

SPIRIT



- NL MONTAGELEIDRAAD
- DE MONTAGEANLEITUNG
- FR GUIDE DE MONTAGE
- IT MANUALE DI ASSEMBLAGGIO

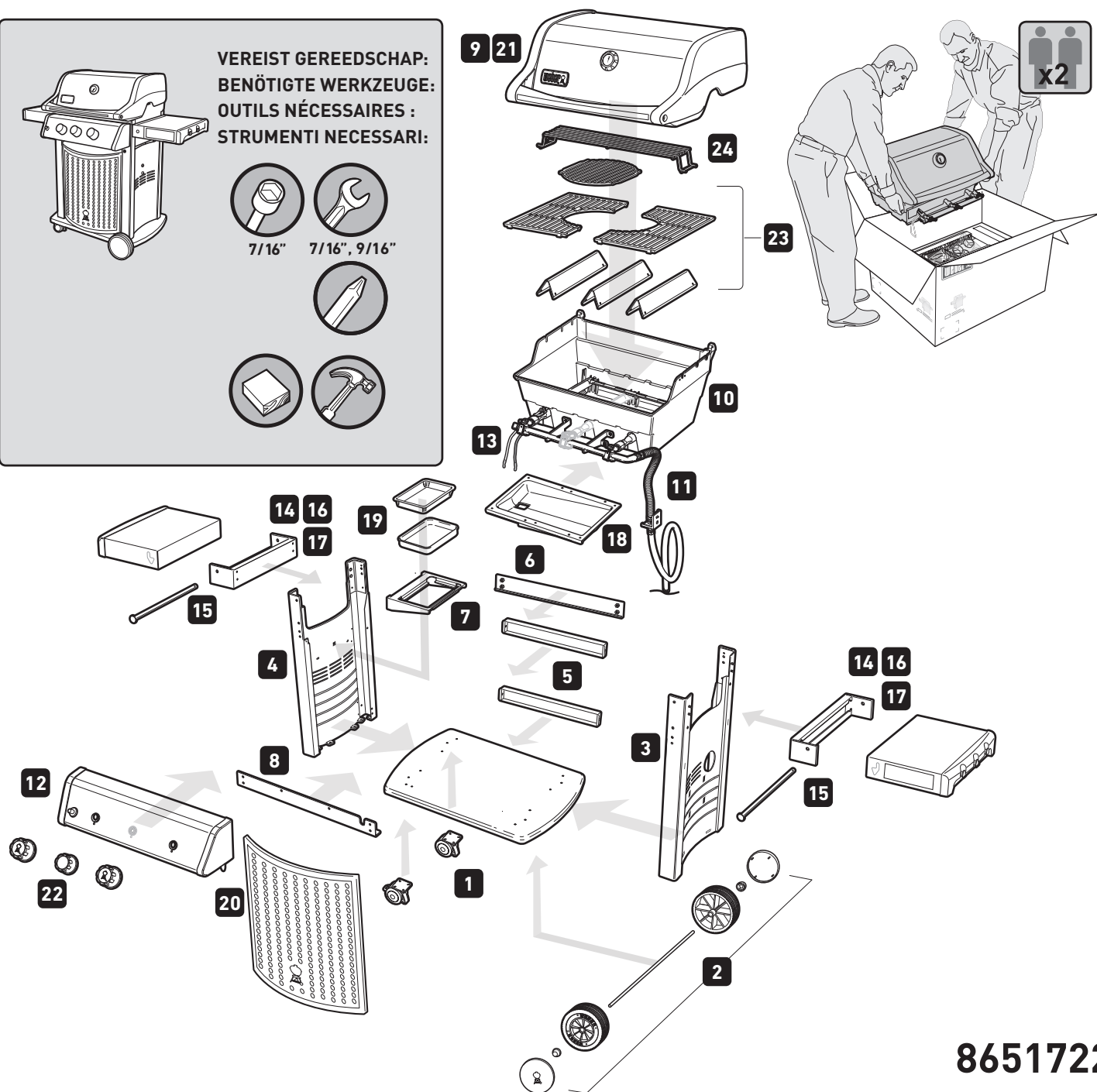
220S CLASSIC

LP/NG



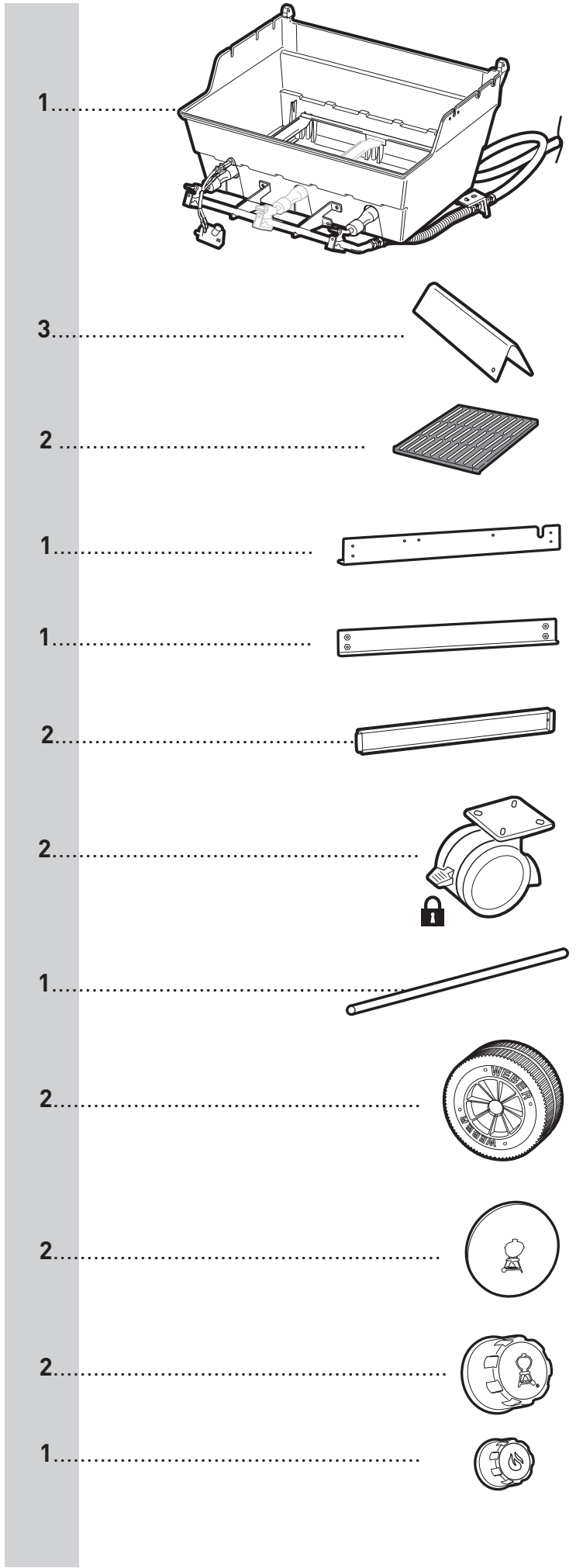
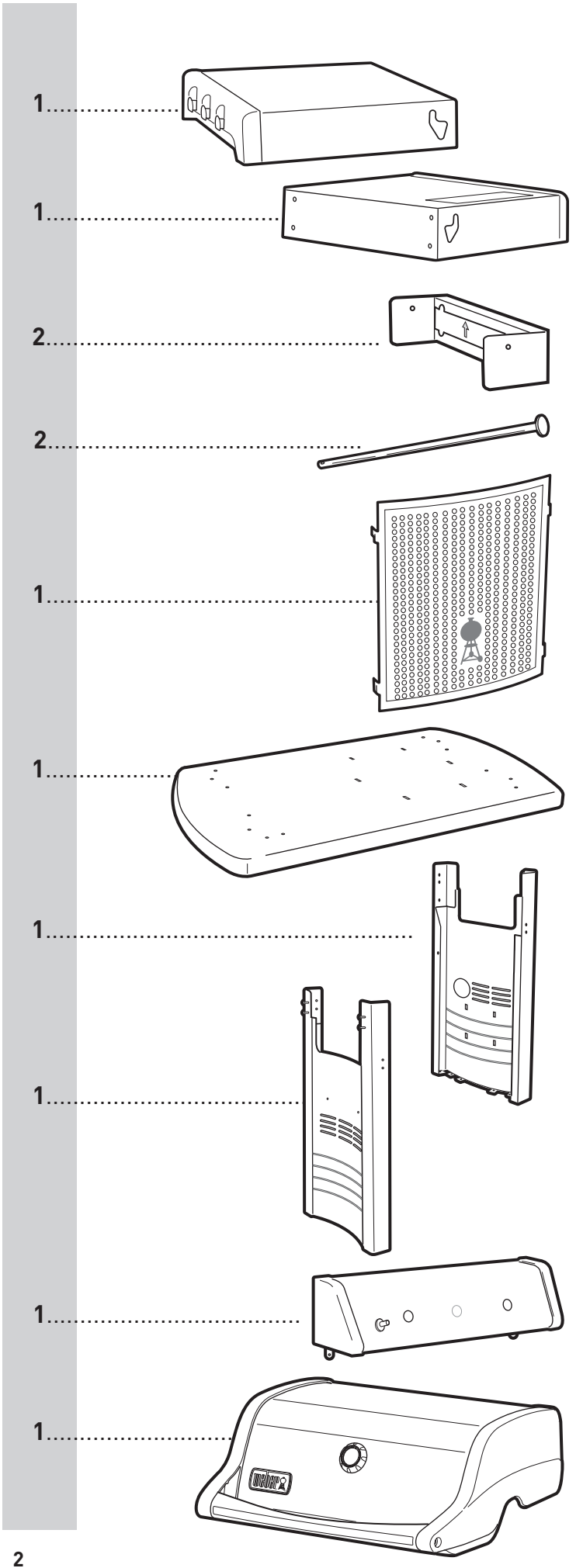
VEREIST GEREEDSCHAP:
BENÖTIGTE WERKZEUGE:
OUTILS NÉCESSAIRES :
STRUMENTI NECESSARI:

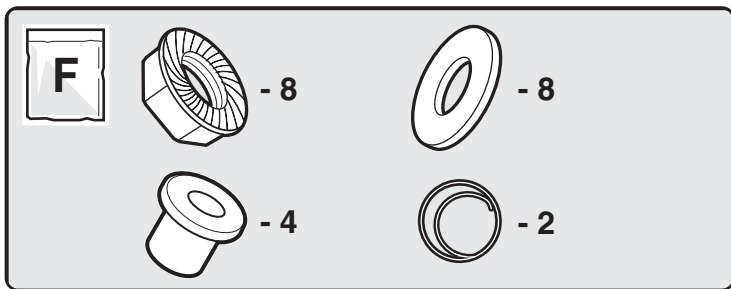
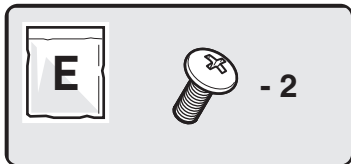
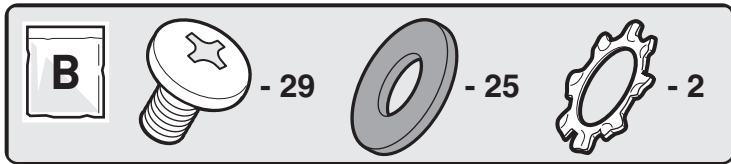
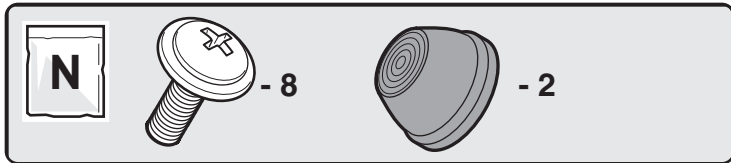
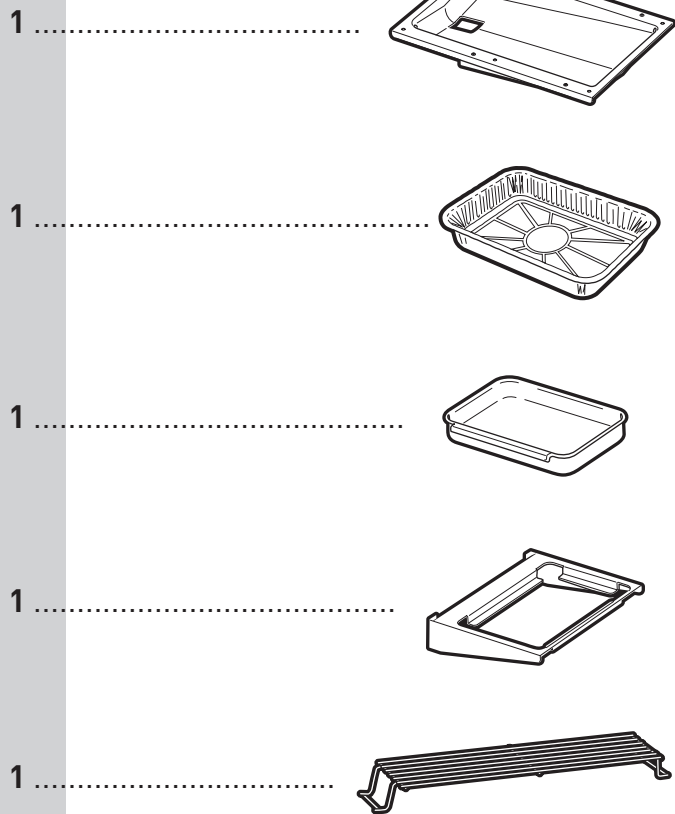
- 7/16"
- 7/16", 9/16"
-
-

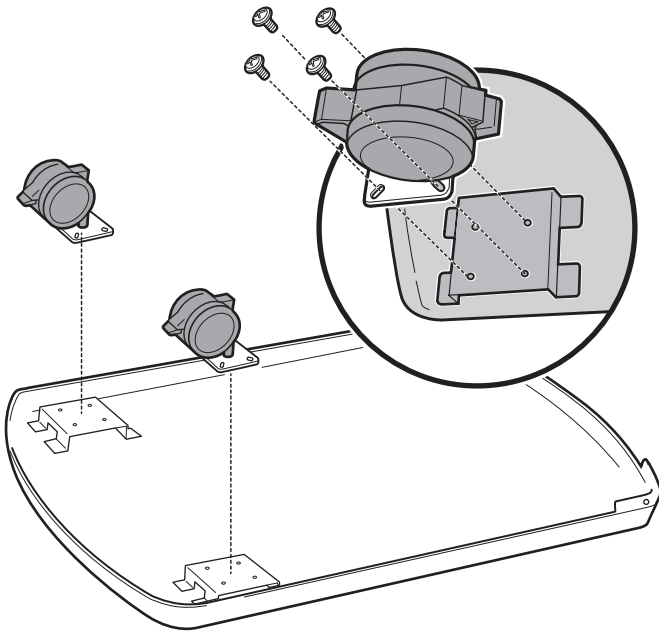
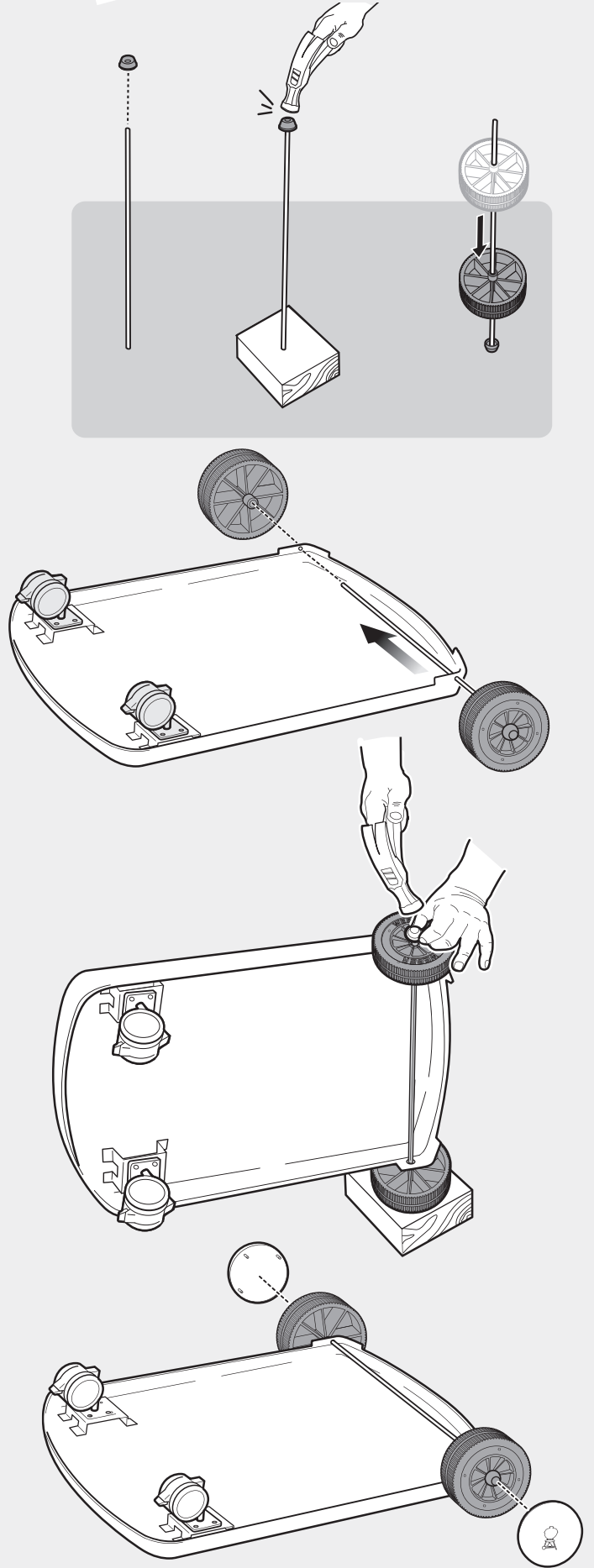


8651722

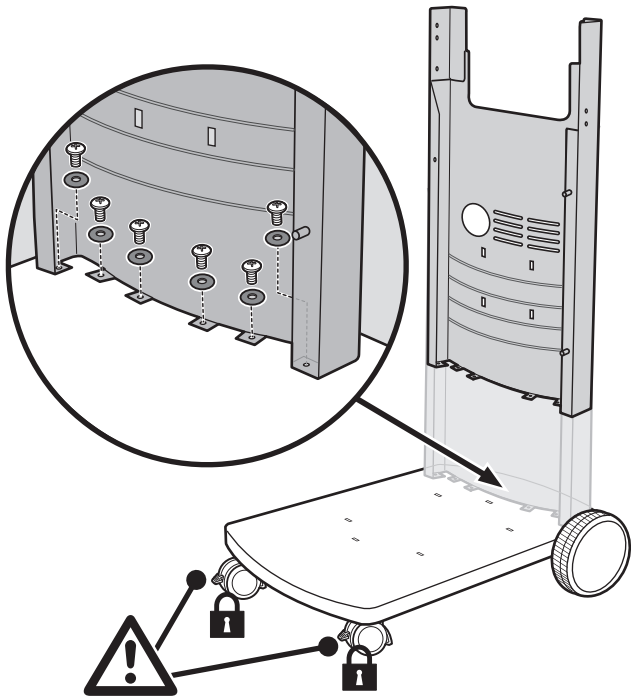
NL / DE / FR / IT
083123



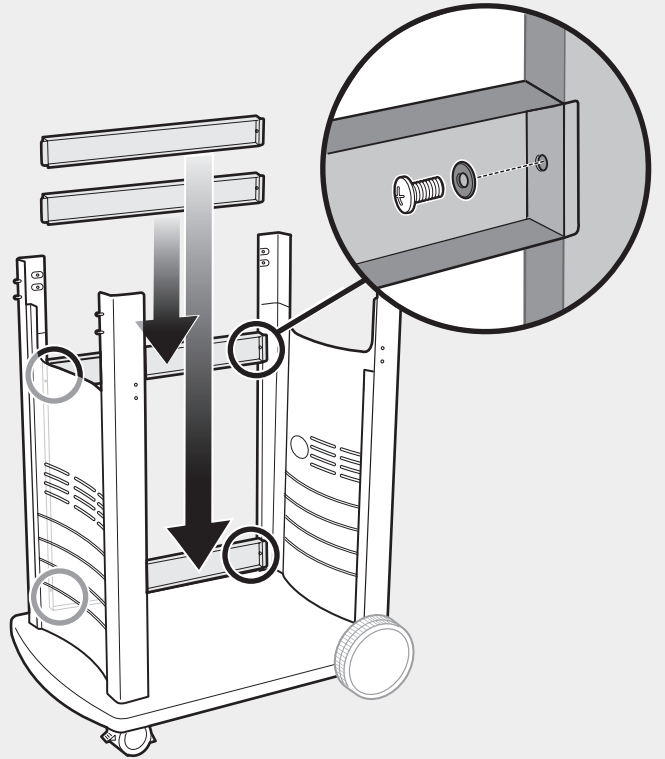


1**N****2****N**

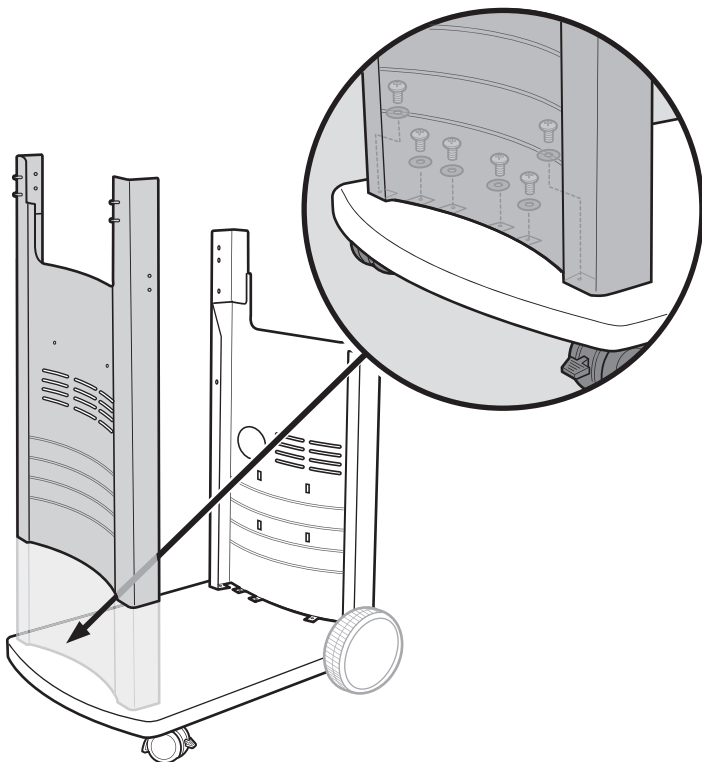
3 **B**  - 6  - 6



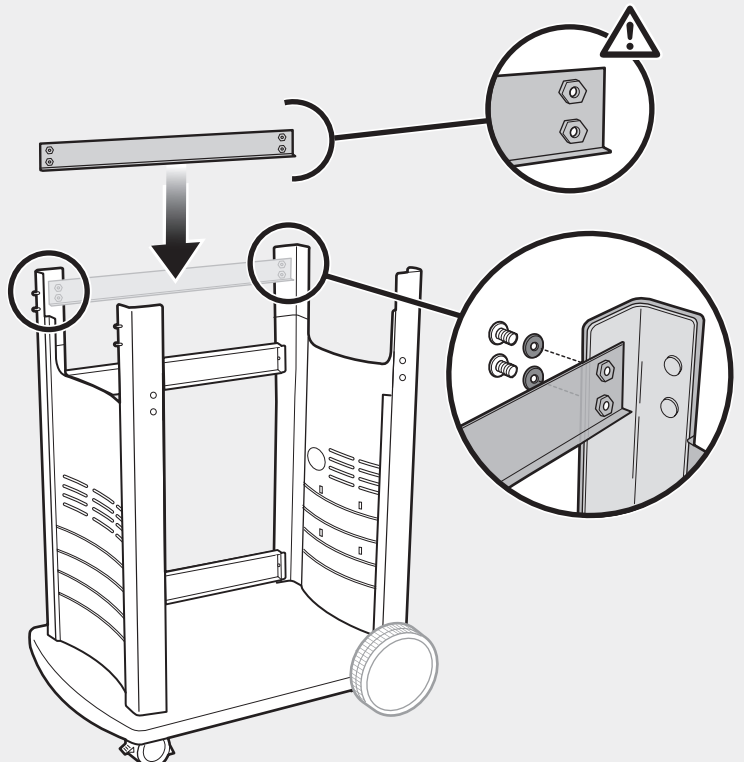
5 **B**  - 4  - 4



4 **B**  - 6  - 6



6 **B**  - 4  - 4

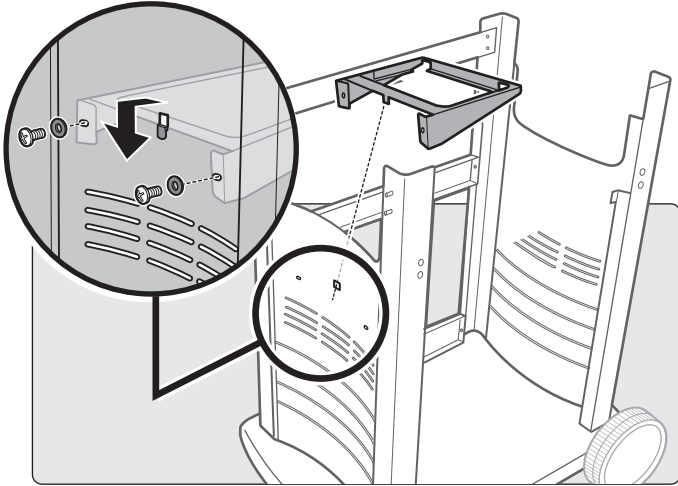


7**B**

- 2



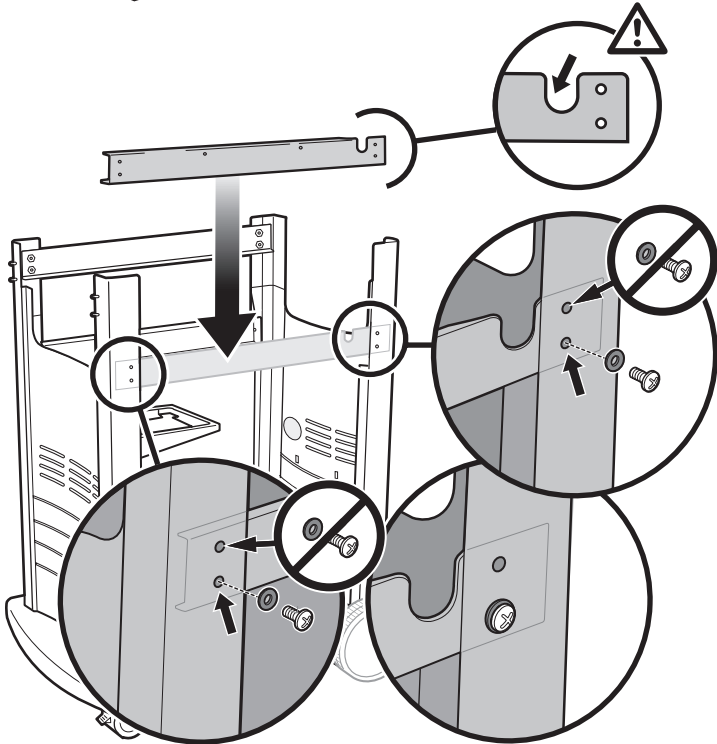
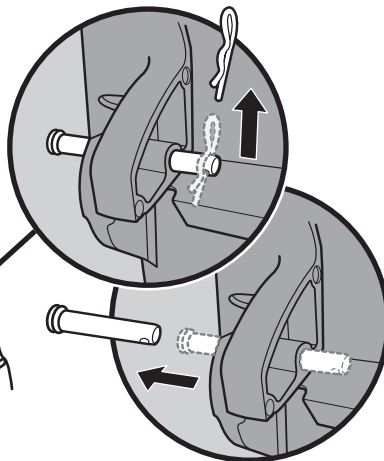
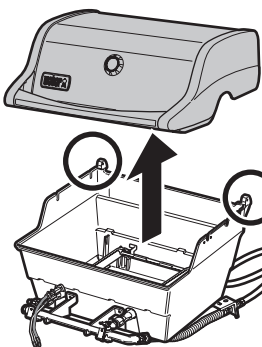
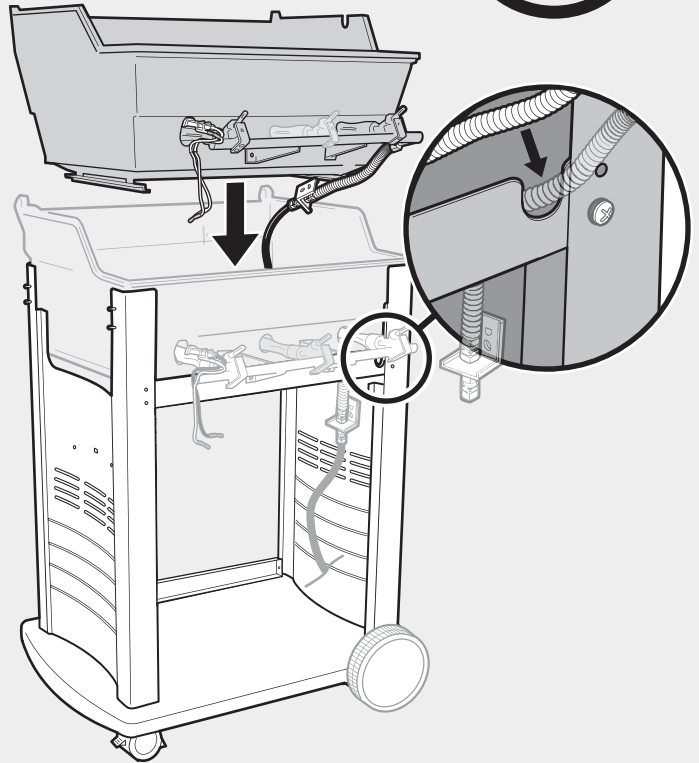
- 2

**8****B**

- 2



- 2

**9****x2****10****x2****11****B**

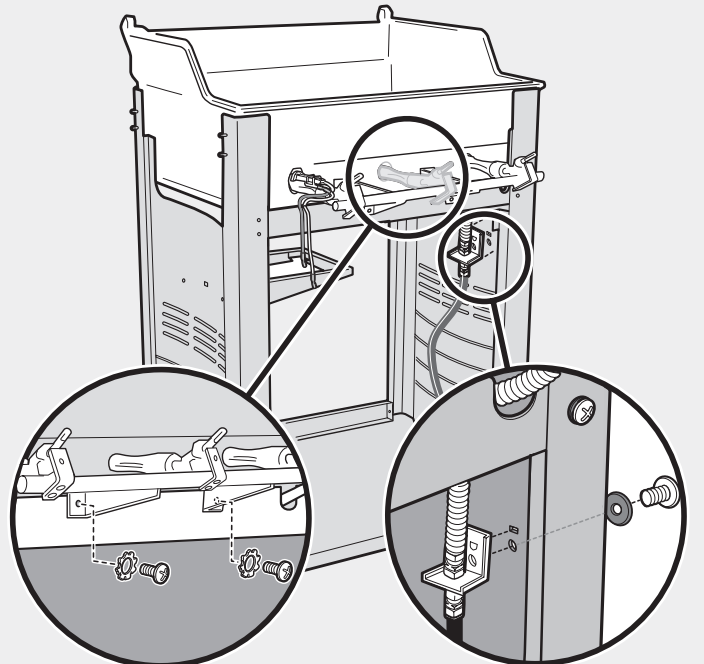
- 3



- 2



- 1

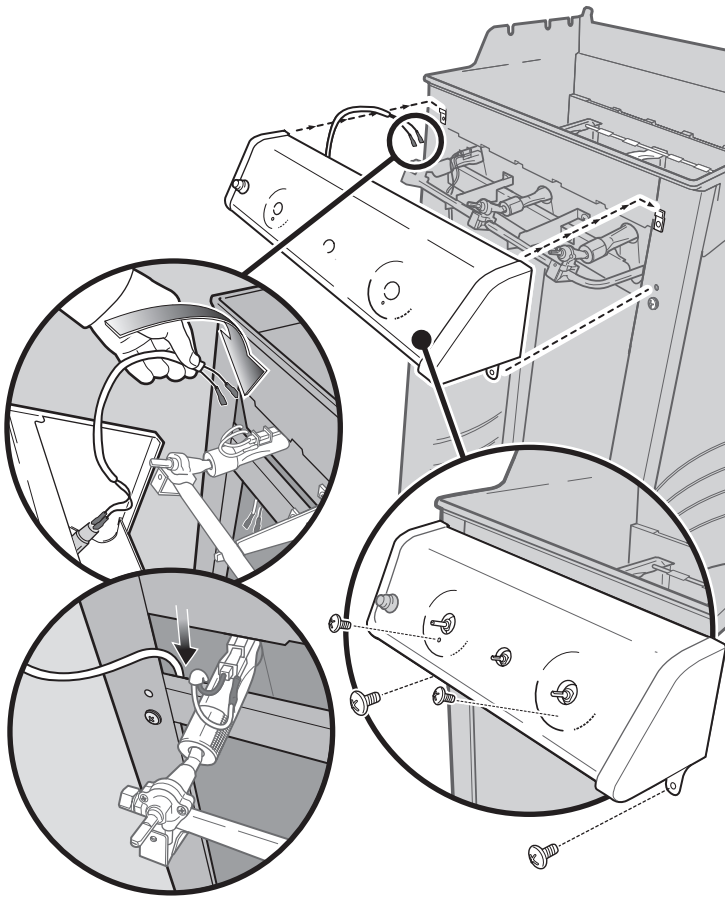
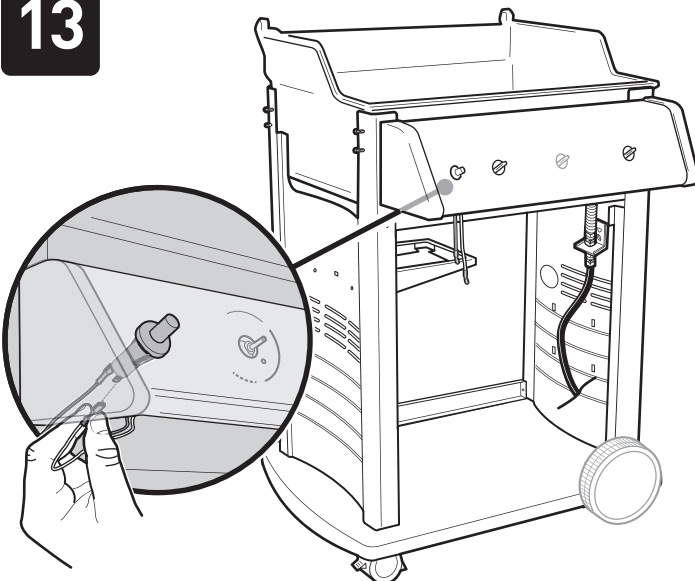
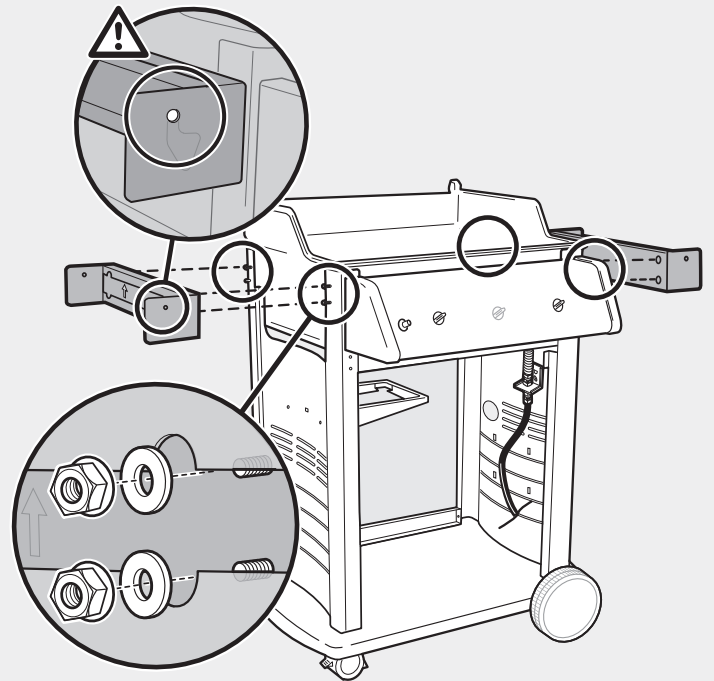


Zie de gebruikershandleiding voor de volledige gasinstructies.

Weitere Anleitungen zum vollständigen Gasanschluss finden Sie in der Bedienungsanleitung.

Pour obtenir des instructions complètes relatives au gaz, reportez-vous au Guide d'utilisation.

Per le istruzioni complete relative al barbecue a gas, consultare il Manuale d'uso.

12**13****14**

Draai de moeren handvast. Draai ze vervolgens nog een kwartslag. **NIET TE STRAK VASTDRAAIEN.**

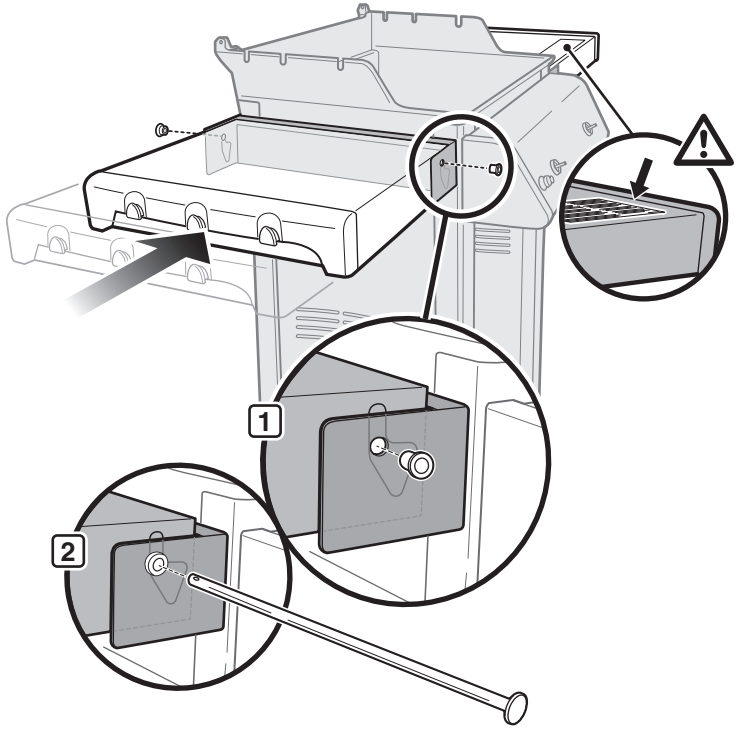
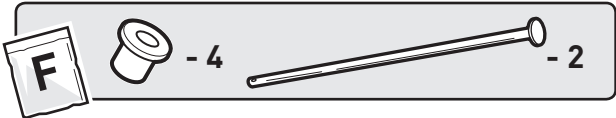
Die Muttern anziehen, bis sie fest anliegen. Dann um eine Vierteldrehung weiterdrehen. **NIET ÜBERMÄSSIG FESTZIEHEN.**



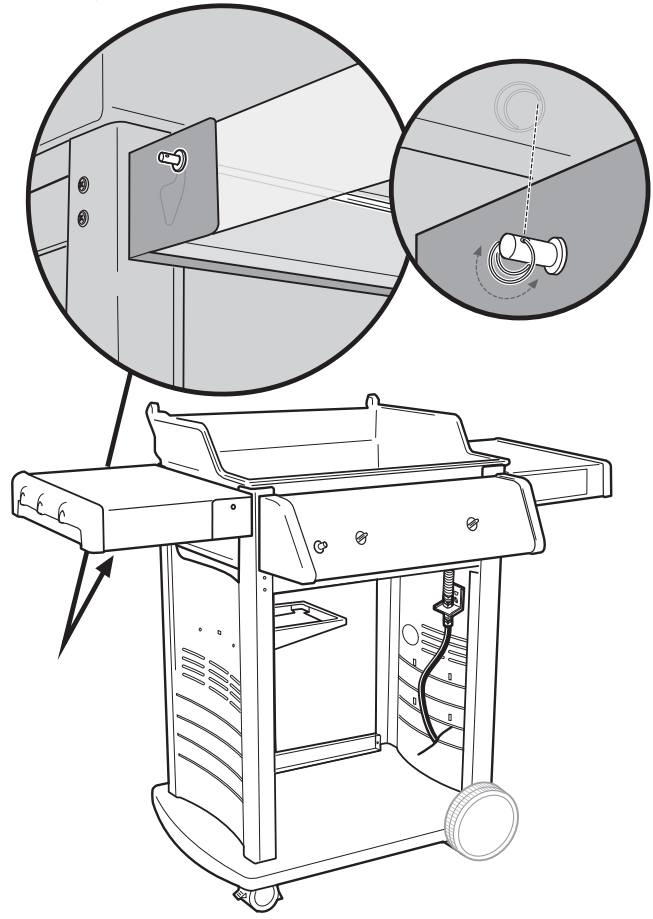
Serrez les boulons jusqu'à ce qu'ils soient bien serrés. Ne tournez qu'un quart de tour supplémentaire. **NE PAS TROP SERRER.**

Serrare a fondo i dadi, quindi serrare di un altro quarto di giro. **NON SERRARE ECCESSIVAMENTE.**

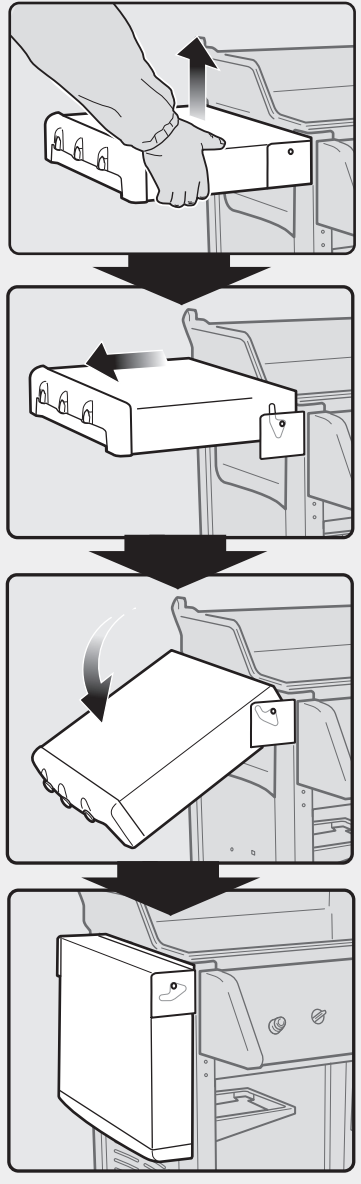
15



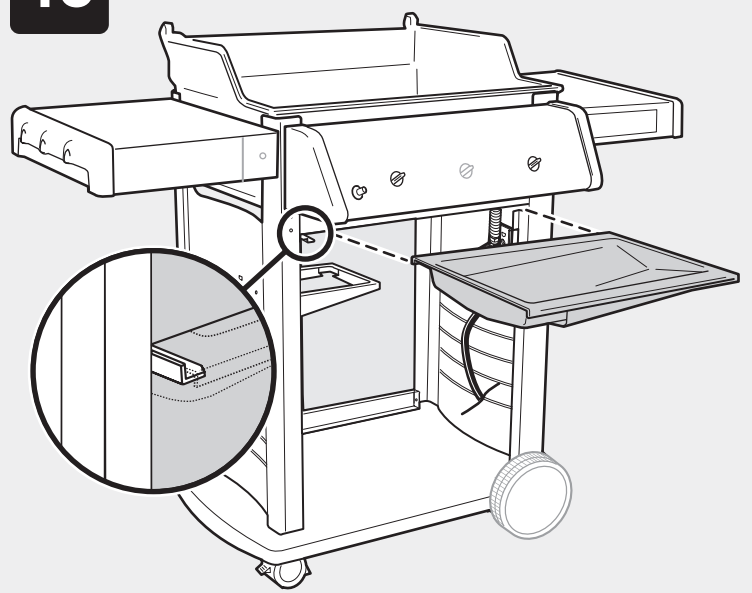
16



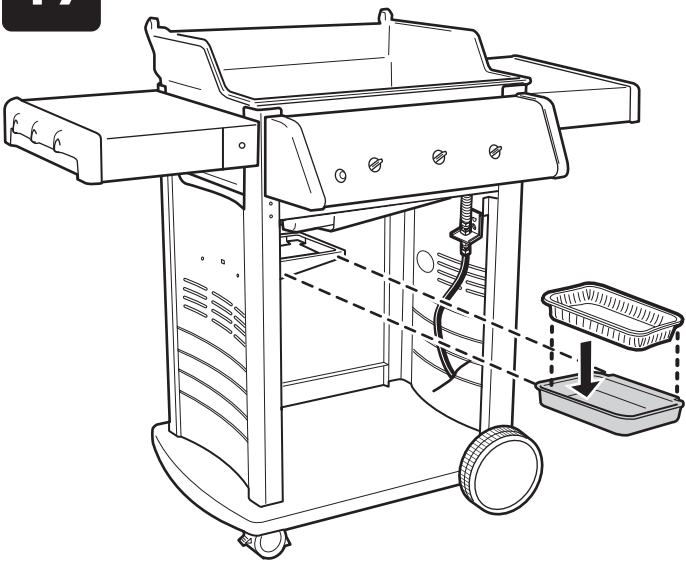
17



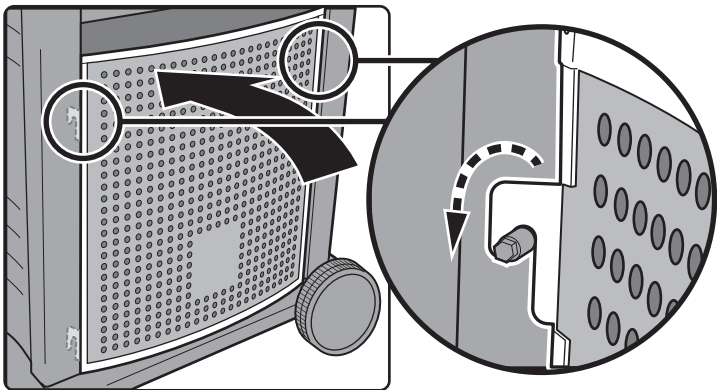
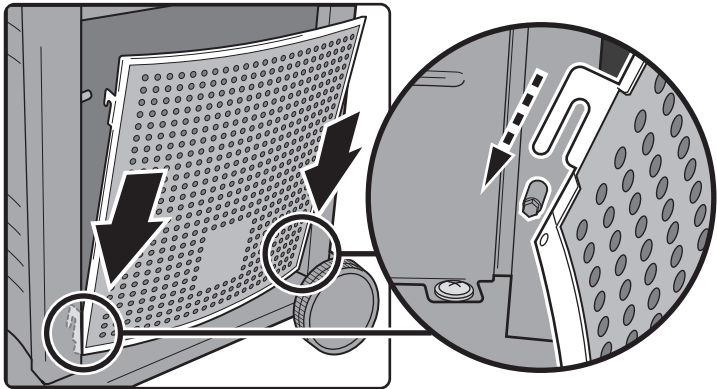
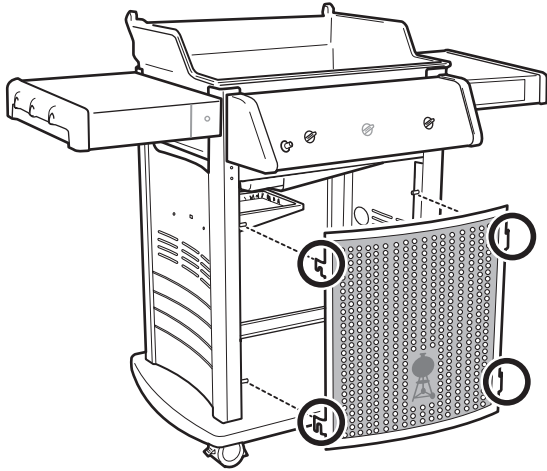
18



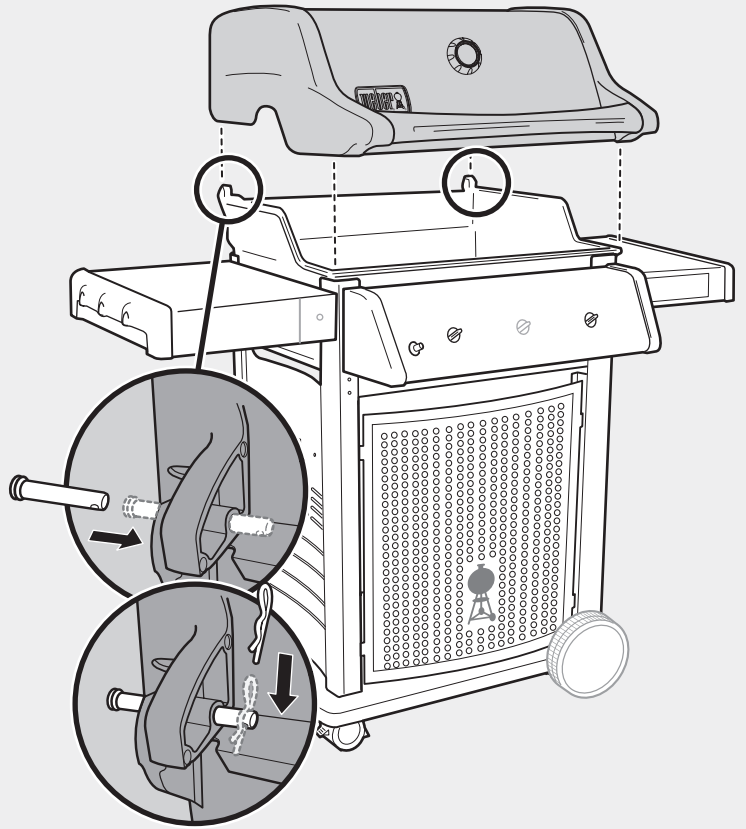
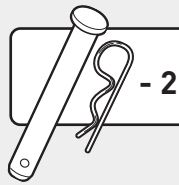
19



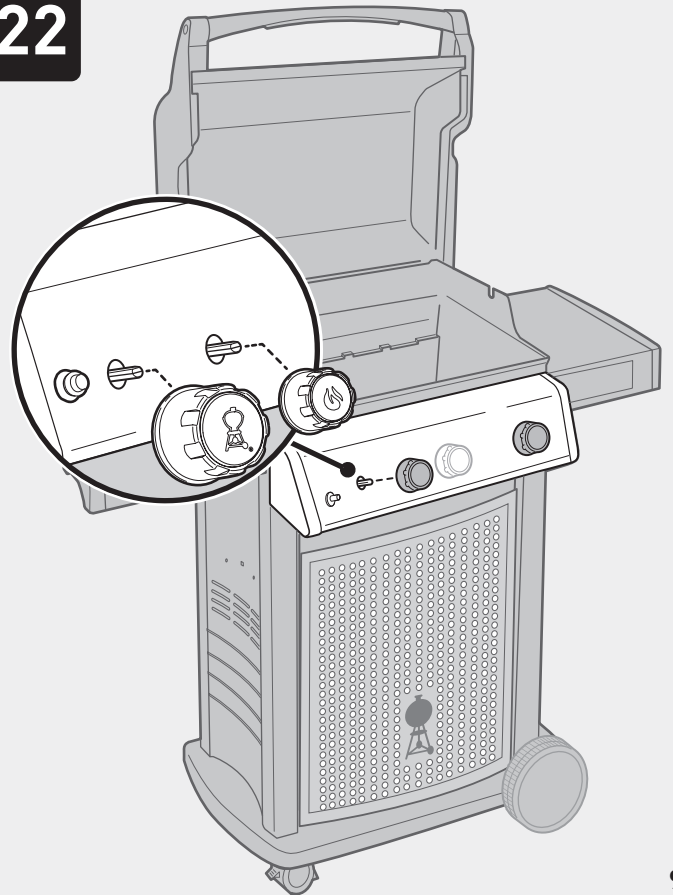
20



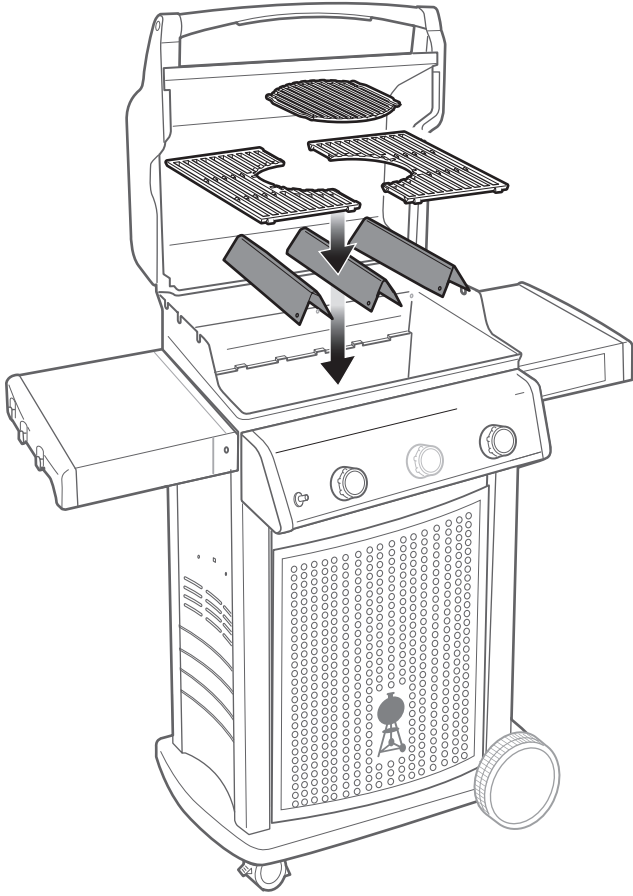
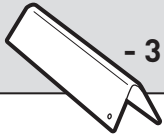
21



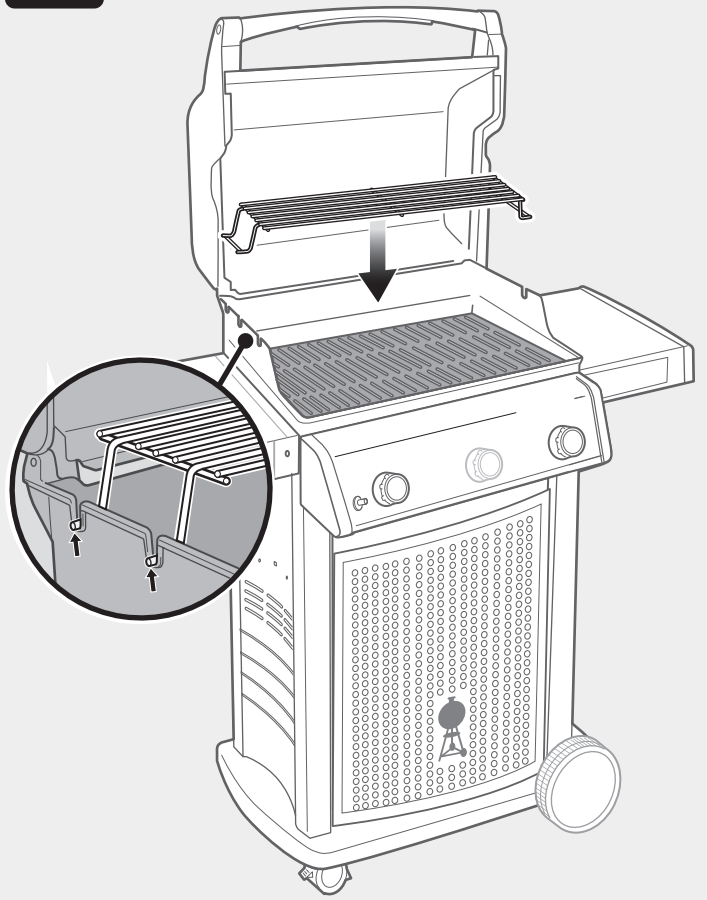
22



23



24





WEBER-STEPHEN PRODUCTS LLC
www.weber.com