



# ASSEMBLY INSTRUCTIONS

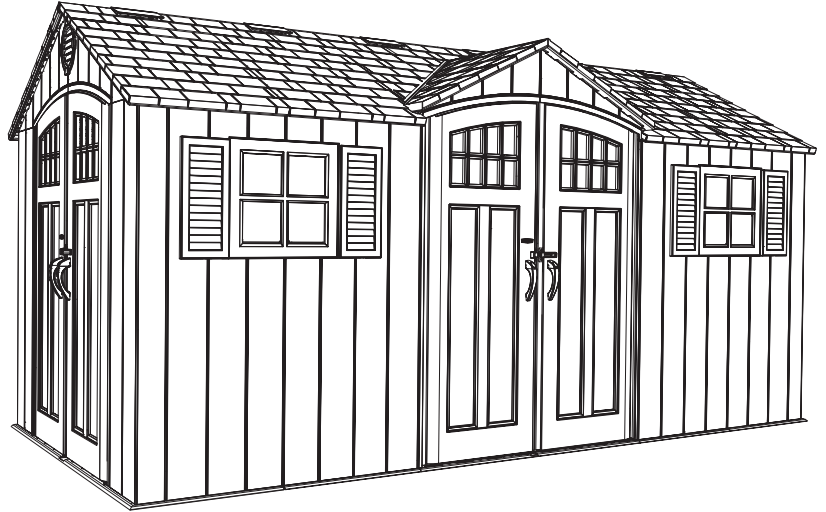
Pour le français, voir la page 2. Para el español, ver la página 3.

## 15' x 8' STORAGE SHED

MODEL 60318

### BEFORE ASSEMBLY:

- Assemble on a level surface
- At least 3 people recommended for setup



### TOOLS REQUIRED



### TABLE OF CONTENTS

Icon Legend.....	4
Warnings & Notices.....	5
Platform Construction.....	6
Truss Assembly.....	11
Gable Assembly.....	18
Door Assembly.....	25
Floor Assembly.....	36
Wall Assembly.....	40
Parts Identifier.....	49
Shelving Installation.....	55
Roof Assembly.....	59
Window Pane Installation.....	81
Shutter Installation.....	84
Wall Hook Installation.....	87
Door Alignment.....	89
Anchoring.....	91
Cleaning & Care.....	95
Registration.....	96
Warranty.....	97

### QUESTIONS?

### CONTACT LIFETIME CUSTOMER SERVICE:

Dial 1-800-225-3865

Live Chat: [www.lifetime.com/customerservice](http://www.lifetime.com/customerservice)  
(click on "LIVE CHAT" tab)

MODEL# AND PRODUCT ID (both are needed when contacting us)

Model Number: 60318

Product ID:



# INSTRUCTIONS D'ASSEMBLAGE

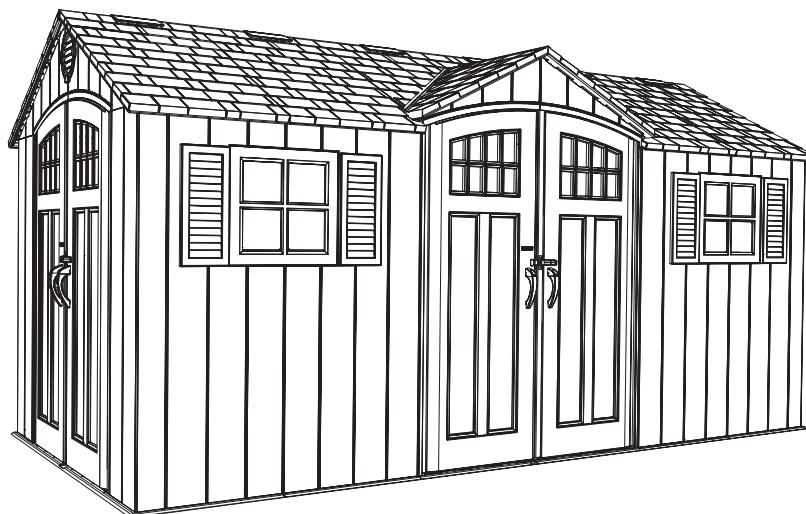
For English, see page 1. Para el español, ver la página 3.

## ABRI EXTÉRIEUR DE 457 cm x 244 cm

MODÈLE n° 60318

### AVANT L'ASSEMBLAGE :

- Assembler sur une surface de niveau
- Nous recommandons, au moins, 3 adultes pour l'assemblage



### OUTILS REQUIS



### SOMMAIRE

Légende des icônes.....	4
Avertissements et avis.....	5
Assemblage de la plate-forme.....	6
Assemblage des fermes.....	11
Assemblage des pignons.....	18
Assemblage des portes.....	25
Assemblage du plancher.....	36
Assemblage des murs.....	40
Identificateur des pièces.....	49
Installation du rayonnage.....	55
Assemblage du toit.....	59
Installation des carreaux.....	81
Installation des volets.....	84
Installation des crochets.....	87
Alignement des portes.....	89
L'ancrage de l'abri.....	91
Nettoyage et entretien.....	95
Enregistrement.....	96
Garantie.....	98

### QUESTIONS ?

### CONTACTER LES SERVICES À LA CLIENTÈLE LIFETIME® :

Composer le 1-800-225-3865

Chat en direct: [www.lifetime.com/customerservice](http://www.lifetime.com/customerservice)  
(cliquer sur la languette " LIVE CHAT ")

N° DE MODÈLE ET RÉFÉRENCE DU PRODUIT (il faut avoir les deux au moment de nous contacter)

N° de modèle : 60318

Référence du produit :



# INSTRUCCIONES DE ENSAMBLAJE

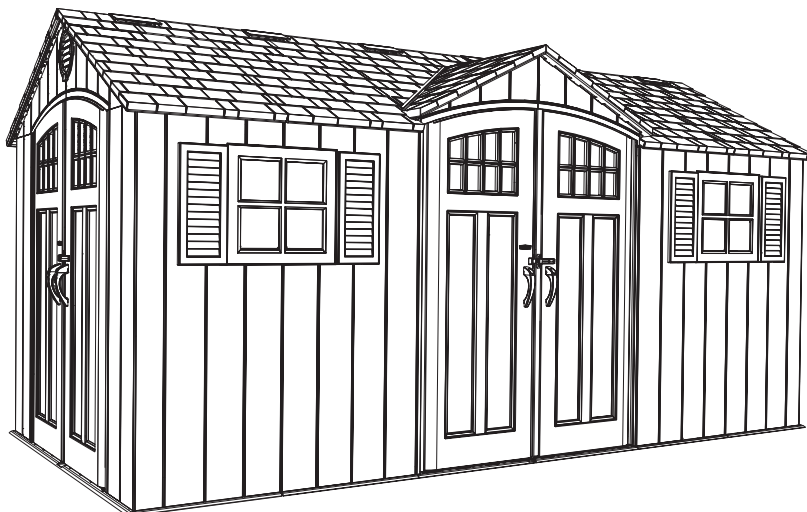
For English, see page 1. Pour le français, voir la page 2.

## CASETA EXTERIOR DE 457 cm x 244 cm

MODELO n° 60318

### ANTES DE ENSAMBLAR:

- Ensamblar sobre una superficie nivelada
- Recomendamos, al menos, 3 adultos para el ensamblaje



### INSTRUMENTAL REQUERIDO



### ÍNDICE

Leyenda de íconos.....	4
Advertencias y avis.....	5
Ensamblaje de la plataforma.....	6
Ensamblaje de las cerchas.....	11
Ensamblaje de las fachadas.....	18
Ensamblaje de las puertas.....	25
Ensamblaje del piso.....	36
Ensamblaje de los muros.....	40
Identificador de piezas.....	49
Instalación de la estantería.....	55
Ensamblaje del tejado.....	59
Instalación de las hojas de ventana.....	81
Instalación de contraventanas.....	84
Instalación de los ganchos.....	87
Alineación de las puertas.....	89
Anclaje de la caseta.....	91
Limpieza y cuidado.....	95
Registro.....	96
Garantía.....	99

### ¿PREGUNTAS?

### PONERSE EN CONTACTO CON LOS SERVICIOS DE CLIENTES LIFETIME®:

Marcar al 1-800-225-3865

Chat en vivo: [www.lifetime.com/customerservice](http://www.lifetime.com/customerservice)  
(clickear en la lengüeta "LIVE CHAT")

MODEL E ID DEL PRODUCTO (se necesitan los dos al contactarnos)

Número de modelo: 60318

ID del producto:



## ICON LEGEND / LÉGENDE DES ICÔNES / SIGNIFICADO DE LOS ÍCONOS



- Indicates special heed should be taken when reading.
- Indique qu'une attention spéciale doit être portée à la lecture.
- Indica que uno debe prestar atención al leer.



- Indicates the parts/no parts required for a section.
- Indique les pièces à utiliser/qu'aucune pièce n'est requise pour une section.
- Indica las piezas que se usarán/que no necesitan en una sección.



- Indicates the hardware to be used for a section.
- Indique la quincaillerie à utiliser pour une section.
- Indica los artículos de ferretería que se usarán para una sección.



- Indicates no hardware required for a specific page or section.
- Indique qu'aucun matériel n'est requis pour une page précise.
- Indica que no se necesitan los artículos de ferretería para una página específica.



- Indicates the tools to be used for a section.
- Indique les outils à utiliser pour une section.
- Indica las herramientas que se utilizarán para una sección.



- Indicates to use/not use an electric drill for a specific step.
- Indique quand utiliser une/que ne pas utiliser de perceuse électrique pour une étape précise.
- Indica la utilización de/que no utilizar un taladro eléctrico para un paso específico.



- These nuts are centerlock nuts. They are designed to be tight; therefore, they will be harder to tighten. Tighten until flush with the metal or plastic.
- Ces écrous sont des écrous de blocage central. Ils sont conçus pour être serrés; de ce fait, ils seront plus difficiles à resserrer. Serrer jusqu'à ce qu'ils soient au ras du métal ou du plastique.
- Estas tuercas son tuercas de bloqueo central. Están diseñadas para estar apretadas; por lo tanto, serán más difíciles de apretar. Apriételas hasta que estén al ras del metal o plástico.




- Indicates the number of adults required to perform a specific step, e.g., 2, 3, 4, etc.
- Indique le nombre d'adultes requis pour effectuer une étape spécifique, p. ex., 2, 3, 4, etc.
- Indica el número de adultos requeridos para realizar un paso específico, p.ej., 2, 3, 4, etc.







## WARNINGS & NOTICES / AVERTISSEMENTS ET AVIS / ADVERTENCIAS Y AVISOS



### English:

- **Failure to follow these warnings may result in serious injury or property damage and will void warranty.**
- To ensure safety, do not attempt to assemble this product without following the instructions carefully.
- Consult all local building codes to verify if the shed requires a building permit.
- Verify the foundation is completely level before assembling the shed.
- Be aware that plastic pieces can be damaged by overtightening the screws. To avoid damage, we strongly recommend the use of a drill with a low torque setting. A #2 Phillips screwdriver may also be used.
- Three capable adults are required for assembly.
- All who participate in the assembly process should wear safety glasses throughout the assembly.
- If using a ladder during assembly, use extreme caution.
-  In heavy snowfall areas, we recommend removing snow from the roof. Remove the snow from the roof when the depth of snow equals the length of your hand.
- Do not use or store hot objects near the product.
- Proper and complete assembly are essential to reduce the risk of accident or injury.
- When drilling through metal, beware of burrs, shavings and other sharp edges.
- During and after assembly, do not slide or lift the shed by pushing up on the roof. Move the shed by pushing on the corner panels only.
- Failure to anchor the shed may result in property damage and/or personal injury. The last section, *Shed Anchoring*, in this manual shows the hardware you will need to complete the anchoring. You can find the hardware at your local hardware store.
- **Most injuries are caused by misuse and/or not following instructions. Use caution when using this product.**

### Français :

- **Ne pas suivre ces avertissements peut entraîner des blessures graves ou des dommages à la propriété et annulera la garantie.**
- Afin d'assurer la sécurité, ne pas tenter d'assembler ce produit sans suivre attentivement les instructions.
- Consulter tous les codes de bâtiment afin de vérifier si l'abri nécessite un permis de construire.
- Vérifier que la fondation est complètement à niveau avant l'assemblage de l'abri.
- Ne pas oublier que les pièces de plastique peuvent être endommagées en serrant trop les vis. Afin d'éviter les dommages, nous recommandons fortement l'utilisation d'une perceuse à faible couple. Un tournevis cruciforme n° 2 peut aussi être utilisé.
- Trois adultes en bonne condition physique sont nécessaires pour l'assemblage.
- Tout ceux qui participent au processus de l'assemblage doivent porter des lunettes de sécurité tout au long de l'assemblage.
- Si une échelle est utilisée pour l'assemblage, il faut être extrêmement prudent.
- Dans les zones de fortes tombées de neige, il est recommandé de dégager le toit. Enlever la neige du toit quand la profondeur est égale à la longueur de la main.
- Ne pas utiliser ou entreposer des objets très chauds près de ce produit.
-  Un bon assemblage complet est nécessaire pour réduire le risque d'accident ou de blessure.
-  En perçant le métal, faire attention aux bavures, copeaux et autre bords aiguisés.
- Pendant et après l'assemblage, ne pas faire glisser ou soulever l'abri en poussant le toit vers le haut. Déplacer l'abri en poussant les panneaux muraux angulaires seulement.
- Si vous n'ancrez pas votre abri, des dommages à la propriété et/ou des blessures peuvent en résulter. La dernière section, *Ancrage de l'abri*, de ce manuel indique les matériaux nécessaires pour l'ancrage. Les matériaux se trouvent dans la quincaillerie locale.
- **La majorité des blessures sont causées par une mauvaise utilisation et/ou le non suivi des instructions. Être prudent en utilisant ce produit.**

### Español:

- **No seguir estas advertencias puede resultar en lesiones graves o daños a la propiedad y anulará la garantía.**
- A fin de garantizar la seguridad, no intentar ensamblar este producto sin seguir cuidadosamente las instrucciones.
- Consultar todos los códigos de construcción locales para verificar si la caseta requiere un permiso de construcción.
- Verificar que el concreto esté nivelado completamente antes de ensamblar la caseta.
- Tener en cuenta que las piezas de plástico pueden dañarse si los tornillos se aprietan de más. A fin de evitar daños, lo exhortamos a que use un taladro con función de torque bajo. También puede usarse un desatornillador Phillips no. 2.
- Se necesitan tres adultos para el ensamble.
- Todos los que participen en el proceso de ensamble debe usar anteojos de seguridad durante todo el ensamble.
- Si se usa una escalera durante el ensamblado, es preciso tener cuidado.
- En áreas de nevadas fuertes, recomendamos retirar la nieve del techo. Quitar la nieve del tejado cuando la profundidad de ella es igual a la longitud de la mano.
- No usar ni guardar objetos calientes cerca del producto.
-  El ensamblaje correcto y completo son esenciales para reducir el riesgo de accidente o lesión.
-  Al perforar metal, tenga cuidado las rebabas, virutas y otros bordes afilados.
- Durante y después del ensamblaje, no deslizar ni levantar la caseta para empujar en el tejado. Mover la caseta para empujar los paneles murales angulares solamente.
- No anclar la caseta puede resultar en daños a la propiedad y/o en lesiones personales. La última sección, *Anclaje de la caseta*, en este manual muestra el herraje necesaria para terminar el anclaje. Se encuentra el herraje en la ferretería local.
- **La mayoría de las lesiones suceden a causa del mal uso y/o por no seguir las instrucciones. Tener precaución al usar este producto.**

## PLATFORM CONSTRUCTION / CONSTRUCTION DE LA PLATE-FORME / CONSTRUCCIÓN DE LA PLATAFORMA



• You must provide a platform on which to assemble your shed. Proper building permit documentation may be required in your neighborhood. Consult all local building codes prior to assembling the shed. Before beginning assembly, you must pour or construct a platform. There are two types:

- **Concrete**
- **Wood Frame**

Select the type, but know the surface must be leveled before installation. If the surface is not properly leveled, the shed will not assemble correctly. Proper surface leveling will save time in the long run, so please do not ignore this step. **We recommend a concrete platform. It will be the most durable and long-lasting choice. The platform you choose must be built above ground in order to avoid water pooling inside the shed. All lumber must be rated for outdoor use!**



• Il faut construire une plate-forme sur laquelle on peut assembler l'abri. Il est possible que le quartier exige une documentation visant les permis de construire. Consulter tous les codes du bâtiment locaux, ainsi que les décrets des villes et comtés, pour vérifier que la construction de l'abri extérieur n'exige pas un permis de construire. Avant de commencer le montage, il faut couler ou construire une plate-forme. Il y a deux styles :

- **Béton**
- **Cadre à bois**

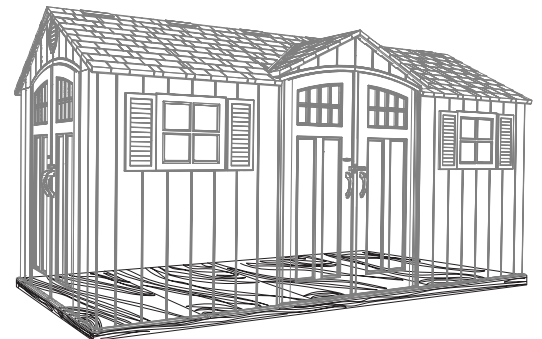
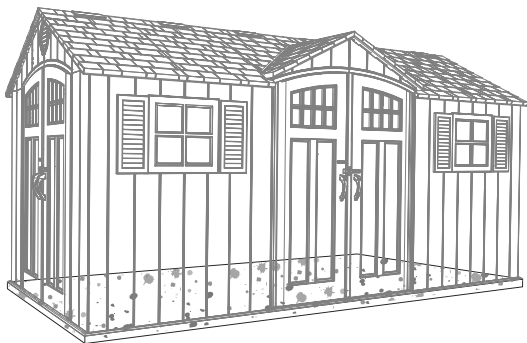
Sélectionner le style, mais savoir que la surface d'installation doit être de niveau. Si la surface n'est pas correctement de niveau, l'assemblage de l'abri ne se fera pas correctement. On peut gagner du temps sur le long terme grâce à une surface bien de niveau, ne pas négliger cette étape. **Nous recommandons une plate-forme en béton. Ce choix sera le plus durable. La plate-forme choisie doit être construite au-dessus du sol afin d'éviter l'accumulation d'eau à l'intérieur de l'abri. Tous le bois d'oeuvre doit être approuvé pour l'usage à l'extérieur !**



• Es preciso construir una plataforma sobre la cual usted debe ensamblar su caseta. Puede suceder que en el vecindario se requiera la documentación apropiada de un permiso de construcción. Consultar todos los códigos locales de construcción y los reglamentos de la ciudad y el municipio para asegurarse que la construcción de la caseta no requiere un permiso de construcción. Antes de comenzar el ensamblaje, es necesario verter o construir una plataforma. Hay dos clases:

- **Concreto**
- **Armazón de madera**

Seleccionar la clase, mas saber que la superficie debe estar nivelada antes de comenzar el ensamblaje. Si la superficie no está nivelada de manera adecuada, la caseta no podrá ensamblarse correctamente. La nivelación de la superficie ahorrará el constructor tiempo de trabajo, por lo tanto, no ignorar este paso. **Recomendamos una plataforma hecho de concreto. Será la elección más perdurable. La plataforma debe ser construida arriba del suelo para evitar el aflujo de agua dentro de la caseta. ¡Toda la madera debe estar clasificada para el uso externo!**



## ► SECTION 1 (CONTINUED) / SECTION 1 (SUITE) / SECCIÓN 1 (CONTINUACIÓN)

CONCRETE REQUIRED / BÉTON REQUIS / CONCRETO REQUERIDO

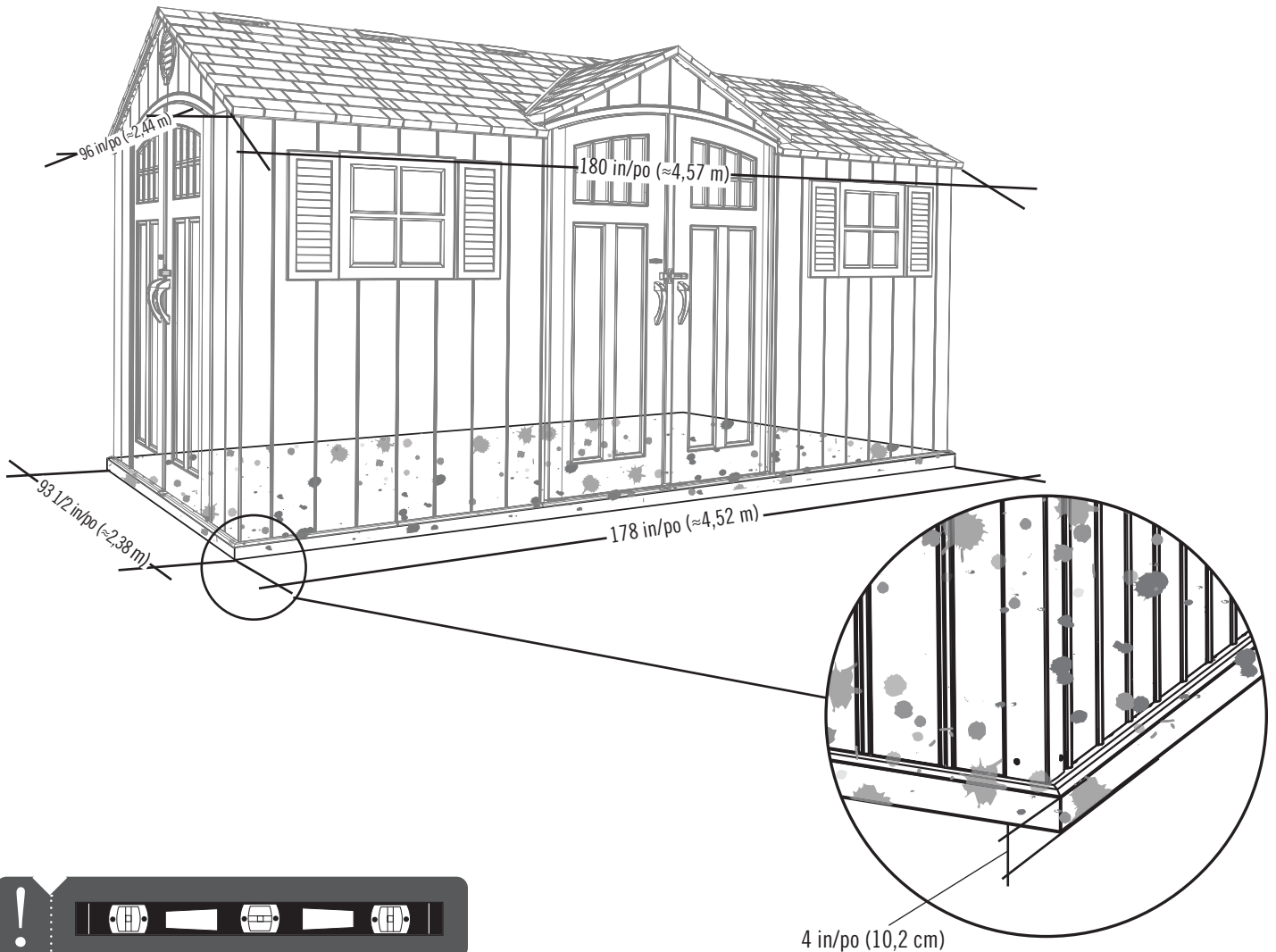


2 yd<sup>3</sup> (1,53 m<sup>3</sup>)

# 1.1

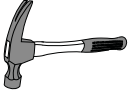
### CONCRETE PLATFORM / PLATE-FORME EN BÉTON / PLATAFORMA DE CONCRETO

- The concrete should be approximately 4" (≈10,2 cm) thick. The actual dimensions of the shed, at its widest and longest points, are 180" x 96" (≈4,57 m x 2,44 m). Ensure you select a site that will accommodate these measurements. **The floor dimensions are a bit smaller than those of the roof; therefore, you will need to build a level surface of 178" x 93 1/2" (≈4,52 m x 2,38 m).**
- Le béton doit être un épaisseur de ≈10,2 cm (4 po). Les dimensions réelles de votre abri, aux points les plus larges et longs, sont ≈4,57 m x 2,44 m (178 x 96 po). S'assurer de sélectionner un site qui accommodera ces dimensions. **Les dimensions du plancher de votre abri sont plus petites que le toit; ensuite, il faut créer une surface nivelée de ≈4,52 m x 2,38 m (178 x 93 1/2 po).**
- El concreto debe tener, por lo menos, ≈10,2 cm (4 in) de espesor. Las dimensiones reales de la caseta, a sus puntos más anchos y largos, son ≈4,57 m x 2,44 m (180 x 96 in). Asegurarse de seleccionar un sitio que acomodará estas medidas. **Las dimensiones del piso de la caseta son más pequeñas que el tejado; entonces, se necesita crear una superficie nivelada de ≈4,52 m x 2,38 (178 x 93 1/2 in).**



## ► SECTION 1 (CONTINUED) / SECTION 1 (SUITE) / SECCIÓN 1 (CONTINUACIÓN)

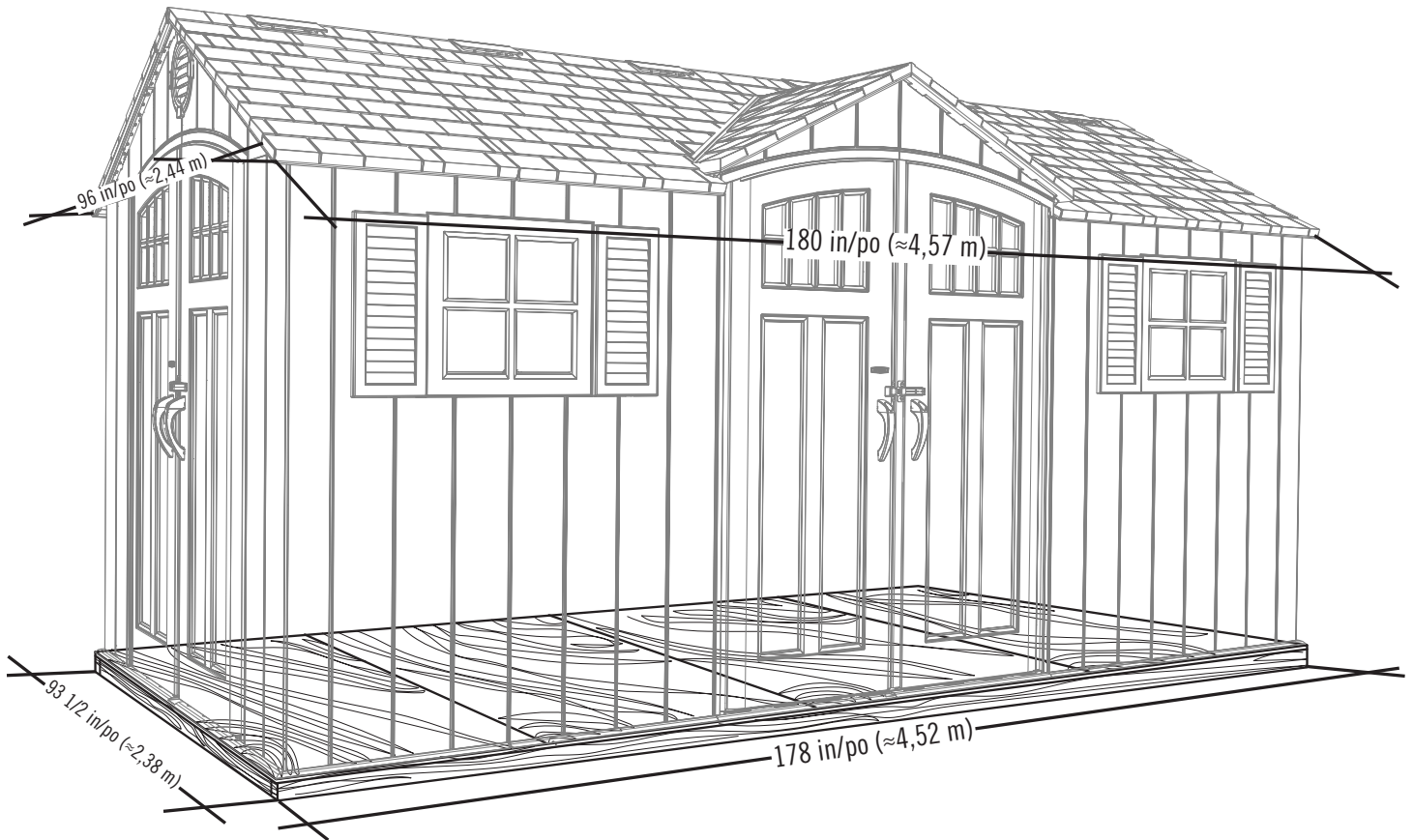
WOOD REQUIRED / BOIS REQUIS / MADERA REQUERIDA



### 1.2

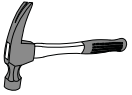
#### WOOD PLATFORM / PLATE-FORME EN BOIS / PLATAFORMA DE MADERA

- **All lumber must be rated for outdoor use!** The actual dimensions of the shed, at its widest and longest points, are 180" x 96" ( $\approx 4,57$  m x 2,44 m). Ensure you select a site that will accommodate these measurements. **The floor dimensions are a bit smaller than those of the roof; therefore, you will need to build a level surface of 178" x 93 1/2" (4,52 m x 2,38 m).**
- **Tous le bois d'oeuvre doit être approuvé pour l'usage à l'extérieur !** Les dimensions réelles de l'abri, aux points les plus larges et longs, sont  $\approx 4,57$  m x 2,44 m (178 po x 96 po). S'assurer de sélectionner un site qui accommodera ces dimensions. **Les dimensions du plancher de votre abri sont plus petites que le toit; ensuite, il faut créer une surface nivelée de  $\approx 4,52$  m x 2,38 m (178 po x 93 1/2 po).**
- **¡Toda la madera debe estar clasificada para el uso externo!** Las dimensiones reales de la caseta, a sus puntos más anchos y largos, son  $\approx 4,57$  m x 2,44 m (180 in x 96 in). Asegurarse de seleccionar un sitio que acomodará estas medidas. **Las dimensiones del piso de la caseta son más pequeñas que el tejado; entonces, se necesita crear una superficie nivelada de  $\approx 4,52$  m x 2,38 (178 in x 93 1/2 in).**



## ► SECTION 1 (CONTINUED) / SECTION 1 (SUITE) / SECCIÓN 1 (CONTINUACIÓN)

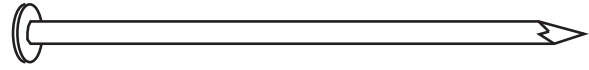
WOOD REQUIRED / BOIS REQUIS / MADERA REQUERIDA



2 in/po x 4 in/po x 178 in/po (≈5,1 cm x 10,2 cm x 4,52 m) (x2)



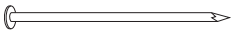
2 in/po x 4 in/po x 90 1/2 in/po (≈5,1 cm x 10,2 cm x 2,30 m) (x13)



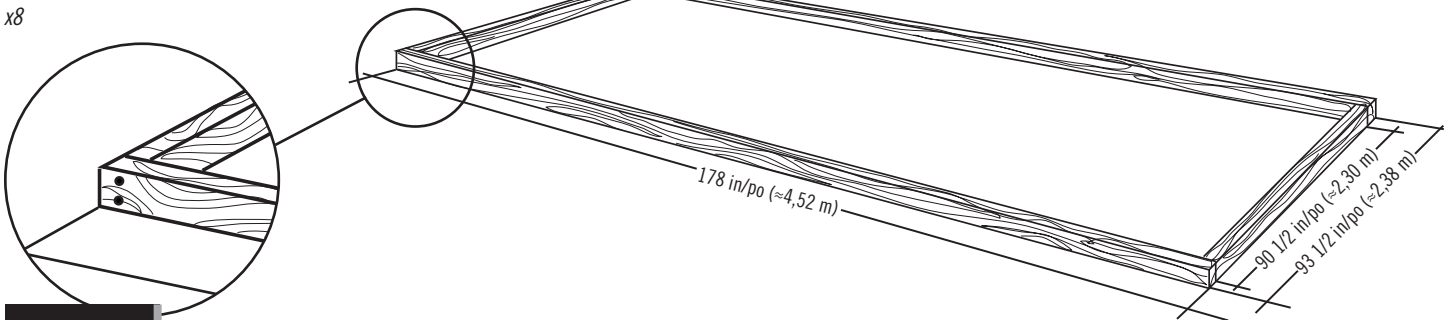
16d 3 in/po (≈16d x 7,62 cm) (x52)

### 1.2.1

- Ensure all lumber is treated and approved for outdoor use. Build frame to 178" x 93 1/2" (≈4,52 m x 2,38 m) (**outside dimensions**).
- Vérifier que votre bois d'œuvre a été traité et approuvé pour l'utilisation à l'extérieur. Construire un cadre de 4,52 m x 2,38 m (≈178 po x 93 1/2 po) (**dimensions extérieures**).
- Asegurarse de usar madera tratada y aprobada para el uso externo. Construir el armazón a 4,52 m x 2,38 m (≈178 in x 93 1/2 in) (**dimensiones exteriores**).



x8

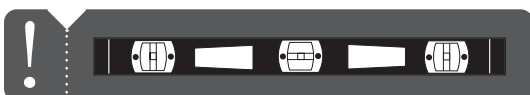
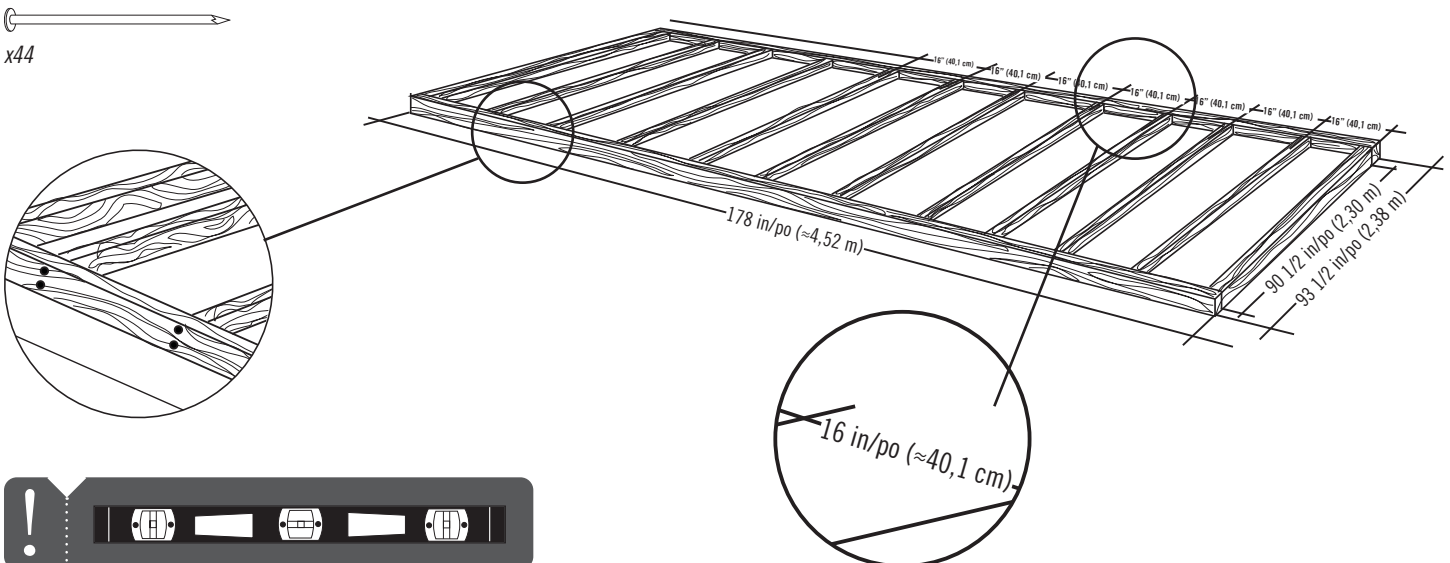


### 1.2.2

- To ensure studs are in the correct location for nailing plywood in the next step, start measuring from the corner 16" (≈40,1 cm), and then measure from center to center.
- Pour être sûr d'avoir assez de montant pour clouer le contreplaqué dans la prochaine étape, commencer à mesurer à partir de cette montant ≈40,1 cm (16 po) vers le centre du deuxième montant. Ensuite, mesurer de centre à centre pour les montants restants.
- Para asegurarse que los montantes están en las ubicaciones correctas para el contrachapado en el paso siguiente, comenzar a medir desde el borde del montante hasta el centro del próximo montante ≈40,1 cm (16 in). Luego, tomar la medida de centro a centro en los montantes restantes.



x44





## ▶ SECTION 1 (CONTINUED) / SECTION 1 (SUITE) / SECCIÓN 1 (CONTINUACIÓN)

WOOD REQUIRED / BOIS REQUIS / MADERA REQUERIDA



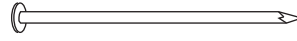
3/8 in/po (10 mm)



48 in/po x 93 1/2 in/po x 3/4 in/po  
(≈1,22 m x 2,38 m x 19,1 mm) (x3)



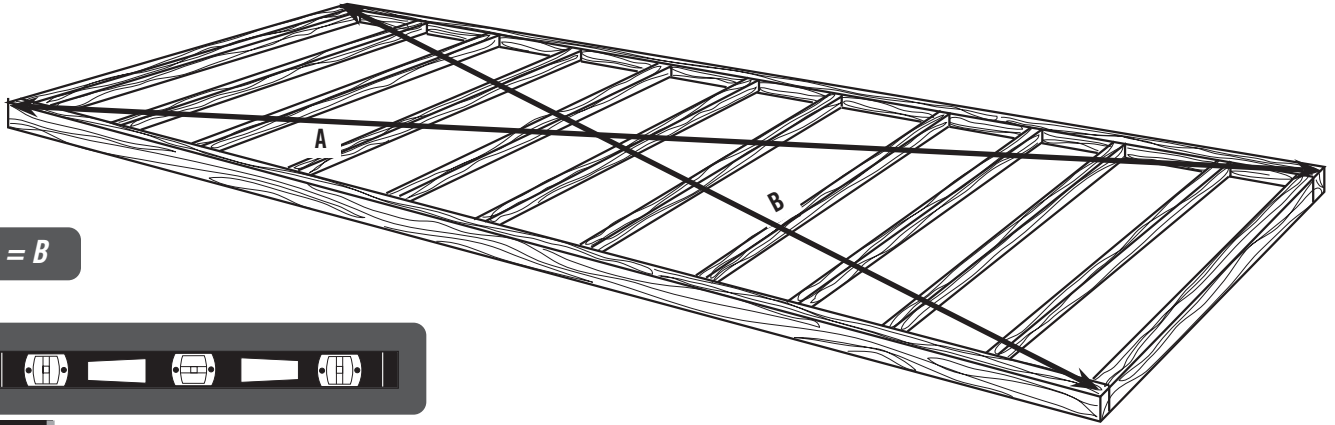
34 in/po x 93 1/2 in/po x 3/4 in/po  
(≈86,4 cm x 2,38 m x 19,1 mm) (x1)



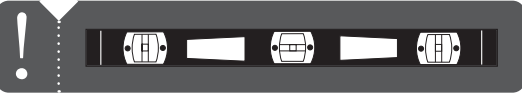
8d 1 1/2 in/po (≈8d 3,81 cm) (x72)

### 1.2.3

- Square the frame measuring from corner to corner.
- Carrer le cadre en mesurant d'angle à angle.
- Cuadrar el armazón midiendo de esquina a esquina.



! A = B

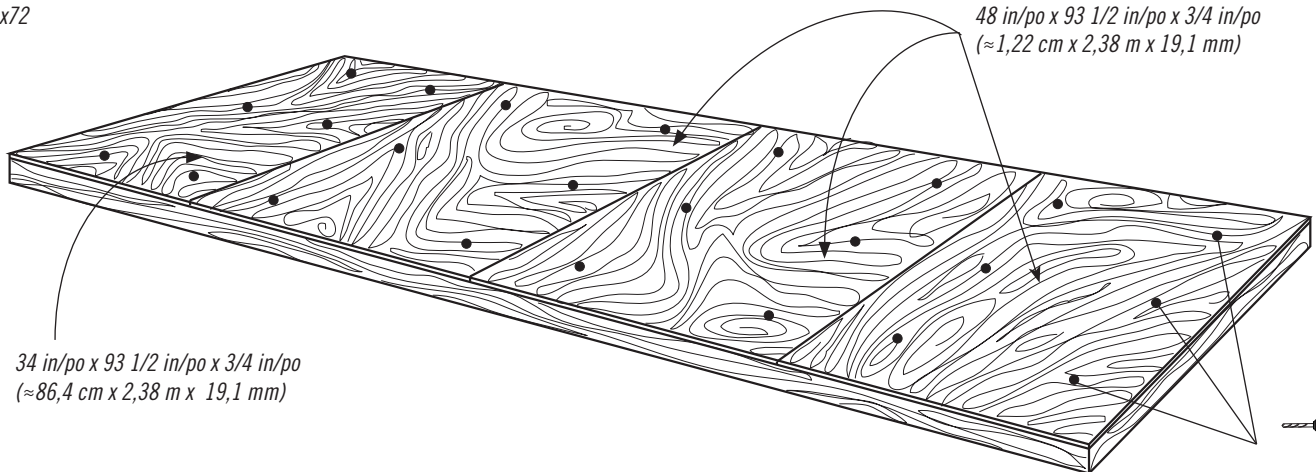


### 1.2.4

- Using nails, fasten the plywood to the frame. Then, drill 3/8" (≈4 mm) holes for drainage.
- En utilisant des clous, bien attacher le contreplaqué au cadre. Ensuite, percer des trous de drainage de ≈4 mm (3/8").
- Usando unos clavos, sujetar bien el contrachapado al armazón. Entonces, taladrar agujeros para el drenaje de ≈4 mm (3/8").



x72



48 in/po x 93 1/2 in/po x 3/4 in/po  
(≈1,22 cm x 2,38 m x 19,1 mm)

34 in/po x 93 1/2 in/po x 3/4 in/po  
(≈86,4 cm x 2,38 m x 19,1 mm)



Drainage Holes  
Trous de drainage  
Agujeros para canalización

x24!

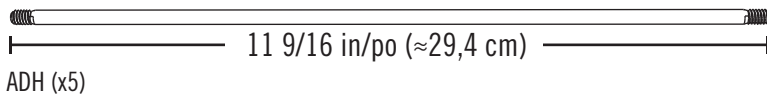
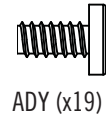
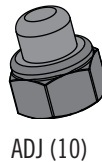
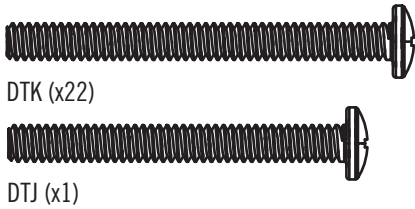
# 2

## TRUSS ASSEMBLY / ASSEMBLAGE DES FERMES / ENSAMBLAJE DE LAS CERCAS



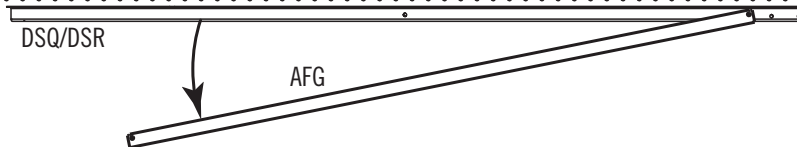
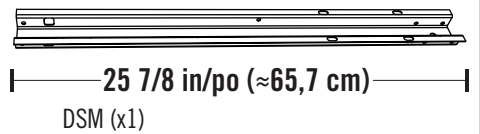
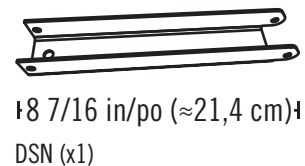
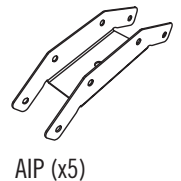
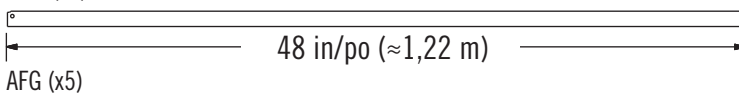
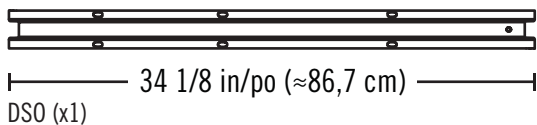
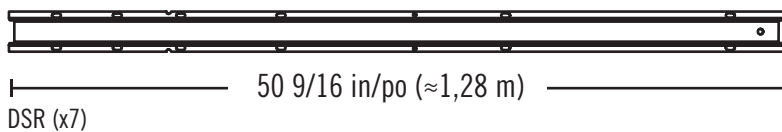
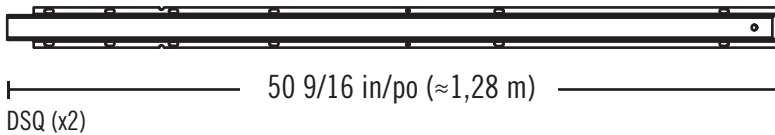
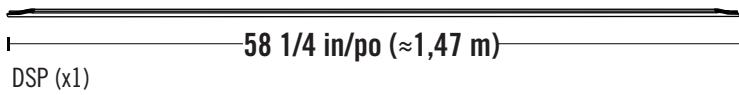
### HARDWARE REQUIRED / QUINCAILLERIE REQUISE / HERRAJE REQUERIDO

Hardware Bag / Sac de quincaillerie / Bolsa de herraje



### PARTS REQUIRED / PIÈCES REQUISES / PIEZAS REQUERIDAS

Metal Parts / Pièces en métal / Piezas de metal



- Sometimes during shipping, the Truss Brace (AFG) slides over the back of the Truss Gutter Channel (DSQ or DSR). The two pieces are the same color. If you think you're missing a Truss Brace, check to see if it is stuck to the back of the Truss Gutter Channel, and separate the two.
- Durant le transport, parfois le support de ferme (AFG) glisse par-dessus l'arrière du canal de ferme (DSQ ou DSR). Les deux pièces sont de même couleur. Si vous pensez que vous n'avez pas de support de ferme, vérifiez s'il y a un support de ferme adhérent à l'arrière du canal de ferme, et séparez les deux.
- Durante el transporte, a veces el soporte de cercha (AFG) deslice sobre el dorso del canal de cercha (DSQ o DSR). Las dos piezas son de la misma color. Si piensas que le falta un soporte de cercha, verifica si haya un soporte pegado al dorso del canal de cercha, y separe las dos.



### TOOLS REQUIRED (NOT INCLUDED—UNLESS INDICATED OTHERWISE\*) / OUTILS REQUIS (NON INCLUS—SAUF INDICATION CONTRAIRE\*) / INSTRUMENTAL REQUERIDO (NO INCLUIDO, SALVO INDICACIÓN CONTRARIA\*)




7/16 in/po (≈11 mm) (x2)

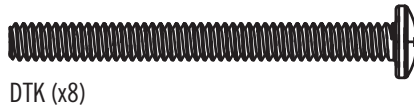
3/8 in/po (≈10 mm) (x2)



## ► SECTION 2 (CONTINUED) / SECTION 2 (SUITE) / SECCIÓN 2 (CONTINUACIÓN)

TOOLS AND HARDWARE REQUIRED / OUTILS ET QUINCAILLERIE REQUIS / INSTRUMENTAL Y HERRAJE REQUERIDOS

  
3/8 in/po  
(≈10 mm) (x2)

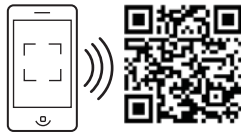


SIDE TRUSSES (x2) / FERMES LATÉRALES (x2) / CERCHAS LATERALES (x2)



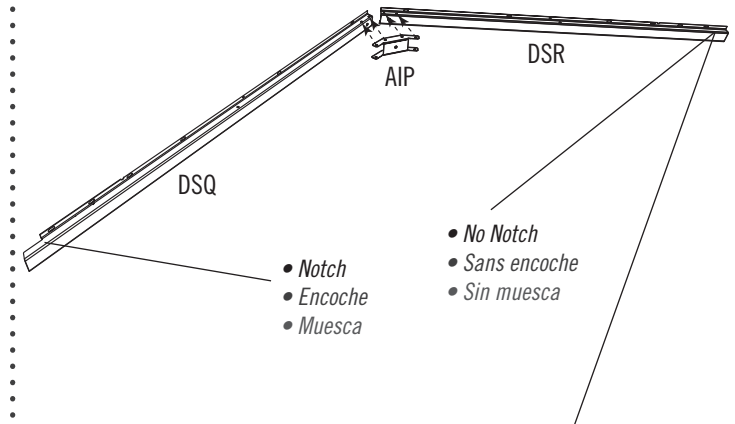
### 2.1

- In case of any trouble with this section, scan the QR code below to view a video on its assembly.
- En cas de problème avec cette section, scanner le QR code en dessous pour voir une vidéo de l'assemblage.
- En caso de problemas con esta sección, escanear el código QR debajo para ver un video del ensamblaje.



<http://go.Lifetime.com/15x8-outdoor-shed-section2>

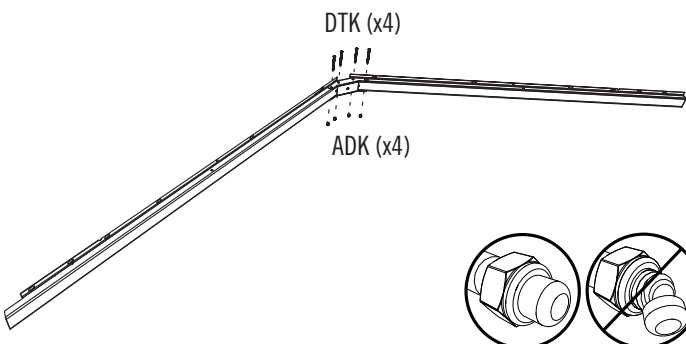
- Attach a **Connector (AIP)** to the end of two **Truss Gutter Channels (DSQ & DSR)** as shown.
- Attacher un **raccord (AIP)** à l'extrémité des **canaux de gouttière (DSQ et DSR)** comme indiqué.
- Sujetar un **connector (AIP)** a los extremos de los **canalones de la cercha (DSQ y DSR)** como se indica.



- *Note: Channel (DSR) has no notch at the end.*
- *Remarque : Le canal (DSR) n'a pas d'encoche à l'extrémité.*
- *Nota: El canalón (DSR) no tiene una muesca al extremo.*

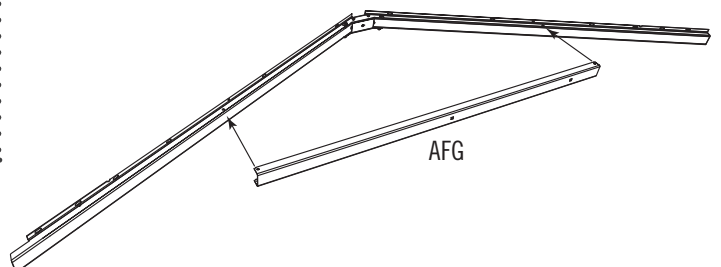
### 2.2

- Attach a **Connector (AIP)** to the end of the **Truss Gutter Channels (DSQ & DSR)** as shown.
- Attacher un **raccord (AIP)** à l'extrémité des **canaux de gouttière (DSQ et DSR)** comme indiqué.
- Sujetar un **connector (AIP)** a los extremos de los **canalones de la cercha (DSQ y DSR)** como se indica.



### 2.3

- Slide a **Truss Brace (AFG)** onto the Truss Gutter Channels as shown.
- Faire glisser un **support de la ferme (AFG)** sur les canaux de gouttière comme indiqué.
- Deslizar un **soporte de la cercha (AFG)** sobre los canalones de la cercha como se indica.



## SECTION 2 (CONTINUED) / SECTION 2 (SUITE) / SECCIÓN 2 (CONTINUACIÓN)

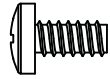
TOOLS AND HARDWARE REQUIRED / OUTILS ET QUINCAILLERIE REQUIS / INSTRUMENTAL Y HERRAJE REQUERIDOS



3/8 in/po  
(≈10 mm)



7/16 in/po  
(≈11 mm) (x2)



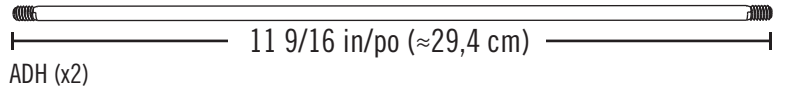
ADY (x8)



ADK (x8)

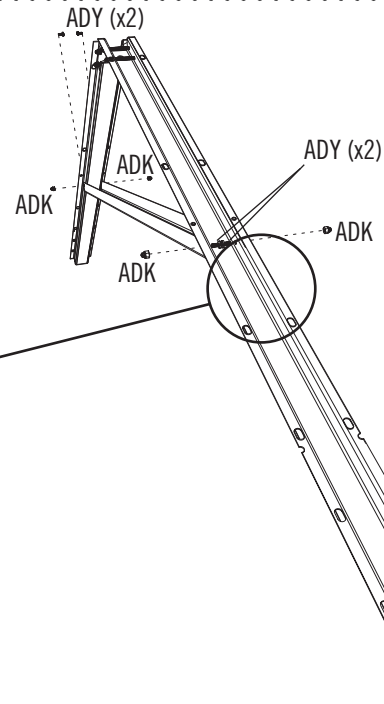
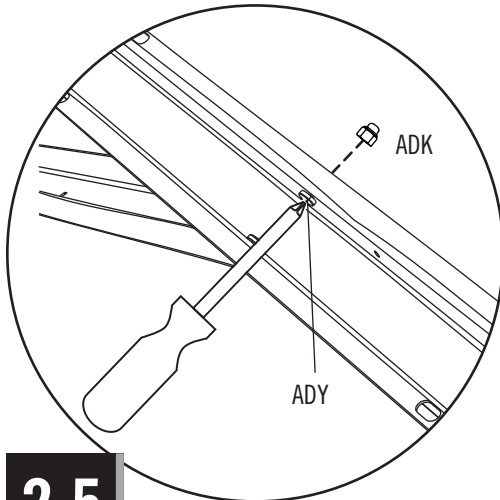


ADJ (x4)



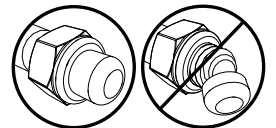
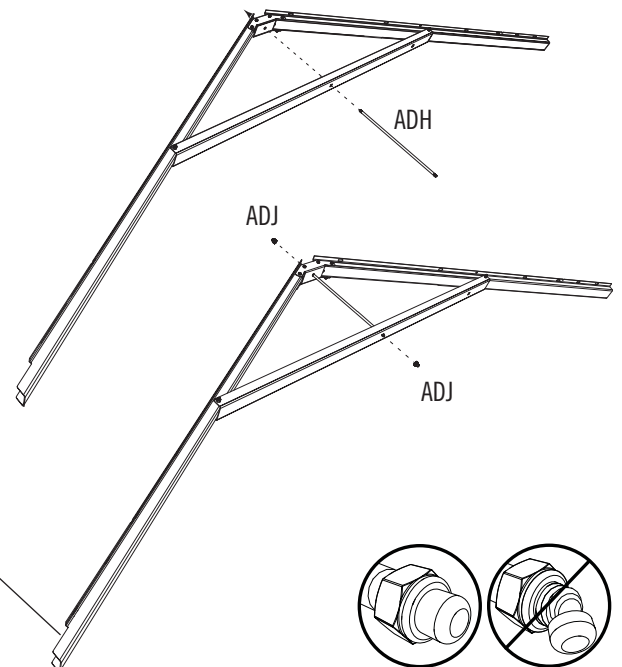
### 2.4

- Attach the Truss Brace using the hardware provided. **Do not overtighten.**
- Attacher le support de la ferme à l'aide de la quincaillerie incluse. **Ne pas serrer excessivement.**
- Sujetar el soporte de la cercha usando el herraje indicado. **No apretar demasiado.**



### 2.5

- Slide a **Truss Rod (ADH)** through the holes in the Brace and Connector. Secure with two **Cap Nuts (ADJ)**. **Repeat the previous steps for a second Side Truss.**
- Faire glisser une **tige (ADH)** à travers les trous dans le support et le raccord. L'attacher bien à l'aide de deux **écrous à chape (ADJ)**. **Répéter les étapes précédentes pour une deuxième ferme latérale.**
- Deslizar una **varilla (ADH)** a través de los agujeros en el soporte y el conector. Sujetarla con dos **tuercas ciegas (ADJ)**. **Repetir los pasos anteriores para una segunda cercha lateral.**



- **Note:** This notched end will face the front of the shed.
- **Remarque :** Cette extrémité encochée fera face à la partie avant de l'abri.
- **Nota:** Este extremo muescado dará a la parte delantera de la caseta.

## SECTION 2 (CONTINUED) / SECTION 2 (SUITE) / SECCIÓN 2 (CONTINUACIÓN)

TOOLS AND HARDWARE REQUIRED / OUTILS ET QUINCAILLERIE REQUIS / INSTRUMENTAL Y HERRAJE REQUERIDOS



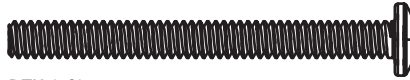
7/16 in/po (x2)  
(≈11 mm)



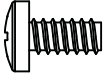
3/8 in/po (x2)  
(≈10 mm)



ADJ (x4)



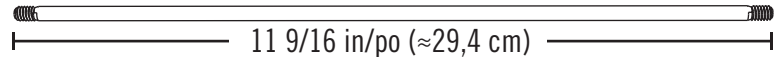
DTK (x8)



ADY (x8)

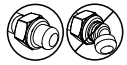


ADK (x16)

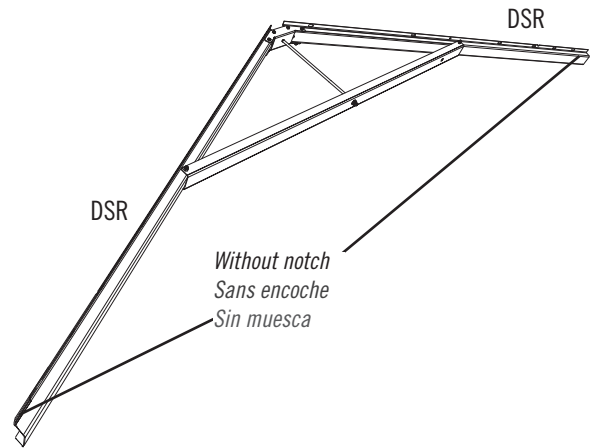
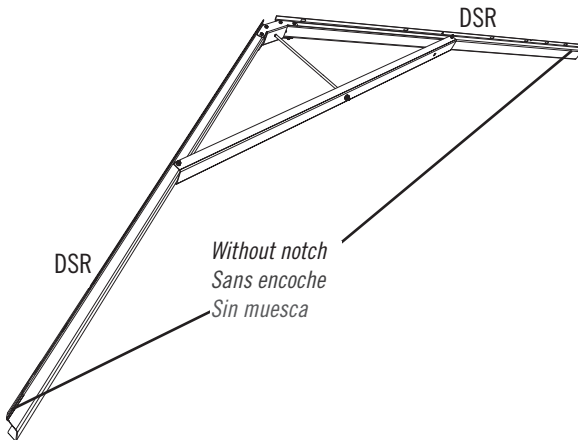


ADH (x2)

### 2.6



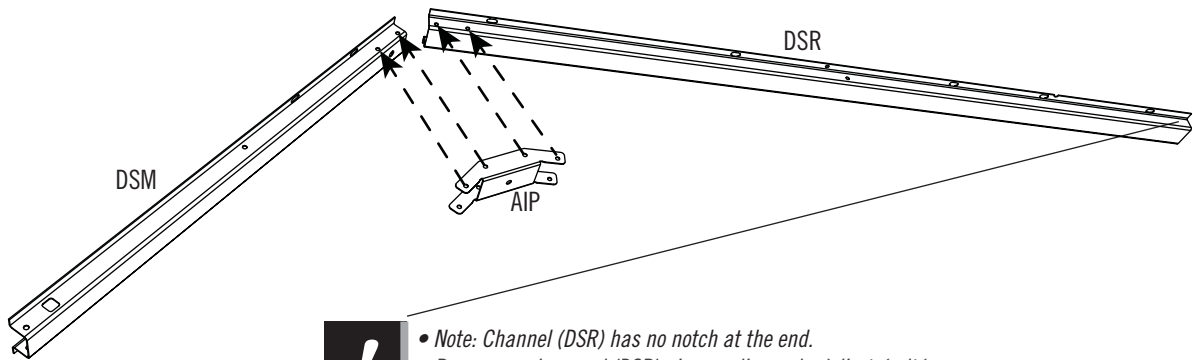
- Repeat the previous steps for two Truss Assemblies without notches on both ends.
- Répéter les étapes précédentes pour assembler deux fermes sans les encoches aux deux extrémités.
- Repetir los pasos anteriores para ensamblar dos cerchas sin muescas a los dos extremos.



### 2.7

CENTER TRUSS (x1) / FERME CENTRALE (x1) / ARMAZÓN CENTRAL (x1)

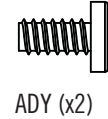
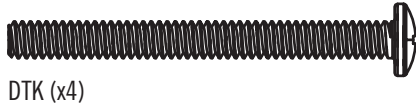
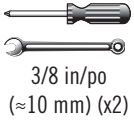
- Attach a **Connector (AIP)** to the end of two **Truss Gutter Channels (DSM & DSR)** as shown.
- Attacher un **raccord (AIP)** à l'extrémité des **canaux de gouttière (DSM et DSR)** comme indiqué.
- Sujetar un **connector (AIP)** a los extremos de los **canalones de la cercha (DSM y DSR)** como se indica.



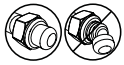
- Note: Channel (DSR) has no notch at the end.
- Remarque : Le canal (DSR) n'a pas d'encoche à l'extrémité.
- Nota: El canalón (DSR) no tiene una muesca al extremo.

## ► SECTION 2 (CONTINUED) / SECTION 2 (SUITE) / SECCIÓN 2 (CONTINUACIÓN)

TOOLS AND HARDWARE REQUIRED / OUTILS ET QUINCAILLERIE REQUIS / INSTRUMENTAL Y HERRAJE REQUERIDOS



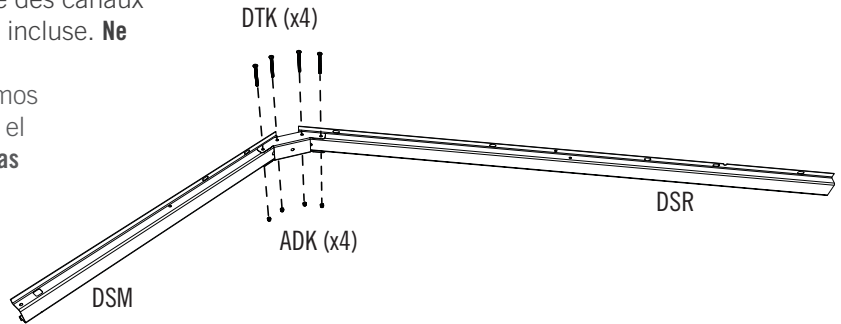
### 2.8



- Attach a **Connector (AIP)** to the end of two Truss Gutter Channels using the hardware provided. **Do not overtighten the Cap Nuts (ADK).**

- Attacher un **raccord (AIP)** à l'extrémité des canaux de gouttière à l'aide de la quincaillerie incluse. **Ne pas trop serrer les écrous à chape (ADK).**

- Sujetar un **connector (AIP)** a los extremos de los canalones de la cercha usando el herraje indicado. **No apretar demasiado las tuercas ciegas (ADK).**

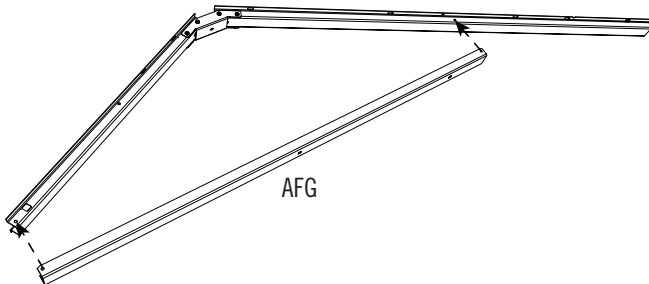


### 2.9

- Slide a **Truss Brace (AFG)** onto the Truss Gutter Channels as shown.

- Faire glisser un **support de la ferme (AFG)** sur les canaux de gouttière comme indiqué.

- Deslizar un **soporte de la cercha (AFG)** sobre los canalones de la cercha como se indica.

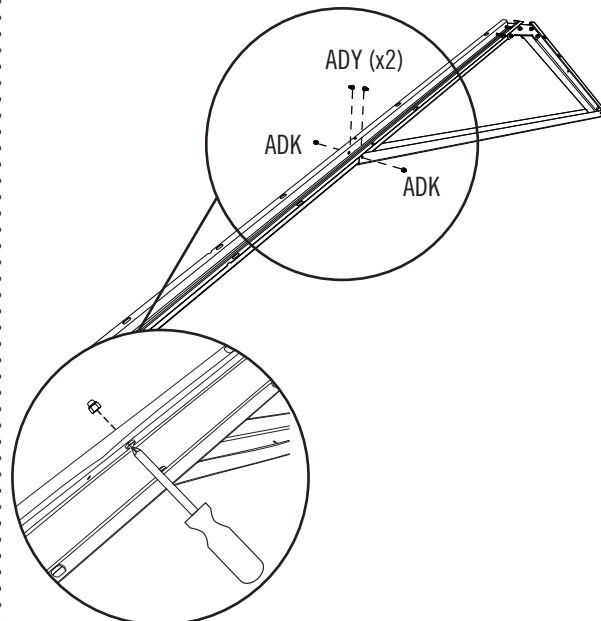


### 2.10

- Attach the Truss Brace using the hardware provided. **Do not overtighten.**


- Attacher le support de la ferme à l'aide de la quincaillerie incluse. **Ne pas serrer excessivement.**

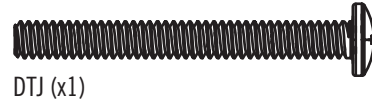
- Sujetar el soporte de la cercha usando el herraje indicado. **No apretar demasiado.**



## ► SECTION 2 (CONTINUED) / SECTION 2 (SUITE) / SECCIÓN 2 (CONTINUACIÓN)

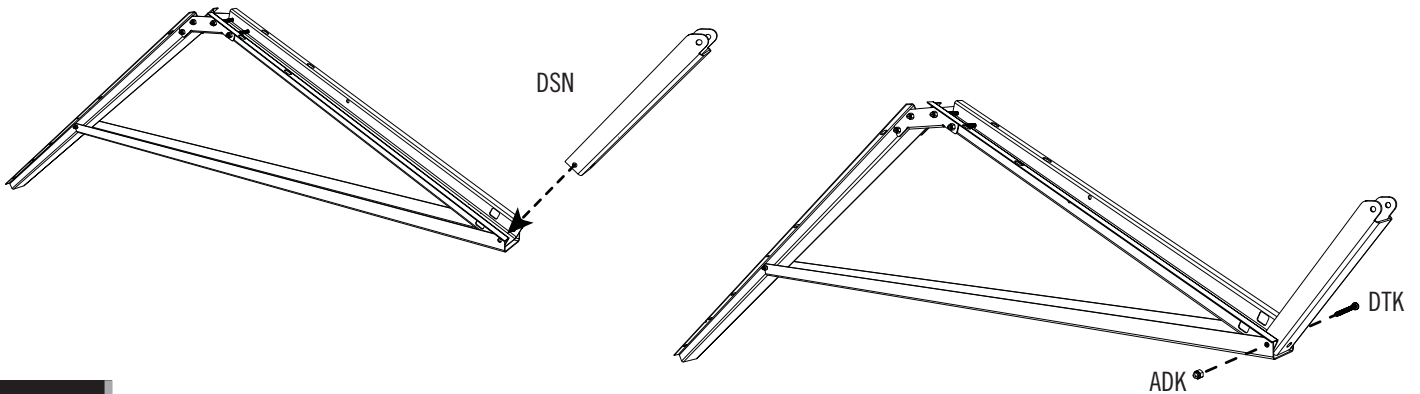
TOOLS AND HARDWARE REQUIRED / OUTILS ET QUINCAILLERIE REQUIS / INSTRUMENTAL Y HERRAJE REQUERIDOS

  
3/8 in/po  
(≈10 mm) (x2)



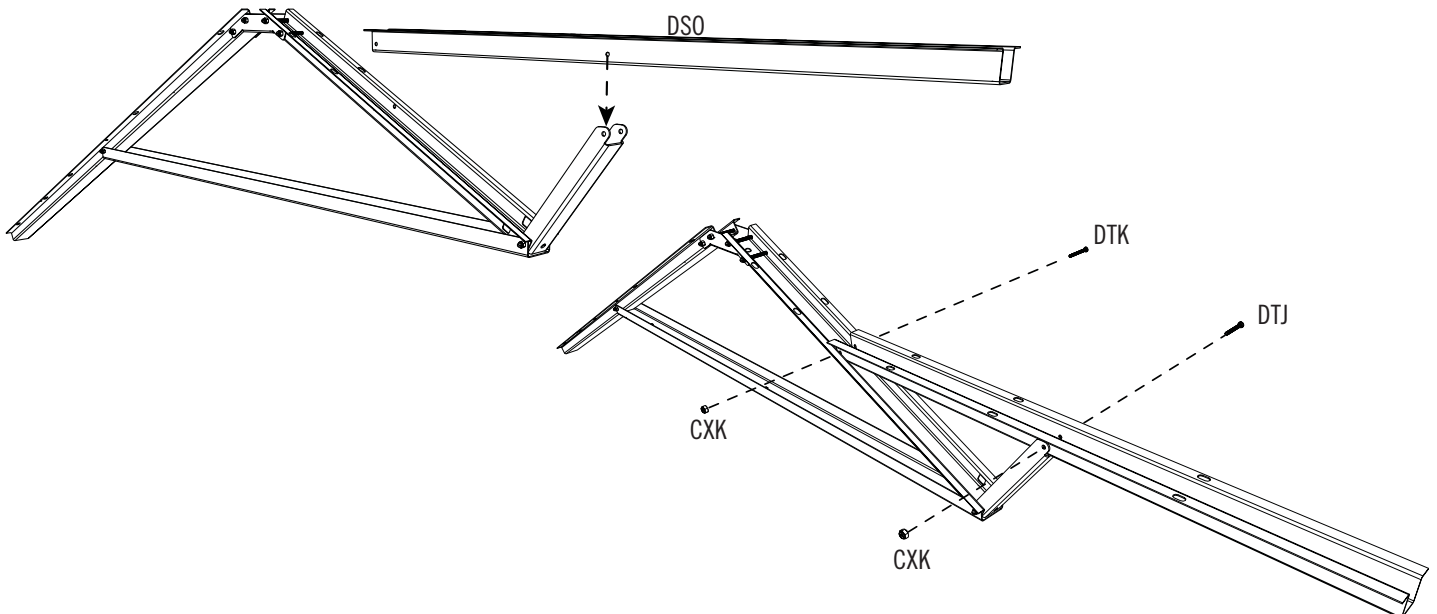
### 2.11

- Attach the **Vertical Truss Brace (DSN)** to the Truss. Only finger tighten this **Nut (ADK)** for now.
- Attacher le **support vertical (DSN)** à la ferme. Serrer l'**écrou (ADK)** à la main pour le moment.
- Fijar el **soporte vertical (DSN)** a la cercha. Apretar la **tuerca (ADK)** a mano por el momento.



### 2.12

- Secure the **Horizontal Truss Brace (DSO)** to the Truss with the hardware shown. **Now, tighten the Nut from Step 2.11.**
- Attacher le **support horizontal (DSO)** à la ferme à l'aide de la quincaillerie incluse. **Maintenant, serrer l'écrou de l'étape 2.11.**
- Sujetar el **soporte horizontal (DSO)** a la cercha usando el herraje indicado. **Ahora, apretar la tuerca del paso 2.11.**



## SECTION 2 (CONTINUED) / SECTION 2 (SUITE) / SECCIÓN 2 (CONTINUACIÓN)

TOOLS AND HARDWARE REQUIRED / OUTILS ET QUINCAILLERIE REQUIS / INSTRUMENTAL Y HERRAJE REQUERIDOS



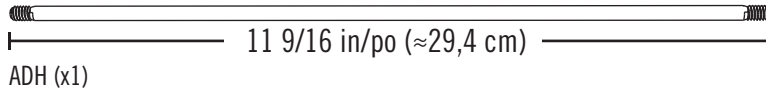
7/16 in/po  
(≈11 mm) (x2)



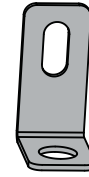
3/8 in/po  
(≈10 mm) (x2)



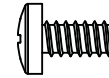
ADJ (x2)



ADH (x1)



AHT (x1)



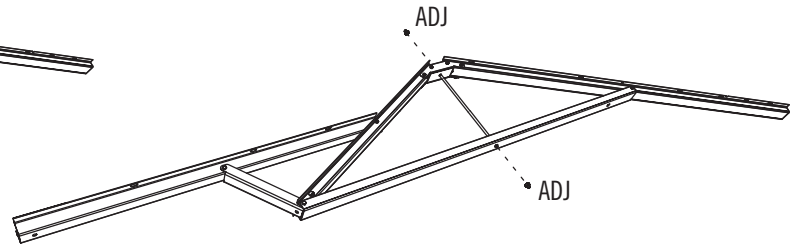
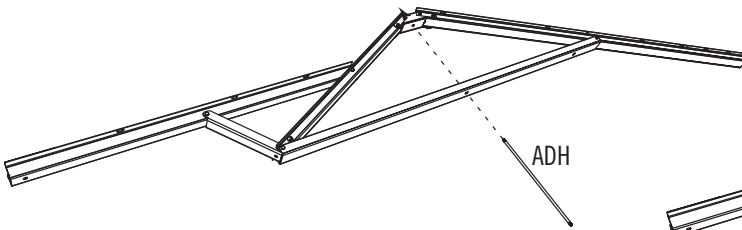
ADY (x1)



ADK (x1)

### 2.13

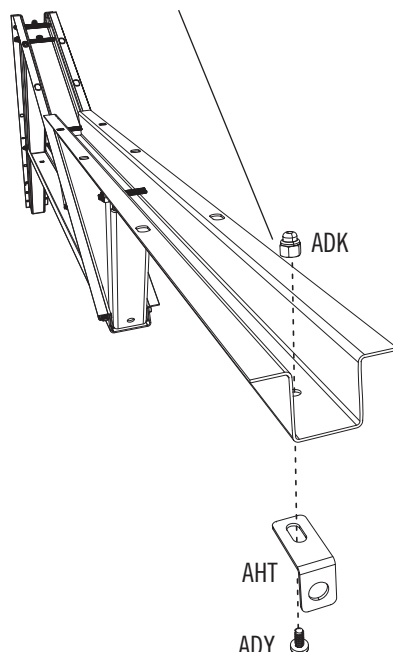
- Slide a **Truss Rod (ADH)** through the holes in the Brace and Connector. Secure with two **Cap Nuts (ADJ)**.
- Faire glisser une **tige (ADH)** à travers les trous dans le support et le raccord. L'attacher bien à l'aide de deux **écrous borgnes (ADJ)**.
- Deslizar una **varilla (ADH)** a través de los agujeros en el soporte y el conector. Sujetarla con dos **tuercas ciegas (ADJ)**.



- **Note:** Do not overtighten the Cap Nuts (ADJ).
- **Remarque :** Ne pas trop serrer les écrous à chape (ADJ).
- **Nota:** No apretar demasiado las tuercas ciegas (ADJ).

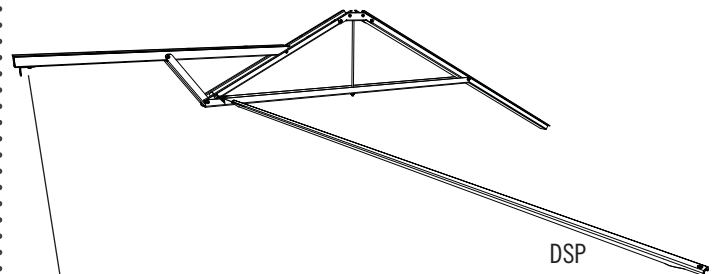
### 2.14

- Only tighten the **Nut (ADK)** by hand in this step.
- Ne serrer l'**écrou (ADK)** qu'à la main dans cette étape.
- Sólo apretar la **tuercas (ADK)** a mano en este paso.



### 2.15

- Slide the **Support Tube (DSP)** through the hole in the Front Truss Channel and center it.
- Faire glisser le **tube de support (DSP)** à travers le trou dans le canal de gouttière avant et le centrer.
- Deslizar el **tubo de soporte (DSP)** a través del agujero en el canalón de la cercha delantero y centrarlo.



- **Note:** This end will face the front of the shed.
- **Remarque :** Cette extrémité fera face à la partie avant de l'abri.
- **Nota:** Este extremo dará a la parte delantera de la caseta.

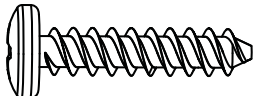
# 3

## GABLE ASSEMBLY / ASSEMBLAGE DES PIGNONS / ENSAMBLE DE LAS FACHADAS



### HARDWARE REQUIRED / QUINCAILLERIE REQUISE / HERRAJE REQUERIDO

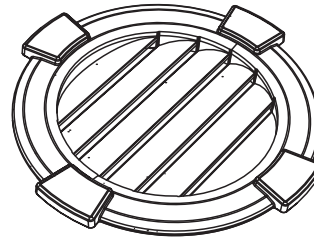
Hardware Bag / Sac de quincaillerie / Bolsa de herraje



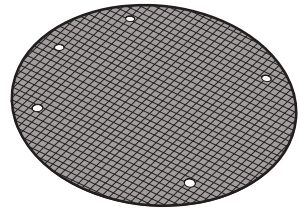
ADV (x16)



EYR (x4)



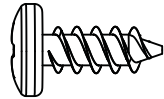
ENH (x2)



AIQ (x2)



CXK (x3)



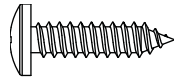
ADZ (x9)



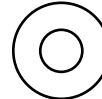
ADK (x4)



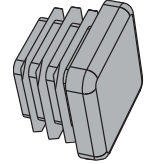
EYQ (x3)



ADW (x10)



AEE (x16)



AHS (x6)



### PARTS REQUIRED / PIÈCES REQUISES / PIEZAS REQUERIDAS

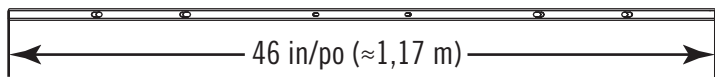
Metal Parts / Pièces en métal / Piezas de metal



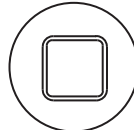
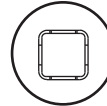
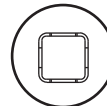
AFE (x1)



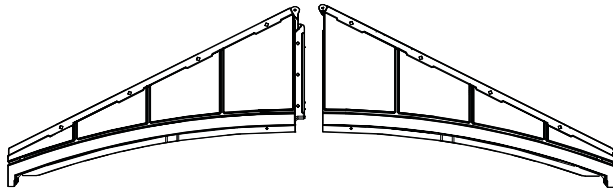
EYS (x1)



FTW (x1)

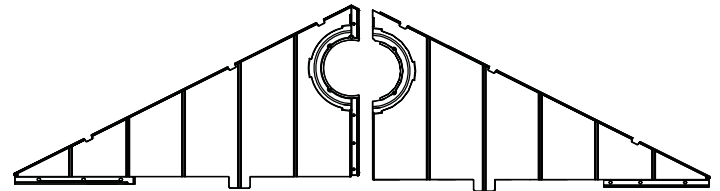


Plastic Parts / Pièces en plastique / Piezas de plástico



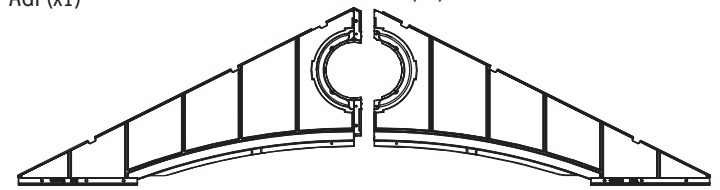
FTM (x1)

FTN (x1)



AGI (x1)

AGH (x1)



EVZ (x1)

EWA (x1)



### TOOLS REQUIRED / OUTILS REQUIS / INSTRUMENTAL REQUERIDO

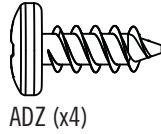


10 mm



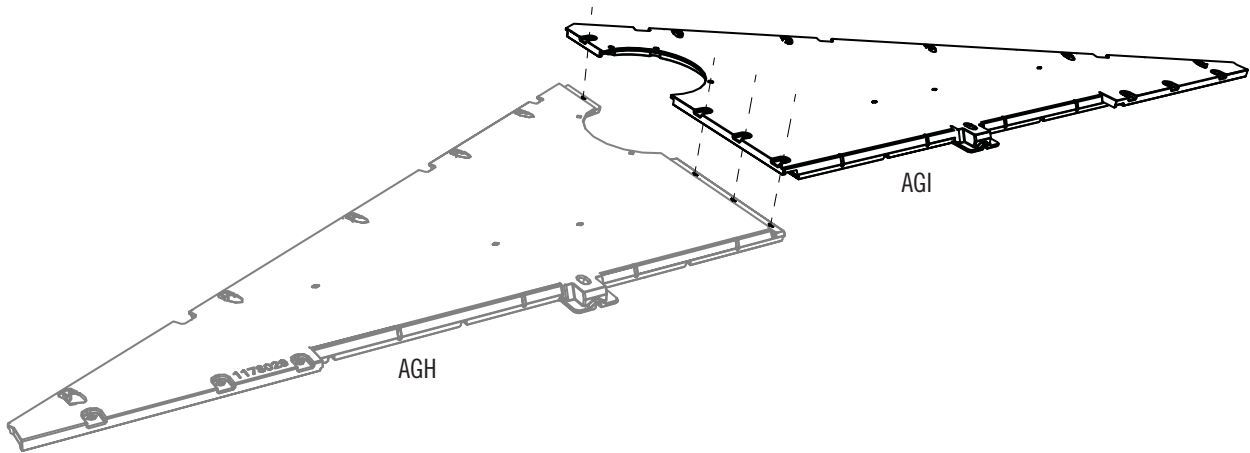
## ► SECTION 3 (CONTINUED) / SECTION 3 (SUITE) / SECCIÓN 3 (CONTINUACIÓN)

TOOLS AND PARTS REQUIRED / OUTILS ET QUINCAILLERIE REQUIS / INSTRUMENTAL Y HERRAJE REQUERIDOS



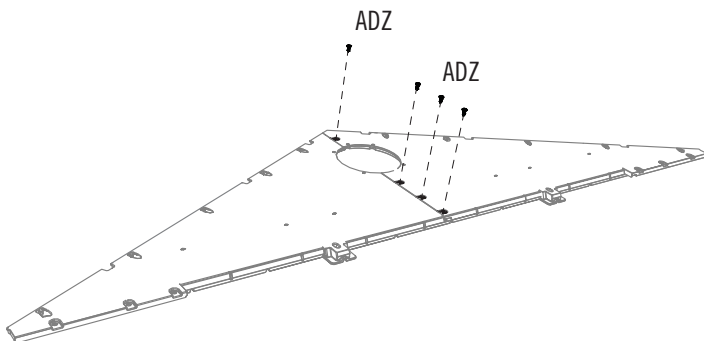
### 3.1

- Align the holes in the **Left (AGH)** and **Right (AGI)** Side Gable Halves.
- Aligner les trous dans les **pignons latéraux gauche (AGH)** et **droit (AGI)**.
- Alinear los agujeros en las **fachadas laterales izquierda (AGH)** y **derecha (AGI)**.



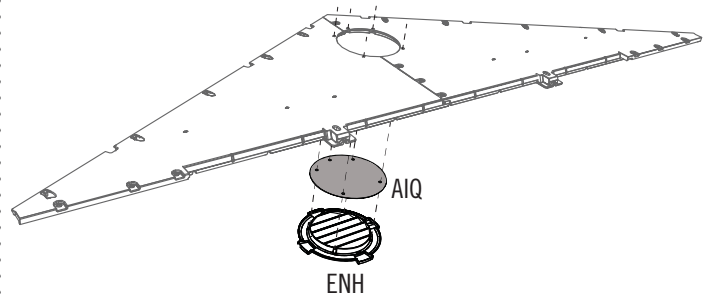
### 3.2

- Secure the two Gable Halves with four (4) **Screws (ADZ)**.
- Fixer l'un à l'autre à l'aide de quatre (4) **vis (ADZ)**.
- Fijar el uno al otro usando cuatro (4) **tornillos (ADZ)**.



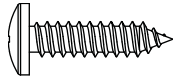
### 3.3

- Place the **Screen (AIQ)** over the **Vent (ENH)** and align the five holes in the Vent with those in the Gable.
- Mettre la **moustiquaire (AIQ)** sur l'**évent (ENH)**, et aligner les cinq trous dans l'évent avec ceux du pignon.
- Colocar el **mosquitero (AIQ)** sobre la **rejilla de ventilación (ENH)** y alinear los agujeros en la rejilla con los de la fachada.

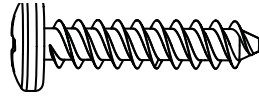


## ► SECTION 3 (CONTINUED) / SECTION 3 (SUITE) / SECCIÓN 3 (CONTINUACIÓN)

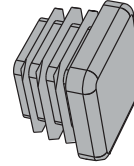
TOOLS AND PARTS REQUIRED / OUTILS ET QUINCAILLERIE REQUIS / INSTRUMENTAL Y HERRAJE REQUERIDOS



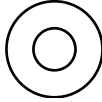
ADW (x5)



ADV (x6)



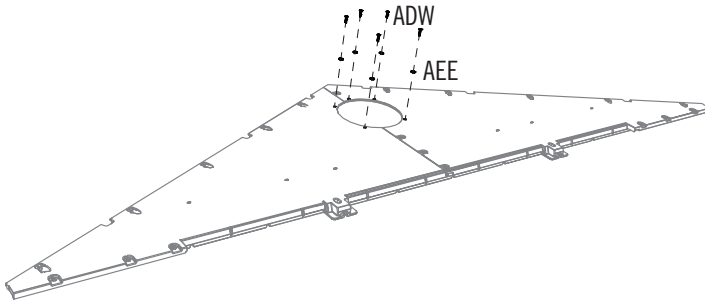
AHS (x2)



AEE (x5)

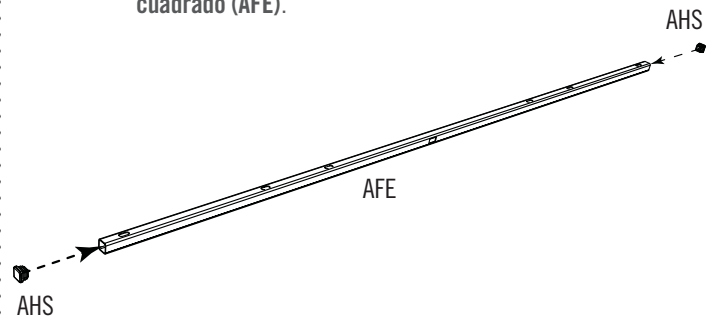
### 3.4

- Secure with the hardware provided.
- Fixer les uns aux autres en utilisant la quincaillerie incluse.
- Fijar los unos a los otros usando el herraje incluido.



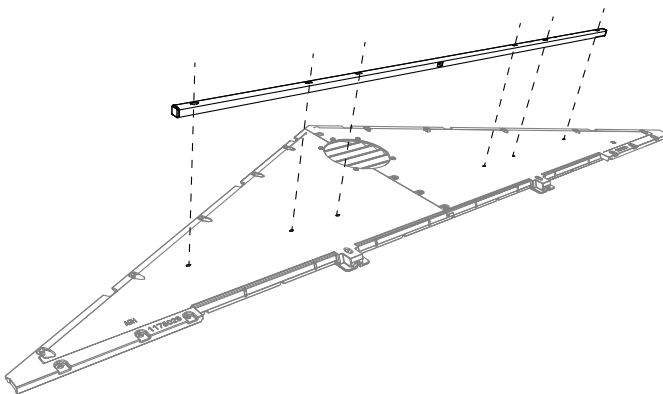
### 3.5

- Insert an **end cap (AHS)** into each end of the **square tube (AFE)**.
- Insérer un **caphuchon (AHS)** dans chaque extrémité de **tube carré (AFE)**.
- Insertar un **tapon (AHS)** en cada extremo del **tubo cuadrado (AFE)**.



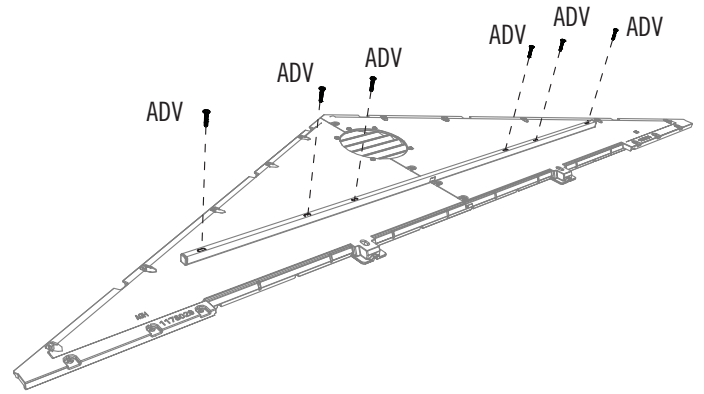
### 3.6

- Align the holes in the tube with those in the gable.
- Aligner les trous dans le tube avec ceux du pignon.
- Alinear los agujeros en el tubo con ellos en la fachada.



### 3.7

- Secure with the hardware provided.
- Fixer les uns aux autres en utilisant la quincaillerie incluse.
- Fijar los unos a los otros usando el herraje incluido.



## ► SECTION 3 (CONTINUED) / SECTION 3 (SUITE) / SECCIÓN 3 (CONTINUACIÓN)

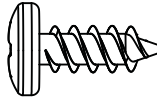
TOOLS AND PARTS REQUIRED / OUTILS ET QUINCAILLERIE REQUIS / INSTRUMENTAL Y HERRAJE REQUERIDOS



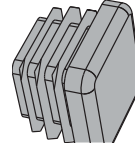
10 mm



EYQ (x1)



ADZ (x3)



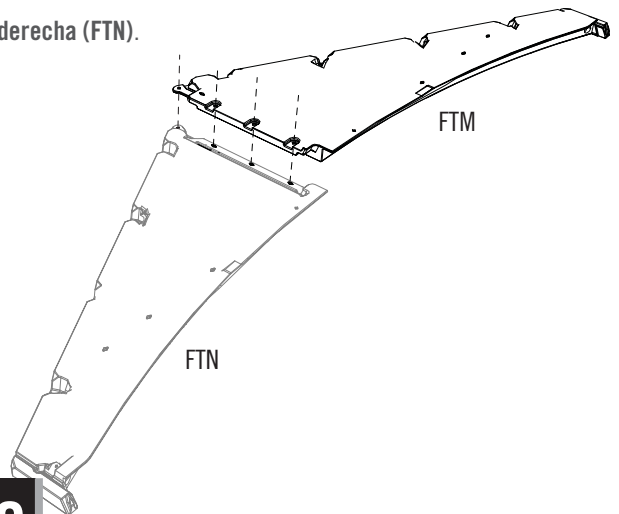
AHS (x2)



CXK (x1)

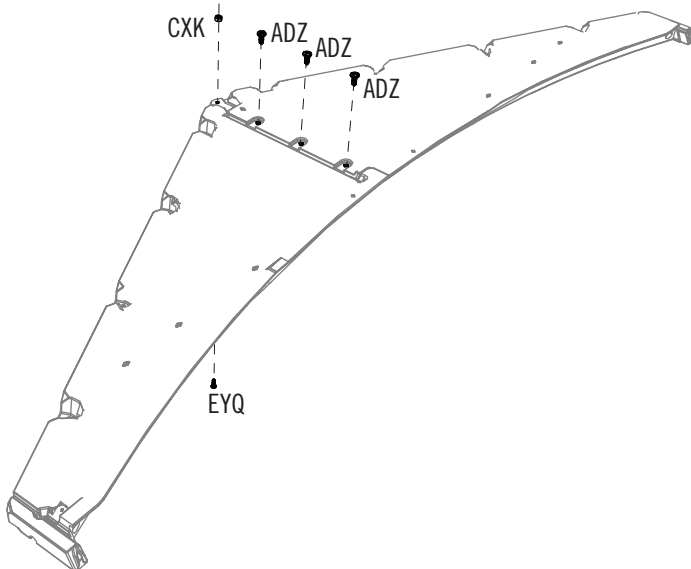
### 3.8

- Align the holes in the **Left (FTM)** and **Right (FTN)** Rear Gable Halves.
- Aligner les trous dans les **pignons gauche (FTM)** et **droite (FTN)**.
- Alinear los agujeros en las **fachadas traseras izquierda (FTM)** y **derecha (FTN)**.



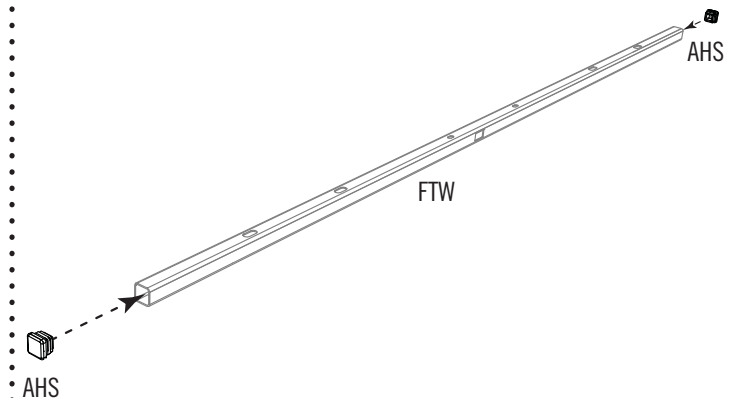
### 3.9

- Secure the two Gable Halves with three (3) **Screws (ADZ)** and one (1) **Screw (EYQ)** and **Nut (CXK)**.
- Attacher l'un à l'autre à l'aide de trois (3) **vis (ADZ)** et une (1) **vis (EYQ)** et une **écrou (CXK)**.
- Sujetar el uno al otro usando tres (3) **tornillos (ADZ)** y un (1) **tornillo (EYQ)** y una **tuerca (CXK)**.



### 3.10

- Insert an **End Cap (AHS)** into each end of the **Header (FTW)**.
- Insérer un capuchon dans chaque extrémité du **linteau (FTW)**.
- Insertar un **tapón (AHS)** en los dos extremos del **dintel (FTW)**.

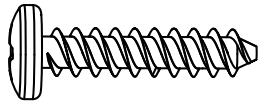


## ► SECTION 3 (CONTINUED) / SECTION 3 (SUITE) / SECCIÓN 3 (CONTINUACIÓN)

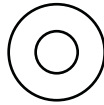
TOOLS AND PARTS REQUIRED / OUTILS ET QUINCAILLERIE REQUIS / INSTRUMENTAL Y HERRAJE REQUERIDOS



10 mm



ADV (x4)



AEE (x2)



ADK (x2)



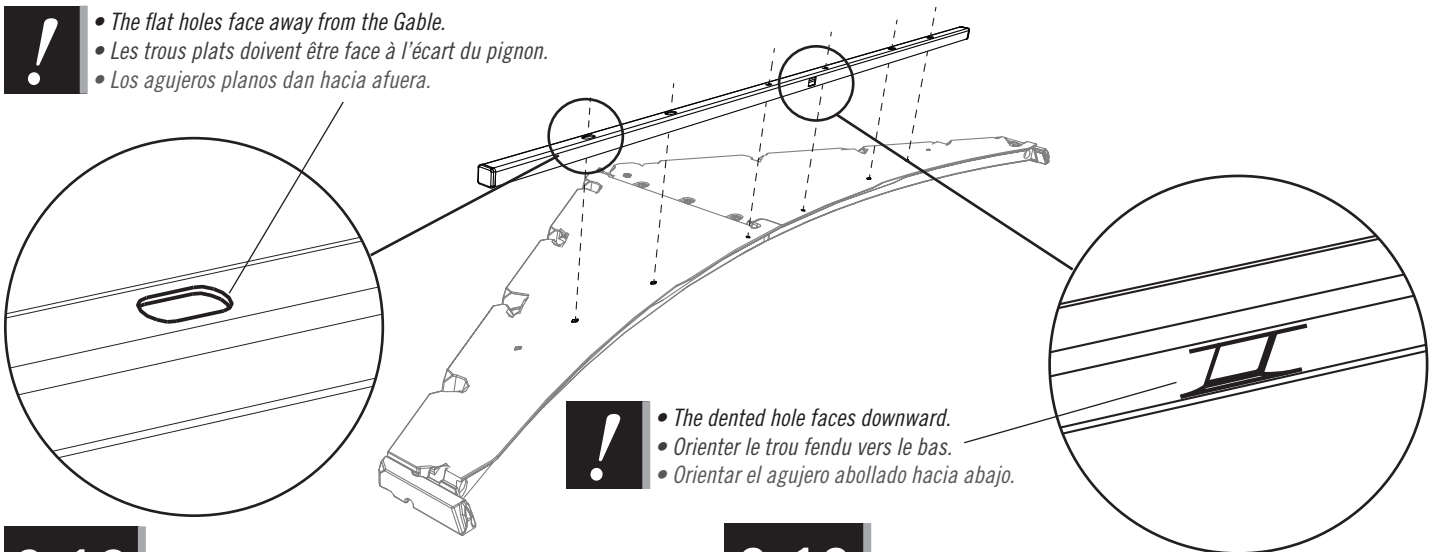
EYR (x2)

### 3.11

- Align the holes in the Header with those in the Entry Gable.
- Aligner les trous dans le linteau avec ceux du pignon d'entrée.
- Alinear los agujeros en el dintel con ellos en la fachada de entrada.



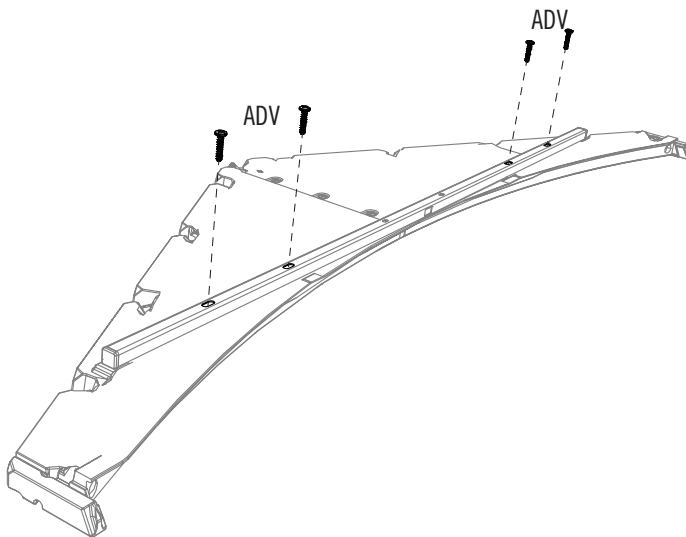
- The flat holes face away from the Gable.
- Les trous plats doivent être face à l'écart du pignon.
- Los agujeros planos dan hacia afuera.



- The dented hole faces downward.
- Orienter le trou fendu vers le bas.
- Orientar el agujero abollado hacia abajo.

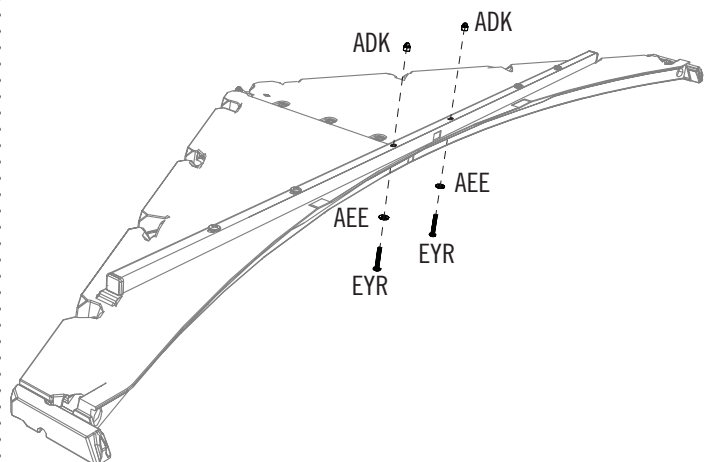
### 3.12

- Secure with four (4) **Screws (ADV)**.
- Fixer avec quatre (4) **vis (ADV)**.
- Fijar con cuatro (4) **tornillos (ADV)**.



### 3.13

- Secure with two (2) **Screws (EYR)**, two (2) **Washers (AEE)**, and two (2) **Nuts (ADK)**.
- Fixer avec deux (2) **vis (EYR)**, deux (2) **rondelles (AEE)**, et deux (2) **écrous (ADK)**.
- Fijar con dos (2) **tornillos (EYR)**, dos (2) **rondanas (AEE)**, y dos (2) **tuercas (ADK)**.

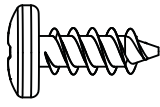


## SECTION 3 (CONTINUED) / SECTION 3 (SUITE) / SECCIÓN 3 (CONTINUACIÓN)

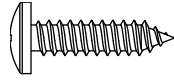
TOOLS AND PARTS REQUIRED / OUTILS ET QUINCAILLERIE REQUIS / INSTRUMENTAL Y HERRAJE REQUERIDOS



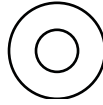
10 mm



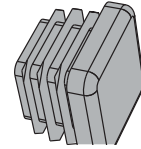
ADZ (x2)



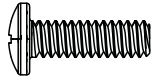
ADW (x5)



AEE (x7)



AHS (x2)



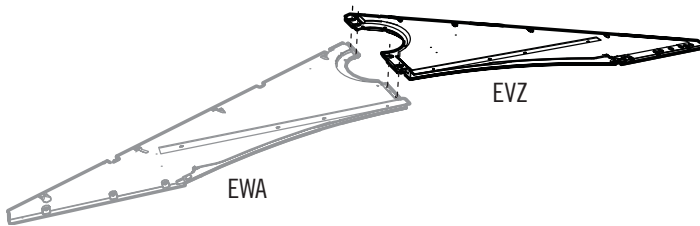
EYQ (x2)



CXK (x2)

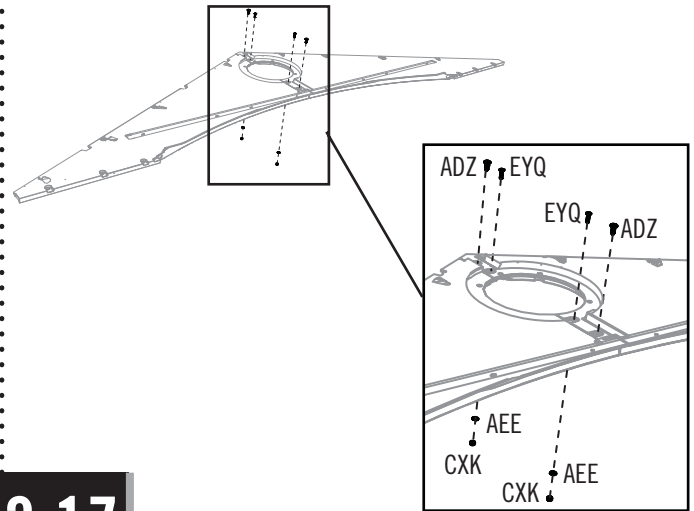
### 3.14

- Align the holes in the **Left (EVZ)** and **Right (EWA)** **Entry Gable Halves**.
- Aligner les trous dans les **demis pignons d'entrée gauche (EVZ)** et **droit (EWA)**.
- Alinear los agujeros en las **mitades de la fachada trasera izquierda (EVZ)** y **derecha (EWA)**.



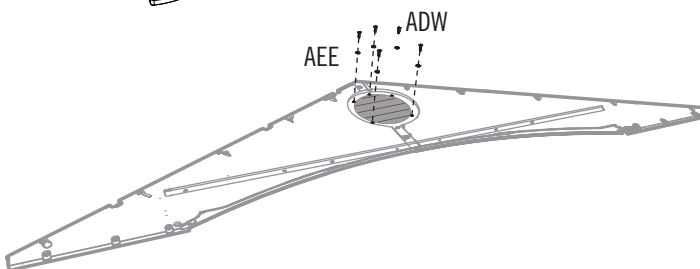
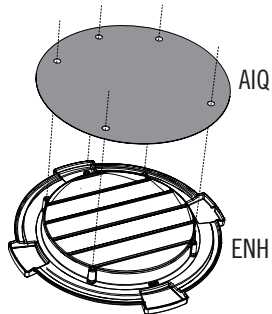
### 3.15

- Secure with the hardware included.
- Fixer à l'aide de la quincaillerie incluse.
- Sujetar con el herraje incluido.



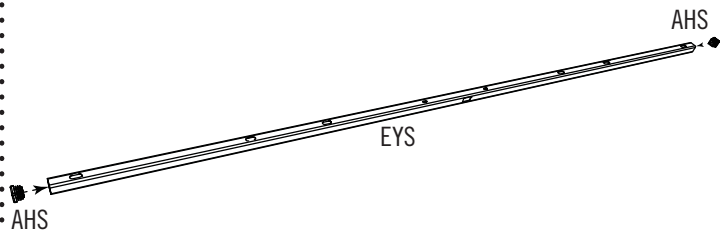
### 3.16

- Repeat steps 3.3–3.4 for this Side Gable.
- Répéter les étapes 3.3 – 3.4 pour le pignon latéral.
- Repetir los pasos 3.3–3.4 para la fachada lateral.



### 3.17

- Insert an **End Cap (AHS)** into each end of the **Header (EYS)**.
- Insérer un **capuchon (AHS)** dans chaque extrémité du **linteau (EYS)**.
- Insertar un **tapón (AHS)** en cada extremo del **dintel (EYS)**.

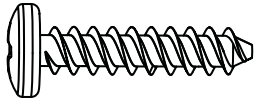


## SECTION 3 (CONTINUED) / SECTION 3 (SUITE) / SECCIÓN 3 (CONTINUACIÓN)

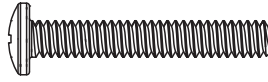
TOOLS AND PARTS REQUIRED / OUTILS ET QUINCAILLERIE REQUIS / INSTRUMENTAL Y HERRAJE REQUERIDOS



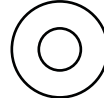
10 mm



ADV (x6)



EYR (x2)



AEE (x2)



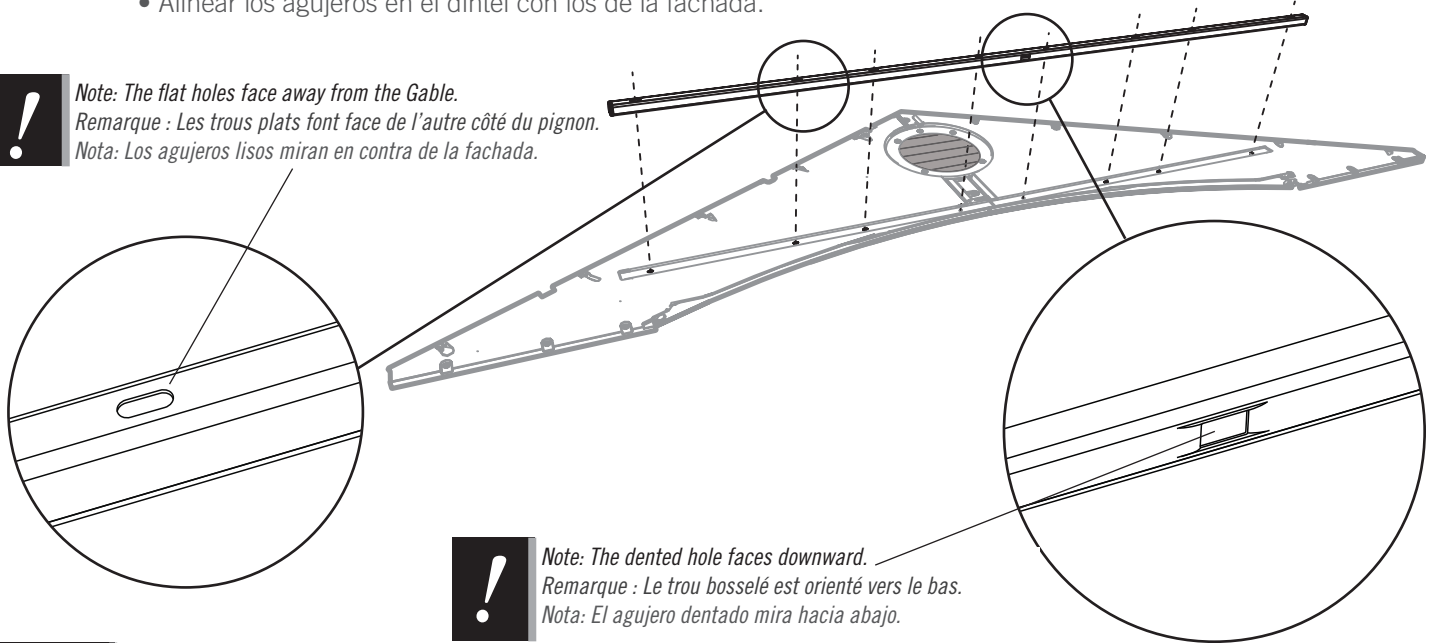
ADK (x2)

### 3.18

- Align the holes in the Header with those in the Gable.
- Aligner les trous dans le linteau avec ceux dans le pignon.
- Alinear los agujeros en el dintel con los de la fachada.



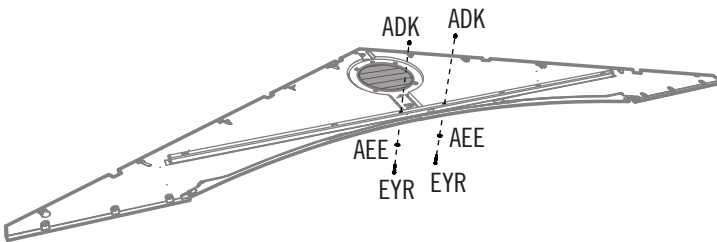
*Note: The flat holes face away from the Gable.  
Remarque : Les trous plats font face de l'autre côté du pignon.  
Nota: Los agujeros lisos miran en contra de la fachada.*



*Note: The dented hole faces downward.  
Remarque : Le trou bosselé est orienté vers le bas.  
Nota: El agujero dentado mira hacia abajo.*

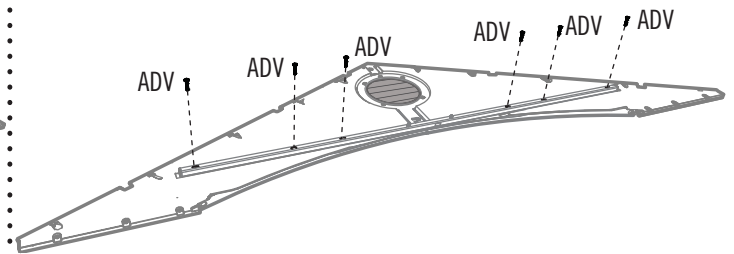
### 3.19

- Secure with two (2) **Screws (EYR)**, two (2) **Washers (AEE)**, and two (2) **Nuts (ADK)** ...
- Fixer le linteau à l'aide de deux (2) **vis (EYR)**, deux (2) **rondelles (AEE)**, et deux **écrous (ADK)** ...
- Sujetar el dintel con dos (2) **tornillos (EYR)**, dos (2) **rondanas (AEE)**, y dos **tuercas (ADK)** ...



### 3.20

- ... and six (6) more **Screws (ADV)**.
- ... et six (6) **vis (ADV)** de plus.
- ... y seis (6) **tornillos (ADV)** más.



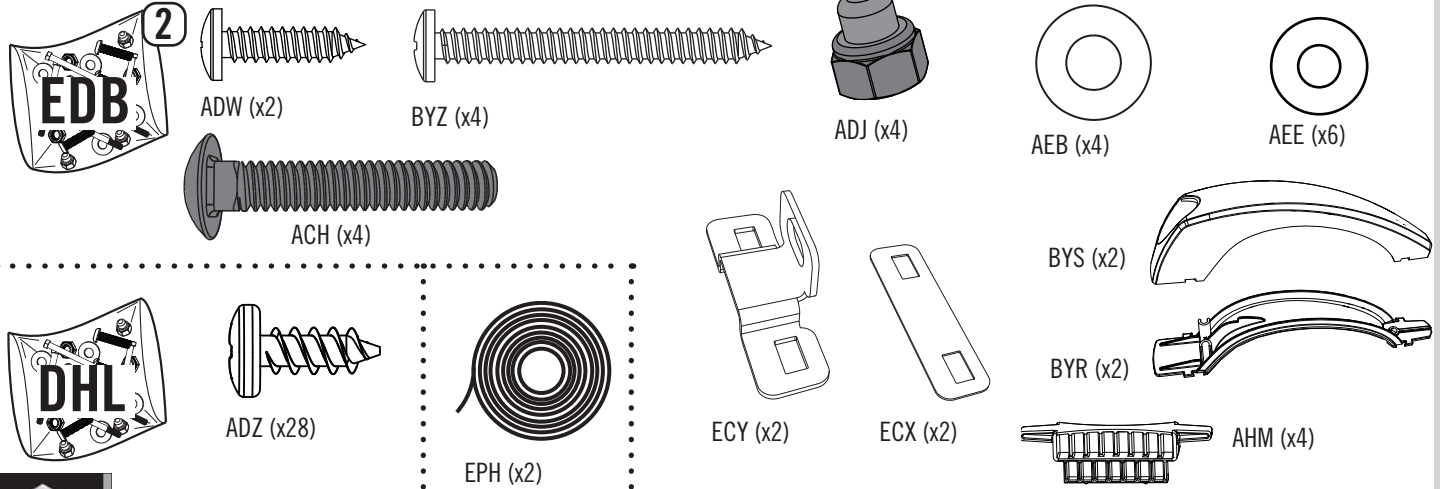
# 4

## LEFT DOOR ASSEMBLY / ASSEMBLAGE DE LA PORTE GAUCHE / ENSAMBLE DE LA PUERTA IZQUIERDA



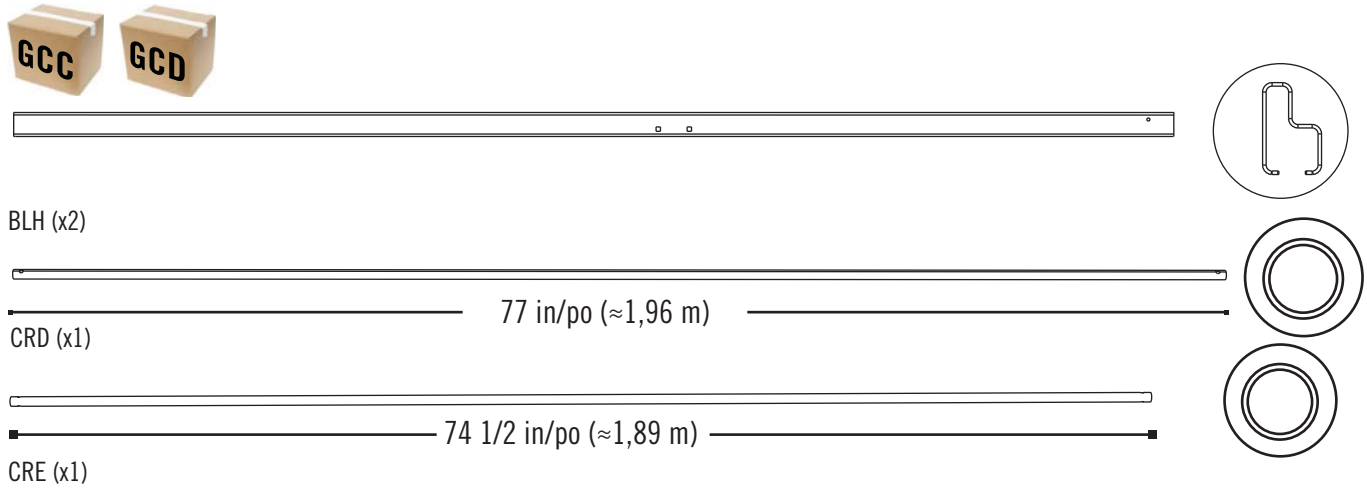
### HARDWARE REQUIRED / QUINCAILLERIE REQUISE / HERRAJE REQUERIDO

Hardware Bag / Sac de quincaillerie / Bolsa de herraje



### PARTS REQUIRED / PIÈCES REQUISES / PIEZAS REQUERIDAS

Metal Parts / Pièces en métal / Piezas de metal



Plastic Parts / Pièces en plastique / Piezas de plástico



### TOOLS REQUIRED / OUTILS REQUIS / INSTRUMENTAL REQUERIDO



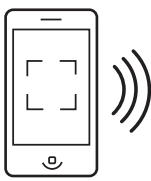


## ► SECTION 4 (CONTINUED) / SECTION 4 (SUITE) / SECCIÓN 4 (CONTINUACIÓN)

TOOLS AND PARTS REQUIRED / OUTILS ET QUINCAILLERIE REQUIS / INSTRUMENTAL Y HERRAJE REQUERIDOS



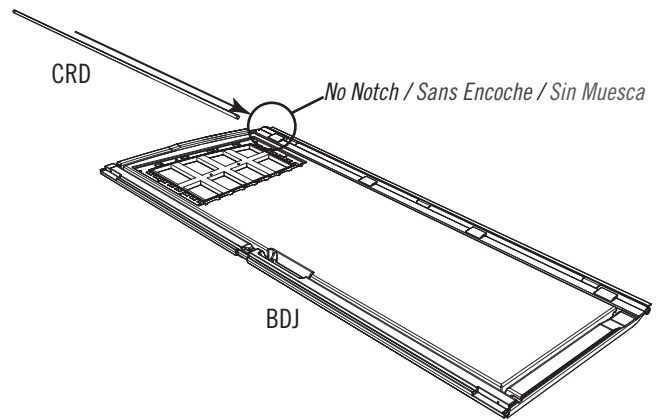
- If you have trouble with this section, follow the code below to view a how-to video on this section.
- En cas d'avoir des problèmes avec cette section, suivre le code en bas pour voir un vidéo sur l'assemblage dans cette section.
- En caso de tener problemas con esta sección, seguir el código debajo para ver un video sobre el ensamble en esta sección.



<http://go.lifetime.com/ldslidelatch>

### 4.1

- Slide a **Hinge Tube (CRD)** down into the hole at the top of the **Left Door (BDJ)**.
- Faire glisser **tube d'articulation (CRD)** dans le trou au bord supérieur de la **porte gauche (BDJ)**.
- Deslizar el **tubo de articulación (CRD)** en el agujero a la parte superior de la **puerta izquierda (BDJ)**.



- Door Channels (BLH) are specifically designed to bow. This ensures a tight fit when they are closed and latched, making your shed more secure. These channels are formed with a slight bend to the adjoining door edge—like parentheses facing each other: ( ). When the door handle is gently closed and latched, there should be a slight pressure sealing the doors and eliminating any gaps. Be sure to read the step-by-step instructions carefully to successfully install the door channels.
- Les canaux pour le bord des portes (BLH) sont conçus spécifiquement avec une courbe. Cette courbe s'assure un ajustage lorsque les portes se ferment, en faisant votre abri plus sûr. Ces canaux sont fabriqués avec une légère courbe au bord de la porte adjacent — comme les parenthèses qui font face l'une l'autre : ( ). Lorsque la poignée se ferme, il devrait un légère pression en rebouchant les portes et en éliminant des ouvertures. Veiller à lire avec soin les instructions étape par étape pour pouvoir installer avec succès les canaux pour le bord des portes.
- Los canales para el borde de las puertas (BLH) son diseñados específicamente con una curva. Esta curva asegure un ajuste fijo cuando las puertas estén cerrados con pestillo, haciendo su caseta más segura. Estos canales están formados con una curva ligera al borde de la puerta adyacente, como los paréntesis uno enfrente al otro: ( ). Cuando el picaporte esté ligeramente cerrado con pestillo, debería tener una presión ligera sellando las puertas y eliminando los espacios. Asegurarse de leer detenidamente las instrucciones paso a paso para poder instalar exitosamente los canales para el borde de las puertas.

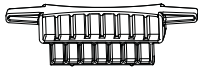


BLH



## ► SECTION 4 (CONTINUED) / SECTION 4 (SUITE) / SECCIÓN 4 (CONTINUACIÓN)

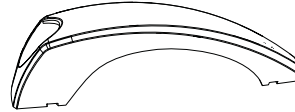
TOOLS AND PARTS REQUIRED / OUTILS ET QUINCAILLERIE REQUIS / INSTRUMENTAL Y HERRAJE REQUERIDOS



AHM (x2)



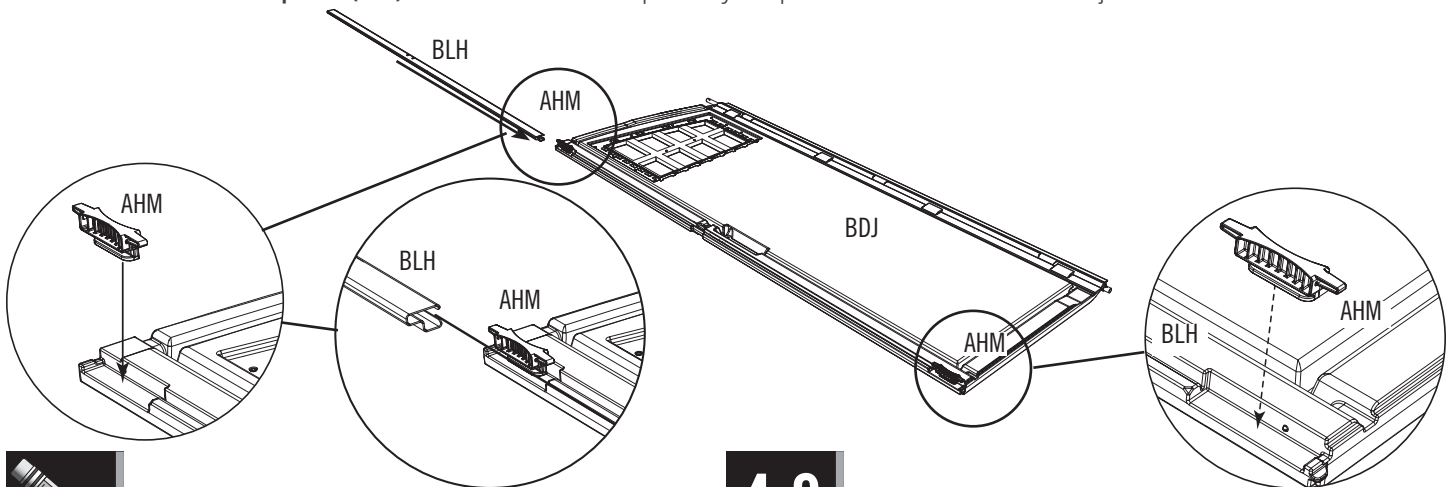
BYR (x1)



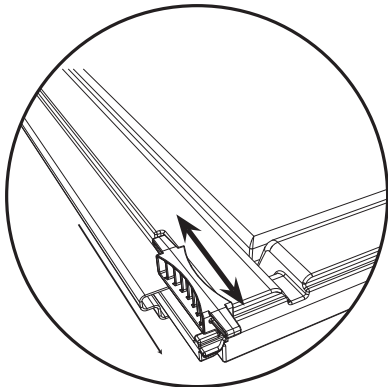
BYS (x1)

### 4.2

- Set the **Deadbolts (AHM)** down into the recesses at the top and bottom of the Door. Then, slide the **Door End Channel (BLH)** over the edge of the Door and the bottom of the Deadbolts as indicated.
- Mettre les **loquets à pêne dormant (AHM)** dans les espaces vides aux parties supérieure et inférieure de la porte. Ensuite, faire glisser le **canal de la porte (BLH)** sur le bord de la porte et les parties inférieures des loquets à pêne dormant comme indiqué.
- Poner los **cerrojos (AHM)** en los huecos a las partes superior e inferior de la puerta. Entonces, deslizar el **canal para el borde de la puerta (BLH)** sobre el borde de la puerta y las partes inferiores de los cerrojos como se muestra.

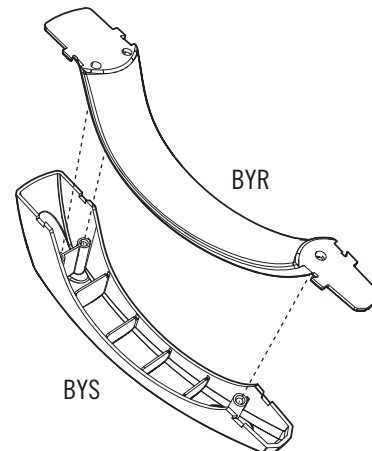


- *Note: The Deadbolts are used for locking the door. They may not move freely at first. You may need to tap them up and down a few times with a rubber mallet to work them in.*
- *Remarque : S'utilisent les loquets pour fermer la porte. Au début, il se peut que les loquets ne se déplaceraient librement. Les taper légèrement à l'aide d'un maillet en caoutchouc pour les desserrer.*
- *Nota: Se usan los cerrojos para cerrar la puerta. Al principio, pueden que no se desplacen libremente. Puede que necesite darlos unos golpecitos con un mazo de goma para aflojarlos.*



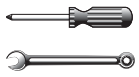
### 4.3

- Attach the two **Handle Pieces (BYR & BYS)** together as shown.
- Attacher les deux pièces de la **poignée (BYR et BYS)** comme illustré.
- Conectar las dos piezas del **picaporte (BYR y BYS)** como se muestra.

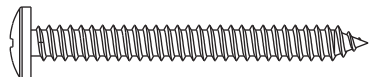


## ► SECTION 4 (CONTINUED) / SECTION 4 (SUITE) / SECCIÓN 4 (CONTINUACIÓN)

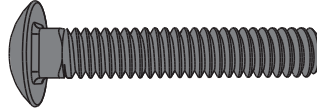
TOOLS AND PARTS REQUIRED / Outils et quincaillerie requis / Instrumental y herraje requeridos



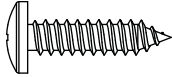
7/16 in/po  
(11 mm)



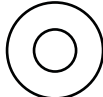
BYZ (x2)



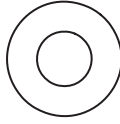
ACH (x2)



ADW (x1)



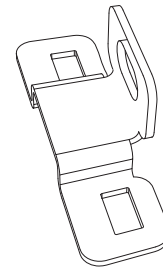
AEE (x3)



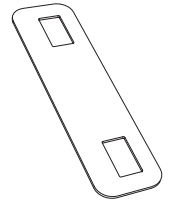
AEB (x2)



ADJ (x2)



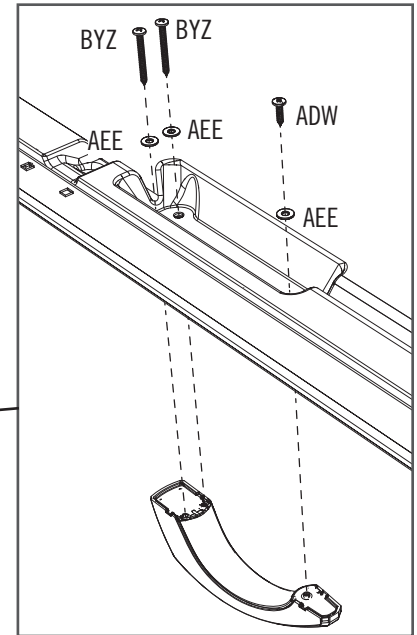
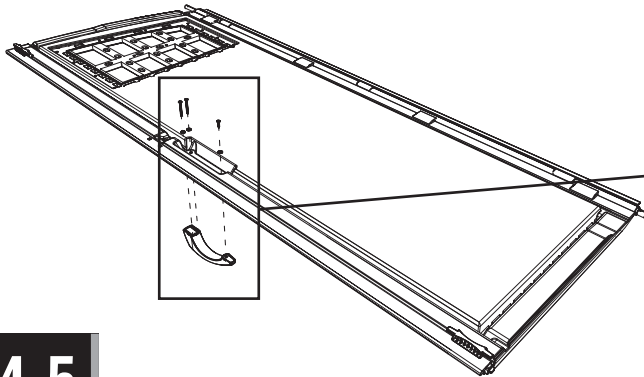
ECY (x1)



ECX (x1)

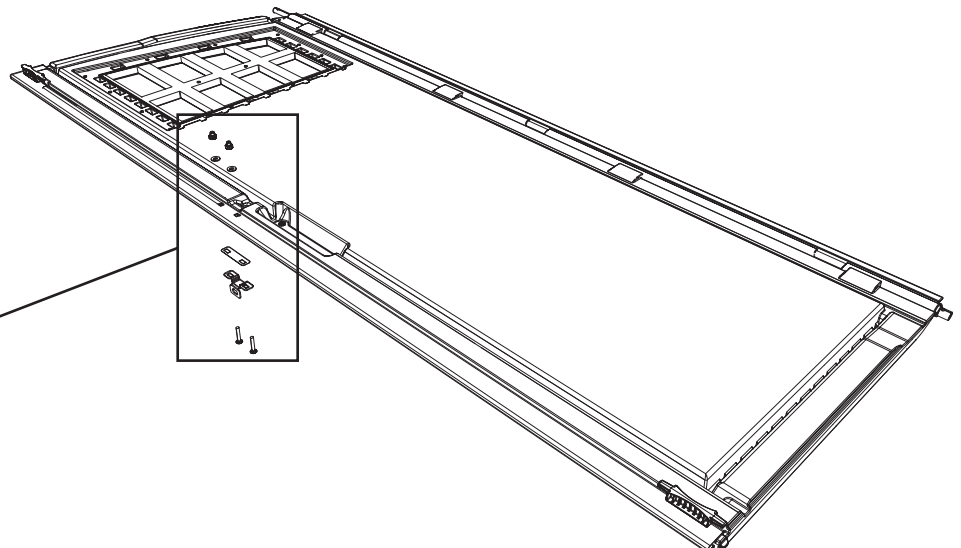
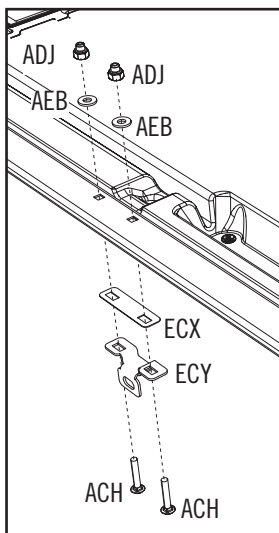
### 4.4

- Attach the Handle to the Door using the hardware included. **Do not overtighten.**
- Attacher la poignée à la porte à l'aide de la quincaillerie incluse. **Ne pas trop serrer.**
- Sujetar el picaporte a la puerta usando el herraje incluido. **No apretar demasiado.**



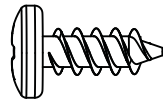
### 4.5

- Attach the **Strike Plate (ECX)** and **Lock Bracket (ECY)** to the Channel as shown. **Only hand-tighten the hardware for now.**
- Attacher la **gâche (ECX)** et le **plaque de verrouillage (ECY)** au canal comme indiqué. **Serrer la quincaillerie à la main seulement en ce moment.**
- Sujetar la **placa de impacto (ECX)** y la **placa de cierre (ECY)** al canal como se muestra. **Apretar el herraje sólo a mano en este momento.**



## ► SECTION 4 (CONTINUED) / SECTION 4 (SUITE) / SECCIÓN 4 (CONTINUACIÓN)

TOOLS AND PARTS REQUIRED / OUTILS ET QUINCAILLERIE REQUIS / INSTRUMENTAL Y HERRAJE REQUERIDOS



ADZ (x14)



EPH (x1)

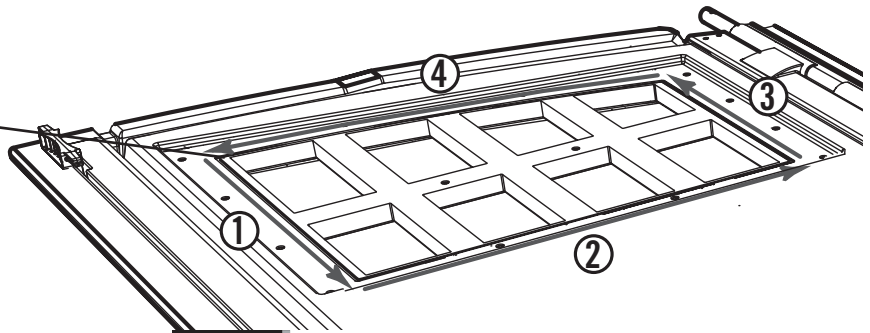
### 4.6

• There is a narrow groove (illustrated in black) running along the outside of the window on the back of each Door. Starting at the top, left corner of the groove in the Left Door, lay the 1/8" (3,2 mm) bead of **Butyl Tape (EPH)** into the groove. **Do not worry about getting the bead completely into the groove just yet—simply lay the bead over the groove. Do not press the bead into the groove.** Work your way downward (1), and curve to go along the bottom (2) of the window. Curve your way upward (3) and then along the top (4) of the window until you're back where you started. **Clip off the excess.**

• Une rainure étroite (illustrée en noir) se trouve le long de l'extérieur de la fenêtre à l'arrière de chaque porte. Partant du coin supérieur gauche de la rainure de la porte gauche, étendre une goutte de 1/8 po (3,2 mm) de **ruban de caoutchouc butyl (EPH)** dans la rainure. **Ne pas s'inquiéter si la goutte n'est pas complètement dans la rainure en ce moment, ne faire que déposer la goutte sur la rainure.** Ne pas pousser pas la goutte dans la rainure. Travailler vers le bas (1), et courbez pour atteindre le bas (2) de la fenêtre. Courber vers le haut (3), puis le long du haut (4) de la fenêtre jusqu'à revenir au point de départ. **Couper l'excédent.**

• Hay una ranura angosta (ilustrada en negro) bordeando la ventana en la superficie posterior de cada puerta. Comenzando desde arriba, en la esquina izquierda de la ranura en la puerta izquierda, aplicar una línea de 3,2 mm (1/8 in) de **cinta butílica (EPH)** en de la ranura. **Ne se preocupar por poner la cinta, mas solamente poner la cinta sobre la ranura. No presionar la cinta dentro de la ranura.** Seguir hacia abajo (1), y curvarla a lo largo del borde inferior (2) de la ventana. Curvarla hacia arriba (3) y, entonces, a lo largo del borde superior (4) de la ventana hasta estar al punto de partida. **Cortar el exceso.**

Groove / Rainure / Ranura

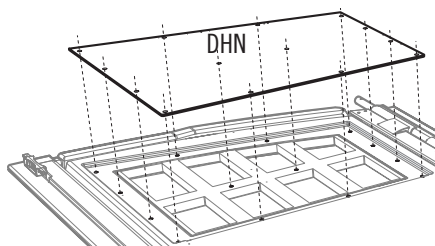
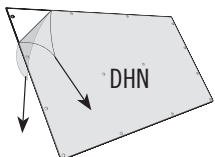


### 4.7

• Align the holes in the Pane with those in the Door, and gently set a **Window Pane (DHN)** down onto the Door.

• Aligner les trous dans le carreau avec ceux de la porte, et, avec douceur, mettre le **carreau (DHN)** sur la porte.

• Alinear los agujeros en la hoja con los de la puerta, y colocar ligeramente la **hoja de ventana (DHN)** en la puerta.

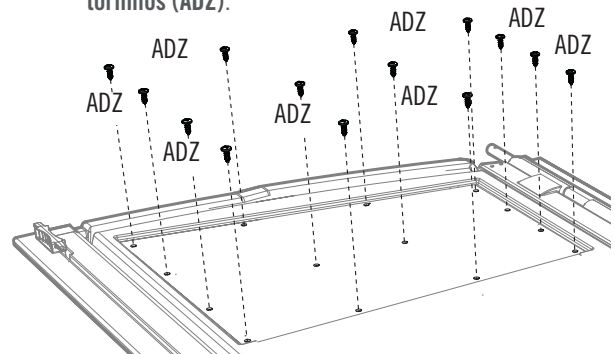


### 4.8

• Secure the Pane to the Door using fourteen (14) **Screws (ADZ)**.

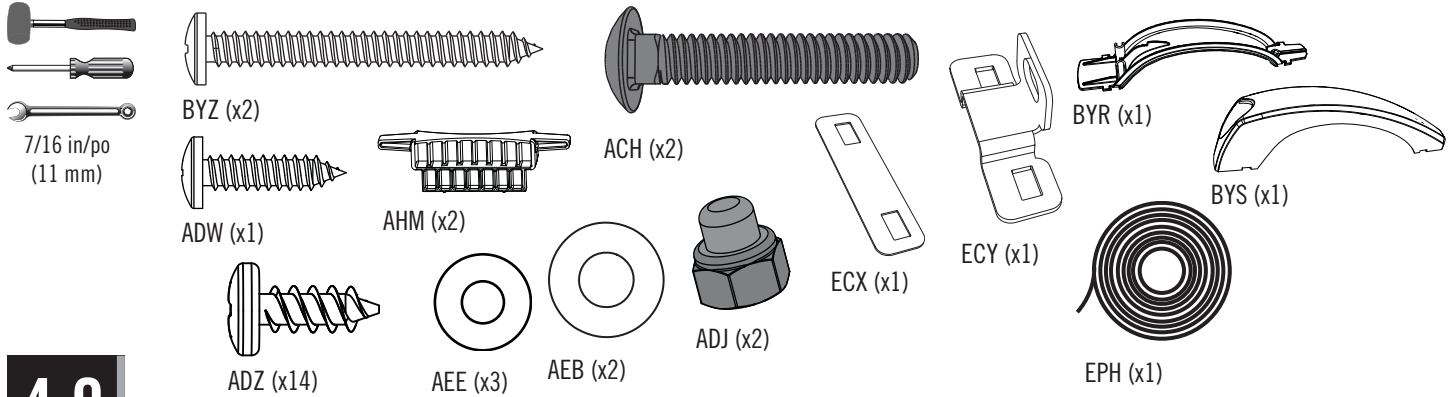
• Fixer le carreau à la porte en utilisant quatorze (14) **vis (ADZ)**.

• Sujetar la hoja a la puerta usando catorce (14) **tornillos (ADZ)**.



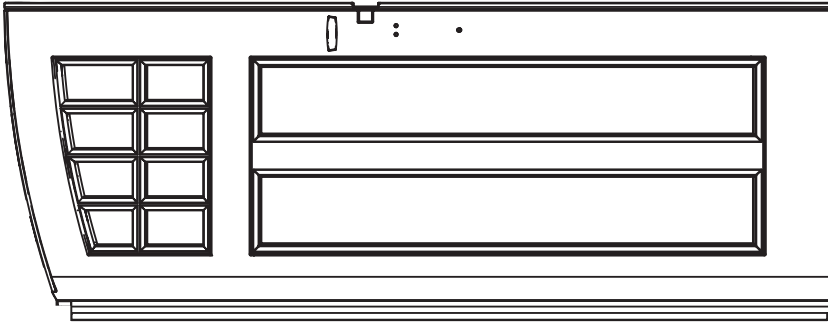
## ► SECTION 4 (CONTINUED) / SECTION 4 (SUITE) / SECCIÓN 4 (CONTINUACIÓN)

TOOLS AND PARTS REQUIRED / OUTILS ET QUINCAILLERIE REQUIS / INSTRUMENTAL Y HERRAJE REQUERIDOS



# 4.9

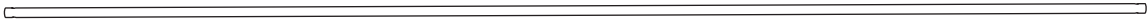
- Repeat the previous steps with these parts.
- Répétez les étapes précédentes à l'aide de ces pièces.
- Repetir los pasos anteriores con estas piezas.



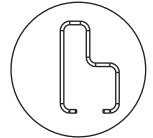
BDJ (x1)



BLH (x1)



CRE (x1)



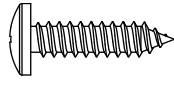
# 5

## RIGHT DOOR ASSEMBLY / ASSEMBLAGE DE LA PORTE DROITE / ENSAMBLE DE LA PUERTA DERECHA

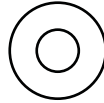


### HARDWARE REQUIRED / QUINCAILLERIE REQUISE / HERRAJE REQUERIDO

Hardware Bag / Sac de quincaillerie / Bolsa de herraje



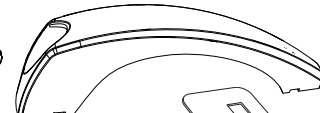
ADW (x2)



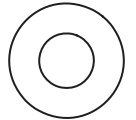
AEE (x2)



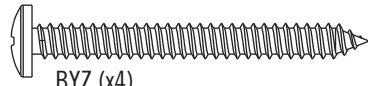
BYR (x2)



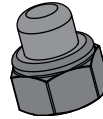
BYZ (x2)



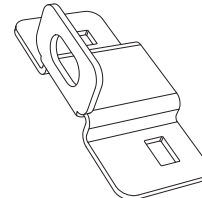
AEB (x2)



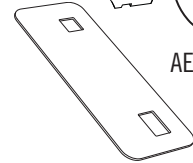
BYZ (x4)



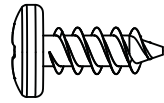
ADJ (x4)



ECZ (x2)



ECW (x2)



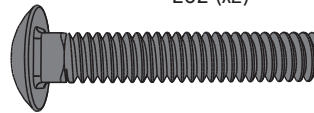
ADZ (x28)



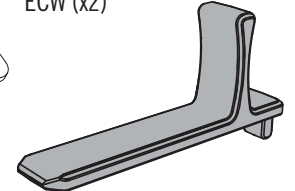
EPH (x2)



BBI (x2)



ACH (x4)



EDA (x2)



### PARTS REQUIRED / PIÈCES REQUISES / PIEZAS REQUERIDAS

Metal Parts / Pièces en métal / Piezas de metal



BLH (x2)



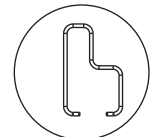
CRD (x1)

77 in/po (≈1,96 m)

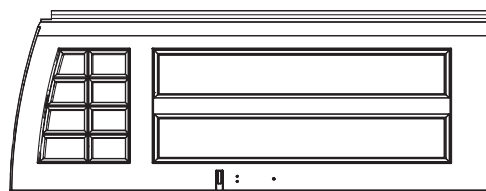


CRE (x1)

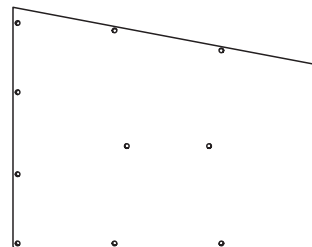
74 1/2 in/po (≈1,89 m)



Plastic Parts / Pièces en plastique / Piezas de plástico



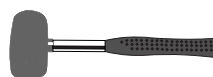
BDK (x2)



DHN (x2)



### TOOLS REQUIRED / OUTILS REQUIS / INSTRUMENTAL REQUERIDO

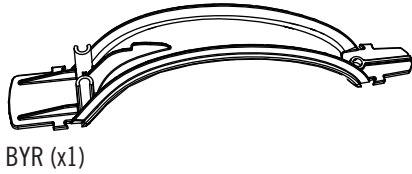


7/16 in/po (11 mm)

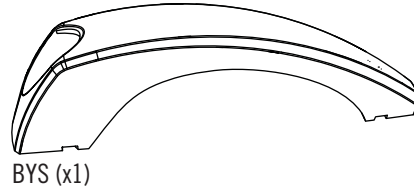


## ► SECTION 5 (CONTINUED) / SECTION 5 (SUITE) / SECCIÓN 5 (CONTINUACIÓN)

TOOLS AND PARTS REQUIRED / OUTILS ET QUINCAILLERIE REQUIS / INSTRUMENTAL Y HERRAJE REQUERIDOS



BYR (x1)



BYB (x1)



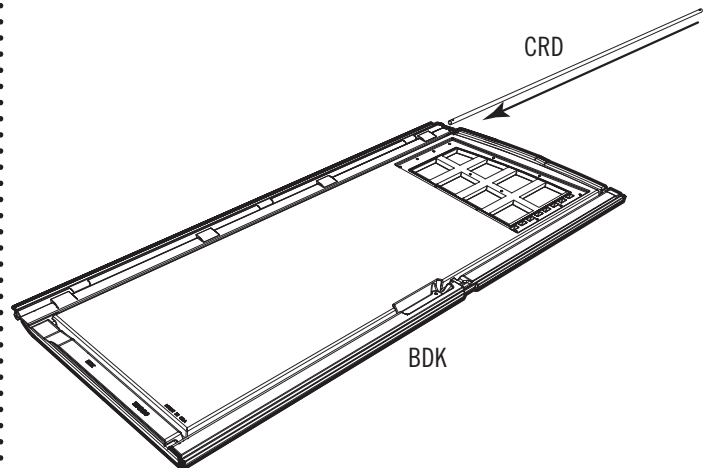
- If you have trouble with this section, follow the code below to view a how-to video on this section.
- En cas d'avoir des problèmes avec cette section, suivre le code en bas pour voir un vidéo sur l'assemblage dans cette section.
- En caso de tener problemas con esta sección, seguir el código debajo para ver un video sobre el ensamble en esta sección.



<http://go.lifetime.com/rdslidelatch>

### 5.1

- Slide a **Hinge Tube (CRD)** down into the hole at the top of the **Right Door (BDK)**.
- Faire glisser le **tube d'articulation (CRD)** dans le trou au bord supérieur de la **porte droite (BDK)**.
- Deslizar el **tubo de articulación (CRD)** en el agujero a la parte superior de la **puerta derecha (BDK)**.



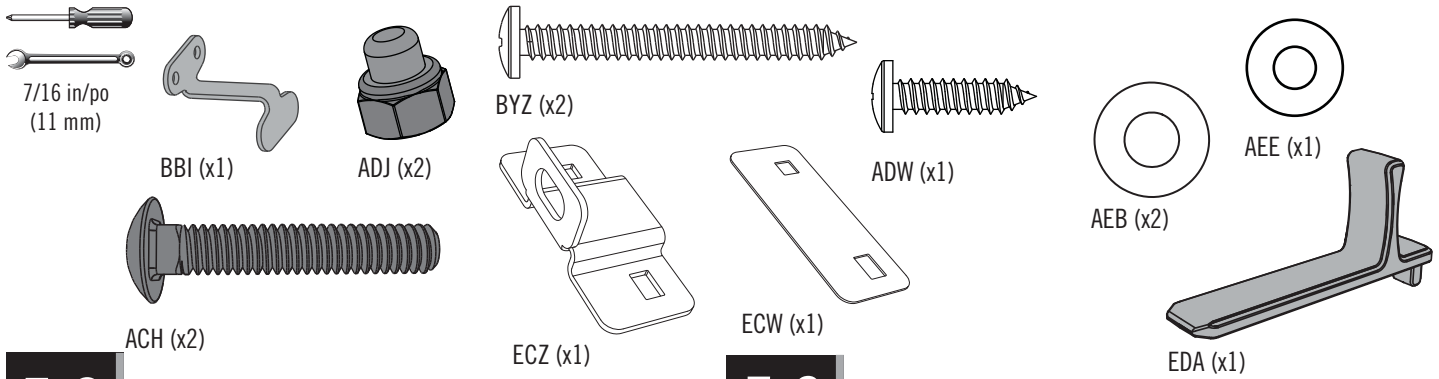
- **Door Channels (BLH)** are bowed by design, ensuring a tight fit when they are closed and latched, making your shed more secure. These channels are formed with a slight bend to the adjoining door edge—like parentheses facing each other: ( ). When the door handle is gently closed and latched, there should be a slight pressure sealing the doors and eliminating any gaps. Be sure to read the step-by-step instructions carefully to successfully install the door channels.
- Les canaux pour le bord des portes (BLH) sont courbés par design, en s'assurant un ajustage lorsque les portes se ferment, en faisant l'abri plus sûre. Ces canaux sont fabriqués avec une légère courbe au bord de la porte adjacente — comme les parenthèses qui font face l'une l'autre : ( ). Lorsque la poignée se ferme, il devrait un légère pression en rebouchant les portes et en éliminant des ouvertures. Veiller à lire avec soin les instructions étape par étape pour pouvoir installer avec succès les canaux pour le bord des portes.
- Los canales para el borde de las puertas (BLH) son curvados por diseño, asegurando un ajuste fijo cuando las puertas estén cerrados con pestillo, haciendo la caseta más segura. Estos canales están formados con una curva ligera al borde de la puerta adyacente, como los paréntesis uno enfrente al otro: ( ). Cuando el picaporte esté ligeramente cerrado con pestillo, debería tener una presión ligera sellando las puertas y eliminando los espacios. Asegurarse de leer detenidamente las instrucciones paso a paso para poder instalar exitosamente los canales para el borde de las puertas.





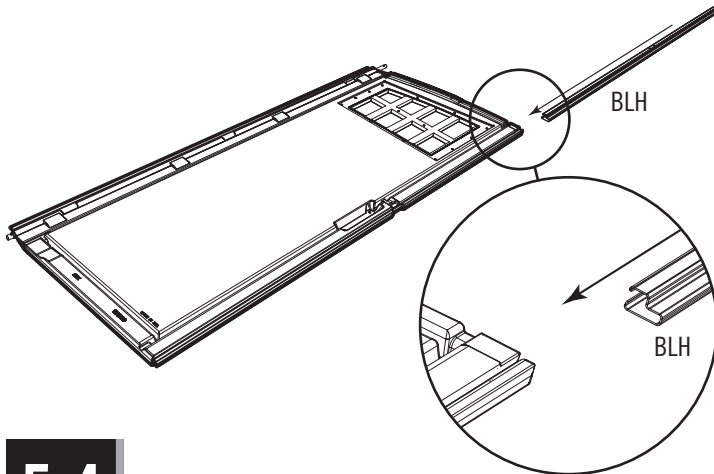
## SECTION 5 (CONTINUED) / SECTION 5 (SUITE) / SECCIÓN 5 (CONTINUACIÓN)

TOOLS AND PARTS REQUIRED / OUTILS ET QUINCAILLERIE REQUIS / INSTRUMENTAL Y HERRAJE REQUERIDOS



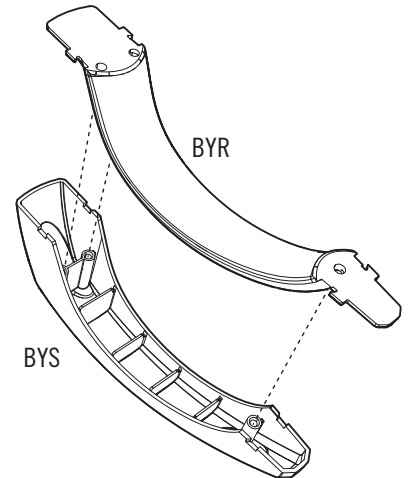
### 5.2

- Slide the **Door End Channel (BLH)** over the edge of the Door as shown.
- Faire glisser le **canal de la porte (BLH)** sur le bord de la porte comme illustré.
- Deslizar el **canal para el borde de la puerta (BLH)** sobre el borde de la puerta como se muestra.



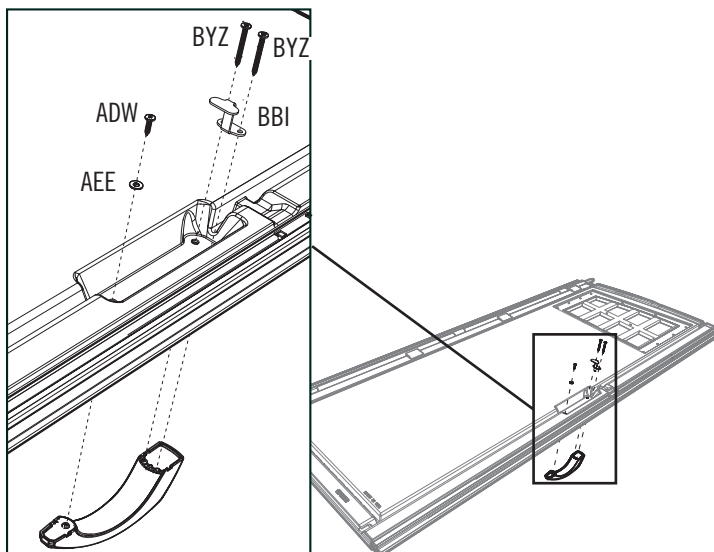
### 5.3

- Attach the two **Handle Pieces (BYR & BYS)** together as shown.
- Attacher les deux pièces de la **poignée (BYR et BYS)** comme illustré.
- Conectar las dos piezas del **picaporte (BYR y BYS)** como se muestra.



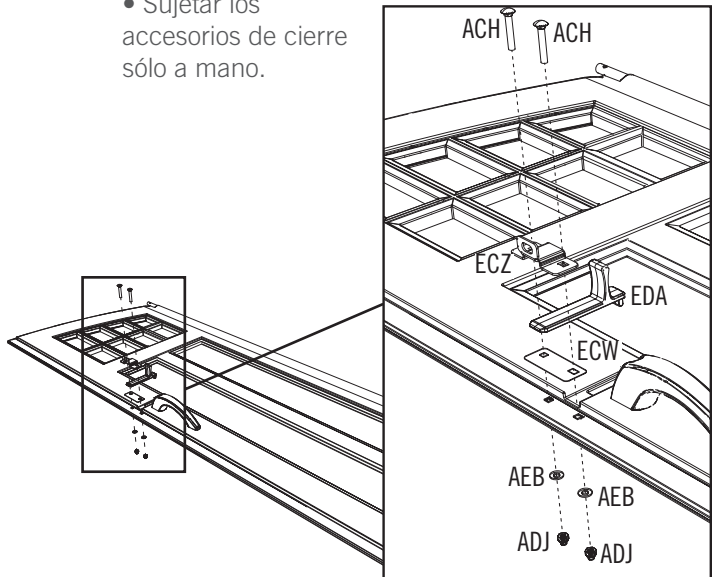
### 5.4

- Attach the Handle using the hardware included.
- Attacher la poignée à l'aide de la quincaillerie incluse.
- Sujetar el picaporte usando el herraje incluido.



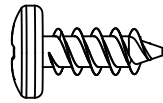
### 5.5

- Attach the Locking Hardware by hand only.
- N'attacher qu'à la main seulement la quincaillerie de verrouillage.
- Sujetar los accesorios de cierre sólo a mano.



## ► SECTION 5 (CONTINUED) / SECTION 5 (SUITE) / SECCIÓN 5 (CONTINUACIÓN)

TOOLS AND PARTS REQUIRED / OUTILS ET QUINCAILLERIE REQUIS / INSTRUMENTAL Y HERRAJE REQUERIDOS



ADZ (x14)

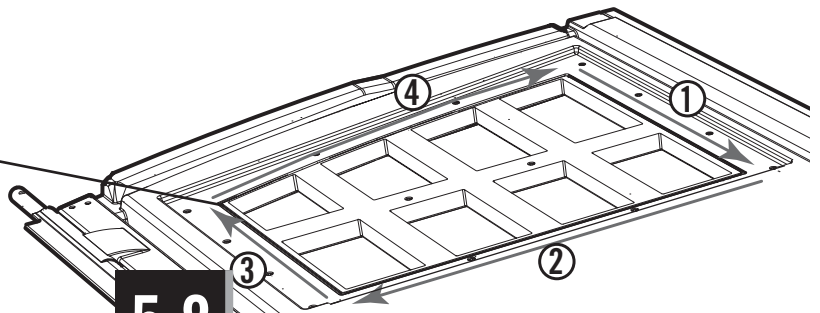


EPH (x1)

### 5.6

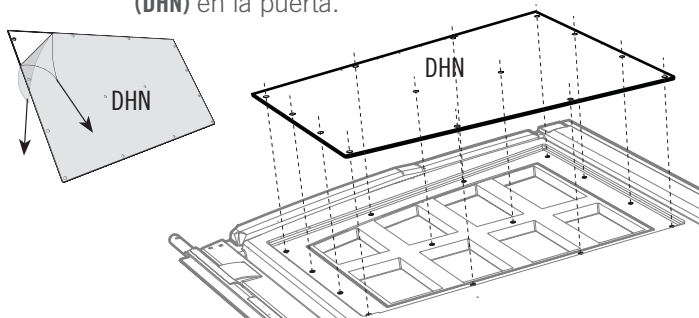
- There is a narrow groove (illustrated in black) running along the outside of the window on the back of each Door. Starting at the top, right corner of the groove in the Right Door, lay the 1/8" (3,2 mm) bead of **Butyl Tape (EPH)** into the groove. **Do not worry about getting the bead completely into the groove just yet—simply lay the bead over the groove. Do not press the bead into the groove.** Work your way downward (1), and curve to go along the bottom (2) of the window. Curve your way upward (3) and then along the top (4) of the window until you're back where you started. **Clip off the excess.**
- Une rainure étroite (illustrée en noir) se trouve le long de l'extérieur de la fenêtre à l'arrière de chaque porte. Partant du coin supérieur droit de la rainure de la porte droite, étendre une goutte de 1/8 po (3,2 mm) de **ruban de caoutchouc butyl (EPH)** dans la rainure. **Ne pas s'inquiéter si la goutte n'est pas complètement dans la rainure en ce moment, ne faire que déposer la goutte sur la rainure.** Ne pas pousser pas la goutte dans la rainure. Travailler vers le bas (1), et courber pour atteindre le bas (2) de la fenêtre. Courber vers le haut (3), puis le long du haut (4) de la fenêtre jusqu'à revenir au point de départ. **Couper l'excédent.**
- Hay una ranura angosta (ilustrada en negro) bordeando la ventana en la superficie posterior de cada puerta. Comenzando desde arriba, en la esquina derecha de la ranura en la puerta derecha, aplicar una línea de 3,2 mm (1/8 in) de **cinta butilica (EPH)** en de la ranura. **Ne preocuparse por poner la cinta, mas solamente poner la cinta sobre la ranura. No presionar la cinta dentro de la ranura.** Seguir hacia abajo (1), y curvarla a lo largo del borde inferior (2) de la ventana. Curvarla hacia arriba (3) y, entonces, a lo largo del borde superior (4) de la ventana hasta estar al punto de partida. **Cortar el exceso.**

Groove / Rainure / Ranura



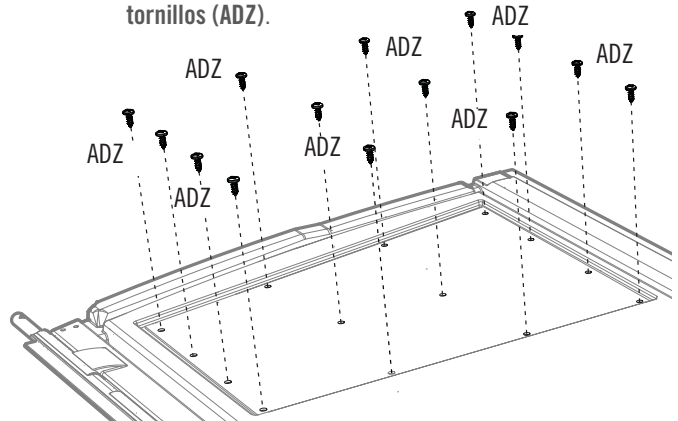
### 5.7

- Align the holes in the Pane with those in the Door, and gently set a **Window Pane (DHN)** down onto the Door.
- Aligner les trous dans le carreau avec ceux de la porte, et, avec douceur, mettre le **carreau (DHN)** sur la porte.
- Alinear los agujeros en la hoja con los de la puerta, y colocar ligeramente la **hoja de ventana (DHN)** en la puerta.



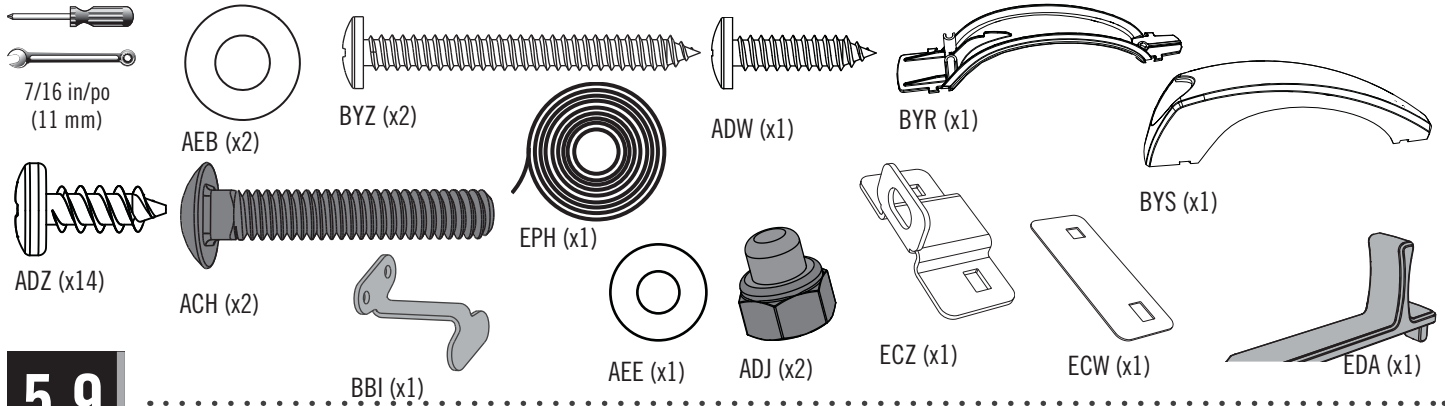
### 5.8

- Secure the Pane to the Door using fourteen (14) **Screws (ADZ)**.
- Fixer le carreau à la porte en utilisant quatorze (14) **vis (ADZ)**.
- Sujetar la hoja a la puerta usando catorce (14) **tornillos (ADZ)**.



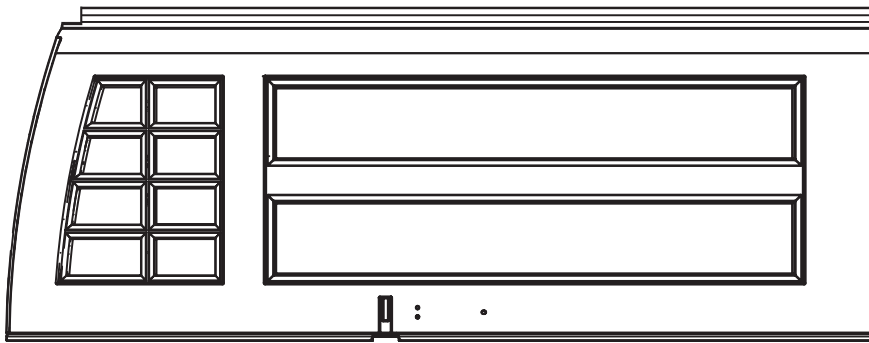
## ► SECTION 5 (CONTINUED) / SECTION 5 (SUITE) / SECCIÓN 5 (CONTINUACIÓN)

TOOLS AND PARTS REQUIRED / Outils et quincaillerie requis / Instrumental y herraje requeridos



# 5.9

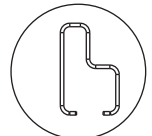
- Repeat the previous steps with these parts.
- Répéter les étapes précédentes à l'aide de ces pièces.
- Repetir los pasos anteriores con estas piezas.



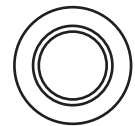
BDK (x1)



BLH (x1)



CRE (x1)



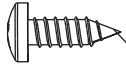
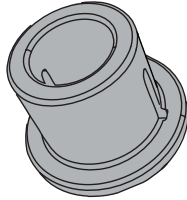
# 6

## FLOOR ASSEMBLY / ASSEMBLAGE DU PLANCHER / ENSAMBLE DEL PISO



### HARDWARE REQUIRED / QUINCAILLERIE REQUISE / HERRAJE REQUERIDO

Hardware Bag / Sac de quincaillerie / Bolsa de herraje



BQC (x30)

AHO (x1)

ADC (x1)

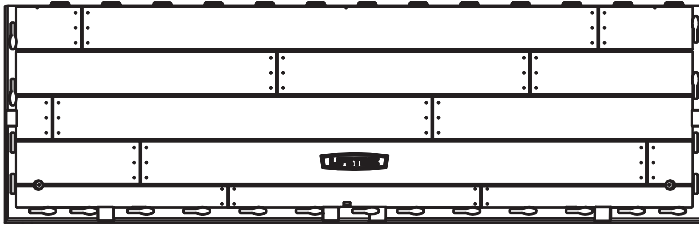


*Note: These are not anchoring screws. Their purpose is to fasten together the Floor Panels.  
Remarque : Ces vis ne sont pas de vis d'ancrage. Leur but est pour attacher les panneaux de plancher.  
Nota: Estos no son tornillos de anclaje. Son propósito es sólo para unir los paneles de piso.*

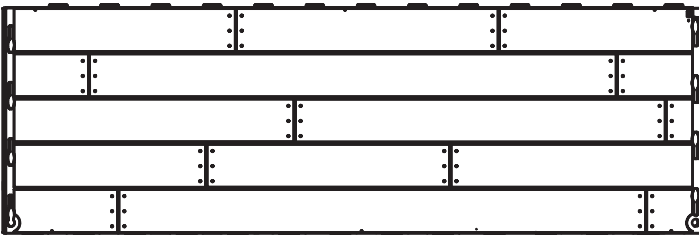


### PARTS REQUIRED / PIÈCES REQUISES / PIEZAS REQUERIDAS

Plastic Parts / Pièces en plastique / Piezas de plástico



CUW (x2)



CUD (x4)



### TOOLS REQUIRED / OUTILS REQUIS / INSTRUMENTAL REQUERIDO

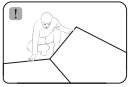


## ► SECTION 6 (CONTINUED) / SECTION 6 (SUITE) / SECCIÓN 6 (CONTINUACIÓN)

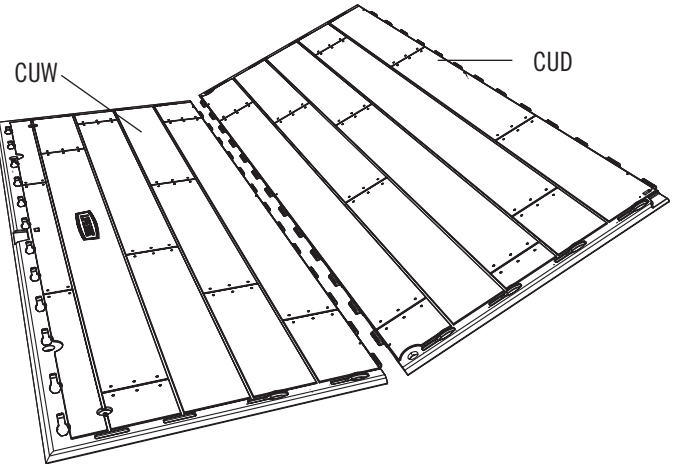
TOOLS AND PARTS REQUIRED / OUTILS ET PIÈCES REQUIS / INSTRUMENTAL Y HERRAJE REQUERIDOS



### 6.1

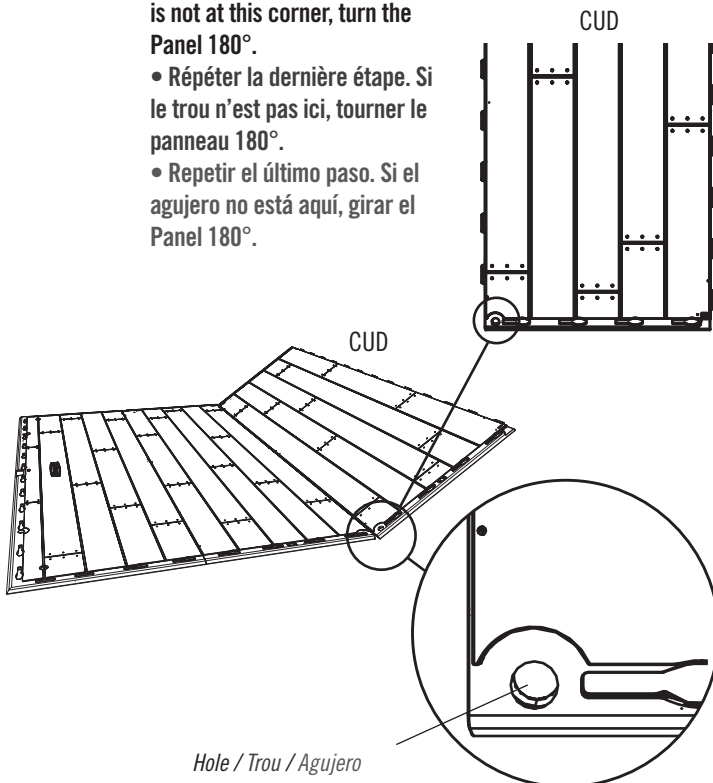


- Hold an **Inner Floor Panel (CUD)** at an angle and slide the tabs along the edge underneath an **Outer Floor Panel (CUW)**. The tabs interlock. Lay Panel down flat.
- Poser un **panneau de plancher intérieur (CUD)** à un angle, et faire glisser les languettes le long du bord au-dessus du **panneau de plancher extérieur (CUW)**. Les languettes s'enclenchent les uns les autres. L'étendre par terre.
- Colocar un **panel de piso interior (CUD)** a un ángulo, y deslizar las lengüetas a lo largo del borde debajo el **panel de piso exterior (CUW)**. Las lengüetas se entrelazan las unas con las otras. Aplanar el panel.



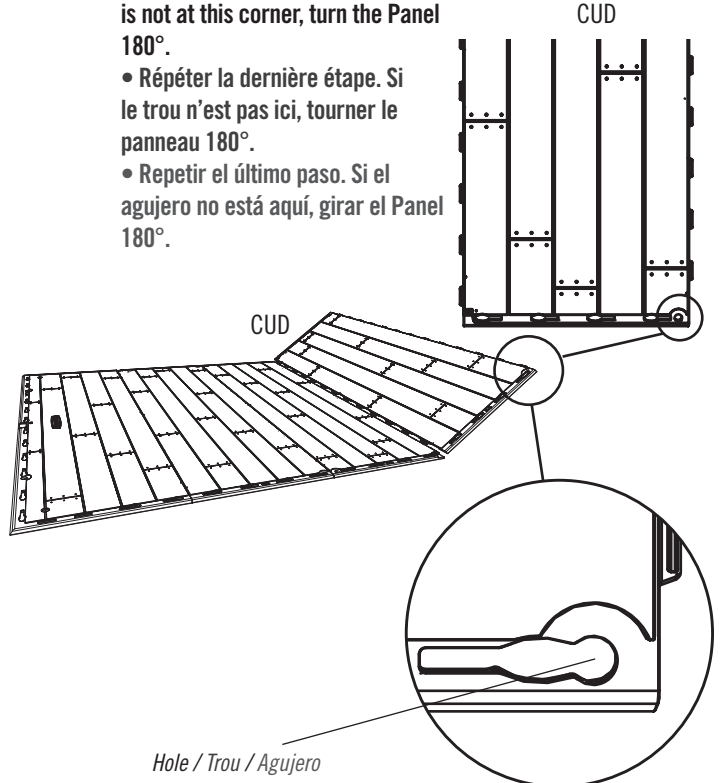
### 6.2

- Repeat the last step. If the hole is not at this corner, turn the Panel 180°.
- Répéter la dernière étape. Si le trou n'est pas ici, tourner le panneau 180°.
- Repetir el último paso. Si el agujero no está aquí, girar el Panel 180°.



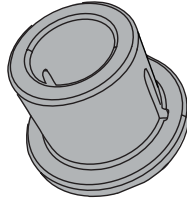
### 6.3

- Repeat the last step. If the hole is not at this corner, turn the Panel 180°.
- Répéter la dernière étape. Si le trou n'est pas ici, tourner le panneau 180°.
- Repetir el último paso. Si el agujero no está aquí, girar el Panel 180°.



## ► SECTION 6 (CONTINUED) / SECTION 6 (SUITE) / SECCIÓN 6 (CONTINUACIÓN)

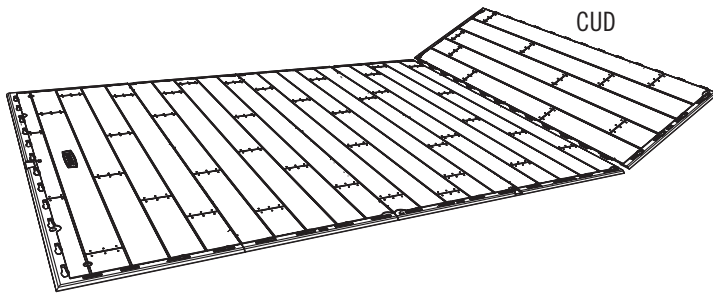
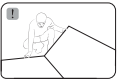
TOOLS AND PARTS REQUIRED / Outils et pièces requis / Instrumental y herraje requeridos



AHO (x1)

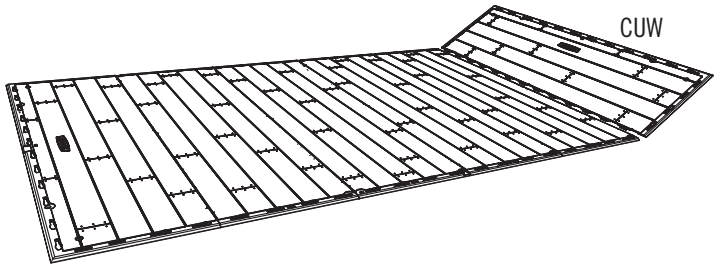
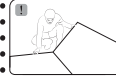
### 6.4

- Repeat the last step.
- Répéter l'étape précédente.
- Repetir el paso anterior.



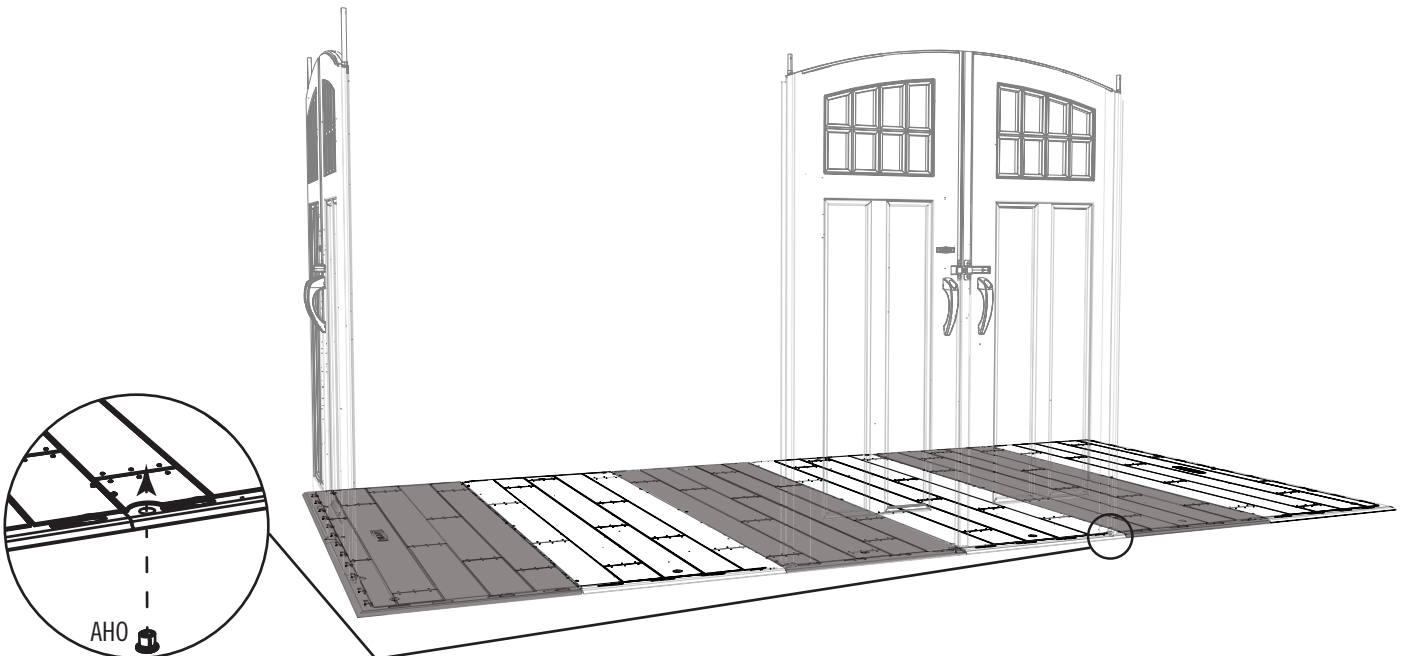
### 6.5

- Attach an **Outer Floor Panel (CUW)** to the Inner Floor Panel.
- Attacher un autre **panneau de plancher intérieur (CUW)** au panneau de plancher intérieur.
- Fijar otro **panel de piso exterior (CUW)** al panel de piso interior.



### 6.6

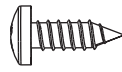
- Insert one **Bushing (AHO)** up through the hole indicated in the Floor. **The slit in the Bushing should face away from the Floor. Save the three remaining Bushings for the "Wall Assembly" section.**
- Insérer une **bague (AHO)** à travers le trou indiqué dans le plancher. **La fente dans la bague ne doit pas faire face au plancher. Conserver les trois bagues restantes pour la section « Assemblages de murs ».**
- Insertar un **casquillo (AHO)** por el agujero indicado en el piso. **La rendija en el casquillo debe quedar en posición opuesta del piso. Guardar los tres casquillos restantes para la sección «Ensamble de los muros».**





## ► SECTION 6 (CONTINUED) / SECTION 6 (SUITE) / SECCIÓN 6 (CONTINUACIÓN)

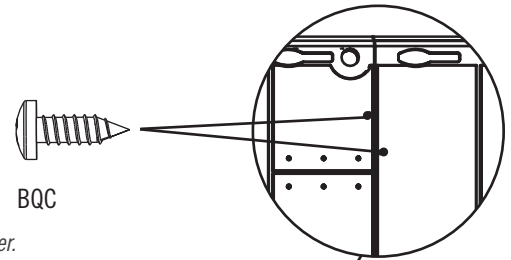
TOOLS AND PARTS REQUIRED / OUTILS ET PIÈCES REQUIS / INSTRUMENTAL Y HERRAJE REQUERIDOS



BQC (x30)

### 6.7

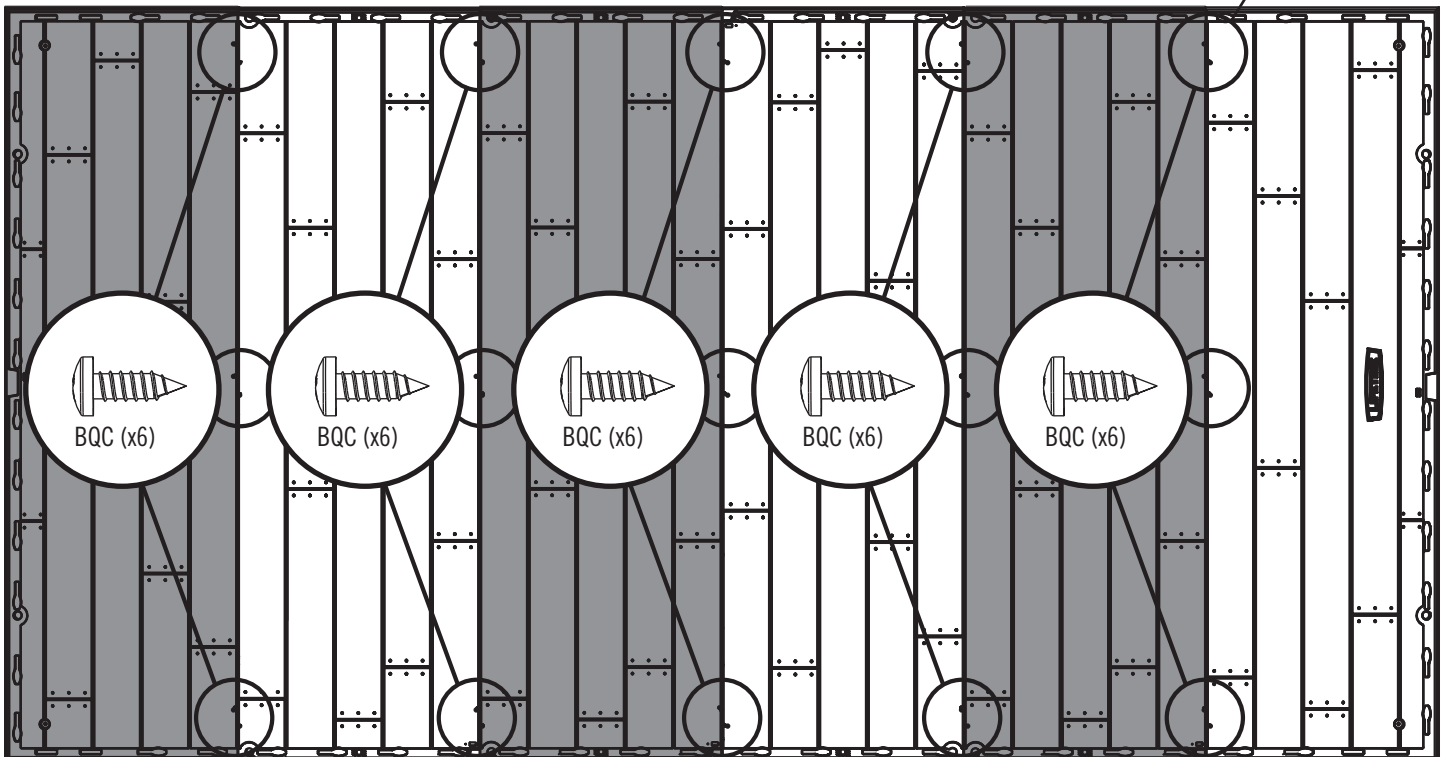
- Insert the **Screws (BQC)** through the divots in the Floor Panels and into the tabs of the adjacent Floor Panels. (The divots are near the seams of the Floor Panels.)
- Insérer les **vis (BQC)** à travers les marques dans les panneaux de plancher et dans les languettes du panneaux de plancher contigu. (Les marques se trouvent près des jonctions des panneaux de plancher.)
- Insertar los **tornillos (BQC)** a través de las marcas en los paneles de piso y dentro de las lengüetas des los paneles de piso adyacentes. (Se encuentran las marcas cerca de las juntas de los paneles de piso.)



BQC



*Note: These are not anchoring screws. Their purpose is to fasten together the Floor Panels.  
Remarque : Ces vis ne sont pas de vis d'ancrage. Leur but est pour attacher les panneaux de plancher.  
Nota: Estos no son tornillos de anclaje. Son propósito es sólo para unir los paneles de piso.*



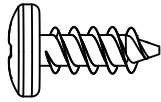
# 7

## WALL ASSEMBLY / ASSEMBLAGE DES MURS / ENSAMBLE DE LOS MUROS

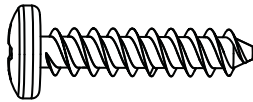


### HARDWARE REQUIRED / QUINCAILLERIE REQUISE / HERRAJE REQUERIDO

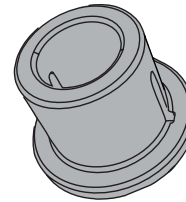
Hardware Bag / Sac de quincaillerie / Bolsa de herraje



ADZ (x109)



ADV (x8)



AHO (x3)

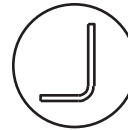


### PARTS REQUIRED / PIÈCES REQUISES / PIEZAS REQUERIDAS

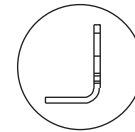
Metal Parts / Pièces en métal / Piezas de metal



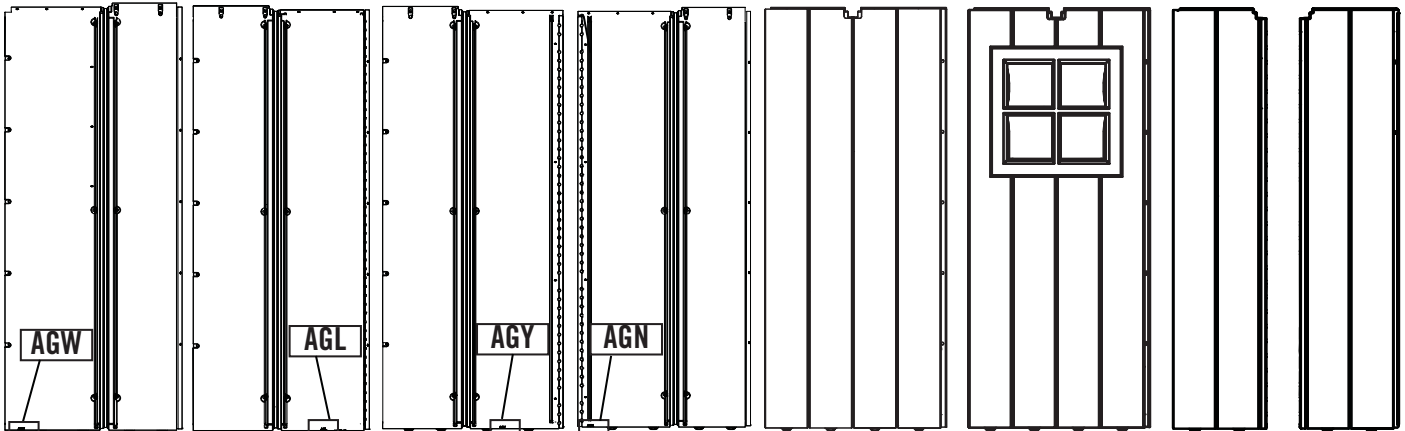
FLB (x2)



AFM (x11)



Plastic Parts / Pièces en plastique / Piezas de plástico



AGW (x1)

AGL (x1)

AGY (x1)

AGN (x1)

AHD (x7)

AHH (x2)

CKK (x1)

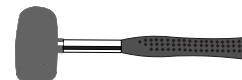
CKN (x1)



### TOOLS REQUIRED / OUTILS REQUIS / INSTRUMENTAL REQUERIDO

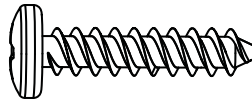


AIW (x1)



## ► SECTION 7 (CONTINUED) / SECTION 7 (SUITE) / SECCIÓN 7 (CONTINUACIÓN)

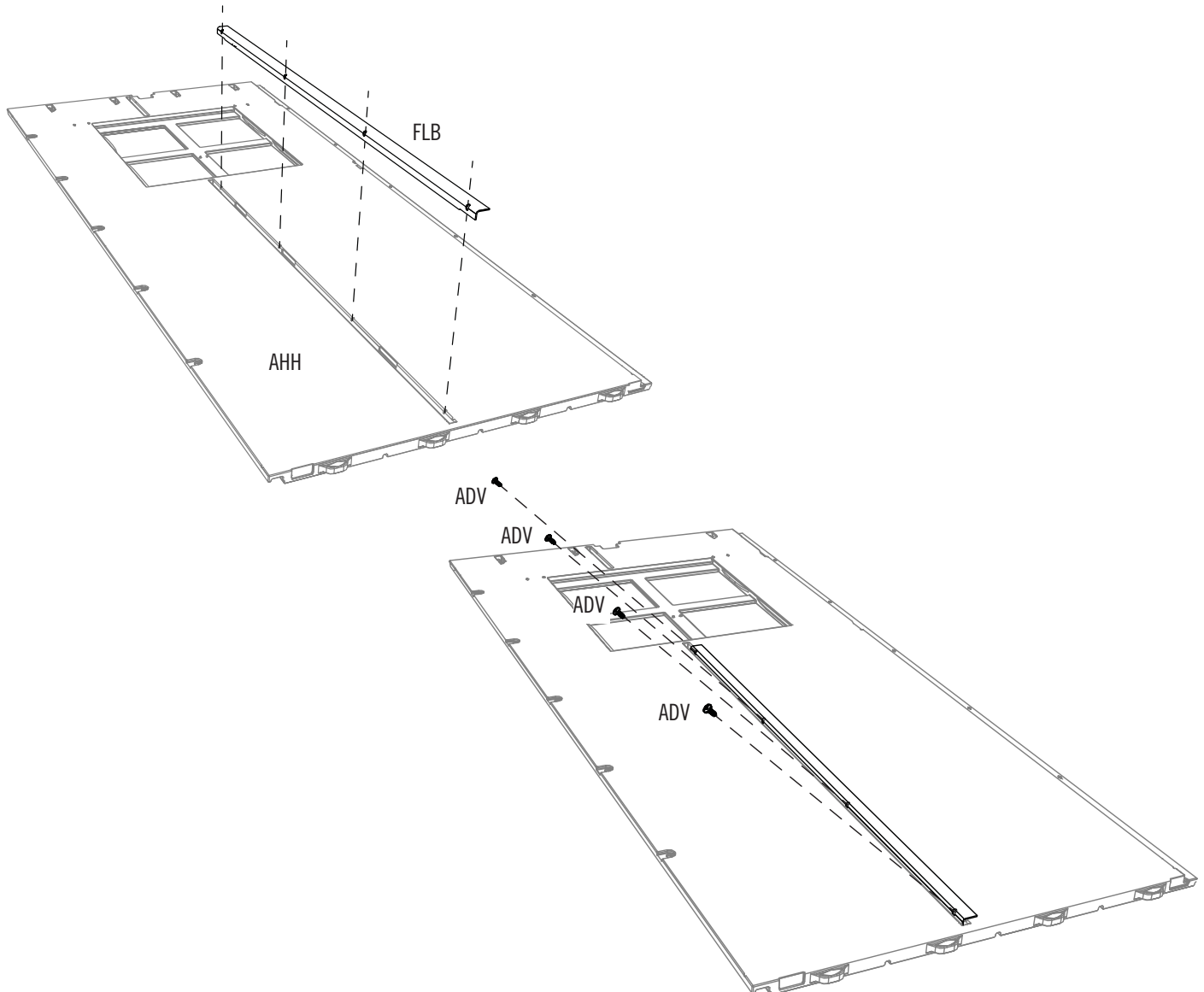
TOOLS AND PARTS REQUIRED / OUTILS ET PIÈCES REQUIS / INSTRUMENTAL Y HERRAJE REQUERIDOS



ADV (x8)

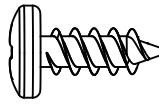
### 7.1

- Secure a **Wall Support Channel (FLB)** just to the left of the center groove of each of the two (2) **Window Wall Panels (AHH)** using four (4) **Screws (ADV)** for each. **The Screws go in at an angle.**
- Attacher un **canal de support (FLB)** juste à droite de la rainure centrale de chaque des deux (2) **panneaux muraux à fenêtre (AHH)** à l'aide de quatre (4) **vis (ADV)** chacun. **Les vis s'insèrent en biais.**
- Sujetar un **canal de soporte (FLB)** justo a la derecha de la ranura central de cada de los dos (2) **paneles murales para ventana (AHH)** usando cuatro (4) **tornillos (ADV)** cada uno. **Se insertan los tornillos en ángulo.**



## SECTION 7 (CONTINUED) / SECTION 7 (SUITE) / SECCIÓN 7 (CONTINUACIÓN)

TOOLS AND PARTS REQUIRED / OUTILS ET PIÈCES REQUIS / INSTRUMENTAL Y HERRAJE REQUERIDOS



ADZ (x28)

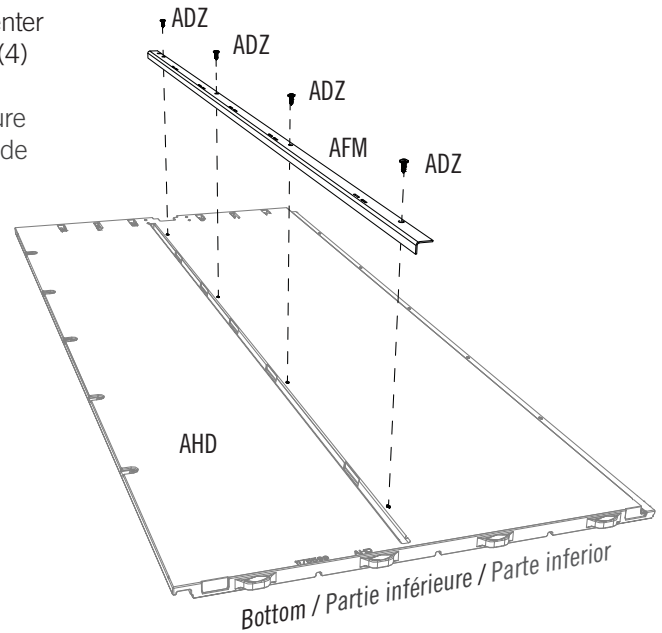
### 7.2

- Top End
- Extrémité supérieure
- Extremo superior

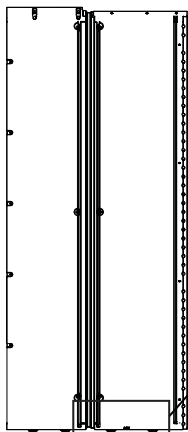


- No Screw in top hole.
- Aucune vis dans le trou supérieur.
- Ningún Tornillo en el agujero superior.

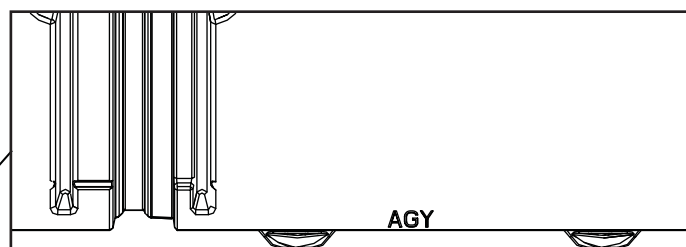
- Secure a **Wall Support Channel (AFM)** just to the left of the center groove of each of the seven (7) **Wall Panels (AHD)** using four (4) **Screws (ADZ)** for each.
- Attacher un **canal de support (AFM)** juste à droite de la rainure centrale de chaque des sept (7) **panneaux muraux (AHD)** à l'aide de quatre (4) **vis (ADZ)** chacun.
- Sujetar un **canal de soporte (AFM)** justo a la derecha de la ranura central de cada de los siete (7) **paneles murales (AHD)** usando cuatro (4) **tornillos (ADZ)** cada uno.



- *Note: Each Corner Wall Panel has a three-letter ID, AGL, AGN, AGW, or AGY, located near the bottom edge of the Panel.*
- *Note: Il y a une ID de trois lettres sur chaque panneau mural angulaire, AGL, AGN, AGW, ou AGY, qui est située le long du bord inférieur du panneau.*
- *Nota: Hay una ID de tres letras en cada panel mural angular, AGL, AGN, AGW, o AGY, ubicada a lo largo del borde superior o inferior del panel.*

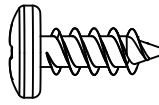


AGY (x1)



## ► SECTION 7 (CONTINUED) / SECTION 7 (SUITE) / SECCIÓN 7 (CONTINUACIÓN)

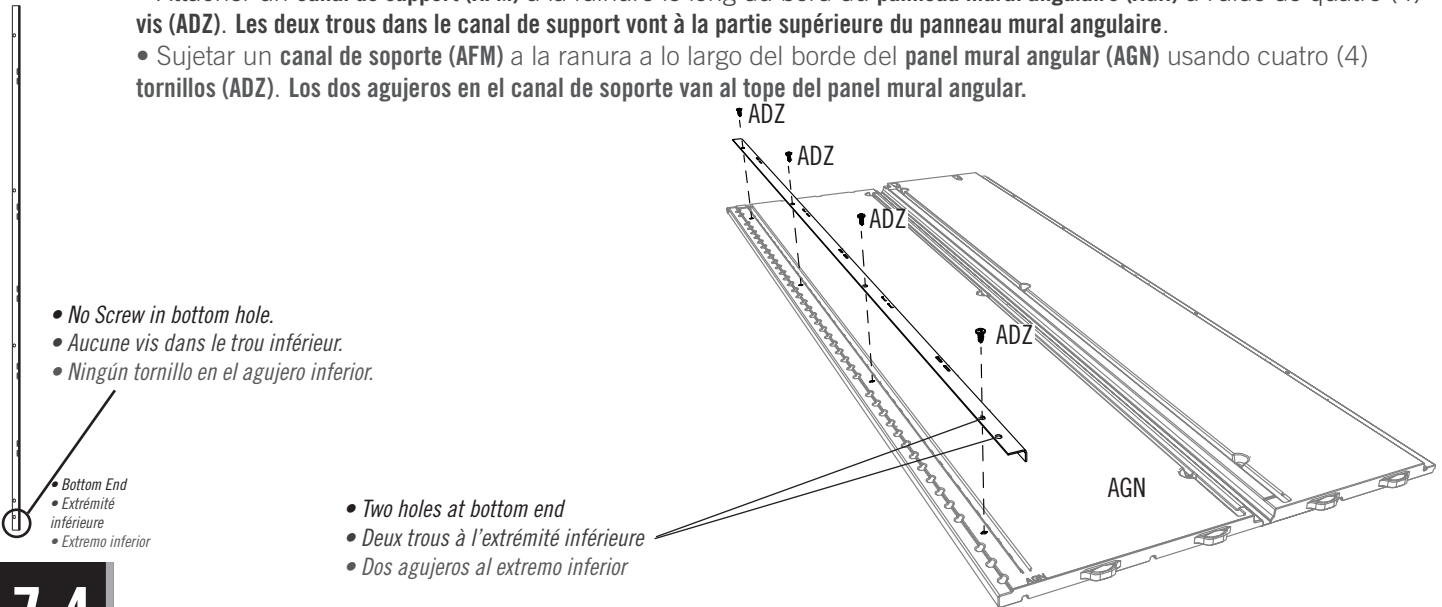
TOOLS AND PARTS REQUIRED / Outils et pièces requis / Instrumental y herraje requeridos



ADZ (x8)

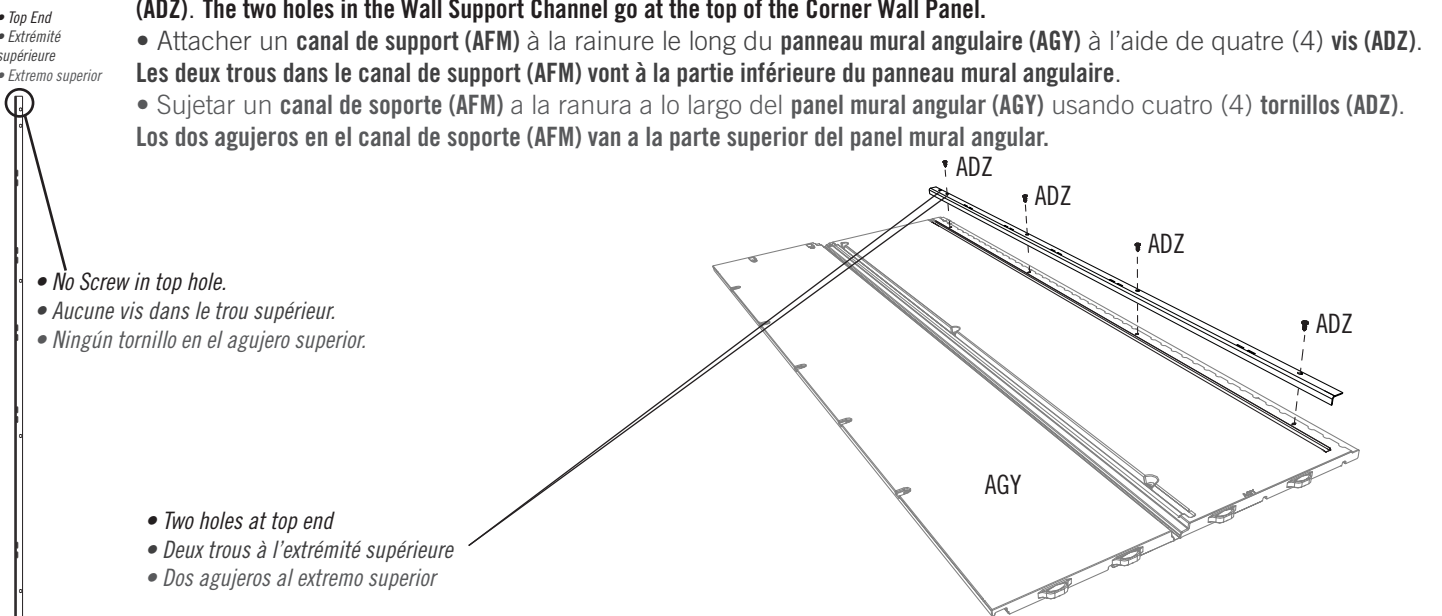
### 7.3

- Secure a **Wall Support Channel (AFM)** to the groove along the edge of the **Corner Wall Panel (AGN)** using four (4) **Screws (ADZ)**. **The two holes in the Wall Support Channel go at the bottom of Corner Wall Panel.**
- Attacher un **canal de support (AFM)** à la rainure le long du bord du **panneau mural angulaire (AGN)** à l'aide de quatre (4) **vis (ADZ)**. **Les deux trous dans le canal de support vont à la partie supérieure du panneau mural angulaire.**
- Sujetar un **canal de soporte (AFM)** a la ranura a lo largo del borde del **panel mural angular (AGN)** usando cuatro (4) **tornillos (ADZ)**. **Los dos agujeros en el canal de soporte van al tope del panel mural angular.**



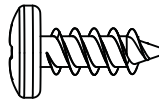
### 7.4

- Secure a **Wall Support Channel (AFM)** to the groove along the edge of the **Corner Wall Panel (AGY)** using four (4) **Screws (ADZ)**. **The two holes in the Wall Support Channel go at the top of the Corner Wall Panel.**
- Attacher un **canal de support (AFM)** à la rainure le long du bord du **panneau mural angulaire (AGY)** à l'aide de quatre (4) **vis (ADZ)**. **Les deux trous dans le canal de support (AFM) vont à la partie inférieure du panneau mural angulaire.**
- Sujetar un **canal de soporte (AFM)** a la ranura a lo largo del **panel mural angular (AGY)** usando cuatro (4) **tornillos (ADZ)**. **Los dos agujeros en el canal de soporte (AFM) van a la parte superior del panel mural angular.**



## ► SECTION 7 (CONTINUED) / SECTION 7 (SUITE) / SECCIÓN 7 (CONTINUACIÓN)

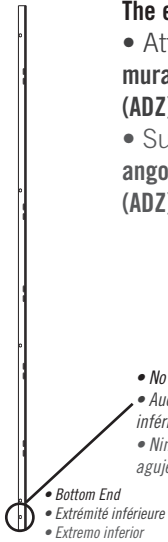
TOOLS AND PARTS REQUIRED / OUTILS ET PIÈCES REQUIS / INSTRUMENTAL Y HERRAJE REQUERIDOS



ADZ (x8)

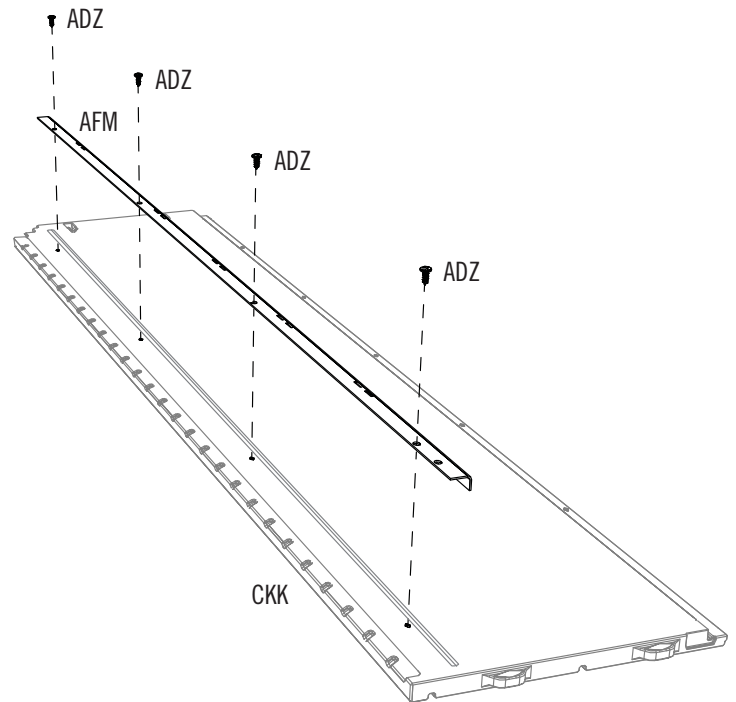
### 7.5

- Secure a **Wall Support Channel (AFM)** to the **Left Narrow Wall Panel (CKK)** using four (4) **Screws (ADZ)**. The end with two holes goes at the bottom.
- Attacher un **canal de support (AFM)** au **panneau mural étroit gauche (CKK)** à l'aide de quatre (4) **vis (ADZ)**. L'extrémité avec deux trous va en bas.
- Sujetar un **canal de soporte (AFM)** al **panel mural angosto izquierdo (CKK)** usando cuatro (4) **tornillos (ADZ)**. El extremo con dos agujeros va hacia abajo.



- No Screw in bottom hole.
- Aucune vis dans le trou inférieur.
- Ningún tornillo en el agujero inferior.

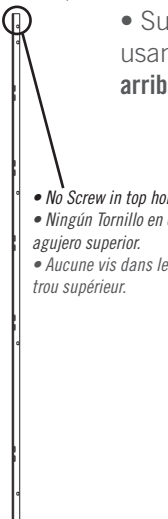
- Bottom End
- Extrémité inférieure
- Extremo inferior



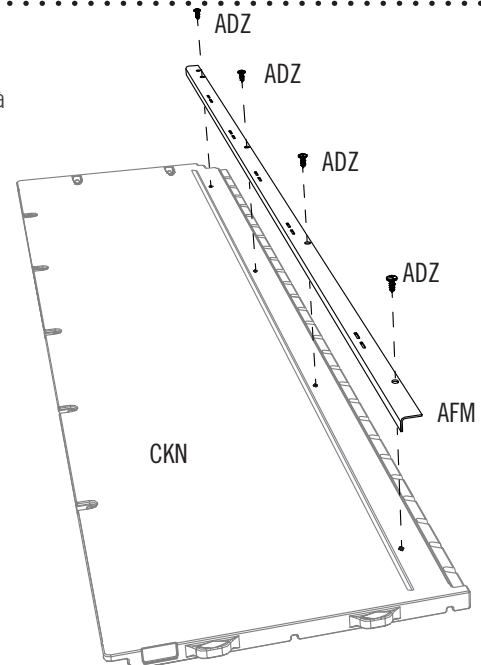
### 7.6

- Secure a **Wall Support Channel (AFM)** to the **Right Narrow Wall Panel (CKN)** using four (4) **Screws (ADZ)**. The end with two holes goes at the top.
- Attacher un **canal de support (AFM)** au **panneau mural étroit droit (CKN)** à l'aide de quatre (4) **vis (ADZ)**. L'extrémité avec deux trous va en haut.
- Sujetar un **canal de soporte (AFM)** al **panel mural angosto derecho (CKN)** usando cuatro (4) **tornillos (ADZ)**. El extremo con dos agujeros va hacia arriba.

- Top End
- Extrémité supérieure
- Extremo superior



- No Screw in top hole.
- Ningún Tornillo en el agujero superior.
- Aucune vis dans le trou supérieur.



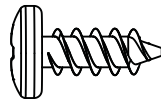


## ► SECTION 7 (CONTINUED) / SECTION 7 (SUITE) / SECCIÓN 7 (CONTINUACIÓN)

TOOLS AND PARTS REQUIRED / OUTILS ET PIÈCES REQUIS / INSTRUMENTAL Y HERRAJE REQUERIDOS



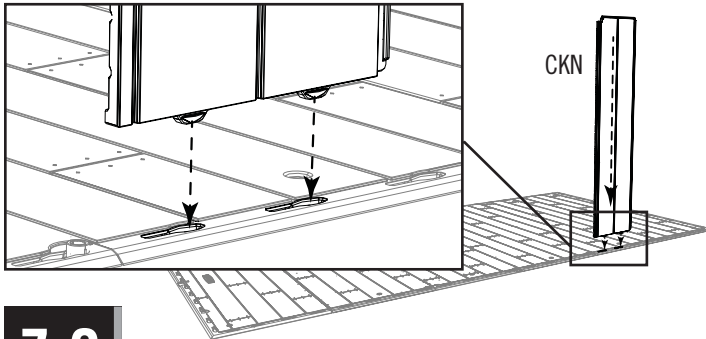
AIW (x1)



ADZ (x5)

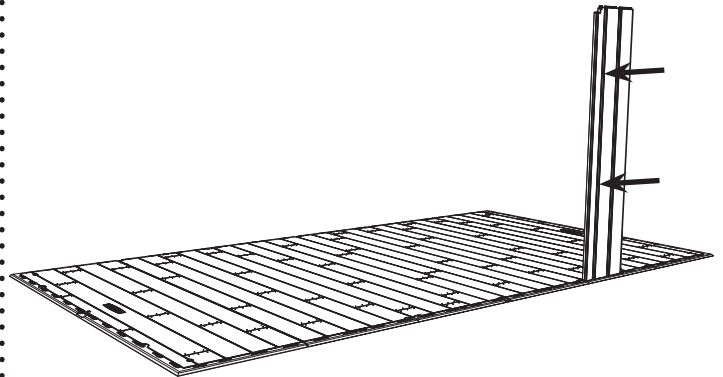
### 7.7

- Insert the two tabs at the bottom of the **Right Narrow Wall Panel (CKN)** into the 7th and 8th slots from the right along the front edge of the Floor.
- Insérer les deux languettes au bord inférieur du **panneau mural étroit droit (CKN)** dans les 7<sup>e</sup> et 8<sup>e</sup> rainures du coin droit le long du bord avant du plancher.
- Insertar las dos lengüetas al borde inferior del **panel mural angosto derecho (CKN)** en las 7<sup>a</sup> y 8<sup>a</sup> ranuras de la esquina derecha a lo largo del borde delantero del piso.



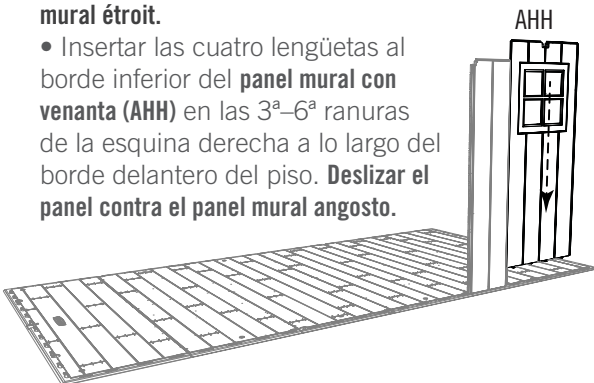
### 7.8

- Slide the Panel to the left.
- Faire glisser le panneau à gauche.
- Deslizar el panel a la izquierda.



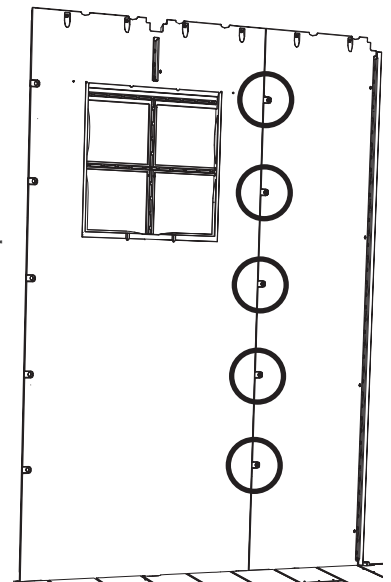
### 7.9

- Insert the four tabs at the bottom of the **Window Wall Panel (AHH)** into the 3rd–6th slots from the right along the front edge of the Floor. **Slide the Panel up against the Narrow Wall Panel.**
- Insérer les quatre languettes au bord inférieur du **panneau mural avec fenêtre (AHH)** dans les 3<sup>e</sup>–6<sup>e</sup> rainures du coin droit le long du bord avant du plancher. **Faire glisser le panneau contre le panneau mural étroit.**
- Insertar las cuatro lengüetas al borde inferior del **panel mural con venanta (AHH)** en las 3<sup>a</sup>–6<sup>a</sup> ranuras de la esquina derecha a lo largo del borde delantero del piso. **Deslizar el panel contra el panel mural angosto.**



### 7.10

- Secure the two Panels together using five (5) **Screws (ADZ)**. **Do not overtighten the Screws.**
- Attacher bien les deux panneaux l'un à l'autre à l'aide de cinq (5) **vis (ADZ)**. **Ne pas serrer excessivement les vis.**
- Sujetar los dos paneles el uno al otro usando cinco (5) **tornillos (ADZ)**. **No apretar demasiado los tornillos.**

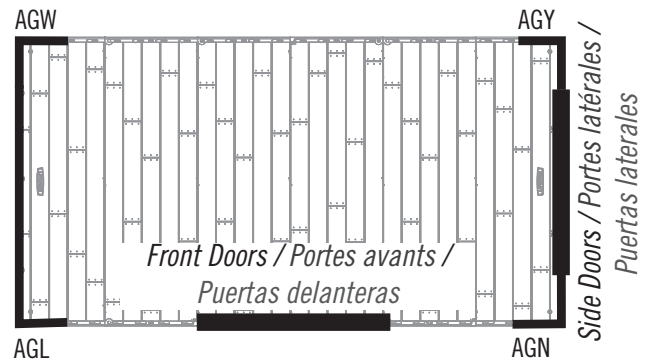
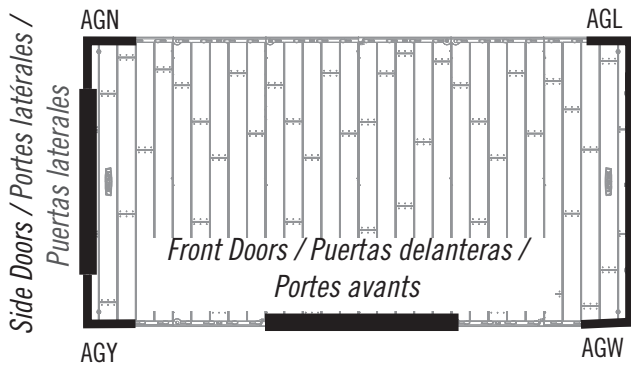


## ► SECTION 7 (CONTINUED) / SECTION 7 (SUITE) / SECCIÓN 7 (CONTINUACIÓN)

TOOLS AND PARTS REQUIRED / Outils et pièces requis / Instrumental y herraje requeridos

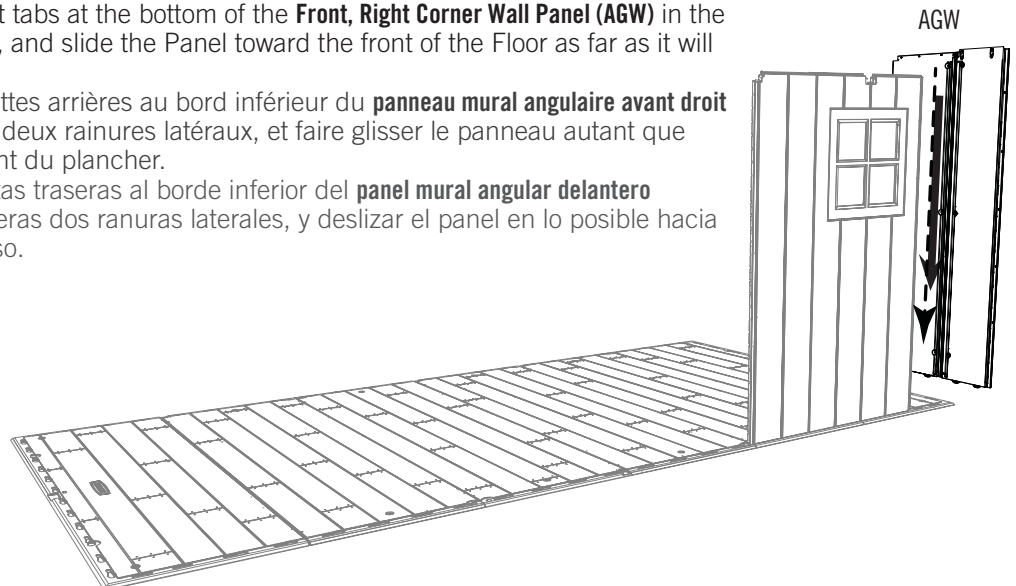


- You may install the Side Doors on either end; however, you will need to install the Corner Panels (AGN & AGY) on the same end as you do the Doors. In the following steps, we show how to assemble the Wall Panels so the Doors are on the left side.
- On peut installer les portes latérales dans le côté droit ou le côté gauche; néanmoins, il faut installer les panneaux angulaires (AGN et AGY) dans le même côté que les portes. Dans les étapes ci-après, nous expliquons comment assembler les panneaux muraux de manière à installer les portes sur le côté gauche.
- Se pueden instalar las puertas laterales en el lado derecho o izquierdo; sin embargo, es preciso instalar los paneles angulares (AGN y AGY) en el mismo lado que las puertas. En los pasos siguientes, mostramos cómo ensamblar los paneles murales para que las puertas estén en el lado izquierdo.



### 7.11

- Insert the two rear-most tabs at the bottom of the **Front, Right Corner Wall Panel (AGW)** in the first two corner side slots, and slide the Panel toward the front of the Floor as far as it will go.
- Insérer les deux languettes arrières au bord inférieur du **panneau mural angulaire avant droit (AGW)** dans les premières deux rainures latérales, et faire glisser le panneau autant que possible vers le bord avant du plancher.
- Insertar las dos lengüetas traseras al borde inferior del **panel mural angular delantero derecho (AGW)** en las primeras dos ranuras laterales, y deslizar el panel en lo posible hacia el borde delantera del piso.

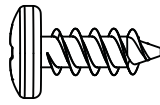


## ► SECTION 7 (CONTINUED) / SECTION 7 (SUITE) / SECCIÓN 7 (CONTINUACIÓN)

TOOLS AND PARTS REQUIRED / OUTILS ET PIÈCES REQUIS / INSTRUMENTAL Y HERRAJE REQUERIDOS



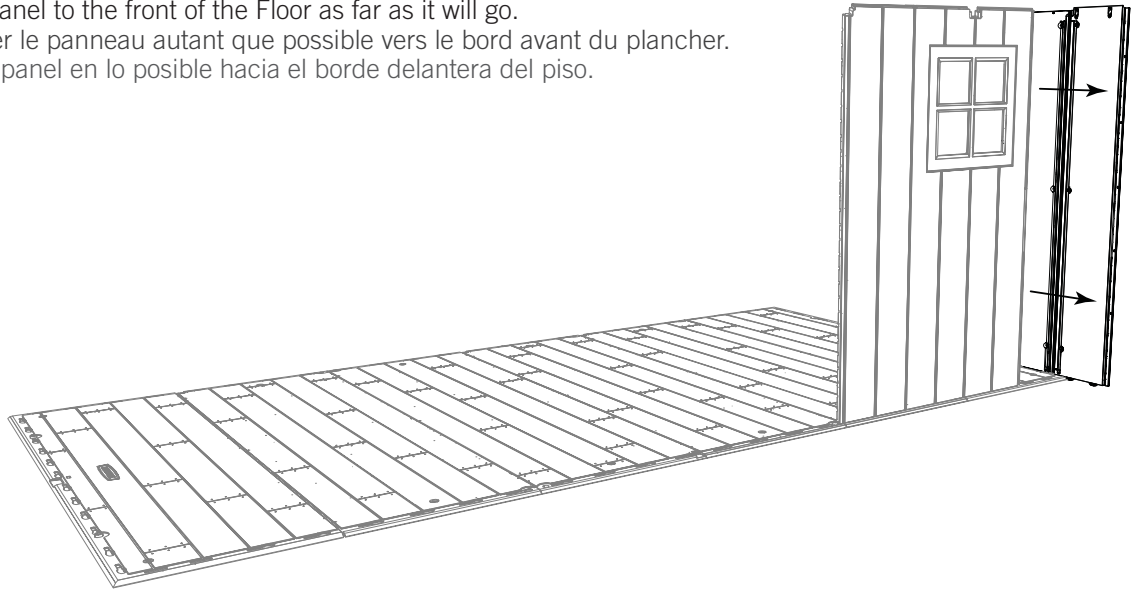
AIW (x1)



ADZ (x5)

### 7.12

- Slide the Panel to the front of the Floor as far as it will go.
- Faire glisser le panneau autant que possible vers le bord avant du plancher.
- Deslizar el panel en lo posible hacia el borde delantera del piso.



### 7.13

- Bend Corner Panel and pull down on the Panel to snap the remaining tabs in place. To help with insertion, place the **Wood Block (AIW)** under the Floor Panel directly under the tab being inserted. You should hear a “click” when the tab pops into place. **Repeat this step for the second tab.** Secure with five (5) **Screws (ADZ).**

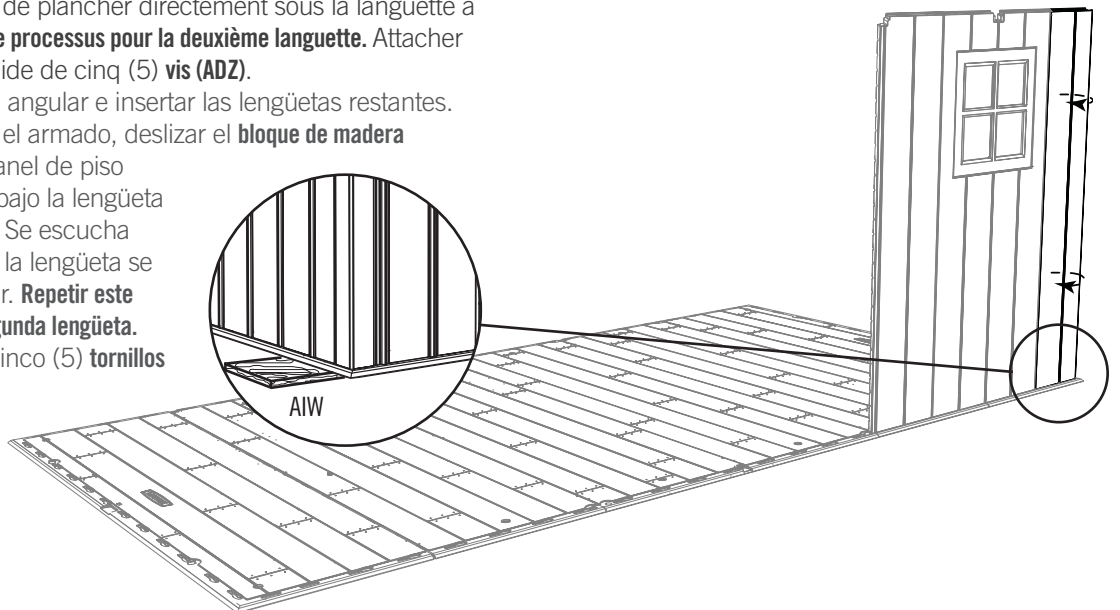
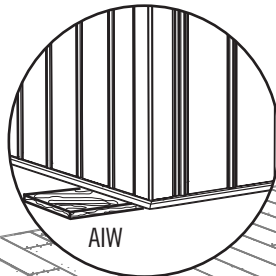
• Plier le panneau angulaire et insérer les autres languettes. Pour aider avec l'assemblage, mettre le **bloc en bois (AIW)** sous le panneau de plancher directement sous la languette à insérer. **Répéter ce processus pour la deuxième languette.** Attacher l'un à l'autre à l'aide de cinq (5) **vis (ADZ).**

- Doblar el panel angular e insertar las lengüetas restantes.

Para ayudar con el armado, deslizar el **bloque de madera (AIW)** debajo el panel de piso directamente debajo la lengüeta

que se insertará. Se escucha un «clic» cuando la lengüeta se sienta en su lugar. **Repetir este proceso para la segunda lengüeta.**

Sujetar usando cinco (5) **tornillos (ADZ).**

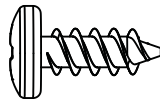


## ► SECTION 7 (CONTINUED) / SECTION 7 (SUITE) / SECCIÓN 7 (CONTINUACIÓN)

TOOLS AND PARTS REQUIRED / OUTILS ET PIÈCES REQUIS / INSTRUMENTAL Y HERRAJE REQUERIDOS



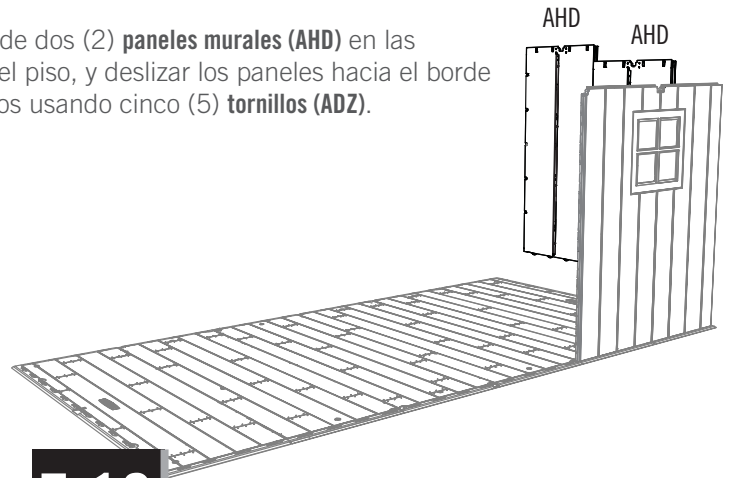
AIW (x1)



ADZ (x40)

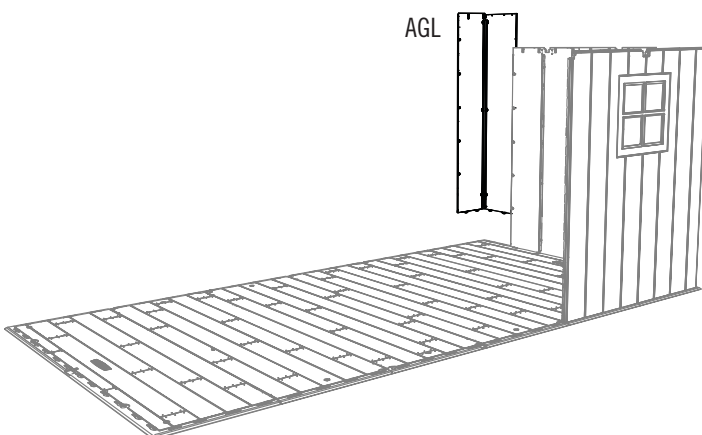
### 7.14

- Insert the four tabs at the bottom of two (2) **Wall Panels (AHD)** into the next four slots along the edge of the Floor, and slide the Panels forward. Attach the Panels together with five (5) **Screws (ADZ)** each.
- Insérer les quatre languettes au bord inférieur des deux (2) **panneaux muraux (AHD)** dans les quatre rainures suivantes le long du bord du plancher, et faire glisser les panneaux vers le bord avant. Attacher les panneaux l'un à l'autre à l'aide de cinq (5) **vis (ADZ)**.
- Insertar las cuatro lengüetas al borde inferior de dos (2) **paneles murales (AHD)** en las cuatro ranuras siguientes a lo largo del borde del piso, y deslizar los paneles hacia el borde delantero. Sujetar los paneles los unos a los otros usando cinco (5) **tornillos (ADZ)**.



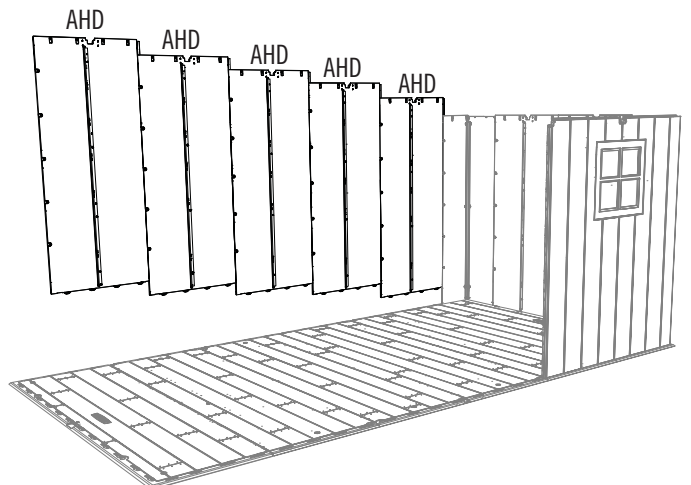
### 7.15

- Attach this **Corner Wall Panel (AGL)** in the same way as the first one. Secure with four (4) **Screws (ADZ)**.
- Attacher le **panneau angulaire (AGL)** de la même manière que le premier panneau angulaire. Utiliser quatre (4) **vis (ADZ)**.
- Sujetar este **panel angular (AGL)** de la misma manera que el primer panel angular. Usar cuatro **tornillos (ADZ)**.



### 7.16

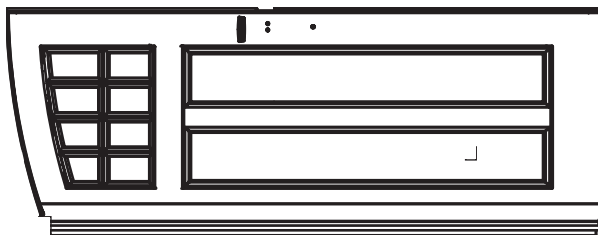
- Attach five **Wall Panels (AHD)** along the back of the Floor in the same way as the previous ones.
- Attacher cinq **panneaux muraux (AHD)** le long du bord arrière du plancher de la même manière que les panneaux précédents.
- Sujetar cinco **paneles murales (AHD)** a lo largo del borde trasero de la misma manera que los paneles anteriores.



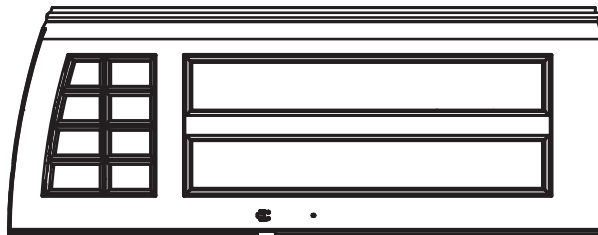


# PARTS IDENTIFIER / IDENTIFICATEUR DE PIÈCES / IDENTIFICADOR DE PIEZAS

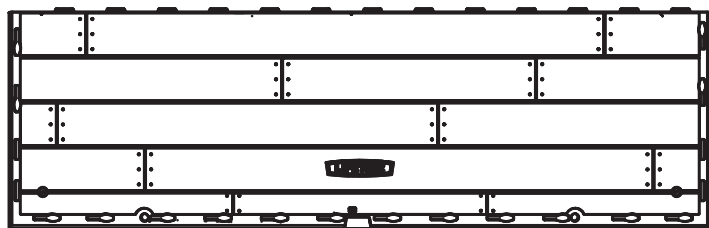
CONTENTS OF BOX 1 / CONTENU DE LA BOÎTE 1 / CONTENIDO DE LA CAJA 1



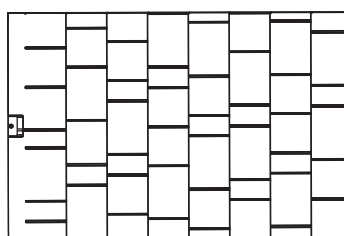
BDJ (x1)



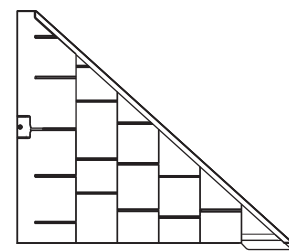
BDK (x1)



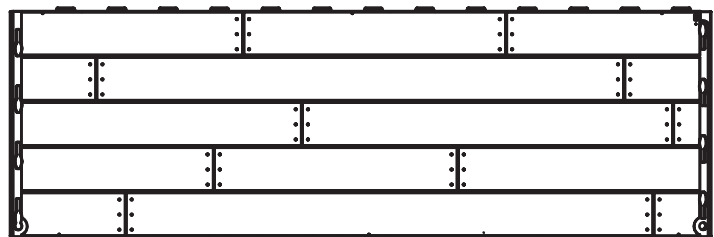
CUW (x2)



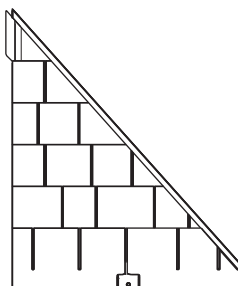
AGQ (x4)



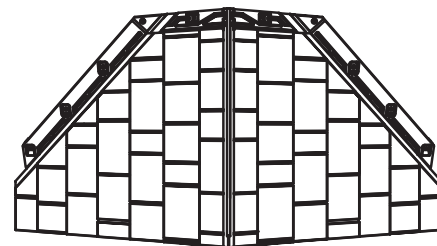
BDS (x1)



CUD (x2)

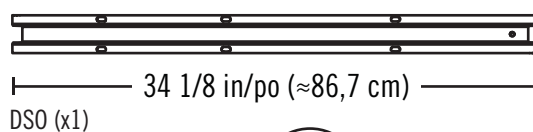


BDR (x1)



DRA (x1)

## METAL PARTS KIT 1 / KIT PIÈCES EN MÉTAL 1 / KIT DE PIEZAS DE METAL 1



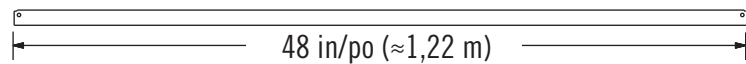
DSO (x1)



EYS (x1)



DSP (x1)



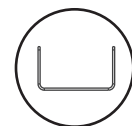
AFG (x2)



DSR (x1)



DSQ (x2)



DSM (x1)

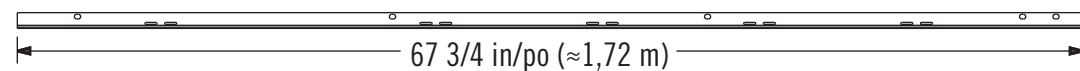
Remove This Section for Quick Reference / Enlever cette section pour référence rapide / Retirar esta sección para referencia rápida



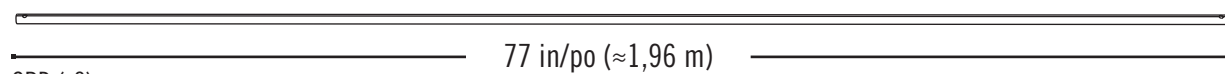
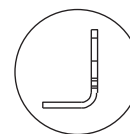
# PARTS IDENTIFIER / IDENTIFICATEUR DE PIÈCES / IDENTIFICADOR DE PIEZAS

Remove This Section for Quick Reference / Enlever cette section pour référence rapide / Retirar esta sección para referencia rápida

METAL PARTS KIT 1 / KIT PIÈCES EN MÉTAL 1 / KIT DE PIEZAS DE METAL 1



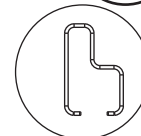
AFM (x7)



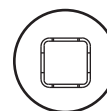
CRD (x2)



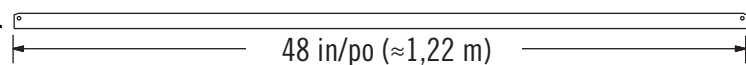
BLH (x2)



AFE (x1)



METAL PARTS KIT 2 / KIT PIÈCES EN MÉTAL 2 / KIT DE PIEZAS DE METAL 2



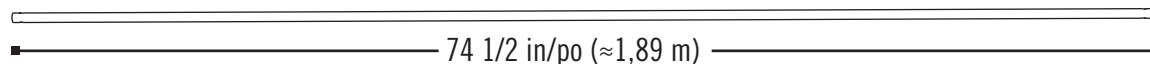
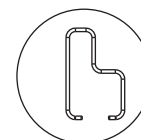
AFG (x3)



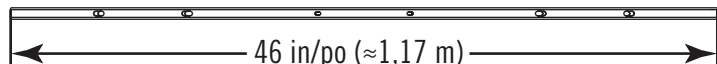
DSR (x6)



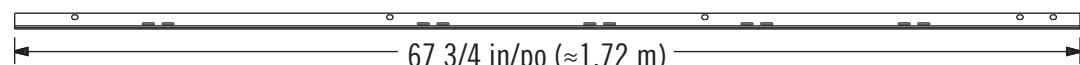
BLH (x2)



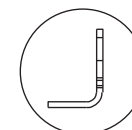
CRE (x2)



FTW (x1)



AFM (x4)



FLB (x2)

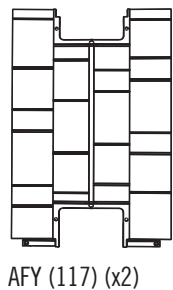




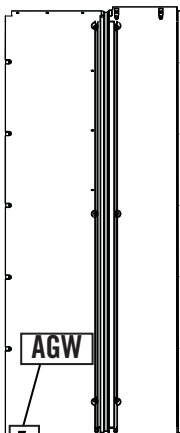


# PARTS IDENTIFIER / IDENTIFICATEUR DE PIÈCES / IDENTIFICADOR DE PIEZAS

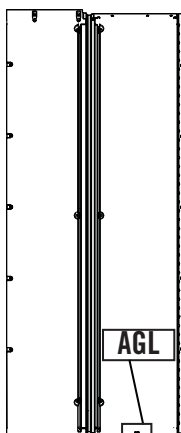
CONTENTS OF BOX 2 / CONTENU DE LA BOÎTE 2 / CONTENIDO DE LA CAJA 2



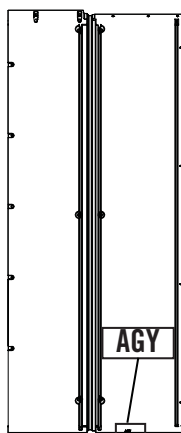
AFY (117) (x2)



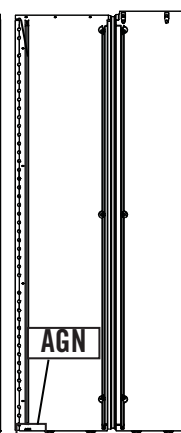
AGW (x1)



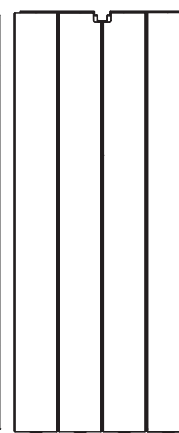
AGL (x1)



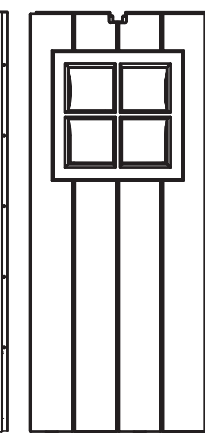
AGY (x1)



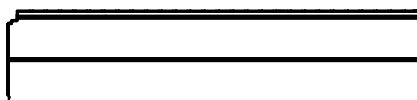
AGN (x1)



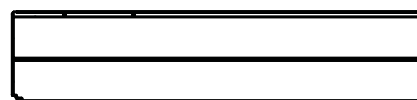
AHD (x7)



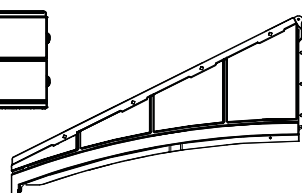
AHH (x2)



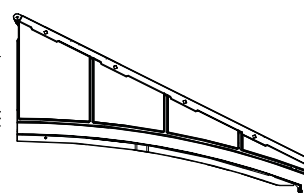
CKK (x1)



CKN (x1)

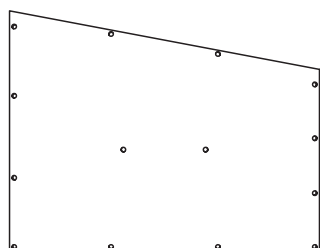


FTM (x1)

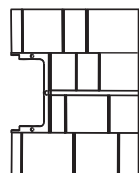


FTN (x1)

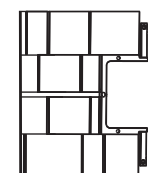
CONTENTS OF SMALL PARTS BOX / CONTENU DE LA BOÎTE DE PETITES PIÈCES / CONTENIDO DE LA CAJA DE PIEZAS PEQUEÑAS



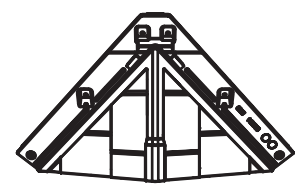
DHN (x4)



AFW (116) (x1)



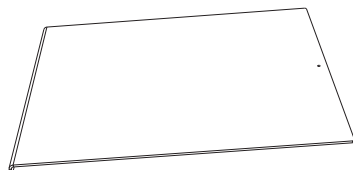
AGG (115) (x1)



DRB (x1)



AFL (x10)

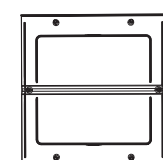


AHE (x2)

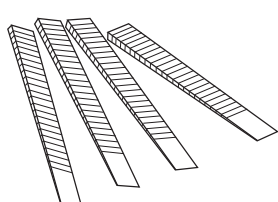


DSN (x1)

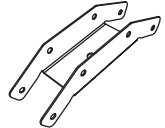
18 7/16 in/po (≈21,4 cm)



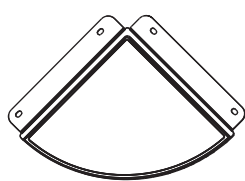
AHC (x6)



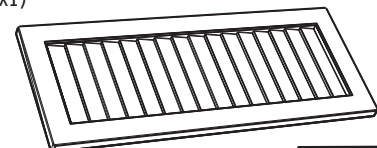
AIX (x4)



AIP (x5)



AFZ (x2)

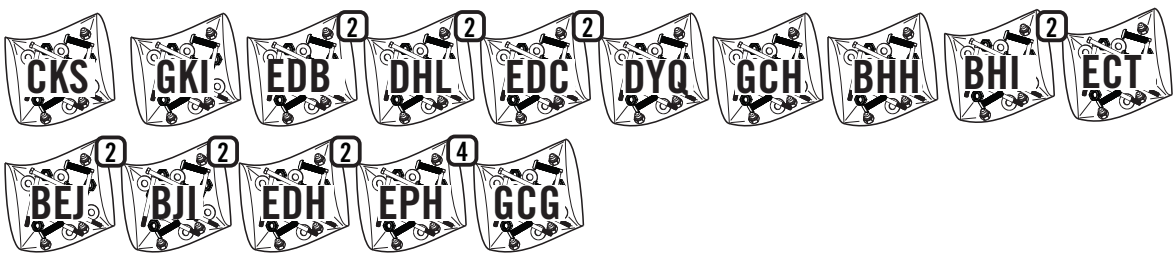


AYI (x4)



AIW (x1)

HARDWARE BAGS / SACS DE QUINCAILLERIE / BOLSAS DE HERRAJE



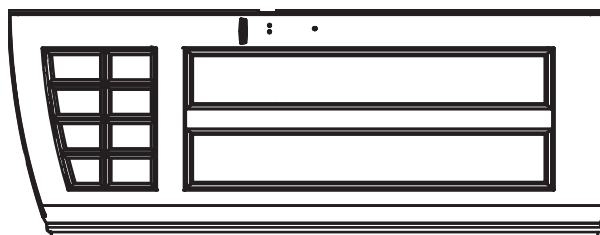
Remove This Section for Quick Reference / Enlever cette section pour référence rapide / Retirar esta sección para referencia rápida



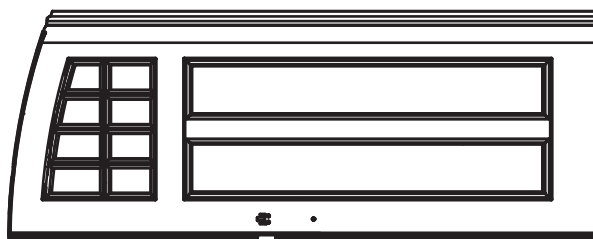
# PARTS IDENTIFIER / IDENTIFICATEUR DE PIÈCES / IDENTIFICADOR DE PIEZAS

Remove This Section for Quick Reference / Enlever cette section pour référence rapide / Retirar esta sección para referencia rápida

CONTENTS OF BOX 3 / CONTENU DE LA BOÎTE 3 / CONTENIDO DE LA CAJA 3



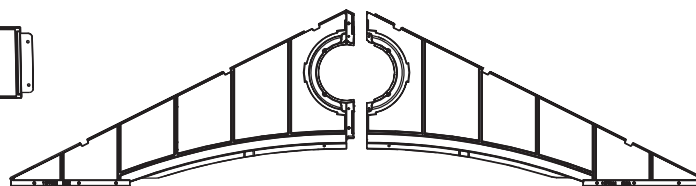
BDJ (x1)



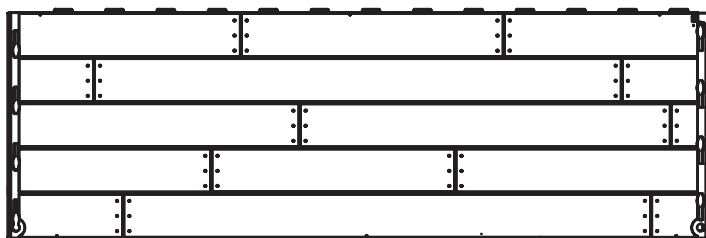
BDK (x1)



AFV (x1)

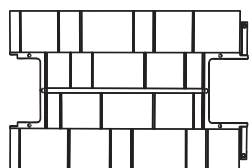


EVZ (x1)

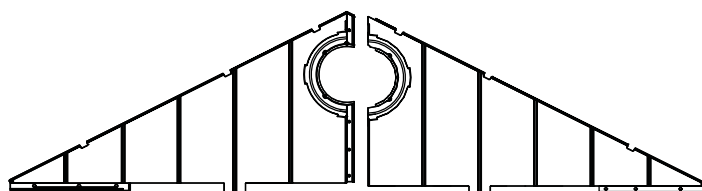


CUD (x2)

EWA (x1)

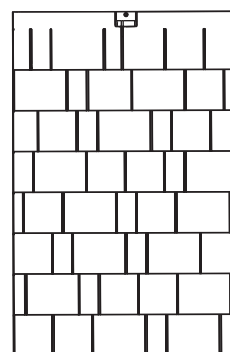


AFY (x3)



AGI (x1)

AGH (x1)



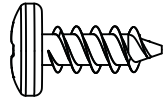
AGQ (x6)

## ► SECTION 7 (CONTINUED) / SECTION 7 (SUITE) / SECCIÓN 7 (CONTINUACIÓN)

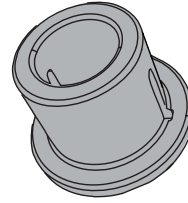
TOOLS AND PARTS REQUIRED / OUTILS ET PIÈCES REQUIS / INSTRUMENTAL Y HERRAJE REQUERIDOS



AIW (x1)



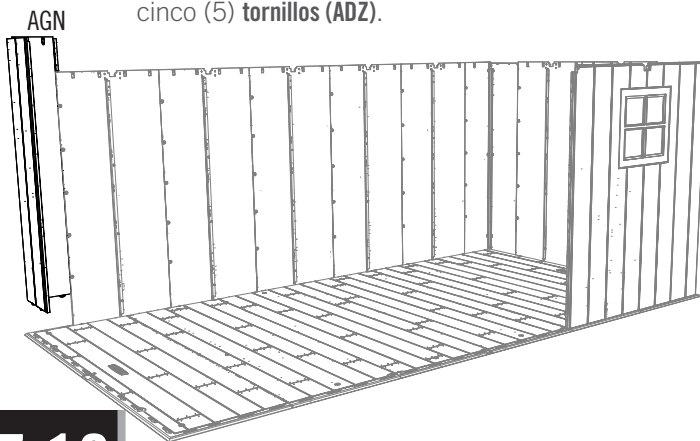
ADZ (x10)



AHO (x2)

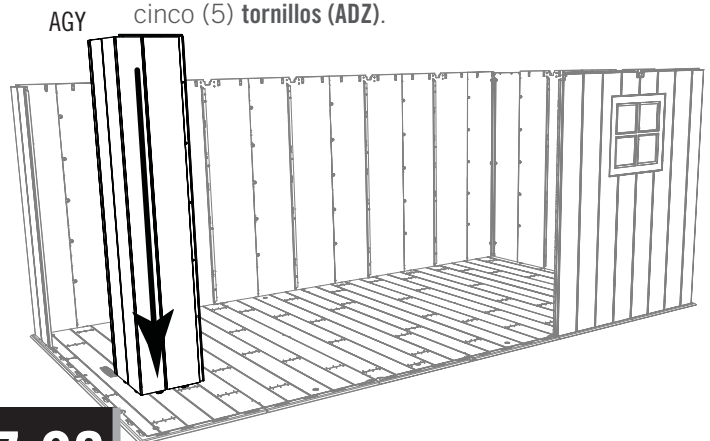
### 7.17

- Insert this **Corner Wall Panel (AGN)** in the same way as the first one. Secure with five (5) **Screws (ADZ)**.
- Insérer le **panneau angulaire (AGN)** de la même manière que le premier panneau angulaire. Attacher à l'aide de cinq (5) **vis (ADZ)**.
- Insertar este **panel angular (AGN)** de la misma manera que el primer panel angular. Sujetar con cinco (5) **tornillos (ADZ)**.



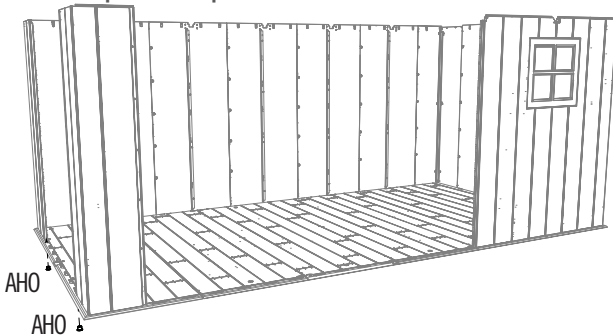
### 7.18

- Insert this **Corner Wall Panel (AGY)** in the same way as the first one. Secure with five (5) **Screws (ADZ)**.
- Insérer le **panneau angulaire (AGY)** de la même manière que le premier panneau angulaire. Attacher à l'aide de cinq (5) **vis (ADZ)**.
- Insertar este **panel angular (AGY)** de la misma manera que el primer panel angular. Sujetar con cinco (5) **tornillos (ADZ)**.



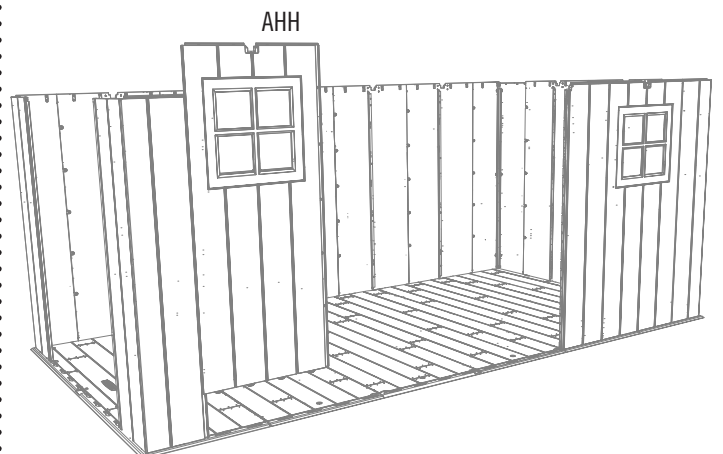
### 7.19

- Insert two of the **Bushings (AHO)** from the Floor Assembly hardware bag (DYQ) up through the holes in the floor. **The slit in the Bushing should face away from the Floor.**
- Insérer deux **bagues (AHO)** du sac de quincaillerie (DYQ) pour « l'Assemblage du plancher » à travers les trous dans le plancher. **La fente dans la bague ne doit pas faire face au plancher.**
- Insertar dos **cosquillos (AHO)** de la bolsa de herraje (DYQ) para el « Ensamble del piso » por los agujeros en el piso. **La rendija en el casquillo debe quedar en posición opuesta del piso.**



### 7.20

- Attach the **Window Wall Panel (AHH)** with five (5) **Screws (ADZ)**.
- Attacher le **panneau mural avec fenêtre (AHH)** à l'aide de cinq (5) **vis (ADZ)**.
- Sujetar el **panel mural con ventana (AHH)** con cinco (5) **tornillos (ADZ)**.

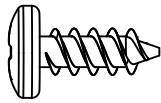


## ► SECTION 7 (CONTINUED) / SECTION 7 (SUITE) / SECCIÓN 7 (CONTINUACIÓN)

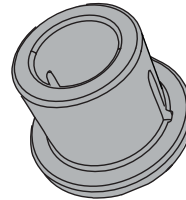
TOOLS AND PARTS REQUIRED / OUTILS ET PIÈCES REQUIS / INSTRUMENTAL Y HERRAJE REQUERIDOS



AIW (x1)



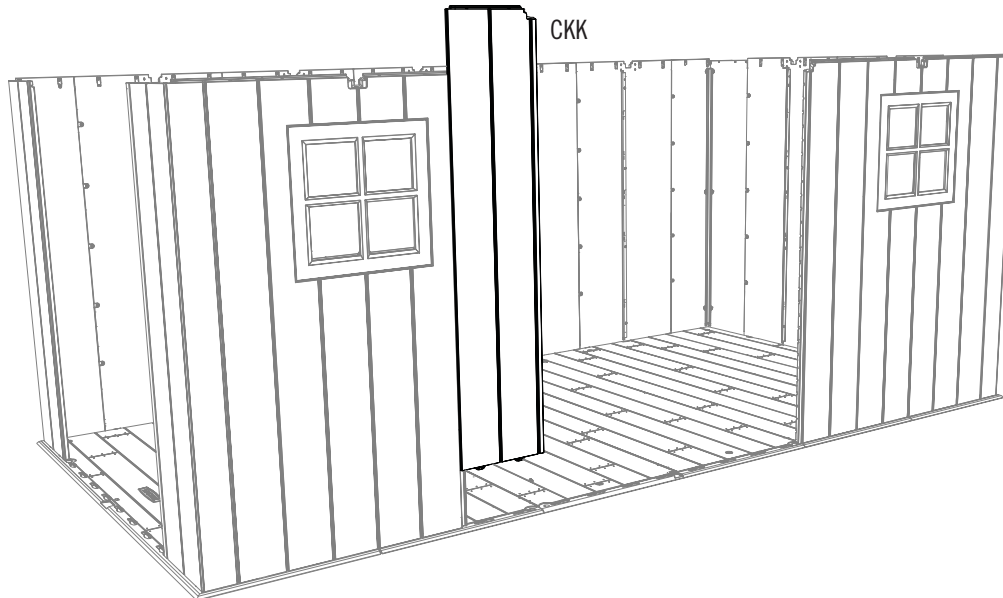
ADZ (x5)



AHO (x1)

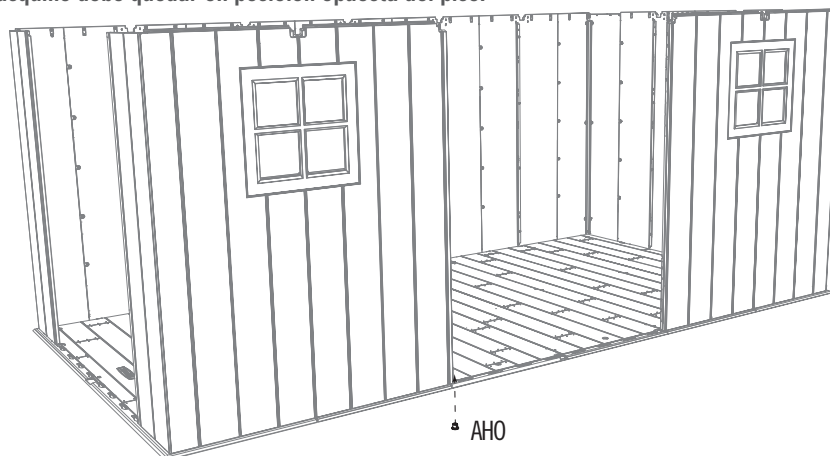
### 7.21

- Attach the **Left Narrow Wall Panel (CKK)** with five (5) **Screws (ADZ)**.
- Attacher le **panneau mural étroit gauche (CKK)** à l'aide de cinq (5) **vis (ADZ)**.
- Sujetar el **panel mural angosto izquierdo (CKK)** con cinco (5) **tornillos (ADZ)**.



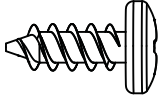
### 7.22

- Insert the last **Bushing (AHO)** from the Floor Assembly hardware bag (DYQ) up through the hole indicated in the floor. **The slit in the Bushing should face away from the Floor.**
- Insérer la dernière **bague (AHO)** du sac de quincaillerie (DYQ) pour l'assemblage du plancher à travers le trou indiqué dans le plancher. **La fente dans la bague ne doit pas faire face au plancher.**
- Insertar el último **cosquillo (AHO)** de la bolsa de herraje (DYQ) para el ensamble del piso por el agujero indicado en el piso. **La rendija en el casquillo debe quedar en posición opuesta del piso.**




**HARDWARE REQUIRED / QUINCAILLERIE REQUISE / HERRAJE REQUERIDO**

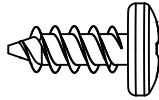
Hardware Bag / Sac de quincaillerie / Bolsa de herraje



ADZ (x14)



AIY (x2)



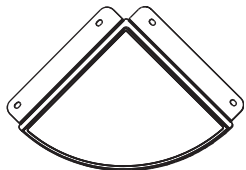
ADZ (x8)


**PARTS REQUIRED / PIÈCES REQUISES / PIEZAS REQUERIDAS**

Plastic Parts / Pièces en plastique / Piezas de plástico



AFV (x1)



AFZ (x2)


**TOOLS REQUIRED / OUTILS REQUIS / INSTRUMENTAL REQUERIDO**

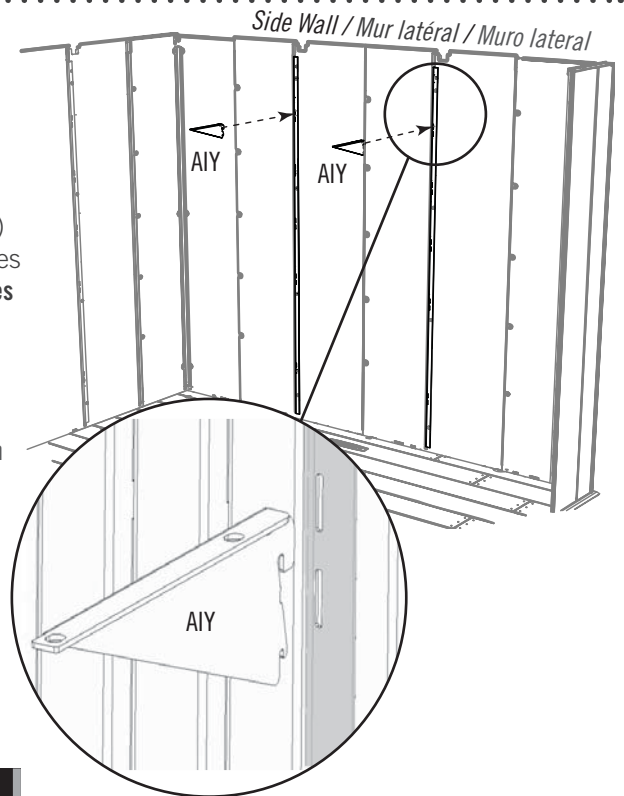

## ► SECTION 8 (CONTINUED) / SECTION 8 (SUITE) / SECCIÓN 8 (CONTINUACIÓN)

TOOLS AND PARTS REQUIRED / OUTILS ET QUINCAILLERIE REQUIS / INSTRUMENTAL Y HERRAJE REQUERIDOS



### 8.1

- Choose how high you would like the Long Shelf to be by selecting the corresponding notches (there are five) in the Wall Support Channels, and insert the two **Shelf Brackets (AIY)** into the slots in the Wall Support Channels. **The Brackets must be at the same height.**
- Choisir la hauteur d'installation de l'étagère longue par sélectionner les deux encoches correspondantes (il y a cinq) dans les supports muraux, et insérer les **équerres (AIY)** dans les fentes dans les canaux de support pour les murs. **Les équerres doivent être à la même hauteur.**
- Escoger la altura de instalación del estante largo por seleccionar las ranas correspondientes (hay cinco) en los soportes murales, e insertar las **escuadras (AIY)** en las ranas en los canales de soporte para los muros. **Las escuadras deben estar a la misma altura.**



### 8.2

- There are five notches along the back edge of the **Long Shelf (AFV)**. These notches should be against the Rear Wall.
- Il y a cinq encoches le long du bord arrière de l'**étagère longue (AFV)**. Ces encoches doivent rester contre le mur arrière.
- Hay cinco muescas a lo largo del borde trasero del **estante largo (AFV)**. Estas muescas deben quedarse contra el muro trasero.

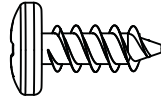
- Fold the tabs on the end of the Long Shelf upward.
- Plier les languettes aux extrémités de l'étagère longue vers le haut.
- Plegar las lengüetas a los extremos del estante largo hacia arriba.





## ► SECTION 8 (CONTINUED) / SECTION 8 (SUITE) / SECCIÓN 8 (CONTINUACIÓN)

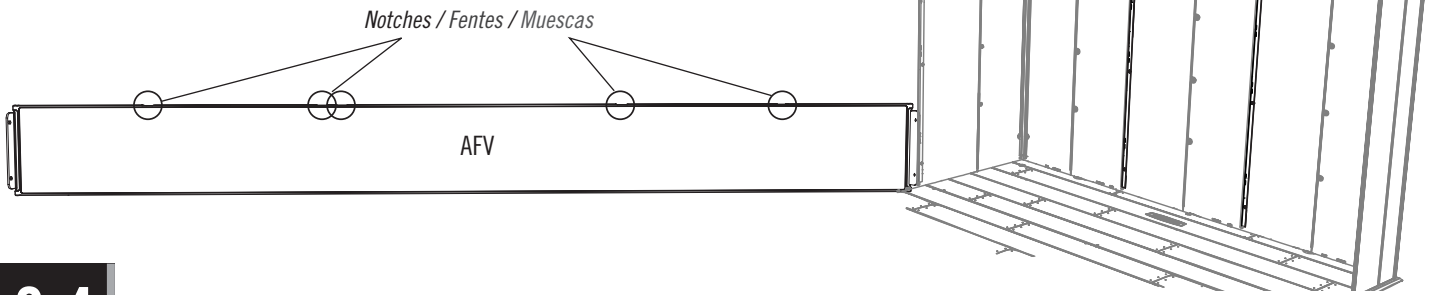
TOOLS AND PARTS REQUIRED / Outils et quincaillerie requis / Instrumental y herraje requeridos



ADZ (x6)

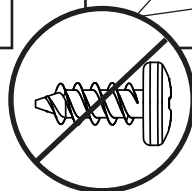
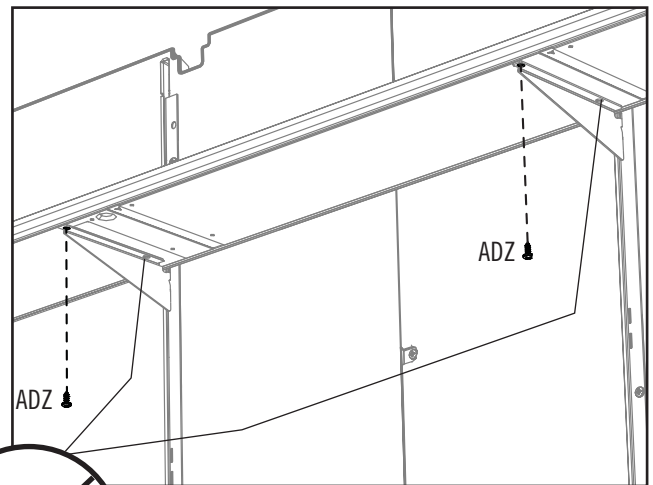
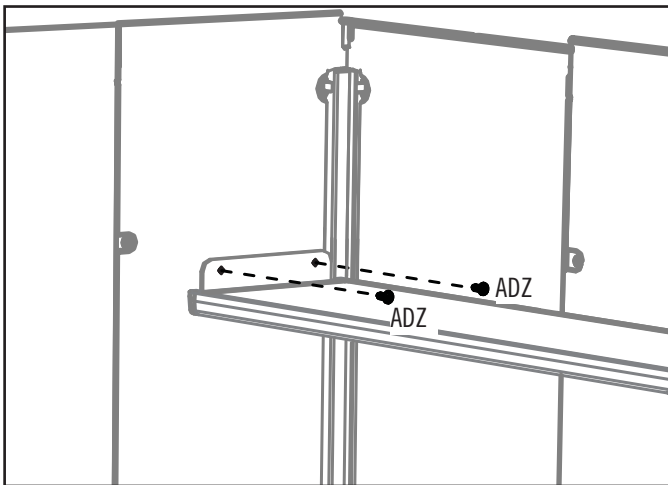
### 8.3

- Set the Shelf onto the Brackets. **The notches along the long edge should be against the rear wall.**
- Placer la tablette sur les supports. **Les fentes le long de l'extrémité longue devraient être contre le mur arrière.**
- Colocar el estante en las escuadras. **Las muescas a lo largo del borde largo debe quedarse contra el muro trasero.**



### 8.4

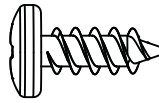
- Attach the **Shelf (AFV)** to the Corner Wall Panels and Shelf Brackets using six (6) **Screws (ADZ)**.
- Attacher l'**étagère (AFV)** vers les panneaux muraux de coin et canaux de support muraux en utilisant six (6) **vis (ADZ)**.
- Sujetar el **estante (AFV)** a los paneles murales de esquina y las escuadras usando seis (6) **tornillos (ADZ)**.



  
↓ **50 lb. (23 kg)**

## ► SECTION 8 (CONTINUED) / SECTION 8 (SUITE) / SECCIÓN 8 (CONTINUACIÓN)

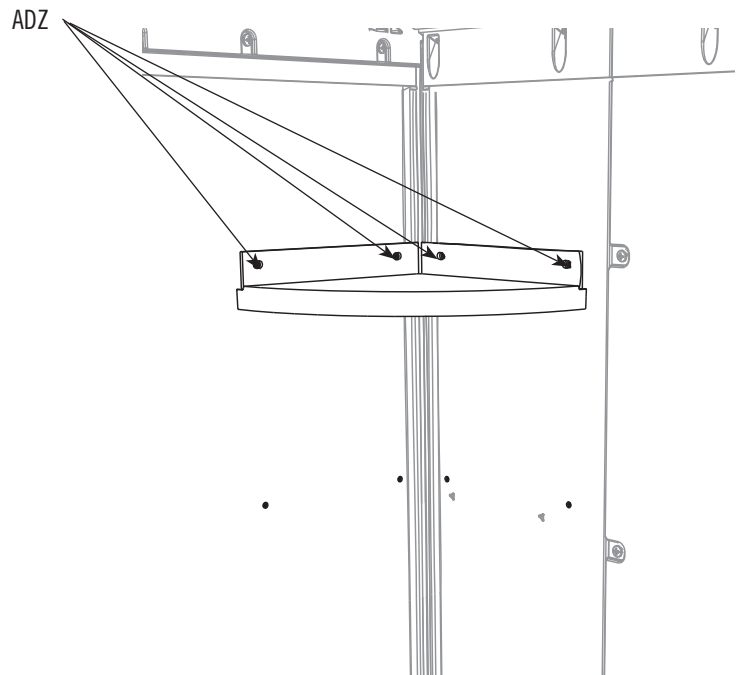
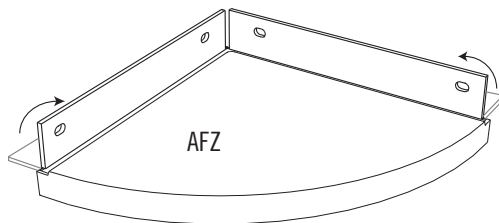
TOOLS AND PARTS REQUIRED / OUTILS ET QUINCAILLERIE REQUIS / INSTRUMENTAL Y HERRAJE REQUERIDOS



ADZ (x8)

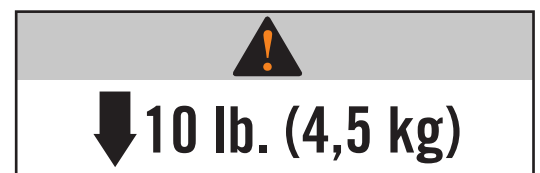
### 8.5

- Select the corner in which you would like to install a **Corner Shelf (AFZ)**. Fold up the flaps of the Shelf, and align the holes in the tabs with those in the Corner Wall Panel. Secure with four (4) **Screws (ADZ)**.
- Sélectionner l'encoignure désiré, et installer une **étagère angulaire (AFZ)**. Plier les rabats de l'étagère angulaire, et aligner les trous avec ceux du panneau mural angulaire. Attacher l'étagère au panneau à l'aide de quatre (4) **vis (ADZ)**.
- Seleccionar el rincón deseado, e instalar un **estante angular (AFZ)**. Plegar las solapas del estante, y alinear los agujeros en las solapas con ellos en el panel mural angular. Sujetar el estante al panel usando cuatro (4) **tornillos (ADZ)**.



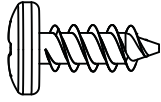
### 8.6

- Repeat this step to place the second Corner Shelf in another corner.
- Répéter cette étape pour attacher la deuxième étagère angulaire dans une autre encoignure.
- Repetir este paso para sujetar el segundo estante angular en otro rincón.





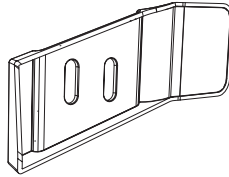
HARDWARE REQUIRED / QUINCAILLERIE REQUISE / HERRAJE REQUERIDO



ADZ (x200)



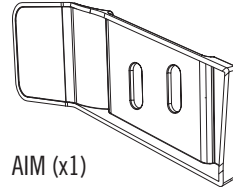
DTV (x2)



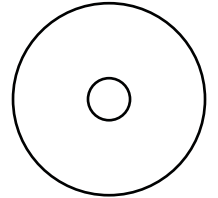
AIC (x1)



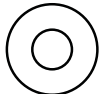
AHL (X1)



AIM (x1)



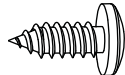
AED (x36)



AEE (x2)



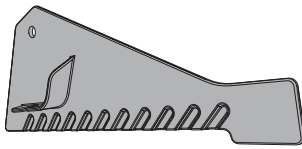
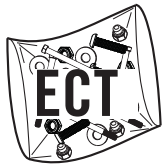
CXK (x2)



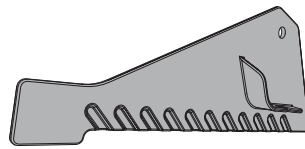
ADX (x42)



AHP (x4)



ECR (x1)



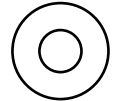
ECS (x1)



ADK (x2)



BZA (x2)



AEE (x4)

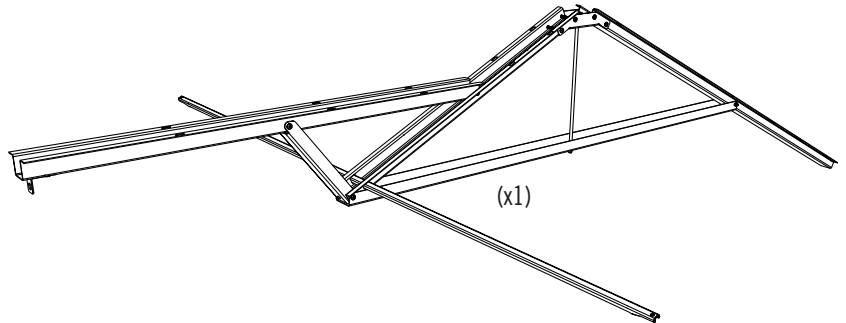


PARTS REQUIRED / PIÈCES REQUISES / PIEZAS REQUERIDAS

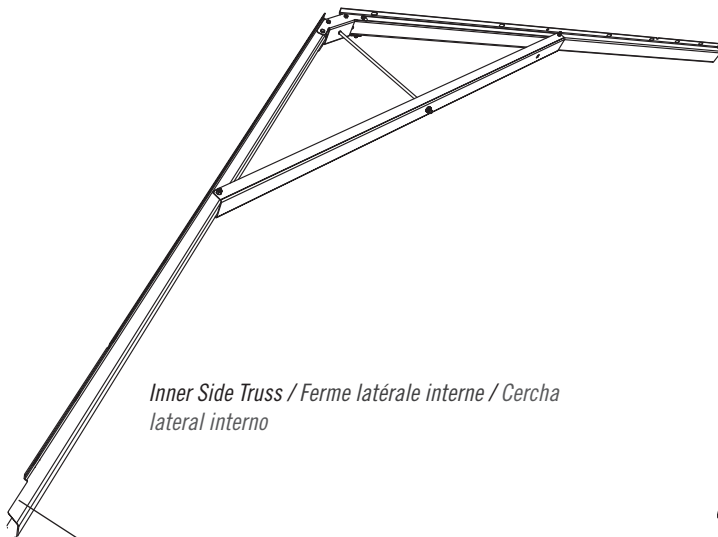
Metal Parts / Pièces en métal / Piezas de metal



AFL (x10)

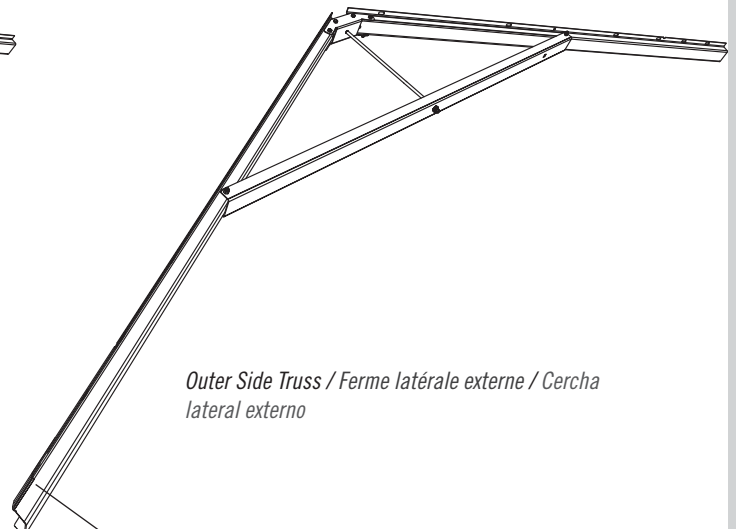


(x1)



Inner Side Truss / Ferme latérale interne / Cercha lateral interno

(x2) Notch / Encoche / Muesca



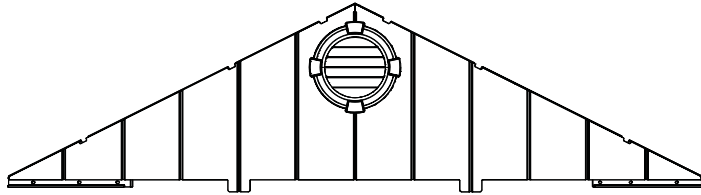
Outer Side Truss / Ferme latérale externe / Cercha lateral externo

(x2) No Notch / Sans encoche / Sin muesca

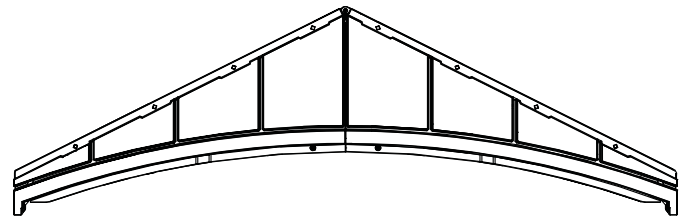


PARTS REQUIRED / PIÈCES REQUISES / PIEZAS REQUERIDAS

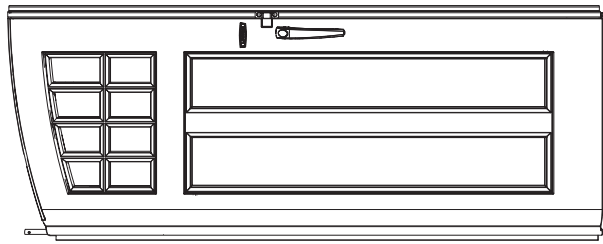
Plastic Parts / Pièces en plastique / Piezas de plástico



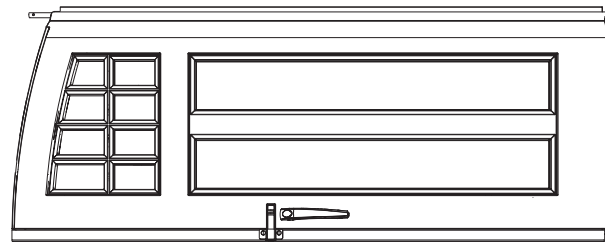
(x1)



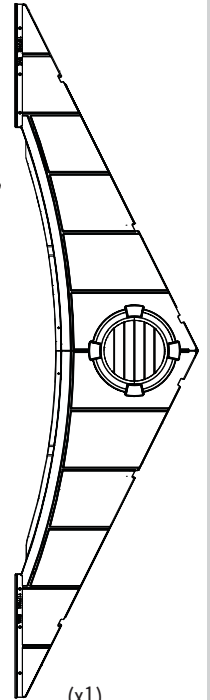
(x1)



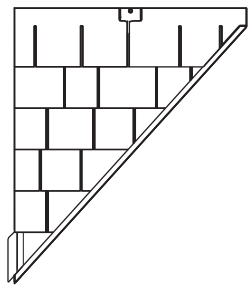
BDJ (x2)



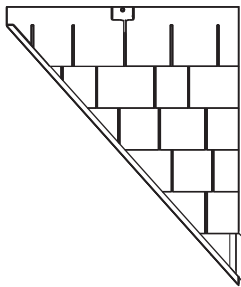
BDK (x2)



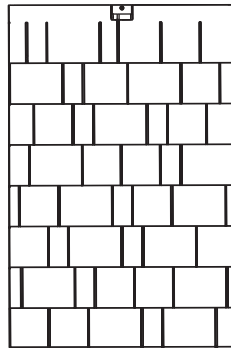
(x1)



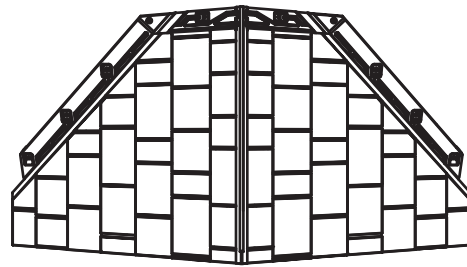
BDR (x1)



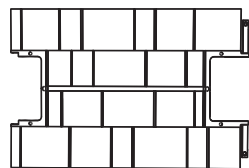
BDS (x1)



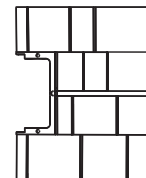
AGQ (x10)



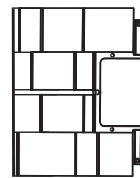
DRA (x1)



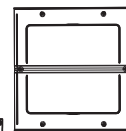
AFY (x5)



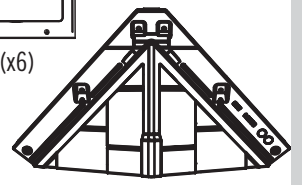
AFW (116) (x1)



AGG (115) (x1)



AHC (x6)



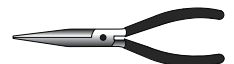
DRB (x1)



TOOLS REQUIRED / OUTILS REQUIS / INSTRUMENTAL REQUERIDO

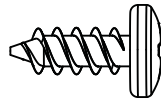


3/8 in/po (10 mm)



## ► SECTION 9 (CONTINUED) / SECTION 9 (SUITE) / SECCIÓN 9 (CONTINUACIÓN)

TOOLS AND PARTS REQUIRED / Outils et pièces requis / Instrumental y herraje requeridos

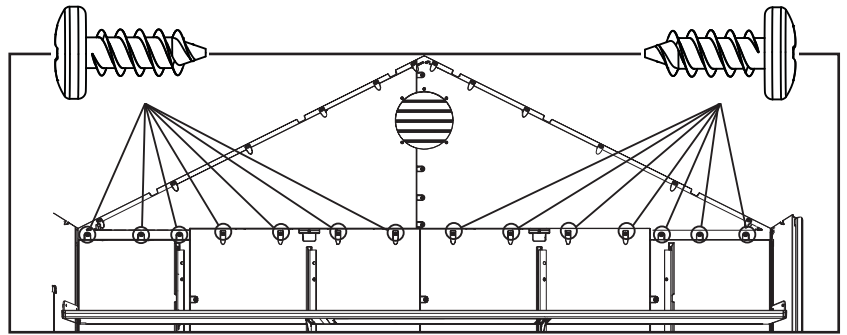
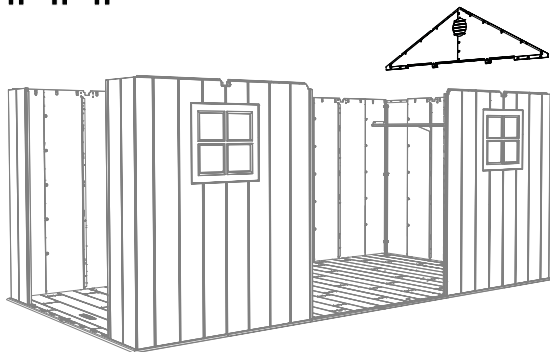


ADZ (x14)

### 9.1

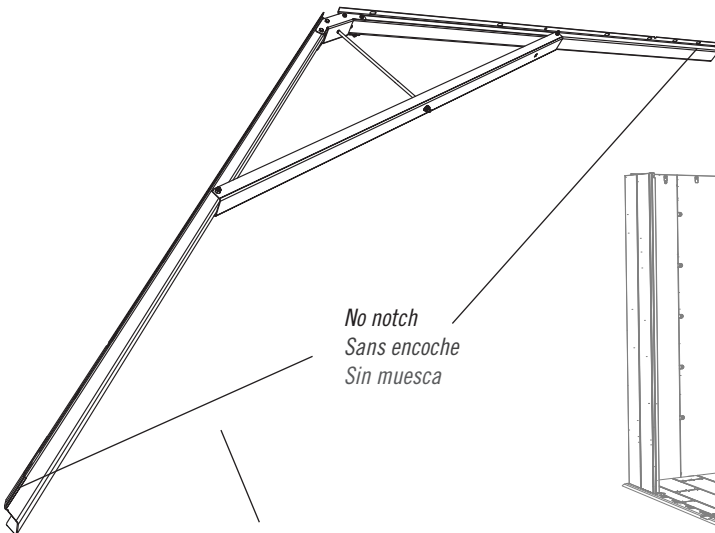


- Attach the Side Gable to the Shed using fourteen (14) **Screws (ADZ)**.
- Attacher le pignon latéral à l'abri à l'aide de quatorze (14) **vis (ADZ)**.
- Sujetar la fachada lateral a la caseta usando catorce (14) **tornillos (ADZ)**.



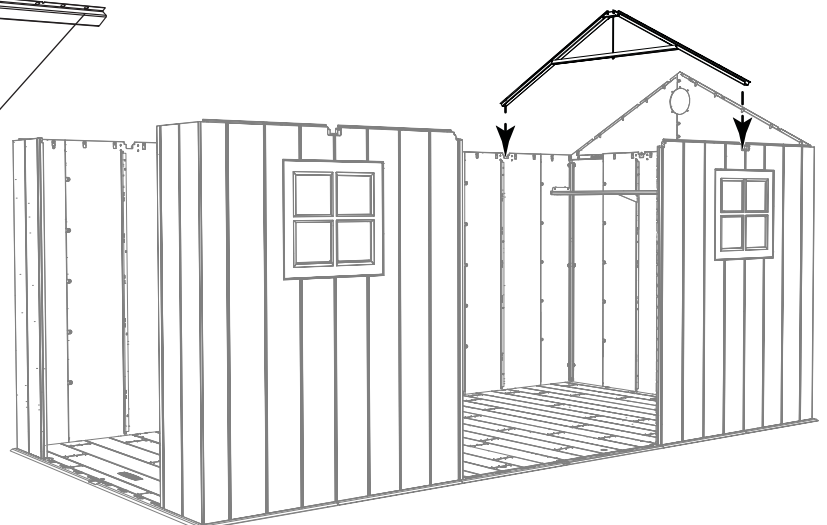
### 9.2

- Place a Outer Side Truss into the notches on the rear Wall Panel and Left Front Window Wall Panel. While another adult holds this in place, continue to the next step. **Do not use a Truss with a notch on either end.**
- Mettre une ferme latérale externe dans les encoches sur le panneau mural arrière et le panneau mural avant gauche pour la fenêtre. Pendant qu'un autre adulte soutient la ferme en place, continuer à la prochaine étape. **Ne pas utiliser de ferme avec une encoche dans les extrémités.**
- Colocar una cercha lateral externo en las muescas en el panel mural trasero y el panel mural delantero izquierdo para la ventana. Mientras que otro adulto mantenga la cercha en su lugar, seguir al próximo paso. **No usar las cerchas con una muesca en los extremos.**



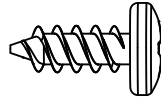
No notch  
Sans encoche  
Sin muesca

Outer Side Truss / Ferme latérale externe / Cercha lateral externo



## ► SECTION 9 (CONTINUED) / SECTION 9 (SUITE) / SECCIÓN 9 (CONTINUACIÓN)

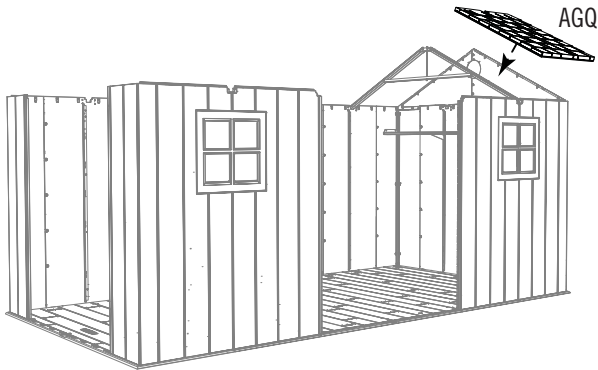
TOOLS AND PARTS REQUIRED / Outils et pièces requis / Instrumental y herraje requeridos



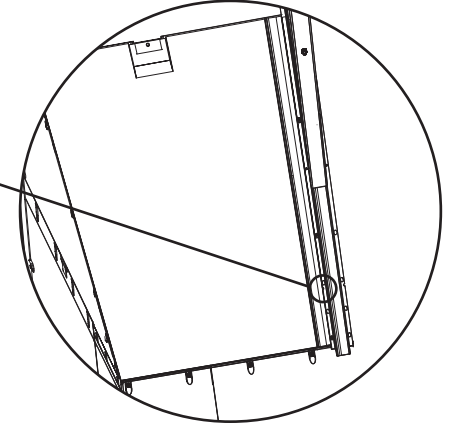
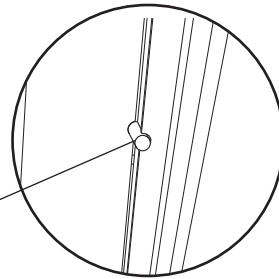
ADZ (x4)

### 9.3

- Set the **Roof Panel (AGQ)** down onto the Wall Panel, Gable, and Truss. The groove at the bottom of the Roof Panel sets over the top of the Wall Panel. Ensure the alignment nub fits into the notch in the Truss.
- Mettre le **panneau de toit (AGQ)** dans le panneau mural, le pignon, et la ferme. Mettre la rainure au bord inférieur du panneau de toit sur la partie supérieure du panneau mural. Mettre la petite bosse d'alignement dans l'encoche de la ferme.
- Colocar el **panel de tejado (AGQ)** en el panel de pared, la fachada, y la cercha. Colocar la ranura a lo largo del borde inferior del panel de tejado sobre la parte superior del panel de pared. Encajar el bulto de alineamiento en la muesca en la cercha.

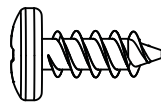


Alignment nub  
Petite bosse d'alignement  
Bulto de alineamiento

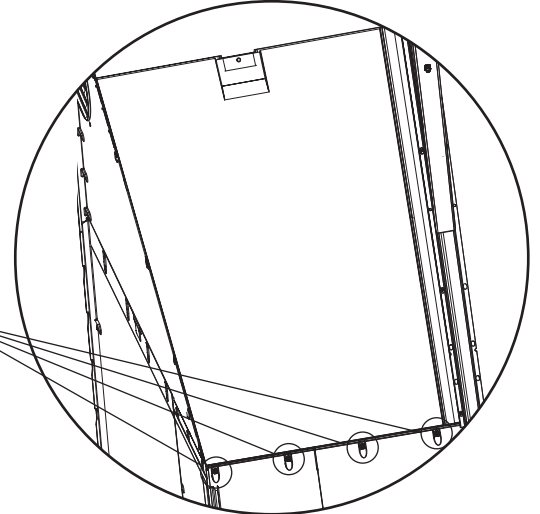


### 9.4

- Align the four holes in the Wall Panel with those at the bottom of the Roof Panel, and insert four (4) **Screws (ADZ)** to secure the Panel in place.
- Aligner les quatre trous dans le panneau mural avec ceux au bord inférieur du panneau de toit, et insérer quatre (4) **vis (ADZ)** pour attacher le panneau en place.
- Alinear los cuatro agujeros en el panel de pared con los al borde inferior del panel de tejado, e insertar cuatro (4) **tornillos (ADZ)** para sujetarlo en su lugar.

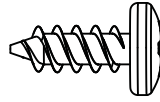


ADZ (x4)



## ► SECTION 9 (CONTINUED) / SECTION 9 (SUITE) / SECCIÓN 9 (CONTINUACIÓN)

TOOLS AND PARTS REQUIRED / OUTILS ET PIÈCES REQUIS / INSTRUMENTAL Y HERRAJE REQUERIDOS



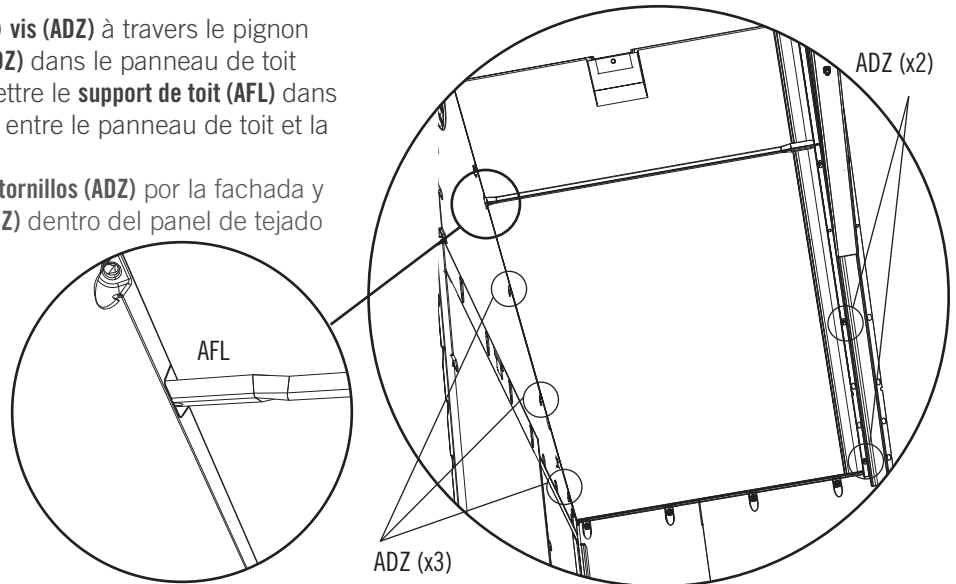
ADZ (x7)

### 9.5

• Insert the first three (3) **Screws (ADZ)** through the Gable and the first two (2) **Screws (ADZ)** through the Truss and into the Roof Panel at the locations shown. Insert the **Roof Support (AFL)** into the notches in the Gable and between the Truss and the Roof Panel.

• Insérer les premières trois (3) **vis (ADZ)** à travers le pignon et les premières deux (2) **vis (ADZ)** dans le panneau de toit aux emplacements illustrés. Mettre le **support de toit (AFL)** dans les encoches dans le pignon et entre le panneau de toit et la ferme.

• Insertar los primeros tres (3) **tornillos (ADZ)** por la fachada y los primeros dos (2) **tornillos (ADZ)** dentro del panel de tejado a las ubicaciones ilustradas. Insertar el **soporte de tejado (AFL)** en las muescas en la fachada y entre la cercha y el panel de tejado.

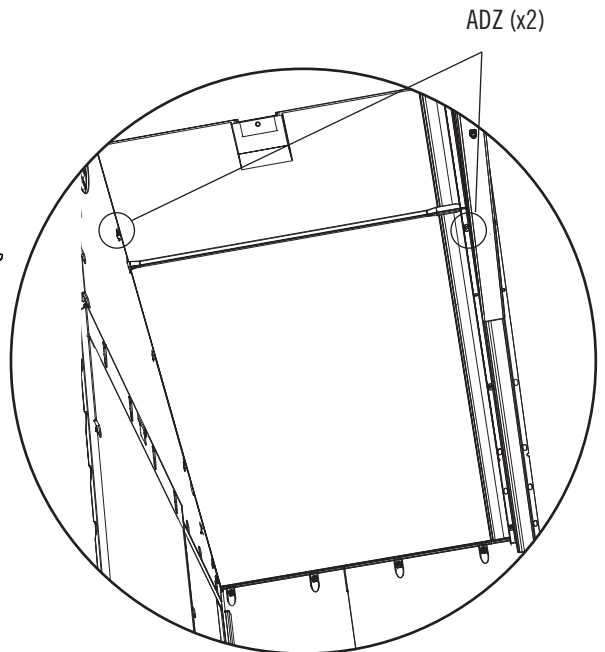
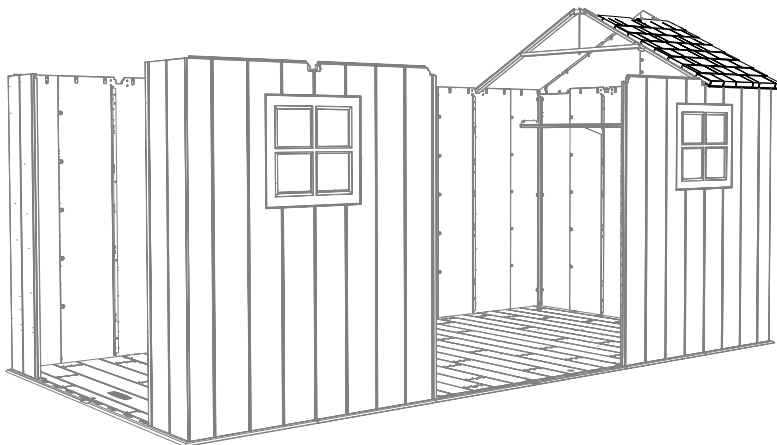


### 9.6

• Insert the last two **Screws (ADZ)** through the Gable and Truss and into the Roof Panel at the locations shown.

• Insérer les dernières deux **vis (ADZ)** à travers le pignon et dans le panneau de toit aux endroits indiqués.

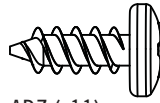
• Insertar los últimos dos **tornillos (ADZ)** por la fachada y dentro del panel de tejado a las ubicaciones ilustradas.





## ► SECTION 9 (CONTINUED) / SECTION 9 (SUITE) / SECCIÓN 9 (CONTINUACIÓN)

TOOLS AND PARTS REQUIRED / OUTILS ET PIÈCES REQUIS / INSTRUMENTAL Y HERRAJE REQUERIDOS



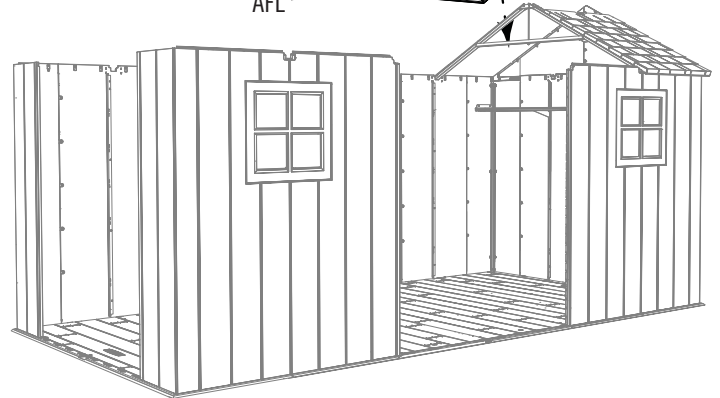
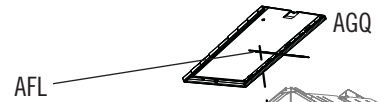
ADZ (x11)

### 9.7

- Repeat these steps for the rear Roof Panel, but only use one Roof Support for each Roof Panel (AGQ).
- Répéter ces étapes pour le panneau de toit arrière, mais n'utiliser qu'un support de toit pour chaque panneau de toit (AGQ).
- Repetir estos pasos para el panel de tejado trasero, mas usar sólo un soporte de tejado para cada panel de tejado (AGQ).

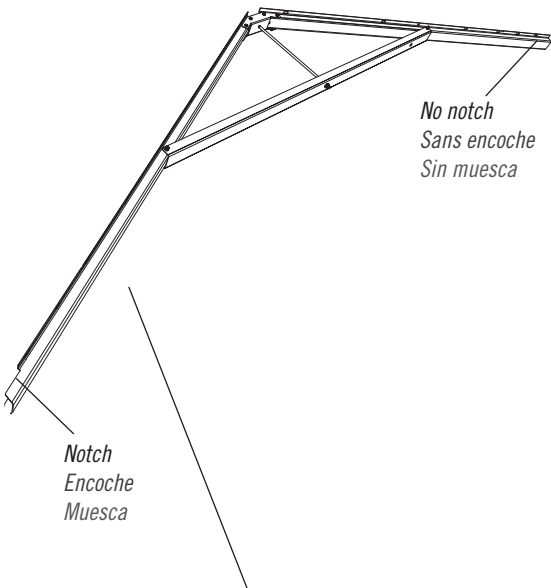


AFL (x1)

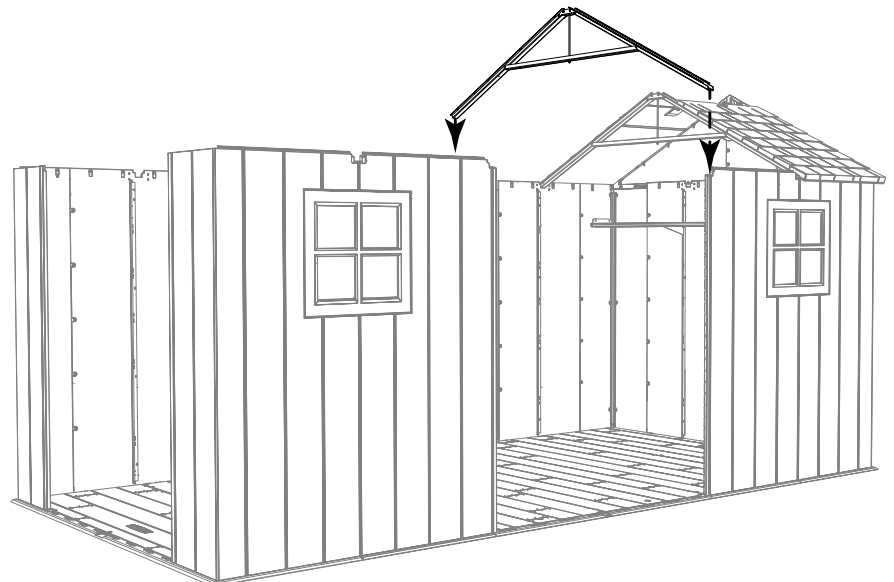


### 9.8

- Set an Inner Side Truss onto the notches in the Wall Panels as shown.
- Mettre une ferme latérale interne sur les encoches dans les panneaux muraux comme indiqué.
- Colocar una cercha lateral interno en las muescas en los paneles murales como se muestra.

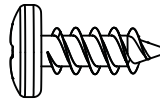


Inner Side Truss / Ferme latérale interne / Cercha lateral interno



## ► SECTION 9 (CONTINUED) / SECTION 9 (SUITE) / SECCIÓN 9 (CONTINUACIÓN)

TOOLS AND PARTS REQUIRED / Outils et pièces requis / Instrumental y herraje requeridos



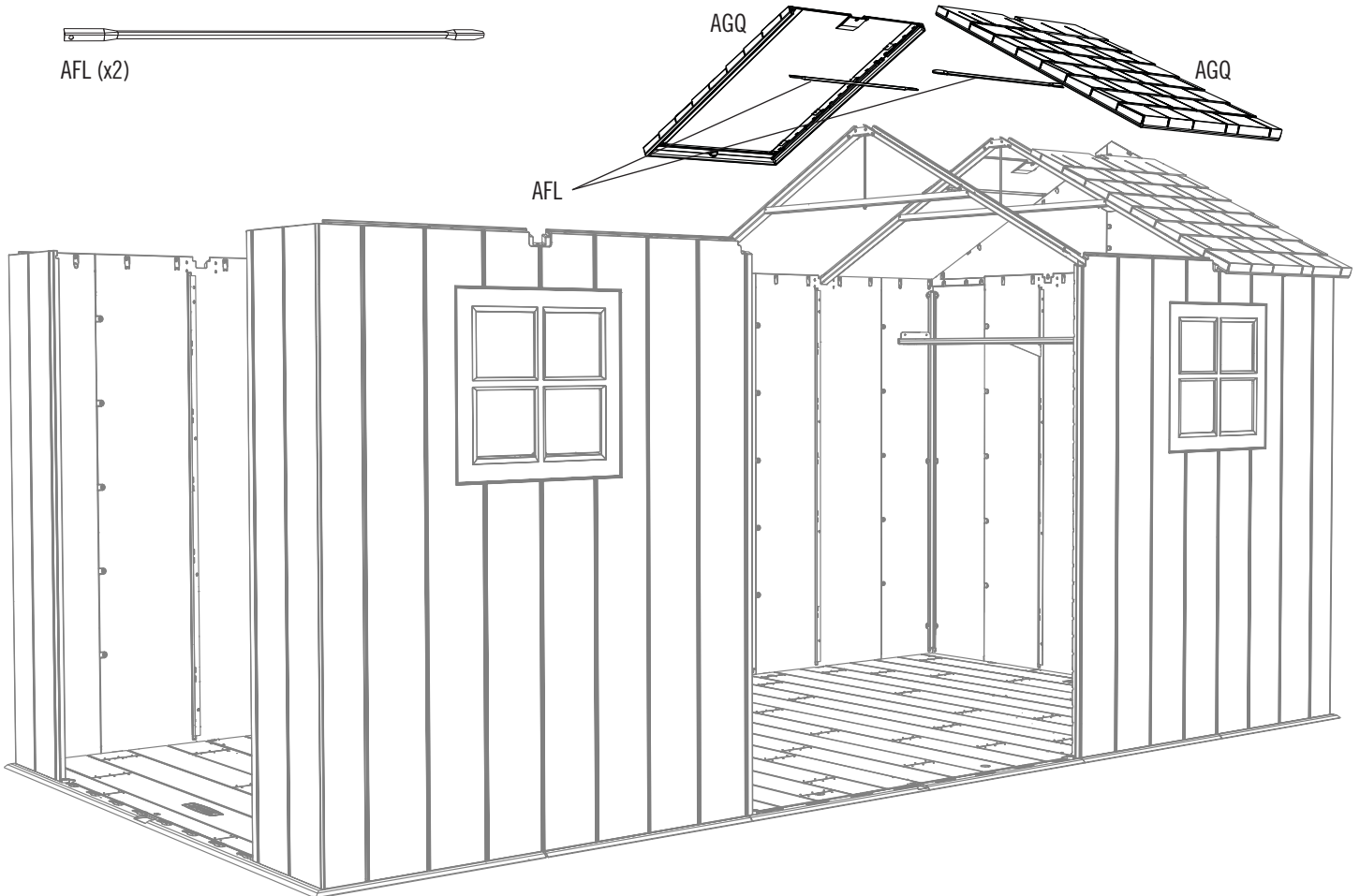
ADZ (x20)

### 9.9

- Attach these **Roof Panels (AGQ)** in a similar manner as the previous Panels. **Roof Panels in these locations only use ten (10) Screws (ADZ) each.**
- Attacher ces **panneaux de toit (AGQ)** comme les panneaux précédents. **Les panneaux de toit dans ces endroits utilisent seulement dix (10) vis (ADZ) chacun.**
- Sujetar estos **paneles de tejado (AGQ)** como los paneles anteriores. **Los paneles de tejado en estas ubicaciones usan sólo diez (10) tornillos (ADZ) cada uno.**



AFL (x2)



## ► SECTION 9 (CONTINUED) / SECTION 9 (SUITE) / SECCIÓN 9 (CONTINUACIÓN)

TOOLS AND PARTS REQUIRED / OUTILS ET PIÈCES REQUIS / INSTRUMENTAL Y HERRAJE REQUERIDOS

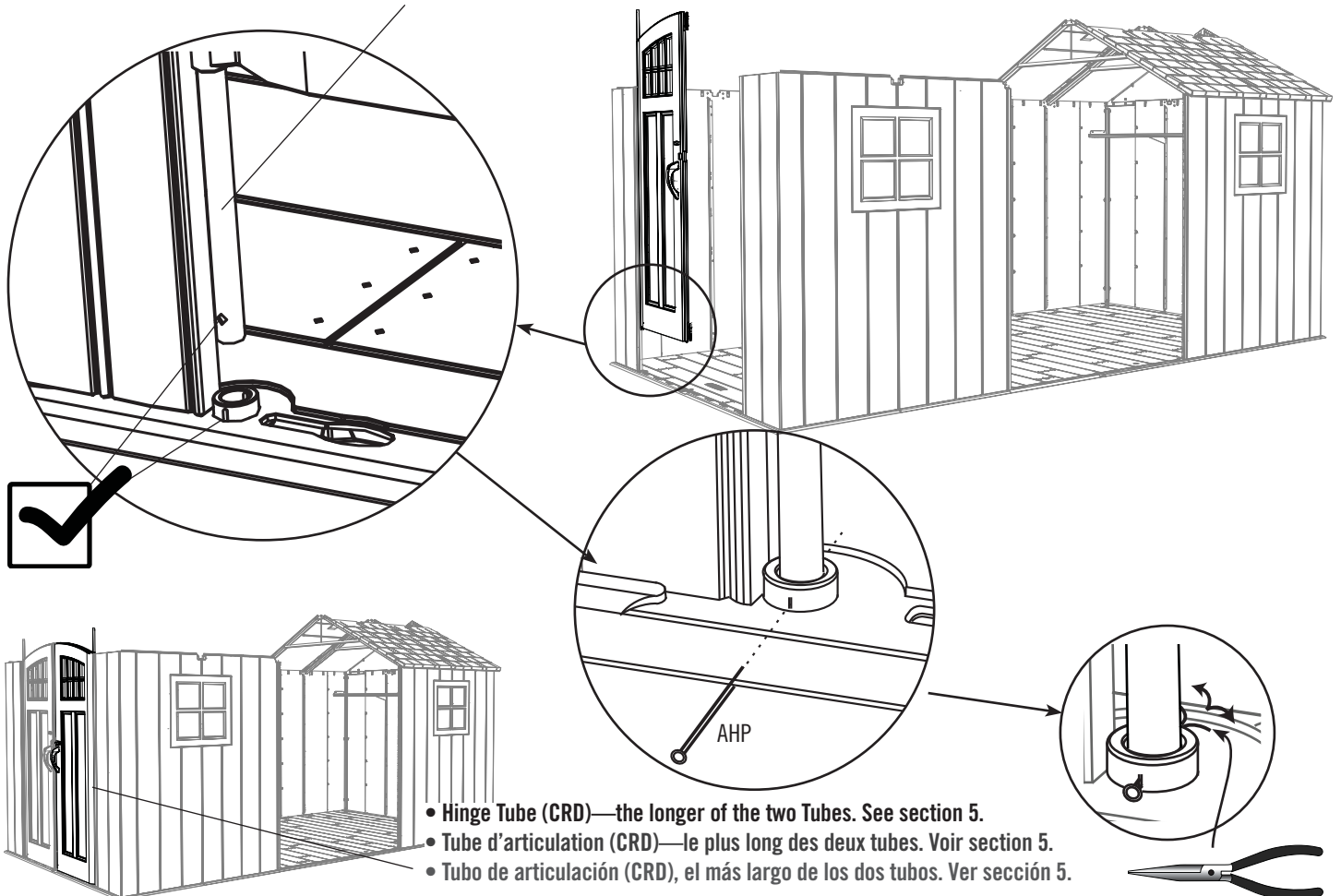


AHP (x2)

### 9.10

- Pull the Hinge Tube down out of the Left Door (the Door with **Hinge Tube (CRD), the longest of the Tubes**) about six inches. Align the hole at the bottom of the Hinge Tube with the slit in the Bushing, and insert the Tube. Insert a **Cotter Pin (AHP)** and bend the ends. **Repeat this step for the Right Door.**
- Étendre le tube d'articulation à peu près quinze centimètres du bord inférieur de la porte (la porte avec le **tube de charnière (CRD), le plus long des tubes**). Aligner le trou dans la partie inférieure du tube avec la fente dans la bague, et insérer le tube. Insérer une **clavette (AHP)** et plier les extrémités. **Répéter cette étape pour la porte droite.**
- Extender el tubo de articulación unos quince centímetros del borde inferior de la puerta (la puerta con el **tubo de bisagra (CRD), el más largo de los tubos**). Alinear el agujero en la parte inferior del tubo con la rendija en el casquillo, e insertar el tubo. Insertar una **clavija (AHP)** y doblar los extremos. **Repetir este paso para la puerta derecha.**

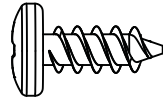
- **Hinge Tube (CRD)**—the longer of the two Tubes. See section 4.
- **Tube d'articulation (CRD)**—le plus long des deux tubes. Voir section 4.
- **Tubo de articulación (CRD)**, el más largo de los dos tubos. Ver sección 4.



- **Hinge Tube (CRD)**—the longer of the two Tubes. See section 5.
- **Tube d'articulation (CRD)**—le plus long des deux tubes. Voir section 5.
- **Tubo de articulación (CRD)**, el más largo de los dos tubos. Ver sección 5.

## ► SECTION 9 (CONTINUED) / SECTION 9 (SUITE) / SECCIÓN 9 (CONTINUACIÓN)

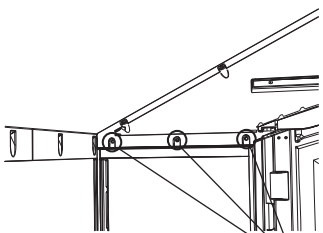
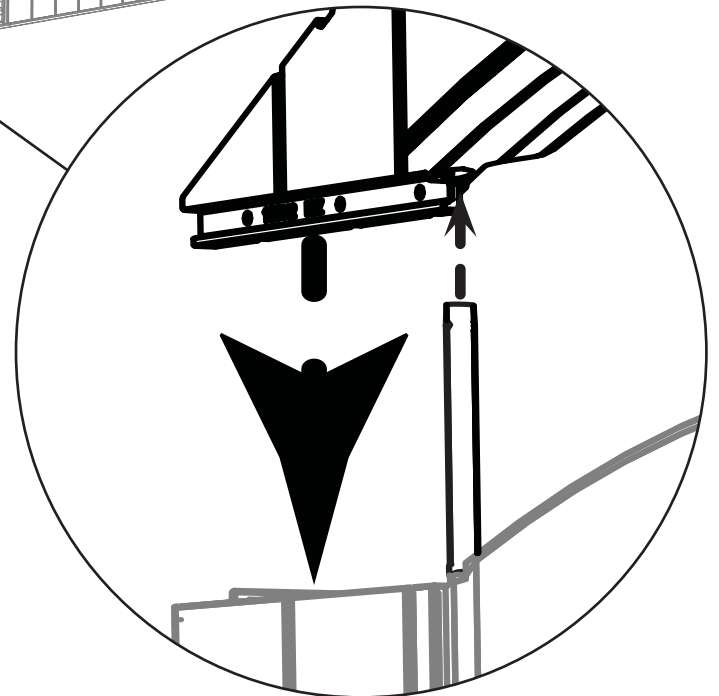
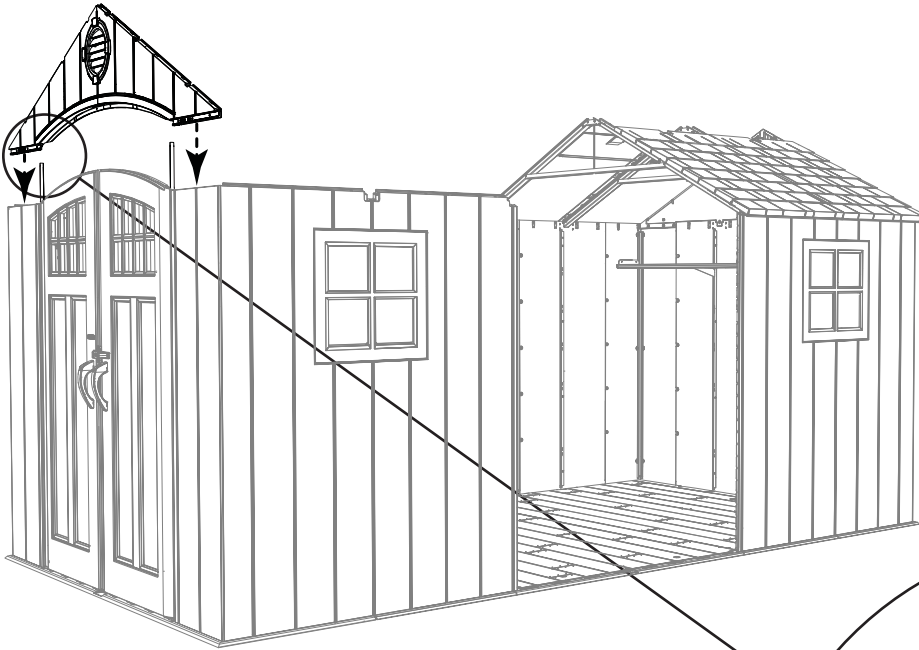
TOOLS AND PARTS REQUIRED / OUTILS ET PIÈCES REQUIS / INSTRUMENTAL Y HERRAJE REQUERIDOS



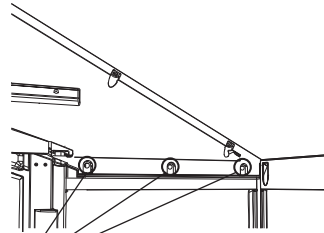
ADZ (x6)

### 9.11

- Slide the holes in the Entry Gable down over the two Hinge Tubes. Secure with six (6) **Screws (ADZ)**.
- Faire glisser les trous dans le toit à pignon d'entrée sur les deux tubes. Le fixer à l'aide de six (6) **Vis (ADZ)**.
- Deslizar los agujeros en la fachada de entrada sobre los dos tubos. Fijarla usando seis (6) **tornillos (ADZ)**.



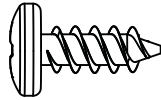
ADZ



ADZ

## ► SECTION 9 (CONTINUED) / SECTION 9 (SUITE) / SECCIÓN 9 (CONTINUACIÓN)

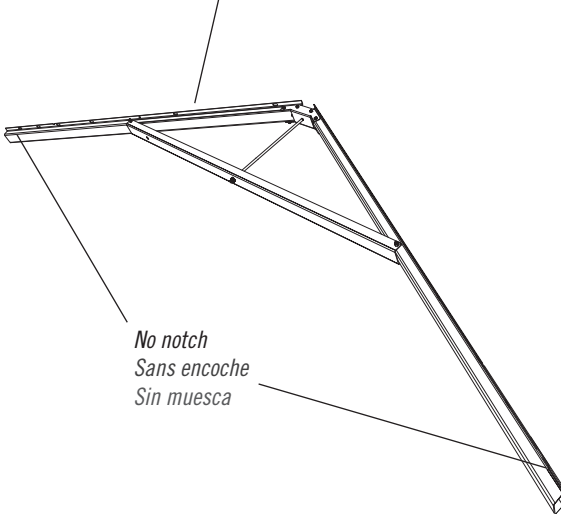
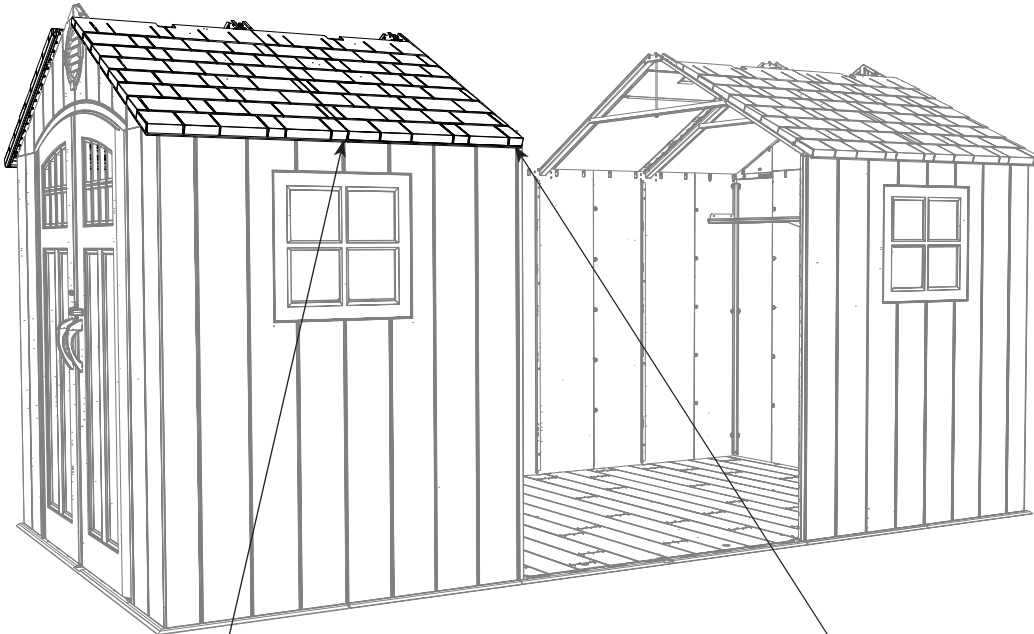
TOOLS AND PARTS REQUIRED / OUTILS ET PIÈCES REQUIS / INSTRUMENTAL Y HERRAJE REQUERIDOS



ADZ (x42)

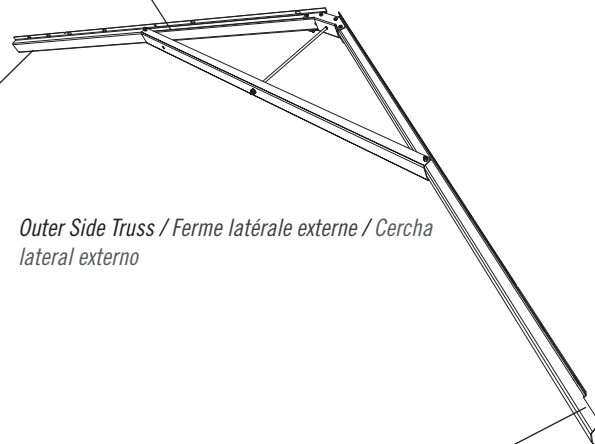
### 9.12

- Repeat steps 9.3–9.9 for the Panels on the opposite side.
- Répéter les étapes 9.3 – 9.9 pour les panneaux sur le côté opposé.
- Repetir los pasos 9.3–9.9 para los paneles en el lado opuesto.



No notch  
Sans encoche  
Sin muesca

Inner Side Truss / Ferme latérale interne / Cercha lateral interno



No notch  
Sans encoche  
Sin muesca

Outer Side Truss / Ferme latérale externe / Cercha lateral externo

This notched end goes towards the front of the shed.  
Cette extrémité encochée va vers la partie avant de l'abri.  
Este extremo muescado va hacia la parte delantera de la caseta.

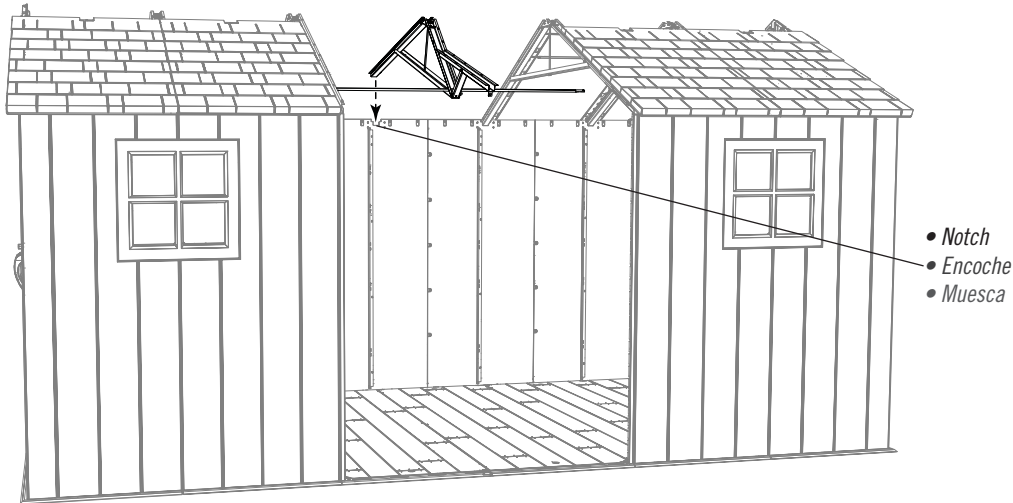
## ► SECTION 9 (CONTINUED) / SECTION 9 (SUITE) / SECCIÓN 9 (CONTINUACIÓN)

TOOLS AND PARTS REQUIRED / OUTILS ET PIÈCES REQUIS / INSTRUMENTAL Y HERRAJE REQUERIDOS

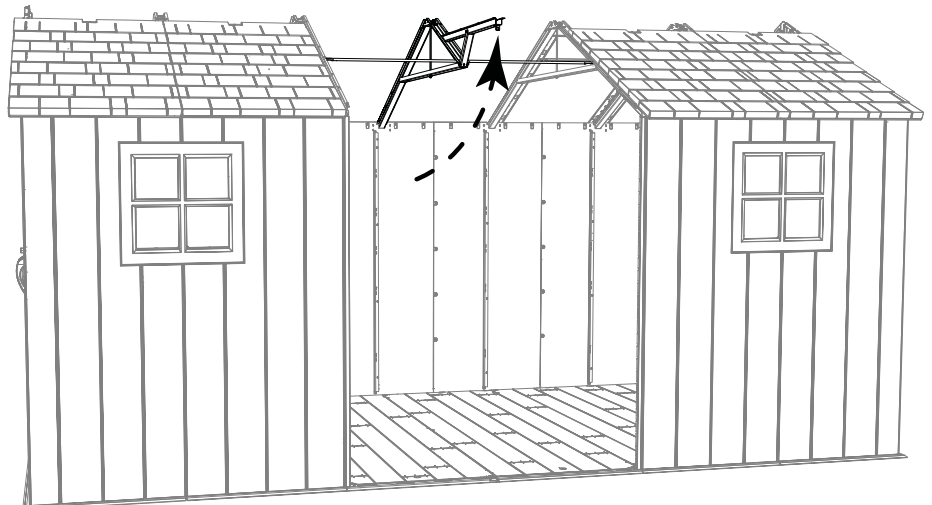


### 9.13

- Place the back of the Center Truss into the notch (Fig. 1) on the center rear Wall Panel. Then, lift the front of the Truss (Fig. 2) so the ends of the Roof Support Tube touch the Side Trusses.
- Mettre l'extrémité arrière de la ferme centrale dans l'encoche (Fig. 1) sur le panneau mural arrière central. Ensuite, soulever l'extrémité avant de la ferme (Fig. 2) pour que les extrémités du tube de support touchent les fermes latérales.
- Colocar el extremo trasero de la cercha central en la muesca (Fig. 1) en el panel de tejado central trasero. Entonces, levantar el extremo delantero de la cercha (Fig. 2) para que los extremos del tubo de soporte hagan contacto con las cerchas laterales.



(Fig. 1)



(Fig. 2)

## ► SECTION 9 (CONTINUED) / SECTION 9 (SUITE) / SECCIÓN 9 (CONTINUACIÓN)

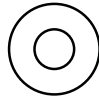
TOOLS AND PARTS REQUIRED / OUTILS ET PIÈCES REQUIS / INSTRUMENTAL Y HERRAJE REQUERIDOS



3/8 in/po  
(10 mm)



DTV (x2)



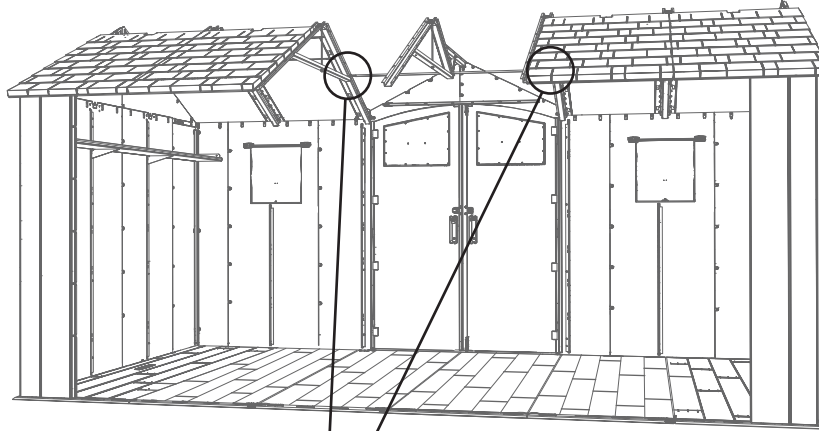
AEE (x2)



CXK (x2)

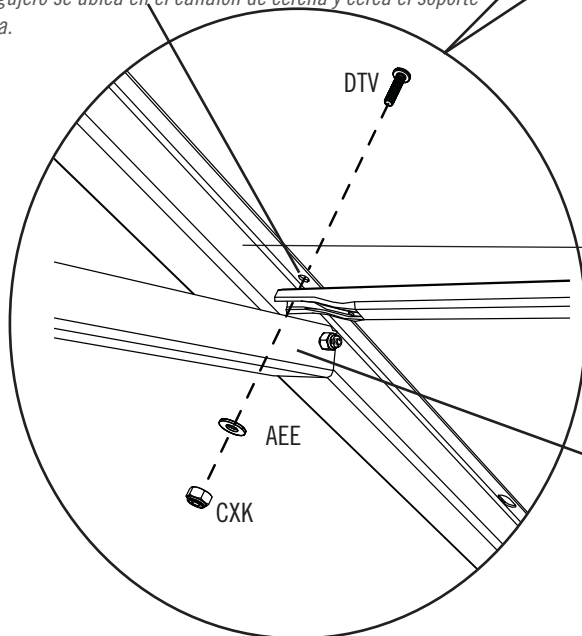
### 9.14

- Secure the ends of the Support Tube to the Side Truss Channels using the hardware provided.
- Attacher bien les extrémités du tube de support aux fermes latérales à l'aide de la quincaillerie requise.
- Sujetar los extremos del tubo de soporte a las cerchas laterales usando el herraje indicado.



- This hole is on the Truss Channel near the Truss Brace.
- Ce trou est sur le canal de ferme et près le support de ferme.
- Este agujero se ubica en el canalón de cercha y cerca el soporte de cercha.

- Rear Wall Panels not shown in this image
- Les panneaux muraux arrière ne sont pas illustrés dans cet image
- Los paneles traseros no son ilustrados en esta imagen



- Truss Channel
- Canal de ferme
- Canalón de cercha

- Truss Brace
- Support de ferme
- Soporte de cercha



## ► SECTION 9 (CONTINUED) / SECTION 9 (SUITE) / SECCIÓN 9 (CONTINUACIÓN)

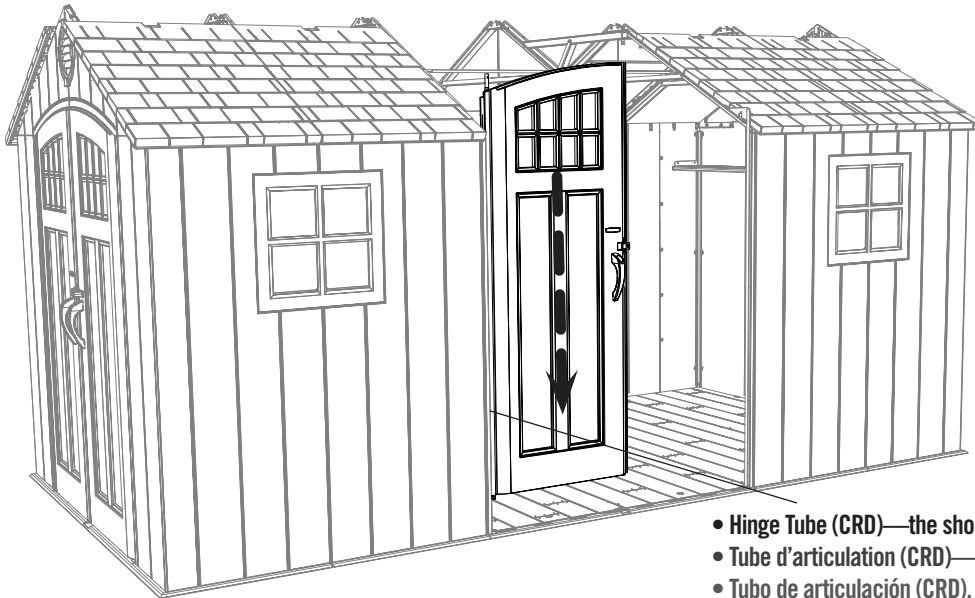
TOOLS AND PARTS REQUIRED / OUTILS ET PIÈCES REQUIS / INSTRUMENTAL Y HERRAJE REQUERIDOS



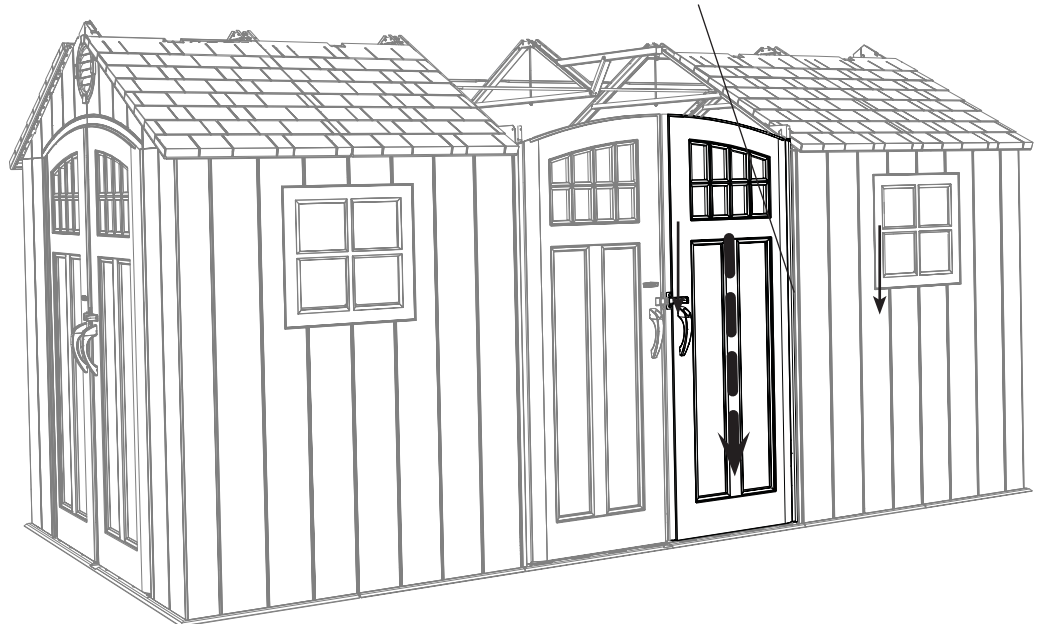
AHP (x2)

### 9.15

- Repeat step 9.10 for the Front Left and Right Doors.
- Répéter l'étape 9.10 pour les porte gauche et droite avants.
- Repetir el paso 9.10 para las puertas izquierda y derecha delanteras.



- Hinge Tube (CRD)—the shorter of the two Tubes. See section 4 and 5.
- Tube d'articulation (CRD)—le plus court des deux tubes. Voir section 4 et 5.
- Tubo de articulación (CRD), el más corto de los dos tubos. Ver sección 4 y 5.



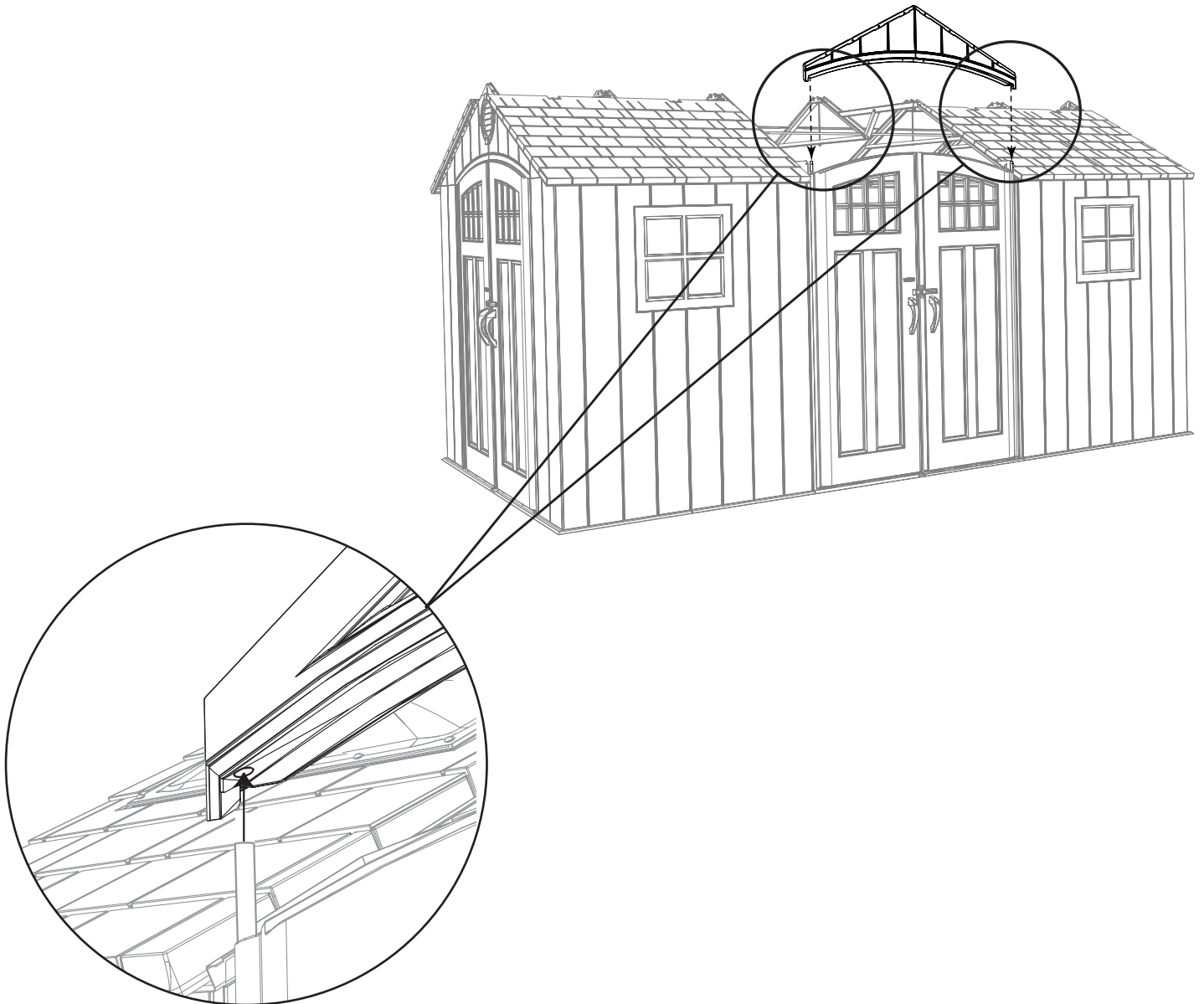
## ► SECTION 9 (CONTINUED) / SECTION 9 (SUITE) / SECCIÓN 9 (CONTINUACIÓN)

TOOLS AND PARTS REQUIRED / OUTILS ET PIÈCES REQUIS / INSTRUMENTAL Y HERRAJE REQUERIDOS



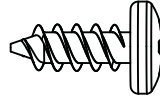
### 9.16

- Slide the holes in the Entry Gable down over the two Hinge Tubes.
- Faire glisser les trous dans le pignon d'entrée sur les deux tubes.
- Deslizar los agujeros en la fachada de entrada sobre los dos tubos.



## ► SECTION 9 (CONTINUED) / SECTION 9 (SUITE) / SECCIÓN 9 (CONTINUACIÓN)

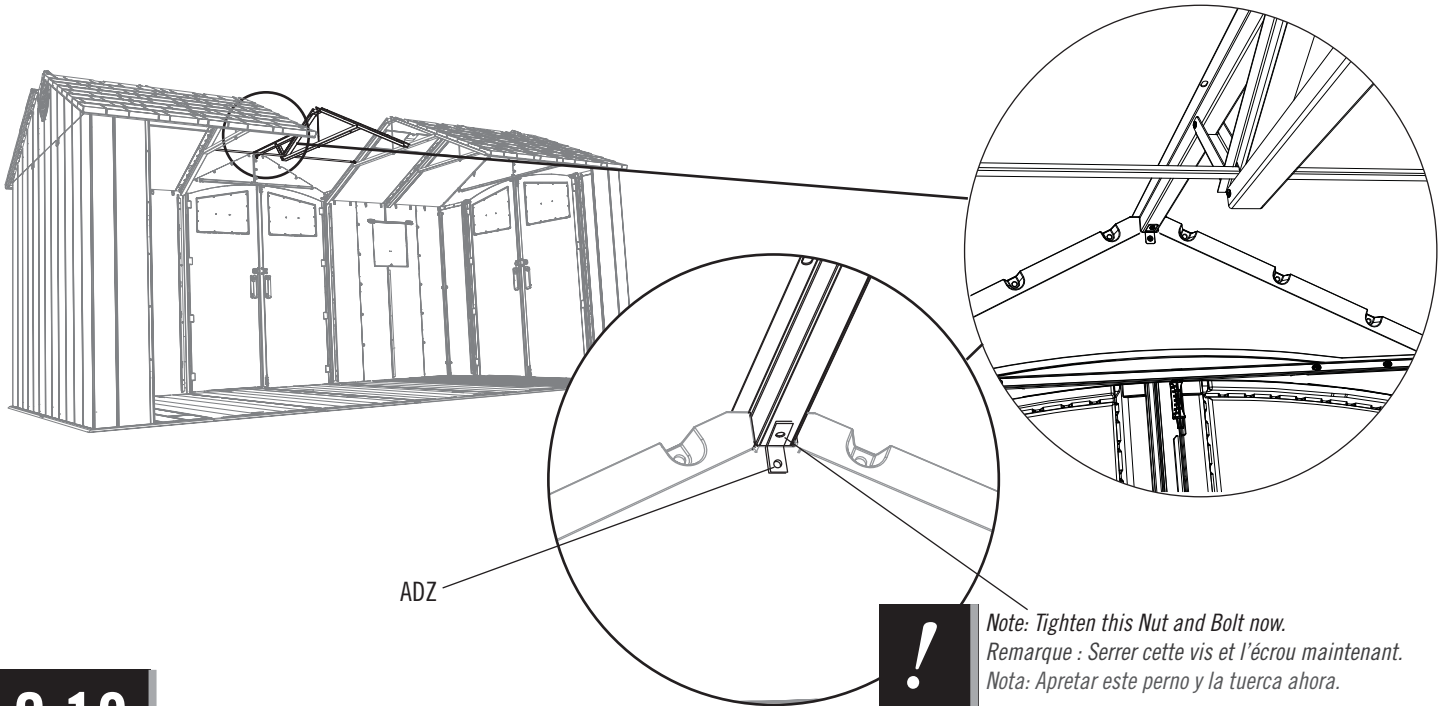
TOOLS AND PARTS REQUIRED / OUTILS ET PIÈCES REQUIS / INSTRUMENTAL Y HERRAJE REQUERIDOS



ADZ (x21)

### 9.17

- Set the end of the Center Truss onto the notch in the Front Gable as shown.
- Mettre l'extrémité de la ferme centrale dans l'encoche dans la pignon avant comme indiqué.
- Colocar el extremo de la cercha central en la muesca en la fachada delantera como se muestra.



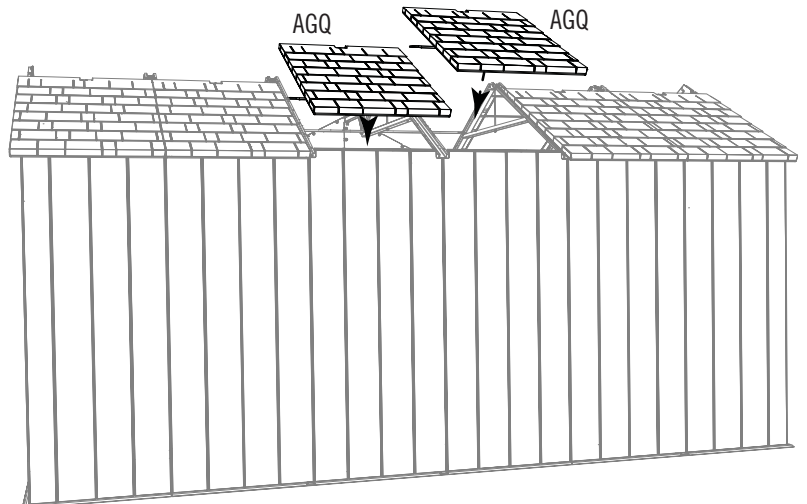
**!** Note: Tighten this Nut and Bolt now.  
Remarque : Serrer cette vis et l'écrou maintenant.  
Nota: Apretar este perno y la tuerca ahora.

### 9.18

- Attach the two center, rear **Roof Panels (AGQ)** using only one Roof Support per Panel.
- Attacher les deux **panneaux de toit (AGQ)** arrières centraux en utilisant un seul support de toit pour chaque panneau.
- Sujetar los dos **paneles de tejado (AGQ)** traseros centrales usando sólo un soporte de tejado por panel.



AFL (x2)

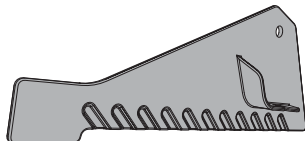


## ► SECTION 9 (CONTINUED) / SECTION 9 (SUITE) / SECCIÓN 9 (CONTINUACIÓN)

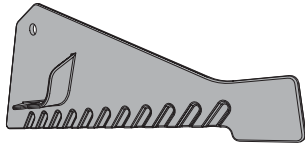
TOOLS AND PARTS REQUIRED / OUTILS ET PIÈCES REQUIS / INSTRUMENTAL Y HERRAJE REQUERIDOS



3/8 in/po  
(10 mm)



ECS (x1)



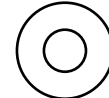
ECR (x1)



ADK (x2)



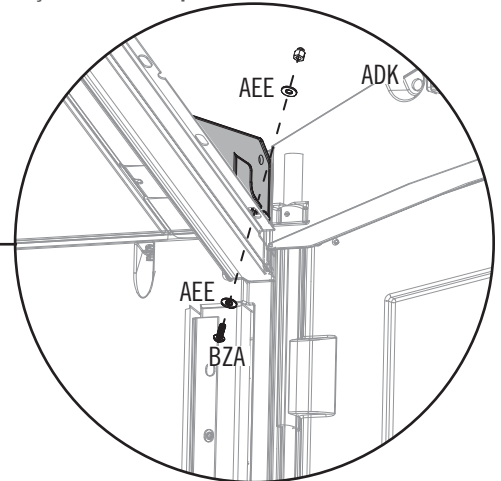
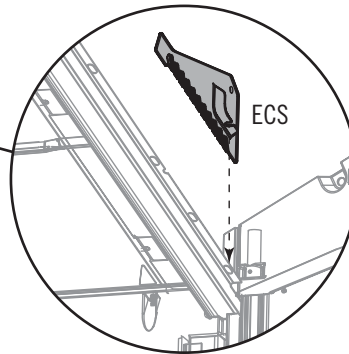
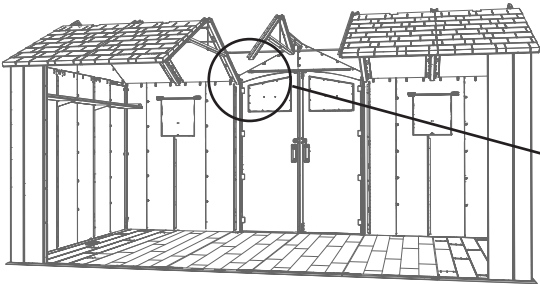
BZA (x2)



AEE (x4)

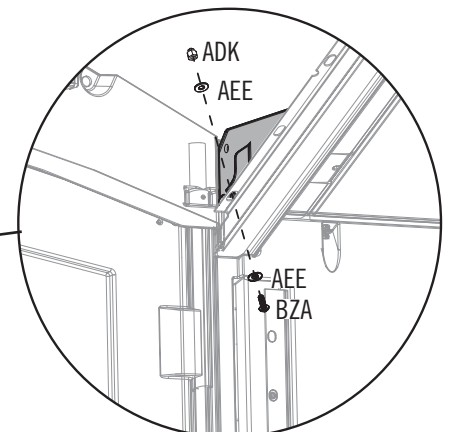
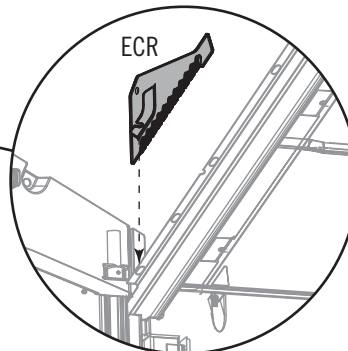
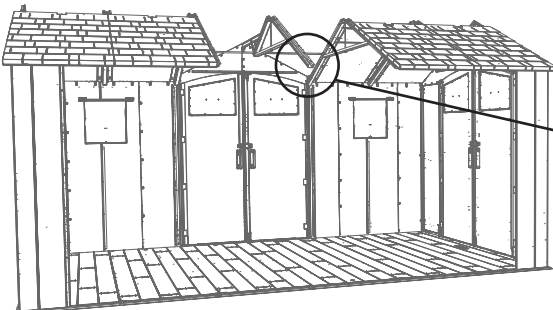
### 9.19

- Insert the **Right Drainage Plate (ECS)** into the Right Lateral Truss, and align the notch in the Plate with the first hole in the Truss as shown. Secure with the hardware provided. **Only tighten by hand for now.**
- Insérer la **plaque de drainage droite (ECS)** dans la ferme latérale droite, et aligner l'encoche dans la plaque avec le premier trou dans la ferme comme illustré. Attacher-la bien à la ferme à l'aide de la quincaillerie incluse. **Ne serrer qu'à la main en ce moment.**
- Insertar la **placa derecha para el drenaje (ECS)** dentro de la cercha lateral derecho, y alinear la muesca en la placa con el primer agujero en la cercha. Sujetarla a la cercha usando el herraje incluido. **Apretar sólo a mano en este momento.**



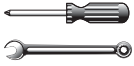
### 9.20

- Repeat the last step for the **Left Drainage Plate (ECR)**.
- Répéter l'étape précédente pour la plaque de drainage gauche (ECR).
- Repetir el paso anterior para la placa izquierda para el drenaje (ECR).

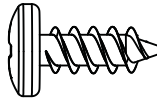


## ► SECTION 9 (CONTINUED) / SECTION 9 (SUITE) / SECCIÓN 9 (CONTINUACIÓN)

TOOLS AND PARTS REQUIRED / Outils et pièces requis / Instrumental y herraje requeridos



3/8 in/po  
(10 mm)



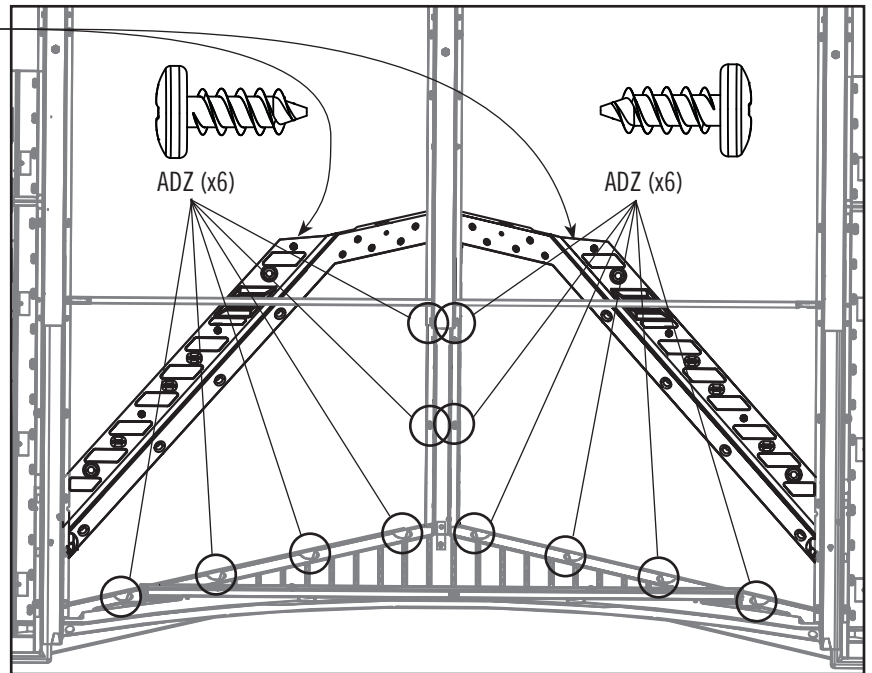
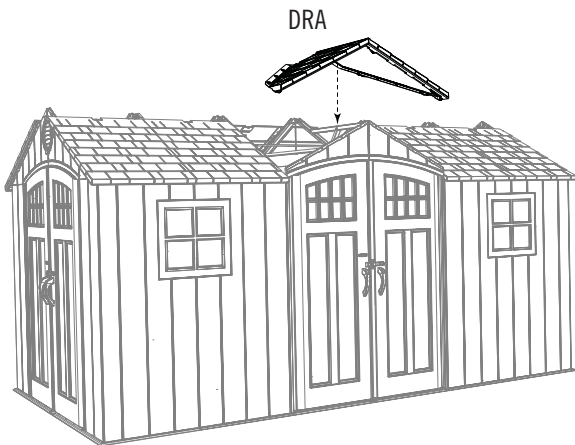
ADZ (x14)

### 9.21

- Fold the ends of the **Large Angled Roof Panel (DRA)** and set it down onto the shed as shown. Secure the Panel to the Entry Gable and Center Truss with twelve (12) **Screws (ADZ)** at the locations shown.
- Plier les extrémités du **panneau de toit angulaire grand (DRA)**, et mettre-le sur l'abri comme illustré. L'attacher bien au pignon et à la ferme centrale à l'aide de douze (12) **vis (ADZ)** aux endroits indiqués.
- Doblar los extremos del **panel de tejado angular grande (DRA)** y colocarlo en la caseta como se muestra. Sujeterlo a la fachada y la cercha central usando doce (12) **tornillos (ADZ)** a las ubicaciones ilustradas.



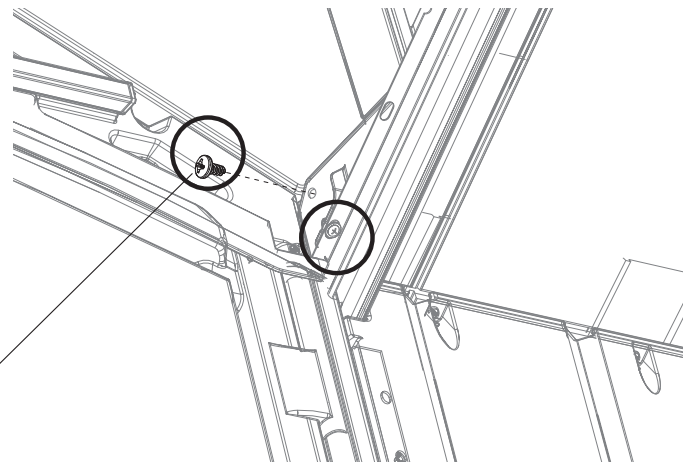
*Note: Fold these ends upward before installing.  
Remarque : Plier ces rabats en haut avant d'installer le panneau.  
Nota: Doblar estas solapas hacia arriba antes de instalar el panel.*



### 9.22

- Secure the Drainage Plate from step 9.19 to the Roof at the location shown. **Tighten the Nut on the Drainage Plate now. Repeat this step for the second Drainage Plate.**
- Attacher les plaques de drainage de l'étape 9.19 au toit à l'emplacement illustré. **Serrer l'écrou dans la plaque de drainage maintenant. Répéter cette étape pour l'autre plaque de drainage.**
- Sujeter la placa de drenaje del paso 9.19 al tejado a la ubicación ilustrada. **Apretar la tuerca en la placa de drenaje ahora. Repetir este paso para la otra placa de drenaje.**

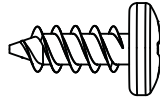
ADZ





## ► SECTION 9 (CONTINUED) / SECTION 9 (SUITE) / SECCIÓN 9 (CONTINUACIÓN)

TOOLS AND PARTS REQUIRED / Outils et pièces requis / Instrumental y herraje requeridos

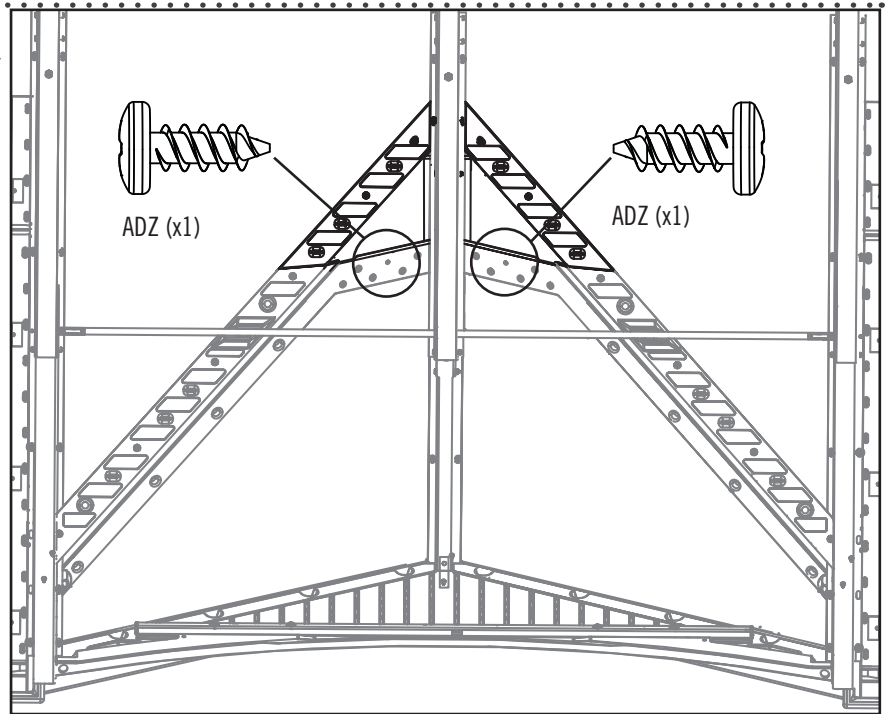
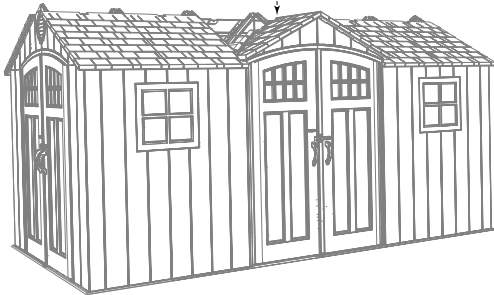


ADZ (x20)

### 9.23

- An adult must apply a downward pressure on **Panel (DRB)** while another inserts these **Screws (ADZ)**.
- Une adulte doit appliquer pression sur le **panneau (DRB)** pendant l'insertion des **vis (ADZ)**.
- Un adulto debe aplicar una presión de arriba en el **panel (DRB)** durante la inserción de los **tornillos (ADZ)**.

DRB

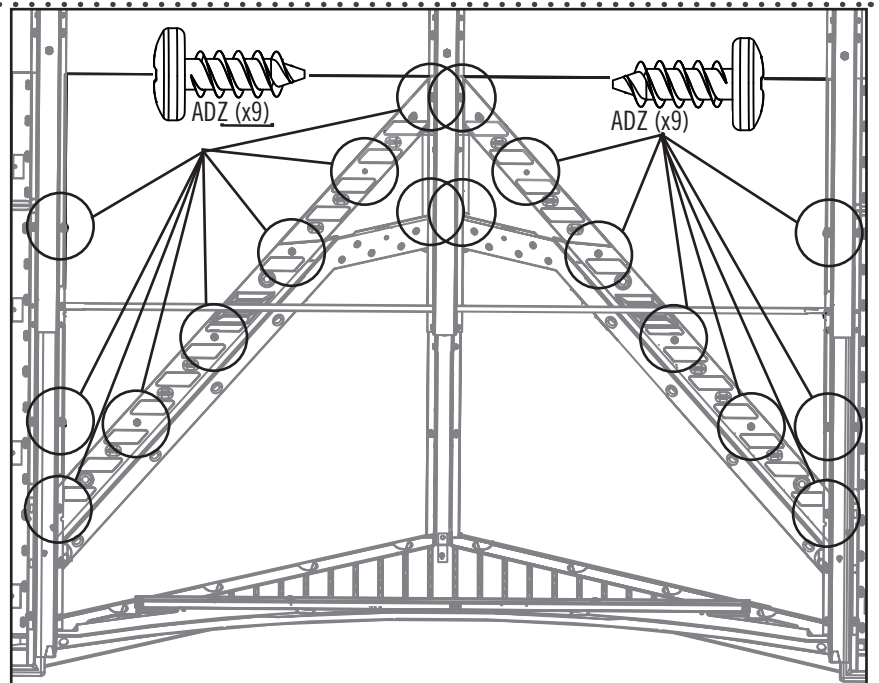
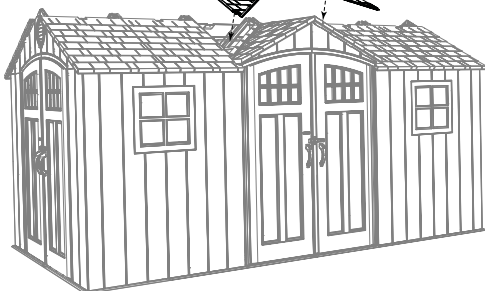


### 9.24

- An adult must apply a downward pressure on **Panels (BDS & BDR)** while another inserts these **Screws (ADZ)**.
- Une adulte doit appliquer pression sur les **panneaux (BDS et BDR)** pendant l'insertion des **vis (ADZ)**.
- Un adulto debe aplicar una presión de arriba en los **paneles (BDS y BDR)** durante la inserción de los **tornillos (ADZ)**.

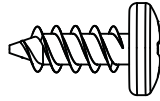
BDS

BDR



## ► SECTION 9 (CONTINUED) / SECTION 9 (SUITE) / SECCIÓN 9 (CONTINUACIÓN)

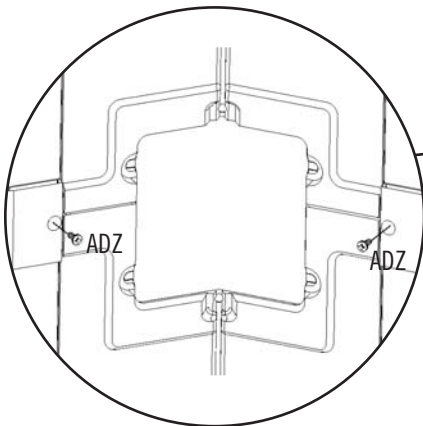
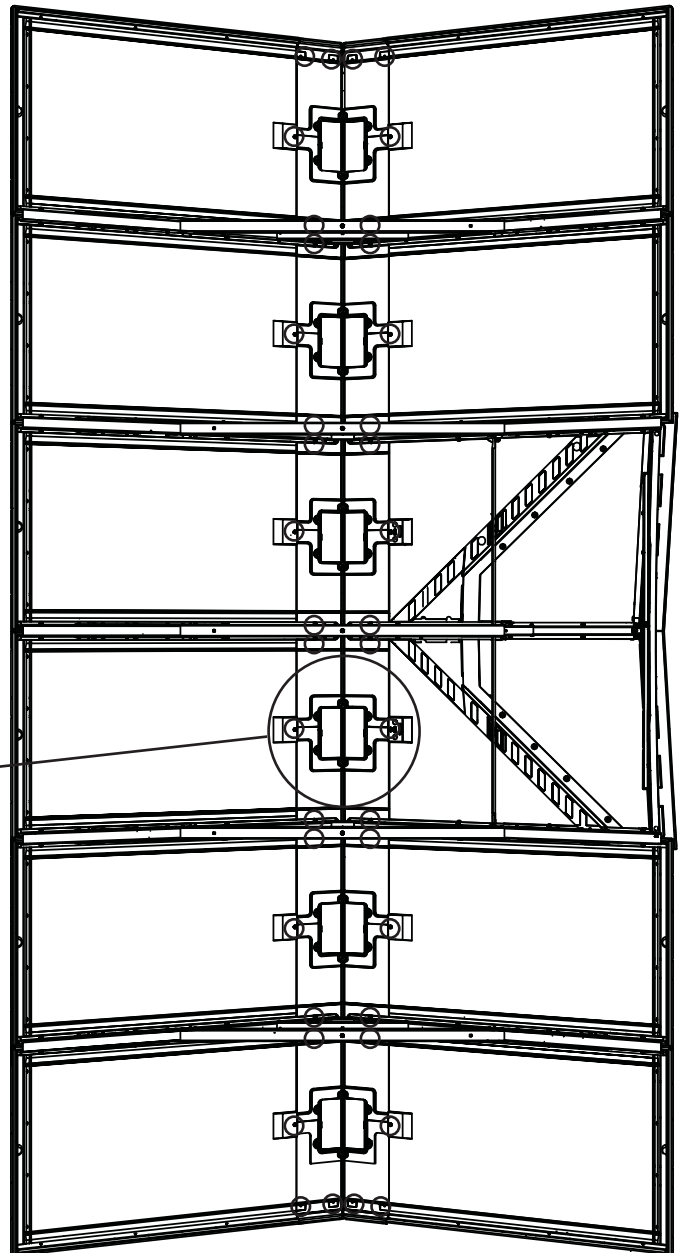
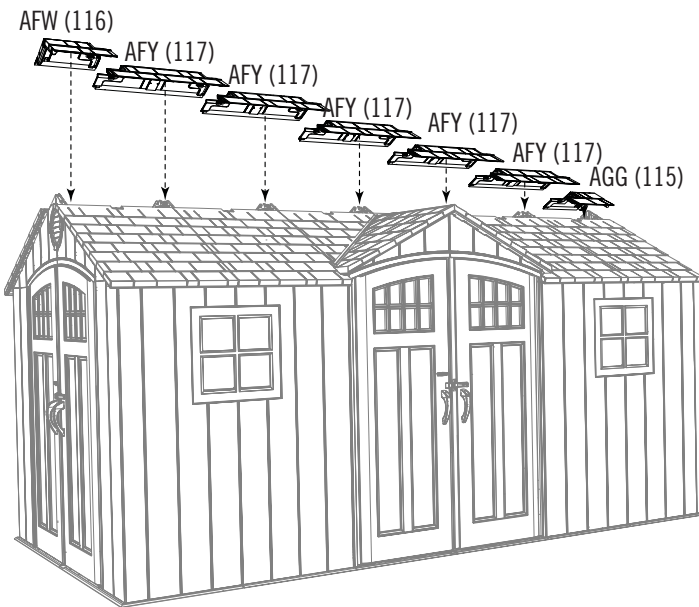
TOOLS AND PARTS REQUIRED / OUTILS ET PIÈCES REQUIS / INSTRUMENTAL Y HERRAJE REQUERIDOS



ADZ (x40)

### 9.25

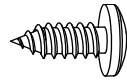
- Starting on the right side, attach the **Roof Caps (AGG, AFY, and AFW)** to the Roof and Trusses using **Screws (ADZ)**.
- En commençant au côté droit, attacher les **chapeaux de toit (AGG, AFY, et AFW)** au toit et aux fermes à l'aide des **vis (ADZ)**.
- Comenzando al lado derecho, sujetar las **cumbreras de tejado (AGG, AFY, y AFW)** al tejado y a las cerchas usando **tornillos (ADZ)**.



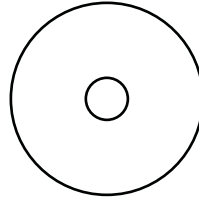


## ► SECTION 9 (CONTINUED) / SECTION 9 (SUITE) / SECCIÓN 9 (CONTINUACIÓN)

TOOLS AND PARTS REQUIRED / OUTILS ET PIÈCES REQUIS / INSTRUMENTAL Y HERRAJE REQUERIDOS



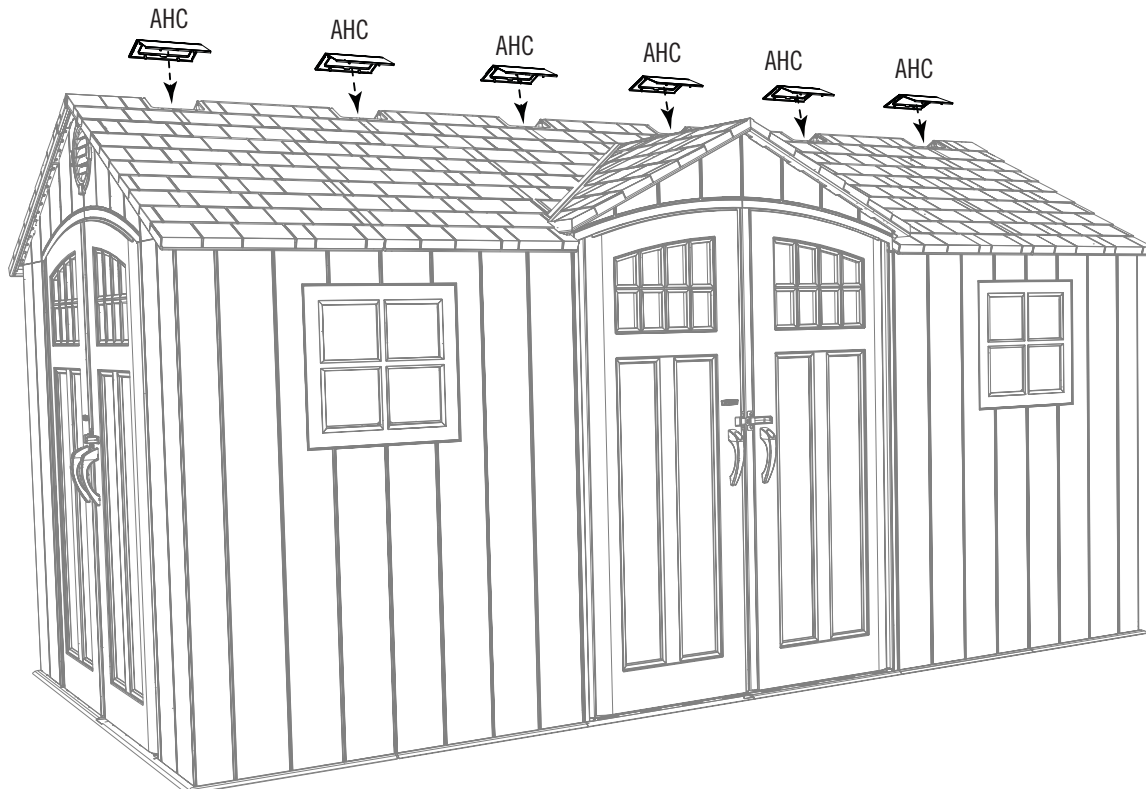
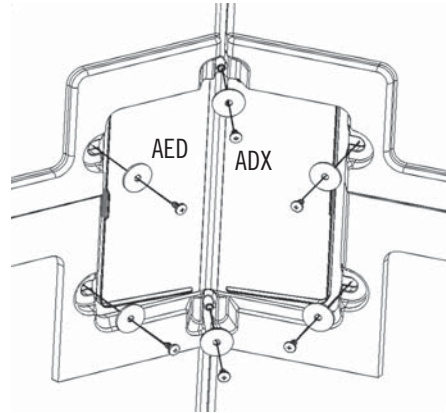
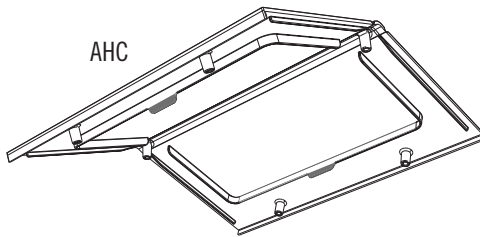
ADX (x36)



AED (x36)

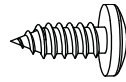
### 9.26

- Fold the **Skylights (AHC)**, and attach them to the Roof using six (6) **Screws (ADX)** and **Washers (AED)** for each Skylight.
- Plier les **lucarnes (AHC)**, et attacher-les au toit à l'aide de six (6) **vis (ADX)** et **rondelles (AED)** pour chaque lucarne.
- Doblar los **tragaluzes (AHC)**, y sujetarlos al tejado usando seis (6)  **tornillos (ADX)** y **rondanas (AED)** para cada tragaluz.



## ► SECTION 9 (CONTINUED) / SECTION 9 (SUITE) / SECCIÓN 9 (CONTINUACIÓN)

TOOLS AND PARTS REQUIRED / OUTILS ET PIÈCES REQUIS / INSTRUMENTAL Y HERRAJE REQUERIDOS



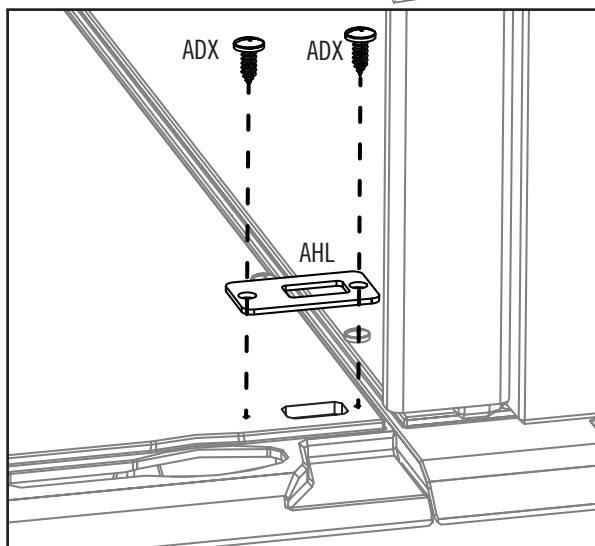
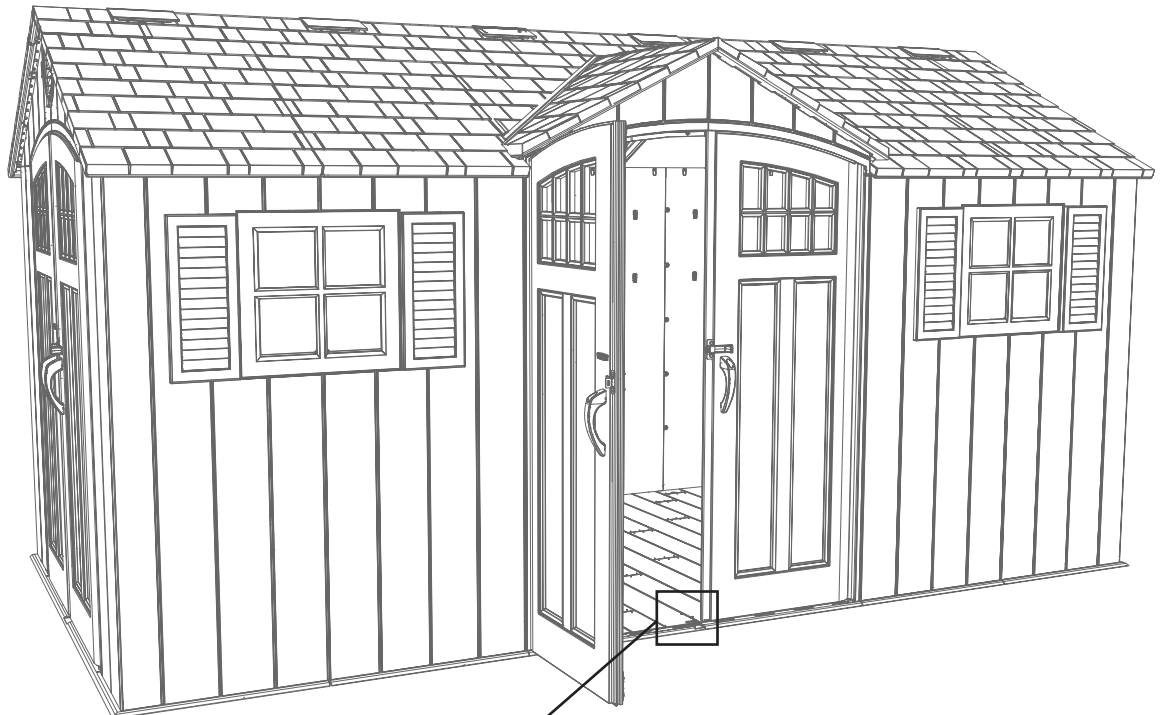
ADX (x2)



AHL (X1)

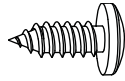
### 9.27

- Attach the **Left Door Strike Plate (AHL)** to the Floor as shown. **Do not overtighten.**
- Fixer la **gâche pour la porte gauche (AHL)** au plancher comme indiqué. **Ne pas trop serrer.**
- Fijar la **placa de impacto para la puerta izquierda (AHL)** al piso como se muestra. **No apretar demasiado.**

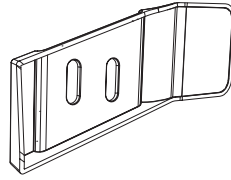


## ► SECTION 9 (CONTINUED) / SECTION 9 (SUITE) / SECCIÓN 9 (CONTINUACIÓN)

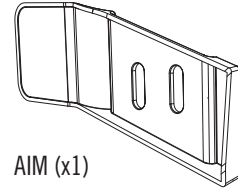
TOOLS AND PARTS REQUIRED / Outils et pièces requis / Instrumental y herraje requeridos



ADX (x4)



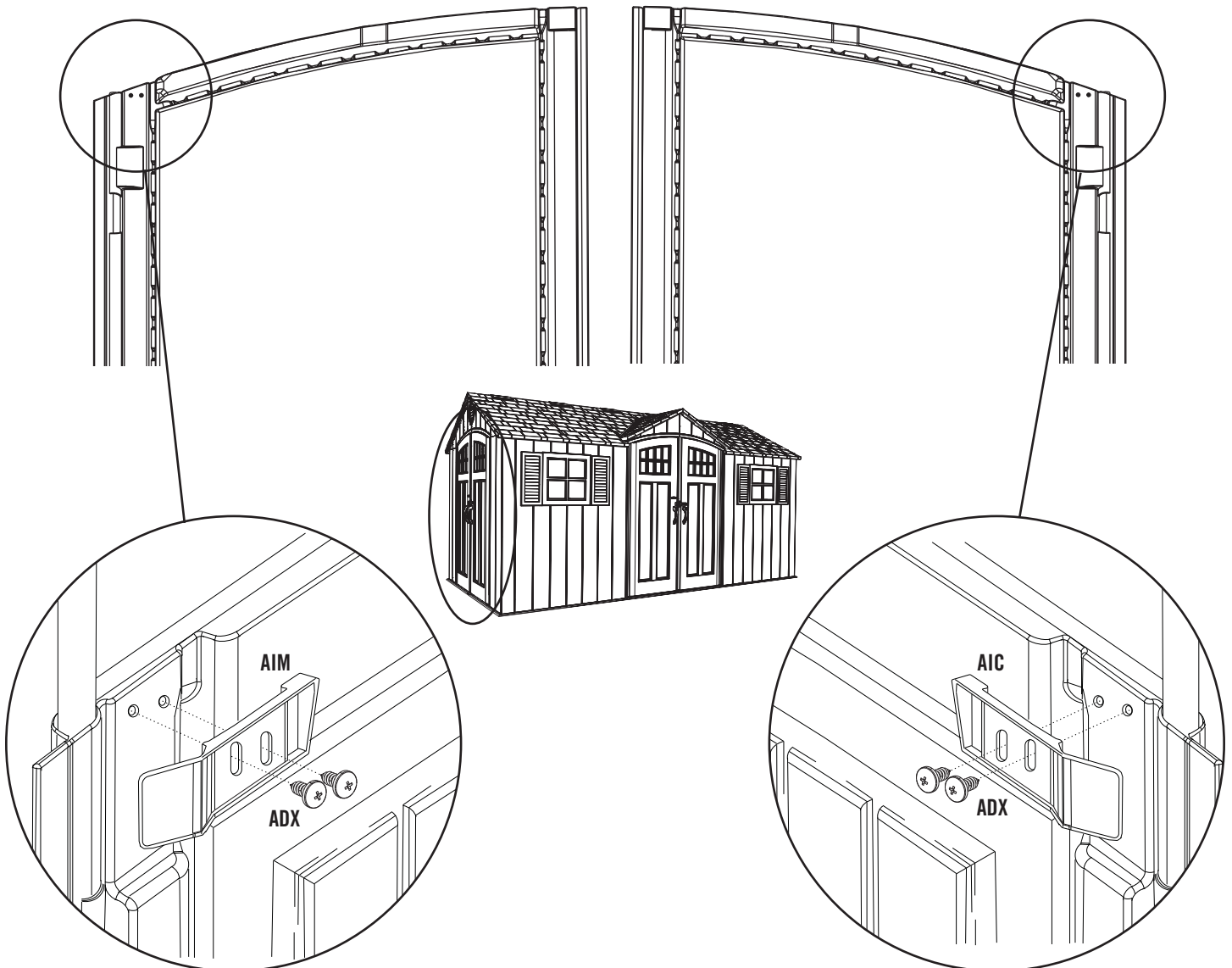
AIC (x1)



AIM (x1)

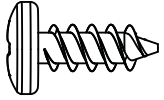
### 9.28

- Attach the **Left (AIC)** and **Right (AIM)** Gap Flaps to the corners of the Doors using the hardware included. **These Flaps simply serve to block out light. Attach these to only the Doors indicated.**
- Attacher les **rabats gauche (AIC)** et **droit (AIM)** aux portes à l'aide de la quincaillerie incluse. **Ces rabats ne servent que pour empêcher la lumière d'entrer. Attacher ces rabats seulement aux portes indiquées.**
- Sujetar las **tapas de las puertas izquierda (AIC)** y **derecha (AIM)** a las puertas usando el herraje incluido. **Estas tapas sirven sólo para tapar la luz. Sujetar estas tapas sólo a las puertas indicadas.**

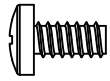




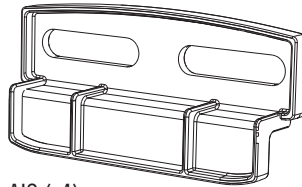
## HARDWARE REQUIRED / QUINCAILLERIE REQUISE / HERRAJE REQUERIDO



ADZ (x8)



ADY (x2)

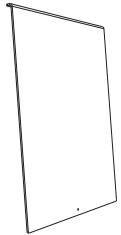


AIS (x4)



## PARTS REQUIRED / PIÈCES REQUISES / PIEZAS REQUERIDAS

*Plastic Parts / Pièces en plastique / Piezas de plástico*



AHE (x2)

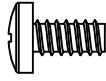


## TOOLS REQUIRED / OUTILS REQUIS / INSTRUMENTAL REQUERIDO



## ► SECTION 10 (CONTINUED) / SECTION 10 (SUITE) / SECCIÓN 10 (CONTINUACIÓN)

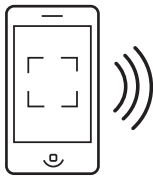
TOOLS AND PARTS REQUIRED / OUTILS ET PIÈCES REQUIS / INSTRUMENTAL Y HERRAJE REQUERIDOS



ADY (x2)



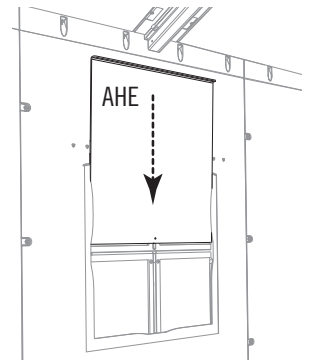
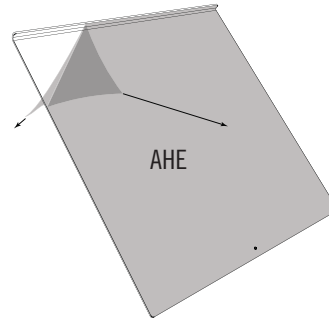
- If you have trouble with this section, follow the code below to view a how-to video on this section.
- En cas d'avoir des problèmes avec cette section, suivre le code en bas pour voir un vidéo sur l'assemblage dans cette section.
- En caso de tener problemas con esta sección, seguir el código debajo para ver un video sobre el ensamble en esta sección.



<http://go.lifetime.com/8wininstall>

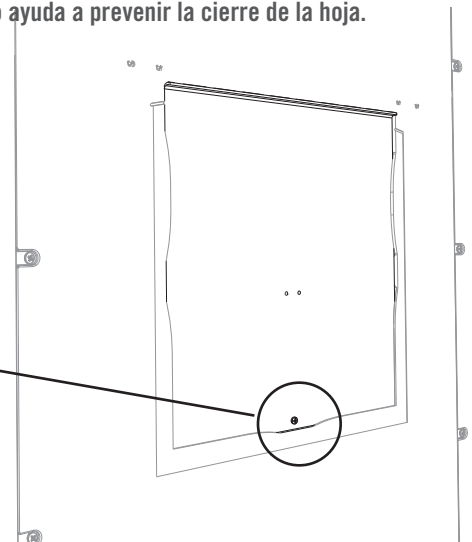
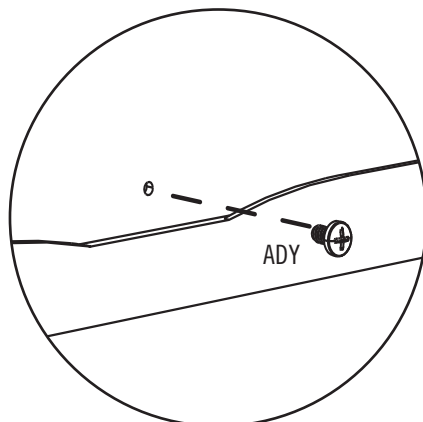
### 10.1

- Peel off the protective plastic from both sides of the **Window Pane (AHE)**. With the curved edge at the top and facing toward you, slide the Window Pane down into the opening.
- Enlever la pellicule protectrice des deux côtés du **carreau (AHE)**. Avec le bord courbé vers le haut et faisant face en haut et à l'intérieur, faire glisser le carreau en place.
- Retirar la película protectora de las dos caras de la **hoja de ventana (AHE)**. Con el borde curvado hacia arriba y el interior, deslizar la hoja en su lugar.



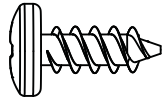
### 10.2

- Insert a **Screw (ADY)** into the hole at the bottom of the Window Pane. **This helps keep the Window Pane up when open.**
- Insérer une **vis (ADY)** dans le trou au bord inférieur du carreau. **Cela aide à maintenir en haut le carreau lorsqu'il est ouvert.**
- Insertar un **tornillo (ADY)** en el agujero al borde inferior de la hoja. **Esto ayuda a prevenir la cierre de la hoja.**

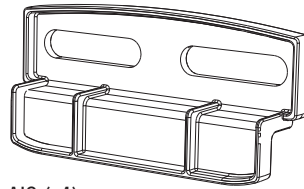


## ► SECTION 10 (CONTINUED) / SECTION 10 (SUITE) / SECCIÓN 10 (CONTINUACIÓN)

TOOLS AND PARTS REQUIRED / OUTILS ET PIÈCES REQUIS / INSTRUMENTAL Y HERRAJE REQUERIDOS



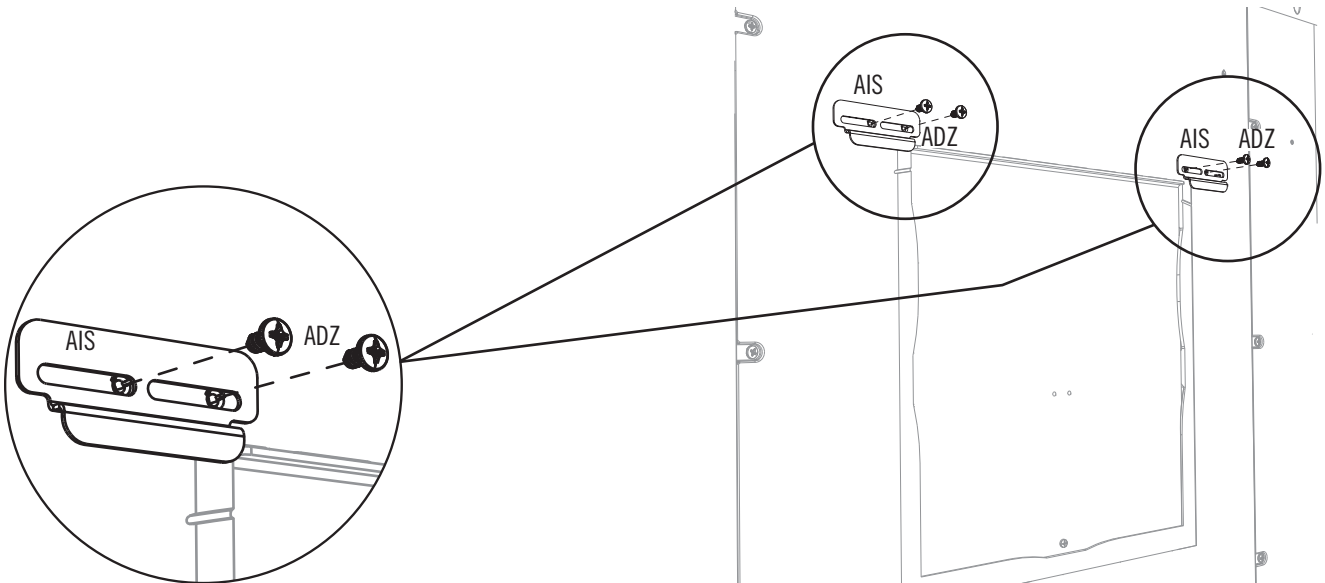
ADZ (x8)



AIS (x4)

### 10.3

- Attach the two (2) **Window Latches (ADY)** at the top corners of the Panel opening. **The Latch should move freely. Repeat steps 10.1–10.3 for the second Window Pane.**
- Attacher les deux (2) **loquets (ADY)** aux angles supérieurs de l'ouverture du panneau. **Le loquet doit se déplacer librement. Répéter les étapes 10.1 – 10.3 pour le deuxième carreau.**
- Sujetar los dos (2) **cerrojos (ADY)** a las esquinas superiores de la abertura del panel. **El cerrojo debe mover libremente. Repetir los pasos 10.1–10.3 para la segunda hoja de ventana.**

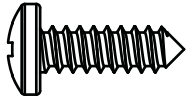


# 11

## SHUTTER INSTALLATION / INSTALLATION DES VOILETS / INSTALACIÓN DE LAS CONTRAVENTANAS



### HARDWARE REQUIRED / QUINCAILLERIE REQUISE / HERRAJE REQUERIDO

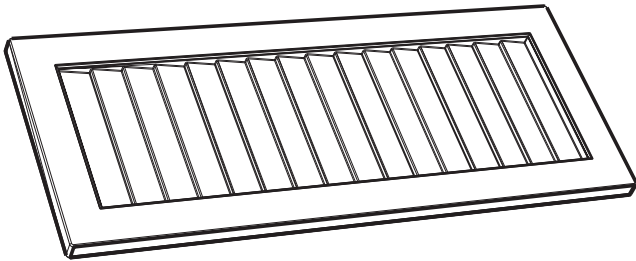


ARV (x16)



### PARTS REQUIRED / PIÈCES REQUISES / PIEZAS REQUERIDAS

*Plastic Parts / Pièces en plastique / Piezas de plástico*



AYI (x4)



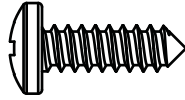
### TOOLS REQUIRED / OUTILS REQUIS / INSTRUMENTAL REQUERIDO





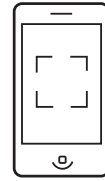
## ► SECTION 11 (CONTINUED) / SECTION 11 (SUITE) / SECCIÓN 11 (CONTINUACIÓN)

TOOLS AND PARTS REQUIRED / OUTILS ET PIÈCES REQUIS / INSTRUMENTAL Y HERRAJE REQUERIDOS



ARV (x1)

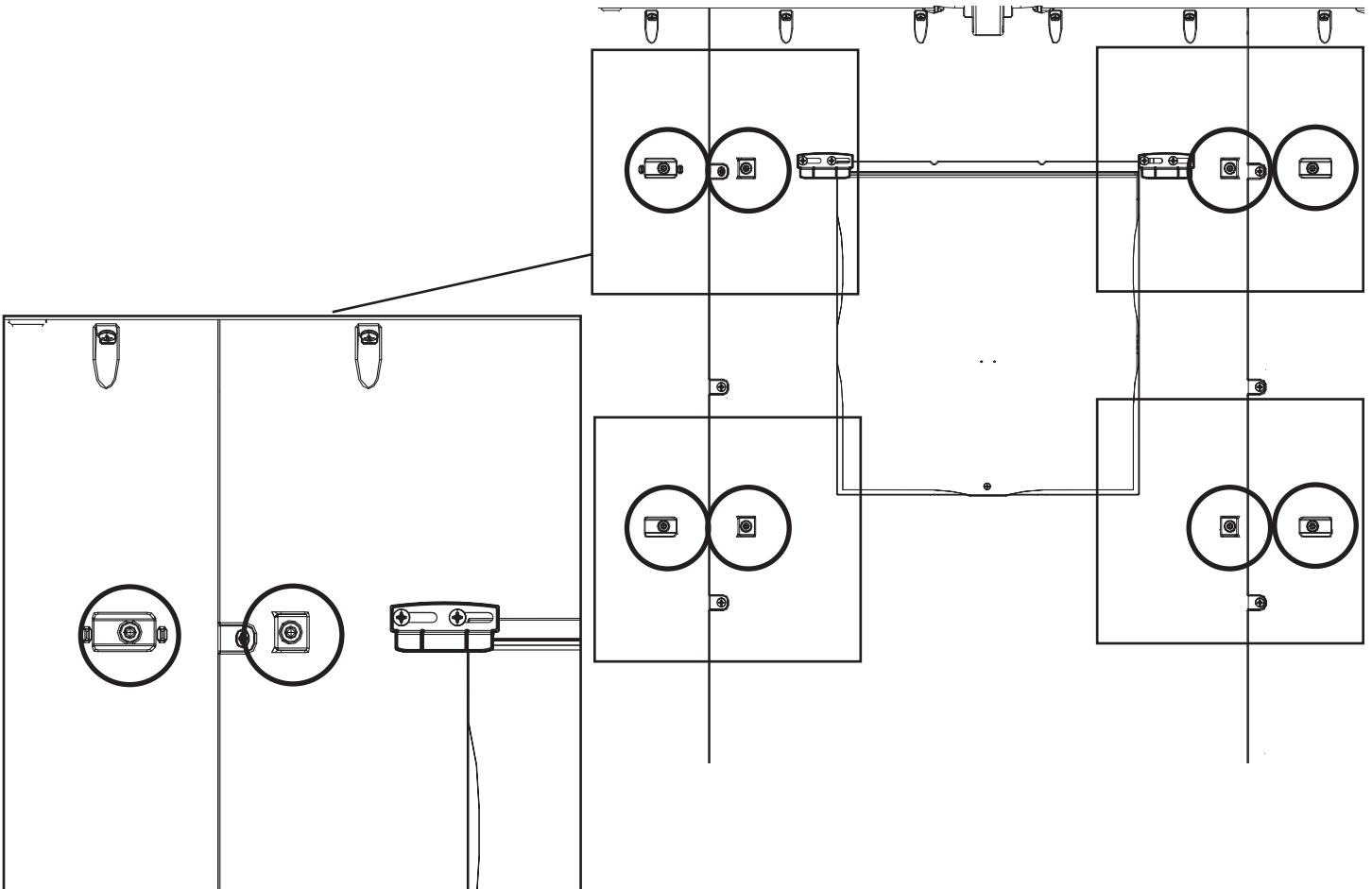
- In case of problems with this section, follow the code below to view a video on the assembly in this section.
- En cas d'avoir des problèmes avec cette section, suivre le code en bas pour voir un vidéo sur l'assemblage dans cette section.
- En caso de tener problemas con esta sección, seguir el código debajo para ver un video sobre el ensamble en esta sección.



<http://go.lifetime.com/lifetime20x8outdoorshed-section11>

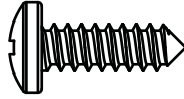
### 11.1

- There are four sets of two screw-location indicators. One by one, insert the **Screws (ARV)** through the indicators from the inside of the shed outward, and attach the **Shutters (AYI)** to the outside of the Wall Panels. **See step 11.2.**
- Il y a quatre groupes de deux indicateurs pour l'emplacement des vis. Une par une, insérer les **vis (ARV)** à travers les indicateurs de l'intérieur à l'extérieur, et attacher les **volets (AYI)** à l'extérieur des panneaux muraux. **Voir l'étape 11.2.**
- Hay cuatro juegos de dos indicadores para las ubicaciones de los tornillos. Uno por uno, insertar los **tornillos (ARV)** por los indicadores del interior al exterior, y sujetar las **contraventanas (AYI)** al exterior de los paneles murales. **Ver el paso 11.2.**



## ► SECTION 11 (CONTINUED) / SECTION 11 (SUITE) / SECCIÓN 11 (CONTINUACIÓN)

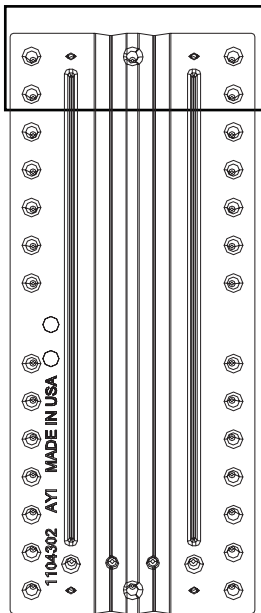
TOOLS AND PARTS REQUIRED / OUTILS ET PIÈCES REQUIS / INSTRUMENTAL Y HERRAJE REQUERIDOS



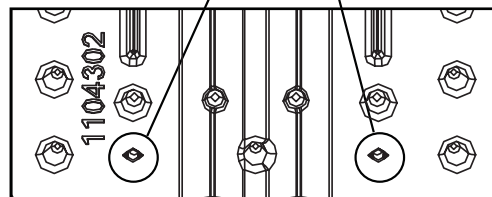
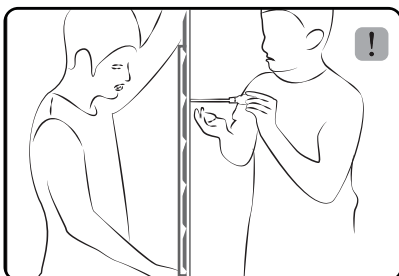
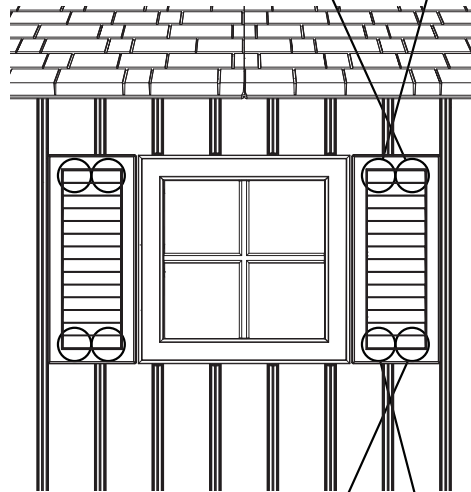
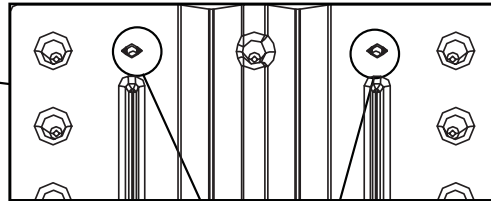
ARV (x7)

### 11.2

- Align the screw bosses in the **Shutters (AYI)** with the **Screws (ARV)** as you insert the Screws. Secure both Shutters to the Panels. **Repeat this section for the second Window.**
- Aligner les bossages de montage dans les **volets (AYI)** avec les **vis (ARV)** en insérant les vis. Fixer les deux volets aux panneaux. **Répéter cette section pour la deuxième fenêtre.**
- Alinear los huecos de montaje en las **contraventanas (AYI)** con los **tornillos (ARV)** al insertar los tornillos. Fijar ambas contraventanas a los paneles. **Repetir esta sección para la segunda ventana.**



AYI

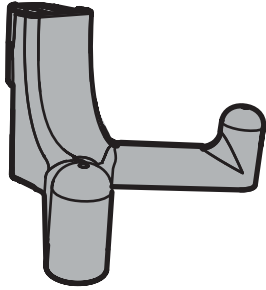


# 12

## WALL HOOK INSTALLATION / INSTALLATION DES CROCHETS / INSTALACIÓN DE LOS GANCHOS



### HARDWARE REQUIRED / QUINCAILLERIE REQUISE / HERRAJE REQUERIDO



EDL (x12)



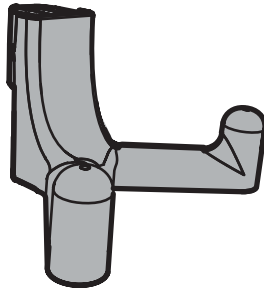
### PARTS REQUIRED / PIÈCES REQUISES / PIEZAS REQUERIDAS



### TOOLS REQUIRED / OUTILS REQUIS / INSTRUMENTAL REQUERIDO

## ► SECTION 12 (CONTINUED) / SECTION 12 (SUITE) / SECCIÓN 12 (CONTINUACIÓN)

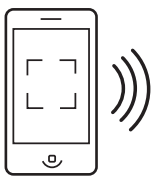
TOOLS AND HARDWARE REQUIRED / OUTILS ET QUINCAILLERIE REQUIS / INSTRUMENTAL Y HERRAJE REQUERIDOS



EDL (x6)



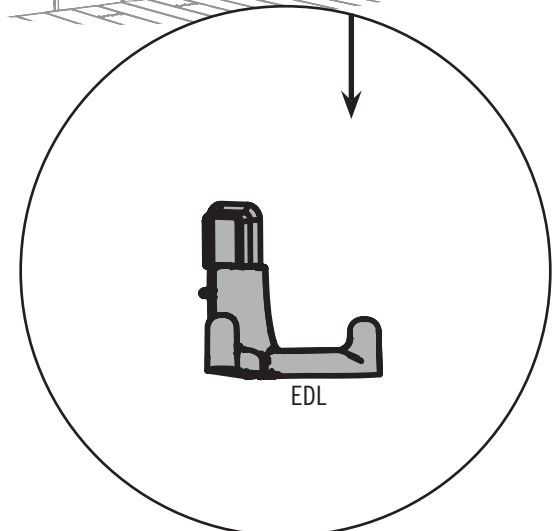
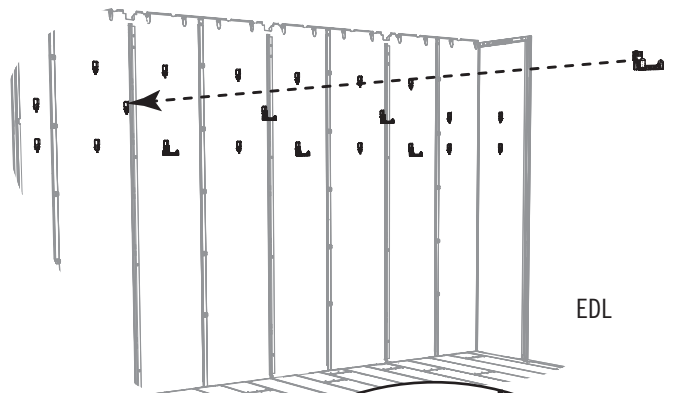
- If you have trouble with this section, follow the code below to view a how-to video on this section.
- En cas des problèmes avec l'assemblage de cette section, suivre le code en bas pour voir un vidéo sur l'assemblage de cette section.
- En caso de algún problema con esta sección, seguir el código debajo para ver un video sobre el ensamble en esta sección.



<http://go.lifetime.com/doorbaghooks>

### 12.1

- Insert the twelve (12) **Wall Hooks (EDL)** into any of the notches in the Wall Panels (either side of the shed). Then push downward to lock them in place.
- Insérer les douze (12) **crochets muraux (EDL)** dans les encoches dans les panneaux muraux (soit le côté droit, soit le côté gauche de l'abri). Ensuite, les pousser vers le bas pour les attacher bien en place.
- Insertar los doce (12) **ganchos murales (EDL)** en las muescas en los paneles murales (en cualquiera de los dos lados de la caseta). Entonces, empujarlos hacia abajo para fijarlos en su lugar.



### ⚠ WARNING ⚠

The total weight on a wall hook should not exceed 7 lb (3,2 kg) nor more than 30 lb (14 kg) on a wall panel. Failure to follow this warning could result in property damage and/or personal injury.

### ⚠ AVERTISSEMENT ⚠

Le poids total sur un crochet mural ne devrait pas excéder ≈3,2 kg (7 lb) ou plus de ≈14 kg (30 lb) sur un panneau mural. Le non-respect de cet avertissement peut entraîner des dommages à la propriété et/ou des blessures graves.

### ⚠ ADVERTENCIA ⚠

El peso total en un gancho mural no debe exceder de 7 lb (3.2 kg) ni más de 30 lb (14 kg) en un panel mural. El no seguir esta advertencia puede resultar en daños a la propiedad y/o en lesiones graves personales.

# 13

## DOOR ALIGNMENT / ALIGNEMENT DES PORTES / ALINEACIÓN DE LAS PUERTAS

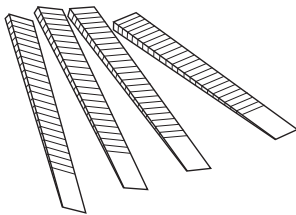


### HARDWARE REQUIRED / QUINCAILLERIE REQUISE / HERRAJE REQUERIDO



### PARTS REQUIRED / PIÈCES REQUISES / PIEZAS REQUERIDAS

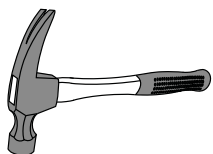
*Plastic Parts / Pièces en plastique / Piezas de plástico*



AIX (x4)

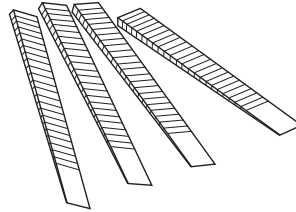
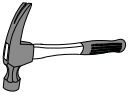


### TOOLS REQUIRED / OUTILS REQUIS / INSTRUMENTAL REQUERIDO



## ► SECTION 13 (CONTINUED) / SECTION 13 (SUITE) / SECCIÓN 13 (CONTINUACIÓN)

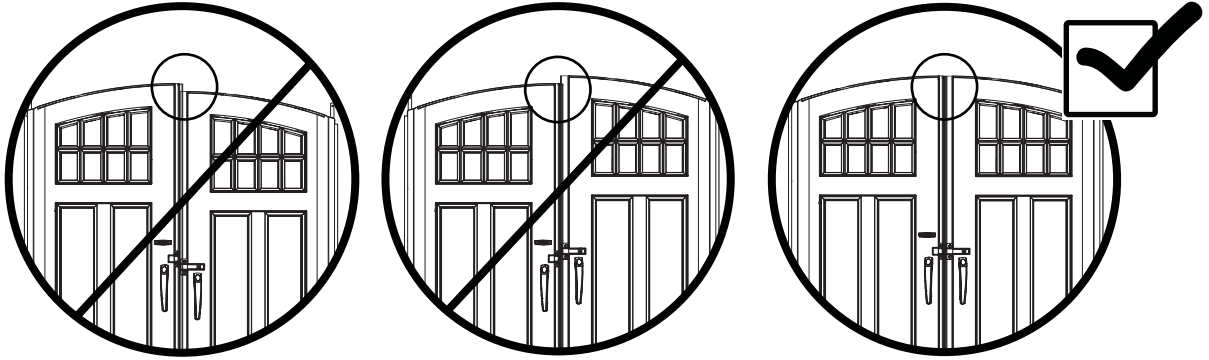
TOOLS AND HARDWARE REQUIRED / OUTILS ET QUINCAILLERIE REQUIS / INSTRUMENTAL Y HERRAJE REQUERIDOS



AIX (x4)

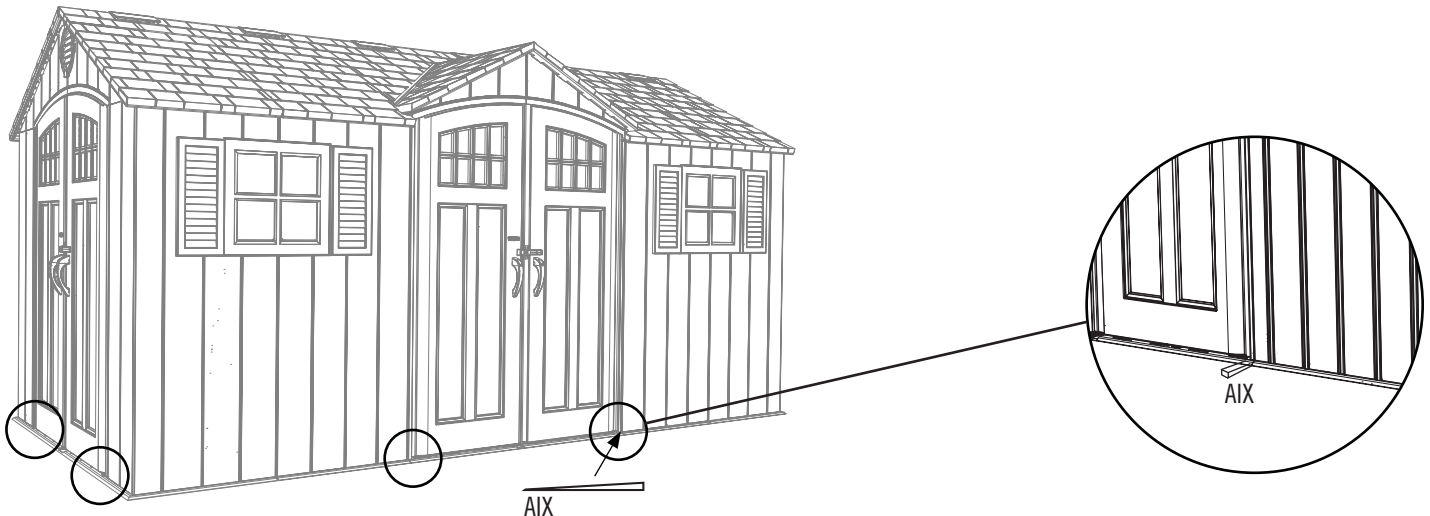
### 13.1

- If one or both of the Doors scrape the floor when closing or are not aligned at the top, follow these steps to correct them:
- Si une ou deux des portes frotter en se ferment ou l'une est plus bas que l'autre, suivre l'étape suivante pour les corriger.
- Si una de las dos puertas se roza con el piso al cerrarla o no está nivelada a la parte superior, seguir el paso siguiente para corregirla.



### 13.2

- If the Right Door scrapes the Floor or is lower than the Left Door, insert a **Shim (AIX)** under the Floor directly under the hinge of the Right Door. If necessary, repeat for the Left Door until both Doors are level and do not scrape.
- Si la porte droite frotte en se ferment ou est plus bas que la porte gauche, insérer une **cale (AIX)** sous le plancher et directement sous la charnière de la porte droite. Si besoin, répéter cette étape pour la porte gauche jusqu'à ce que les deux portes soient nivelées et ne frottent pas.
- Si la puerta derecha se roza con el piso o es más bajo que la izquierda, insertar una **cuña (AIX)** debajo el piso y directamente debajo la bisagra de la puerta derecha. Si es necesario, repetir este paso para la puerta izquierda o hasta que las dos puertas estén niveladas y no se rocen.





## HARDWARE REQUIRED / QUINCAILLERIE REQUISE / HERRAJE REQUERIDO

NO NEW HARDWARE OR PARTS INCLUDED FOR THIS SECTION  
 AUCUNE NOUVELLE QUINCAILLERIE OU PIÈCE INCLUSE POUR CETTE SECTION  
 NINGÚN HERRAJE NUEVO O PIEZA INCLUIDO PARA ESTA SECCIÓN

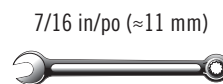
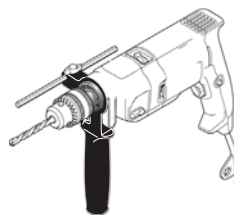
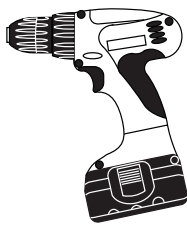
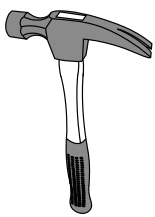


## PARTS REQUIRED / PIÈCES REQUISES / PIEZAS REQUERIDAS

NO NEW HARDWARE OR PARTS INCLUDED FOR THIS SECTION  
 AUCUNE NOUVELLE QUINCAILLERIE OU PIÈCE INCLUSE POUR CETTE SECTION  
 NINGÚN HERRAJE NUEVO O PIEZA INCLUIDO PARA ESTA SECCIÓN



## TOOLS REQUIRED / OUTILS REQUIS / INSTRUMENTAL REQUERIDO



7/16 in/po (≈11 mm)



5/16" (≈8 mm) Wood Drill Bit  
 Foret à boit de 5/16 po (≈8mm)  
 Broca para madera de 5/16 in (≈8 mm)



5/16" (≈8 mm) Masonry Drill Bit  
 Foret à maçonnerie de 5/16 po (≈8 mm)  
 Broca para albañilería de 5/16 in (≈8 mm)



## ► SECTION 14 (CONTINUED) / SECTION 14 (SUITE) / SECCIÓN 14 (CONTINUACIÓN)

FOR A CONCRETE PLATFORM / POUR UNE PLATE-FORME EN BÉTON / PARA UNA PLATAFORMA DE CONCRETO



5/16 in/po  
(≈8 mm)

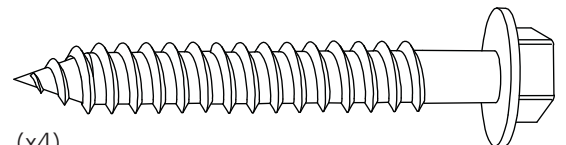
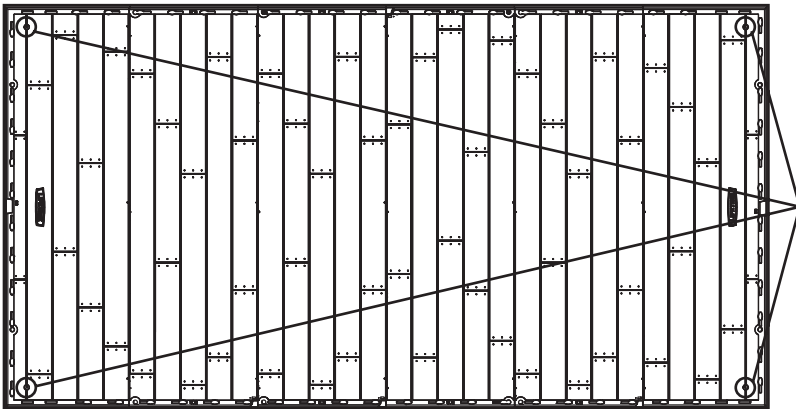


### 14.1

- If you plan on anchoring your shed to a concrete platform, you must purchase the correct anchoring hardware. We recommend using a hammer drill, 5/16" (≈8 mm) masonry bit, four (4) 3/8" x 2" (≈10 mm x ≈5 cm) Concrete Screws and four (4) 3/8" x 1" (≈10 mm x (≈2,5 cm) Fender Washers.
- Pour ancrer l'abri à une plate-forme en béton, il faut acheter la quincaillerie d'ancrage correcte. Nous recommandons l'utilisation d'une perceuse de percussion, un foret à maçonnerie de 5/16 po (≈8 mm), quatre (4) vis d'ancrage à béton de 3/8 po x 2 po (≈10 mm x ≈5 cm) et quatre (4) rondelles de protection de 3/8 po x 1 po (≈10 mm x ≈2,5 cm).
- Para anclar la caseta a una plataforma hecho de concreto, es necesario comprar los elementos de anclaje correctos. Recomendamos el uso un martillo perforador, broca de albañilería de 5/16 in (≈8 mm), cuatro (4) tornillos de anclaje para concreto de 3/8 in x 2 in (≈10 mm x ≈5 cm) y cuatro (4) rondanas de protección de 3/8 in x 1 in (≈10 mm x ≈2,5 cm).

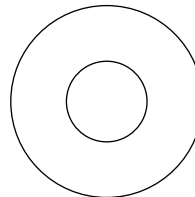


- *Do not exceed a 3/8" (10 mm) diameter screw. Refer to your local hardware store for this hardware.*
- *Ne pas dépasser pas un diamètre de 3/8 po (≈10 mm). La quincaillerie locale aura ces accessoires.*
- *No exceder un diámetro de 3/8 in (≈10 mm). Referirse a la ferretería local para obtener este herraje.*



(x4)

(Not included) (Pas incluses) (No incluidos)



(x4)

(Not included) (Pas incluses) (No incluidas)



### WARNING / AVERTISSEMENT / ADVERTENCIA



- Failure to anchor the shed may result in property damage and/or personal injury.
- Si vous n'ancrez pas votre abri, des dommages à la propriété et/ou des blessures peuvent en résulter.
- No anclar la caseta puede resultar en daños a la propiedad y/o en lesiones personales.

## ▶ SECTION 14 (CONTINUED) / SECTION 14 (SUITE) / SECCIÓN 14 (CONTINUACIÓN)

FOR A CONCRETE PLATFORM / POUR UNE PLATE-FORME EN BÉTON / PARA UNA PLATAFORMA DE CONCRETO



5/16 in/po  
(≈8 mm)



7/16 in/po  
(≈11 mm)

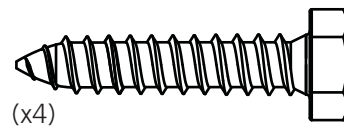
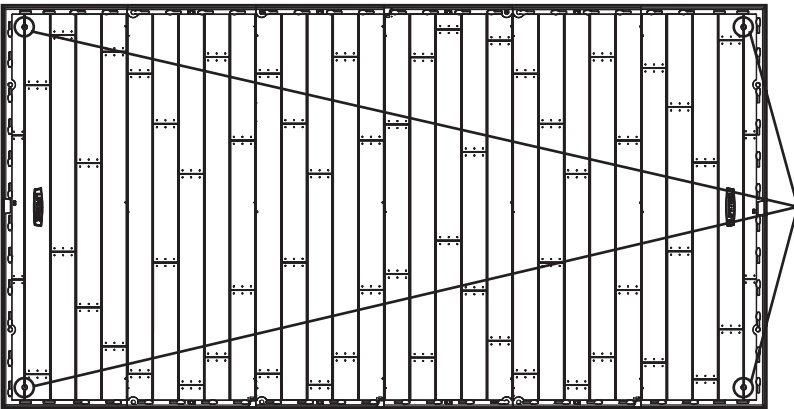


### 14.1

- If you plan on anchoring your shed to a wood platform, you must purchase the correct anchoring hardware. We recommend using a drill, 5/16" (≈8 mm) drill bit, four (4) 3/8" x 1 1/2" (≈10 mm x ≈4 cm) Lag Screws and four (4) 3/8" x 1" (≈10 mm x ≈2,5 cm) Fender Washers.
- Pour ancrer l'abri à une plate-forme en bois, il faut acheter la quincaillerie d'ancrage correcte. Nous recommandons l'utilisation d'une perceuse électrique, un foret de 5/16 po (≈8 mm), quatre (4) vis de retard de 3/8 po x 1 1/2 po (≈10 mm x ≈4 cm), et quatre (4) rondelles de protection de 3/8 po x 1 po (10 mm x 2,5 cm).
- Para anclar su caseta a una plataforma hecho de madera, es necesario comprar los elementos de anclaje correctos. Recomendamos el uso de un taladro eléctrico, una broca de 5/16 in (≈8 mm), cuatro (4) tornillos para madera de 3/8 in x 1 1/2 in (≈10 mm x ≈4 cm) y cuatro (4) rondanas de protección de 3/8 in x 1 in (≈10 mm x ≈2,5 cm).

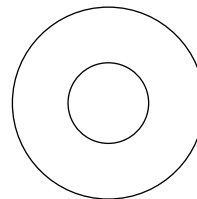


- Do not exceed a 3/8" (≈10 mm) diameter screw. Refer to your local hardware store for this hardware.
- Ne pas dépasser un diamètre de 3/8 po (≈10 mm). La quincaillerie locale aura ces accessoires.
- No exceder un diámetro de 3/8 in (≈10 mm). Referirse a la ferretería local para obtener este herraje.



(x4)

(Not included) (Pas incluses) (No incluidos)



(x4)

(Not included) (Pas incluses) (No incluidas)

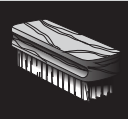


## WARNING / AVERTISSEMENT / ADVERTENCIA



- Failure to anchor the shed may result in property damage and/or personal injury.
- Si vous n'ancrez pas votre abri, des dommages à la propriété et/ou des blessures peuvent en résulter.
- No anclar la caseta puede resultar en daños a la propiedad y/o en lesiones personales.

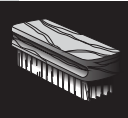




## CLEANING & CARE

**Congratulations on your Lifetime® product purchase. By following the instructions below, your new Lifetime product should provide you with years of service and enjoyment.**

The polyethylene panels are stain and solvent resistant. Most stains can be removed using a mild soap and a soft-bristled brush. Abrasive cleaning materials may scratch the plastic and are not recommended. Repair scratches or rust spots on the metal by sanding the affected area lightly; using a rust preventative spray primer; and finally, spraying with a high-gloss spray enamel paint. Avoid placing a direct heat source on or near surfaces unless using a heat barrier.



## NETTOYAGE ET ENTRETIEN

**Nous vous félicitons d'avoir acheté ce produit Lifetime®. En suivant les instructions ci-dessous, votre nouveau produit Lifetime devrait vous fournir des années de service et de plaisir.**

Les murs et les étagères en polyéthylène sont résistants aux taches et solvants de nettoyage. Pour les nettoyer, se servir d'un savon doux et d'une brosse douce. Les produits abrasifs de nettoyage risquent d'égratigner le plastique et ne sont pas recommandés. Pour réparer les égratignures ou taches de rouille sur le métal, frotter légèrement l'endroit affecté au papier de verre, puis passer une couche de produit vaporisant préventif, et, enfin, vaporiser une peinture émail ultrabrillante. Éviter de placer une source de chaleur directe sur ou près des surfaces, ou les protéger à l'aide d'une protection contre la chaleur.



## LIMPIEZA Y CUIDADO

**Felicidades por la compra de su producto Lifetime®. Al seguir las siguientes instrucciones, su nuevo producto Lifetime le brindará años de servicio y satisfacción.**

Los paneles de polietileno son resistentes a las manchas y solventes. La mayoría de las manchas puede removerse usando un jabón suave y un cepillo de cerdas suaves. Los materiales abrasivos para limpieza pueden rayar el plástico y no se recomiendan. Reparar rayones o manchas de óxido en el metal, lijando suavemente la parte afectada; usando un aerosol preventivo de óxido y finalmente, rociando con una pintura de esmalte brillante. Evitar poner una fuente de calor directa en o cerca de las superficies sin usar una barrera de calor.



## REGISTER YOUR PRODUCT ONLINE AT WWW.LIFETIME.COM

At Lifetime®, we are committed to providing innovative and quality products. While registering, you will have the opportunity to give us your feedback. Your input is valuable to us.

- You can also opt in to receive new product notifications or promotions.
- In the unlikely event of a product recall or safety modification, your registration provides the information we need to notify you directly.
- Registration is fast, easy, and completely voluntary.

### LIFETIME'S PROMISE TO YOU:

*Maintaining your privacy is our long-standing policy at Lifetime®. And you can rest assured that Lifetime® will not sell or provide your personal data to other third parties, or allow them to use your personal data for their own purposes.*

We invite you to read our privacy policy at [www.lifetime.com](http://www.lifetime.com)

**REGISTER today!**



## ENREGISTRER CE PRODUIT EN LIGNE À WWW.LIFETIME.COM

Chez Lifetime®, nous nous engageons à fournir des produits innovateurs de qualité. Lors de votre inscription, vous aurez l'occasion de nous faire parvenir vos commentaires. Votre opinion est importante pour nous.

- On peut également choisir de recevoir des avis ou des promotions dans le cadre de nouveaux produits.
- Dans l'éventualité improbable d'un rappel ou d'un avis de sécurité, l'inscription fournit les renseignements nécessaires nous permettant de communiquer avec vous.
- L'inscription est rapide, facile et complètement volontaire.

### LA PROMESSE DE LIFETIME:

*Conserver votre confidentialité est notre politique de longue date chez Lifetime®. Vous pouvez donc être rassuré par le fait que Lifetime® ne vendra pas ou ne fournira pas vos données personnelles à des tiers, et ne leur permettra pas d'utiliser vos données personnelles à leurs propres fins.*

Nous vous invitons à lire notre politique de confidentialité à [www.lifetime.com](http://www.lifetime.com) (en anglais seulement)

**ENREGISTRER CE PRODUIT aujourd'hui!**



## REGISTRAR EL PRODUCTO EN LÍNEA EN WWW.LIFETIME.COM

En Lifetime®, estamos comprometidos a ofrecer productos innovadores y de calidad. Al registrarse, usted tendrá la oportunidad de darnos su retroalimentación. Su información es valiosa para nosotros.

- También puede optar por recibir nuestras notificaciones o promociones.
- En el caso improbable de que el producto deba ser retirado del mercado o que sufra alguna modificación, su registro provee la información que necesitamos para notificarle directamente.
- El registro es rápido, fácil y completamente voluntario.

### LA PROMESA DE LIFETIME® PARA USTED:

*Mantener privacidad es nuestra política permanente en Lifetime®. Y puede estar seguro que Lifetime® no venderá ni dará datos personales a terceros, ni les permitirá usar datos personales para sus propios fines.*

Lo invitamos a leer nuestra política de privacidad en [www.lifetime.com](http://www.lifetime.com) (sólo en inglés)

**¡REGISTRARSE hoy mismo!**



## 10-YEAR LIMITED FACTORY WARRANTY

**THE MANUFACTURER RESERVES THE RIGHT TO MAKE SUBSTITUTIONS TO WARRANTY CLAIMS IF PARTS ARE UNAVAILABLE OR OBSOLETE.**

Lifetime Lawn and Garden products are warranted to the original purchaser to be free from defects in material or workmanship for a period of 10 years from the date of original retail purchase. The word “defects” is defined as imperfections that impair the use of the product. Defects resulting from misuse, abuse or negligence will void this warranty. This warranty does not cover defects due to improper installation, alteration or accident. Lifetime recommends that no modifications be made to this product. This warranty does not cover damage caused by vandalism, rusting, “acts of nature”, natural disasters, normal wear and tear, or any other event beyond the control of the manufacturer.

This warranty is nontransferable and is expressly limited to the repair or replacement of defective products. If the product is defective within the terms of this warranty, Lifetime Products, Inc. will repair or replace defective parts at no cost to the purchaser. Shipping charges to and from the factory or distribution center are not covered and are the responsibility of the purchaser. Labor charges and related expenses for removal, installation or replacement of the product or its components are not covered under this warranty.

This warranty does not cover scratching, scuffing, or other cosmetic damage of the product that may result from normal usage. In addition, defects resulting from intentional damage, negligence, or unreasonable use will void this warranty / are not covered by this warranty.

Liability for incidental or consequential damages is excluded to the extent permitted by law. All merchandise is sold on this condition, and no representative of the company may waive or change this policy. This product is not intended for institutional or commercial use; Lifetime Products, Inc. does not assume any liability for such use. Institutional or commercial use will void the warranty.

This warranty is expressly in lieu of all other warranties, expressed or implied, including warranties of merchantability or fitness for use to extent permitted by Federal and state law. Neither Lifetime Products, Inc., nor any representative assumes any other liability in connection with this product. This warranty gives you specific legal rights, and you may also have other rights which vary from state to state.

Our goods come with guarantees that cannot be excluded under the Australian Consumer Law. You are entitled to a replacement or refund for a major failure and for compensation for any other reasonably foreseeable loss or damage. You are also entitled to have the goods repaired or replaced if the goods fail to be of acceptable quality and the failure does not amount to a major failure.

**ALL WARRANTY CLAIMS MUST BE ACCOMPANIED BY A SALES RECEIPT.  
REPORT PRODUCT DEFECTS IN WRITING TO:**

LIFETIME PRODUCTS, INC.,  
PO Box 160010  
Freeport Center, Bldg. D-12  
Clearfield, UT 84016-0010

For online warranty claims, please visit: [www.lifetime.com/warranty](http://www.lifetime.com/warranty)  
Warranty Department: (800) 225-3865

**FOR INTERNATIONAL WARRANTY:**

All warranty claims must be accompanied by a sales receipt. Report product defects in writing to your regional sales support representative. Please include your dated sales receipt and photographs of damaged parts.

To Identify the representative for your region, please visit: [www.lifetime.com/international](http://www.lifetime.com/international)



## GARANTIE DE FABRICATION LIMITÉE DE 10 ANS

**LIFETIME® PRODUCTS, INC. RÉSERVE LE DROIT DE FAIRE DES SUBSTITUTIONS EN CAS DE RECOURS EN GARANTIE SI LES PIÈCES NE SONT PAS DISPONIBLES OU SONT OBSOLÈTES.**

L'acheteur d'origine des produits pour pelouses et jardins de Lifetime bénéficie d'une garantie contre toute défectuosité de matériel et de fabrication pour une période de 10 ans à compter de la date d'achat. On entend par « défaut » une imperfection qui nuit à l'utilisation du produit. Tout défaut découlant d'une mauvaise utilisation, d'un abus ou d'une négligence a pour effet d'annuler cette garantie. Cette garantie ne couvre pas les défauts attribuables à une installation inadéquate, une altération ou un accident. Lifetime recommande de ne pas apporter de modifications à ce produit. Cette garantie ne couvre pas les dommages causés par le vandalisme, la corrosion par la rouille, les cas de « force majeure », les catastrophes naturelles, la détérioration et l'usure normales et tout autre événement indépendant de la volonté du fabricant.

Cette garantie n'est pas transférable et se limite expressément à la réparation ou au remplacement d'un produit défectueux. Si le produit est défectueux au sens de cette garantie, Lifetime Products, Inc. réparera ou remplacera les pièces défectueuses sans frais pour l'acheteur. Les frais d'expédition en partance ou en provenance de l'usine ou du centre de distribution ne sont pas couverts et incombent à l'acheteur. Les coûts relatifs à la main-d'œuvre et les autres frais liés au retrait, à l'installation ou au remplacement du produit ou de ses composants ne sont pas couverts par cette garantie.

Cette garantie ne couvre pas les rayures, les égratignures ou autres dommages esthétiques du produit découlant d'un usage normal. De plus, tout défaut découlant d'un dommage volontaire, de négligence ou d'un usage déraisonnable annule cette garantie et n'est pas couvert par cette garantie.

Dans la mesure permise par la loi, la société n'est pas responsable des dommages indirects ou accessoires. Toute marchandise est vendue à cette condition et aucun représentant de la société ne peut renoncer à l'application de cette politique ou la modifier. Ce produit n'est pas destiné à des fins institutionnelles ou commerciales; Lifetime Products, Inc. n'assume aucune responsabilité à cet égard. Toute utilisation institutionnelle ou commerciale annule la garantie.

La présente garantie remplace expressément toute autre garantie, expresse ou implicite, y compris les garanties de qualité marchande ou d'adaptation à un usage particulier dans la mesure permise par les lois du pays ou de l'État. Ni Lifetime Products, Inc. ni aucun de ses représentants n'assument une quelconque responsabilité en lien avec ce produit. Cette garantie vous donne des droits juridiques précis et vous pourriez également avoir d'autres droits selon l'État ou la province.

La garantie qui accompagne nos produits ne peut être exclue en vertu de la loi sur la protection du consommateur de l'Australie. Le client a droit à un remplacement ou à un remboursement en cas de bris majeur et pour toute autre perte ou dommage raisonnablement prévisible. Le client a aussi droit à ce que les produits soient réparés ou remplacés si un bris survient et rend la qualité inacceptable sans pour autant être qualifiable de bris majeur.

**TOUTE RÉCLAMATION EN VERTU DE LA GARANTIE DOIT ÊTRE ACCOMPAGNÉE D'UN REÇU DE VENTE.  
SIGNALEMENT ÉCRIT DE TOUT PRODUIT DÉFECTUEUX:**

LIFETIME PRODUCTS, INC.,  
PO Box 160010  
Freeport Center, Bldg. D-12  
Clearfield, UT 84016-0010

Pour effectuer en ligne une réclamation sous garantie, consultez cette adresse : [www.lifetime.com/warranty](http://www.lifetime.com/warranty)  
Service de la garantie : (800) 225-3865

### **GARANTIE INTERNATIONALE:**

Toute réclamation en vertu de la garantie doit être accompagnée d'un reçu de vente. Veuillez signaler par écrit tout produit défectueux au représentant du soutien aux ventes de votre région. Veuillez inclure le reçu de vente daté ainsi que des photographies des pièces endommagées.

Pour connaître le représentant de votre région, veuillez consulter le : [www.lifetime.com/international](http://www.lifetime.com/international)





## GARANTÍA DE FÁBRICA LIMITADA POR 10 AÑOS

### **EL FABRICANTE SE RESERVA EL DERECHO DE HACER SUSTITUCIONES EN LOS ELEMENTOS REEMPLAZADOS BAJO GARANTÍA SI LAS PIEZAS NO ESTÁN DISPONIBLES O SON OBSOLETAS.**

El comprador original recibe una garantía de que los productos de césped y jardín de Lifetime están libres de defectos de material o mano de obra durante un período de 10 años a partir de la fecha de compra original al por menor. La palabra “defectos” se define como imperfección que imposibilita el uso del producto. Los defectos ocasionados por el mal uso, el abuso o la negligencia anularán esta garantía. Esta garantía no cubre los defectos debidos a una instalación incorrecta, una alteración o un accidente. Lifetime recomienda que no se realicen modificaciones en este producto. Esta garantía no cubre los daños causados por vandalismo, oxidación, “actos de la naturaleza”, desastres naturales, desgaste normal o cualquier otro evento fuera del control del fabricante.

Esta garantía no es transferible y se limita expresamente a la reparación o reemplazo de productos defectuosos. Si el producto resulta defectuoso dentro de los términos de esta garantía, Lifetime Products, Inc. reparará o reemplazará las piezas defectuosas sin costo alguno para el comprador. Los gastos de envío hacia y desde la fábrica o el centro de distribución no están cubiertos y son la responsabilidad del comprador. La mano de obra y los gastos relacionados por la remoción, la instalación o la sustitución del producto o sus componentes no están cubiertos por esta garantía.

Esta garantía no cubre los rayones, los raspones ni otros daños superficiales del producto que pueden resultar del uso normal. Asimismo, los defectos resultantes de daños intencionales, negligencia o uso indebido anularán o no están cubiertos por esta garantía.

Se excluye la responsabilidad por daños imprevistos o derivados en la medida en que lo permita la ley. Toda la mercancía se vende bajo estas condiciones y ningún representante de la empresa puede renunciar a ni cambiar esta política. Este producto no está destinado para uso institucional o comercial; Lifetime Products, Inc. no asume ninguna responsabilidad por dicho uso. El uso institucional o comercial anulará la garantía.

Esta garantía sustituye expresamente cualquier otra garantía, expresa o implícita, incluidas las garantías de comercialización o idoneidad para su uso en la medida permitida por la ley federal y estatal. Ni Lifetime Products, Inc., ni ningún representante asume ninguna otra responsabilidad en relación con este producto. Esta garantía le otorga derechos legales específicos y usted también puede tener otros derechos que varían de un estado a otro.

Nuestros productos vienen con garantías que no se pueden excluir bajo la Ley Australiana del Consumidor. Usted tiene derecho a recibir un reemplazo o reembolso por un fallo grave y compensación por cualquier otra pérdida o daño razonablemente previsible. También tiene derecho a la reparación o el reemplazo de los bienes si los bienes no son de calidad aceptable y el fallo no supone un fallo grave.

### **TODOS LOS RECLAMOS DE GARANTÍA DEBEN ESTAR ACOMPAÑADOS POR UN RECIBO DE COMPRA. REPORTE LOS DEFECTOS DEL PRODUCTO POR ESCRITO A:**

LIFETIME PRODUCTS, INC.,  
PO Box 160010  
Freeport Center, Bldg. D-12  
Clearfield, UT 84016-0010

Para realizar reclamos de garantía por internet, visite: [www.lifetime.com/warranty](http://www.lifetime.com/warranty).  
Departamento de Garantías: (800) 225-3865

### **PARA LA GARANTÍA INTERNACIONAL:**

Todos los reclamos de garantía deben estar acompañados por un recibo de compra. Reporte los defectos del producto por escrito a su representante regional de apoyo de ventas. Por favor, incluya su recibo de compra con la fecha y fotografías de las piezas dañadas.

Para identificar al representante de su región, por favor visite: [www.lifetime.com/international](http://www.lifetime.com/international)

### **GARANTIA NO VÁLIDA EN MÉXICO**

**ENHANCE YOUR LIFETIME® PURCHASE BY ADDING ACCESSORIES OR OTHER GREAT PRODUCTS**

*To purchase accessories or other Lifetime® products, visit us at:*

***www.lifetime.com***

*Or call: 1-800-424-3865*

**AMÉLIORER VOTRE ACHAT LIFETIME® EN AJOUTANT DES ACCESSOIRES OU DES AUTRES PRODUITS**

*Pour acheter des accessoires ou d'autres produits Lifetime®, nous rendre visite à :*

***www.lifetime.com***

*Ou composer le 1-800-424-3865*

**MEJORAR SU COMPRA LIFETIME® Y AÑADIR ACCESORIOS U OTROS PRODUCTOS EXCELENTES**

*Para comprar accesorios u otros productos Lifetime® EUA, visítenos en:*

***www.lifetime.com***

*O marcar al: 1.800.424.3865*



[www.lifetime.com](http://www.lifetime.com)

