

**STIHL**®

# STIHL HLE 71

Gebrauchsanleitung  
Instruction Manual  
Notice d'emploi  
Manual de instrucciones

Skótselanvisning  
Käyttöohje  
Istruzioni d'uso  
Betjeningsvejledning  
Bruksanvisning  
Használati utasítás  
Instruções de serviço  
Handleiding  
οδηγίες χρήσης  
Instrukcja użytkowania



- Ⓓ **Gebrauchsanleitung**  
1 - 25
- ⒼⒷ **Instruction Manual**  
26 - 48
- Ⓕ **Notice d'emploi**  
49 - 74
- Ⓔ **Manual de instrucciones**  
75 - 99
- Ⓐ **Skötselanvisning**  
100 - 123
- ⒻⒼ **Käyttöohje**  
124 - 146
- Ⓘ **Istruzioni d'uso**  
147 - 171
- ⒹⓀ **Betjeningsvejledning**  
172 - 195
- Ⓖ **Bruksanvisning**  
196 - 219
- Ⓕ **Használati utasítás**  
220 - 245
- Ⓐ **Instruções de serviço**  
246 - 271
- ⒼⒻ **Handleiding**  
272 - 296
- ⒼⒼ **οδηγίες χρήσης**  
297 - 322
- ⒶⒻ **Instrukcja użytkowania**  
323 - 349

## Inhaltsverzeichnis

Zu dieser Gebrauchsanleitung	2
Sicherheitshinweise und Arbeitstechnik	2
Anwendung	7
Schaft montieren	9
Rundumgriff anbauen	9
Getriebe anbauen	10
Messerbalken einstellen	10
Traggurt anlegen	12
Gerät elektrisch anschließen	12
Gerät einschalten	13
Gerät ausschalten	13
Überlastschutz	14
Getriebe schmieren	14
Gerät aufbewahren	15
Schneidmesser schärfen	15
Wartungs- und Pflegehinweise	16
Verschleiß minimieren und Schäden vermeiden	17
Wichtige Bauteile	18
Technische Daten	19
Sonderzubehör	20
Reparaturhinweise	20
Entsorgung	21
EG Konformitätserklärung	21
Anschriften	22
Qualitäts-Zertifikat	22
Allgemeine Sicherheitshinweise für Elektrowerkzeuge	23

Verehrte Kundin, lieber Kunde,

vielen Dank, dass Sie sich für ein Qualitätserzeugnis der Firma STIHL entschieden haben.

Dieses Produkt wurde mit modernen Fertigungsverfahren und umfangreichen Qualitätssicherungsmaßnahmen hergestellt. Wir sind bemüht alles zu tun, damit Sie mit diesem Gerät zufrieden sind und problemlos damit arbeiten können.

Wenn Sie Fragen zu Ihrem Gerät haben, wenden Sie sich bitte an Ihren Händler oder direkt an unsere Vertriebsgesellschaft.

Ihr



Dr. Nikolas Stihl

# STIHL®

HLE 71, HLE 71K

## Zu dieser Gebrauchsanleitung

### Bildsymbole

---

Sämtliche Bildsymbole, die auf dem Gerät angebracht sind, sind in dieser Gebrauchsanleitung erklärt.

### Kennzeichnung von Textabschnitten

---



#### WARNUNG

Warnung vor Unfall- und Verletzungsgefahr für Personen sowie vor schwerwiegenden Sachschäden.



#### HINWEIS

Warnung vor Beschädigung des Gerätes oder einzelner Bauteile.

### Technische Weiterentwicklung

---

STIHL arbeitet ständig an der Weiterentwicklung sämtlicher Maschinen und Geräte; Änderungen des Lieferumfanges in Form, Technik und Ausstattung müssen wir uns deshalb vorbehalten.

Aus Angaben und Abbildungen dieser Gebrauchsanleitung können deshalb keine Ansprüche abgeleitet werden.

## Sicherheitshinweise und Arbeitstechnik



Besondere Sicherheitsmaßnahmen sind beim Arbeiten mit diesem Motorgerät nötig, weil mit sehr hoher Messergeschwindigkeit gearbeitet wird, die Schneidmesser sehr scharf sind, das Gerät eine große Reichweite hat und mit elektrischem Strom gearbeitet wird.



Die gesamte Gebrauchsanleitung vor der ersten Inbetriebnahme aufmerksam lesen und für späteren Gebrauch sicher aufbewahren. Nichtbeachten der Gebrauchsanleitung kann lebensgefährlich sein.



Länderbezogene Sicherheitsvorschriften, z. B. von Berufsgenossenschaften, Sozialkassen, Behörden für Arbeitsschutz und andere beachten.

Wer zum ersten Mal mit dem Motorgerät arbeitet: Vom Verkäufer oder von einem anderen Fachkundigen erklären lassen, wie man damit sicher umgeht – oder an einem Fachlehrgang teilnehmen.

Minderjährige dürfen nicht mit dem Motorgerät arbeiten – ausgenommen Jugendliche über 16 Jahre, die unter Aufsicht ausgebildet werden.

Kinder, Tiere und Zuschauer fernhalten.

Wird das Motorgerät nicht benutzt, ist es so abzustellen, dass niemand gefährdet wird. Motorgerät vor unbefugtem Zugriff sichern.

Der Benutzer ist verantwortlich für Unfälle oder Gefahren, die gegenüber anderen Personen oder deren Eigentum auftreten.

Motorgerät nur an Personen weitergeben oder ausleihen, die mit diesem Modell und seiner Handhabung vertraut sind – stets die Gebrauchsanleitung mitgeben.

Der Einsatz Schall emittierender Motorgeräte kann durch nationale wie auch örtliche, lokale Vorschriften zeitlich begrenzt sein.

Wer mit dem Motorgerät arbeitet, muss ausgeruht, gesund und in guter Verfassung sein.

Wer sich aus gesundheitlichen Gründen nicht anstrengen darf, sollte seinen Arzt fragen, ob die Arbeit mit einem Motorgerät möglich ist.

Nach der Einnahme von Alkohol, Medikamenten, die das Reaktionsvermögen beeinträchtigen oder Drogen darf nicht mit dem Motorgerät gearbeitet werden.

Motorgerät nur zum Schneiden von Hecken, Sträuchern, Büschen, Gestrüpp und dergleichen verwenden.

Der Einsatz des Motorgeräts für andere Zwecke ist nicht zulässig und kann zu Unfällen oder Schäden am Motorgerät führen.

Vor allen Arbeiten am Gerät – Netzstecker aus der Steckdose ziehen – **Unfallgefahr!**

Netzstecker nicht durch Ziehen an der Anschlussleitung aus der Steckdose ziehen, sondern immer am Netzstecker anfassen.

Ungeeignete Verlängerungsleitungen können gefährlich sein.

Bei Verlängerungsleitungen müssen die Mindestquerschnitte der einzelnen Leitungen beachtet werden (siehe "Gerät elektrisch anschließen").

Stecker und Kupplung der Verlängerungsleitung müssen wasserdicht sein oder so verlegt werden, dass sie nicht mit Wasser in Berührung kommen können.

Nur solche Schneidmesser oder Zubehöre anbauen, die von STIHL für dieses Motorgerät zugelassen sind oder technisch gleichartige Teile. Bei Fragen dazu an einen Fachhändler wenden. Nur hochwertige Werkzeuge oder Zubehöre verwenden. Ansonsten kann die Gefahr von Unfällen oder Schäden am Motorgerät bestehen.

STIHL empfiehlt STIHL Original-Werkzeuge und Zubehör zu verwenden. Diese sind in ihren Eigenschaften optimal auf das Produkt und die Anforderungen des Benutzers abgestimmt.

Keine Änderungen am Gerät vornehmen – die Sicherheit kann dadurch gefährdet werden. Für Personen- und Sachschäden, die bei der Verwendung nicht zugelassener Anbaugeräte auftreten, schließt STIHL jede Haftung aus.

Zur Reinigung des Gerätes keine Hochdruckreiniger verwenden. Der harte Wasserstrahl kann Teile des Gerätes beschädigen.

Gerät nicht mit Wasser abspritzen.

## Bekleidung und Ausrüstung

Vorschriftsmäßige Bekleidung und Ausrüstung tragen.



Die Kleidung muss zweckmäßig sein und darf nicht behindern. Eng anliegende Kleidung – Kombianzug, kein Arbeitsmantel.

Keine Kleidung tragen, die sich in Holz, Gestrüpp oder sich bewegenden Teilen des Gerätes verfangen kann. Auch keinen Schal, keine Krawatte und keinen Schmuck. Lange Haare zusammenbinden und sichern (Kopftuch, Mütze, Helm etc.).



Schutzstiefel mit griffiger, rutschfester Sohle und Stahlkappe tragen.



Schutzhelm tragen bei Gefahr von herab fallenden Gegenständen. Schutzbrille tragen.

"Persönlichen" Schallschutz tragen – z. B. Gehörschutzkapseln.



Feste Handschuhe tragen.

STIHL bietet ein umfangreiches Programm an persönlicher Schutzausstattung an.

## Motorgerät transportieren

Immer Motorgerät ausschalten und Netzstecker des Gerätes ziehen.

Immer Messerschutz anbringen auch beim Transport über kurze Strecken.

Bei Geräten mit verstellbarem Messerbalken: Messerbalken einrasten lassen.

Bei Geräten mit definierter Transportposition: Messerbalken in Transportposition bringen und einrasten lassen.

Motorgerät ausbalanciert am Schaft tragen – Schneidmesser nach hinten. Getriebegehäuse nicht berühren – **Verbrennungsgefahr!**

In Fahrzeugen: Motorgerät gegen Umkippen und Beschädigung sichern.

## Vor dem Arbeiten

Motorgerät auf betriebssicheren Zustand überprüfen – entsprechende Kapitel in der Gebrauchsanleitung beachten:

- Spannung und Frequenz des Gerätes (siehe Typenschild) müssen mit Spannung und Frequenz des Netzes übereinstimmen
- Anschlussleitung, Netzstecker und Verlängerungsleitung auf Beschädigungen prüfen. Beschädigte Leitungen, Kupplungen und Stecker oder den Vorschriften nicht entsprechende Anschlussleitungen dürfen nicht verwendet werden

- Steckdosen von Verlängerungsleitungen müssen spritzwassergeschützt sein
- Anschlussleitung so verlegen und kennzeichnen, dass sie nicht beschädigt und niemand gefährdet werden kann – Stolpergefahr vermeiden
- Einschaltperre und Schalter müssen leichtgängig sein – Schalter muss nach Loslassen in die Ausgangsposition zurückgehen
- Schneidmesser in einwandfreiem Zustand (sauber, leichtgängig und nicht verformt), fester Sitz, korrekte Montage, nachgeschärft und mit dem STIHL Harzlöser (Schmiermittel) gut eingesprüht
- bei Geräten mit verstellbarem Messerbalken: Die Verstelleinrichtung muss in der für das Starten vorgesehenen Position eingerastet sein
- bei Geräten mit definierter Transportposition (Messerbalken an den Schaft geklappt): Gerät nie in Transportposition betreiben
- keine Änderung an den Bedienungs- und Sicherheitseinrichtungen vornehmen
- Handgriffe müssen sauber und trocken, frei von Öl und Schmutz sein – wichtig zur sicheren Führung des Motorgerätes
- Traggurt und Handgriffe entsprechend der Körpergröße einstellen. Kapitel "Traggurt anlegen" beachten

Das Motorgerät darf nur in betriebssicherem Zustand betrieben werden – **Unfallgefahr!**

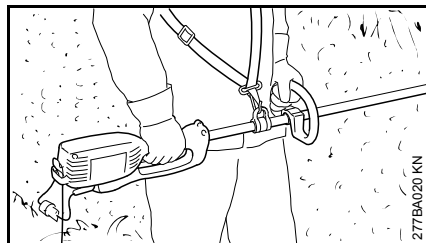
Für den Notfall bei Verwendung von Traggurten: Schnelles Absetzen des Gerätes üben. Beim Üben Gerät nicht auf den Boden werfen, um Beschädigungen zu vermeiden.

Stromschlaggefahr vermindern durch:

- elektrischer Anschluss nur an einer vorschriftsmäßig installierten Steckdose
- verwendete Verlängerungsleitung den Vorschriften für den jeweiligen Anwendungsfall entsprechend
- Isolierung von Anschluss- und Verlängerungsleitung, Stecker und Kupplung in einwandfreiem Zustand

### Gerät halten und führen

Motorgerät immer mit beiden Händen an den Griffen festhalten.



Rechte Hand am Bedienungsgriff, linke Hand am Rundumgriff am Schaft – auch bei Linkshändern. Handgriffe mit den Daumen fest umfassen.

Sicheren Stand einnehmen und Motorgerät so führen, dass die Schneidmesser immer vom Körper abgewandt sind.

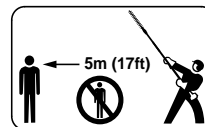
Je nach Ausführung kann das Gerät an einem Gurt getragen werden, der das Gewicht der Maschine trägt.

### Während der Arbeit

Bei drohender Gefahr bzw. im Notfall sofort Gerät ausschalten – Schalter und Einschaltperre loslassen.



Abstand zu Strom führenden Leitungen halten – **Lebensgefahr durch Stromschlag!**



Im Umkreis von 5 m darf sich keine weitere Person aufhalten – durch die laufenden Schneidmesser

und herab fallendes Schnittgut – **Verletzungsgefahr!** Diesen Abstand auch zu Sachen (Fahrzeugen, Fensterscheiben) einhalten – **Gefahr der Sachbeschädigung!**

Schneidmesser beobachten – keine Bereiche der Hecke schneiden, die nicht eingesehen werden können.

Äußerste Vorsicht beim Schneiden von hohen Hecken, es könnte sich jemand dahinter befinden – vorher nachschauen.



Nicht bei Regen und auch nicht in nasser oder sehr feuchter Umgebung mit dem Motorgerät arbeiten – der Antriebsmotor ist nicht wassergeschützt – **Stromschlag- und Kurzschlussgefahr!**

Gerät nicht im Regen stehen lassen.

Vorsicht bei Glätte, Nässe, Schnee, an Abhängen, auf unebenem Gelände etc.  
– **Rutschgefahr!**

Herabgefallene Zweige, Gestrüpp und Schnittgut wegräumen.

Auf Hindernisse achten: Baumstümpfe, Wurzeln – **Stolpergefahr!**

Immer für festen und sicheren Stand sorgen.

### Bei Arbeiten in der Höhe:

- immer Hubarbeitsbühne benutzen
- niemals auf einer Leiter stehend arbeiten
- niemals an instabilen Standorten arbeiten
- niemals mit einer Hand arbeiten

Bei angelegtem Gehörschutz ist erhöhte Achtsamkeit und Umsicht erforderlich – das Wahrnehmen von Gefahr ankündigenden Geräuschen (Schreie, Signaltöne u. a.) ist eingeschränkt.

Rechtzeitig Arbeitspausen einlegen, um Müdigkeit und Erschöpfung vorzubeugen – **Unfallgefahr!**

Ruhig und überlegt arbeiten – nur bei guten Licht- und Sichtverhältnissen. Umsichtig arbeiten, andere nicht gefährden.

Das Getriebe wird während des Betriebes heiß. Getriebegehäuse nicht berühren – **Verbrennungsgefahr!**

Falls das Motorgerät nicht bestimmungsgemäßer Beanspruchung (z. B. Gewalteinwirkung durch Schlag oder Sturz) ausgesetzt wurde, unbedingt vor weiterem Betrieb auf

betriebssicheren Zustand prüfen – siehe auch "Vor dem Arbeiten". Insbesondere die Funktionstüchtigkeit der Sicherheitseinrichtungen prüfen. Motorgeräte, die nicht mehr betriebssicher sind, auf keinen Fall weiter benutzen. Im Zweifelsfall Fachhändler aufsuchen.

Hecke und Arbeitsbereich prüfen, damit die Schneidmesser nicht beschädigt werden:

- Steine, Metallteile und feste Gegenstände entfernen
- keinen Sand und keine Steine zwischen die Schneidmesser gelangen lassen, z. B. beim Arbeiten in der Nähe des Bodens
- bei Hecken mit Drahtzäunen Draht nicht mit dem Schneidmesser berühren

Kontakt mit Strom führenden Leitungen vermeiden – keine elektrischen Leitungen durchtrennen – **Stromschlaggefahr!**



Bei laufendem Motor Schneidmesser nicht berühren. Werden die Schneidmesser durch einen Gegenstand blockiert, sofort Motor abstellen und Netzstecker ziehen – dann erst den Gegenstand beseitigen – **Verletzungsgefahr!**

Bei stark staubigen oder verschmutzten Hecken, Schneidmesser mit STIHL Harzlöser einsprühen – nach Bedarf. Dadurch werden die Reibung der Messer, die Aggression der Pflanzensäfte und die Ablagerung von Schmutzteilchen erheblich gemindert.

Während des Arbeitens aufgewirbelte Stäube können Gesundheit gefährdend sein. Bei Staubeentwicklung Staubschutzmaske tragen.



Bei Beschädigung der Anschlussleitung sofort den Netzstecker ziehen – **Lebensgefahr durch Stromschlag!**

Netzstecker nicht durch Ziehen an der Anschlussleitung aus der Steckdose ziehen, sondern immer am Netzstecker anfassen.

Anschlussleitung nicht durch Überfahren, Quetschen, Zerren usw. beschädigen.

Anschluss- und Verlängerungsleitung sachgemäß verlegen:

- nicht an Kanten, spitzen oder scharfen Gegenständen scheuern lassen
- nicht durch Türritzen oder Fensterspalten quetschen
- bei verschlungenen Leitungen – Netzstecker ziehen und Kabel entwirren
- Berührung mit dem Schneidwerkzeug unbedingt vermeiden
- Kabeltrommeln immer ganz abwickeln, um Brandgefahr durch Überhitzung zu vermeiden.

Vor dem Verlassen des Gerätes: Motorgerät ausschalten – Netzstecker ziehen.

Schneidmesser regelmäßig, in kurzen Abständen und bei spürbaren Veränderungen sofort überprüfen:

- Motorgerät ausschalten, abwarten, bis Schneidmesser still stehen, Netzstecker ziehen
- Zustand und festen Sitz überprüfen, auf Anrisse achten
- Schärfezustand beachten

Zum Auswechseln der Schneidmesser Motorgerät ausschalten und Netzstecker ziehen. Durch unbeabsichtigtes Anlaufen des Motors – **Verletzungsgefahr!**

Motor immer von Gestrüpp, Splintern, Blättern und übermäßigem Schmiermittel frei halten – **Brandgefahr!**

### Nach der Arbeit

Motorgerät von Staub und Schmutz reinigen – keine Fett lösenden Mittel verwenden.

Schneidmesser mit STIHL Harzlöser einsprühen – Motor nochmals kurz in Gang setzen, damit sich das Spray gleichmäßig verteilt.

### Vibrationen

Längere Benutzungsdauer des Gerätes kann zu vibrationsbedingten Durchblutungsstörungen der Hände führen ("Weißfingerkrankheit").

Eine allgemein gültige Dauer für die Benutzung kann nicht festgelegt werden, weil diese von mehreren Einflussfaktoren abhängt.

Die Benutzungsdauer wird verlängert durch:

- Schutz der Hände (warme Handschuhe)
- Pausen

Die Benutzungsdauer wird verkürzt durch:

- besondere persönliche Veranlagung zu schlechter Durchblutung (Merkmal: häufig kalte Finger, Kribbeln)
- niedrige Außentemperaturen
- Größe der Greifkräfte (festes Zugreifen behindert die Durchblutung)

Bei regelmäßiger, langandauernder Benutzung des Gerätes und bei wiederholtem Auftreten entsprechender Anzeichen (z. B. Fingerkribbeln) wird eine medizinische Untersuchung empfohlen.

### Wartung und Reparatur

Vor allen Arbeiten am Gerät immer Gerät ausschalten und Netzstecker ziehen. Durch unbeabsichtigtes Anlaufen des Motors – **Verletzungsgefahr!**

Motorgerät regelmäßig warten. Nur Wartungsarbeiten und Reparaturen ausführen, die in der Gebrauchsanleitung beschrieben sind. Alle anderen Arbeiten von einem Fachhändler ausführen lassen.

STIHL empfiehlt Wartungsarbeiten und Reparaturen nur beim STIHL Fachhändler durchführen zu lassen. STIHL Fachhändlern werden

regelmäßig Schulungen angeboten und technische Informationen zur Verfügung gestellt.

Nur hochwertige Ersatzteile verwenden. Ansonsten kann die Gefahr von Unfällen oder Schäden am Gerät bestehen. Bei Fragen dazu an einen Fachhändler wenden.

STIHL empfiehlt STIHL Original Ersatzteile zu verwenden. Diese sind in ihren Eigenschaften optimal auf das Gerät und die Anforderungen des Benutzers abgestimmt.

Keine Änderungen am Motorgerät vornehmen – die Sicherheit kann gefährdet werden – **Unfallgefahr!**

Anschlussleitung und Netzstecker regelmäßig auf einwandfreie Isolation und Alterung (Brüchigkeit) überprüfen.

Elektrische Bauteile wie z. B. die Anschlussleitung dürfen nur von Elektro-Fachkräften instandgesetzt bzw. erneuert werden.

Kunststoffteile mit einem Tuch reinigen. Scharfe Reinigungsmittel können den Kunststoff beschädigen.

Gerät nicht mit Wasser abspritzen.

Befestigungsschrauben an Schutzvorrichtungen und Schneidwerkzeug auf Festsitz prüfen und bei Bedarf festziehen.

Kühlluftschlitze im Motorgehäuse bei Bedarf reinigen.

Gerät sicher in einem trockenen Raum aufbewahren.



## Anwendung

### Schnittsaison

Für das Schneiden von Hecken die länderspezifischen bzw. kommunalen Vorschriften beachten.

Nicht während den allgemein üblichen Ruhezeiten schneiden.

### Vorbereitung

Dicke Zweige und Äste vorab mit einer Astschere oder Motorsäge entfernen.

### Schnittfolge

Ist ein starkes Zurückschneiden erforderlich, dann stufenweise in mehreren Arbeitsgängen schneiden.

Zuerst beide Seiten der Hecke, danach die Oberseite schneiden.

### Entsorgung

Das Schnittgut nicht in den Hausmüll werfen – Schnittgut kann kompostiert werden.

## Arbeitstechnik

### Waagerechter Schnitt (mit abgewinkeltem Messerbalken)



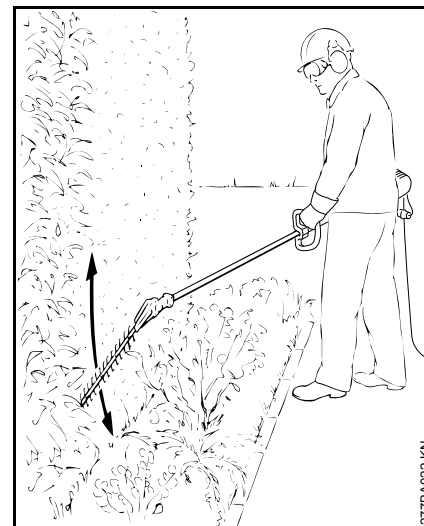
Schneiden in Bodennähe – z. B. Bodendecker – aus stehender Position.



### WARNUNG

Die K-Variante ist zum Schneiden in Bodennähe nicht zugelassen.

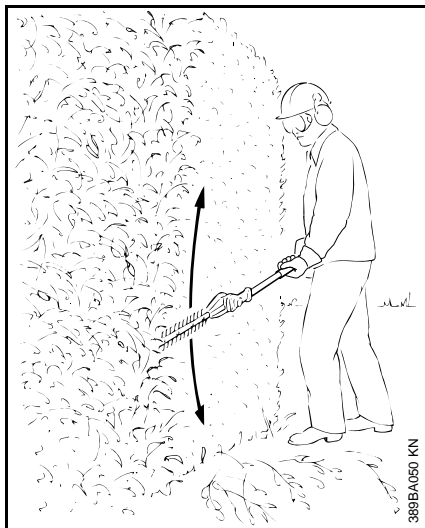
### Senkrechter Schnitt (mit abgewinkeltem Messerbalken)



Schneiden ohne direkt an der Hecke zu stehen – z. B. bei dazwischen liegenden Blumenbeeten.

Heckenschneider bogenförmig fortschreitend auf und ab führen – beide Messerseiten einsetzen.

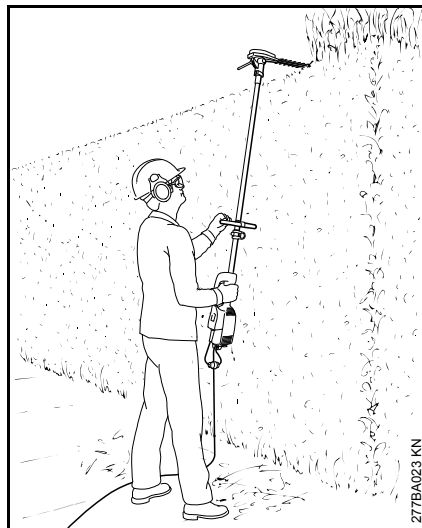
### Senkrechter Schnitt (mit gestrecktem Messerbalken)



Große Reichweite – auch ohne weitere Hilfsmittel.

Heckenschneider bogenförmig fortschreitend auf und ab führen – beide Messerseiten einsetzen.

### Kopfschnitt (mit abgewinkeltem Messerbalken)

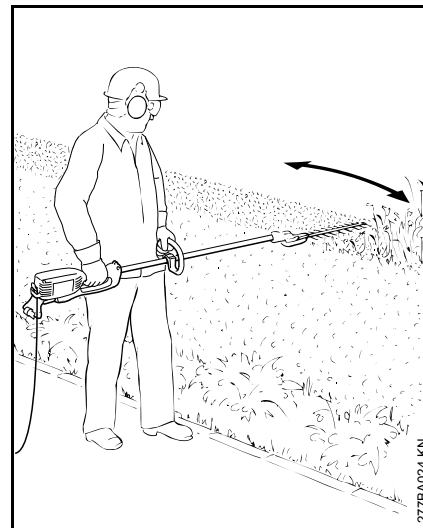


Den Heckenschneider senkrecht halten und schwenken, dadurch ergibt sich eine große Reichweite.

#### **WARNUNG**

Arbeitspositionen über Kopfhöhe sind ermüdend und sollten aus Gründen der Arbeitssicherheit nur kurzzeitig angewendet werden. Verstellbaren Messerbalken so stark wie möglich abwinkeln – dabei kann das Gerät trotz großer Reichhöhe in tieferer, ermüdungsarmer Position geführt werden.

### Waagerechter Schnitt (mit gestrecktem Messerbalken)

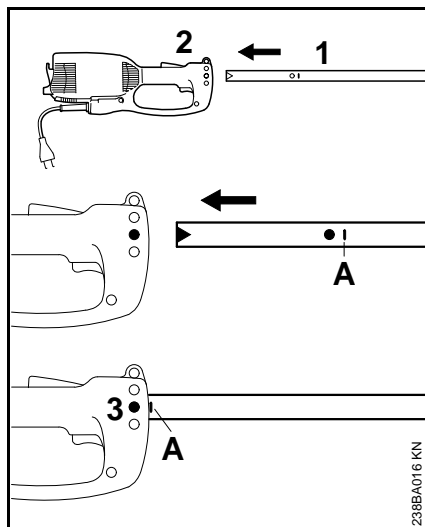


Schneiden, ohne direkt vor der Hecke zu stehen – z. B. bei dazwischen liegenden Blumenbeeten.

Schneidmesser in einem Winkel von 0° bis 10° ansetzen – aber waagrecht führen.

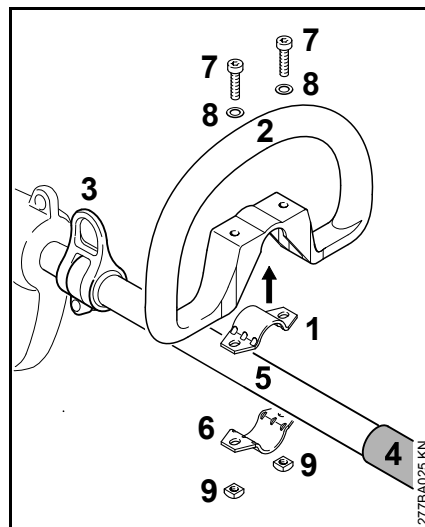
Heckenschneider sichelförmig zum Rand bewegen, damit die abgeschnittenen Zweige zu Boden fallen.

## Schaft montieren

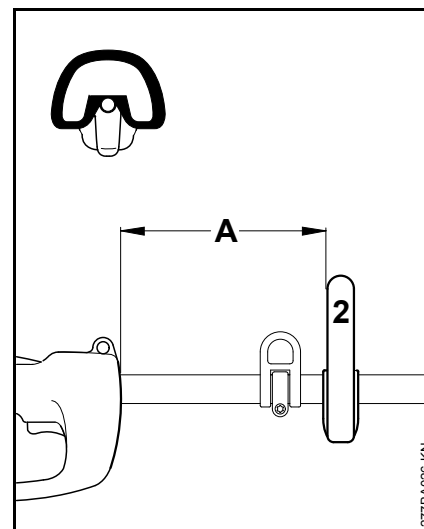


- Schutzkappe vom Schaft abziehen
- Schaft (1) in das Motorgehäuse (2) bis zur Markierung **A** einschieben, dabei Schaft etwas hin- und herdrehen
- Schraube (3) im Gehäuse festziehen

## Rundumgriff anbauen



- Schelle (1) in den Rundumgriff (2) legen und zwischen Tragöse (3) und Griffschlauch (4) auf den Schaft (5) setzen
- Schelle (6) anlegen
- Bohrungen zur Deckung bringen
- Schrauben (7) mit Scheiben (8) einstecken
- Vierkantmuttern (9) ansetzen und Schrauben eindrehen

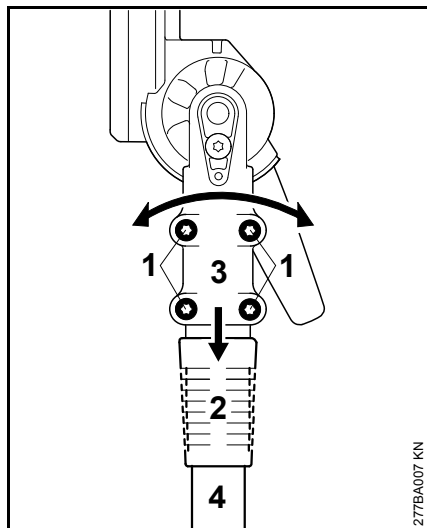


- Rundumgriff (2) ausrichten und in die für den Anwender günstigste Position bringen

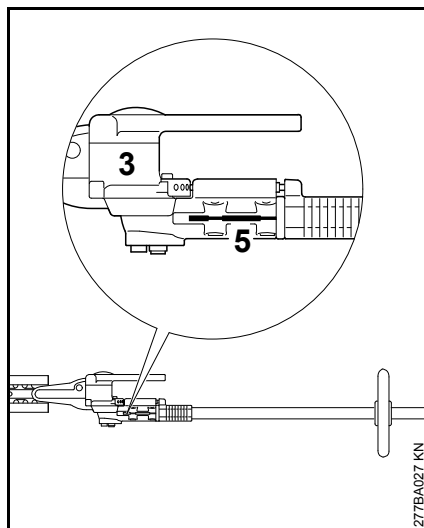
Der Abstand (A) darf höchstens 45 cm betragen. Empfehlung: ca. 35 cm

- Schrauben anziehen

## Getriebe anbauen



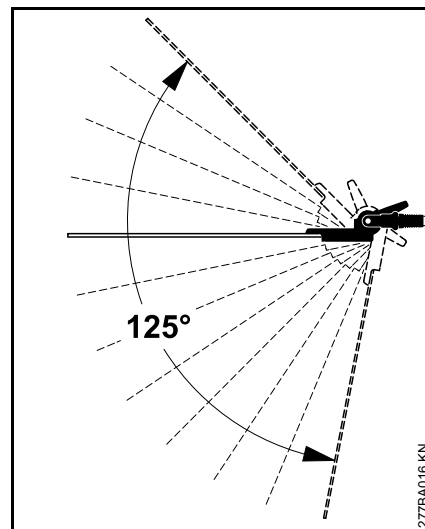
- Klemmschrauben (1) lösen
- Schiebehülse (2) ausrichten – Schiebehülse muss mit der Öffnung am Winkelgetriebe fluchten
- Getriebe (3) auf den Schaft (4) schieben, Getriebe dabei etwas hin- und herdrehen



- wenn das Schaftende im Klemmspalt (5) nicht mehr sichtbar ist – Getriebe bis zum Anschlag weiter schieben
- Klemmschrauben bis zur Anlage eindrehen
- Getriebe (3) ausrichten
- Klemmschrauben festziehen

## Messerbalken einstellen

### Verstelleinrichtung 125°



Bei dieser Ausführung kann der Winkel des Messerbalkens zum Schaft zwischen 0° (völlig gestreckt) bis 45° (in 4 Stufen nach oben) sowie bis 80° (in 7 Stufen nach unten) verstellt werden. Es sind 12 individuell einstellbare Arbeitspositionen möglich.

Zusätzlich ist eine festgelegte Transportposition für den Messerbalken einstellbar.

### **!** WARNUNG

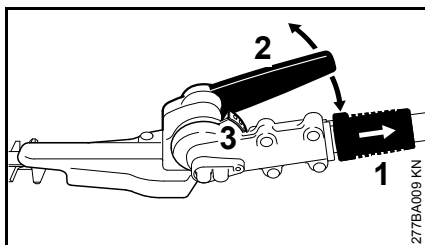
Die Einstellung nur vornehmen, wenn die Schneidmesser still stehen – Motor ausgeschaltet.

## ! WARNUNG

Das Getriebe wird im Betrieb heiß.  
Getriebegehäuse nicht berühren –  
**Verbrennungsgefahr!**

## ! WARNUNG

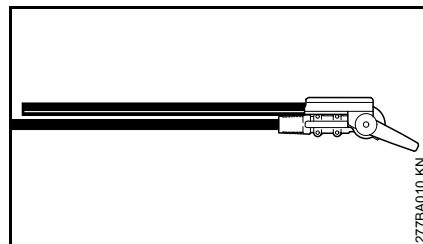
Beim Einstellen niemals an das Messer  
greifen – **Verletzungsgefahr!**



- Schiebehülse (1) zurückziehen und mit dem Hebel (2) das Gelenk um ein oder mehrere Rastlöcher verstellen
- Schiebehülse (1) wieder loslassen und den Bolzen in die Rastleiste (3) einrasten lassen

Bei eingerastetem Bolzen (nach Abschluss der Einstellung) liegt die Schiebehülse wieder am Gehäuse an.

## Transportposition



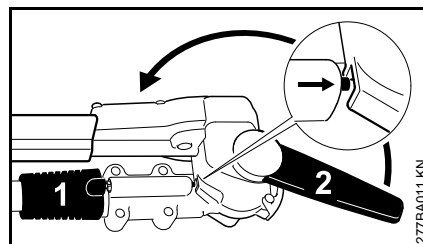
Zum platzsparenden Transport des Gerätes kann der Messerbalken bei dieser Ausführung parallel zum Schaft geschwenkt und in dieser Position arretiert werden.

## ! WARNUNG

Verstellen des Messerbalkens in die Transportposition bzw. aus der Transportposition in die Arbeitsposition nur bei abgestelltem Motor und aufgeschobenem Messerschutz.

## ! WARNUNG

Das Getriebe wird im Betrieb heiß.  
Getriebegehäuse nicht berühren –  
**Verbrennungsgefahr!**



- Motor ausschalten
- Messerschutz aufschieben

- Schiebehülse (1) zurückziehen und mit dem Hebel (2) das Gelenk nach oben in Richtung Schaft schwenken, bis der Messerbalken parallel zum Schaft steht
- Schiebehülse (1) wieder loslassen und den Bolzen in die vorgesehene Rastposition im Gehäuse einrasten lassen

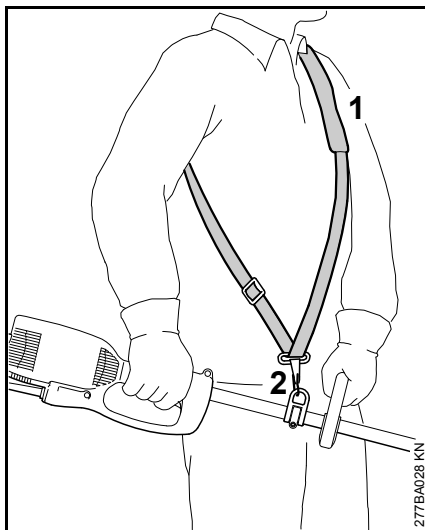
Bei eingerastetem Bolzen (nach Abschluss der Einstellung) liegt die Schiebehülse wieder am Gehäuse an.

## Traggurt anlegen

Je nach Ausführung kann das Gerät an einem Gurt getragen werden.

Art und Ausführung des Traggurtes sind vom Markt abhängig.

### Einschultergurt



- Einschultergurt (1) anlegen
- Gurtlänge so einstellen, dass sich der Karabinerhaken (2) etwa auf Höhe der rechten Hüfte befindet

## Gerät elektrisch anschließen

Spannung und Frequenz des Gerätes (siehe Typenschild) muss mit Spannung und Frequenz des Netzanschlusses übereinstimmen.

Die Mindestabsicherung des Netzanschlusses muss entsprechend der Vorgabe in den Technischen Daten ausgeführt sein – siehe "Technische Daten".

Das Gerät muss an die Spannungsversorgung über einen Fehlerstromschutzschalter angeschlossen werden, der die Stromzufuhr unterbricht, wenn der Differenzstrom zur Erde 30 mA überschreitet.

Der Netzanschluss muss IEC 60364 sowie den länderbezogenen Vorschriften entsprechen.

Die Verlängerungsleitung muss abhängig von Netzspannung und Leiterlänge den aufgeführten Mindestquerschnitt haben.

### Leitungslänge      Mindestquerschnitt

#### **220 V – 240 V:**

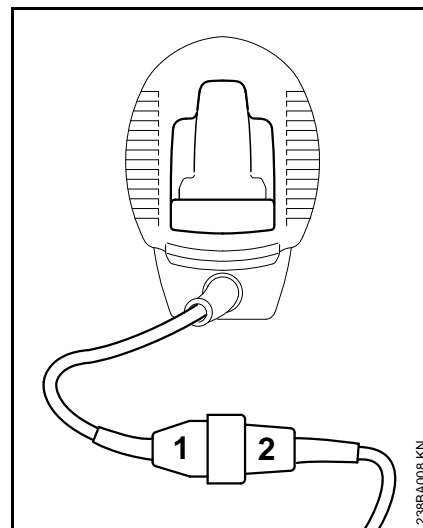
bis 20 m                      1,5 mm<sup>2</sup>

20 m bis 50 m              2,5 mm<sup>2</sup>

#### **100 V – 127 V:**

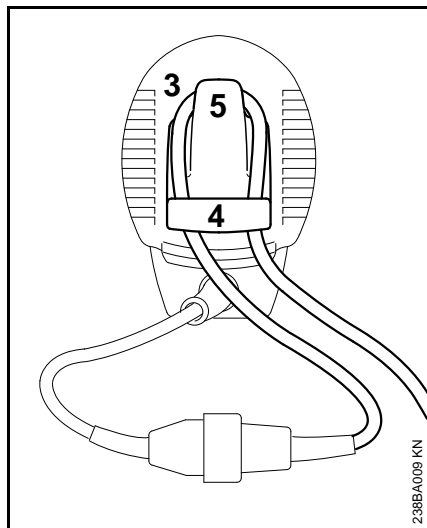
bis 10 m                      AWG 14 / 2,0 mm<sup>2</sup>

10 m bis 30 m              AWG 12 / 3,5 mm<sup>2</sup>



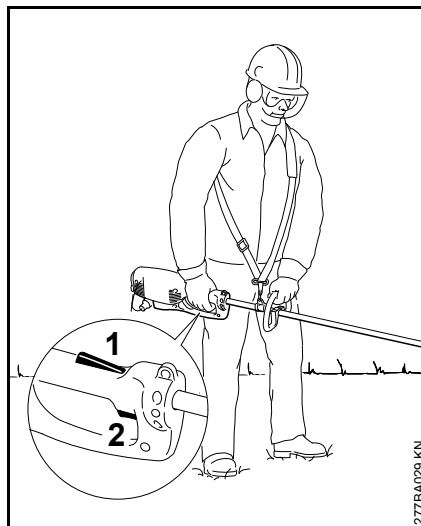
- Netzstecker (1) in die Kupplung (2) der Verlängerungsleitung stecken

## Zugentlastung



- mit Verlängerungsleitung eine Schlaufe (3) bilden
- Schlaufe (3) durch die Öffnung (4) führen
- Schlaufe (3) über Haken (5) führen und festziehen
- Netzstecker der Verlängerungsleitung in vorschriftsmäßig installierte Steckdose stecken

## Gerät einschalten



- sicheren und festen Stand einnehmen
- Gerät in beide Hände nehmen – rechte Hand am Bedienungsgriff – linke Hand am Rundumgriff am Schaft
- aufrecht stehen – Gerät entspannt halten und stets rechts vom Körper führen
- Schneidwerkzeug darf keine Gegenstände und nicht den Boden berühren
- Einschaltsperrleiste (1) drücken und halten
- Schalter (2) drücken und halten

## Gerät ausschalten

- Schalter und Einschaltsperrleiste loslassen

### ! WARNUNG

Das Schneidwerkzeug läuft noch kurze Zeit weiter, wenn der Schalter und die Einschaltsperrleiste losgelassen werden – **Nachlaufeffekt!**

Bei längeren Pausen – Netzstecker ziehen.

Wird das Motorgerät nicht mehr benutzt, ist es so aufzubewahren, dass niemand gefährdet wird.

Motorgerät vor unbefugtem Zugriff sichern.

## Überlastschutz

Das Gerät ist mit einem Schutzschalter ausgestattet.

Der Schutzschalter unterbricht die Stromzufuhr bei mechanischer Überlastung, z. B. durch

- zu große Vorschubkraft
- "Abwürgen" der Drehzahl
- Einklemmen der Schneidmesser im Schnitt

Wenn der Schutzschalter die Stromzufuhr unterbrochen hat:

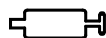
- Schneidmesser aus dem Schnitt ziehen
- vor erneutem Einschalten ungefähr 3 Minuten abwarten, bis der Schutzschalter abgekühlt ist

Während dieser Zeit das Gerät nicht einschalten, weil dies die Abkühlzeit erheblich verlängert.

Nachdem das Gerät wieder anläuft:

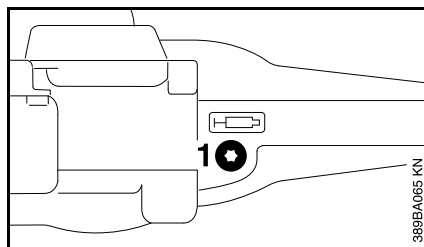
- ungefähr 15 Sekunden ohne Belastung laufen lassen – dadurch werden die Wicklungen des Motors gekühlt und ein erneutes Ansprechen des Schutzschalters deutlich verzögert

## Getriebe schmieren



### Messergetriebe

Für das Messergetriebe STIHL Getriebefett für Heckenscheren (Sonderzubehör) verwenden.



- Schmierfettfüllung regelmäßig und ungefähr alle 25 Betriebsstunden prüfen
- Verschlusschraube (1) herausdrehen – ist an deren Innenseite kein Fett sichtbar, dann die Fetttube einschrauben
- bis zu 5 g Fett in das Getriebe drücken



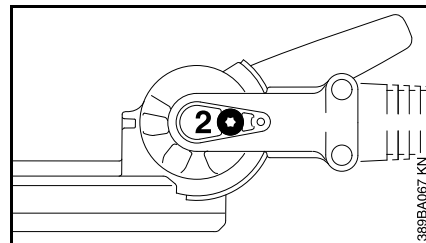
### HINWEIS

Das Getriebe nicht vollständig mit Fett füllen.

- Fetttube ausschrauben
- Verschlusschraube (1) wieder eindrehen und festziehen

### Winkelgetriebe

Für das Winkelgetriebe STIHL Getriebefett für Motorsensen (Sonderzubehör) verwenden.



- Schmierfettfüllung regelmäßig und ungefähr alle 25 Betriebsstunden prüfen
- Verschlusschraube (2) herausdrehen – ist an deren Innenseite kein Fett sichtbar, dann die Fetttube einschrauben
- bis zu 5 g Fett in das Getriebe drücken



### HINWEIS

Das Getriebe nicht vollständig mit Fett füllen.

- Fetttube ausschrauben
- Verschlusschraube (2) wieder eindrehen und festziehen



## Gerät aufbewahren

Bei Betriebspausen ab ca. 3 Monaten

- Schneidmesser reinigen, Zustand prüfen und mit STIHL Harzlöser einsprühen
- Messerschutz anbringen
- Gerät gründlich säubern, besonders die Kühlluftschlitze
- Gerät an einem trockenen und sicheren Ort aufbewahren, dazu die integrierte Einhängeöse an der Unterseite des Motorgehäuses verwenden. Vor unbefugter Benutzung (z. B. durch Kinder) schützen

## Schneidmesser schärfen

Wenn die Schnittleistung nachlässt, die Messer schlecht schneiden, Zweige häufig eingeklemmt werden: Schneidmesser nachschärfen.

Das Nachschärfen sollte durch einen Fachhändler mit einem Schärfergerät erfolgen. STIHL empfiehlt den STIHL Fachhändler.

Ansonsten eine Flach-Schärffeile benutzen. Schärffeile im vorgeschriebenen Winkel (siehe "Technische Daten") zur Messerebene führen.

- nur die Schneidkante schärfen – weder stumpfe Überstände des Schneidmessers noch den Schnittschutz anfeilen (siehe "Wichtige Bauteile")
- immer zur Schneidkante feilen
- Feile darf nur im Vorwärtsstrich greifen – beim Zurückziehen anheben
- Grat am Schneidmesser mit einem Abziehstein entfernen
- nur wenig Werkstoff abtragen
- nach dem Schärfen – Feil- oder Schleifstaub entfernen und Schneidmesser mit STIHL Harzlöser einsprühen



**HINWEIS**

Nicht mit stumpfen oder beschädigten Schneidmessern arbeiten – dies führt zu starker Beanspruchung des Gerätes und unbefriedigendem Schnittergebnis.

## Wartungs- und Pflegehinweise

Die Angaben beziehen sich auf normale Einsatzbedingungen. Bei erschwerten Bedingungen (starker Staubanfall etc.) und längeren täglichen Arbeitszeiten die angegebenen Intervalle entsprechend verkürzen.		vor Arbeitsbeginn	nach Arbeitseende bzw. täglich	wöchentlich	monatlich	jährlich	bei Störung	bei Beschädigung	bei Bedarf
Komplette Maschine	Sichtprüfung	X							
	reinigen		X						
Ansaugöffnung für Kühlluft	Sichtprüfung		X						
	reinigen								X
Schneidmesser	Sichtprüfung	X							
	reinigen <sup>2)</sup>		X						
	schärfen <sup>1)2)</sup>								X
	ersetzen durch Fachhändler <sup>1)</sup>							X	
Getriebschmierung	prüfen			X					
	ergänzen								X
Kohlebürsten	alle 100 Betriebsstunden kontrollieren durch Fachhändler <sup>1)</sup>								
	ersetzen durch Fachhändler <sup>1)</sup>								X
Zugängliche Schrauben und Muttern	nachziehen								X
Sicherheitsaufkleber	ersetzen							X	

<sup>1)</sup> STIHL empfiehlt den STIHL Fachhändler

<sup>2)</sup> danach mit STIHL Harzlöser einsprühen

## Verschleiß minimieren und Schäden vermeiden

Einhalten der Vorgaben dieser Gebrauchsanleitung vermeidet übermäßigen Verschleiß und Schäden am Gerät.

Benutzung, Wartung und Lagerung des Gerätes müssen so sorgfältig erfolgen, wie in dieser Gebrauchsanleitung beschrieben.

Alle Schäden, die durch Nichtbeachten der Sicherheits-, Bedienungs- und Wartungshinweise verursacht werden, hat der Benutzer selbst zu verantworten. Dies gilt insbesondere für:

- nicht von STIHL freigegebene Änderungen am Produkt
- die Verwendung von Werkzeugen oder Zubehören, die nicht für das Gerät zulässig, geeignet oder qualitativ minderwertig sind
- nicht bestimmungsgemäße Verwendung des Gerätes
- Einsatz des Gerätes bei Sport- oder Wettbewerbs-Veranstaltungen
- Folgeschäden infolge der Weiterbenutzung des Gerätes mit defekten Bauteilen

## Wartungsarbeiten

Alle im Kapitel „Wartungs- und Pflegehinweise“ aufgeführten Arbeiten müssen regelmäßig durchgeführt werden. Soweit diese Wartungsarbeiten nicht vom Benutzer selbst ausgeführt werden können, ist damit ein Fachhändler zu beauftragen.

STIHL empfiehlt Wartungsarbeiten und Reparaturen nur beim STIHL Fachhändler durchführen zu lassen. STIHL Fachhändlern werden regelmäßig Schulungen angeboten und technische Informationen zur Verfügung gestellt.

Werden diese Arbeiten versäumt oder unsachgemäß ausgeführt, können Schäden entstehen, die der Benutzer selbst zu verantworten hat. Dazu zählen unter anderem:

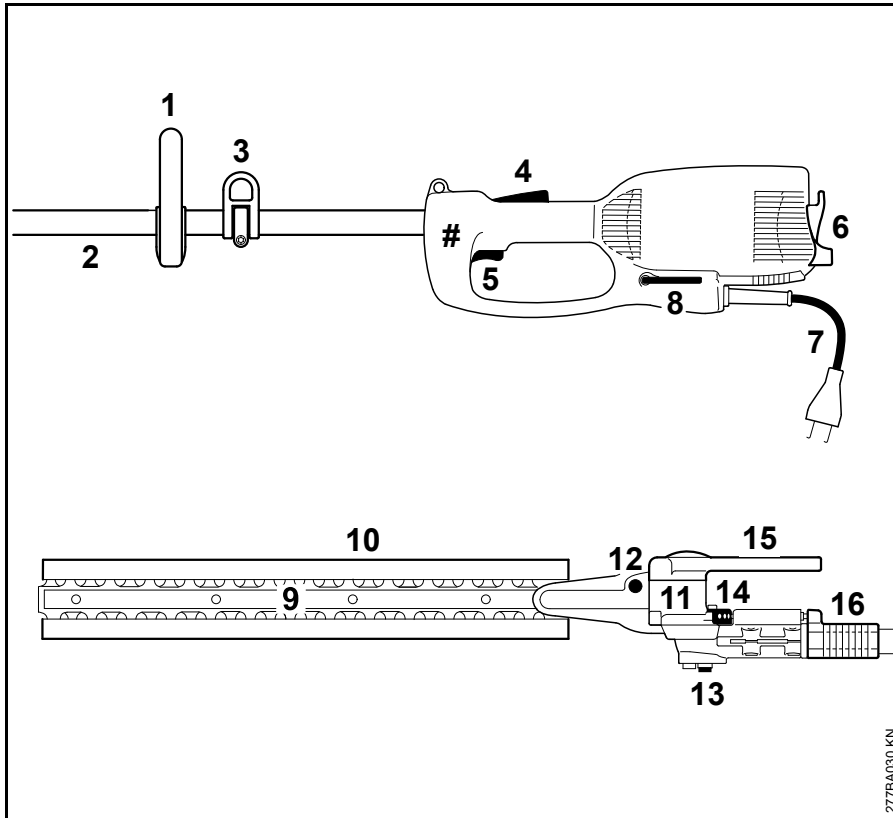
- Schäden am Elektromotor infolge nicht rechtzeitig oder unzureichend durchgeführter Wartung (z. B. unzureichender Reinigung der Kühlluftführung)
- Schäden durch falschen elektrischen Anschluss (Spannung, nicht ausreichend dimensionierte Zuleitungen)
- Korrosions- und andere Folgeschäden infolge unsachgemäßer Lagerung
- Schäden am Gerät infolge Verwendung von qualitativ minderwertigen Ersatzteilen

## Verschleißteile

Manche Teile des Gerätes unterliegen auch bei bestimmungsgemäßem Gebrauch einem normalen Verschleiß und müssen je nach Art und Dauer der Nutzung rechtzeitig ersetzt werden. Dazu gehören u. a.:

- Schneidmesser

## Wichtige Bauteile




- 1 Rundumgriff
- 2 Schaft
- 3 Tragöse (HLE 71)
- 4 Einschaltsperr
- 5 Schalter
- 6 Zugentlastung
- 7 Anschlussleitung
- 8 Winkelschraubendreher
- 9 Schneidmesser
- 10 Messerschutz
- 11 Getriebe
- 12 Verschlusschraube  
Messergetriebe
- 13 Verschlusschraube  
Winkelgetriebe
- 14 Rastleiste
- 15 Schwenkhebel
- 16 Schiebehülse
- # Maschinenummer

277BA030 KN

## Technische Daten

### Motor

Nennspannung:	230 - 240 V
Nennstromstärke:	2,6 A
Frequenz:	50 Hz
Leistungsaufnahme:	600 W
Absicherung:	min. 10 A
Schutzklasse:	II, 

### Schneidmesser

Schneidart:	Doppelseitig schneidend
Schärfwinkel zur Messerebene:	45°
Zahnabstand:	35 mm
Hubzahl:	4000 1/min
Schnittlänge:	500 mm

### Länge

Gesamtlänge mit Schneidmesser	
HLE 71:	2540 mm
HLE 71 K:	2110 mm

### Gewicht

komplett, mit Getriebe

HLE 71:	5,9 kg
HLE 71 <sup>1)</sup> :	6,5 kg
HLE 71 K:	5,6 kg
HLE 71 K <sup>1)</sup> :	6,2 kg

<sup>1)</sup> Ausführung mit 10 m Anschlussleitung für Großbritannien

### Schall- und Vibrationswerte

Zur Ermittlung der Schall- und Vibrationswerte wird der Betriebszustand nominelle Höchstdrehzahl berücksichtigt.

Weiterführende Angaben zur Erfüllung der Arbeitgeberrichtlinie Vibration 2002/44/EG siehe [www.stihl.com/vib](http://www.stihl.com/vib)

#### Schalldruckpegel $L_p$ nach EN 60745-2-15

HLE 71:	84 dB(A)
HLE 71 K:	85 dB(A)

#### Schalleistungspegel $L_w$ nach EN 60745-2-15

HLE 71:	95 dB(A)
HLE 71 K:	96 dB(A)

#### Vibrationswert $a_{HV}$ nach EN 60745-2-15

HLE 71:	
Handgriff links:	7,6 m/s <sup>2</sup>
Handgriff rechts:	3,6 m/s <sup>2</sup>

HLE 71 K:

Handgriff links:	6,9 m/s <sup>2</sup>
Handgriff rechts:	4,3 m/s <sup>2</sup>

Für den Schalldruckpegel und den Schalleistungspegel beträgt der K-Faktor nach RL 2006/42/EG = 2,5 dB(A); für den Vibrationswert beträgt der K-Faktor nach RL 2006/42/EG = 2,0 m/s<sup>2</sup>.

Die angegebenen Vibrationswerte sind nach einem genormten Prüfverfahren gemessen worden und können zum Vergleich von Elektrogeräten herangezogen werden.

Die tatsächlich auftretenden Vibrationswerte können von den angegebenen Werten abweichen, abhängig von der Art der Anwendung.

Die angegebenen Vibrationswerte können zu einer ersten Einschätzung der Vibrationsbelastung verwendet werden.

Die tatsächliche Vibrationsbelastung muss eingeschätzt werden. Dabei können auch die Zeiten berücksichtigt werden, in denen das Elektrogerät abgeschaltet ist, und solche, in denen es zwar eingeschaltet ist, aber ohne Belastung läuft.

Maßnahmen zur Reduzierung der Vibrationsbelastung zum Schutz des Anwenders beachten, siehe Abschnitt "Vibrationen" im Kapitel "Sicherheitshinweise und Arbeitstechnik".

## REACH

---

REACH bezeichnet eine EG Verordnung zur Registrierung, Bewertung und Zulassung von Chemikalien.

Informationen zur Erfüllung der REACH Verordnung (EG) Nr. 1907/2006 siehe [www.stihl.com/reach](http://www.stihl.com/reach)

## Sonderzubehör

- Doppelschultergurt
- Schutzbrille
- STIHL Getriebefett für Heckenscheren
- STIHL Getriebefett für Motorsensen
- STIHL Harzlöser

Aktuelle Informationen zu diesem und weiterem Sonderzubehör sind beim STIHL Fachhändler erhältlich.

## Reparaturhinweise

Benutzer dieses Gerätes dürfen nur Wartungs- und Pflegearbeiten durchführen, die in dieser Gebrauchsanleitung beschrieben sind. Weitergehende Reparaturen dürfen nur Fachhändler ausführen.

STIHL empfiehlt Wartungsarbeiten und Reparaturen nur beim STIHL Fachhändler durchführen zu lassen. STIHL Fachhändlern werden regelmäßig Schulungen angeboten und technische Informationen zur Verfügung gestellt.

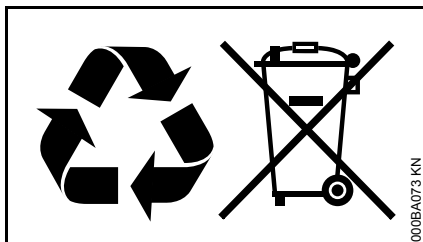
Bei Reparaturen nur Ersatzteile einbauen, die von STIHL für dieses Gerät zugelassen sind oder technisch gleichartige Teile. Nur hochwertige Ersatzteile verwenden. Ansonsten kann die Gefahr von Unfällen oder Schäden am Gerät bestehen.

STIHL empfiehlt STIHL Original-Ersatzteile zu verwenden.

STIHL Original-Ersatzteile erkennt man an der STIHL Ersatzteilnummer, am Schriftzug **STIHL**® und gegebenenfalls am STIHL Ersatzteilkennzeichen **G**® (auf kleinen Teilen kann das Zeichen auch allein stehen).

## Entsorgung

Bei der Entsorgung die länderspezifischen Entsorgungsvorschriften beachten.



STIHL Produkte gehören nicht in den Hausmüll. STIHL Produkt, Akkumulator, Zubehör und Verpackung einer umweltfreundlichen Wiederverwertung zuführen.

Aktuelle Informationen zur Entsorgung sind beim STIHL Fachhändler erhältlich.

## EG Konformitätserklärung

ANDREAS STIHL AG & Co. KG  
Badstr. 115  
D-71336 Waiblingen

bestätigt, dass

Bauart: Elektro-Heckenschneider  
Fabrikmarke: STIHL  
Typ: HLE 71  
HLE 71 K

Serienidentifizierung: 4813

den Vorschriften in Umsetzung der Richtlinien 2011/65/EU, 2006/42/EG, 2004/108/EG und 2000/14/EG entspricht und in Übereinstimmung mit den folgenden Normen entwickelt und gefertigt worden ist:

EN 55014-1, EN 55014-2, EN 60745-1, EN 60745-2-15, EN 61000-3-2, EN 61000-3-3, PR EN ISO 10517

Zur Ermittlung des gemessenen und des garantierten Schalleistungspegels wurde nach Richtlinie 2000/14/EG, Anhang V, unter Anwendung der Norm ISO 11094 verfahren.

### Gemessener Schalleistungspegel

95 dB(A)

### Garantierter Schalleistungspegel

97 dB(A)

Aufbewahrung der Technischen Unterlagen:

ANDREAS STIHL AG & Co. KG  
Produktzulassung

Das Baujahr und die Maschinenummer sind auf dem Gerät angegeben.

Waiblingen, 01.08.2012

ANDREAS STIHL AG & Co. KG

i. V.

Thomas Elsner

Leiter Produktgruppen Management

## Anschriften

### STIHL Hauptverwaltung

ANDREAS STIHL AG & Co. KG  
Postfach 1771  
71307 Waiblingen

### STIHL Vertriebsgesellschaften

#### DEUTSCHLAND

STIHL Vertriebszentrale AG & Co. KG  
Robert-Bosch-Straße 13  
64807 Dieburg  
Telefon: +49 6071 3055358

#### ÖSTERREICH

STIHL Ges.m.b.H.  
Fachmarktstraße 7  
2334 Vösendorf  
Telefon: +43 1 86596370

#### SCHWEIZ

STIHL Vertriebs AG  
Isenrietstraße 4  
8617 Mönchaltorf  
Telefon: +41 44 9493030

#### TSCHECHISCHE REPUBLIK

Andreas STIHL, spol. s r.o.  
Chrlická 753  
664 42 Modřice

## STIHL Importeure

#### BOSNIEN-HERZEGOWINA

UNIKOMERC d. o. o.  
Bišće polje bb  
88000 Mostar  
Telefon: +387 36 352560  
Fax: +387 36 350536

#### KROATIEN

UNIKOMERC - UVOZ d.o.o.

Sjedište:  
Amruševa 10, 10000 Zagreb

Prodaja:  
Ulica Kneza Ljudevita Posavskog 56,  
10410 Velika Gorica

Telefon: +385 1 6370010  
Fax: +385 1 6221569

#### TÜRKEI

SADAL TARIM MAKİNALARI DIŞ  
TİCARET A.Ş.  
Alsancak Sokak, No:10 I-6 Özel Parsel  
34956 Tuzla, İstanbul  
Telefon: +90 216 394 00 40  
Fax: +90 216 394 00 44

## Qualitäts-Zertifikat



Sämtliche Produkte von STIHL entsprechen höchsten Qualitätsanforderungen.

Mit der Zertifizierung durch eine unabhängige Gesellschaft wird dem Hersteller STIHL bescheinigt, dass sämtliche Produkte bezüglich Produktentwicklung, Materialbeschaffung, Produktion, Montage, Dokumentation und Kundendienst die strengen Anforderungen der internationalen Norm ISO 9001 für Qualitätsmanagement-Systeme erfüllen.



## Allgemeine Sicherheitshinweise für Elektrowerkzeuge

Dieses Kapitel gibt die in der Norm EN 60745 für handgeführte motorbetriebene Elektrowerkzeuge vorformulierten, allgemeinen Sicherheitshinweise wieder. STIHL ist verpflichtet, diese Normtexte wörtlich abzudrucken.

### WARNUNG

**Lesen Sie alle Sicherheitshinweise und Anweisungen.** Versäumnisse bei der Einhaltung der Sicherheitshinweise und Anweisungen können elektrischen Schlag, Brand und/oder schwere Verletzungen verursachen.

**Bewahren Sie alle Sicherheitshinweise und Anweisungen für die Zukunft auf.**

Der in den Sicherheitshinweisen verwendete Begriff "Elektrowerkzeug" bezieht sich auf netzbetriebene Elektrowerkzeuge (mit Netzkabel) und auf akkubetriebene Elektrowerkzeuge (ohne Netzkabel).

### 1) Arbeitsplatzsicherheit

- a) **Halten Sie Ihren Arbeitsbereich sauber und gut beleuchtet.** Unordnung oder unbeleuchtete Arbeitsbereiche können zu Unfällen führen.
- b) **Arbeiten Sie mit dem Elektrowerkzeug nicht in explosionsgefährdeter Umgebung, in der sich brennbare Flüssigkeiten, Gase oder Stäube befinden.** Elektrowerkzeuge erzeugen Funken, die den Staub oder die Dämpfe entzünden können.
- c) **Halten Sie Kinder und andere Personen während der Benutzung des Elektrowerkzeugs fern.** Bei Ablenkung können Sie die Kontrolle über das Gerät verlieren.

### 2) Elektrische Sicherheit

- a) **Der Anschlussstecker des Elektrowerkzeuges muss in die Steckdose passen. Der Stecker darf in keiner Weise verändert werden. Verwenden Sie keine Adapterstecker gemeinsam mit schutzgeerdeten Elektrowerkzeugen.** Unveränderte Stecker und passende Steckdosen verringern das Risiko eines elektrischen Schlages.
- b) **Vermeiden Sie Körperkontakt mit geerdeten Oberflächen wie von Rohren, Heizungen, Herden und Kühlschränken.** Es besteht ein erhöhtes Risiko durch elektrischen Schlag, wenn Ihr Körper geerdet ist.

- c) **Halten Sie Elektrowerkzeuge von Regen oder Nässe fern.** Das Eindringen von Wasser in ein Elektrowerkzeug erhöht das Risiko eines elektrischen Schlages.
- d) **Zweckentfremden Sie das Kabel nicht, um das Elektrowerkzeug zu tragen, aufzuhängen oder um den Stecker aus der Steckdose zu ziehen. Halten Sie das Kabel fern von Hitze, Öl, scharfen Kanten oder sich bewegenden Geräteteilen.** Beschädigte oder verwickelte Kabel erhöhen das Risiko eines elektrischen Schlages.
- e) **Wenn Sie mit einem Elektrowerkzeug im Freien arbeiten, verwenden Sie nur Verlängerungskabel, die auch für den Außenbereich geeignet sind.** Die Anwendung eines für den Außenbereich geeigneten Verlängerungskabels verringert das Risiko eines elektrischen Schlages.
- f) **Wenn der Betrieb des Elektrowerkzeuges in feuchter Umgebung nicht vermeidbar ist, verwenden Sie einen Fehlerstromschutzschalter.** Der Einsatz eines Fehlerstromschutzschalters vermindert das Risiko eines elektrischen Schlages.

### 3) Sicherheit von Personen

- a) **Seien Sie aufmerksam, achten Sie darauf, was Sie tun, und gehen Sie mit Vernunft an die Arbeit mit einem Elektrowerkzeug. Benutzen Sie kein Elektrowerkzeug, wenn Sie müde sind oder unter dem Einfluss**

- von Drogen, Alkohol oder Medikamenten stehen. Ein Moment der Unachtsamkeit beim Gebrauch des Elektrowerkzeuges kann zu ernsthaften Verletzungen führen.
- b) **Tragen Sie persönliche Schutzausrüstung und immer eine Schutzbrille.** Das Tragen persönlicher Schutzausrüstung, wie Staubmaske, rutschfeste Sicherheitsschuhe, Schutzhelm oder Gehörschutz, je nach Art und Einsatz des Elektrowerkzeuges, verringert das Risiko von Verletzungen.
- c) **Vermeiden Sie eine unbeabsichtigte Inbetriebnahme. Vergewissern Sie sich, dass das Elektrowerkzeug ausgeschaltet ist, bevor Sie es an die Stromversorgung und/oder den Akku anschließen, es aufnehmen oder tragen.** Wenn Sie beim Tragen des Elektrowerkzeuges den Finger am Schalter haben oder das Gerät eingeschaltet an die Stromversorgung anschließen, kann dies zu Unfällen führen.
- d) **Entfernen Sie Einstellwerkzeuge oder Schraubenschlüssel, bevor Sie das Elektrowerkzeug einschalten.** Ein Werkzeug oder Schlüssel, der sich in einem drehenden Geräteteil befindet, kann zu Verletzungen führen.
- e) **Vermeiden Sie eine abnormale Körperhaltung. Sorgen Sie für einen sicheren Stand und halten Sie jederzeit das Gleichgewicht.** Dadurch können Sie das Elektrowerkzeug in unerwarteten Situationen besser kontrollieren.
- f) **Tragen Sie geeignete Kleidung. Tragen Sie keine weite Kleidung oder Schmuck. Halten Sie Haare, Kleidung und Handschuhe fern von sich bewegenden Teilen.** Lockere Kleidung, Schmuck oder lange Haare können von sich bewegenden Teilen erfasst werden.
- g) **Wenn Staubabsaug- und -auffangeinrichtungen montiert werden können, vergewissern Sie sich, dass diese angeschlossen sind und richtig verwendet werden.** Verwendung einer Staubabsaugung kann Gefährdungen durch Staub verringern.
- c) **Ziehen Sie den Stecker aus der Steckdose und/oder entfernen Sie den Akku, bevor Sie Geräteeinstellungen vornehmen, Zubehörteile wechseln oder das Gerät weglegen.** Diese Vorsichtsmaßnahme verhindert den unbeabsichtigten Start des Elektrowerkzeuges.
- d) **Bewahren Sie unbenutzte Elektrowerkzeuge außerhalb der Reichweite von Kindern auf. Lassen Sie Personen das Gerät nicht benutzen, die mit diesem nicht vertraut sind oder diese Anweisungen nicht gelesen haben.** Elektrowerkzeuge sind gefährlich, wenn sie von unerfahrenen Personen benutzt werden.
- e) **Pflegen Sie Elektrowerkzeuge mit Sorgfalt. Kontrollieren Sie, ob bewegliche Teile einwandfrei funktionieren und nicht klemmen, ob Teile gebrochen oder so beschädigt sind, dass die Funktion des Elektrowerkzeuges beeinträchtigt ist. Lassen Sie beschädigte Teile vor dem Einsatz des Gerätes reparieren.** Viele Unfälle haben ihre Ursache in schlecht gewarteten Elektrowerkzeugen.

#### 4) Verwendung und Behandlung des Elektrowerkzeuges

- a) **Überlasten Sie das Gerät nicht. Verwenden Sie für Ihre Arbeit das dafür bestimmte Elektrowerkzeug.** Mit dem passenden Elektrowerkzeug arbeiten Sie besser und sicherer im angegebenen Leistungsbereich.
- b) **Benutzen Sie kein Elektrowerkzeug, dessen Schalter defekt ist.** Ein Elektrowerkzeug, das sich nicht mehr ein- oder ausschalten lässt, ist gefährlich und muss repariert werden.

- f) **Halten Sie Schneidwerkzeuge scharf und sauber.** Sorgfältig gepflegte Schneidwerkzeuge mit scharfen Schneidkanten verklemmen sich weniger und sind leichter zu führen.
- g) **Verwenden Sie Elektrowerkzeug, Zubehör, Einsatzwerkzeuge usw. entsprechend diesen Anweisungen. Berücksichtigen Sie dabei die Arbeitsbedingungen und die auszuführende Tätigkeit.** Der Gebrauch von Elektrowerkzeugen für andere als die vorgesehenen Anwendungen kann zu gefährlichen Situationen führen.
- **eingeklemmtes Schnittgut nur bei ausgeschaltetem Gerät.** Ein Moment der Unachtsamkeit bei Benutzung der Heckenschere kann zu schweren Verletzungen führen.
  - **Tragen Sie die Heckenschere am Griff bei stillstehendem Messer. Bei Transport oder Aufbewahrung der Heckenschere stets die Schutzabdeckung aufziehen.** Sorgfältiger Umgang mit dem Gerät verhindert die Verletzungsgefahr durch das Messer.
  - **Halten Sie das Elektrowerkzeug an den isolierten Griffflächen, da das Schneidmesser in Berührung mit versteckten Leitungen oder dem eigenen Netzkabel kommen kann.** Der Kontakt des Schneidmessers mit einer spannungsführenden Leitung kann metallene Geräteteile unter Spannung setzen und zu einem elektrischen Schlag führen.
  - **Halten Sie das Kabel vom Schneidbereich fern.** Während des Arbeitsvorgangs kann das Kabel im Gebüsch verdeckt sein und versehentlich durchtrennt werden.

## 5) Service

- a) **Lassen Sie Ihr Elektrowerkzeug nur von qualifiziertem Fachpersonal und nur mit Original-Ersatzteilen reparieren.** Damit wird sichergestellt, dass die Sicherheit des Elektrowerkzeuges erhalten bleibt.

## Sicherheitshinweise für Heckenscheren

- **Halten Sie alle Körperteile vom Schneidmesser fern. Versuchen Sie nicht, bei laufendem Messer Schnittgut zu entfernen oder zu schneidendes Material festzuhalten. Entfernen Sie**

## Contents

Guide to Using this Manual	27
Safety Precautions and Working Techniques	27
Using the Unit	32
Mounting the Drive Tube	34
Mounting the Loop Handle	34
Mounting the Gearbox	35
Adjusting the Cutter Bar	35
Fitting the Harness	37
Connecting to Power Supply	37
Switching On	38
Switching Off	38
Overload Cutout	39
Lubricating the Gearbox	39
Storing the Machine	40
Sharpening Instructions	40
Maintenance and Care	41
Minimize Wear and Avoid Damage	42
Main Parts	43
Specifications	44
Special Accessories	45
Maintenance and Repairs	45
Disposal	45
EC Declaration of Conformity	46
Quality Certification	46
General Power Tool Safety Warnings	47

Dear Customer,

Thank you for choosing a quality engineered STIHL product.

It has been built using modern production techniques and comprehensive quality assurance. Every effort has been made to ensure your satisfaction and troublefree use of the product.

Please contact your dealer or our sales company if you have any queries concerning this product.

Your



Dr. Nikolas Stihl

# STIHL®

## Guide to Using this Manual

### Pictograms

All the pictograms attached to the machine are shown and explained in this manual.

### Symbols in text



#### WARNING

Warning where there is a risk of an accident or personal injury or serious damage to property.



#### NOTICE

Caution where there is a risk of damaging the machine or its individual components.

### Engineering improvements

STIHL's philosophy is to continually improve all of its products. For this reason we may modify the design, engineering and appearance of our products periodically.

Therefore, some changes, modifications and improvements may not be covered in this manual.

## Safety Precautions and Working Techniques



Because this unit is a high-speed, fast-cutting power tool with very sharp cutting blades and a long reach, special safety precautions must be observed during operation.



It is important that you read the instruction manual before first use and keep it in a safe place for future reference. Non-observance of the instruction manual may result in serious or even fatal injury.



Observe all application local safety regulations, standards and ordinances.

If you have not used this type of power tool before: Have your dealer or other experienced user show you how to operate your power tool or attend a special course in its operation.

Minors should never be allowed to use a power tool.

Keep bystanders, especially children, and animals away from the work area.

When the power tool is not in use, shut it off so that it does not endanger others. Secure it against unauthorized use.

The user is responsible for avoiding injury to third parties or damage to their property.

Do not lend or rent your power tool without the instruction manual. Be sure that anyone using it understands the information contained in this manual.

The use of noise emitting power tools may be restricted to certain times by national or local regulations.

To operate the power tool you must be rested, in good physical condition and mental health.

If you have any condition that might be aggravated by strenuous work, check with your doctor before operating a power tool.

Do not operate the power tool if you are under the influence of any substance (drugs, alcohol) which might impair vision, dexterity or judgment.

Use your hedge trimmer only for cutting hedges, shrubs, scrub and similar materials.

It must not be used for any other purpose because of the increased risk of accidents and damage to the machine.

**To reduce the risk of accidents**, always disconnect the plug from the power supply before carrying out any work on the power tool.

Never jerk the power cord to disconnect it from the wall outlet. To unplug, grasp the plug, not the cord.

Unsuitable extension cords can be extremely dangerous.

Make sure that the conductor cross section (wire gauge) of extension cords meets the minimum requirements – see chapter on "Connecting to Power Supply".

When you use an extension cord, make sure the plug and coupling are waterproof or positioned in such a way that they cannot come into contact with water.

Only use parts and accessories that are explicitly approved for this power tool by STIHL or are technically identical. If you have any questions in this respect, consult a servicing dealer. Use only high quality parts and accessories in order to avoid the risk of accidents and damage to the machine.

STIHL recommends the use of original STIHL replacement parts. They are specifically designed to match the product and meet your performance requirements.

Never attempt to modify your power tool in any way since this may increase the risk of personal injury. STIHL excludes all liability for personal injury and damage to property caused while using unauthorized attachments.

Do not use a pressure washer to clean the unit. The solid jet of water may damage parts of the unit.

Do not spray the power tool with water.

### Clothing and Equipment

Wear proper protective clothing and equipment.



Clothing must be sturdy but allow complete freedom of movement. Wear snug-fitting clothing, an overall and jacket combination, do not wear a work coat.

Avoid clothing that could get caught on branches or brush or moving parts of the machine. Do not wear a scarf, necktie or jewelry. Tie up and confine long hair (e.g. with a hair net, cap, hard hat, etc.).



Wear steel-toed safety boots with non-slip soles.



Wear a safety hard hat where there is a danger of head injuries from falling objects. Wear safety glasses.

Wear hearing protection, e.g. earplugs or ear muffs.



Wear heavy-duty gloves.

STIHL offers a comprehensive range of personal protective clothing and equipment.

### Transporting the Power Tool

Always switch off the power tool and unplug it from the power supply.

Always fit the blade guard (scabbard) before carrying your hedge trimmer short distances.

On units with adjustable cutter bar: Engage the cutter bar in position.

On units with a defined transport position: Move the cutter bar to the transport position and make sure it is properly engaged.

Carry the power tool properly balanced by the drive tube – cutting blades behind you. **To reduce the risk of burn injury**, do not touch the gearbox housing.

In vehicles: Properly secure the power tool to prevent turnover and damage.

### Before Starting Work

Check that your power tool is properly assembled and in good condition – refer to appropriate chapters in the instruction manual.

- Voltage and frequency of the machine (see rating plate) and the voltage and frequency of your power supply must be the same.
- Check the connecting cord, plug and extension cord for damage. Never use damaged cords, couplings and plugs or connecting cords that do not comply with regulations.
- Receptacles of extension cords must be splash-proof.
- Position and mark the power supply cord so that it cannot be damaged or stepped on, tripped over or endanger others.
- Starting lockout lever and trigger switch must move freely – the switch must return to the idle position when it is released.
- Cutting blades securely mounted and in good condition (clean, move freely, not warped), properly sharpened and thoroughly sprayed with STIHL resin solvent (lubricant).

- On units with adjustable cutter bar: Make sure the adjuster is properly engaged in the required position for starting.
- On units with a defined transport position (cutter bar folded against drive tube): Never operate the unit in the transport position.
- Never attempt to modify the controls or safety devices in any way.
- Keep the handles dry and clean – free from oil and dirt – for safe control of the power tool.
- Adjust shoulder strap and handles to suit your height and reach. See chapter on "Fitting the Harness".

**To reduce the risk of personal injury**, do not operate your power tool if it is damaged or not properly assembled.

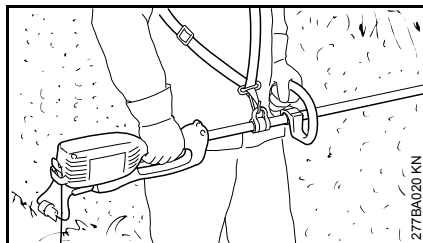
If you use a shoulder strap or full harness: Practice removing and putting down the power tool as you would in an emergency. To avoid damage, do not throw the machine to the ground when practicing.

To reduce the risk of electric shock:

- Always connect the power tool to a properly installed wall outlet.
- Make sure the extension cord used complies with the regulations for the intended application.
- Check that the insulation of the power cord, extension cord, plug and coupling is in good condition.

### Holding and Controlling the Power Tool

Always hold the power tool firmly with both hands on the handles.



Right hand on control handle, left hand on loop handle on drive tube, even if you are left-handed. Wrap fingers and thumbs firmly around the handles.

Make sure you have firm and secure footing and hold the power tool so that the cutting blades are always away from your body.

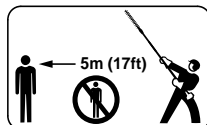
Some versions of the machine can be carried on a harness to relieve the weight on the operator's arms.

### During Operation

In case of imminent danger or in an emergency, switch off the motor immediately – release the trigger switch and starting lockout.



**To reduce the risk of electrocution**, keep well clear of electric power lines.



**To reduce the risk of injury from moving blades or falling cuttings**, do not allow bystanders within 5 meters of your own position. **To**

5 meters of your own position. **To**

**reduce the risk of damage to property**, also maintain this distance from other objects (vehicles, windows).

Watch the cutting blades at all times – do not cut areas of the hedge that you cannot see.

Be extremely careful when cutting tall hedges, check the other side of the hedge before starting work.



The drive motor is not waterproof. **To reduce the risk of a short circuit or electrocution**, never work with the power tool in the rain or in wet or very damp locations.

Do not leave the machine outdoors in the rain.

**Take special care in slippery conditions**, on slopes or uneven ground.

Clear away fallen branches, scrub and cuttings.

Watch out for obstacles: Roots, tree stumps or holes which could cause you to trip or stumble.

Make sure you always have good balance and secure footing.

**When working at heights:**

- Always use a lift bucket
- Never work on a ladder
- Never work on an insecure support
- Never operate your power tool with one hand

Be particularly alert and cautious when wearing hearing protection because your ability to hear warnings (shouts, alarms, etc.) is restricted.

**To reduce the risk of accidents**, take a break in good time to avoid tiredness or exhaustion.

Work calmly and carefully – in daylight conditions and only when visibility is good. Stay alert so as not to endanger others.

The gearbox becomes hot during operation. **To reduce the risk of burn injury**, do not touch the gearbox housing.

If your power tool is subjected to unusually high loads for which it was not designed (e.g. heavy impact or a fall), always check that it is in good condition before continuing work – see also "Before Starting Work". Make sure the safety devices are working properly. Do not continue operating your power tool if it is damaged. In case of doubt, have the unit checked by your servicing dealer.

Inspect the hedge and work area to avoid damaging the cutting blades:

- Remove stones, rocks, pieces of metal and other solid objects.
- When working close to the ground, make sure that no sand, grit or stones get between the blades.
- Take particular care when cutting hedges next to or against wire fences.

**To avoid the risk of electrocution**, do not touch electric power lines – never cut through electric power lines.



Do not touch the cutting blades while the motor is running. If the cutting blades become jammed by thick branches or other obstructions, switch off immediately and disconnect the plug from the power supply before attempting to free the blades.

If the hedge is very dusty or dirty, spray the blades with STIHL resin solvent from time to time during cutting. This helps reduce blade friction as well as the aggressive effects of sap and the build-up of dirt particles.

The dust that occurs during operation may be harmful to health. If dust levels are very high, wear a suitable respirator.



If the power supply cord is damaged, immediately disconnect the plug from the wall outlet **to avoid the risk of electric shock**.

Never jerk the power cord to disconnect it from the wall outlet. To unplug, grasp the plug, not the cord.

Avoid damage to the power supply cord. Do not drive over it, pinch or tug it.

Position the connecting and extension cords correctly:

- Do not chafe on edges, pointed or sharp objects
- Do not squeeze through gaps in doors or windows
- If cords are twisted – unplug the power tool and straighten them out
- Never touch the cutting attachment
- Always unwind the extension cord completely from the cable drum to reduce the risk of fire from overheating.

Before leaving the power tool unattended: Switch off the power tool and unplug it from the power supply.

Check the cutting blades at regular short intervals during operation or immediately if there is a noticeable change in cutting behavior:

- Switch off the power tool, wait for the cutting blades to come to a standstill, disconnect plug from power supply.
- Check condition and tightness, look for cracks.
- Check sharpness.

Always switch off the power tool and unplug it from the power supply before replacing the cutting blades. This avoids the **risk of injury** from the motor starting unintentionally.



**To reduce the risk of fire**, always clean plant residue, chips, leaves and excess lubricant off the motor.

### **After finishing work**

Always clean dust and dirt off the machine – do not use any grease solvents for this purpose.

Spray the blades with STIHL resin solvent. Run the motor briefly so that the solvent is evenly distributed.

### **Vibrations**

Prolonged use of the power tool may result in vibration-induced circulation problems in the hands (whitefinger disease).

No general recommendation can be given for the length of usage because it depends on several factors.

The period of usage is prolonged by:

- Hand protection (wearing warm gloves)
- Work breaks

The period of usage is shortened by:

- Any personal tendency to suffer from poor circulation (symptoms: frequently cold fingers, tingling sensations).
- Low outside temperatures.
- The force with which the handles are held (a tight grip restricts circulation).

Continual and regular users should monitor closely the condition of their hands and fingers. If any of the above symptoms appear (e.g. tingling sensation in fingers), seek medical advice.

### **Maintenance and Repairs**

Always switch off the machine and disconnect the plug from the power supply before carrying out any maintenance work to **reduce the risk of injury** from the motor starting unintentionally.

Service the machine regularly. Do not attempt any maintenance or repair work not described in the instruction manual. Have all other work performed by a servicing dealer.

STIHL recommends that you have servicing and repair work carried out exclusively by an authorized STIHL servicing dealer. STIHL dealers are regularly given the opportunity to attend training courses and are supplied with the necessary technical information.

Only use high-quality replacement parts in order to avoid the risk of accidents and damage to the machine. If you have any questions in this respect, consult a servicing dealer.

STIHL recommends the use of genuine STIHL replacement parts. They are specifically designed to match your machine model and meet your performance requirements.

Never attempt to modify your power tool in any way since this will increase the risk of personal injury.

Regularly check that the insulation of the power cord and plug is in good condition and shows no sign of ageing (brittleness).

Electrical components, e.g. power cord, may only be repaired or replaced by a qualified electrician.

Clean plastic components with a cloth. Do not use aggressive detergents. They may damage the plastic.

Do not spray the machine with water.

Check tightness of mounting screws on safety devices and the cutting attachment and retighten if necessary.

Clean cooling air inlets in motor housing as necessary.

Store the machine in a safe and dry place.

## Using the Unit

### Cutting Season

Observe country-specific or municipal rules and regulations for cutting hedges.

Do not use your power tool during other people's normal rest periods.

### Preparations

Use lopping shears or a chain saw to cut out thick branches first.

### Cutting Sequence

If a radical cut is necessary, cut a little at a time in several stages.

Cut the sides of the hedge first, then the top.

### Disposal

Do not throw cuttings into the garbage can – they can be composted.

## Working Technique

### Horizontal Cut (with cutter bar at an angle)



Cutting close to the ground from a standing position, e.g. low shrubs.

### WARNING

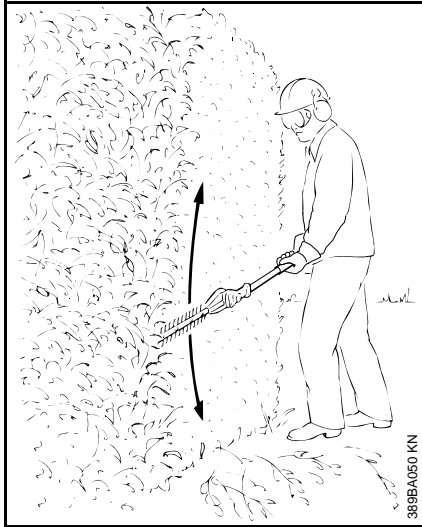
The K version is not approved for cutting close to the ground.

### Vertical Cut (with cutter bar at an angle)



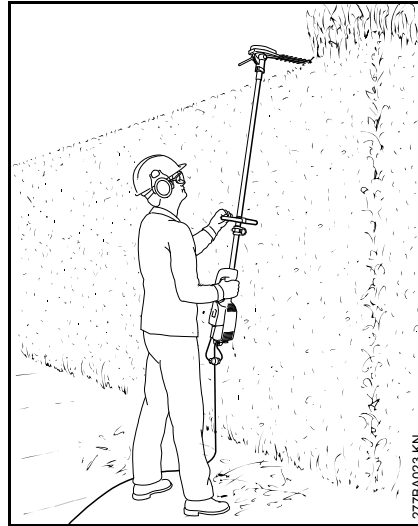
Cutting without standing directly next to the hedge, e.g. flowerbed between operator and hedge.

Swing the cutter bar up and down in an arc as you move along the hedge – use both sides of the cutting blades.

**Vertical Cut (with straight cutter bar)**

Extra long reach without the need for other aids.

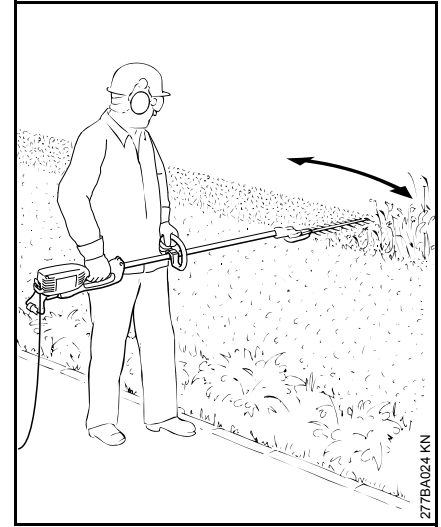
Swing the cutter bar up and down in an arc as you move along the hedge – use both sides of the cutting blades.

**Overhead Cut (with cutter bar at an angle)**

Hold the hedge trimmer vertically and swing it in an arc to make maximum use of its reach.

**! WARNING**

Any working position above head height is tiring. To minimize the risk of accidents, work in such positions for short periods only. Set angle of adjustable cutter bar to maximum so that the unit can be held in a lower, less tiring position (with shoulder strap) while still providing adequate reach.

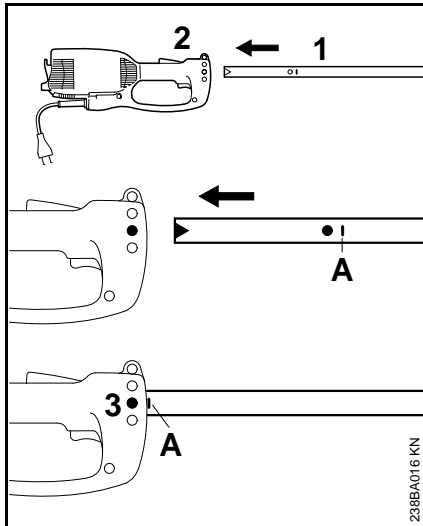
**Horizontal Cut (with straight cutter bar)**

Cutting without standing directly next to the hedge, e.g. flowerbed between operator and hedge.

Hold the cutter bar at an angle of 0° to 10° as you swing the hedge trimmer horizontally.

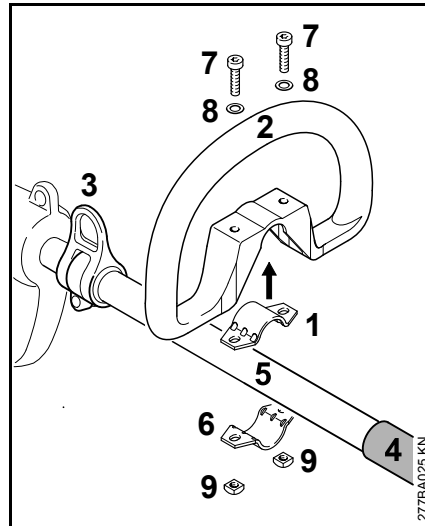
Swing the cutter bar in an arc towards the outside of the hedge so that the cuttings are swept to the ground.

## Mounting the Drive Tube

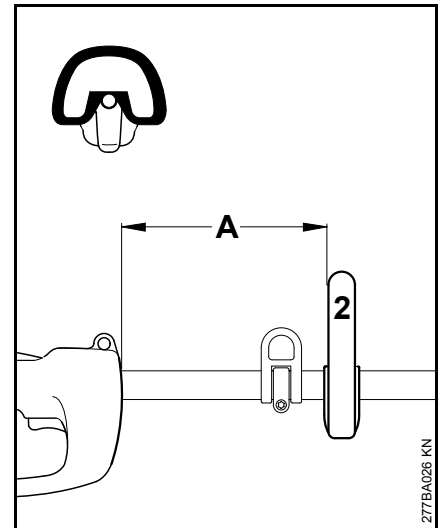


- Pull the protective cap off the drive tube.
- Push the drive tube (1) into the motor housing (2) as far as the mark (A), turning the drive tube back and forth at the same time.
- Tighten down the screw (3) in the housing firmly.

## Mounting the Loop Handle



- Place the clamp (1) in the loop handle (2) and position them both against the drive tube (5) between the carrying ring (3) and handle hose (4).
- Place the clamp (6) against the drive tube.
- Line up the holes.
- Insert the screws (7) with washers (8).
- Fit the square nuts (9) and screw home the screws.

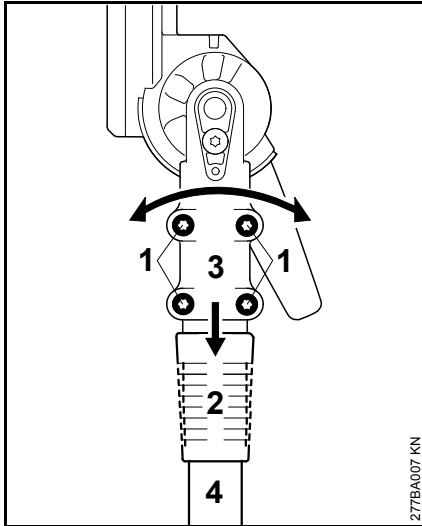


- Align the loop handle (2) and move it to the most comfortable position.

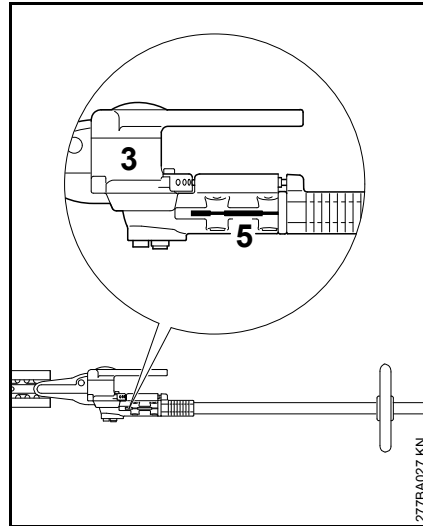
Distance (A) must not be more than 45 cm. Recommendation: about 35 cm.

- Tighten down the screws firmly.

## Mounting the Gearbox



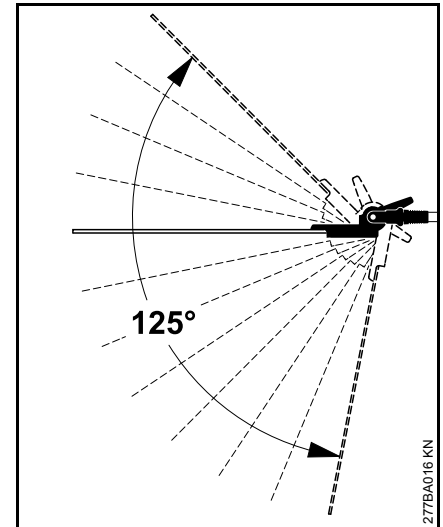
- Loosen the clamp screws (1).
- Line up the sliding sleeve (2) – it must be in line with the opening in the angle drive.
- Push the gearbox (3) onto the drive tube (4), turn the gearbox back and forth as necessary.



- Once the end of the drive tube is inserted beyond the slot in the clamp (5), push the gearbox fully home.
- Tighten down the clamp screws moderately.
- Line up the gearbox (3).
- Tighten down the clamp screws firmly.

## Adjusting the Cutter Bar

### Adjustment mechanism 125°



In this version, the angle of the cutting bar relative to the shaft is adjustable from 0° (completely straight) to 45° (in 4 stages upward) and to 80° (in 7 stages downward). Twelve individually adjustable working positions are possible.

Additionally, the cutting bar can be set to a defined transport position.

**! WARNING**

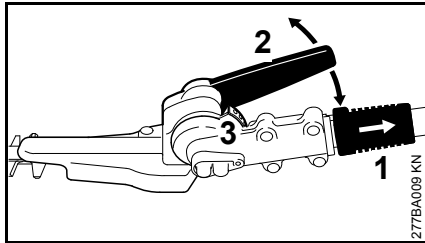
Make adjustments only when the cutting blades are at a standstill – motor switched off.

**! WARNING**

The gearbox becomes hot during operation. Never touch the gear housing – **risk of burns!**

**! WARNING**

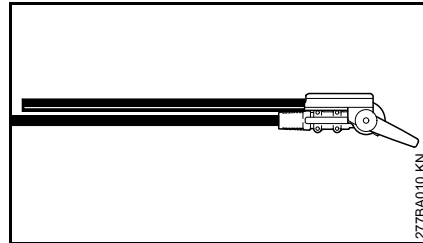
Never grab the blade when making adjustments – **risk of injury!**



- Pull back the sliding sleeve (1) and use the lever (2) to move the joint by one or more holes in the perforated strip
- Release the sliding sleeve (1) again and allow the bolt to engage in the perforated strip (3)

When the bolt is engaged (after completion of adjustment), the sliding sleeve will be flush with the housing again.

**Transport position**



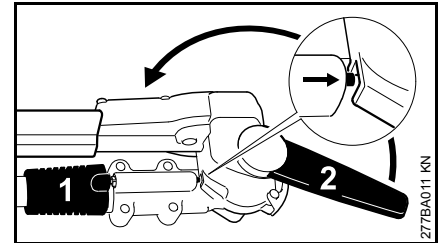
For compact transport of the machine, in this version, the cutter bar can be swung parallel to the shaft and locked in this position.

**! WARNING**

The cutter bar must only be moved from working position into transport position or the other way around when the motor is switched off and the blades are covered by the blade guard.

**! WARNING**

The gearbox becomes hot during operation. Never touch the gear housing – **risk of burns!**



- Switch off the motor
- Slide on the blade guard
- Pull back the sliding sleeve (1) and use the lever (2) to pivot the joint upward toward the shaft until the cutter bar is parallel to the shaft
- Release the sliding sleeve (1) again and allow the bolt to engage in the position provided for this in the housing

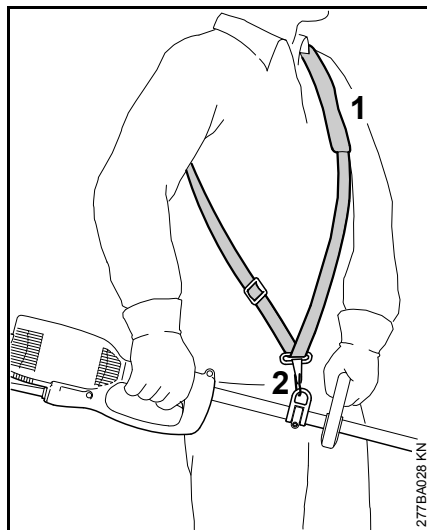
When the bolt is engaged (after completion of adjustment), the sliding sleeve will be flush with the housing again.

## Fitting the Harness

Some versions of the machine can be carried on a harness.

The type and style of the harness depend on the market.

### Shoulder strap



- Put on the shoulder strap (1).
- Adjust the length of the strap so that the carabiner (2) is about a hand's width below your right hip.

## Connecting to Power Supply

The voltage and frequency of the machine (see rating plate) must match the voltage and frequency of the power connection.

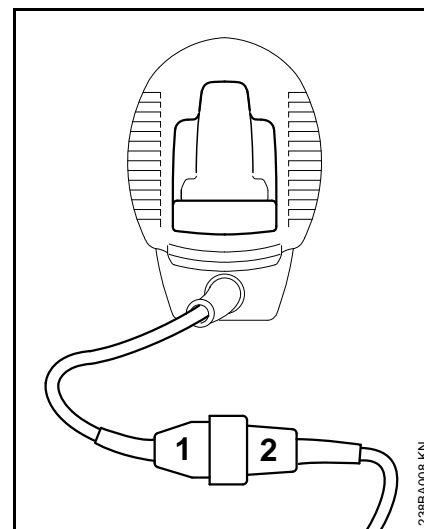
The minimum fuse protection of the power connection must comply with the specifications – see "Specifications".

The machine must be connected to the power supply via an earth-leakage circuit breaker to disconnect the power supply if the differential current to earth exceeds 30 mA.

The power connection must correspond to IEC 60364 and relevant national regulations.

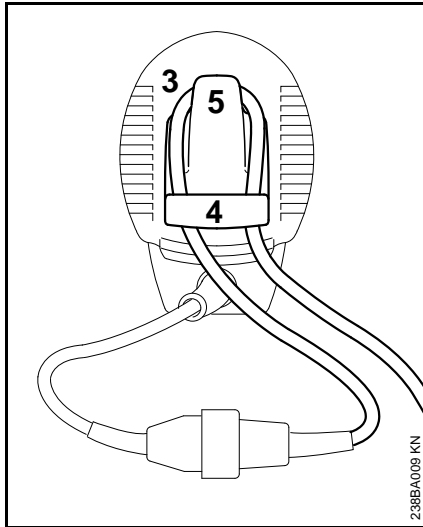
Depending on the supply voltage and cord length, the minimum conductor cross section of the extension cord must be as follows:

Cord length	Minimum cross section
<b>220 V – 240 V:</b>	
up to 20 m	1.5 mm <sup>2</sup>
20 m to 50 m	2.5 mm <sup>2</sup>
<b>100 V – 127 V:</b>	
up to 10 m	AWG 14 / 2.0 mm <sup>2</sup>
10 m to 30 m	AWG 12 / 3.5 mm <sup>2</sup>



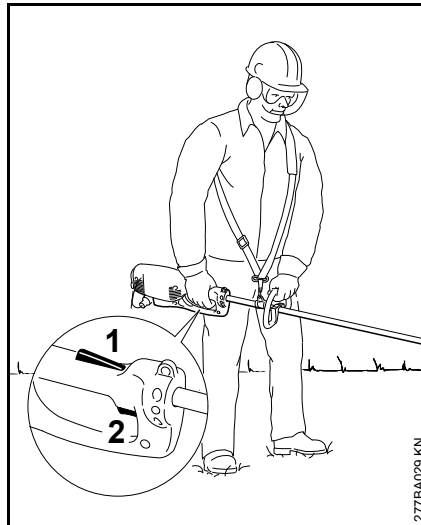
- Plug the power cord (1) into the coupling (2) of the extension cord

## Strain relief



- Make a loop in the extension cord (3)
- Guide the loop (3) through the opening (4)
- Guide the loop (3) over the hook (5) and pull it tight
- Plug the extension cord into a properly installed outlet

## Switching On



- Make sure you have a secure and firm footing.
- Hold your unit with both hands – right hand on the control handle – left hand on the loop handle.
- Stand upright – hold the unit in a relaxed position and always on right side of your body.
- Make sure the cutting attachment is not touching the ground or any other objects.
- Press down the starting lockout lever (1) and hold it in that position.
- Squeeze the trigger switch (2) and hold it in that position.

## Switching Off

- Release the trigger switch and starting lockout lever.

### **WARNING**

Note that the cutting attachment continues to run for a short period after you let go of the throttle trigger and starting lockout lever – **flywheel effect**.

During longer work breaks – disconnect the plug from the power supply.

When the machine is not in use, shut it off so that it does not endanger others.

Secure it against unauthorized use.



## Overload Cutout

The machine is equipped with an overload cutout.

The overload cutout disconnects the power supply in the event of mechanical overload, e. g., due to

- Excessive feed effort
- "Killing" of the motor speed
- Pinching of the trimmer blades in the cut

If the overload cutout has disconnected the power:

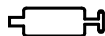
- Remove the trimmer blades from the cut
- Wait for approx. 3 minutes until the overload cutout has cooled down

Do not switch on the machine during this time, because this substantially extends the cooling down period.

Once the machine starts again:

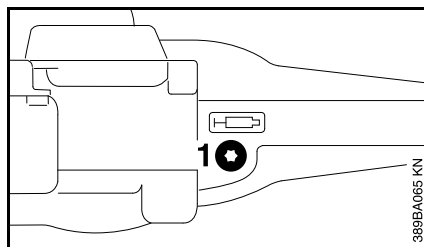
- Let the machine run for approx. 15 seconds without load – this cools the windings of the motor and substantially delays renewed triggering of the overload cutout

## Lubricating the Gearbox



### Blade drive

For the blade drive, use STIHL gear lubricant for hedge trimmers (special accessory).



- Check lubricant filling periodically and after approx. every 25 hours of operation
- Unscrew the locking screw (1) – if no lubricant is visible on the inside of it, then screw in the lubricant tube
- Squeeze up to 5 g of lubricant into the gear unit

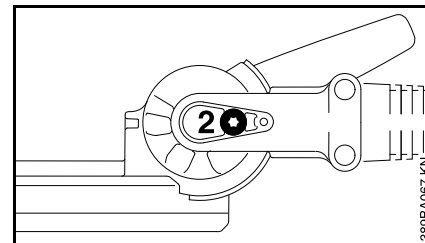


Do not completely fill the gear unit with lubricant.

- Unscrew lubricant tube
- Refit locking screw (1) and tighten securely

### Angle drive

For the angle drive, use STIHL gear lubricant for hedge trimmers (special accessory).



- Check lubricant filling periodically and after approx. every 25 hours of operation
- Unscrew the locking screw (2) – if no lubricant is visible on the inside of it, then screw in the lubricant tube
- Squeeze up to 5 g of lubricant into the gear unit



Do not completely fill the gear unit with lubricant.

- Unscrew lubricant tube
- Refit locking screw (2) and tighten securely

## Storing the Machine

If the machine is to remain out of use for approx. 3 months or more

- Clean the cutting blades, check condition and spray with STIHL resin solvent
- Fit blade guard over the blades
- Thoroughly clean the machine, especially the ventilation slots
- Store the machine in a dry, secure place using the built-in ring on the bottom of the motor housing. Protect against unauthorized use (e. g., by children)

## Sharpening Instructions

When cutting performance and behavior begin to deteriorate, i.e. blades frequently snag on branches: Resharpener the cutting blades.

It is best to have the cutting blades resharpened by a dealer on a workshop sharpener. STIHL recommends a STIHL servicing dealer.

It is also possible to use a flat crosscut sharpening file. Hold the sharpening file at the prescribed angle (see "Specifications").

- Only sharpen the cutting edge – do not file blunt projecting parts of the cutting blade or the cutting blade guard (see "Main Parts and Controls")
- Always file towards the cutting edge.
- The file only sharpens on the forward stroke – lift it off the blade on the backstroke.
- Use a whetstone to remove burr from cutting edge.
- Remove as little material as possible.
- After sharpening, clean away filing or grinding dust and then spray the cutting blades with STIHL resin solvent.



Do not operate your machine with dull or damaged cutting blades. This may cause overload and will give unsatisfactory cutting results.

## Maintenance and Care

The following maintenance intervals apply in normal operating conditions. The specified intervals must be shortened accordingly when working for longer than normal or under difficult cutting conditions (extensive dust, etc.).		before starting work	at the end of work and/or daily	weekly	monthly	yearly	if faulty	if damaged	as required
Complete machine	Visual inspection	X							
	clean		X						
Intake port for cooling air	Visual inspection		X						
	clean								X
Cutting blades	Visual inspection	X							
	clean <sup>2)</sup>		X						
	sharpen <sup>1)2)</sup>								X
	have them replaced by a specialist dealer <sup>1)</sup>							X	
Gear lubrication	check			X					
	Top up								X
Carbon brushes	inspection by a specialist dealer after every 100 hours of operation <sup>1)</sup>								
	have them replaced by a specialist dealer <sup>1)</sup>								X
All accessible screws, nuts and bolts	retighten								X
Safety information labels	replace							X	

1) STIHL recommends STIHL servicing dealers

2) Afterwards spray the blades with STIHL resin solvent

## Minimize Wear and Avoid Damage

Observing the instructions in this manual helps reduce the risk of unnecessary wear and damage to the power tool.

The power tool must be operated, maintained and stored with the due care and attention described in this instruction manual.

The user is responsible for all damage caused by non-observance of the safety precautions, operating and maintenance instructions in this manual. This includes in particular:

- Alterations or modifications to the product not approved by STIHL.
- Using tools or accessories which are neither approved or suitable for the product or are of a poor quality.
- Using the product for purposes for which it was not designed.
- Using the product for sports or competitive events.
- Consequential damage caused by continuing to use the product with defective components.

## Maintenance Work

---

All the operations described in the "Maintenance Chart" must be performed on a regular basis. If these maintenance operations cannot be performed by the owner, they should be performed by a servicing dealer.

STIHL recommends that you have servicing and repair work carried out exclusively by an authorized STIHL servicing dealer. STIHL dealers are regularly given the opportunity to attend training courses and are supplied with the necessary technical information.

If these maintenance operations are not carried out as specified, the user assumes responsibility for any damage that may occur. Among other things, this includes:

- Damage to the motor due to neglect or deficient maintenance (e.g. not cleaning cooling air inlets).
- Damage due to incorrect electrical connection (voltage, inadequately rated connecting cords).
- Corrosion and other consequential damage resulting from improper storage.
- Damage to the product resulting from the use of poor quality replacement parts.

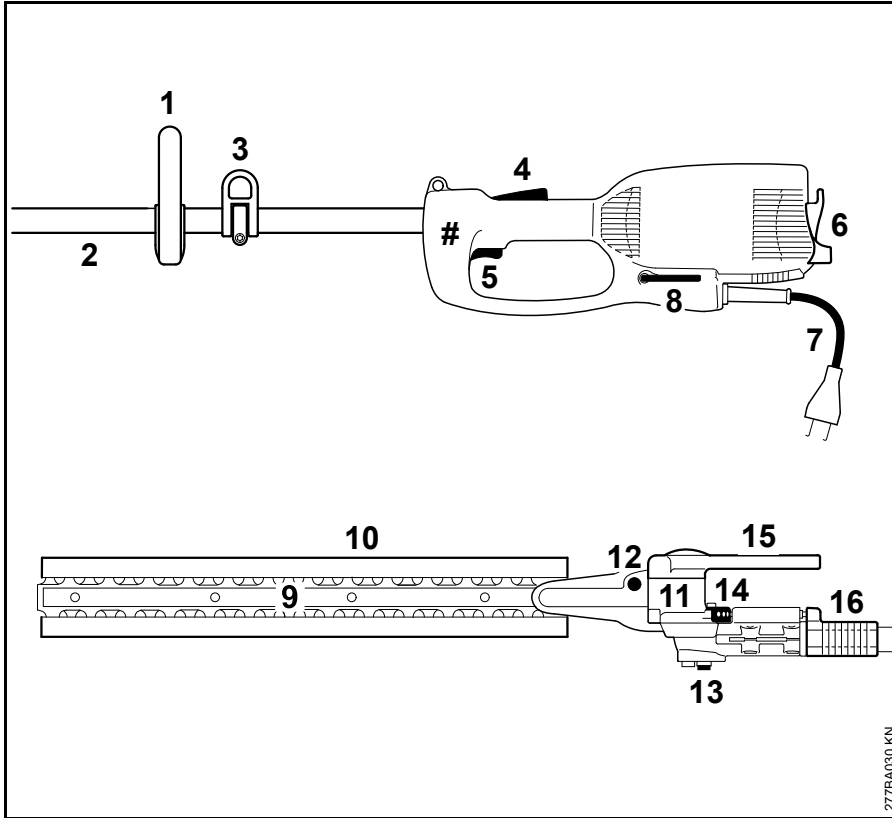
## Parts Subject to Wear and Tear

---

Some parts of the power tool are subject to normal wear and tear even during regular operation in accordance with instructions and, depending on the type and duration of use, have to be replaced in good time. Among other parts, this includes:

- Cutting blades

## Main Parts




- 1 Loop handle
- 2 Drive tube
- 3 Carrying ring (HLE 71)
- 4 Starting lockout
- 5 Switch
- 6 Strain relief (cord retainer)
- 7 Power cord
- 8 Angle screwdriver
- 9 Cutting blades
- 10 Blade guard (scabbard)
- 11 Gearbox
- 12 Screw plug, blade drive
- 13 Screw plug, angle drive
- 14 Quadrant
- 15 Adjusting lever
- 16 Sliding sleeve
- # Serial number

277BA030 KN

## Specifications

### Motor

Rated voltage:	230 - 240 V
Rated current:	2.6 A
Frequency:	50 Hz
Power consumption:	600 W
Fuse:	min. 10 A
Protection class:	II, 

### Cutting blades

Blade type:	Double-sided
Sharpening angle relative to horizontal:	45°
Tooth spacing:	35 mm
Stroke rate:	4000 rpm
Cutting length:	500 mm

### Length

Total length with cutting blades	
HLE 71:	2540 mm
HLE 71 K:	2110 mm

### Weight

complete, with gearbox	
HLE 71:	5.9 kg
HLE 71 <sup>1)</sup> :	6.5 kg
HLE 71 K:	5.6 kg
HLE 71 K <sup>1)</sup> :	6.2 kg

<sup>1)</sup> Version with 10 m power cord for Great Britain

### Sound and vibration levels

Sound and vibration levels are determined on the basis of the operating status at nominal maximum speed.

For further details concerning compliance with the employers' Directive on vibration 2002/44/EC, see [www.stihl.com/vib/](http://www.stihl.com/vib/)

#### Sound pressure level $L_p$ to EN 60745-2-15

HLE 71:	84 dB(A)
HLE 71 K:	85 dB(A)

#### Sound power level $L_w$ to EN 60745-2-15

HLE 71:	95 dB(A)
HLE 71 K:	96 dB(A)

#### Vibration level $a_{hv}$ to EN 60745-2-15

HLE 71:	
Left handle:	7.6 m/s <sup>2</sup>
Right handle:	3.6 m/s <sup>2</sup>
HLE 71 K:	
Left handle:	6.9 m/s <sup>2</sup>
Right handle:	4.3 m/s <sup>2</sup>

The K-factor in accordance with Directive 2006/42/EC is 2.5 dB(A) for the sound pressure level and sound power level; the K-factor in accordance with Directive 2006/42/EC is 2.0 m/s<sup>2</sup> for the vibration measurement.

The vibration values quoted above have been measured according to a standardized test procedure and may be used to compare electric power tools.

Depending on the type of usage, the vibrations that actually occur may differ from the values quoted.

The vibration values quoted may be used for an initial assessment of the user's exposure to vibrations.

The actual exposure to vibrations has to be evaluated. This process may also take into account times during which the electric power tool is switched off and times during which it is switched on but running without load.

Observe measures to reduce vibration exposure to protect the user – see section on "Vibrations" in chapter on "Safety Precautions and Working Techniques".

### REACH

REACH is an EC regulation and stands for the Registration, Evaluation, Authorisation and Restriction of Chemical substances.

For information on compliance with the REACH regulation (EC) No. 1907/2006 see [www.stihl.com/reach](http://www.stihl.com/reach).

## Special Accessories

- Full harness
- Safety glasses
- STIHL gear lubricant for hedge trimmers
- STIHL gear lubricant for brushcutters
- STIHL resin solvent

Ask your STIHL dealer for current information on this and other special accessories.


## Maintenance and Repairs

Users of this machine may only carry out the maintenance and service work described in this user manual. All other repairs must be carried out by a servicing dealer.

STIHL recommends that you have servicing and repair work carried out exclusively by an authorized STIHL servicing dealer. STIHL dealers are regularly given the opportunity to attend training courses and are supplied with the necessary technical information.

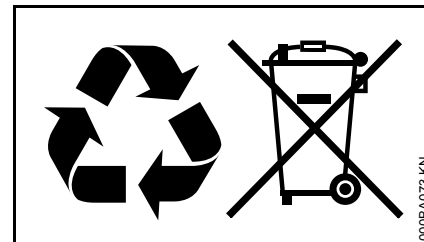
When repairing the machine, only use replacement parts which have been approved by STIHL for this power tool or are technically identical. Only use high-quality replacement parts in order to avoid the risk of accidents and damage to the machine.

STIHL recommends the use of original STIHL replacement parts.

Original STIHL parts can be identified by the STIHL part number, the **STIHL** logo and the STIHL parts symbol  (the symbol may appear alone on small parts).

## Disposal

Observe all country-specific waste disposal rules and regulations.



STIHL products must not be thrown in the garbage can. Take the product, accessories and packaging to an approved disposal site for environment-friendly recycling.

Contact your STIHL servicing dealer for the latest information on waste disposal.

## EC Declaration of Conformity

ANDREAS STIHL AG & Co. KG  
Badstr. 115  
D-71336 Waiblingen

confirms that the product described  
below

Category: Electric hedge  
trimmer

Make: STIHL  
Model: HLE 71  
HLE 71 K

Serial identification: 4813

conforms to the specifications of  
Directives 2011/65/EC, 2006/42/EC,  
2004/108/EC and 2000/14/EC and has  
been developed and manufactured in  
compliance with the following standards:

EN 55014-1, EN 55014-2, EN 60745-1,  
EN 60745-2-15, EN 61000-3-2,  
EN 61000-3-3, PR EN ISO 10517

The measured and guaranteed sound  
power levels were determined according  
to Directive 2000/14/EC, Annex V, using  
the ISO 11094 standard.

### Measured sound power level

95 dB(A)

### Guaranteed sound power level

97 dB(A)

Technical documents deposited at:  
ANDREAS STIHL AG & Co. KG  
Produktzulassung (Product Licensing)

The year of manufacture and serial  
number are applied to the product.

Done at Waiblingen, 01.08.2112  
ANDREAS STIHL AG & Co. KG



Thomas Elsner  
Director Group Product Management



## Quality Certification



All STIHL products comply with the  
highest quality standards.

An independent organization has  
certified that all products manufactured  
by STIHL meet the strict requirements of  
the ISO 9001 standard for quality  
management systems in terms of  
product development, materials  
purchasing, production, assembly,  
documentation and customer service.



## General Power Tool Safety Warnings

This chapter reproduces the pre-formulated, general safety precautions specified in the EN 60745 European standard for hand-held motor-operated electric tools. STIHL is required by law to print these standardized texts verbatim.



### WARNING

**Read all safety warnings and instructions.** Failure to follow the warnings and instructions may result in electric shock, fire and/or serious injury.

**Save all warnings and instructions for future reference.**

The term "power tool" in the warnings refers to your mains-operated (corded) power tool or battery-operated (cordless) power tool.

### 1) Work area safety

---

- a) **Keep work area clean and well lit.** Cluttered or dark areas invite accidents.
- b) **Do not operate power tools in explosive atmospheres, such as in the presence of flammable liquids, gases or dust.** Power tools create sparks which may ignite the dust or fumes.
- c) **Keep children and bystanders away while operating a power tool.** Distractions can cause you to lose control.

### 2) Electrical safety

---

- a) **Power tool plugs must match the outlet. Never modify the plug in any way. Do not use any adapter plugs with earthed (grounded) power tools.** Unmodified plugs and matching outlets will reduce risk of electric shock.
- b) **Avoid body contact with earthed or grounded surfaces, such as pipes, radiators, ranges and refrigerators.** There is an increased risk of electric shock if your body is earthed or grounded.
- c) **Do not expose power tools to rain or wet conditions.** Water entering a power tool will increase the risk of electric shock.
- d) **Do not abuse the cord. Never use the cord for carrying, pulling or unplugging the power tool. Keep cord away from heat, oil, sharp edges or moving parts.** Damaged or entangled cords increase the risk of electric shock.
- e) **When operating a power tool outdoors, use an extension cord suitable for outdoor use.** Use of a cord extension suitable for outdoor use reduces the risk of electric shock.
- f) **If operating a power tool in a damp location is unavoidable, use a residual current device (RCD) protected supply.** Use of an RCD reduces the risk of electric shock.

### 3) Personal safety

---

- a) **Stay alert, watch what you are doing and use common sense when operating a power tool. Do not use a power tool while you are tired or under the influence of drugs, alcohol or medication.** A moment of inattention while operating power tools may result in serious personal injury.
- b) **Use personal protective equipment. Always wear eye protection.** Protective equipment such as dust mask, non-skid safety shoes, hard hat, or hearing protection used for appropriate conditions will reduce personal injuries.
- c) **Prevent unintentional starting. Ensure the switch is in the off position before connecting to power source and/or battery pack, picking up or carrying the power tool.** Carrying power tools with your finger on the switch or energising power tools that have the switch on invites accidents.
- d) **Remove any adjusting key or wrench before turning the power tool on.** A wrench or a key left attached to a rotating part of the power tool may result in personal injury.
- e) **Do not overreach. Keep proper footing and balance at all times.** This enables better control of the power tool in unexpected situations.

- f) **Dress properly. Do not wear loose clothing or jewellery. Keep your hair, clothing and gloves away from moving parts.** Loose clothes, jewellery or long hair can be caught in moving parts.
- g) **If devices are provided for connection of dust extraction and -collection facilities, ensure these are connected and properly used.** Use of dust collection can reduce dust-related hazards.

#### 4) Power tool use and care

- a) **Do not force the power tool. Use the correct power tool for your application.** The correct power tool will do the job better and safer at the rate for which it was designed.
- b) **Do not use the power tool if the switch does not turn it on and off.** Any power tool that cannot be controlled with the switch is dangerous and must be repaired.
- c) **Disconnect the plug from the power source and/or the battery pack from the power tool before making any adjustments, changing accessories, or storing power tools.** Such preventive safety measures reduce the risk of starting the power tool accidentally.
- d) **Store idle power tools out of the reach of children and do not allow persons unfamiliar with the power tool or these instructions to operate the power tool.** Power tools are dangerous in the hands of untrained users.

- e) **Maintain power tools. Check for misalignment or binding of moving parts, breakage of parts and any other condition that may affect the power tool's operation. If damaged, have the power tool repaired before use.** Many accidents are caused by poorly maintained power tools.
- f) **Keep cutting attachments sharp and clean.** Properly maintained cutting attachments with sharp cutting edges are less likely to bind and are easier to control.
- g) **Use the power tool, accessories, tool bits etc. in accordance with these instructions, taking into account the working conditions and the work to be performed.** Use of the power tool for operations different from those intended could result in a hazardous situation.

#### 5) Service

- a) **Have your electric power tool serviced by a qualified repair person using only original replacement parts.** This will ensure that the safety of the power tool is maintained.

#### Hedge Trimmer Safety Warnings

- **Keep all parts of the body away from the cutting blades. Do not remove cut material or hold material to be cut when blades are moving. Make sure the switch is off when clearing jammed material.** A moment of inattention while operating the hedge trimmer may result in serious personal injury.
- **Carry the hedge trimmer by the handle with the cutting blades stopped. When transporting or storing the hedge trimmer always fit the blade scabbard.** Proper handling of the hedge trimmer will reduce possible personal injury from the cutting blades.
- **Always hold your electric power tool by the insulated handles because the cutting blades may contact hidden electrical wires or your own power cord.** Any blade contact with a live wire may energize metallic parts of the power tool and result in an electric shock.
- **Keep the power cord away from cutting area.** During operation the power cord may be hidden in shrubs and can be accidentally severed by the blade.

## Table des matières

Indications concernant la présente Notice d'emploi	50
Prescriptions de sécurité et techniques de travail	50
Utilisation	56
Montage du tube	58
Montage de la poignée circulaire	58
Montage du réducteur	59
Réglage de la barre de coupe	59
Utilisation du harnais	61
Branchement électrique	61
Mise en marche	62
Arrêt	62
Disjoncteur de surcharge	63
Graissage du réducteur	63
Rangement	64
Affûtage	64
Instructions pour la maintenance et l'entretien	65
Conseils à suivre pour réduire l'usure et éviter les avaries	66
Principales pièces	67
Caractéristiques techniques	68
Accessoires optionnels	69
Instructions pour les réparations	69
Mise au rebut	70
Déclaration de conformité CE	70
Certificat de qualité	71
Indications générales de sécurité pour outils électroportatifs	72

Chère cliente, cher client,

nous vous félicitons d'avoir choisi un produit de qualité de la société STIHL.

Ce produit a été fabriqué avec les procédés les plus modernes et les méthodes de surveillance de qualité les plus avancées. Nous mettons tout en œuvre pour que cette machine vous assure les meilleurs services, de telle sorte que vous puissiez en être parfaitement satisfait.

Pour toute question concernant cette machine, veuillez vous adresser à votre revendeur ou directement à l'importateur de votre pays.



Dr. Nikolas Stihl

# STIHL®

HLE 71, HLE 71K

La présente Notice d'emploi est protégée par des droits d'auteur. Tous droits réservés, en particulier tout droit de copie, de traduction et de traitement avec des systèmes électroniques quelconques.

## Indications concernant la présente Notice d'emploi

### Pictogrammes

Tous les pictogrammes appliqués sur le dispositif sont expliqués dans la présente Notice d'emploi.

### Repérage des différents types de textes

#### AVERTISSEMENT

Avertissement contre un risque d'accident et de blessure ainsi que de graves dégâts matériels.

#### AVIS

Avertissement contre un risque de détérioration du dispositif ou de certains composants.

### Développement technique

La philosophie de STIHL consiste à poursuivre le développement continu de toutes ses machines et de tous ses dispositifs ; c'est pourquoi nous devons nous réserver tout droit de modification de nos produits, en ce qui concerne la forme, la technique et les équipements.

On ne pourra donc en aucun cas se prévaloir des indications et illustrations de la présente Notice d'emploi à l'appui de revendications quelconques.

## Prescriptions de sécurité et techniques de travail



En travaillant avec cette machine, il faut respecter des prescriptions de sécurité particulières, parce que les couteaux très acérés fonctionnent à haute vitesse, que la barre de coupe atteint une grande portée et que la machine fonctionne à l'électricité.



Avant la première mise en service, lire attentivement et intégralement la présente Notice d'emploi. La conserver précieusement pour pouvoir la relire lors d'une utilisation ultérieure. Un utilisateur qui ne respecte pas les instructions de la Notice d'emploi risque d'occasionner un accident grave, voire même mortel.



Respecter les prescriptions de sécurité nationales spécifiques publiées par ex. par les caisses professionnelles d'assurances mutuelles, caisses de sécurité sociale, services pour la protection du travail et autres organismes compétents.

Une personne qui travaille pour la première fois avec cette machine doit demander au vendeur ou à une autre personne compétente de lui montrer comment l'utiliser en toute sécurité – ou participer à un stage de formation.

Les jeunes encore mineurs ne sont pas autorisés à travailler avec cette machine – une seule exception est permise pour des apprentis de plus de 16 ans travaillant sous surveillance.

Veiller à ce que des spectateurs éventuels, en particulier des enfants, ou des animaux restent à une distance suffisante.

Lorsque la machine n'est pas utilisée, la ranger en veillant à ce qu'elle ne présente aucun danger pour d'autres personnes. Conserver la machine à un endroit adéquat, de telle sorte qu'elle ne puisse pas être utilisée sans autorisation.

L'utilisateur est responsable des blessures qui pourraient être infligées à d'autres personnes, de même que des dégâts matériels causés.

Ne confier la machine qu'à des personnes familiarisées avec ce modèle et sa manipulation – toujours y joindre la Notice d'emploi.

L'utilisation de dispositifs à moteur bruyants peut être soumise à des prescriptions nationales ou locales précisant les créneaux horaires à respecter.

L'utilisateur de la machine doit être reposé, en bonne santé et en bonne condition physique.

Une personne à laquelle il est interdit d'effectuer des travaux fatigants – pour des questions de santé – devrait consulter son médecin et lui demander si elle peut travailler avec un dispositif à moteur.

Il est interdit de travailler avec la machine après avoir consommé de l'alcool ou de la drogue ou bien après avoir pris des médicaments qui risquent de limiter la capacité de réaction.

Utiliser la machine uniquement pour couper des haies, des buissons, des broussailles ou d'autres plantes de ce genre.

L'utilisation de cette machine pour d'autres travaux est interdite et pourrait provoquer des accidents ou endommager la machine.

Avant toute intervention sur la machine – retirer la fiche de la prise de courant – **risque d'accident !**

Pour sortir la fiche de la prise de courant, ne pas tirer sur le cordon d'alimentation électrique, mais toujours saisir la fiche.

L'utilisation de rallonges qui ne conviennent pas peut être dangereuse.

Pour les rallonges, il faut impérativement respecter les sections minimales des fils du câble de rallonge (voir « Branchement électrique de la machine »).

La fiche et la prise de la rallonge doivent être étanches à l'eau ou disposées de telle sorte qu'elles ne risquent pas d'entrer en contact avec de l'eau.

Monter exclusivement des couteaux ou accessoires autorisés par STIHL pour cette machine ou des pièces similaires du point de vue technique. Pour toute question à ce sujet, s'adresser à un revendeur spécialisé. Utiliser exclusivement des outils ou accessoires

de haute qualité. Sinon, des accidents pourraient survenir ou la machine risquerait d'être endommagée.

STIHL recommande d'utiliser des outils et accessoires d'origine STIHL. Leurs caractéristiques sont optimisées tout spécialement pour ce produit, et pour satisfaire aux exigences de l'utilisateur.

N'apporter aucune modification à cette machine – cela risquerait d'en compromettre la sécurité. STIHL décline toute responsabilité pour des blessures ou des dégâts matériels occasionnés en cas d'utilisation d'équipements rapportés non autorisés.

Pour le nettoyage de cette machine, ne pas utiliser un nettoyeur haute pression. Le puissant jet d'eau risquerait d'endommager certaines pièces de la machine.

Ne pas nettoyer la machine au jet d'eau.

### Vêtements et équipement

Porter des vêtements et équipements de protection réglementaires.



Les vêtements doivent être fonctionnels et garantir une liberté de mouvement totale. Porter des vêtements bien ajustés – une combinaison, mais pas une blouse de travail.

Ne pas porter des vêtements qui risqueraient de se prendre dans le bois, les broussailles ou les pièces en mouvement de la machine. Ne porter ni écharpe ou cravate, ni bijoux. Les

personnes aux cheveux longs doivent les nouer et les assurer (foulard, casquette, casque etc.).



Porter des chaussures de sécurité avec semelle antidérapante et coquille d'acier.



Pour se protéger la tête, porter un casque – chaque fois qu'un risque de chute d'objets se présente. Porter des lunettes de protection.

Porter un dispositif antibruit « individuel » – par ex. des capsules protège-oreilles.



Porter des gants robustes.

STIHL propose une gamme complète d'équipements pour la protection individuelle.

### Transport de la machine

Toujours arrêter la machine et débrancher la fiche du secteur.

Toujours monter le protège-couteaux, même pour le transport sur de courtes distances.

Dans le cas d'une machine munie d'une barre de coupe à angle réglable : faire encliqueter la barre de coupe.

Dans le cas d'une machine avec position spéciale pour le transport : amener la barre de coupe dans la position de transport et la faire encliqueter.

Toujours porter la machine par le tube, de telle sorte qu'elle soit bien équilibrée – avec la barre de coupe orientée vers l'arrière. Ne pas toucher au carter du réducteur – **risque de brûlure !**

Pour le transport dans un véhicule : assurer la machine afin qu'elle ne risque pas de se renverser et d'être endommagée.

### **Avant le travail**

---

S'assurer que la machine se trouve en parfait état pour un fonctionnement en toute sécurité – conformément aux indications des chapitres correspondants de la Notice d'emploi :

- la tension et la fréquence de la machine (voir plaque signalétique) doivent correspondre à la tension et à la fréquence du secteur ;
- contrôler si le cordon d'alimentation électrique, la fiche de branchement sur le secteur et la rallonge ne sont pas endommagés. Il est interdit d'utiliser des câbles, prises ou fiches endommagés ou des rallonges non conformes aux prescriptions ;
- les prises des rallonges doivent être protégées contre les projections d'eau ;

- poser le cordon d'alimentation électrique et le signaler de telle sorte qu'il ne risque pas d'être endommagé et ne présente pas de risque pour d'autres personnes – veiller à ce que personne ne risque de trébucher ;
- le blocage de mise en circuit et le commutateur doivent fonctionner facilement – dès qu'on relâche le commutateur, il doit revenir dans la position de départ ;
- les couteaux doivent être dans un état impeccable (propres, fonctionnement facile, aucune déformation), fermement serrés, bien affûtés et soigneusement enduits de produit STIHL dissolvant la résine (produit lubrifiant) ;
- dans le cas d'une machine munie d'une barre de coupe à angle réglable : le mécanisme de réglage d'angle doit être encliqueté dans la position prévue pour la mise en route ;
- dans le cas d'une machine avec position spéciale pour le transport (barre de coupe rabattue contre le tube) : ne jamais mettre la machine en marche avec la barre de coupe en position de transport ;
- n'apporter aucune modification aux dispositifs de commande et de sécurité ;

- les poignées doivent être propres et sèches, sans huile ni autres salissures – un point très important pour que l'on puisse manier la machine en toute sécurité ;
- ajuster le harnais et les poignées suivant la taille de l'utilisateur. Suivre les indications du chapitre « Utilisation du harnais ».

Il est interdit d'utiliser la machine si elle ne se trouve pas en parfait état de fonctionnement – **risque d'accident !**

Pour parer à toute éventualité, à l'utilisation d'un harnais : s'entraîner pour savoir se dégager rapidement de la machine. Lors de cet exercice, ne pas jeter la machine sur le sol, pour ne pas risquer de l'endommager.

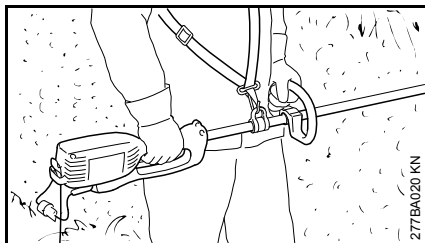
Pour éviter un risque d'électrocution, prendre les précautions suivantes :

- brancher la machine seulement sur une prise de courant installée conformément aux prescriptions ;
- utiliser une rallonge conforme aux prescriptions applicables à l'utilisation respective ;
- veiller à ce que l'isolement du cordon d'alimentation électrique et de la rallonge, la fiche et la prise soient dans un état impeccable.

### **Prise en mains et utilisation**

---

Toujours tenir fermement la machine à deux mains, par les poignées.



Prendre la poignée de commande dans la main droite et la poignée circulaire du tube dans la main gauche – ceci est également valable pour les gauchers. Entourer fermement les poignées avec les pouces.

Se tenir dans une position bien stable et mener la machine de telle sorte que les couteaux soient toujours orientés dans le sens opposé au corps de l'utilisateur.

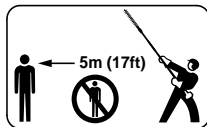
La machine peut être accrochée à un harnais qui porte le poids de l'ensemble.

### Au cours du travail

En cas d'urgence ou de danger imminent, arrêter immédiatement la machine – relâcher le commutateur et le blocage de mise en circuit.



Ne pas s'approcher de lignes électriques sous tension – **danger de mort par électrocution !**



À part l'utilisateur, personne ne doit se trouver dans un rayon de 5 m de la machine en marche – les

couteaux en mouvement et les branches qui tombent **risquent de causer des**

**blessures !** Respecter également cette distance par rapport à des véhicules garés, vitres etc. – pour éviter de causer des **dégâts matériels !**

Observer la barre de coupe – ne jamais couper un morceau de haie sans voir exactement la zone de coupe.

Faire extrêmement attention en coupant des haies de grande hauteur – avant de commencer, s'assurer que personne ne se trouve de l'autre côté.



Ne pas travailler avec la machine sous la pluie, à un endroit mouillé ou dans une ambiance très humide – le moteur électrique n'est pas protégé contre la pénétration de l'eau – **risque d'électrocution et de court-circuit !**

Ne pas laisser la machine en plein air par temps de pluie.

Faire particulièrement attention sur un sol glissant – mouillé, couvert de neige ou de verglas – de même qu'en travaillant à flanc de coteau ou sur un sol inégal etc. – **risque de dérapage !**

Ramasser les broussailles et branches coupées, pour qu'elles ne gênent pas le passage.

Faire attention aux obstacles : souches d'arbres, racines – **pour ne pas risquer de trébucher !**

Toujours se tenir dans une position stable et sûre.

### Pour travailler en hauteur :

- toujours utiliser une nacelle élévatrice ;
- ne jamais travailler sur une échelle ;
- ne jamais travailler à des endroits présentant un manque de stabilité ;
- ne jamais travailler d'une seule main.

En travaillant avec des protège-oreilles, il faut faire tout particulièrement attention – parce que des bruits signalant un danger (cris, signaux sonores etc.) sont moins bien perceptibles.

Faire des pauses à temps pour ne pas risquer d'atteindre un état de fatigue ou d'épuisement qui pourrait **entraîner un accident !**

Travailler calmement, de manière bien réfléchie – seulement dans de bonnes conditions de visibilité et d'éclairage. Prendre les précautions utiles pour exclure le risque de blesser d'autres personnes.

À l'utilisation, le réducteur devient très chaud. Ne pas toucher au carter du réducteur – **risque de brûlure !**

Si la machine a été soumise à des sollicitations sortant du cadre de l'utilisation normale (par ex. si elle a été soumise à des efforts violents, en cas de choc ou de chute), avant de la remettre en marche, il faut impérativement s'assurer qu'elle se trouve en parfait état de fonctionnement – voir également « Avant le travail ». Contrôler en particulier la fiabilité des dispositifs de sécurité. Il ne faut en aucun cas continuer d'utiliser la machine si la

sécurité de son fonctionnement n'est pas garantie. En cas de doute, consulter le revendeur spécialisé.

Examiner la haie et la zone de travail – pour ne pas risquer d'endommager les couteaux :

- enlever les pierres, morceaux de métal ou autres objets solides ;
- veiller à ce que du sable ou des pierres ne passent pas entre les couteaux, par ex. lorsqu'on travaille à proximité du sol ;
- dans le cas de haies renfermant une clôture en fil de fer, ne pas toucher aux fils de fer avec les couteaux.

Éviter tout contact avec des câbles électriques sous tension – ne pas couper des câbles électriques – **risque d'électrocution !**



Tant que le moteur est en marche, ne pas toucher aux couteaux. Si les couteaux sont bloqués par un objet quelconque, arrêter immédiatement le moteur et débrancher la fiche de la prise de courant du secteur – et enlever seulement ensuite l'objet coincé – **risque de blessure !**

En cas de haies très poussiéreuses ou sales, pulvériser sur les couteaux du produit STIHL dissolvant la résine – selon besoin. Ce produit réduit considérablement la friction des couteaux, l'effet corrodant de la sève et l'agglutination de saletés sur les couteaux.

Les poussières soulevées au cours du travail peuvent nuire à la santé. En cas de dégagement de poussière, porter un masque antipoussière.



En cas d'endommagement du cordon d'alimentation électrique, retirer immédiatement la fiche de la prise de courant – **danger de mort par électrocution !**

Pour sortir la fiche de la prise de courant, ne pas tirer sur le cordon d'alimentation électrique, mais toujours saisir la fiche.

Ne pas endommager le cordon d'alimentation électrique en roulant dessus, en l'écrasant, en l'étirant etc.

Poser correctement le cordon d'alimentation électrique et la rallonge :

- veiller à ce que les câbles ne frottent pas sur des arêtes vives ou des objets pointus ou acérés ;
- ne pas les pincer dans une porte ou une fenêtre entrouverte ;
- si les câbles sont emmêlés – débrancher la fiche de la prise de courant et démêler les câbles ;
- éviter impérativement tout contact avec l'outil de coupe ;
- toujours débobiner complètement le câble de l'enrouleur, pour éviter une surchauffe et un risque d'incendie.

Avant de quitter la machine : l'arrêter – retirer la fiche de la prise de courant.

Vérifier les couteaux à de courts intervalles réguliers – et immédiatement si leur comportement change :

- arrêter la machine, attendre que les couteaux soient arrêtés, débrancher la fiche du secteur ;
- contrôler l'état et la bonne fixation – on ne doit constater aucun début de fissuration ;
- vérifier l'affûtage.

Pour remplacer les couteaux, arrêter la machine et débrancher la fiche de la prise de courant afin d'exclure le risque de mise en marche accidentelle du moteur – **risque de blessure !**

Toujours enlever les brindilles, copeaux, feuilles etc. déposés sur le moteur, de même que tout dépôt de lubrifiant excessif – **risque d'incendie !**

### Après le travail

Enlever la poussière et les saletés déposées sur la machine – ne pas employer de produits dissolvant la graisse.

Pulvériser sur les couteaux le produit STIHL dissolvant la résine – remettre brièvement le moteur en marche pour que le produit aérosol se répartisse uniformément sur les couteaux.

### Vibrations

Au bout d'une assez longue durée d'utilisation de la machine, les vibrations peuvent provoquer une perturbation de l'irrigation sanguine des mains (« maladie des doigts blancs »).



Il n'est pas possible de fixer une durée d'utilisation valable d'une manière générale, car l'effet des vibrations dépend de plusieurs facteurs.

Les précautions suivantes permettent de prolonger la durée d'utilisation :

- garder les mains au chaud (porter des gants chauds) ;
- faire des pauses.

Les facteurs suivants raccourcissent la durée d'utilisation :

- tendance personnelle à souffrir d'une mauvaise irrigation sanguine (symptômes : doigts souvent froids, fourmillements) ;
- utilisation à de basses températures ambiantes ;
- effort exercé sur les poignées (une prise très ferme gêne l'irrigation sanguine).

Si l'on utilise régulièrement la machine pendant de longues périodes et que les symptômes indiqués ci-avant (par ex. fourmillements dans les doigts) se manifestent à plusieurs reprises, il est recommandé de se faire ausculter par un médecin.

### Maintenance et réparation

Avant toute intervention sur ce dispositif à moteur, retirer la fiche de la prise de courant afin d'exclure le risque de mise en marche inopinée du moteur – **risque de blessure !**

Le dispositif à moteur doit faire l'objet d'une maintenance régulière. Exécuter exclusivement les opérations de maintenance et les réparations décrites

dans la Notice d'emploi. Faire exécuter toutes les autres opérations par un revendeur spécialisé.

STIHL recommande de faire effectuer les opérations de maintenance et les réparations exclusivement chez le revendeur spécialisé STIHL. Les revendeurs spécialisés STIHL participent régulièrement à des stages de perfectionnement et ont à leur disposition les informations techniques requises.

Utiliser exclusivement des pièces de rechange de haute qualité. Sinon, des accidents pourraient survenir et le dispositif risquerait d'être endommagé. Pour toute question à ce sujet, s'adresser à un revendeur spécialisé.

STIHL recommande d'utiliser des pièces de rechange d'origine STIHL. Leurs caractéristiques sont optimisées tout spécialement pour ce dispositif, compte tenu des exigences de l'utilisateur.

N'apporter aucune modification au dispositif à moteur – cela risquerait de compromettre la sécurité – **risque d'accident !**

Contrôler périodiquement l'isolement impeccable et l'absence de traces de vieillissement (fragilisation) du cordon d'alimentation électrique et de la fiche de branchement sur le secteur.

Les composants électriques, par ex. le cordon d'alimentation électrique, ne doivent être réparés ou remplacés que par des électriciens professionnels.

Nettoyer les pièces en matière synthétique à l'aide d'un chiffon. Des détergents agressifs risqueraient d'endommager les pièces en matière synthétique.

Ne pas nettoyer le dispositif à moteur au jet d'eau.

Contrôler le bon serrage des vis de fixation des dispositifs de protection et de l'outil de coupe, les resserrer si nécessaire.

Nettoyer si nécessaire les ouïes d'admission d'air de refroidissement du carter du moteur.

Conserver le dispositif à moteur dans un local sec.

## Utilisation

### Saison de taille

Pour la taille des haies, respecter les prescriptions nationales ou communales en vigueur.

Ne pas tailler les haies pendant les heures de repos courantes.

### Préparation

Couper préalablement les branches épaisses avec un sécateur ou une tronçonneuse.

### Ordre chronologique de coupe

S'il est nécessaire de couper des branches de grande longueur – procéder progressivement en plusieurs passes.

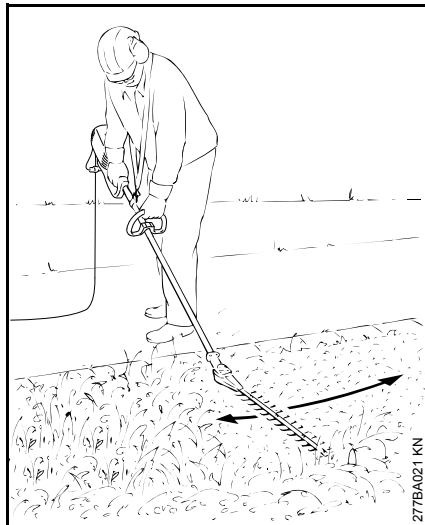
Tailler d'abord les deux côtés puis le faite de la haie.

### Élimination des déchets

Ne pas jeter les végétaux coupés à la poubelle – les végétaux donnent un bon compost.

## Technique de travail

### Coupe à l'horizontale (avec barre de coupe coudée)



Pour couper à proximité du sol – par ex. les plantes de couverture, en se tenant debout.

### AVERTISSEMENT

La variante K n'est pas autorisée pour une coupe à proximité du sol.

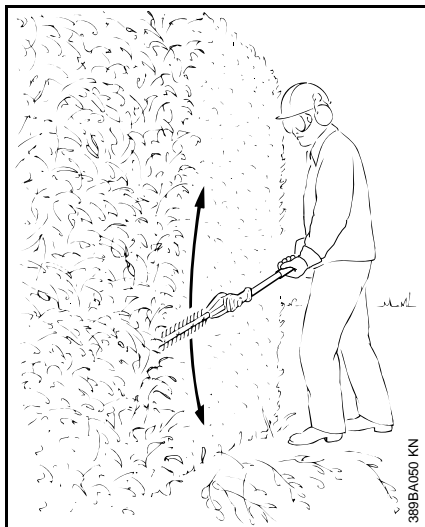
### Coupe à la verticale (avec barre de coupe coudée)



Pour tailler les haies en se tenant à une certaine distance, par ex. pour ne pas marcher sur une plate-bande.

Avancer en décrivant un arc de cercle avec le coupe-haies, en montant et en descendant – utiliser les deux côtés des couteaux.

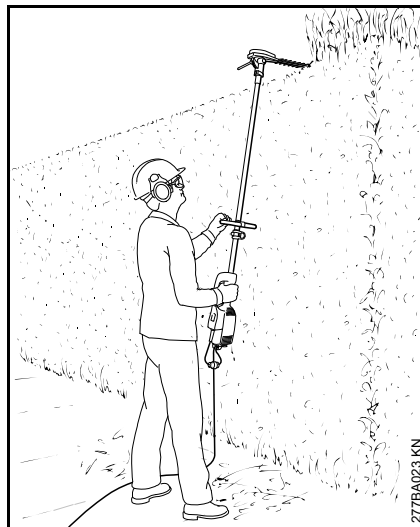
### Coupe à la verticale (avec barre de coupe droite)



Grande portée – même sans dispositif supplémentaire.

Avancer en décrivant un arc de cercle avec le coupe-haies, en montant et en descendant – utiliser les deux côtés des couteaux.

### Coupe du faite de la haie (avec barre de coupe coudée)

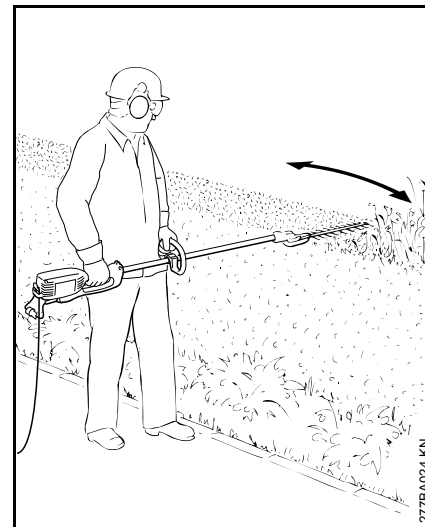


Tenir le coupe-haies à la verticale et le faire pivoter – on obtient ainsi une grande portée.

### **!** AVERTISSEMENT

Un travail à bras levés est fatigant et, par mesure de sécurité, une telle position de travail devrait être limitée à quelques instants seulement. Couder la barre de coupe au maximum – cela permet d'atteindre une grande hauteur de travail, tout en tenant la machine à hauteur réduite, dans une position moins fatigante.

### Coupe à l'horizontale (avec barre de coupe droite)

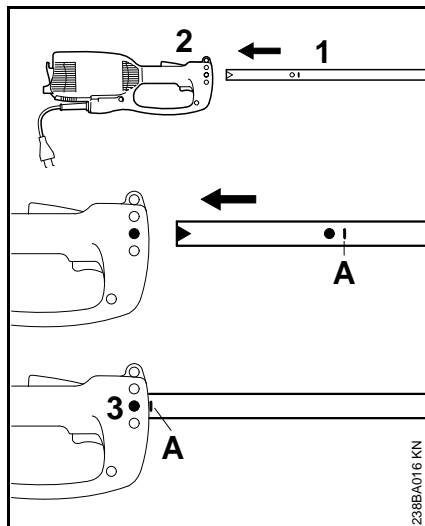


Pour tailler une haie en restant à une certaine distance, par ex. pour ne pas marcher sur une plate-bande.

Présenter la barre de coupe sous un angle de 0° à 10° – mais la mener à l'horizontale.

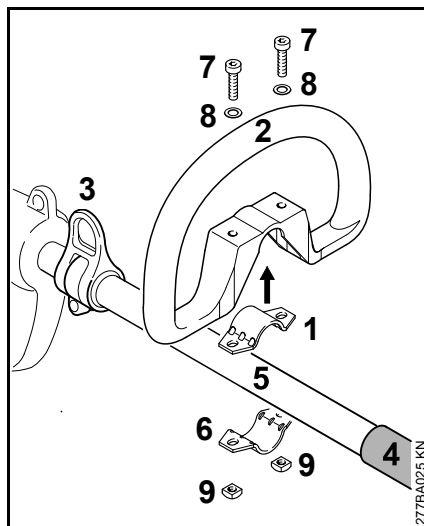
Mener le coupe-haies comme une faucille, en décrivant un arc de cercle en direction de la bordure, pour que les branches coupées tombent sur le sol.

## Montage du tube

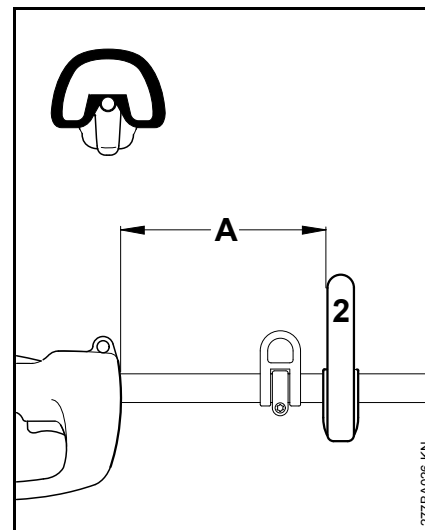


- Extraire le capuchon du tube ;
- introduire le tube (1) dans le carter du moteur (2), jusqu'à la marque A, en faisant légèrement pivoter le tube dans un sens et dans l'autre ;
- serrer la vis (3) dans le carter.

## Montage de la poignée circulaire



- Poser le collier (1) dans la poignée circulaire (2) et l'appliquer sur le tube (5), entre l'anneau de suspension (3) et la gaine faisant office de poignée (4) ;
- appliquer le collier (6) ;
- faire coïncider les trous ;
- introduire les vis (7) munies de rondelles (8) ;
- engager les écrous à six pans (9) sur le filetage et visser les vis ;

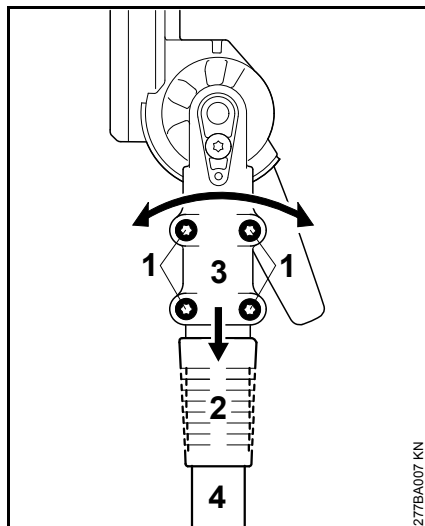


- ajuster la poignée circulaire (2) et la placer dans la position la plus commode pour l'utilisateur ;

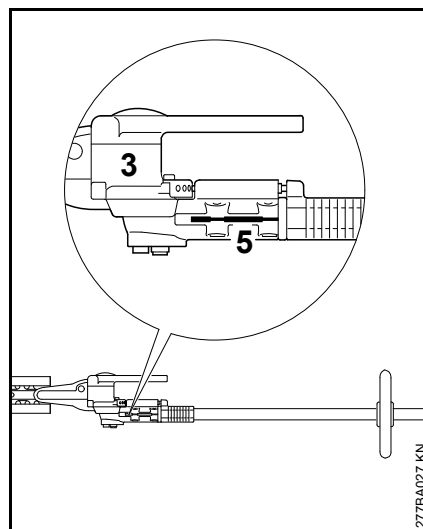
La distance (A) doit atteindre au maximum 45 cm. Distance recommandée : env. 35 cm.

- serrer les vis.

## Montage du réducteur



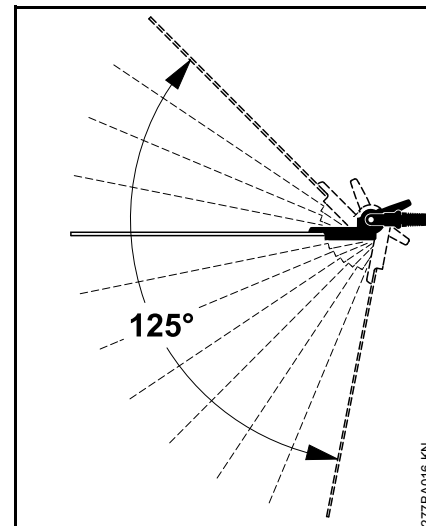
- Desserrer les vis de serrage (1) ;
- ajuster la douille coulissante (2) – la douille coulissante doit coïncider avec l'orifice de l'engrenage d'angle ;
- glisser le réducteur (3) sur le tube (4) – à l'introduction, faire légèrement pivoter le réducteur dans les deux sens ;



- une fois que l'extrémité du tube n'est plus visible dans la fente de serrage (5) – pousser encore le réducteur jusqu'en butée ;
- visser les vis de serrage jusqu'à ce qu'elles viennent en appui ;
- ajuster le réducteur (3) ;
- serrer les vis de serrage.

## Réglage de la barre de coupe

### Mécanisme de réglage d'angle sur une plage de 125°



Sur cette version, en partant de 0° (barre de coupe droite), la barre de coupe peut être réglée dans 4 positions vers le haut (jusqu'à 45°) et dans 7 positions vers le bas (jusqu'à 80°). On obtient ainsi 12 positions de travail réglables individuellement.

En plus, la barre de coupe peut être amenée dans une position spéciale pour le transport.

**! AVERTISSEMENT**

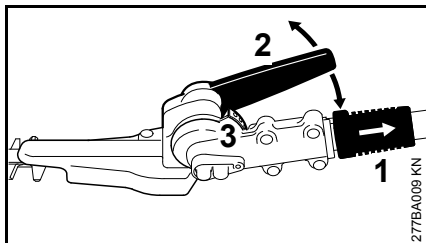
Ne procéder au réglage de la barre de coupe que lorsque les couteaux sont immobiles – moteur arrêté.

**! AVERTISSEMENT**

À l'utilisation, le réducteur devient très chaud. Ne pas toucher au carter du réducteur – **risque de brûlure !**

**! AVERTISSEMENT**

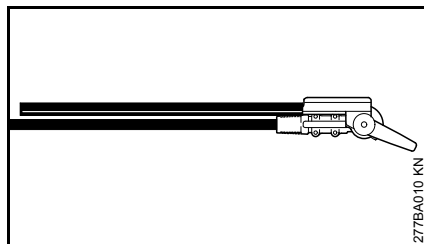
Au cours du réglage, ne jamais toucher aux couteaux – **risque de blessure !**



- Tirer la douille coulissante (1) en arrière et, à l'aide du levier (2), décaler l'articulation d'un trou (ou de plusieurs trous) du secteur d'encliquetage ;
- relâcher la douille coulissante (1) et faire encliqueter le boulon dans le secteur d'encliquetage (3).

Une fois que le boulon est encliqueté (après le réglage), la douille coulissante se trouve de nouveau en appui contre le carter.

**Position de transport**



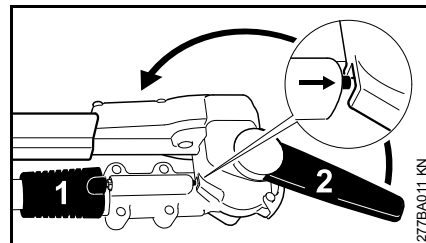
Pour réduire l'encombrement lors du transport, sur cette version, la barre de coupe peut être rabattue et immobilisée dans une position parallèle au tube.

**! AVERTISSEMENT**

Pour placer la barre de coupe en position de transport ou la ramener de la position de transport dans la position de travail, il faut impérativement que le moteur soit arrêté et que le protège-couteaux soit glissé sur la barre de coupe.

**! AVERTISSEMENT**

À l'utilisation, le réducteur devient très chaud. Ne pas toucher au carter du réducteur – **risque de brûlure !**



- Arrêter le moteur ;
- glisser le protège-couteaux sur la barre de coupe ;
- tirer la douille coulissante (1) en arrière et, à l'aide du levier (2), faire basculer l'articulation vers le haut, en direction du tube, jusqu'à ce que la barre de coupe soit parallèle au tube ;
- relâcher la douille coulissante (1) et faire encliqueter le boulon dans la position d'encliquetage prévue dans le carter.

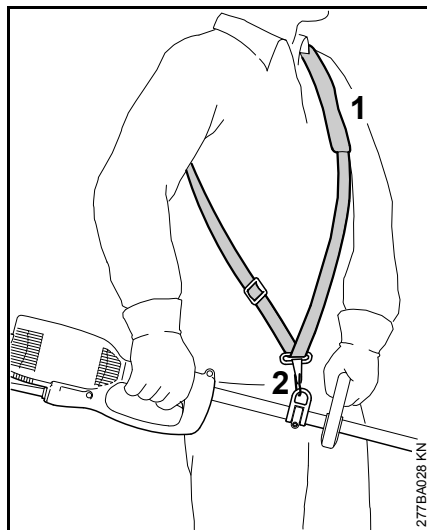
Une fois que le boulon est encliqueté (après le réglage), la douille coulissante se trouve de nouveau en appui contre le carter.

## Utilisation du harnais

Suivant la version, la machine peut être portée à l'aide d'un harnais.

Le type et la version du harnais diffèrent suivant les marchés.

### Harnais simple



- Mettre le harnais simple (1) ;
- régler la longueur des sangles de telle sorte que le mousqueton (2) se trouve environ au niveau de la hanche droite.

## Branchement électrique

La tension et la fréquence de l'appareil (voir la plaque signalétique) doivent coïncider avec la tension et la fréquence du réseau électrique.

La protection du branchement au réseau doit être exécutée conformément aux indications dans les caractéristiques techniques – voir « Caractéristiques techniques ».

L'appareil doit être branché au réseau d'alimentation électrique par le biais d'un disjoncteur différentiel à courant de fuite qui coupe l'alimentation lorsque le courant différentiel dépasse 30 mA.

Le branchement secteur doit être réalisé conformément à la norme CEI 60364 et à la réglementation nationale.

Les fils de la rallonge doivent avoir la section minimale indiquée en fonction de la tension du secteur et de la longueur du câble.

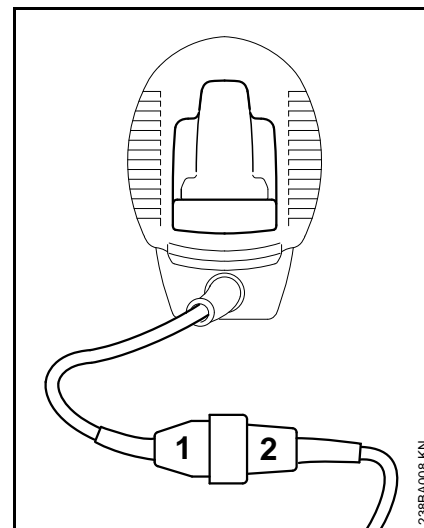
### Longueur de câble Section minimale

#### 220 V – 240 V :

jusqu'à 20 m	1,5 mm <sup>2</sup>
de 20 m à 50 m	2,5 mm <sup>2</sup>

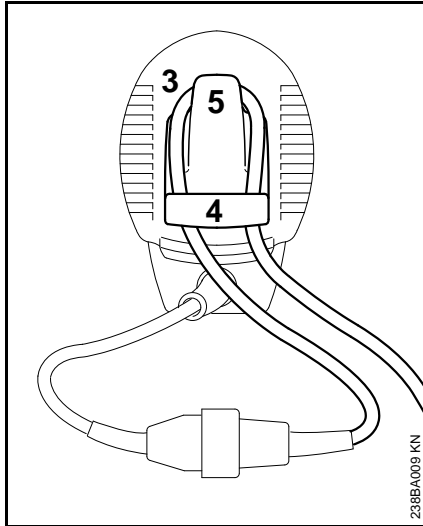
#### 100 V – 127 V :

jusqu'à 10 m	AWG 14 / 2,0 mm <sup>2</sup>
de 10 m à 30 m	AWG 12 / 3,5 mm <sup>2</sup>



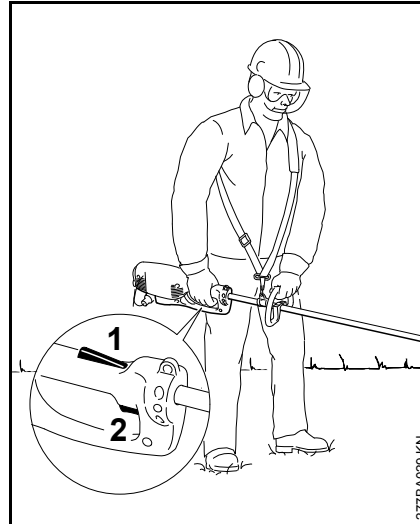
- Introduire la fiche (1) du cordon d'alimentation dans la prise (2) de la rallonge.

## Attache amortissant les efforts de traction



- Former une boucle (3) avec la rallonge ;
- introduire la boucle (3) dans l'orifice (4) ;
- faire passer la boucle (3) par-dessus le crochet (5) et la resserrer ;
- introduire la fiche de la rallonge dans une prise de courant installée conformément à la réglementation.

## Mise en marche



- Se tenir dans une position stable et sûre ;
- tenir la machine à deux mains – la poignée de commande de la main droite – la poignée circulaire du tube de la main gauche ;
- se tenir droit – tenir la machine en restant décontracté – toujours du côté droit du corps ;
- l'outil de coupe ne doit être en contact ni avec le sol, ni avec un objet quelconque ;
- enfoncer le blocage de mise en circuit (1) et le maintenir enfoncé ;
- enfoncer le commutateur (2) et le maintenir enfoncé.

## Arrêt

- Relâcher le commutateur et le blocage de mise en circuit.

### **! AVERTISSEMENT**

Lorsqu'on relâche le commutateur et le blocage de mise en circuit, l'outil de coupe tourne encore pendant quelques instants – **par inertie !**

Pour des pauses prolongées – débrancher la fiche de la prise de courant.

Lorsque le dispositif à moteur n'est pas utilisé, le ranger en veillant à ce qu'il ne présente aucun risque pour d'autres personnes.

Conserver le dispositif à moteur à un endroit adéquat, de telle sorte qu'il ne puisse pas être utilisé sans autorisation.



## Disjoncteur de surcharge

La machine est équipée d'un disjoncteur de surcharge.

Le disjoncteur de surcharge coupe l'alimentation électrique en cas de surcharge mécanique, par ex.

- par suite d'une trop grande force d'avance ;
- lorsque le régime de rotation du moteur est fortement réduit par un effort excessif ;
- lorsque les couteaux se coincent dans la coupe.

Si le disjoncteur de surcharge a coupé l'alimentation électrique :

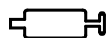
- retirer la barre de coupe de la coupe ;
- avant la remise en marche, attendre env. 3 mn – jusqu'à ce que le disjoncteur de surcharge soit refroidi.

Durant ce délai, ne pas remettre la machine en circuit, car cela prolongerait considérablement le temps de refroidissement.

Une fois que la machine redémarre :

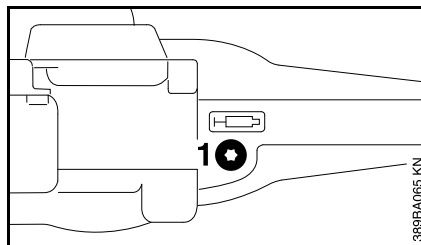
- la faire tourner à vide pendant env. 15 secondes – ce qui prolonge considérablement le temps de fonctionnement possible avant un nouveau déclenchement éventuel du disjoncteur de surcharge.

## Graissage du réducteur



### Réducteur de commande des couteaux

Pour le réducteur de commande des couteaux, utiliser la graisse à réducteur STIHL pour taille-haies (accessoire optionnel).



- Contrôler régulièrement la charge de graisse, environ toutes les 25 heures de fonctionnement ;
- dévisser le bouchon fileté (1) – si aucune graisse n'est visible sur la face intérieure du bouchon, visser le tube de graisse ;
- injecter jusqu'à 5 g de graisse dans le réducteur ;

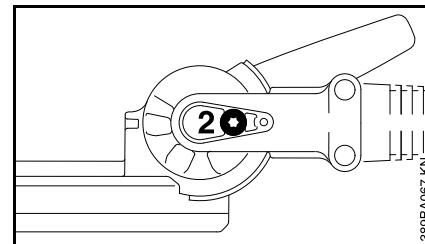


Ne pas remplir complètement le réducteur avec de la graisse.

- dévisser le tube de graisse ;
- revisser et serrer le bouchon fileté (1).

## Engrenage d'angle

Pour l'engrenage d'angle, utiliser la graisse à réducteur STIHL pour débroussailleuses (accessoire optionnel).



- Contrôler régulièrement la charge de graisse, environ toutes les 25 heures de fonctionnement ;
- dévisser le bouchon fileté (2) – si aucune graisse n'est visible sur la face intérieure du bouchon, visser le tube de graisse ;
- injecter jusqu'à 5 g de graisse dans le réducteur ;



Ne pas remplir complètement le réducteur avec de la graisse.

- dévisser le tube de graisse ;
- revisser et serrer le bouchon fileté (2).

## Rangement

Pour un arrêt de travail de 3 mois ou plus,

- nettoyer les couteaux, contrôler leur état et pulvériser sur les couteaux le produit STIHL dissolvant la résine ;
- monter le protège-couteaux ;
- nettoyer soigneusement la machine, en particulier les fentes d'admission d'air de refroidissement ;
- conserver la machine à un endroit sec et sûr – pour l'accrocher, utiliser l'anneau de suspension intégré sur la face inférieure du carter du moteur. La ranger de telle sorte qu'elle ne puisse pas être utilisée sans autorisation (par ex. par des enfants).

## Affûtage

Si le rendement de coupe baisse, que la coupe n'est plus impeccable ou que des branches restent souvent coincées : réaffûter les couteaux.

Le réaffûtage des couteaux devrait être effectué par un revendeur spécialisé, à l'aide d'une affûteuse. STIHL recommande de s'adresser au revendeur spécialisé STIHL.

Sinon, utiliser une lime d'affûtage plate. Tenir la lime d'affûtage sous l'angle prescrit (voir « Caractéristiques techniques »), par rapport au plan du couteau.

- Affûter uniquement le tranchant – n'attaquer à la lime ni les zones non affûtées du couteau, ni la protection contre les coupures (voir « Principales pièces ») ;
- toujours limer en direction du tranchant ;
- la lime ne doit mordre qu'en avançant – la relever au retour ;
- éliminer le morfil du couteau à l'aide d'une pierre à repasser ;
- enlever très peu de matière ;
- après l'affûtage – enlever la limaille et la poussière de meulage et pulvériser sur les couteaux du produit STIHL dissolvant la résine.



Ne pas travailler avec des couteaux émoussés ou endommagés – cela entraînerait une trop forte sollicitation de la machine et le résultat de la coupe ne serait pas satisfaisant.

## Instructions pour la maintenance et l'entretien

Les indications ci-après sont valables pour des conditions d'utilisation normales. Pour des conditions plus difficiles (ambiance très poussiéreuse etc.) et des journées de travail plus longues, réduire en conséquence les intervalles indiqués.		avant de commencer le travail	après le travail ou une fois par jour	une fois par semaine	une fois par mois	une fois par an	en cas de panne	en cas de détérioration	au besoin
Machine complète	Contrôle visuel	X							
	Nettoyage		X						
Orifice d'aspiration d'air de refroidissement	Contrôle visuel		X						
	Nettoyage								X
Couteaux	Contrôle visuel	X							
	Nettoyage <sup>2)</sup>		X						
	Affûtage <sup>1)2)</sup>								X
	Remplacement par revendeur spécialisé <sup>1)</sup>							X	
Graissage du réducteur	Contrôle			X					
	Appoint								X
Balais de charbon	Contrôle toutes les 100 heures de fonctionnement, par le revendeur spécialisé <sup>1)</sup>								
	Remplacement par revendeur spécialisé <sup>1)</sup>								X
Vis et écrous accessibles	Resserrage								X
Étiquettes de sécurité	Remplacement							X	

<sup>1)</sup> STIHL recommande de s'adresser au revendeur spécialisé STIHL

<sup>2)</sup> Puis pulvériser sur les couteaux le produit STIHL dissolvant la résine

## Conseils à suivre pour réduire l'usure et éviter les avaries

Le fait de respecter les prescriptions de la présente Notice d'emploi permet d'éviter une usure excessive et l'endommagement du dispositif à moteur.

Le dispositif à moteur doit être utilisé, entretenu et rangé comme décrit dans la présente Notice d'emploi.

L'utilisateur assume l'entière responsabilité de tous les dommages occasionnés par suite du non-respect des prescriptions de sécurité et des instructions données pour l'utilisation et la maintenance. Cela s'applique tout particulièrement aux points suivants :

- modifications apportées au produit sans l'autorisation de STIHL ;
- utilisation d'outils ou d'accessoires qui ne sont pas autorisés pour ce dispositif, ne conviennent pas ou sont de mauvaise qualité ;
- utilisation pour des travaux autres que ceux prévus pour ce dispositif ;
- utilisation du dispositif dans des concours ou dans des épreuves sportives ;
- avaries découlant du fait que le dispositif a été utilisé avec des pièces défectueuses.

## Opérations de maintenance

Toutes les opérations énumérées au chapitre « Instructions pour la maintenance et l'entretien » doivent être exécutées périodiquement. Dans le cas où l'utilisateur ne pourrait pas effectuer lui-même ces opérations de maintenance et d'entretien, il doit les faire exécuter par un revendeur spécialisé.

STIHL recommande de faire effectuer les opérations de maintenance et les réparations exclusivement chez le revendeur spécialisé STIHL. Les revendeurs spécialisés STIHL participent régulièrement à des stages de perfectionnement et ont à leur disposition les informations techniques requises.

Si ces opérations ne sont pas effectuées comme prescrit, cela peut entraîner des avaries dont l'utilisateur devra assumer l'entière responsabilité. Il pourrait s'ensuivre, entre autres, les dommages précisés ci-après :

- avaries du moteur électrique par suite du fait que la maintenance n'a pas été effectuée à temps ou n'a pas été intégralement effectuée (p. ex. nettoyage insuffisant des pièces de canalisation d'air de refroidissement) ;
- avaries causées par un branchement électrique incorrect (tension incorrecte, câbles d'alimentation de section insuffisante) ;

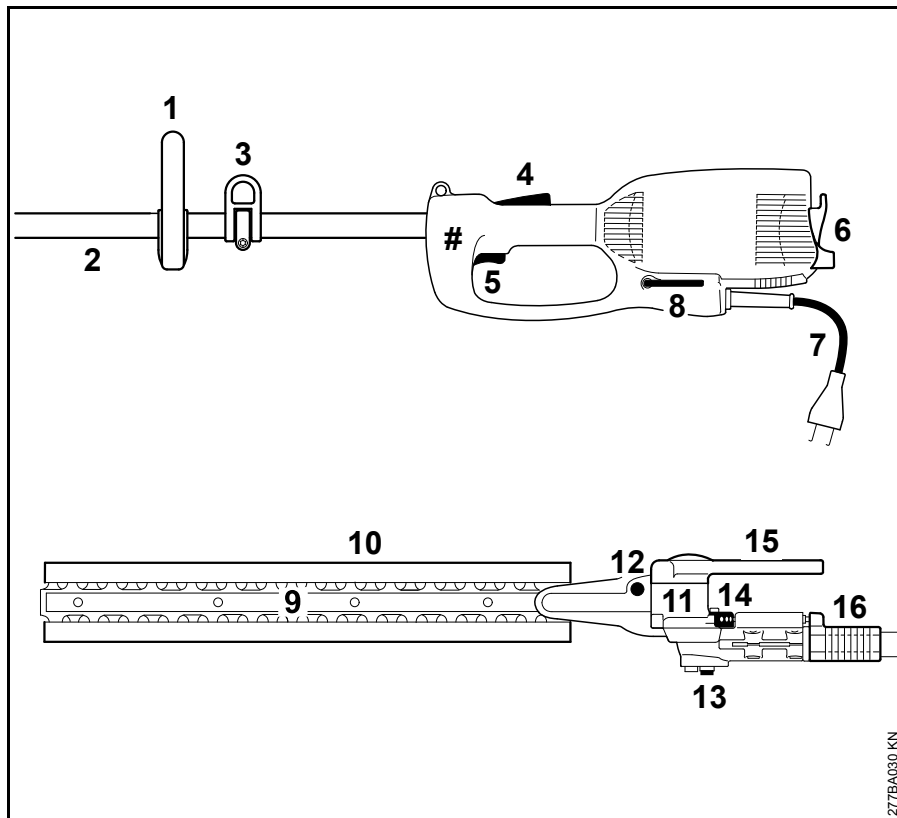
- corrosion et autres avaries subséquentes imputables au fait que le dispositif n'a pas été rangé correctement ;
- avaries et dommages subséquents survenus sur le dispositif par suite de l'utilisation de pièces de rechange de mauvaise qualité.

## Pièces d'usure

Même lorsqu'on utilise la machine pour les travaux prévus dans sa conception, certaines pièces subissent une usure normale et elles doivent être remplacées en temps voulu, en fonction du genre d'utilisation et de la durée de fonctionnement. Il s'agit, entre autres, des pièces suivantes :

- Couteaux

## Principales pièces




- 1 Poignée circulaire
- 2 Tube
- 3 Anneau de suspension (HLE 71)
- 4 Blocage de mise en circuit
- 5 Interrupteur
- 6 Attache amortissant les efforts de traction
- 7 Cordon d'alimentation électrique
- 8 Tournevis coudé
- 9 Couteau
- 10 Protège-couteaux
- 11 Réducteur
- 12 Bouchon fileté du réducteur de commande des couteaux
- 13 Bouchon fileté de l'engrenage d'angle
- 14 Secteur d'encliquetage
- 15 Levier de réglage d'angle
- 16 Douille coulissante
- # Numéro de machine

277BA030 KN

## Caractéristiques techniques

### Moteur

Tension nominale :	230 - 240 V
Ampérage nominal :	2,6 A
Fréquence :	50 Hz
Puissance absorbée :	600 W
Fusible :	au moins 10 A
Classe de protection :	II, 

### Couteaux

Tranchant :	des deux côtés
Angle d'affûtage par rapport au plan du couteau :	45°
Écartement des dents :	35 mm
Vitesse des couteaux :	4000 tr/mn
Longueur de coupe :	500 mm

### Longueur

Longueur hors tout avec couteaux	
HLE 71 :	2540 mm
HLE 71 K :	2110 mm

### Poids

Machine complète avec réducteur :

HLE 71 :	5,9 kg
HLE 71 <sup>1)</sup> :	6,5 kg
HLE 71 K :	5,6 kg
HLE 71 K <sup>1)</sup> :	6,2 kg

<sup>1)</sup> Version avec cordon d'alimentation électrique de 10 m pour la Grande-Bretagne

### Niveaux sonores et taux de vibrations

La détermination des niveaux sonores et des taux de vibrations se base sur les conditions de fonctionnement au régime maximal nominal.

Pour de plus amples renseignements sur le respect de la directive « Vibrations 2002/44/CE » concernant les employeurs, voir [www.stihl.com/vib](http://www.stihl.com/vib)

#### Niveau de pression sonore $L_p$ suivant EN 60745-2-15

HLE 71 :	84 dB(A)
HLE 71 K :	85 dB(A)

#### Niveau de puissance acoustique $L_w$ suivant EN 60745-2-15

HLE 71 :	95 dB(A)
HLE 71 K :	96 dB(A)

#### Taux de vibrations $a_{hv}$ suivant EN 60745-2-15

HLE 71 :	
Poignée gauche :	7,6 m/s <sup>2</sup>
Poignée droite :	3,6 m/s <sup>2</sup>

HLE 71 K :

Poignée gauche :	6,9 m/s <sup>2</sup>
Poignée droite :	4,3 m/s <sup>2</sup>

Pour le niveau de pression sonore et le niveau de puissance acoustique, le facteur K selon la directive RL 2006/42/CE est de 2,5 dB(A) ; pour le taux de vibrations, le facteur K selon la directive RL 2006/42/CE est de 2,0 m/s<sup>2</sup>.

Les taux de vibrations indiqués ont été mesurés suivant une procédure de contrôle normalisée et ils peuvent être utilisés pour la comparaison d'appareils électriques.

Les vibrations engendrées dans la pratique peuvent différer des valeurs indiquées, suivant le genre d'utilisation de la machine.

Les taux de vibrations indiqués peuvent servir de référence pour une première évaluation de l'exposition de l'utilisateur aux vibrations.

L'exposition aux vibrations ne peut être quantifiée que par une estimation. On peut alors également prendre en compte les temps durant lesquels la machine électrique est arrêtée et les temps durant lesquels la machine est en marche, mais fonctionne sans charge.

Prendre toutes les mesures utiles pour réduire l'exposition aux vibrations afin de protéger l'utilisateur, voir la section « Vibrations » dans le chapitre « Prescriptions de sécurité et technique de travail ».

## REACH

---

REACH (enRegistrement, Evaluation et Autorisation des substances CHimiques) est le nom d'un règlement CE qui couvre le contrôle de la fabrication, de l'importation, de la mise sur le marché et de l'utilisation des substances chimiques.

Plus plus d'informations sur le respect du règlement REACH N° (CE) 1907/2006, voir [www.stihl.com/reach](http://www.stihl.com/reach)

## Accessoires optionnels

- Harnais double
- Lunettes de protection
- Graisse à réducteur STIHL pour taille-haies
- Graisse à réducteur STIHL pour débroussailleuses
- Produit STIHL dissolvant la résine

Pour obtenir des informations d'actualité sur ces accessoires ou sur d'autres accessoires optionnels, veuillez vous adresser au revendeur spécialisé STIHL.


## Instructions pour les réparations

L'utilisateur de ce dispositif est autorisé à effectuer uniquement les opérations de maintenance et les réparations décrites dans la présente Notice d'emploi. Les réparations plus poussées ne doivent être effectuées que par le revendeur spécialisé.

STIHL recommande de faire effectuer les opérations de maintenance et les réparations exclusivement chez le revendeur spécialisé STIHL. Les revendeurs spécialisés STIHL participent régulièrement à des stages de perfectionnement et ont à leur disposition les informations techniques requises.

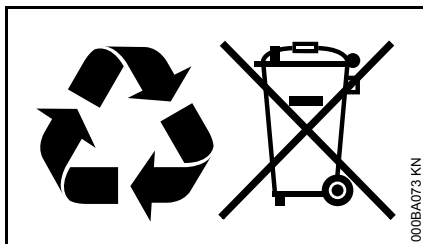
Pour les réparations, monter exclusivement des pièces de rechange autorisées par STIHL pour ce dispositif ou des pièces similaires du point de vue technique. Utiliser exclusivement des pièces de rechange de haute qualité. Sinon, des accidents pourraient survenir et le dispositif risquerait d'être endommagé.

STIHL recommande d'utiliser des pièces de rechange d'origine STIHL.

Les pièces de rechange d'origine STIHL sont reconnaissables à leur référence de pièce de rechange STIHL, au nom **STIHL** et, le cas échéant, au symbole d'identification des pièces de rechange STIHL  (les petites pièces ne portent parfois que ce symbole).

## Mise au rebut

Pour l'élimination des déchets, respecter les prescriptions nationales spécifiques.



Les produits STIHL ne doivent pas être jetés à la poubelle. Le produit STIHL, la batterie, les accessoires et leur emballage doivent être mis au recyclage.

Consulter le revendeur spécialisé STIHL pour obtenir les informations d'actualité concernant l'élimination écoresponsable des déchets.

## Déclaration de conformité CE

ANDREAS STIHL AG & Co. KG  
Badstr. 115  
D-71336 Waiblingen

confirme que la machine spécifiée ci-après

Genre de machine : Coupe-haies électrique

Marque de fabrication : STIHL

Type : HLE 71  
HLE 71 K

Numéro d'identification de série : 4813

est conforme aux dispositions relatives à l'application des directives 2011/65/CE, 2006/42/CE, 2004/108/CE et 2000/14/CE, et a été développée et fabriquée conformément aux normes suivantes :

EN 55014-1, EN 55014-2, EN 60745-1, EN 60745-2-15, EN 61000-3-2, EN 61000-3-3, PR EN ISO 10517.

Le calcul du niveau de puissance acoustique mesuré et du niveau de puissance acoustique garanti a été effectué suivant une procédure conforme à la directive 2000/14/CE, annexe V, et appliquant la norme ISO 11094.

### Niveau de puissance acoustique mesuré

95 dB(A)

### Niveau de puissance acoustique garanti

97 dB(A)

Conservation des documents techniques :

ANDREAS STIHL AG & Co. KG  
Produktzulassung  
(Service Homologation Produits)

L'année de fabrication et le numéro de machine sont indiqués sur la machine.

Waiblingen, le 01/08/2012

ANDREAS STIHL AG & Co. KG

Thomas Elsner

Chef de la Division Produits



## Certificat de qualité



Tous les produits de STIHL répondent aux exigences de qualité les plus sévères.

Une certification établie par une société indépendante atteste au fabricant STIHL que tous ses produits répondent aux exigences sévères de la norme internationale ISO 9001 applicable aux systèmes de management de la qualité.

## Indications générales de sécurité pour outils électroportatifs

Ce chapitre publie les prescriptions de sécurité générales formulées dans la norme EN 60745 pour outils électroportatifs à moteur. STIHL est tenu de reprendre ces textes de normes mot à mot.

### AVERTISSEMENT

**Lire tous les avertissements et indications.** Le non-respect des avertissements et instructions indiqués ci-après peut entraîner un choc électrique, un incendie et/ou de graves blessures de personnes.

**Bien garder tous les avertissements et instructions.**

La notion d'« outil électroportatif » mentionnée dans les avertissements se rapporte à des outils électriques raccordés au secteur (avec câble de raccordement) et à des outils électriques à accu (sans câble de raccordement).

### 1) Sécurité à l'endroit de travail

- a) **Maintenez l'endroit de travail propre et bien éclairé.** Un lieu de travail en désordre ou mal éclairé augmente le risque d'accidents.
- b) **N'utilisez pas l'outil électroportatif dans un environnement présentant des risques d'explosion et où se trouvent des liquides, des gaz ou poussières inflammables.** Les outils électroportatifs génèrent des étincelles risquant d'enflammer les poussières ou les vapeurs.
- c) **Tenez les enfants et autres personnes éloignés durant l'utilisation de l'outil électroportatif.** En cas d'inattention vous risquez de perdre le contrôle sur l'appareil.

### 2) Sécurité relative au système électrique

- a) **La fiche de secteur de l'outil électroportatif doit être appropriée à la prise de courant. Ne modifier en aucun cas la fiche. Ne pas utiliser de fiches d'adaptateur avec des outils électroportatifs avec mise à la terre.** Les fiches non modifiées et les prises de courant appropriées réduisent le risque de choc électrique.
- b) **Éviter le contact physique avec des surfaces mises à la terre tels que tuyaux, radiateurs, fours et réfrigérateurs.** Il y a un risque élevé de choc électrique au cas où votre corps serait relié à la terre.

- c) **Ne pas exposer l'outil électroportatif à la pluie ou à l'humidité.** La pénétration d'eau dans un outil électroportatif augmente le risque d'un choc électrique.
- d) **Ne pas utiliser le câble à d'autres fins que celles prévues, ne pas utiliser le câble pour porter l'outil électroportatif ou pour l'accrocher ou encore pour le débrancher de la prise de courant. Maintenir le câble éloigné des sources de chaleur, des parties grasses, des bords tranchants ou des parties de l'appareil en rotation.** Un câble endommagé ou torsadé augmente le risque d'un choc électrique.
- e) **Au cas où l'outil électroportatif serait utilisé à l'extérieur, utiliser une rallonge appropriée pour les applications extérieures.** L'utilisation d'une rallonge électrique appropriée pour les applications extérieures réduit le risque d'un choc électrique.
- f) **Si une utilisation de l'outil électroportatif dans un environnement humide ne peut pas être évitée, utiliser un disjoncteur différentiel.** Un disjoncteur différentiel réduit le risque d'un choc électrique.

### 3) Sécurité des personnes

- a) **Rester vigilant, surveiller ce que vous faites. Faire preuve de bon sens en utilisant l'outil électroportatif. Ne pas utiliser un outil électroportatif lorsqu'on est fatigué ou après avoir consommé**

- de l'alcool, des drogues ou avoir pris des médicaments. Un moment d'inattention lors de l'utilisation de l'outil électroportatif peut entraîner de graves blessures de personnes.
- b) **Porter des équipements de protection. Porter toujours des lunettes de protection.** Le fait de porter des équipements de protection personnels tels que masque antipoussière, chaussures de sécurité antidérapantes, casque de protection ou protection acoustique suivant le travail à effectuer avec l'outil électroportatif, réduit le risque de blessures.
- c) **Éviter toute mise en marche accidentelle. S'assurer que l'outil électroportatif est effectivement éteint avant de le raccorder à l'alimentation en courant ou avant de raccorder l'accu, de soulever ou de porter l'outil électroportatif.** Le fait de porter l'outil électroportatif avec le doigt sur l'interrupteur ou de le brancher sur la source de courant lorsque l'outil électroportatif est en fonctionnement, peut entraîner des accidents.
- d) **Enlever tout outil de réglage ou toute clé avant de mettre l'outil électroportatif en fonctionnement.** Une clé ou un outil se trouvant sur une partie en rotation peut causer des blessures.
- e) **Éviter une position anormale du corps. Veiller à garder toujours une position stable et équilibrée.** Ceci vous permet de mieux contrôler l'outil électroportatif dans des situations inattendues.
- f) **Porter des vêtements appropriés. Ne pas porter de vêtements amples ni de bijoux. Maintenir cheveux, vêtements et gants éloignés des parties de l'appareil en rotation.** Des vêtements amples, des bijoux ou des cheveux longs peuvent être happés par des pièces en mouvement.
- g) **Si des dispositifs servant à aspirer ou à recueillir les poussières doivent être utilisés, vérifier que ceux-ci sont effectivement raccordés et qu'ils sont correctement utilisés.** L'utilisation d'un dispositif d'aspiration des poussières peut réduire les dangers dus aux poussières.
- c) **Retirer la fiche de la prise de courant et/ou enlever l'accu avant d'effectuer des réglages sur l'appareil, de changer les accessoires, ou de ranger l'appareil.** Cette mesure de précaution empêche une mise en fonctionnement de l'outil électroportatif par mégarde.
- d) **Garder les outils électroportatifs non utilisés hors de la portée des enfants. Ne pas permettre l'utilisation de l'appareil à des personnes qui ne se sont pas familiarisées avec celui-ci ou qui n'ont pas lu ces instructions.** Les outils électroportatifs sont dangereux lorsqu'ils sont utilisés par des personnes non initiées.
- e) **Prendre soin de l'outil électroportatif. Vérifier que les parties en mouvement fonctionnent correctement et qu'elles ne soient pas coincées, et contrôler si des parties sont cassées ou endommagées de telle sorte que le bon fonctionnement de l'outil électroportatif s'en trouve entravé. Faire réparer ces parties endommagées avant d'utiliser l'appareil.** De nombreux accidents sont dus à des outils électroportatifs mal entretenus.

#### 4) Utilisation et emploi soigneux d'outils électroportatifs

- a) **Ne pas surcharger l'appareil. Utiliser l'outil électroportatif approprié au travail à effectuer.** Avec l'outil électroportatif approprié, vous travaillerez mieux et avec plus de sécurité à la vitesse pour laquelle il est prévu.
- b) **Ne pas utiliser un outil électroportatif dont l'interrupteur est défectueux.** Un outil électroportatif qui ne peut plus être mis en ou hors fonctionnement est dangereux et doit être réparé.

- f) **Maintenir les outils de coupe aiguisés et propres.** Des outils soigneusement entretenus avec des bords tranchants bien aiguisés se coincent moins souvent et peuvent être guidés plus facilement.
- g) **Utiliser les outils électroportatifs, les accessoires, les outils à monter etc. conformément à ces instructions. Tenir compte également des conditions de travail et du travail à effectuer.** L'utilisation des outils électroportatifs à d'autres fins que celles prévues peut entraîner des situations dangereuses.

#### 5) Travaux d'entretien

- a) **Ne faire réparer l'outil électroportatif que par un personnel qualifié et seulement avec des pièces de rechange d'origine.** Ceci permet d'assurer la sécurité de l'outil électroportatif.

#### Consignes de sécurité applicables aux taille-haies

- **Garder une distance de sécurité entre toute partie du corps et la barre de coupe.** Lorsque le couteau est en marche, il ne faut pas essayer d'enlever des branches à la main ou de tenir des branches à couper. Avant d'enlever des

**branches coincées, il faut impérativement arrêter la machine.**

Une seconde d'inattention, à l'utilisation du taille-haies, peut occasionner des blessures graves.

- **Porter le taille-haies par la poignée, avec le couteau arrêté. Pour le transport ou le rangement du taille-haies, toujours monter le protège-couteau.** Utiliser la machine avec précaution afin d'écartier tout risque de blessure par le couteau.
- **Tenir l'outil électroportatif par les surfaces isolantes des poignées, car il est possible que le couteau entre en contact avec des câbles électriques dissimulés ou bien avec le cordon d'alimentation électrique.** Si le couteau entre en contact avec un câble sous tension, cela risque de mettre les éléments métalliques de la machine sous tension et de provoquer un choc électrique.
- **Veiller à ce que le câble reste à l'écart de la zone de coupe.** Au cours du travail, le câble risquerait d'être caché par les branches et coupé par mégarde.

# Índice

Notas relativas a este manual de instrucciones	76
Indicaciones relativas a la seguridad y técnica de trabajo	76
Aplicación	81
Montar el vástago	83
Montar el asidero tubular cerrado	83
Montar el engranaje	84
Ajustar la barra portacuchillas	85
Ponerse el cinturón de porte	86
Conectar la máquina a la red eléctrica	86
Conectar la máquina	87
Desconectar la máquina	88
Protección contra la sobrecarga	88
Lubricar el engranaje	88
Guardar la máquina	89
Afilar las cuchillas	89
Instrucciones de mantenimiento y conservación	90
Minimizar el desgaste y evitar daños	91
Componentes importantes	92
Datos técnicos	93
Accesorios especiales	94
Indicaciones para la reparación	94
Gestión de residuos	95
Declaración de conformidad CE	95
Certificado de calidad	96
Indicaciones de seguridad generales para herramientas eléctricas	97

## Distinguidos clientes:

**Muchas gracias por haber depositado su confianza en un producto de calidad de la empresa STIHL.**

**Este producto se ha confeccionado con modernos procedimientos de fabricación y amplias medidas para afianzar la calidad. Procuramos hacer todo lo posible para que usted esté satisfecho con este producto y pueda trabajar con él sin problemas.**

**En el caso de que tenga usted alguna pregunta sobre este producto, diríjase a su distribuidor STIHL o directamente a nuestra empresa de distribución.**

## Atentamente



**Dr. Nikolas Stihl**

# STIHL®

HLE 71, HLE 71K

Este manual de instrucciones está protegido por derechos de autor. Nos reservamos todos los derechos, especialmente el derecho a la reproducción, traducción y elaboración con sistemas electrónicos.

## Notas relativas a este manual de instrucciones

### Símbolos gráficos

Todos los símbolos gráficos existentes en la máquina están explicados en este manual de instrucciones.

### Marcación de párrafos de texto

#### ADVERTENCIA

Advertencia de peligro de accidente y riesgo de lesiones para personas y de daños materiales graves.

#### INDICACIÓN

Advertencia de daños de la máquina o de los diferentes componentes.

### Perfeccionamiento técnico

STIHL trabaja permanentemente en el perfeccionamiento de todas las máquinas y dispositivos; por ello, nos reservamos los derechos relativos a las modificaciones del volumen de suministro en la forma, técnica y equipamiento.

De los datos e ilustraciones de este manual de instrucciones no se pueden deducir por lo tanto derechos a reclamar.

## Indicaciones relativas a la seguridad y técnica de trabajo



Al trabajar con esta máquina a motor, se han de tomar medidas de seguridad especiales porque se trabaja con una velocidad muy elevada de las cuchillas, éstas están muy afiladas, la máquina tiene un gran alcance y se trabaja con corriente eléctrica.



Antes de ponerla en servicio por primera vez, leer con atención todo el manual de instrucciones y guardarlo en un lugar seguro para posteriores consultas. La inobservancia del manual de instrucciones puede tener consecuencias mortales.



Observar las normas de seguridad del país, de p. ej. las Asociaciones Profesionales del ramo, organismos sociales y autoridades competentes para asuntos de prevención de accidentes en el trabajo y otras.

Al trabajar por primera vez con esta máquina: dejar que el vendedor o un experto le muestre cómo se maneja con seguridad – o tomar parte en un cursillo apropiado.

Los menores de edad no deberán trabajar con esta máquina a motor – a excepción de jóvenes de más de 16 años que estén aprendiendo bajo la tutela de un instructor.

No dejar que se acerquen niños, animales ni espectadores.

Si la máquina no se utiliza, se deberá colocar de forma que nadie corra peligro. La máquina deberá ser inaccesible para personas ajenas.

El usuario es el responsable de los accidentes o peligros que afecten a otras personas o sus propiedades.

Prestar o alquilar esta máquina únicamente a personas que estén familiarizadas con este modelo y su manejo – entregarles siempre también el manual de instrucciones.

El uso de máquinas a motor que emitan ruidos puede estar limitado temporalmente por disposiciones nacionales o también comunales.

Para trabajar con esta máquina a motor, se deberá estar descansado, encontrarse bien y estar en buenas condiciones.

Quien por motivos de salud no pueda realizar esfuerzos, debería consultar con su médico si puede trabajar con una máquina a motor.

Tras la ingestión de bebidas alcohólicas, medicamentos que disminuyan la capacidad de reacción, o drogas, no se debe trabajar con esta máquina a motor.

Emplear la máquina sólo para cortar setos, matorrales, arbustos, maleza y similares.

No se admite utilizar esta máquina a motor para otros trabajos, ya que puede originar accidentes o daños en la misma.

Antes de cualesquiera trabajos en la máquina – desenchufarla de la red – **¡peligro de accidente!**

No desenchufarla de la red tirando del cable de conexión, sino agarrando el enchufe mismo.

Los cables de prolongación inapropiados pueden resultar peligrosos.

En los cables de prolongación, se han de observar las secciones mínimas de los distintos cables – véase "Conectar la máquina a la red eléctrica".

El enchufe y el acoplamiento del cable de prolongación deberán ser impermeables al agua o se deberán tender de manera que no puedan entrar en contacto con el agua.

Acoplar únicamente cuchillas de corte o accesorios autorizados por STIHL para esta máquina o piezas técnicamente equivalentes. Si tiene preguntas al respecto, consulte a un distribuidor especializado. Emplear sólo herramientas o accesorios de gran calidad. De no hacerlo, existe el riesgo de que se produzcan accidentes o daños en la máquina.

STIHL recomienda emplear herramientas y accesorios originales STIHL. Las propiedades de éstos armonizan óptimamente con el producto y las exigencias del usuario.

No realizar modificaciones en la máquina – ello puede ir en perjuicio de la seguridad. STIHL excluye cualquier

responsabilidad ante daños personales y materiales que se produzcan al emplear equipos de acople no autorizados.

No emplear hidrolimpiadoras de alta presión para limpiar la máquina. El chorro de agua duro puede dañar piezas de la máquina.

No salpicar la máquina con agua.

### Ropa y equipo

Ponerse la ropa y el equipo reglamentarios.



La ropa deberá ser apropiada y no estorbar. Ponerse ropa ceñida – traje combinado, no abrigo de trabajo.

No ponerse ropa que se pueda enganchar en la madera, arbustos o piezas de la máquina que estén en movimiento. Tampoco bufanda, corbata ni artículos de joyería. Recogerse el pelo largo y sujetarlo (con un pañuelo, gorra, casco, etc.).



Ponerse botas protectoras con suelas adherentes y a prueba de resbalamiento con caperuza de acero.



Llevar casco protector si existe el peligro de que pudieran caer objetos. Ponerse gafas protectoras.

Ponerse un protector acústico "personal" – p. ej. protectores de oídos.



Ponerse guantes resistentes.

STIHL ofrece una extensa gama de equipamiento de protección personal.

### Transporte de la máquina

Desconectar siempre la máquina y desenchufarla de la red.

Colocar el protector de las cuchillas también para el transporte en trayectos cortos.

En máquinas con barra portacuchillas ajustable: encastrar dicha barra.

En máquinas con una posición de transporte definida: poner la barra portacuchillas en la posición de transporte y encastrarla.

Llevar la máquina equilibrada por el vástago – las cuchillas de corte, orientadas hacia atrás. No tocar la caja del engranaje – **¡peligro de quemaduras!**

En vehículos: asegurar la máquina para que no vuelque ni se dañe.

## Antes de empezar el trabajo

Comprobar que el estado de la máquina reúne condiciones de seguridad – tener en cuenta los capítulos correspondientes del manual de instrucciones:

- La tensión y la frecuencia de la máquina (véase el rótulo de modelo) tienen que coincidir con las de la red.
- Comprobar el cable de conexión, el enchufe de la red y el cable de prolongación en cuanto a daños. No se admite emplear cables, acoplamientos ni enchufes que estén dañados o cables de conexión que no correspondan a las normas.
- Las cajas de enchufe de los cables de prolongación tienen que estar protegidas contra agua de salpicaduras.
- Tender el cable de conexión y marcarlo, de manera que no sufra daños y que nadie pueda correr peligro – peligro de tropezar
- El bloqueo de conexión y el interruptor tienen que funcionar con suavidad – el interruptor tiene que volver a la posición de salida al soltarlo
- Las cuchillas de corte, en perfecto estado (limpias, funcionamiento suave y no deformadas), asiento firme, montaje correcto, afiladas y bien rociadas con disolvente de resina STIHL (lubricante)

- En máquinas con barra portacuchillas ajustable: el dispositivo de ajuste tiene que estar encastrado en la posición prevista para el arranque
- En máquinas con posición de transporte definida (barra portacuchillas plegada contra el vástago): no arrancar nunca la máquina en la posición para el transporte
- No modificar los dispositivos de mando ni los de seguridad
- Las empuñaduras tienen que estar limpias y secas, libres de aceite y suciedad – esto es importante para manejar la máquina de forma segura
- Ajustar el cinturón de porte y las empuñaduras a la estatura del usuario. Tener en cuenta el capítulo "Ponerse el cinturón de porte"

La máquina sólo se deberá utilizar si reúne condiciones de seguridad para el trabajo – **peligro de accidente!**

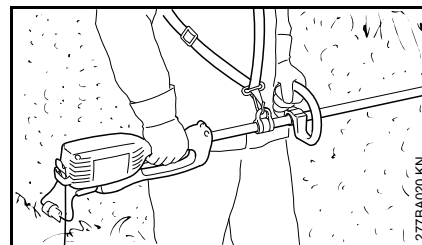
Para casos de emergencia al utilizar cinturones de porte: practicar la deposición rápida de la máquina. Al practicar, no arrojar la máquina al suelo, a fin de evitar que se dañe.

Disminuir el peligro de descarga eléctrica:

- Enchufándola sólo a una caja de enchufe que esté debidamente instalada
- Empleando un cable de prolongación que corresponda a las normas para la aplicación concreta
- El aislamiento del cable de conexión y del de prolongación, el enchufe y el acoplamiento deben estar en perfecto estado

## Sujeción y manejo de la máquina

Sujetar siempre la máquina por las empuñaduras con ambas manos.



La mano derecha, en la empuñadura de mando; la izquierda, en el asidero tubular cerrado del vástago – también los zurdos. Agarrar firmemente las empuñaduras con los pulgares.

Adoptar una postura segura y manejar la máquina, de manera que las cuchillas estén siempre apartadas del cuerpo.

Según la ejecución, la máquina se puede llevar suspendida de un cinturón que soporta el peso de la misma.

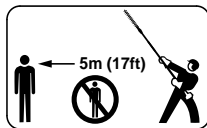


## Durante el trabajo

En caso de peligro inminente, o bien en caso de emergencia, desconectar inmediatamente la máquina – soltar el interruptor y el bloqueo de conexión.



Mantener distancia respecto de cables conductores de corriente – **¡peligro de muerte por descarga eléctrica!**



No permitir la presencia de otras personas en un círculo de 5 m – **¡peligro de lesiones por el**

funcionamiento de las cuchillas y la caída del material cortado Mantenerse a distancia también respecto de objetos (vehículos, ventanas) – **¡peligro de daños materiales!**

Prestar atención a las cuchillas – no cortar los setos por lugares que no se puedan ver.

Prestar especial atención al cortar setos altos, ya que podría encontrarse alguien detrás – mirar antes.



No trabajar con la máquina con lluvia ni en un entorno mojado o muy húmedo – el motor de accionamiento no está protegido contra el agua – **¡peligro de descarga eléctrica y de cortocircuito!**

No dejar la máquina expuesta a la lluvia.

Prestar atención en caso de que el suelo esté congelado, mojado, nevado, en pendientes y terrenos irregulares, etc. – **¡peligro de resbalar!**

Apartar ramas caídas, maleza y el material cortado.

Prestar atención a los obstáculos: tocones, raíces – **¡peligro de tropezar!**

Adoptar siempre una postura estable y segura.

### Al efectuar trabajos en lo alto:

- Emplear siempre una plataforma elevadora
- No trabajar nunca de pie sobre escaleras
- No trabajar nunca en sitios sin estabilidad
- Ni con una mano sola

Al llevar un protector para los oídos, hay que prestar más atención y tener más precaución – se perciben peor las señales de aviso de peligro (gritos, señales acústicas y similares).

Hacer siempre oportunamente pausas en el trabajo para prevenir el cansancio y el agotamiento – **¡peligro de accidental!**

Trabajar con tranquilidad y prudencia – sólo en buenas condiciones de luz y visibilidad. Trabajar con precaución, no poner en peligro a otras personas.

El engranaje se calienta durante el trabajo. No tocar la caja del engranaje – **¡peligro de quemaduras!**

En el caso de que la máquina haya sufrido incidencias para las que no ha sido diseñada (p. ej., golpes o caídas), se ha de verificar sin falta su funcionamiento seguro antes de seguir

utilizándola – véase también "Antes de empezar el trabajo". Comprobar sobre todo la operatividad de los dispositivos de seguridad. De ningún modo se deberá seguir trabajando con máquinas que ya no sean seguras. En caso de dudas, consultar a un distribuidor especializado.

Comprobar el seto y la zona de trabajo, a fin de que no se dañen las cuchillas:

- Quitar las piedras, trozos de metal y objetos duros
- No permitir que las cuchillas toquen arena ni piedras, p. ej. al trabajar cerca del suelo
- En el caso de setos cercanos a alambradas, no tocar la valla con las cuchillas

Evitar tocar cables conductores de corriente – no cortar cables eléctricos – **¡peligro de descarga eléctrica!**



No tocar las cuchillas estando el motor en marcha. Si las cuchillas se bloquean con algún objeto, parar inmediatamente el motor y desenchufar la máquina – quitar sólo entonces el objeto – **¡peligro de lesiones!**

Al tratarse de setos polvorientos o sucios, rociar las cuchillas con disolvente de resina STIHL – según sea necesario. Así se reduce considerablemente la fricción de las cuchillas, el efecto agresivo de las savias y la sedimentación de partículas de suciedad.

El polvo que se levanta durante el trabajo puede ser nocivo para la salud. En caso de generarse polvo, ponerse una mascarilla protectora.



En caso de dañarse el cable de conexión a la red, desenchufar inmediatamente la máquina – **¡peligro de muerte por descarga eléctrica!**

No desenchufarla de la red tirando del cable de conexión, sino agarrando el enchufe mismo.

No dañar el cable de conexión a la red pisándolo con vehículos, aplastándolo, tirando violentamente de él, etc.

Tender debidamente el cable de conexión y el de prolongación:

- No dejar que el cable roce en cantos ni en objetos puntiagudos o de cantos vivos
- No aplastar el cable en resquicios de puertas o resquicios de ventanas
- En el caso de cables enredados – desenchufarlos y ponerlos en orden
- Evitar sin falta el contacto con la herramienta de corte
- Desenrollar siempre los tambores de los cables por completo, a fin de evitar el riesgo de incendio por sobrecalentamiento.

Antes de ausentarse de la máquina: desconectar la máquina – desenchufarla de la red.

Comprobar las cuchillas con regularidad, a intervalos breves y hacerlo inmediatamente si se percibe algún cambio:

- Desconectar la máquina a motor, esperar hasta que se detengan las cuchillas, desenchufar la máquina
- Revisar el estado y asiento firme, prestar atención a las fisuras
- Fijarse en el estado de afilado

Para cambiar las cuchillas, desconectar la máquina y desenchufarla de la red. **¡Peligro de lesiones!** – por un arranque accidental del motor

Mantener siempre el motor libre de maleza, astillas, hojas y exceso de lubricante – **¡peligro de incendio!**

### Después de trabajar

Limpiar el polvo y suciedad de la máquina – no emplear disolventes de grasa.

Rociar las cuchillas con disolvente de resina STIHL – volver a poner el motor en marcha un momento para que el aerosol se distribuya uniformemente.

### Vibraciones

La utilización prolongada de la máquina puede provocar trastornos circulatorios en las manos ("enfermedad de los dedos blancos") originados por las vibraciones.

No se puede establecer una duración general del uso, porque ésta depende de varios factores que influyen en ello.

El tiempo de uso se prolonga:

- Protegiendo las manos (guantes calientes)
- Haciendo pausas

El tiempo de uso se acorta por:

- La predisposición personal a una mala circulación sanguínea (síntomas: dedos fríos con frecuencia, hormigueo)
- Bajas temperaturas
- Magnitud de la fuerza de sujeción (la sujeción firme dificulta el riego sanguíneo)

En el caso trabajar con regularidad y durante mucho tiempo con la máquina y manifestarse repetidamente tales síntomas (p. ej. hormigueo en los dedos), se recomienda someterse a un examen médico.

### Mantenimiento y reparación

Ante cualesquiera trabajos de mantenimiento en la máquina, desconectar ésta y desenchufarla de la red. **¡Peligro de lesiones!** por un arranque accidental del motor.

Efectuar con regularidad los trabajos de mantenimiento de la máquina. Efectuar únicamente trabajos de mantenimiento y reparaciones que estén descritos en el manual de instrucciones. Encargar todos los demás trabajos a un distribuidor especializado.

STIHL recomienda encargar los trabajos de mantenimiento y las reparaciones siempre a un distribuidor especializado STIHL. Los distribuidores especializados STIHL siguen

periódicamente cursillos de instrucción y tienen a su disposición las informaciones técnicas.

Emplear sólo repuestos de gran calidad. De no hacerlo, existe el peligro de que se produzcan accidentes o daños en la máquina. Si tiene preguntas al respecto, consulte a un distribuidor especializado.

STIHL recomienda emplear únicamente piezas de repuesto originales STIHL. Las propiedades de éstas están armonizadas óptimamente con la máquina y las exigencias del usuario.

No efectuar modificaciones en la máquina – ello puede ir en perjuicio de la seguridad – **¡peligro de accidente!**

Comprobar periódicamente el cable de conexión y el enchufe de la red en cuanto a aislamiento perfecto y envejecimiento (fragilidad).

Los componentes eléctricos, como p. ej. el cable de conexión, sólo se deberán reparar o renovar por electricistas profesionales.

Limpiar las piezas de plástico con un paño. Los detergentes agresivos pueden dañar el plástico.

No salpicar la máquina con agua.

Comprobar los tornillos de fijación en los dispositivos de seguridad y la herramienta de corte en cuanto a asiento firme y apretarlos si lo requiere su estado.

Limpiar las hendiduras de aire de refrigeración en la carcasa del motor si lo requiere su estado.

Guardar la máquina de forma segura en un local seco.

## Aplicación

### Temporada de corte

Para cortar los setos, tener en cuenta las normas específicas del país o bien del municipio.

No cortar durante las horas de descanso habituales.

### Preparativos

Quitar de antemano las ramas gruesas con unas tijeras de podar o una motosierra.

### Secuencia de corte

Si es necesario recepar mucho el seto – cortar gradualmente en varios ciclos de trabajo.

Cortar primero ambos lados del seto y, luego, la parte superior.

### Gestión de residuos

No echar las ramas cortadas a la basura doméstica – todo lo cortado se puede compostar.

## Técnica de trabajo

### Corte horizontal (con la barra portacuchillas acodada)



Cortar cerca del suelo – p. ej., plantas derraperas – estando erguido.

### **!** ADVERTENCIA

La variante K no está homologada para cortar cerca del suelo.

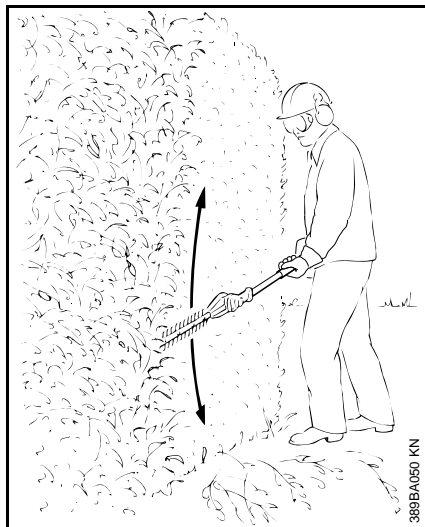
### Corte vertical (con la barra portacuchillas acodada)



Cortar cuando no se pueda estar junto al seto mismo – p. ej., cuando existen arriates en medio.

Avanzar subiendo y bajando el cortasetos en forma de arco – utilizando ambos lados de las cuchillas.

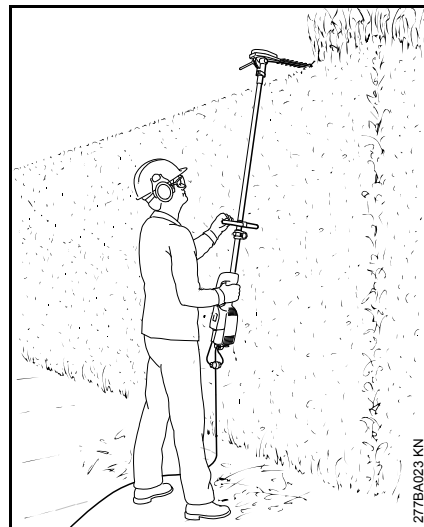
### Corte vertical (con la barra portacuchillas recta)



Gran alcance – también sin emplear otros recursos.

Avanzar subiendo y bajando el cortasetos en forma de arco – utilizando ambos lados de las cuchillas.

### Corte más arriba de la cabeza (con la barra portacuchillas acodada)

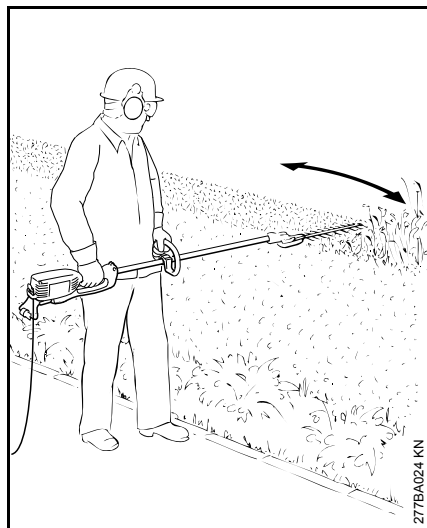


Sujetar el cortasetos en sentido vertical y girarlo, de esta forma se tiene mayor alcance.

### ADVERTENCIA

Las posiciones de trabajo más arriba de la cabeza resultan pesadas y sólo se debería trabajar brevemente en ellas por razones de seguridad en el trabajo. Acodar la barra portacuchillas ajustable lo máximo posible – al hacerlo, pese a la gran altura que alcanza, se puede llevar la máquina en una posición más baja y menos fatigosa.

### Corte horizontal (con la barra portacuchillas recta)

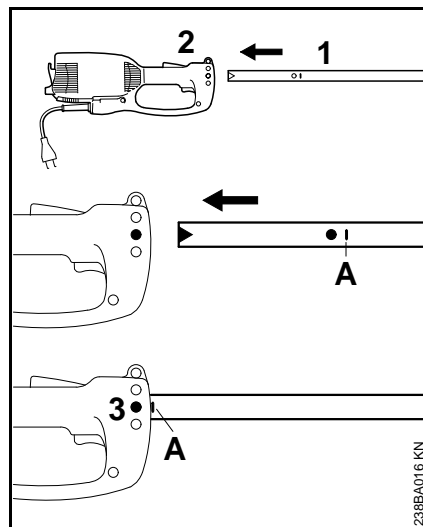


Cortar cuando no se pueda estar junto al seto mismo mismo – p.ej., cuando existen arriates en medio.

Aplicar las cuchillas en un ángulo de 0° hasta 10° – pero moviéndolas horizontalmente.

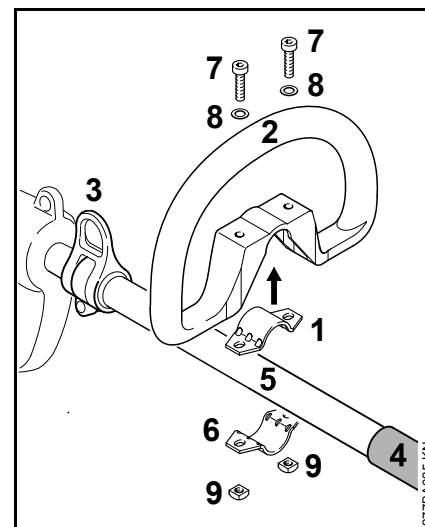
Mover el cortasetos en forma de hoz hacia el borde, a fin de que se caigan al suelo las ramas cortadas.

### Montar el vástago

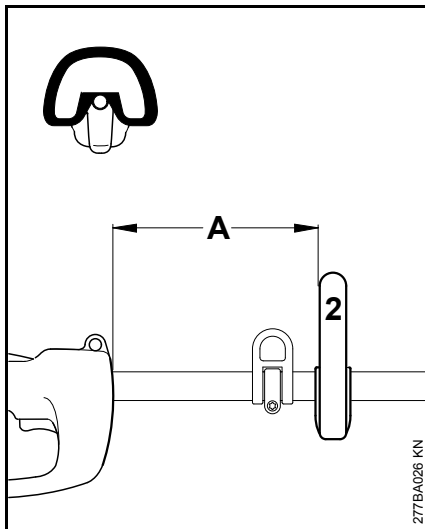


- Retirar del vástago la caperuza protectora
- Introducir el vástago (1) en la carcasa del motor (2) hasta la marcación **A**; al hacerlo, girar un poco el vástago en vaivén
- Apretar el tornillo (3) en la caja

### Montar el asidero tubular cerrado



- Colocar la abrazadera (1) en el asidero tubular cerrado (2) y aplicarlos al vástago (5) entre la argolla de porte (3) y el tubo flexible de agarre (4)
- Colocar la abrazadera (6)
- Hacer coincidir los orificios
- Introducir los tornillos (7) con las arandelas (8)
- Aplicar las tuercas cuadradas (9) y enroscar los tornillos

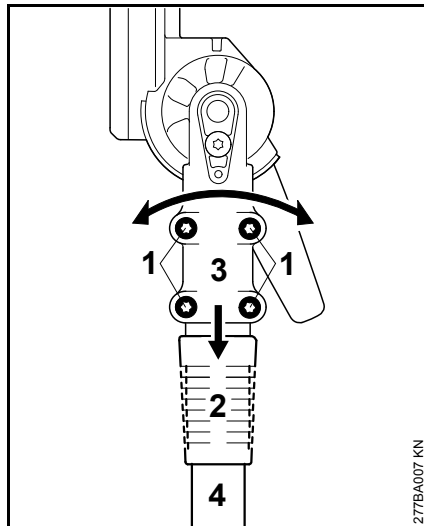


- Ajustar el asidero tubular cerrado (2) y ponerlo en la posición más apropiada para el usuario

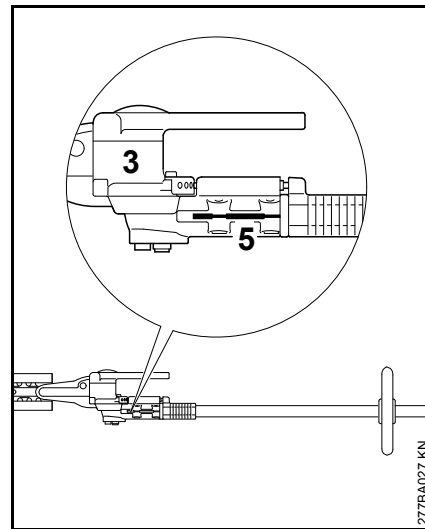
La distancia (A) deberá ser de 45 cm, como máximo. Recomendación: unos 35 cm

- Apretar los tornillos

## Montar el engranaje



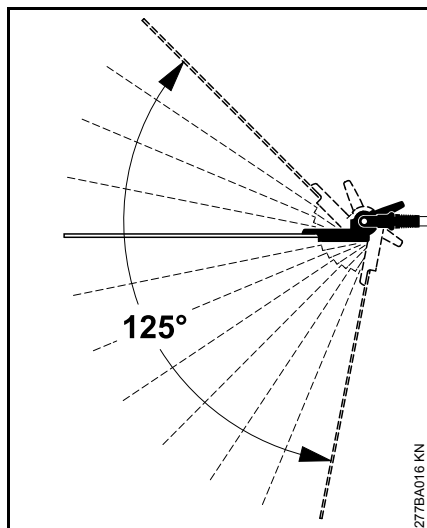
- Aflojar los tornillos de apriete (1)
- Ajustar el manguito corredizo (2) – este manguito tiene que estar alineado con la abertura existente en el engranaje angular
- Montar el engranaje (3) en el vástago (4); al hacerlo, girar un poco el engranaje en vaivén



- Si el extremo del vástago ya no se puede ver en el intersticio (5) – seguir empujando el engranaje hasta el tope
- Enroscar los tornillos de apriete hasta el tope
- Alinear el engranaje (3)
- Apretar los tornillos

## Ajustar la barra portacuchillas

### Dispositivo de ajuste de 125°



En esta ejecución, el ángulo de la barra portacuchillas se puede ajustar respecto del vástago entre 0° (totalmente extendida) y 45° (en 4 escalones hacia arriba), así como hasta 80° (en 7 escalones hacia abajo). Se pueden ajustar 12 posiciones de trabajo individuales.

Adicionalmente, se puede ajustar un posición de transporte preestablecida para la barra portacuchillas.

### ! ADVERTENCIA

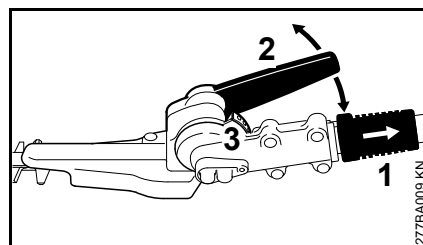
Realizar el ajuste sólo si las cuchillas están en reposo – el motor, desconectado

### ! ADVERTENCIA

El engranaje se calienta durante el trabajo. No tocar el engranaje – **¡riesgo de quemarse!**

### ! ADVERTENCIA

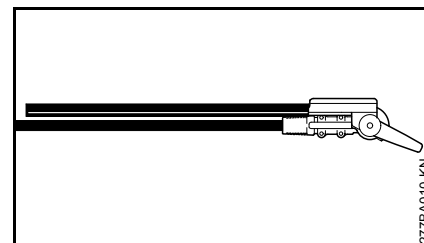
Al realizar el ajuste, no acercar las manos a las cuchillas – **¡riesgo de lesiones!**



- Tirar del manguito corredizo (1) hacia atrás y ajustar la articulación uno o varios orificios con la palanca (2)
- Volver a soltar el manguito corredizo (1) y encastrar el perno en la regleta de enclavamiento (3)

Una vez encastrado el perno (tras finalizar el ajuste), el manguito se vuelve a aplicar a la carcasa.

### Posición de transporte



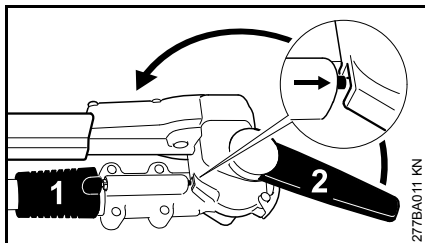
Para ahorrar espacio al transportar la máquina, en esta ejecución se puede girar la barra portacuchillas a una posición paralela respecto del vástago y se puede fijar en esta posición.

### ! ADVERTENCIA

Realizar el ajuste de la barra portacuchillas a la posición de transporte o bien desde esta posición a la de trabajo sólo con el motor parado y con el protector de cuchillas colocado.

### ! ADVERTENCIA

El engranaje se calienta durante el trabajo. No tocar el engranaje – **¡riesgo de quemarse!**



- Desconectar el motor
- Poner el protector de las cuchillas
- Tirar del manguito (1) hacia atrás y ajustar la articulación girándola hacia arriba en el sentido del vástago con la palanca (2), hasta que la barra portacuchillas se encuentre paralela al vástago
- Volver a soltar el manguito corredizo (1) y encastrar el perno en la posición de enclavamiento prevista en la carcasa

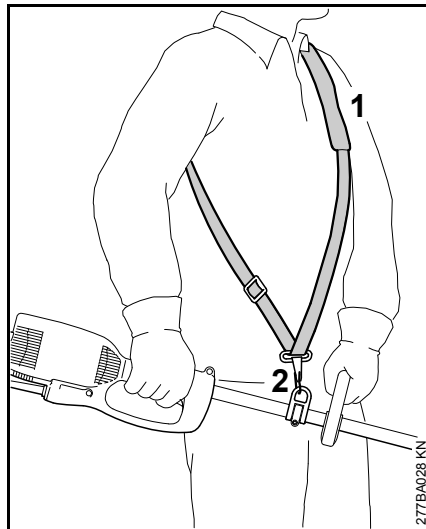
Una vez encastrado el perno (tras finalizar el ajuste), el manguito se vuelve a aplicar a la carcasa.

## Ponerse el cinturón de porte

Según la ejecución, la máquina se puede llevar suspendida de un cinturón.

El tipo y la ejecución del cinturón de porte se rigen por el mercado.

### Cinturón sencillo



- Ponerse el cinturón sencillo (1)
- Ajustar la longitud del cinturón, de manera que el mosquetón (2) se encuentre a la altura de la cadera derecha

## Conectar la máquina a la red eléctrica

La tensión y la frecuencia de la máquina (véase el rótulo de modelo) tienen que coincidir con las de la red.

La protección mínima de la conexión a la red tiene que corresponder a lo especificado en los datos técnicos – véase "Datos técnicos".

La máquina se debe conectar a la red eléctrica por medio de un interruptor de corriente de defecto que interrumpa la alimentación, cuando la corriente diferencial hacia tierra sobrepase 30 mA.

La conexión a la red tiene que corresponder a IEC 60364 así como a las prescripciones de los países.

El cable de prolongación tiene que tener la sección mínima indicada en función de la tensión de la red y la longitud del cable.

### Longitud de cable Sección mínima

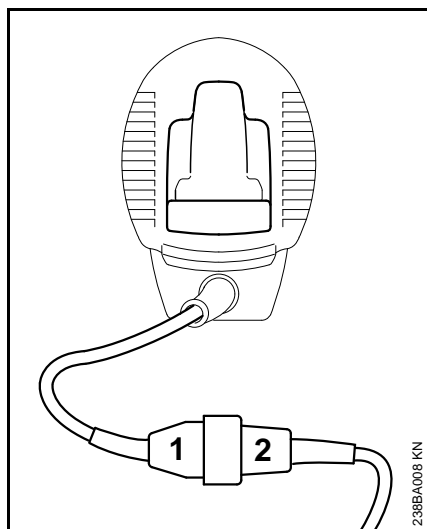
#### 220 V – 240 V:

hasta 20 m	1,5 mm <sup>2</sup>
20 m hasta 50 m	2,5 mm <sup>2</sup>

#### 100 V – 127 V:

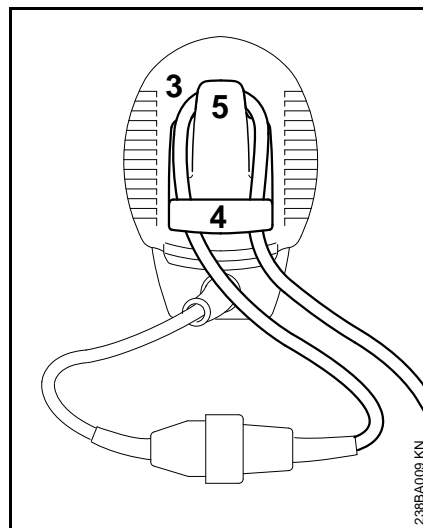
hasta 10 m	AWG 14 / 2,0 mm <sup>2</sup>
10 m hasta 30 m	AWG 12 / 3,5 mm <sup>2</sup>





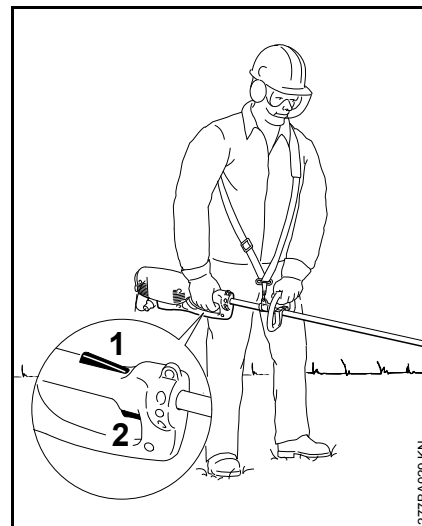
- Insertar el enchufe (1) en el acoplamiento (2) del cable de prolongación

### Descarga de tracción



- Con el cable de prolongación, formar un lazo (3)
- Pasar el lazo (3) por la abertura (4)
- Pasar el lazo (3) sobre el gancho (5) y apretarlo
- Insertar el enchufe del cable de prolongación en una caja de enchufe debidamente instalada

### Conectar la máquina



- Adoptar una postura segura y estable
- Agarrar la máquina con ambas manos – la mano derecha, en la empuñadura de mando – la izquierda, en el asidero tubular cerrado del vástago
- Estar erguido – sostener la máquina distendido y llevarla siempre al lado derecho del cuerpo
- La herramienta de corte no deberá tocar ningún objeto ni el suelo
- Oprimir el bloqueo de conexión (1) y mantenerlo oprimido
- Oprimir el interruptor (2) y mantenerlo pulsado

## Desconectar la máquina

- Soltar el interruptor y el bloqueo de conexión

### ADVERTENCIA

La herramienta de corte sigue girando aún por un momento cuando se suelta el interruptor y el bloqueo de conexión – **efecto de funcionamiento por inercia**

En pausas de cierta duración – desenchufarla.

Si ya no se utiliza la máquina, se deberá guardar de forma que no se ponga nadie en peligro.

La máquina deberá ser inaccesible para personas ajenas.

## Protección contra la sobrecarga

La máquina está equipada con un interruptor de protección contra la sobrecarga.

El interruptor de protección interrumpe la alimentación de corriente en caso de sobrecarga mecánica originada, p. ej., por

- Una fuerza de avance demasiado grande
- Un "estrangulamiento" del número de revoluciones
- Aprisionamiento de las cuchillas en el corte

Si el interruptor de protección ha interrumpido la alimentación de corriente:

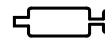
- Retirar las cuchillas del corte
- Antes de volver a conectar, esperar más o menos 3 minutos hasta que se haya enfriado el interruptor de protección

No conectar la máquina durante este tiempo porque ello prolonga considerablemente el tiempo de enfriamiento.

Una vez que vuelve a arrancar la máquina:

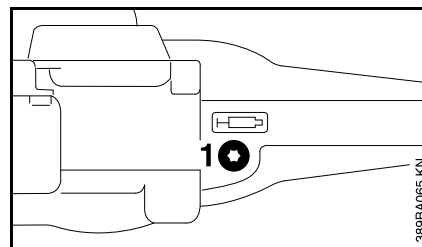
- Dejarla funcionar más o menos 15 s sin carga – ello hace que se enfríen los arrollamientos del motor y se prolongue considerablemente la activación del interruptor de protección

## Lubricar el engranaje



### Engranaje de las cuchillas

Para el engranaje de las cuchillas, emplear grasa de engranajes STIHL para cortasetos (accesorio especial).



- Comprobar periódicamente la carga de grasa lubricante y más o menos cada 25 horas de servicio
- Desenroscar el tornillo de cierre (1) – si en su interior no se ve grasa, enroscar el tubo de grasa
- Introducir presionando hasta 5 g de grasa en el engranaje



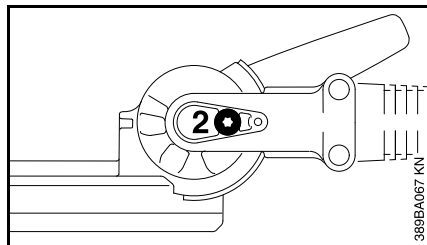
### INDICACIÓN

No llenar por completo el engranaje de grasa.

- Desenroscar el tubo de grasa
- Volver a enroscar el tornillo de cierre (1) y apretarlo

## Engranaje angular

Para el engranaje angular STIHL, emplear grasa de engranajes para motoguadañas (accesorio especial).



- Comprobar periódicamente la carga de grasa lubricante y más o menos cada 25 horas de servicio
- Desenroscar el tornillo de cierre (2) – si no se ve grasa en su interior, enroscar el tubo de grasa
- Introducir presionando hasta 5 g de grasa en el engranaje



### INDICACIÓN

No llenar por completo el engranaje de grasa.

- Desenroscar el tubo de grasa
- Volver a enroscar el tornillo de cierre (2) y apretarlo

## Guardar la máquina

En pausas de servicio a partir de unos 3 meses

- Limpiar las cuchillas de corte, comprobar el estado y rociarlas con disolvente de resina STIHL
- Poner el protector de las cuchillas
- Limpiar a fondo la máquina, especialmente las hendiduras de refrigeración
- Guardar la máquina en un lugar seco y seguro; para ello, emplear la argolla de colgar integrada en el lado inferior de la carcasa del motor. Protegerla contra el uso por personas ajenas (p. ej. por niños)

## Afilar las cuchillas

Si disminuye el rendimiento de corte, las cuchillas cortan poco y las ramas se atascan con frecuencia: reafilar las cuchillas.

El reafilado debería realizarlo un distribuidor especializado con una afiladora. STIHL recomienda un distribuidor especializado STIHL.

En otro caso, utilizar una lima plana. Guiar la lima en el ángulo prescrito (véase el capítulo "Datos técnicos") respecto de la línea de las cuchillas.

- Afilar sólo la arista de corte – no limar los salientes romos de las cuchillas de corte ni el protector anticortes (véase "Componentes importantes")
- Limar siempre hacia la arista de corte
- La lima deberá morder sólo en la carrera de avance – alzarla al tirar de ella hacia atrás
- Eliminar las rebabas de las cuchillas con una piedra de repasar
- Eliminar sólo un poco de material
- Tras el afilado – eliminar el polvo de limado o afilado y rociar las cuchillas con disolvente de resina STIHL



### INDICACIÓN

No trabajar con las cuchillas romas o dañadas – ello origina que la máquina trabaje forzada y el rendimiento de corte sea insatisfactorio

## Instrucciones de mantenimiento y conservación

Estos datos se refieren a condiciones de trabajo normales. En condiciones de trabajo más dificultosas (fuerte acumulación de polvo, etc.) y trabajos diarios de mayor duración, acortar correspondientemente los intervalos indicados.		Antes de comenzar el trabajo	Tras finalizar el trabajo o diariamente	Semanalmente	Mensualmente	Anualmente	En caso de avería	En caso de daños	Si lo requiere su estado
Máquina completa	Control visual	X							
	limpiar		X						
Abertura de aspiración para aire de refrigeración	Control visual		X						
	limpiar								X
Cuchillas	Control visual	X							
	limpiar <sup>2)</sup>		X						
	afilarse <sup>1)2)</sup>								X
	sustituir por un distribuidor especializado <sup>1)</sup>							X	
Lubricación del engranaje	comprobar			X					
	completar								X
Escobillas	controlar cada 100 horas de servicio por el distribuidor especializado <sup>1)</sup>								
	sustituir por un distribuidor especializado <sup>1)</sup>								X
Tornillos y tuercas accesibles	reapretar								X
Rótulos adhesivos de seguridad	sustituir							X	

<sup>1)</sup> STIHL recomienda un distribuidor especializado STIHL

<sup>2)</sup> Rociar luego con disolvente de resina STIHL

## Minimizar el desgaste y evitar daños

La observancia de las instrucciones de este manual de instrucciones evita un desgaste excesivo y daños en la máquina.

El uso, mantenimiento y almacenamiento de la máquina se han de realizar con el esmero descrito en este manual de instrucciones.

Todos los daños originados por la inobservancia de las indicaciones de seguridad manejo y mantenimiento son responsabilidad del usuario mismo. Ello rige en especial para:

- Modificaciones del producto no autorizadas por STIHL
- El empleo de herramientas o accesorios que no estén autorizados para la máquina o que sean de calidad deficiente
- El empleo de la máquina para fines inapropiados
- Empleo de la máquina en actos deportivos o competiciones
- Daños derivados del uso de la máquina pese a la existencia de componentes averiados

## Trabajos de mantenimiento

Todos los trabajos que figuran en el capítulo "Instrucciones de mantenimiento y conservación" se han de efectuar con regularidad. En tanto estos trabajos de mantenimiento no los pueda efectuar el usuario mismo, habrán de encargarse a un distribuidor especializado.

STIHL recomienda encargar los trabajos de mantenimiento y las reparaciones únicamente a un distribuidor especializado STIHL. Los distribuidores especializados STIHL siguen periódicamente cursos de instrucción y tienen a su disposición las Informaciones Técnicas necesarias.

De no efectuarse oportunamente estos trabajos o en caso de hacerlo indebidamente, pueden producirse daños que serán responsabilidad del usuario mismo. De ellos forman parte, entre otros:

- Daños en el electromotor como consecuencia de un mantenimiento inoportuno o insuficiente (p. ej. limpieza insuficiente de la conducción del aire de refrigeración)
- Daños por una conexión eléctrica errónea (tensión, cables de alimentación de medidas insuficientes)

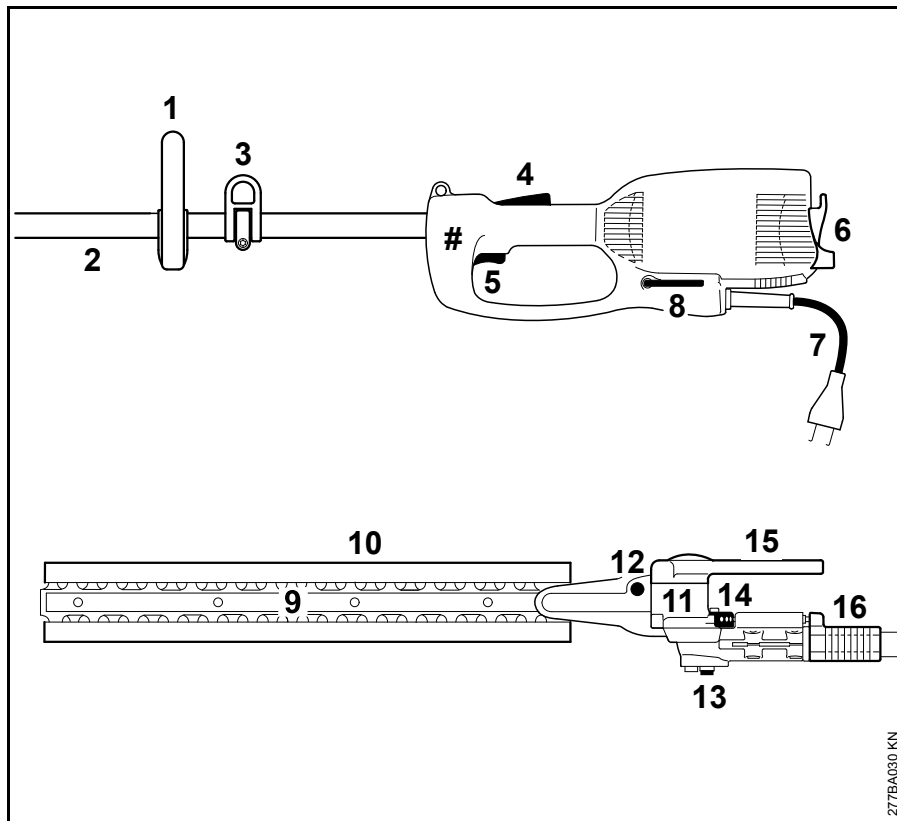
- Daños por corrosión y otros daños derivados de un almacenamiento indebido
- Daños en la máquina como consecuencia del empleo de piezas de repuesto de calidad deficiente

## Piezas de desgaste

Algunas piezas de la máquina están sometidas a un desgaste normal aun cuando el uso sea el apropiado y se han de sustituir oportunamente en función del tipo y la duración de su utilización. De ellos forman parte, entre otros:

- Cuchillas

## Componentes importantes




- 1 Asidero tubular cerrado
- 2 Vástago
- 3 Argolla de porte (HLE 71)
- 4 Bloqueo de conexión
- 5 Interruptor
- 6 Descarga de tracción
- 7 Cable de conexión
- 8 Destornillador acodado
- 9 Cuchillas
- 10 Protector de las cuchillas
- 11 Engranaje
- 12 Tapón roscado engranaje de las cuchillas
- 13 Tapón roscado engranaje angular
- 14 Regleta de enclavamiento
- 15 Palanca girable
- 16 Manguito corredizo
- # Número de máquina

277BA030 KN

## Datos técnicos

### Motor

Tensión nominal:	230 - 240 V
Intensidad de corriente nominal:	2,6 A
Frecuencia:	50 Hz
Consumo de corriente:	600 W
Fusible:	min. 10 A
Clase de protección:	II, 

### Cuchillas

Clase de corte:	De corte bilateral
Ángulo de afilado respecto del nivel de la cuchilla:	45°
Distancia entre dientes:	35 mm
Número de carreras:	4000 1/min
Longitud de corte:	500 mm

### Longitud

Longitud total con cuchillas de corte	
HLE 71:	2540 mm
HLE 71 K:	2110 mm

### Peso

Completo con engranaje

HLE 71:	5,9 kg
HLE 71 <sup>1)</sup> :	6,5 kg
HLE 71 K:	5,6 kg
HLE 71 K <sup>1)</sup> :	6,2 kg

<sup>1)</sup> Ejecución con cable de conexión de 10 m para Gran Bretaña

### Valores de sonido y vibraciones

Para determinar los valores de sonido y vibraciones, se tiene en cuenta el estado de funcionamiento de régimen máximo nominal.

Para más detalles relativos al cumplimiento de la pauta de la patronal sobre vibraciones 2002/44/CE, véase [www.stihl.com/vib](http://www.stihl.com/vib)

#### Nivel de intensidad sonora $L_p$ según EN 60745-2-15

HLE 71:	84 dB(A)
HLE 71 K:	85 dB(A)

#### Nivel de potencia sonora $L_w$ según EN 60745-2-15

HLE 71:	95 dB(A)
HLE 71 K:	96 dB(A)

#### Valor de vibraciones $a_{HV}$ según EN 60745-2-15

HLE 71:	
Empuñadura izquierda:	7,6 m/s <sup>2</sup>
Empuñadura derecha:	3,6 m/s <sup>2</sup>

HLE 71 K:

Empuñadura izquierda:	6,9 m/s <sup>2</sup>
Empuñadura derecha:	4,3 m/s <sup>2</sup>

Para el nivel de intensidad sonora y el nivel de potencia sonora, el valor K-según RL 2006/42/CE es de 2,5 dB(A); para el valor de vibraciones, el valor K-según RL 2006/42/CE es de 2,0 m/s<sup>2</sup>.

Los valores de vibraciones indicados se han medido según un procedimiento de comprobación normalizado y se pueden consultar para la comparación entre máquinas eléctricas.

Los valores de vibraciones realmente efectivos pueden divergir de los valores indicados, en función del tipo que sea la aplicación.

Los valores de vibraciones indicados se pueden emplear para formarse una primera impresión de la exposición a las vibraciones.

La exposición efectiva a las vibraciones se ha de calcular. Al hacerlo, se pueden tener en cuenta también los tiempos en los que la máquina está desconectada y aquellos en los que, si bien está conectada, la máquina funciona sin carga.

Observar las medidas para la reducción de la exposición a vibraciones con el fin de proteger al usuario; véase el apartado "Vibraciones" en el capítulo "Indicaciones relativas a la seguridad y técnica de trabajo".

## REACH

---

REACH designa una ordenanza CE para el registro, evaluación y homologación de productos químicos.

Para informaciones para cumplimentar la ordenanza REACH (CE) núm. 1907/2006, véase [www.stihl.com/reach](http://www.stihl.com/reach)

## Accesorios especiales

- Cinturón doble
- Gafas protectoras
- Grasa de engranajes STIHL para cortasetos
- Grasa de engranajes STIHL para motoguadañas
- Disolvente de resina STIHL

En los distribuidores especializados STIHL se pueden obtener informaciones actuales sobre éstos y otros accesorios especiales.


## Indicaciones para la reparación

Los usuarios de esta máquina sólo deberán realizar trabajos de mantenimiento y conservación que estén especificados en este manual de instrucciones. Las reparaciones de mayor alcance las deberán realizar únicamente distribuidores especializados.

STIHL recomienda encargar los trabajos de mantenimiento y las reparaciones siempre a un distribuidor especializado STIHL. Los distribuidores especializados STIHL siguen periódicamente cursillos de instrucción y tienen a su disposición las informaciones técnicas.

En casos de reparación, montar únicamente piezas de repuesto autorizadas por STIHL para esta máquina o piezas técnicamente equivalentes. Emplear sólo repuestos de gran calidad. De no hacerlo, existe el peligro de que se produzcan accidentes o daños en la máquina.

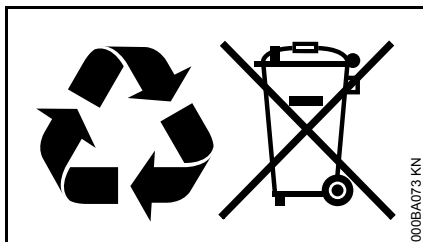
STIHL recomienda emplear piezas de repuesto originales STIHL.

Las piezas originales STIHL se reconocen por el número de pieza de repuesto STIHL, por el logotipo **STIHL**<sup>®</sup> y, dado el caso, el anagrama de repuestos STIHL  (en piezas pequeñas, puede encontrarse este anagrama también solo).



## Gestión de residuos

En la gestión de residuos, observar las normas correspondientes específicas de los países.



Los productos STIHL no deben echarse a la basura doméstica. Entregar el producto STIHL, el acumulador, los accesorios y el embalaje para reciclarlos de forma ecológica.

El distribuidor especializado STIHL le proporcionará informaciones actuales relativas a la gestión de residuos.

## Declaración de conformidad CE

ANDREAS STIHL AG & Co. KG  
Badstr. 115  
D-71336 Waiblingen

confirma que

Tipo: Cortasetos de altura eléctrico

Marca de fábrica: STIHL

Modelo: HLE 71  
HLE 71 K

Identificación de serie: 4813

corresponde a las prescripciones para la realización de las directrices 2011/65/CE, 2006/42/CE, 2004/108/CE y 2000/14/CE, y que se ha desarrollado y fabricado conforme a las normas siguientes:

EN 55014-1, EN 55014-2, EN 60745-1, EN 60745-2-15, EN 61000-3-2, EN 61000-3-3, PR EN ISO 10517

Para determinar los niveles de potencia sonora medido y garantizado, se ha procedido conforme a la directriz 2000/14/CE, anexo V, aplicándose la norma ISO 11094.

### Nivel de potencia sonora medido

95 dB(A)

### Nivel de potencia sonora garantizado

97 dB(A)

Conservación de la documentación técnica:

ANDREAS STIHL AG & Co. KG  
Produktzulassung

El año de construcción y el número de máquina están indicados en la máquina.

Waiblingen, 01.08.2012

ANDREAS STIHL AG & Co. KG

Atentamente

Thomas Elsner

Jefe de Gestión Grupos de productos

CE

## Certificado de calidad



Todos los productos STIHL satisfacen las más altas exigencias de calidad.

Una certificación elaborada por una sociedad independiente confirma al fabricante STIHL, que todos sus productos satisfacen las estrictas exigencias respecto del desarrollo de productos, obtención de materiales, producción, montaje, documentación y servicio técnico que plantea la norma internacional ISO 9001 para sistemas de gestión de calidad.

## Indicaciones de seguridad generales para herramientas eléctricas

Este capítulo reproduce las indicaciones generales de seguridad preformuladas en la norma EN 60745 para herramientas eléctricas de uso manual accionadas a motor. STIHL está obligada a imprimir literalmente estos textos normativos.

### ADVERTENCIA

Lea íntegramente las indicaciones de seguridad y las instrucciones. La inobservancia de las indicaciones de seguridad y las instrucciones pueden provocar una descarga eléctrica, un incendio y/o lesiones graves.

Guarde todas las indicaciones de seguridad y las instrucciones para futuras consultas.

El término de "herramienta eléctrica" empleado en las siguientes indicaciones de seguridad se refiere a herramientas eléctricas de conexión a la red (con cable de red) y a herramientas eléctricas accionadas por acumulador (sin cable de red).

## 1) Seguridad del puesto de trabajo

- a) **Mantenga su puesto de trabajo limpio y bien iluminado.** El desorden o la falta de iluminación en las áreas de trabajo pueden provocar accidentes.
- b) **No utilice la herramienta eléctrica en un entorno que albergue peligro de explosión, en el que se encuentren líquidos, gases o materiales en polvo combustibles.** Las herramientas eléctricas producen chispas que pueden encender los materiales en polvo o los vapores.
- c) **Mantenga alejados a los niños y otras personas mientras está utilizando la herramienta eléctrica.** En caso de distracción, puede perder el control sobre la máquina.

## 2) Seguridad eléctrica

- a) **El enchufe de la herramienta eléctrica debe ser compatible con la caja de enchufe. No es admisible modificar el enchufe en forma alguna. No emplear adaptadores de enchufe en combinación con**

**herramientas eléctricas dotadas de una toma de tierra.** Los enchufes sin modificar y las cajas de enchufe apropiadas reducen el riesgo de una descarga eléctrica.

- b) **Evite que su cuerpo toque superficies conectadas a tierra, como tubos, radiadores de calefacción, cocinas y refrigeradores.** El riesgo a quedar expuesto a una descarga eléctrica es mayor si su cuerpo tiene contacto con tierra.
- c) **No exponga las herramientas eléctricas a la lluvia o la humedad.** El peligro de recibir una descarga eléctrica aumenta si penetra agua en la herramienta eléctrica.
- d) **No utilice el cable de red para fines ajenos al mismo, como para transportar la herramienta eléctrica, colgarla o tirar de él para desenchufar la máquina de la red. Mantenga el cable de red alejado del calor, aceite, aristas afiladas o piezas móviles de la máquina.** Los cables dañados o enredados aumentan el riesgo de que se produzca una descarga eléctrica.

- e) **Al trabajar con la herramienta eléctrica a la intemperie, utilice solamente cables de prolongación que sean apropiados también para usarlos en el exterior.** La utilización de un cable de prolongación apropiado para usarlo en el exterior reduce el riesgo de que se produzca una descarga eléctrica.
- f) **Si fuese inevitable utilizar la herramienta eléctrica en un entorno húmedo, deberá emplear un interruptor de corriente de defecto.** La aplicación de un interruptor de corriente de defecto reduce el riesgo de que se produzca una descarga eléctrica.

### **3) Seguridad de personas**

---

- a) **Esté atento a lo que hace y emplee la herramienta eléctrica con prudencia. No utilice ninguna herramienta eléctrica si estuviese cansado o si se encuentra bajo el efecto de drogas, alcohol o medicamentos.** Una simple distracción momentánea durante el uso de la herramienta eléctrica puede provocarle serias lesiones.
- b) **Utilice un equipo de protección personal y póngase siempre unas gafas protectoras.** El riesgo a lesionarse se reduce considerablemente si, dependiendo del tipo y la aplicación de la herramienta eléctrica empleada, se utiliza un equipo de protección adecuado, como una mascarilla antipolvo, zapatos de seguridad con suela antideslizante, casco, o protectores para los oídos.

- c) **Evite una puesta en marcha fortuita. Asegurarse de que la herramienta eléctrica esté desconectada antes de conectarla a la toma de corriente y/o al acumulador, al recogerla o al transportarla.** Si al transportar la herramienta eléctrica lleva el dedo puesto en el interruptor, o si enchufa la máquina en la toma de corriente con la herramienta eléctrica conectada, ello puede provocar accidentes.
- d) **Retire las herramientas de ajuste o llaves fijas antes de conectar la herramienta eléctrica.** Una herramienta de ajuste o llave fija colocada en una pieza en rotación de la máquina puede producir lesiones.
- e) **Evite adoptar posturas arriesgadas. Adopte una postura segura y mantenga el equilibrio en todo momento.** Ello le permitirá controlar mejor la herramienta eléctrica en caso de presentarse situaciones inesperadas.
- f) **Lleve puesta una ropa de trabajo apropiada. No se ponga ropa holgada ni artículos de joyería. Mantenga el pelo, la ropa y los guantes alejados de piezas que estén en movimiento.** La ropa holgada, los artículos de joyería y el pelo largo pueden ser enganchados por las piezas en movimiento.
- g) **Siempre que sea posible, -utilizar equipos de aspiración o recogida de polvo, asegúrese que éstos estén montados y que sean utilizados correctamente.** El empleo de estos equipos de aspiración reduce los riesgos derivados del polvo.

### **4) Uso y trato cuidadoso de herramientas eléctricas**

---

- a) **No sobrecargue la herramienta eléctrica. Use la herramienta eléctrica prevista para el trabajo a realizar.** Con la herramienta adecuada podrá trabajar mejor y más seguro dentro del margen de potencia indicado.
- b) **No utilice herramientas eléctricas cuyo interruptor esté defectuoso.** Las herramientas eléctricas que ya no se puedan conectar o desconectar son peligrosas y deben repararse.
- c) **Quite el enchufe de la red y/o desmonte el acumulador antes de realizar ajustes en la herramienta eléctrica, cambiar de accesorio o al guardar la herramienta eléctrica.** Esta medida preventiva reduce el riesgo de que arranque accidentalmente la herramienta eléctrica.
- d) **Guarde fuera del alcance de los niños las herramientas eléctricas que no utilice. No permita la utilización de la herramienta eléctrica a aquellas personas que no estén familiarizadas con su uso o que no hayan leído estas instrucciones.** Las herramientas eléctricas utilizadas por personas inexpertas son peligrosas.
- e) **Cuide la herramienta eléctrica con esmero. Controle si funcionan correctamente y sin atascarse las piezas móviles de dicha herramienta, y si existen piezas rotas o tan deterioradas que pudieran afectar al funcionamiento**

de la herramienta eléctrica.

**Encargue la reparación de piezas defectuosas antes de volver a utilizar la herramienta eléctrica.**

Muchos de los accidentes se deben a herramientas eléctricas con un mantenimiento deficiente.

- f) **Mantenga las herramientas de corte afiladas y limpias.** Las herramientas con aristas de corte afiladas que están cuidadas correctamente se atascan menos y se manejan mejor.
- g) **Utilice la herramienta eléctrica, los accesorios, las herramientas de trabajo, etc. con arreglo a estas instrucciones. Al hacerlo, tenga en cuenta las condiciones de trabajo y la actividad a realizar.** El uso de herramientas eléctricas para trabajos diferentes de aquellos para los que han sido concebidas puede originar situaciones peligrosas.

## 5) Servicio

- a) **Encargue la reparación de su herramienta eléctrica a un profesional cualificado, empleando exclusivamente piezas de repuesto originales.** Solamente de este modo se mantendrá la seguridad de la herramienta eléctrica.

## Indicaciones de seguridad para cortasetos

- **Mantenga apartadas de la herramienta de corte todas las partes del cuerpo. No intente quitar el material cortado o sujetar el material a cortar estando las cuchillas en funcionamiento. Quite**

**el material trabado en las cuchillas sólo estando desconectada la máquina.** Una simple distracción momentánea durante el uso de del cortasetos puede provocar lesiones graves.

- **Lleve el cortasetos por la empuñadura estando paradas las cuchillas. Al transportar o guardar el cortasetos, poner siempre el protector de las cuchillas.** El manejo esmerado de la máquina impide el riesgo de lesiones originadas por las cuchillas.
- **Sujete la herramienta eléctrica por las superficies de agarre aisladas, dado que las cuchillas pueden entrar en contacto con cables eléctricos escondidos o con el propio cable de la red.** El contacto de las cuchillas con un cable conductor de corriente puede someter a tensión piezas metálicas de la máquina y provocar una descarga eléctrica.
- **Mantenga el cable apartado de la zona de corte.** Durante el proceso de trabajo, el cable puede estar encubierto en la maleza, pudiéndose seccionar el mismo sin darse cuenta.

## Innehållsförteckning

Om denna bruksanvisning	101
Säkerhetsanvisningar och arbetsteknik	101
Användning	105
Montering av riggrör	107
Montering av loophandtag	108
Montering av kuggväxeln	108
Inställning av styrskenan	109
Påtagning av bärselen	110
El-anslutning av maskinen	111
Påslagning av maskinen	112
Stäng av maskinen	112
Överbelastningsskydd	112
Smörjning av kuggväxeln	113
Förvaring av maskinen	113
Slipning av kniven	114
Skötsel och underhåll	115
Minimera slitage och undvik skador	116
Viktiga komponenter	117
Tekniska data	118
Tillbehör	119
Reparationsanvisningar	119
Avfallshantering	119
Försäkran om överensstämmelse	120
Kvalitetscertifikat	120
Allmänna säkerhetsanvisningar för elverktyg	121

### Bästa kund!

Tack så mycket för att du valde en kvalitetsprodukt från STIHL.

Denna produkt har tillverkats med moderna tillverkningsmetoder och omfattande åtgärder för kvalitetssäkring. Vi försöker göra allt för att du ska bli nöjd med produkten och kunna arbeta med den utan problem.

Kontakta din återförsäljare eller vår generalagent om du har frågor som gäller din produkt.

Med vänliga hälsningar



Dr. Nikolas Stihl

**STIHL®**

Denna skötselansvisning är upphovsrättsskyddad. Alla rättigheter förbehålls, i synnerhet rätten till duplicering, översättning och bearbetning med elektroniska system.

## Om denna bruksanvisning

### Symboler

Alla symboler, som finns på maskinen är förklarade i denna skötselansvisning.

### Markering av textavsnitt



#### ! VARNING

Varning för olycksrisk och skaderisk för personer samt varning för allvarliga materiella skador.



#### OBS!

Varning för skador på maskinen eller enstaka komponenter.

### Teknisk vidareutveckling

STIHL arbetar ständigt med vidareutveckling av samtliga maskiner; vi måste därför förbehålla oss rätten till ändringar av leveransomfattningen när det gäller form, teknik och utrustning.

Det innebär att inga anspråk kan ställas utifrån information och bilder i den här bruksanvisningen.

## Säkerhetsanvisningar och arbetsteknik



Vid arbete med den här maskinen krävs extra säkerhetsåtgärder, eftersom maskinen är eldriven och arbetar med hög hastighet på knivarna. De är mycket vassa och maskinen har stor räckvidd.



Läs noga igenom hela bruksanvisningen före första användningstillfället och spara den på en säker plats för senare bruk. Om anvisningarna i bruksanvisningen inte följs kan det medföra livsfara.



Följ gällande säkerhetsföreskrifter, t.ex. från Arbetsmiljöverket.

Om du använder maskinen för första gången, ska du låta försäljaren eller en annan sakkunnig person förklara hur maskinen ska hanteras på ett säkert sätt eller gå en kurs.

Minderåriga får inte arbeta med maskinen – undantag är ungdomar över 16 år som utbildas under uppsikt.

Håll barn, djur och åskådare borta.

När maskinen inte används ska den förvaras på så vis att ingen kan skadas. Säkra maskinen mot obehörig åtkomst.

Användaren ansvarar för eventuella olyckor eller risker som drabbar andra personer eller deras egendom.

Maskinen får endast överlämnas eller lånas ut till personer som är förtrogna med modellen och dess hantering. Bruksanvisningen ska alltid följa med.

Användning av bullrande maskiner är förbjuden enligt lag under delar av dygnet i vissa länder och regioner.

Den som arbetar med maskinen måste vara utvilad, frisk och i god kondition.

Den som inte får anstränga sig av hälsoskäl ska rådfråga sin läkare före arbete med maskinen.

Arbeta aldrig med maskinen efter intag av alkohol, läkemedel eller droger som påverkar reaktionsförmågan.

Använd endast maskinen till att klippa häckar, snår, buskar, sly och liknande.

Det är inte tillåtet att använda maskinen för andra ändamål. Det kan leda till olyckor eller skador på maskinen.

Dra ut stickkontakten ur vägguttaget före alla arbeten på maskinen – **olycksrisk!**

Dra aldrig ut stickkontakten ur uttaget genom att dra i anslutningskabeln, utan ta tag i stickkontakten.

Förlängningssladdar som inte är anpassade kan vara farliga.

Förlängningssladdar måste ha den minsta tillåtna arean för respektive kabel (se "Elektrisk anslutning av maskinen").

Förlängningssladdens kontakt och koppling ska vara vattentäta eller placeras så att de inte kommer i kontakt med vatten.

Använd bara sådana knivar eller tillbehör som har godkänts av STIHL för denna maskin eller tekniskt likvärdiga delar. Rådgör med en auktoriserad

återförsäljare vid frågor. Använd bara förstklassiga verktyg och tillbehör. Annars föreligger risk för olyckor och skador på maskinen.

STIHL rekommenderar att man använder STIHL originalverktyg och tillbehör. Deras egenskaper är optimalt anpassade till produkten och användarens behov.

Gör inga ändringar på maskinen – det kan äventyra säkerheten. STIHL ansvarar inte för några person- eller materialskador som uppkommer vid användning av icke godkänd extrautrustning.

Rengör aldrig maskinen med högtryckstvätt. Den hårda vattenstrålen kan skada maskinen.

Spola aldrig av maskinen med vatten.

### Kläder och utrustning

Använd föreskriven klädsel och utrustning.



Klädseln ska vara praktisk och får inte hindra arbetet. Bär åtsittande klädsel – gärna overall, inte arbetsrock.

Bär inte kläder som kan fastna i grenar och sly eller i maskinens rörliga delar. Bär inte heller halsduk, slips eller smycken. Bind upp och skydda långt hår med sjal, mössa, hjälm eller liknande.



Använd stövlar med bra grepp och stålhätta.



Bär skyddshjälm om det finns risk för att föremål faller ned. Använd skyddsglasögon.

Använd "personligt" bullerskydd – t.ex. hörselkåpor.



Använd rejäla arbetshandskar.

STIHL tillhandahåller ett stort utbud av personlig skyddsutrustning.

### Transport av maskinen

Koppla alltid från maskinen och dra ut maskinens stickkontakt.

Sätt alltid på knivskyddet, även vid korta transportsträckor.

För maskiner med justerbar styrskena: Låt styrskenan haka fast.

För maskiner med särskild transportposition: Lägg styrskenan i transportposition och låt den haka fast.

Bär maskinen balanserad i riggröret – knivarna bakåt. Rör inte kuggväxelkåpan – **risk för brännskador!**

Se till att maskinen inte kan välta eller skadas vid transport i fordon.

### Före arbetets start

Kontrollera att maskinen är i driftsäkert skick – läs igenom motsvarande kapitel i bruksanvisningen:

- Maskinens spänning och frekvens (se typskylten) måste stämma med elnätets spänning och frekvens.
- Kontrollera att anslutningskabel, stickkontakt och förlängningskabel inte är skadade. Skadade kablar, anslutningar och stickkontakter eller anslutningskablar som inte överensstämmer med föreskrifterna får inte användas.
- Förlängningssladdarnas stickkontakter ska vara säkra för vattenstänk.
- Dra och märk upp anslutningskabeln så att den inte kan skadas eller skadar någon person – undvik snubbelrisk.
- Inkopplings spärr och brytare ska vara lätta att manövrera – brytaren ska återgå till utgångspositionen då den släpps.
- Knivarna ska vara i gott skick (rena, lättroliga och ej deformerade) och sitta fast, samt vara korrekt monterade, välslipade och sprejade med STIHL lösningsmedel för kåda (smörjmedel).
- För maskiner med justerbar styrskena: Justeranordningen måste haka i läget avsett för start.
- För fordon med särskild transportposition (styrskenan uppfälld mot riggröret): Starta aldrig maskinen i transportpositionen.



- Gör inga ändringar på manöver- och säkerhetsanordningarna.
- För att maskinen ska kunna manövreras säkert är det viktigt att handtagen är rena, torra och fria från olja och smuts.
- Ställ in bärsele och styre efter kroppsstorleken. Följ kapitlet "Påtagnig av bärsele".

Maskinen får endast användas i driftsäkert skick – **olycksrisk!**

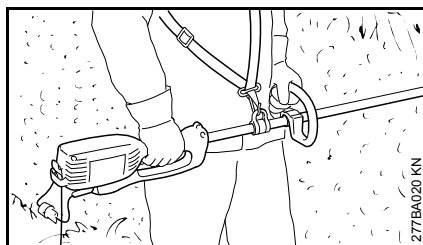
Inför en nödsituation om bärsele används: Öva på att snabbt ta av maskinen. För att undvika skador, kasta inte maskinen på marken när du övar.

Minska risken för elstöt genom följande åtgärder:

- Anslut endast maskinen till ett korrekt installerat eluttag.
- Använd förlängningssladd motsvarande föreskrifterna för den aktuella användningen.
- Isolering på anslutningskabel, förlängningssladd, stickkontakt samt koppling ska vara i felfritt skick.

### Hantering och styrning av maskinen

Håll alltid maskinen med båda händerna på handtagen.



Höger hand på manöverhandtaget, vänster hand på loophandtaget på riggröret – även för vänsterhånta. Håll båda handtagen med ett fast tumgrepp.

Stå stadigt och för maskinen så att knivarna alltid är vända från kroppen.

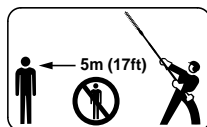
Beroende på modell kan maskinen bäras i en sele som fördelar maskinens vikt.

### Under arbetets gång

Vid överhängande fara eller nödsituation, stäng omedelbart av maskinen – släpp genast strömbrytaren och spärren.



Håll avstånd till strömförande ledningar – **livsfara på grund av elektrisk stöt!**



Inom ett område på 5 m får ingen annan person uppehålla sig – de roterande knivarna och nedfallande

kvistar innebär – **skaderisk!** Håll även detta avstånd till föremål (fordon, fönsterrutor) – **risk för materialskador!**

Titta på knivarna – klipp aldrig någon del av häcken som du inte kan se in i.

Var mycket försiktig när du klipper höga häckar, eftersom det kan stå någon på andra sidan – titta efter före.



Arbeta inte med maskinen vid regn och inte heller i våta eller mycket fuktiga omgivningar – motorn är inte vattenskyddad – **risk för elektrisk stöt och kortslutning!**

Låt inte maskinen ligga ute i regn.

Var försiktig vid halka, väta, snö, i sluttningar, på ojämnt underlag etc. – **halkrisk!**

Ta bort nedfallna grenar, sly och avklipt material.

Se upp för hinder som stubbar, rötter etc. – **snullbelrisk!**

Stå alltid stadigt och säkert.

### **Vid arbete högt ovan mark:**

- Använd alltid liftkorg.
- Arbeta aldrig stående på en stege.
- Arbeta aldrig på ostadigt underlag.
- Arbeta aldrig med en hand.

Det krävs ökad försiktighet och uppmärksamhet när hörselskydden är på, eftersom det då är svårare att upptäcka fara som signaleras genom ljud (skrik, ljudsignaler).

Ta arbetspauser i god tid för att undvika trötthet och utmattning – **olycksrisk!**

Arbeta lugnt och genomtänkt – endast vid goda ljus- och siktförhållanden. Utsätt inte andra personer för fara, se dig omkring under arbetet.

Kuggväxeln blir het under arbetet. Rör inte kuggväxelkåpan – **risk för brännskador!**

Om maskinen har belastats på felaktigt sätt (t.ex. påverkats av slag eller fall) måste den ovillkorligen kontrolleras så att den är i driftsäkert skick innan den används igen, se även "Före arbetet". Kontrollera särskilt att säkerhetsanordningarna fungerar. Använd under inga omständigheter maskiner som inte längre är driftsäkra. Kontakta i tveksamma fall en auktoriserad återförsäljare.

Kontrollera häcken och arbetsområdet så att inte knivarna skadas:

- Avlägsna stenar, metalldelar och hårda föremål.
- Se till att inte sand eller stenar kommer in mellan knivarna, t.ex. vid arbete nära marken.
- Vid häckar med ståltrådsnät ska man se till att knivarna inte kommer åt ståltråden.

Undvik kontakt med strömförande ledningar – klipp aldrig av elektriska ledningar – **risk för elektriska stötar!**



Rör inte vid knivarna när motorn går. Om knivarna blockeras av ett föremål, stäng genast av motorn och dra ut stickkontakten – ta först därefter bort föremålet – **skaderisk!**

Om häcken är mycket dammig eller smutsig – spreja kniven med STIHL lösningsmedel för kåda (vid behov). Detta leder till minskad friktion mellan knivarna samt lägre påverkan av frätande växtsafter och färre smutspartiklar.

Damm som virvlar upp under arbetet kan vara hälsovådligt. Använd en dammskyddsmask vid behov.



Dra omedelbart ut stickkontakten vid skador på anslutningskabeln – **livsfara på grund av elektrisk stöt!**

Dra aldrig ut stickkontakten ur uttaget genom att dra i anslutningskabeln, utan ta tag i stickkontakten.

Anslutningskabeln får inte skadas genom att den körs över, trycks ihop, utsätts för ryck osv.

Dra anslutnings- och förlängningskabeln på lämpligt sätt:

- Kabeln får inte skava mot kanter eller spetsiga/vassa föremål.
- Kabeln får inte klämmas i dörrspringor eller fönsteröppningar.
- Om kabeln är hoptrasslad – dra ut stickkontakten och red ut kabeln.
- Undvik all kontakt med skärverktyget.
- Linda alltid av kabeln helt från kabelvindan för att undvika brandfara orsakad av överhettning.

Innan maskinen lämnas – stäng av motorn och dra ur stickkontakten.

Kontrollera knivarna regelbundet och ofta. Om du märker någon förändring:

- Stäng av maskinen, vänta tills kniven har stannat och dra ur stickkontakten.
- Kontrollera skick och korrekt montering, leta efter sprickor.
- Kontrollera filningsnivån

Stäng av maskinen och dra ut stickkontakten vid byte av kniv. Vid oavsiktlig start av motorn – **skaderisk!**

Håll alltid motorn fri från sly, flis, blad och överflödigt smörjmedel – **brandfara!**

### Efter arbetet:

Rengör maskinen från damm och smuts – använd inte fettlösande medel.

Spreja STIHL Lösningsmedel för kåda på knivarna, kör därefter motorn en liten stund så att lösningsmedlet fördelas jämnt.

### Vibrationer

Långa arbetspass med maskinen kan leda till vibrationsbetingade cirkulationsstörningar i händerna ("vita fingrar").

En allmänt giltig längd för arbetspass kan inte fastställas eftersom den påverkas av många olika faktorer.

Användningstiden kan förlängas genom:

- skydd för händerna (varma handskar)
- raster

Användningsperioden förkortas genom:

- individuella anlag som t.ex. dålig blodcirkulation (känns igen genom: fingrar som ofta blir kalla, stickningar)
- låga utomhustemperaturer
- greppets styrka (ett kraftigt grepp kan hämma blodcirkulationen)

Vid ofta förekommande långa arbetspass med maskinen och vid ofta förekommande tecken på nedsatt blodcirkulation (t.ex. stickningar i fingrarna) rekommenderas en medicinsk undersökning.

### Reparation och underhåll

Koppla alltid från maskinen och dra ut stickkontakten före alla arbeten på densamma. Oavsiktlig start av motorn – **skaderisk!**

Utför regelbundet underhåll på maskinen. Genomför endast underhållsarbeten och reparationer som beskrivs i skötselanvisningen. Allt annat arbete ska utföras av en fackhandlare.

STIHL rekommenderar att man endast låter auktoriserade STIHL-återförsäljare genomföra underhåll och reparationer. STIHL fackhandlare erbjuds regelbunden utbildning och har teknisk information till sitt förfogande.

Använd endast reservdelar av hög kvalitet. Annars finns risk för olyckor och skador på maskinen. Vid frågor, kontakta en fackhandlare.

Vi rekommenderar att du använder STIHL originalreservdelar. Deras egenskaper är optimalt anpassade till maskinen och användarens krav.

Gör inga förändringar på maskinen – säkerheten kan äventyras – **olycksrisk!**

Kontrollera sladden och stickkontakten regelbundet avseende korrekt isolering och åldring (sprödhet).

Elkomponenter, t. ex. anslutningskabeln får endast repareras resp. bytas av behörig elektriker.

Rengör plastdelar med en trasa. Aggressiva rengöringsmedel kan skada plasten.

Spola ej av apparaten med vatten.

Kontrollera att fastsättningskruvarna på skyddsanordningar och skärverktyg sitter fast ordentligt och spänn dem vid behov.

Rengör kylloftsintagen på motorhuset vid behov.

Förvara apparaten på ett säkert ställe i en torr lokal.

## Användning

### Säsong för klippning

Följ nationella och kommunala föreskrifter vid klippning av häckar.

Klipp inte på allmänna vilotider.

### Förberedelse

Tjocka grenar sågas först med stamkvistare eller motorsåg.

### Ordningsföljd vid klippning

Om det behövs en kraftig nedklippning – klipp stegvis i flera arbetsmoment.

Klipp först båda sidorna av häcken och sedan toppen.

### Avfallshantering

Släng inte trädgårdsavfall i hushållssoporna – det går utmärkt att kompostera!

## Arbetsteknik

### Horisontell klippning (med vinklad styrskena)



Klippning nära marken – t.ex. marktäckare – i stående position.

### **!** VARNING

K-varianten är inte tillåten vid klippning nära marken.

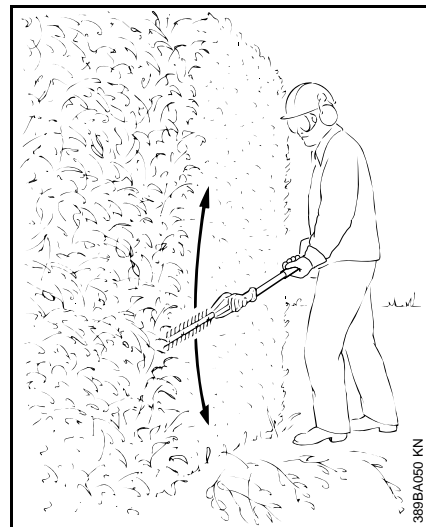
### Vertikal klippning (med vinklad styrskena)



Klippning utan att stå direkt intill häcken – t.ex. med blomrabatter intill häcken.

För häcksaxen bågformigt upp och ned – använd båda knivsidorna.

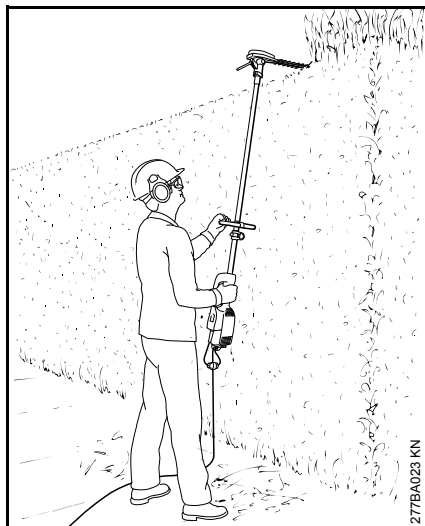
### Vertikal klippning (med utsträckt styrskena)



Stor räckvidd – även utan hjälpmedel.

För häcksaxen bågformigt upp och ned – använd båda knivsidorna.

### Toppklippning (med vinklad styrskena)

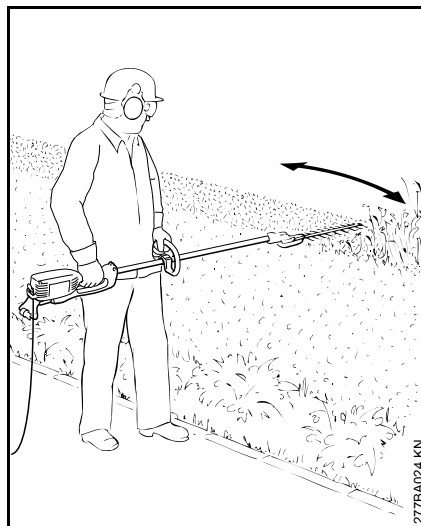


Håll häckskararen lodrätt och sväng, på så vis får man stor räckvidd.

#### **! VARNING**

Arbetslägen över huvudhöjd är tröttande och man ska av säkerhetsskäl endast stå i sådana positioner under korta perioder. Vinkla ställbara styrskenor så mycket som möjligt – då kan maskinen, trots stor räckvidd uppåt, föras djupare i mindre tröttande positioner.

### Horisontell klippning (med utsträckt styrskena)

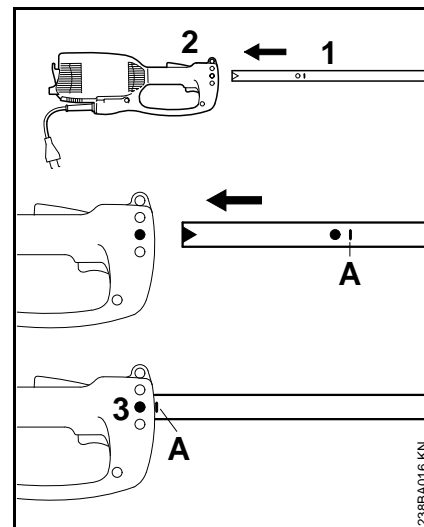


Klippning utan att stå direkt framför häcken – t.ex. med blomrabatter intill häcken.

Håll kniven med en vinkel på 0° till 10° – men för den vågrätt.

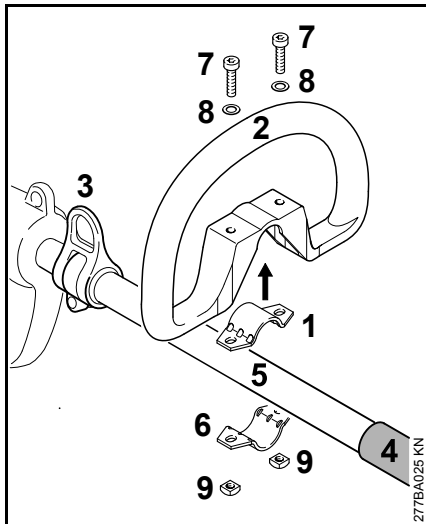
För häcksaxen med halvcirkelformiga rörelser mot häckens kant så att avklippta kvistar faller ned på marken.

### Montering av riggrör

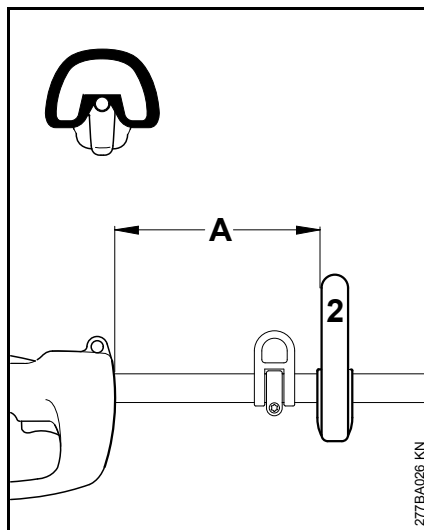


- Dra av skyddslocket från riggröret.
- För in riggröret (1) i motorhuset (2) till markeringen **A**, vrid på samma gång riggröret lite fram och tillbaka.
- Dra åt skruven (3) i huset.

## Montering av loophandtag



- Lägg klämman (1) i loophandtaget (2) och sätt dem mellan bärhaken (3) och skaftgreppet (4) på riggröret (5).
- Lägg på klämman (6).
- Hålen ska ligga mitt för varandra
- Stick i skruvarna (7) med skivor (8).
- Sätt an fyrkantsmuttrarna (9) och skruva i skruvarna.

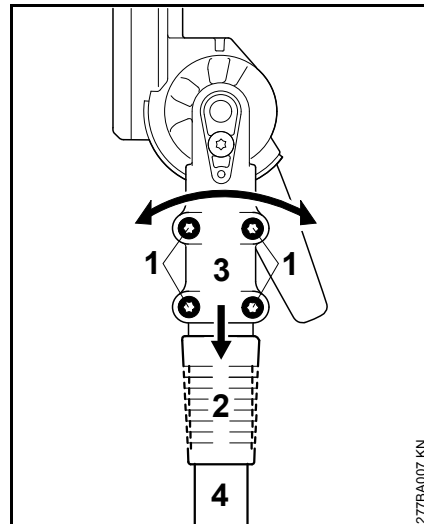


- Justera loophandtaget (2) och placera det i en position som passar för användaren.

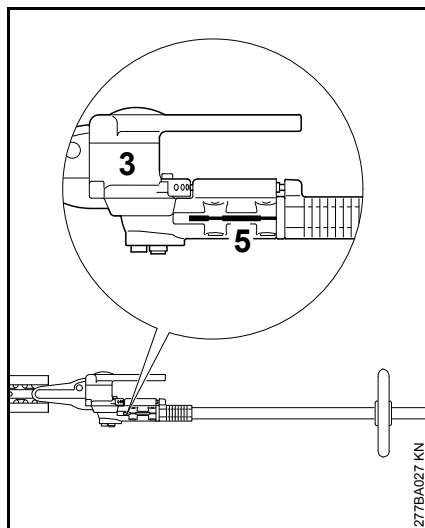
Avståndet (A) får högst vara 45 cm.  
Rekommendation: ca 35 cm.

- Dra åt skruvarna.

## Montering av kuggväxeln



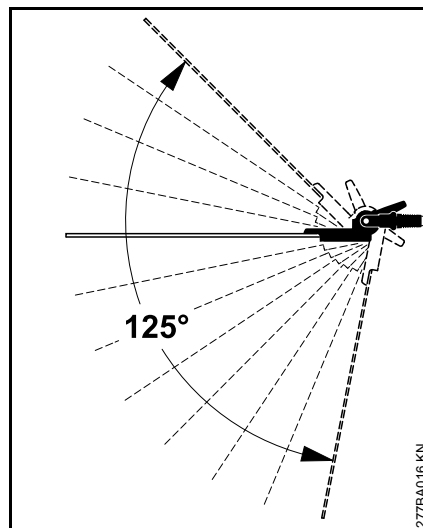
- Lossa klämskruvarna (1)
- Justera skjuthylsan (2) – skjuthylsan skall ligga i linje med vinkelväxelns öppning
- Skjut på kuggväxeln (3) på riggröret (4), vrid samtidigt kuggväxeln något fram och tillbaka



- När skaftändan inte längre är synlig i kläm spalten (5) – fortsätt skjuta in kuggväxeln till stopp
- Skruva in klämskruvarna tills det tar stopp
- Justera kuggväxeln (3)
- Dra åt klämskruvarna

## Inställning av styrskenan

### Inställningsanordning 125°



I detta utförande kan vinkeln mellan styrskenan och riggröret ställas in mellan 0° (helt utsträckt) och 45° (i fyra steg uppåt) samt 80° (i sju steg nedåt). Det går att ställa in tolv olika arbetslägen.

Dessutom kan ett särskilt transportläge ställas in för styrskenan.

### **! VARNING**

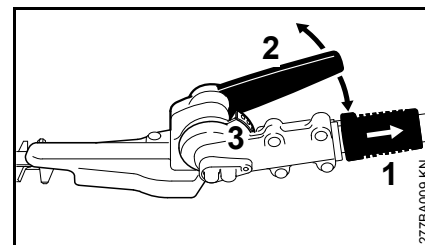
Gör inställningar endast när kniven står stilla – motorn avslagen.

### **! VARNING**

Kuggväxeln blir het under arbetet. Rör inte vid kuggväxelhuset – brännskaderisk!

### **! VARNING**

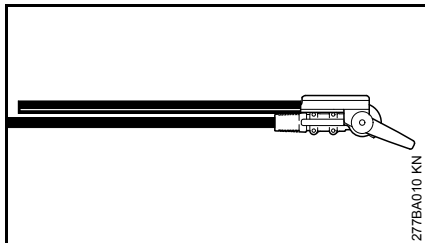
Rör aldrig kniven vid inställning – skaderisk!



- Dra tillbaka skjuthylsan (1) och använd spaken (2) för att flytta länken ett eller flera hål
- Släpp skjuthylsan (1) på nytt och låt tappen haka in i spännlisten (3)

När tappen är i lås (efter inställningen) ligger hylsan åter an mot kåpan.

## Transportläge



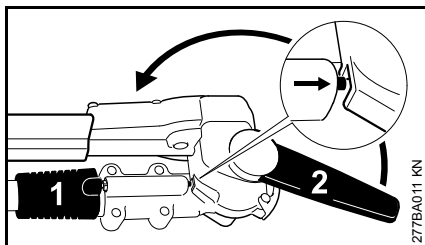
För att maskinen ska ta mindre plats vid transport, kan styrskenan i detta utförande fällas parallellt med riggröret och låsas i detta läge.

### **! VARNING**

Motorn ska alltid stängas av och knivskyddet sättas på när styrskenan ställs in på transportläge liksom från transportläge till arbetsläge.

### **! VARNING**

Kuggväxeln blir het under arbetet. Rör inte vid kuggväxelhuset – **brännskaderisk!**



- Slå av motorn
- skjut på knivskyddet

- Dra tillbaka skjuthylsan (1) och använd spaken (2) för att vrida länken uppåt i riggrörets riktning tills styrskenan är parallell med riggröret
- Lossa skjuthylsan (1) på nytt och låt tappan haka i låspositionen

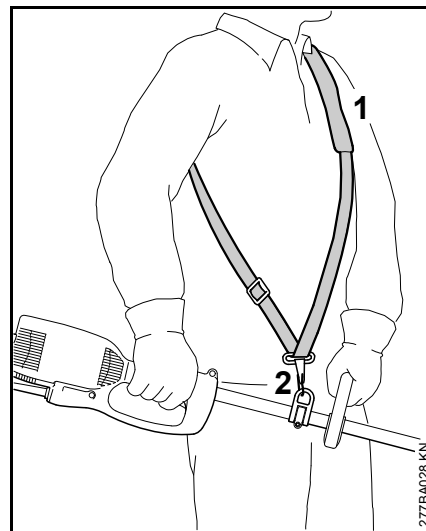
När tappan är i lås (efter inställningen) ligger skjuthylsan åter an mot kåpan.

## Påtagning av bärselen

Beroende på utförande kan maskinen bäras i en sele.

Typ och utförande på bärselen varierar efter marknaden.

### Bärsele för en axel



- Lägg på bärselen avsedd för en axel (1).
- Ställ in selens längd så att karbinhaken (2) sitter ungefär i höjd med höger höft



## El-anlutning av maskinen

Maskinens spänning och frekvens (se typplåten) måste stämma med elnätets spänning och frekvens.

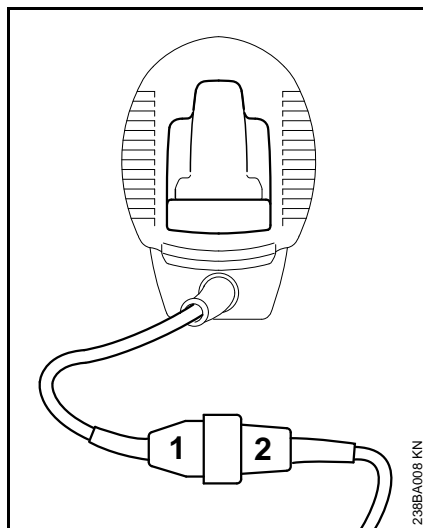
Nätanslutningens miniminivå måste stämma med angivelserna i tekniska data – se "Tekniska data".

Maskinen ska anslutas via en jordfelsbrytare som bryter strömförsörjningen då differensströmmen mot jord överskrider 30 mA.

Nätanslutningen ska följa IEC 60364 samt nationella föreskrifter.

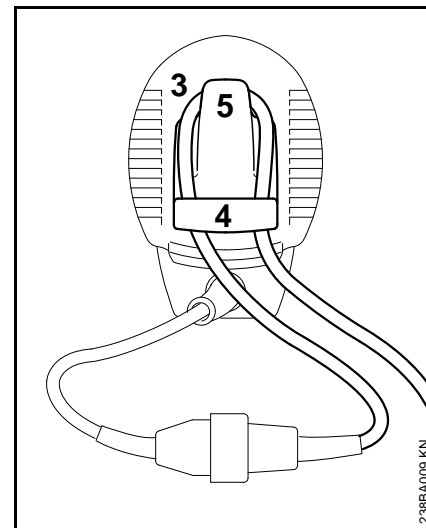
Förlängningssladden måste ha minsta angivna ledararea beroende på nätspänning och kabellängd.

Kabellängd	Minsta ledararea
<b>220 V – 240 V:</b>	
upp till 20 m	1,5 mm <sup>2</sup>
20 m till 50 m	2,5 mm <sup>2</sup>
<b>100 V – 127 V:</b>	
upp till 10 m	AWG 14 / 2,0 mm <sup>2</sup>
10 m till 30 m	AWG 12 / 3,5 mm <sup>2</sup>



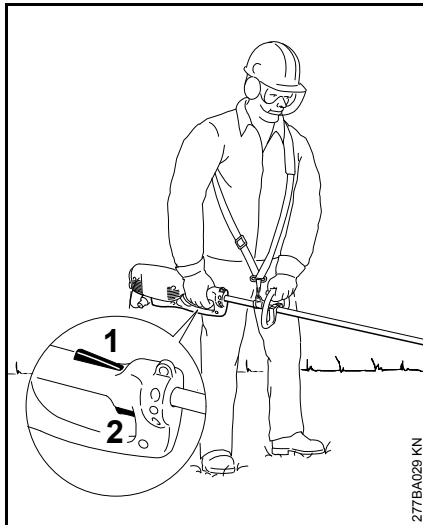
- Sätt i stickkontakten (1) i förlängningssladdens koppling (2).

## Dragavlastning



- Gör en ögla (3) på förlängningssladden.
- För ögla (3) genom öppningen (4).
- För ögla (3) över kroken (5) och dra fast den.
- Stick in förlängningssladdens stickkontakt i ett korrekt installerat eluttag

## Påslagning av maskinen



- Stå stadigt och säkert.
- Håll maskinen med båda händerna – höger hand på manöverhandtaget – vänster hand på loophandtaget på riggröret.
- Stå upprätt – håll maskinen avspänt och för den alltid till höger om dig.
- Skärverktyget får inte komma i kontakt med något föremål eller marken.
- Tryck in inkopplingspärren (1) och håll kvar.
- Tryck in kontakten (2) och håll kvar.

## Stäng av maskinen

- Släpp strömbrytare och inkopplingspär.

### ! VARNING

Skärverktyget fortsätter att rotera en kort stund, när man släpper strömbrytare och inkopplingspär – **efterrotation!**

Vid längre pauser – dra ut stickkontakten.

När maskinen inte används längre ska den förvaras så att ingen kan skadas.

Se till att ingen obehörig kan använda maskinen.

## Överbelastningsskydd

Maskinen är utrustad med ett överbelastningsskydd.

Överbelastningsskyddet bryter strömmen vid mekanisk överbelastning, t.ex. vid

- för snabb frammatning
- ”strykning” av varvtalet
- kniven kläms i snittet

När överbelastningsskyddet har brutit strömmen:

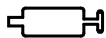
- ta bort kniven från snittet
- vänta ca tre minuter innan du startar igen, då har överbelastningsskyddet kylts av

Under tiden får maskinen inte slås på, då förlängs avkylningstiden.

När maskinen startats på nytt:

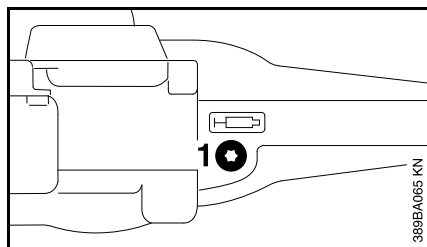
- låt den gå ca 15 sekunder utan belastning – då kyls motorns lindning och en ny aktivering av överbelastningsskyddet fördröjs avsevärt

## Smörjning av kuggväxeln



### Knivväxel

För smörjning av knivväxeln används STIHL växellådsfett för häcksaxar (se Specialtillbehör).



- Kontrollera regelbundet och ungefär var 25 drifttimme att det finns tillräckligt med smörjfett
- Skruva ur låsskruven (1) – syns inget fett på insidan, ska fettuben skruvas i
- Tryck in upp till 5 g fett i kuggväxelhuset

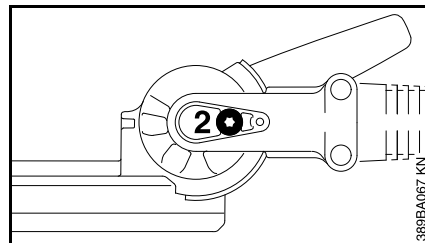


Fyll inte kuggväxeln helt med fett.

- Skruva ur fettuben
- Skruva i låsskruven (1) igen och dra åt

### Vinkelväxel

Vid smörjning av vinkelväxeln används STIHL kuggväxelfett för trimrar (se Specialtillbehör).



- Kontrollera regelbundet och ungefär var 25 drifttimme att det finns tillräckligt med smörjfett
- Skruva ur låsskruven (2) – syns inget fett på insidan, ska fettuben skruvas i
- Tryck in upp till 5 g fett i kuggväxelhuset



Fyll inte kuggväxeln helt med fett.

- Skruva ur fettuben
- Skruva i låsskruven (2) igen och dra åt

## Förvaring av maskinen

Vid driftuppehåll på mer än ca 3 månader

- Rengör knivarna, kontrollera skicket och spreja in med STIHL hartslösningsmedel
- sätt på knivskyddet
- Rengör maskinen noggrant, särskilt fläktspringorna
- Förvara maskinen på ett torrt och säkert ställe, använd den inbyggda fästöglan på motorhusets undersida. Se till att den inte användas av obehöriga (t.ex. barn).

## Slipning av kniven

Om skäreffekten sjunker, knivarna skär dåligt eller grenar ofta fastnar: Slipa knivarna.

Slipningen ska skötas av en återförsäljare och genomföras med slipmaskin. Vi rekommenderar auktoriserade STIHL-återförsäljare.

I annat fall ska en planslipfil användas. För slipfilen till knivplanet i den vinkel som föreskrivs (se kapitlet "Tekniska data").

- Slipa endast eggen - fila varken knivens slöa överskjutande delar eller skärskyddet (se "Viktiga komponenter")
- Fila alltid mot eggen
- Filen får endast arbeta i framåtrörelsen - lyft vid återrörelsen
- Ta bort grader på kniven med en brynsten
- Slipa endast bort lite material
- Avlägsna fil- och slipdamm efter slipningen och spreja kniven med STIHL lösningsmedel



Arbeta inte med trubbiga eller skadade knivar - det medför stora påfrestningar på maskinen och ger sämre skärresultat.

## Skötsel och underhåll

Uppgifterna gäller normala driftsförhållanden. Vid svåra driftsförhållanden (kraftig dammutveckling etc.) och längre dagliga arbetspass ska underhållsintervallen göras kortare.		Före arbetets början	Efter arbetets slut och dagligen	Varje vecka	Varje månad	en gång om året	Vid fel	Vid skada	Vid behov
Hela maskinen	okulärbesiktning	X							
	Rengöring		X						
Kylluftsspringa	okulärbesiktning		X						
	Rengöring								X
Knivar	okulärbesiktning	X							
	Rengöring <sup>2)</sup>		X						
	slipning <sup>1)2)</sup>								X
	byte hos återförsäljare <sup>1)</sup>							X	
Kuggväxelns smörjning	kontroll			X					
	komplettering								X
Kolborstar	kontrolleras av återförsäljare var 100:e timme <sup>1)</sup>								
	byte hos återförsäljare <sup>1)</sup>								X
Åtkomliga skruvar och muttrar	åtdragning								X
Säkerhetsdekal	byt							X	

<sup>1)</sup> Vi rekommenderar auktoriserade STIHL-återförsäljare

<sup>2)</sup> Sprejas sedan med STIHL hartslösningsmedel.

## Minimera slitage och undvik skador

Om du följer anvisningarna i denna skötselanvisning undviker du onödigt slitage och skador på maskinen.

Användning, skötsel och förvaring av maskinen måste ske så noggrant som det står i denna skötselanvisning.

Alla skador som orsakas av att anvisningarna för säkerhet, användning och skötsel inte har följts får användaren själv stå för. Detta gäller i synnerhet:

- ändringar på produkten som inte godkänts av STIHL,
- användning av verktyg eller tillbehör som inte är godkända eller lämpliga för maskinen eller är av sämre kvalitet,
- användning av maskinen för ändamål som den inte är avsedd för,
- användning av maskinen vid idrotts- eller tävlingsevenemang,
- följdskador orsakade av en fortsatt användning av maskinen med defekta komponenter.

## Underhållsarbeten

---

Alla åtgärder som beskrivs i kapitlet "Skötsel och underhåll" måste utföras regelbundet. Om användaren inte kan utföra dessa arbeten själv skall en fackhandlare anlitas för dem.

Vi rekommenderar att man endast låter auktoriserade STIHL återförsäljare genomföra underhållsarbeten och reparationer. STIHL-återförsäljare har möjlighet att regelbundet delta i utbildningar och har tillgång till tekniska informationer.

Om dessa arbeten försummas kan skador uppstå på maskinen som användaren själv får ansvara för. Dit räknas bland annat:

- Skador på elmotorn till följd av att underhåll inte utförts i rätt tid eller i rätt omfattning (t.ex. ofullständig rengöring av kylluftkanalerna)
- Skador på grund av felaktig elanslutning (spänning, ej tillräcklig dimension på elanslutningen)
- korrosions- och andra följdskador orsakade av olämplig förvaring,
- skador på maskinen som en följd av att reservdelar av sämre kvalitet har använts.

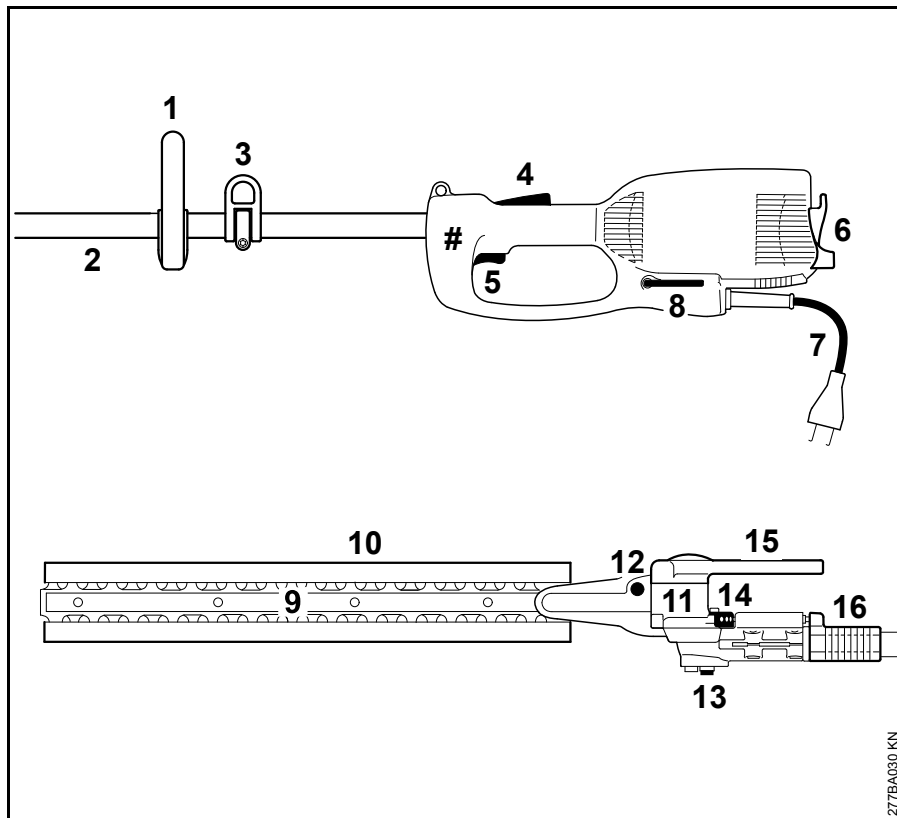
## Förslitningsdelar

---

Olika delar av maskinen utsätts för normalt slitage även om de används på rätt sätt och måste bytas i tid beroende på hur och hur länge de använts. Hit hör bl. a.:

- Kniv

## Viktiga komponenter



- 1 Loophandtag
- 2 Riggrör
- 3 Bärögla (HLE 71)
- 4 Inkopplingsspärr
- 5 Brytare
- 6 Dragavlastning
- 7 Anslutningskabel
- 8 Vinkelskrummejsel
- 9 Kniv
- 10 Knivskydd
- 11 Kuggväxel
- 12 Låsskruv knivväxel
- 13 Låsskruv vinkelväxel
- 14 List
- 15 Svängarm
- 16 Skjuthylsa
- # Maskinnummer

277BA030 KN

## Tekniska data

### motor

Märkspänning:	230–240 V
Märkströmstyrka:	2,6 A
Frekvens:	50 Hz
Effektförbrukning:	600 W
Säkring:	min. 10 A
Skyddsklass:	II, □

### Knivar

Knivtyp:	Skär på båda sidor
Filningsvinkel till kniven:	45°
Tandavstånd:	35 mm
Antal slag:	4 000 v/min
Skärlängd:	500 mm

### längd

Totallängd med kniv	
HLE 71:	2 540 mm
HLE 71 K:	2 110 mm

### Vikt

komplett med kuggväxel

HLE 71:	5,9 kg
HLE 71 <sup>1)</sup> :	6,5 kg
HLE 71 K:	5,6 kg
HLE 71 K <sup>1)</sup> :	6,2 kg

<sup>1)</sup> Utförande med 10 m anslutningskabel för Storbritannien

### Ljud- och vibrationsnivåer

Uppmätning av buller- och vibrationsvärden har gjorts med hänsyn till driftsläget nominella maxvarvtal.

Ytterligare uppgifter om överensstämmelse med arbetsgivar direktivet om vibrationer 2002/44/EG finns på [www.stihl.com/vib](http://www.stihl.com/vib)

#### Ljudtrycksnivå $L_p$ enligt EN 60745-2-15

HLE 71:	84 dB(A)
HLE 71 K:	85 dB(A)

#### Ljudeffektnivå $L_w$ enligt EN 60745-2-15

HLE 71:	95 dB(A)
HLE 71 K:	96 dB(A)

#### Vibrationsvärde $a_{hv}$ enligt EN 60745-2-15

HLE 71:	
Vänster handtag:	7,6 m/s <sup>2</sup>
Höger handtag:	3,6 m/s <sup>2</sup>

HLE 71 K:	
Vänster handtag:	6,9 m/s <sup>2</sup>
Höger handtag:	4,3 m/s <sup>2</sup>

För ljudtrycksnivån och ljudeffektnivån är K-värdet enligt RL 2006/42/EG = 2,5 dB(A); för vibrationsvärdet är K-värdet enligt RL 2006/42/EG = 2,0 m/s<sup>2</sup>.

De angivna vibrationsvärdena uppmäts enligt en standardiserad provningsmetod och kan tillämpas vid jämförelse av elapparater.

De faktiska vibrationsvärdena kan avvika från de angivna värdena beroende på typ av användning.

De angivna vibrationsvärdena kan användas vid en första uppskattning av vibrationsbelastningen.

Den faktiska vibrationsbelastningen måste uppskattas. Man kan då även ta hänsyn till tiden som elapparaten är avstängd samt tiden då den visserligen är igång men går utan belastning.

Följ åtgärder för minskning av vibrationsbelastningen för att skydda användaren, se avsnittet "Vibrationer" i kapitlet "Säkerhetsanvisningar och arbetsteknik".

### REACH

REACH är en EU-förordning för registrering, bedömning och godkännande av kemikalier.

Se [www.stihl.com/reach](http://www.stihl.com/reach) för information om att uppfylla REACH förordningen (EG) Nr. 1907/2006



## Tillbehör

- Bärsele med dubbla axelremmar
- Använd skyddsglasögon
- STIHL kuggväxelfett för häcksaxar
- STIHL kuggväxelfett för trimrar
- STIHL hartslösningsmedel

Aktuell information om dessa och andra specialtillbehör finns hos auktoriserade STIHL återförsäljare.


## Reparationsanvisningar

Användare av den här maskinen får endast utföra skötsel och underhållsarbete som beskrivs i den här skötselanvisningen. Mer avancerade reparationer får endast utföras av återförsäljare.

STIHL rekommenderar att endast auktoriserade STIHL-återförsäljare genomför underhåll och reparationer. Auktoriserade STIHL-återförsäljare har möjlighet att regelbundet delta i utbildningar samt att få tillgång till teknisk information.

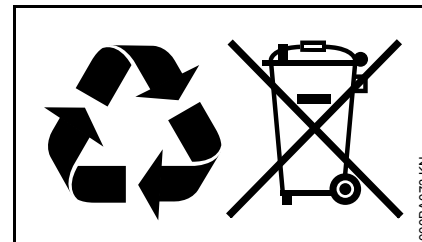
Använd vid reparation endast reservdelar som är godkända av STIHL för denna maskin, eller tekniskt likvärdiga delar. Använd endast reservdelar av hög kvalitet. Annars finns det risk för olyckor eller skador på maskinen.

Vi rekommenderar att du använder STIHL originalreservdelar.

STIHL originalreservdelar känns igen på STIHL reservdelsnummer på logotypen **STIHL**® och eventuellt på STIHL-märket  (på mindre detaljer finns ibland bara detta märke).

## Avfallshantering

Vid avfallshantering ska de lokala föreskrifterna för avfallshantering följas.



STIHL-produkter ska inte kastas i hushållssoporna. STIHL-produkt, batteri, tillbehör och förpackning ska återvinnas på ett miljövänligt sätt.

Du kan få aktuell information om avfallshantering hos din STIHL-återförsäljare.

## Försäkran om överensstämmelse

ANDREAS STIHL AG & Co. KG  
Badstr. 115  
D-71336 Waiblingen

intygar att

Maskintyp: Elektrisk  
häcksjärare

Fabrikat: STIHL

Typ: HLE 71  
HLE 71 K

Serie-ID: 4813

motsvarar föreskrifterna i direktiven 2011/65/EU, 2006/42/EG, 2004/108/EG och 2000/14/EG samt har utvecklats och tillverkats i överensstämmelse med följande standarder:

SS-EN 55014-1, SS EN 55014-2,  
SS EN 60745-1, SS EN 60745-2-15,  
SS EN 61000-3-2, SS-EN 61000-3-3,  
PR EN ISO 10517

Vid beräkning av den uppmätta och garanterade ljudeffektnivån har standarden ISO 11094 använts enligt direktiv 2000/14/EG, bilaga V.

### Uppmätt ljudeffektnivå

95 dB(A)

### Garanterad ljudeffektnivå

97 dB(A)

Förvaring av teknisk dokumentation:

ANDREAS STIHL AG & Co. KG  
Produktgodkännande

Tillverkningsår och maskinnummer anges på maskinen.

Waiblingen, 01.08.2012  
ANDREAS STIHL AG & Co. KG

e.u.

Thomas Elsner  
Chef Produktadministration



## Kvalitetscertifikat



Alla produkter från STIHL motsvarar de högsta kvalitetskraven.

Med certifiering från ett oberoende företag intygar tillverkaren STIHL att alla produkter uppfyller de strängaste kraven för den internationella kvalitetssäkringen ISO 9000 då det gäller produktutveckling, materialanskaffning, produktion, montering, dokumentation och service.

## Allmänna säkerhetsanvisningar för elverktyg

I detta kapitel återges de allmänna säkerhetsanvisningar som formulerats i standarden EN 60745 för handhållna motordrivna elverktyg. STIHL är förpliktigt att ord för ord återge texten i dessa standarder.



### ! VARNING

Läs noga igenom alla säkerhetsanvisningar och instruktioner. Om säkerhetsanvisningarna och instruktionerna inte följs kan följden bli elstöt, brand och/eller allvarliga kroppsskador.

Förvara alla säkerhetsanvisningar och instruktioner för framtida bruk.

Begreppet "Elverktyg" i säkerhetsanvisningarna hänvisar till nätdrivna elverktyg (med nätsladd) och till batteridrivna elverktyg (sladdlösa).

### 1) Arbetsplats säkerhet

---

- a) Håll arbetsplatsen ren och välbelyst. Oordning på arbetsplatsen och dåligt belyst arbetsområde kan leda till olyckor.
- b) Använd inte elverktyget i explosionsfarlig omgivning med brännbara vätskor, gaser eller damm. Elverktygen alstrar gnistor som kan antända dammet eller gaserna.
- c) Håll under arbetet med elverktyget barn och obehöriga personer på betryggande avstånd. Om du störs av obehöriga personer kan du förlora kontrollen över elverktyget.

### 2) Elektrisk säkerhet

---

- a) Elverktygets stickpropp måste passa till vägguttaget. Stickproppen får absolut inte förändras. Använd inte adapterkontakter tillsammans med skyddsjordade elverktyg. Oförändrade stickkontakter och passande vägguttag reducerar risken för elstöt.
- b) Undvik kroppskontakt med jordade ytor som t.ex. rör, värmeelement, spisar och kylskåp. Det finns en större risk för elstöt om din kropp är jordad.
- c) Skydda elverktyget mot regn och väta. Tränger vatten in i ett elverktyg ökar risken för elstöt.

- d) Missbruka inte nätsladden och använd den inte för att bära eller hänga upp elverktyget och inte heller för att dra stickproppen ur vägguttaget. Håll nätsladden på avstånd från värme, olja, vassa kanter och rörliga maskindelar. Skadade eller tilltrasslade ledningar ökar risken för elstöt.
- e) När du arbetar med ett elverktyg utomhus, använd endast förlängningsladdar som är avsedda för utomhusbruk. Om en lämplig förlängningsladd för utomhusbruk används minskar risken för elstöt.
- f) Använd en jordfelsbrytare om elverktyget måste användas i fuktig miljö. Jordfelsbrytaren minskar risken för elstöt.

### 3) Personssäkerhet

---

- a) Var uppmärksam, kontrollera vad du gör och använd elverktyget med förnuft. Använd inte elverktyg när du är trött eller om du är påverkad av droger, alkohol eller mediciner. Under användning av elverktyg kan även ett ögonblicks uppmärksamhet leda till allvarliga kroppsskador.
- b) Bär alltid personlig skyddsutrustning och skyddsglasögon. Användning av personlig skyddsutrustning som t.ex. dammfiltermask, halkfria skyddskängor, skyddshjälm och hörselskydd reducerar, beroende på elverktygets typ och användning, risken för personskador.

- c) **Undvik oavsiktlig igångsättning.** Kontrollera att elverktyget är frånkopplat innan du ansluter stickproppen till vägguttaget och/eller ansluter batteriet, tar upp eller bär verktyget. Om du har fingret på brytaren då du bär elverktyget eller om elverktyget är påslaget när du ansluter det till strömförsörjningen kan olyckor uppstå.
- d) **Ta bort alla inställningsverktyg och skruvnycklar innan du kopplar på elverktyget.** Ett verktyg eller en nyckel i en roterande komponent kan medföra kroppsskada.
- e) **Undvik onormala kroppsställningar.** Se till att du står stadigt och alltid håller balansen. I detta fall kan du lättare kontrollera elverktyget i oväntade situationer.
- f) **Bär lämpliga arbetskläder.** Bär inte löst hängande kläder eller smycken. Håll håret, kläderna och handskarna på avstånd från rörliga delar. Löst hängande kläder, långt hår och smycken kan dras in av roterande delar.
- g) **Om dammsugnings- och uppsamlingsutrustning kan monteras, se till att denna är rätt monterad och används på korrekt sätt.** Användning av dammsugning kan minska risker som uppstår p.g.a. damm.

#### 4) Korrekt användning och hantering av elverktyg

- a) **Överbelasta inte elverktyget.** Använd det elverktyg som är avsett för arbetsuppgiften. Med ett lämpligt elverktyg kan du arbeta bättre och säkrare inom angivet arbetsområde.
- b) **Ett elverktyg med defekt strömbrytare får inte längre användas.** Ett elverktyg som inte kan sättas på eller stängas av är farligt och måste repareras.
- c) **Dra ut stickkontakten ur vägguttaget och/eller ta bort batteriet innan inställningar utförs, tillbehörsdelar byts ut eller elverktyget lagras.** Denna skyddsåtgärd förhindrar oavsiktlig start av elverktyget.
- d) **Förvara elverktygen oåtkomliga för barn.** Elverktyget får inte användas av personer som inte är förtrogna med dess användning eller inte har läst dessa anvisningar. Elverktyg är farliga om de används av oerfarna personer.
- e) **Sköt elverktyget omsorgsfullt.** Kontrollera att rörliga komponenter fungerar felfritt och inte kärvar samt att inga komponenter har brustit eller skadats på ett sätt som påverkar elverktygets funktion i negativ riktning. Låt skadade delar repareras innan elverktyget tas i bruk. Många olyckor orsakas av dåligt skötta elverktyg.

- f) **Håll skärverktygen vassa och rena.** Omsorgsfullt skötta skärverktyg med vassa eggar kommer inte så lätt i kläm och går lättare att styra.
- g) **Använd elverktyg, tillbehör, insatsverktyg osv. enligt dessa anvisningar. Ta hänsyn till arbetsvillkoren och användningsområdet.** Om elverktyget används på ett sätt som det inte är avsett för kan farliga situationer uppstå.

#### 5) Service

- a) **Låt endast kvalificerad fackpersonal reparera elverktyget och endast med originalreservdelar.** Detta garanterar att elverktygets säkerhet upprätthålls.

#### Säkerhetsanvisningar för häcksaxar

- **Ha inga kroppsdelar i närheten av knivarna.** Försök aldrig att avlägsna eller hålla i material som ska skäras av när knivarna arbetar. Avlägsna fastklämt material endast när maskinen är avstängd. Vid användning av häcksaxen kan även tillfällig ouppmärksamhet leda till allvarliga kroppsskador.
- **Bär häcksaxen i handtaget med stillastående kniv.** Använd häcksaxskydd vid transport och förvaring. En noggrann hantering av maskinen minskar risken för att skadas av knivarna.

- **Håll det elektriska verktyget i det isolerade handtaget. Kniven kan komma i kontakt med gömda ledningar eller nätkabeln.** Knivens kontakt med en spänningsförande ledning kan leda strömmen till maskinens metalledlar och orsaka elektrisk stöt.
- **Håll kabeln borta från skärområdet.** Vid arbetet kan kabeln vara gömd i buskarna och kapas av misstag.

## Sisällysluettelo

Käyttöohje	125
Turvallisuusohjeet ja työtekniikka	125
Käyttö	130
Runkoputken asentaminen	132
Rengaskahvan asentaminen	132
Kulmavaihteen asentaminen	133
Leikkuuterän säätäminen	133
Kantovaljaiden asentaminen	135
Laitteen sähköliitäntä	135
Laitteen käynnistäminen	136
Laitteen kytkeminen pois käytöstä	136
Ylikuormitussuoja	137
Kulmavaihteen voitelu	137
Laitteen säilytys	138
Leikkuuterien teroitus	138
Huolto- ja hoito-ohjeita	139
Kulutuksen minimointi ja vaurioiden välttäminen	140
Tärkeät osat	141
Tekniset tiedot	142
Lisävarusteet	143
Korjausohjeita	143
Hävittäminen	143
EY-vaatimuksenmukaisuusvakuutus	144
Laatutodistus	144
Yleisiä turvallisuusohjeita sähkötyökaluille	145

Arvoisa asiakas,

kiitos siitä, että valitsit STIHLin laatutuotteen.

Tämä tuote on valmistettu nykyaikaisin valmistusmenetelmin ja tarkan laadunvarmistusprosessin alaisena. Olemme pyrkineet tekemään siitä mahdollisimman miellyttävän ja helpon käyttää.

Jos sinulla on kysyttävää laitteesta, ota yhteyttä jälleenmyyjään tai suoraan maahantuojaan.

Terveisin



Dr. Nikolas Stihl

**STIHL®**

Tämä käyttöohje on tekijänoikeudellisesti suojattu. Kaikki oikeudet pidätetään, erityisesti jäljennys-, käännös- ja elektroniset käsittelyoikeudet.

## Käyttöohje

### Kuvasymbolit

Tässä käyttöohjeessa selostetaan kaikkien laitteessa olevien kuvasymbolien merkitys.

### Tekstiin liittyvät merkinnät



#### VAROITUS

Ihmisten onnettomuus- ja loukkaantumisvaaraa sekä esinevahinkoja koskeva varoitus.



#### HUOMAUTUS

Laitteen tai sen yksittäisten osien vaurioitumista koskeva varoitus.

### Tekninen tuotekehittely

STIHL kehittää jatkuvasti koneitaan ja laitteitaan, minkä vuoksi se pidättää oikeuden toimitusten laajuuden muotoa, tekniikkaa ja varustusta koskeviin muutoksiin.

Käyttöohjeessa annettujen tietojen ja kuvien perusteella ei näin ollen voida esittää vaateita.

## Turvallisuusohjeet ja työtekniikka



Tätä moottorilaitetta käytettäessä tarvitaan erityiset varotoimia, koska sen leikkuuterät pyörivät erittäin suurella nopeudella ja ovat hyvin teräviä, koska laitteen ulottuvuus on suuri ja koska se käy sähköllä.



Lue käyttöohje huolellisesti ennen ensimmäistä käyttökertaa ja säilytä se myöhempää käyttöä varten. Käyttöohjeen noudattamatta jättäminen voi olla hengenvaarallista.



Noudata maakohtaisia turvallisuusohjeita, esim. ammattijärjestöjen, vakuutusyhtiöiden ja työturvallisuusviranomaisten antamia ohjeita.

Kun käytät laitetta ensimmäistä kertaa, pyydä myyjää tai muuta alan ammattilaista opastamaan laitteen turvallisessa käytössä tai osallistu sen käyttöön perehdyttävälle kurssille.

Alaikäiset eivät saa käyttää moottorilaitetta. Poikkeus ovat 16 vuotta täyttäneet nuoret, jotka työskentelevät koulutuksensa puitteissa valvonnan alaisina.

Pidä lapset, kotieläimet ja katselijat pois laitteen läheltä.

Kun et käytä moottorilaitetta, sijoita se niin, että se ei ole vaaraksi kenellekään. Huolehdi siitä, että asiattomat eivät pääse käsiksi moottorilaitteeseen.

Käyttäjä on vastuussa toisille ihmisille aiheutuneista tapaturmista ja heidän omaisuudelleen aiheutuneista vahingoista.

Moottorilaitteen saa luovuttaa tai lainata vain tähän malliin perehtyneelle henkilölle. Anna käyttöohje mukaan.

Meluisten moottorilaitteiden käyttöaika on voitu rajoittaa kansallisten määräysten lisäksi myös alueellisilla ja paikallisilla määräyksillä.

Moottorilaitteen käyttäjän tulee olla levännyt, terve ja hyväkuntoinen.

Jos sinun on terveydellisistä syistä käsketty välttää räsitystä, kysy lääkäriltä, voitko käyttää moottorilaitetta.

Älä käytä laitetta alkoholin, reaktiokykyä heikentävien lääkkeiden tai huumaavien aineiden vaikutuksen alaisena.

Moottorilaitetta saa käyttää ainoastaan pensasaitojen, pensaiden, pusikoiden, vesakkojen yms. leikkaamiseen.

Moottorilaitetta ei saa käyttää muihin tarkoituksiin. Muu käyttö voi johtaa tapaturmiin tai vahingoittaa laitetta.

Irrota aina ennen laitteen huolto- yms. töiden aloittamista verkkopistoke pistorasiasta – **tapaturman vaara!**

Älä vedä pistoketta irti pistorasiasta johdosta vetämällä, vaan ota kiinni pistokkeesta.

Vääräntyyppiset jatkojohdot voivat olla vaarallisia.

Jatkojohtoja käytettäessä tulee ottaa huomioon yksittäisten johtojen vähimmäisläpimitat – ks. Laitteen sähköliitäntä

Jatkojohdon pistokkeen ja liittimen on oltava vesitiiviitä tai jatkojohto on asennettava niin, että se ei joudu kosketuksiin veden kanssa.

Asenna laitteeseen ainoastaan STIHLin nimenomaan tähän moottorilaitteeseen hyväksymiä tai teknisesti samantasoisia leikkuuteriä tai lisävarusteita. Saat lisätietoja jälleenmyyjältä. Käytä ainoastaan laadukkaita leikkuulaitteita ja lisävarusteita. Huonolaatuisten varusteiden käyttö voi johtaa tapaturmiin tai vahingoittaa laitetta.

STIHL suosittelee alkuperäisten STIHL-terien ja -lisävarusteiden käyttöä. Ne on suunniteltu juuri tähän laitteeseen ja tämän laitteen käyttäjän tarpeita varten.

Älä tee laitteeseen muutoksia – tapaturman vaara. STIHL ei vastaa henkilö- ja esinevahingoista, jotka johtuvat muiden kuin sallittujen lisälaitteiden käytöstä.

Älä puhdista laitetta painepesurilla. Voimakas vesisuihku voi vahingoittaa laitteen osia.

Älä suihkuta vettä laitetta kohti.

### Vaatetus ja varusteet

Käytä asianmukaista vaatetusta ja varustusta.



Vaatteiden tulee olla juuri tähän työhön soveltuvia, eivätkä ne saa haitata työskentelyä. Käytä vartalonmyötäisiä vaatteita, esimerkiksi haalareita – älä työtakkia.

Älä käytä vaatteita, jotka voivat takertua puihin, risukkoon tai laitteen pyöriin osiin. Älä käytä kaulahuivia, solmiota äläkä koruja. Sido pitkät hiukset kiinni ja käytä lisäksi huivia, lakkia tai kypärää.



Käytä turvajalkineita, joissa on karkeasti kuvi-oitu, liukuesteinen pohja ja teräsvahvisteinen kärki.



Käytä suojakypärää, kun on olemassa putoavien esineiden vaara. Käytä suojalaseja.

Käytä henkilökohtaisia kuulonsuojaimia, esim. korvatulppia.



Käytä työkasineitä.

STIHLillä on kattava henkilönsuojainten valikoima.

### Moottorilaitteen kuljettaminen

Sammuta moottorilaitte aina ja irrota laitteen pistoke pistorasiasta.

Asenna aina teräsuojus, myös lyhyille matkoille.

Laitteet, joiden teräpalkkia voi säätää: anna teräpalkin lukittua paikalleen.

Laitteet, joiden kuljetusasento on määritetty: vie teräpalkki kuljetusasentoon ja napsauta se paikalleen.

Kanna moottorilaitetta runkoputkesta tasapainotettuna – leikkuuterät taaksepäin. Älä koske kulmavaihdekoteloon – **palovammojen vaara!**

Ajoneuvoissa: Varmista, että moottorilaitte ei pääse kaatumaan ja vahingoittumaan.

### Ennen työskentelyn aloittamista

Tarkista, että moottorilaitte on käyttökunnossa – noudata käyttöohjeen ohjeita:

- Laitteen jännitteen ja taajuuden (ks. tyyppikilpi) tulee vastata sähköverkon jännitettä ja taajuutta
- Tarkista, että liitosjohto, pistoke ja jatkojohto ovat kunnossa. Älä käytä vahingoittuneita johtoja, liittimiä ja pistokkeita äläkä määräysten vastaisia liitosjohtoja
- Jatkojohtojen pistorasiat on suojattava roiskevedeltä.
- Sijoita ja merkitse liitäntäjohto siten, että se ei voi vahingoittua eikä olla kenellekään vaaraksi – kompastumisvaara.
- Liipaisimen varmistimen ja liipaisimen on oltava kevytkäyttöisiä. Liipaisimen on palattava vapauttamisen jälkeen alkuperäiseen asentoonsa



- Leikkuuterät ovat moitteettomassa kunnossa (puhtaita, kevytkäyttöisiä, eivät vääntyneitä), kunnolla paikallaan ja niihin on suihkutettu STIHL-pihkanpoistoinetta (voiteluaine)
- Laitteissa, joissa on säädettävä teräpalkki: säätimen on oltava lukittuna käynnistysasentoon
- Laitteet, joiden kuljetusasento on määritetty (teräpalkki taitettuna runkoputkea vasten): älä koskaan käynnistä laitetta kuljetusasennossa
- Älä tee muutoksia käyttölaitteisiin äläkä suojuksiin
- Kädensijojen on oltava puhtaat ja kuivat. Niissä ei saa olla öljyä tai likaa, jotta laitteen ohjaaminen on turvallista
- Säädä kantovaljaat ja kädensijat sopiviksi. Ks. kohdassa Kantovaljaiden asentaminen olevia ohjeita

Käytä moottorilaitetta vain, kun se on käyttöturvallisessa kunnossa – **tapaturman vaara!**

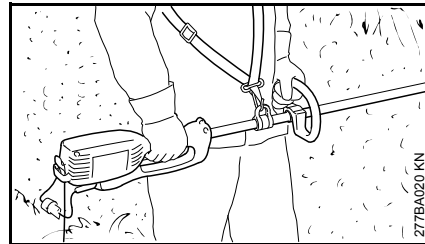
Kantovaljaita käyttäessäsi harjoittele hätätapausta varten riisumaan laite nopeasti. Kun harjoittelet sitä, älä heitä laitetta maahan, jotta laite ei vahingoitu.

Vähennä sähköiskun vaaraa seuraavasti:

- Liitä laite vain määräysten mukaisesti asennettuun pistorasiaan
- Noudata jatkojohtojen käytöstä annettuja määräyksiä
- Tarkista, että liitosjohdon, jatkojohtojen, pistokkeiden ja liittimien eristykset ovat kunnossa

### Laitteesta kiinni pitäminen ja ohjaaminen

Pidä moottorilaitteen kahvoista kiinni molemmin käsin.



Oikea käsi hallintakahvassa, vasen käsi runkoputken rengaskahvassa – myös vasenkätisillä. Pidä kädensijoista vankasti kiinni peukaloilla.

Ota tukeva asento ja liikuta moottorilaitetta siten, että leikkuuterät ovat aina vartalosta poispäin.

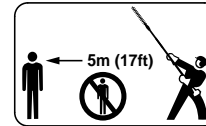
Mallista riippuen laitetta voi kantaa hinnassa/valjaissa, jotka kestävät koneen painon.

### Työskentelyn aikana

Vaaran uhatessa tai hätätilanteessa kytke laite heti pois päältä. Vapauta liipaisin ja liipaisimen varmistin.



Säilytä etäisyys virtaa johtaviin sähköjohtoihin – **sähköiskun aiheuttama hengenvaara!**



Pidä 5 metrin etäisyys muihin ihmisiin – leikkuuterien kanssa kosketuksiin

joutumisen ja putoavan leikkuujätteen aiheuttama **tapaturman vaara!** Pidä tämä etäisyys myös muihin esineisiin (autot, ikkunat) – **esinevahinkojen vaara!**

Tarkkaile leikkuuteriä. Älä leikkaa aita sellaisesta kohdasta, jota et näe.

Ole erityisen varovainen leikatessasi korkeita pensasaitoja, sillä joku voi olla niiden takana. Tarkista asia ennen leikkaustöiden aloittamista.



Älä käytä moottorilaitetta sateella äläkä märässä tai hyvin kosteassa ympäristössä – käyttömoottoria ei ole suojattu vedeltä – **sähköiskun ja oikosulun vaara!**

Älä jätä laitetta sateeseen.

Ole varovainen työskennellessäsi liukkaalla, märällä tai lumisella pinnalla ja epätasaisessa maastossa – **liukastumisvaara!**

Raivaa maahan pudonneet oksat, risut ja muut leikkuujätteet pois.

Varo esteitä; kantoja ja juuria – **kompastumisvaara!**

Seiso tukevasti.

**Työskentely korkealla:**

- Käytä henkilönostinta.
- Älä työskentele tikkailta
- Älä työskentele epävakaalta alustalta käsin.
- Älä työskentele yhdellä kädellä.

Ole erityisen varovainen käyttäessäsi kuulonsuojaimia, koska silloin on vaikea kuulla vaarasta ilmoittavia ääniä (huudot, äänimerkit).

Pidä riittävästi taukoja, jotta et tee väsymyksestä johtuvia virheitä – **tapaturman vaara!**

Työskentele rauhallisesti ja harkitusti, vain valoisaan aikaan ja näkyvyyden ollessa hyvä. Ole varovainen, älä vaaranna muita.

Kulmavaihe kuumenee käytön aikana. Älä koske kulmavaihekoteloon – **palovammojen vaara!**

Jos moottorilaitteeseen on kohdistunut tavallista käyttöä suurempi rasitus (esim. isku tai pudotus), sen kunto on ehdottomasti tarkastettava ennen käytön jatkamista – ks. myös kohta Ennen työn aloittamista. Tarkista erityisesti turvalaitteiden toiminta. Moottorilaitetta ei missään tapauksessa saa käyttää, jos sen käyttöturvallisuutta ei voi enää taata. Jos et ole varma, kysy lisätietoja huollosta.

Tarkista pensasaita ja työskentelyalue leikkuuterien vahingoittumisen varalta:

- Poista kivet, metallikappaleet ja muut kiinteät esineet.
- Älä päästä leikkuuteriin hiekkaa tai kiviä esim. työskennellessäsi maanpinnan tasolla.
- Varo koskettamasta metalliverkkoon leikatessasi verkkoaitaa peittävää pensasaitaa.

Varo koskemasta sähköjohtoon. Älä leikkaa sähköjohtoa poikki – **sähköiskun vaara!**



Älä koske leikkuuteriin moottorin käydessä. Jos jokin esine estää leikkuuterien liikkeen, sammuta moottori välittömästi ja vedä verkkopistoke irti – poista esine vasta sen jälkeen – **tapaturman vaara!**

Suihkuta teriin STIHL-pihkanpoistoainetta, jos pensasaita on erittäin pölyinen tai likainen. Käsittely vähentää huomattavasti leikkuuterien kulumista, kasvinesteiden syövyttävää vaikutusta ja terien likaantumista.

Työnteon aikana leijaileva pöly voi olla terveydelle haitallista. Käytä hengityssuojainta, jos pölyäminen on runsasta.



Irrota pistoke pistorasiasta heti, jos liitäntäjohto on vahingoittunut – **sähköiskun aiheuttama hengenvaara!**

Älä vedä pistoketta irti pistorasiasta johdosta vetämällä, vaan ota kiinni pistokkeesta.

Varo vahingossa vaurioittamasta sähköjohtoa ajamalla sen yli, tai litistämällä tai kiskomalla sitä.

Käytä liitosjohtoa ja jatkojohtoja oikein:

- Johdot eivät saa hankautua reunoja eikä teräviä tai leikkaavia esineitä vasten
- Älä vedä johtoja oven- tai ikkunanraosta
- Jos johto on kiertynyt, irrota verkkopistoke ja selvitä johto
- Vältä ehdottomasti koskemasta leikkuuterään
- Vedä sähköjohto aina kokonaan pois kelalta. Ylikuumenemisen aiheuttama palovaara

Ennen kuin lasket laitteen pois käsistäsi, kytke siitä virta pois päältä – irrota pistoke pistorasiasta.

Tarkista leikkuuterät usein ja säännöllisin väliajoin sekä heti, jos niiden toiminta tuntuu muuttuneen:

- sammuta moottorilaitte, odota, kunnes leikkuuterät ovat pysähtyneet ja vedä verkkopistoke irti
- Tarkista leikkuulaitteen kunto ja kiinnitys. Tarkista, ettei siinä ole halkeamia.
- Tarkista terän terävyys.

Ennen leikkuuterien vaihtamista sammuta moottorilaitte ja vedä verkkopistoke irti. Moottori voi käynnistyä tahattomasti – **tapaturman vaara!**

Pidä moottori aina puhtaana risuista, tikuista, lehdistä ja liiallisesta voiteluaineesta – **palovaara!**

## Työnteon jälkeen

Puhdista moottorilaitte pölystä ja liasta – älä käytä rasvaliuottimia.

Suihkuta leikkuuterille STIHLin pihkanpoistoainetta. Käynnistä moottori uudestaan vähäksi aikaa, jotta suihke levittyy terille tasaisesti.

## Tärinä

Laitteen pitempiaikainen käyttö voi aiheuttaa tärinästä johtuvia käsien verenkiertohäiriöitä (valkosormisuus).

Yleistä kaikille sopivaa käyttöaika ei voi ilmoittaa, sillä käyttöaika riippuu monista tekijöistä.

Voit käyttää laitetta kauemmin, kun

- suojaat kädet (lämpimillä käsineillä)
- pidät välillä taukoja

Käyttöaika lyhentää:

- käyttäjän verenkierto-ongelmat (oireet: usein kylmiltä tuntuvat tai kutisevat sormet)
- alhainen ulkoilman lämpötila
- tiukka puristusote (tiukka ote estää verenkiertoa).

Mikäli laitteen säännöllisen ja pitkäaikaisen käytön yhteydessä ilmenee oireita (esim. sormien kutina), suosittelemme lääkärintarkastusta.

## Huolto- ja korjaustyöt

Aina ennen työskentelyn aloittamista sammuta laite ja irrota verkkopistoke pistorasiasista. Moottorin tahattoman käynnistymisen aiheuttama – **loukkaantumisvaara!**

Huolla moottorilaitetta säännöllisesti. Tee ainoastaan tässä käyttöohjeessa kuvattuja huolto- ja korjaustöitä. Muut työt on annettava alan ammattilaisen suoritettaviksi.

STIHL suosittelee, että annat kaikki huolto- ja korjaustyöt ainoastaan STIHL-korjaamon suoritettaviksi. STIHL-kauppiat saavat säännöllisesti koulutusta ja teknisiä tiedotteita.

Käytä ainoastaan korkealaatuisia varaosia. Huonompilaatuisten varusteiden käyttö voi aiheuttaa tapaturmia tai vahingoittaa laitetta. Lisätietoa saat alan liikkeistä.

STIHL suosittelee alkuperäisten STIHL-varaosien käyttöä. Ne on suunniteltu juuri tähän laitteeseen ja käyttäjän tarpeisiin sopiviksi.

Älä tee moottorilaitteen rakenteeseen minkäänlaisia muutoksia – turvallisuus voi vaarantua – **onnettomuusvaara!**

Tarkista säännöllisesti, että liitäntäjohto ja verkkopistoke eristävät kunnolla ja että ne eivät ole haurastuneet.

Sähköosien kuten verkkojohtojen huolto ja vaihto on annettava sähköalan ammattilaisen tehtäväksi.

Puhdista muoviosat liinalla. Syövyttävät puhdistusaineet voivat vahingoittaa muovia.

Älä suihkuta laitteeseen vettä.

Tarkista, että suojuksen ja leikkuulaitteen kiinnitysruuvit ovat kunnolla kiinni, ja kiristä niitä tarvittaessa.

Puhdista tarvittaessa moottorikotelon jäähdytysilma-aukot.

Säilytä laitetta turvallisessa ja kuivassa tilassa.

## Käyttö

### Leikkuuajankohta

Noudata pensasaitojen leikkuussa maa- tai kuntakohtaisia määräyksiä.

Älä leikkaa paikallisten määräysten mukaisena lepoaikana.

### Valmistelut

Valmistele työ katkaisemalla paksut oksat oksasaksilla tai moottorisahalla.

### Leikkausjärjestys

Jos pensasaitaa on leikattava paljon, tee se portaittain useammassa vaiheessa.

Leikkaa ensin aidan molemmat sivut ja sitten yläpuoli.

### Laitteen hävittäminen

Älä laita leikkuujätettä sekajätteeseen, vaan kompostoi se.

## Työskentelytekniikka

### Leikkaaminen vaakasuoraan – terä kulma-asennossa



Leikkaaminen seisten lähellä maata – esim. maanpeitekasvit.



### VAROITUS

K-mallia ei ole tarkoitettu käytettäväksi lähellä maanpintaa.

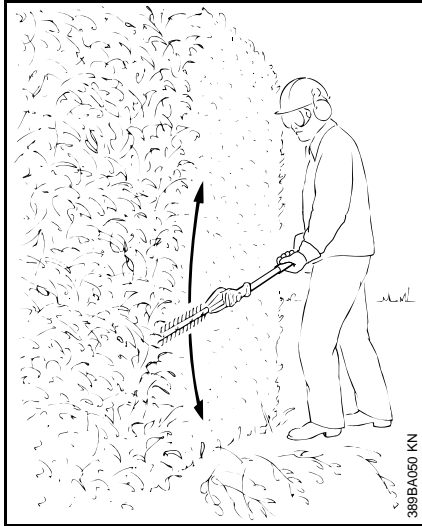
### Leikkaaminen pystysuoraan – terä kulma-asennossa



Pensasaidan leikkaukseen kauempaa, esim. jos sen edessä on kukkapenkkejä.

Liikuta pensasleikkuria kaaressa ylös ja alas – käytä terälevyn molempia sivuja.

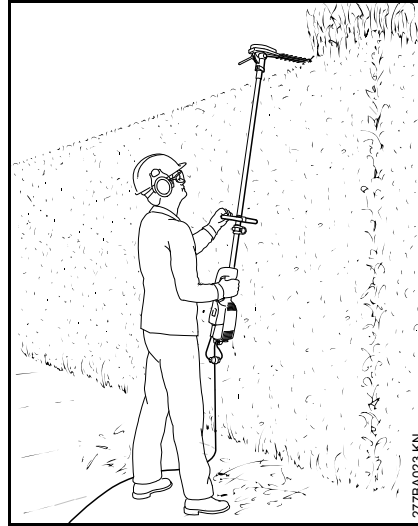
### Leikkaaminen pystysuoraan (terä suorana)



Suuri ulottuvuus myös ilman apuvälineitä.

Liikuta pensasleikkuria kaaressa ylös ja alas – käytä terälevyn molempia sivuja.

### Pään yläpuolelta leikkaaminen – terä kulma-asennossa

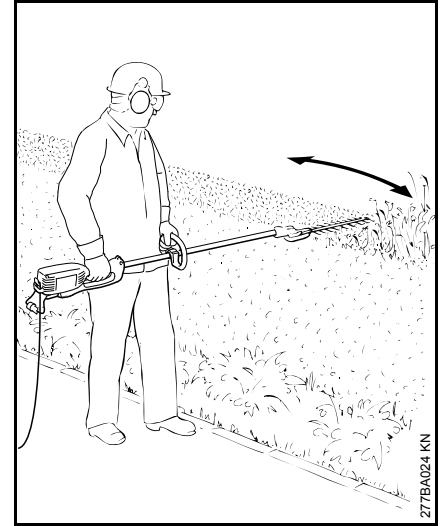


Pidä pensasaitaleikkuria pystysuorassa asennossa ja liikuta sitä kaaressa, jolloin sen ulottuvuus on suuri.

### **!** VAROITUS

Pään yläpuolelta leikkaus on väsyttävää, joten työturvallisuutesi takia leikkaa tällä tekniikalla vain lyhyitä jaksoja kerrallaan. Taita terä niin suureen kulmaan kuin mahdollista, jolloin voit käyttää laitetta korkealla, mutta vähemmän väsyttävässä asennossa (kantovaljaiden kanssa).

### Leikkaaminen vaakasuoraan – terä suorassa

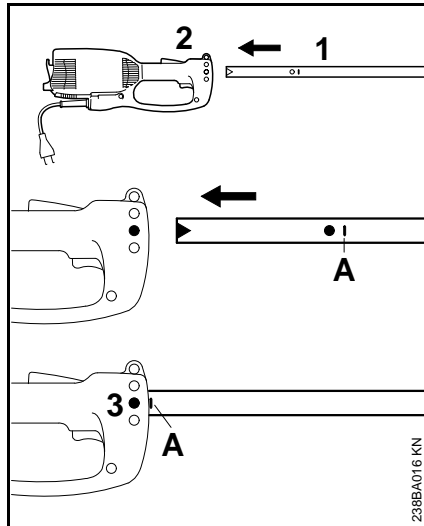


Pensasaidan leikkaukseen kauempaa, esim. jos sen edessä on kukkapenkejä.

Aseta leikkuuterä 0–10 asteen kulmaan, mutta liikuta sitä kuitenkin vaakasuorassa.

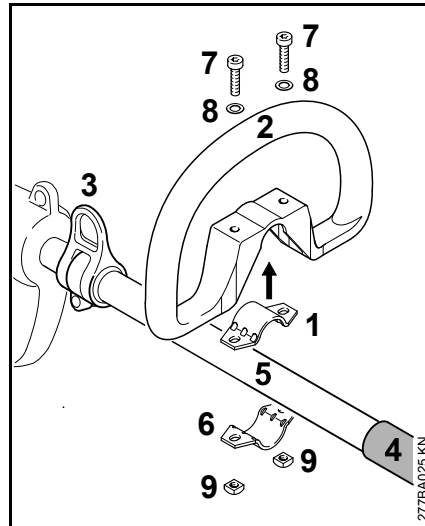
Liikuta pensasaitaleikkuria sirpin tapaan pensaidan reunan suuntaan, jotta katkenneet oksat putoavat maahan.

## Runkoputken asentaminen

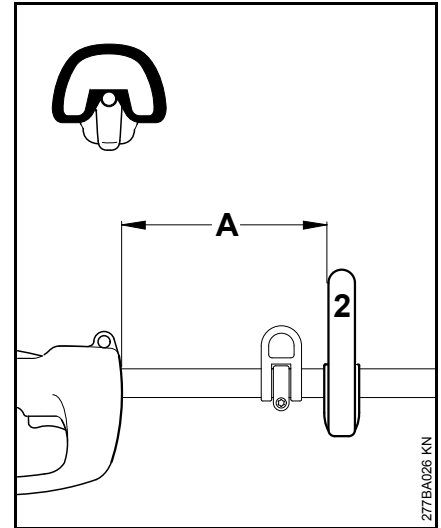


- Vedä suojahattu irti runkoputkesta
- Työnnä runkoputki (1) moottorikoteloon (2), kunnes se on merkin **A** kohdalla, kääntelee runkoputkea samalla hieman
- Kiristä kotelon ruuvi (3)

## Rengaskahvan asentaminen



- Aseta kiinnitin (1) rengaskahvaan (2) ja kiinnitä ne runkoputkeen (3) kantosilmukan (4) ja kahvaletkun (5) väliin
- Aseta kiinnitin (6) paikalleen
- Peitä reiät.
- Pane ruuvit (7) ja aluslaatat (8) paikoilleen
- Pane nelikantamutterit (9) ja kierrä ruuvit paikoilleen

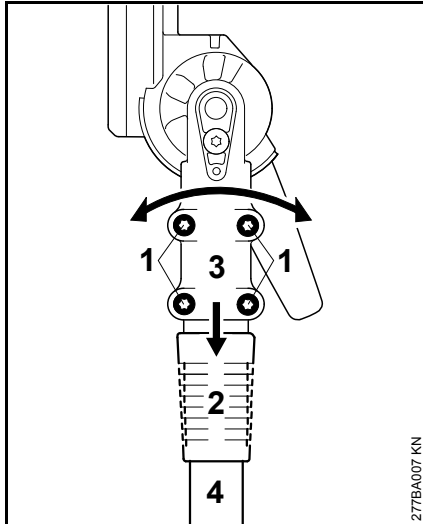


- Kohdista rengaskahva (2) ja säädä se käyttäjälle edulliseen asentoon

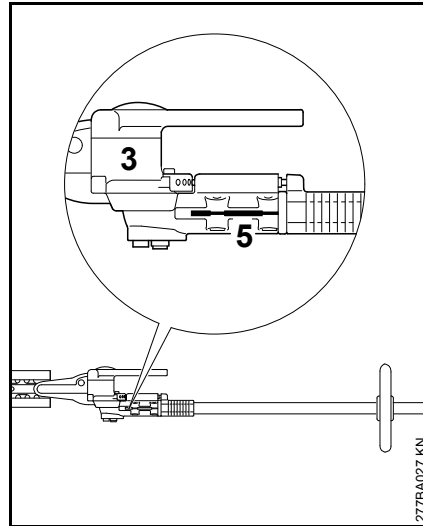
Etäisyys (A) saa olla enintään 45 cm.  
Suositus: n. 35 cm

- Kiristä ruuvit

## Kulmavaihteen asentaminen



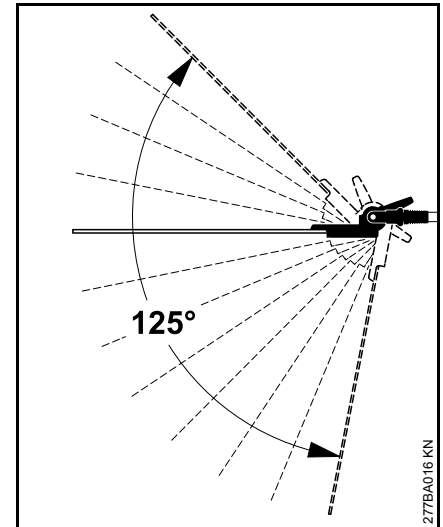
- Löysää kiinnitysruuveja (1)
- Kohdista (2) työntöhylysy – työntöhylysyn on osuttava kohdakkain kulmavälityksen aukon kanssa
- Työnnä kulmavaihte (3) runkoputkeen (4). Käännä kulmavaihdetta samalla hieman edestakaisin



- kunnes runkoputken päätä ei enää näy kiristysvälissä (5) – työnnä kulmavaihte vasteeseen asti
- Kierrä kiinnitysruuvit pohjaan asti paikoilleen
- Kohdista kulmavaihte (3)
- Kiristä kiinnitysruuvit

## Leikkuuterän säätäminen

### Säädin 125°



Tässä mallissa voi leikkuuterän ja runkoputken välistä kulmaa säätää välillä 0° (leikkuuterä on täysin suorana) – 45° (4 pykälää ylöspäin) sekä välillä 0°–80° (7 pykälää ylöspäin). Valittavana on siis 12 yksilöllisesti säädettävää työasentoa.

Myös leikkuuterän kuljetusasennon voi säätää.

**! VAROITUS**

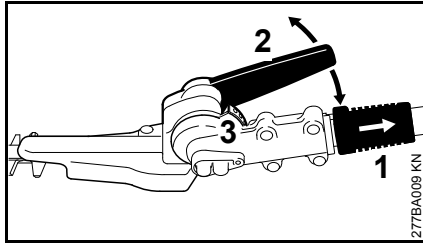
Suorita säätö ainoastaan leikkuuterien ollessa pysähdyksissä ja moottorin sammutettuna

**! VAROITUS**

Kulmavaihte kuumenee käytön aikana. Älä koske kulmavaihekoteloon – **palovammojen vaara!**

**! VAROITUS**

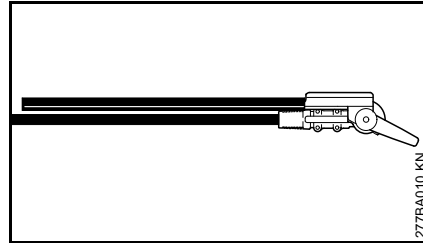
Älä koskaan koske säädön aikana leikkuuterään – **loukkaantumisaara!**



- Vedä työntöhylsy (1) taakse. Säädä niveltä yhden tai useamman reiän verran kahvasta (2) kääntämällä
- Vapauta työntöhylsy (1) ja anna tapin loksahda paikalleen (3)

Kun tappi on lukkiutunut paikalleen (säädön jälkeen), työntöhylsy on jälleen kulmavaihdetta vasten.

**Kuljetusasento**



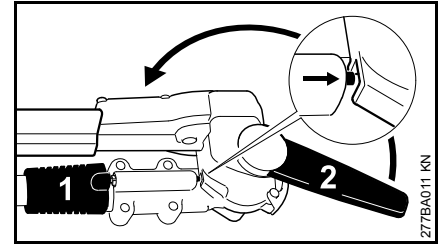
Kuljetukseen tarvittavan tilan säästämiseksi voidaan leikkuuterä tässä mallissa kääntää runkoputken suuntaiseksi ja lukkiuttaa sen kuljetusasentoon.

**! VAROITUS**

Leikkuuterän saa kääntää kuljetusasentoon tai kuljetusasennosta työskentelyasentoon ainoastaan moottorin ollessa sammutettuna ja teräsuojuksen ollessa asennettuna

**! VAROITUS**

Kulmavaihte kuumenee käytön aikana. Älä koske kulmavaihekoteloon – **palovammojen vaara!**



- Kytke moottori päältä
- Työnnä teräsuojus paikalleen
- Vedä työntöhylsy (1) taakse. Käännä nivel kahvasta (2) ylös varren suuntaan, kunnes terälevy on varren suuntaisena
- Vapauta työntöhylsy (1) ja lukkiuta pultti lukitusasentoonsa koteloon

Kun tappi on lukkiutunut paikalleen (säädön jälkeen), työntöhylsy on jälleen kulmavaihdetta vasten.

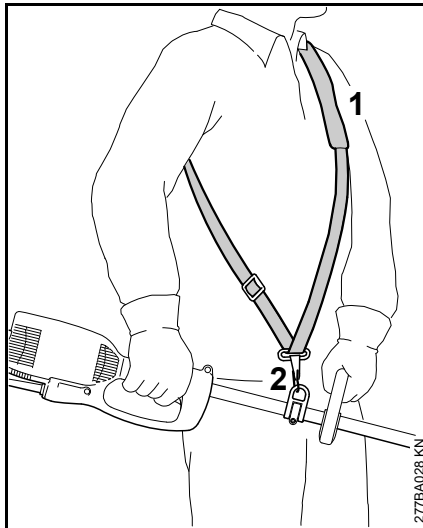


## Kantovaljaiden asentaminen

Mallista riippuen laitetta voi kantaa kantohihnassa, joka kestää koneen painon.

Kantovaljaiden tyyppi ja malli ovat maakohtaisia

### Kantohihna



- Aseta kantohihna (1) olkapäälle
- Säädä hinnan pituus niin, että karabiinihaka (2) on suunnilleen oikean lonkan korkeudella

## Laitteen sähköliitäntä

Laitteen jännitteen ja taajuuden (ks. tyyppikilpi) tulee vastata sähköverkon jännitettä ja taajuutta.

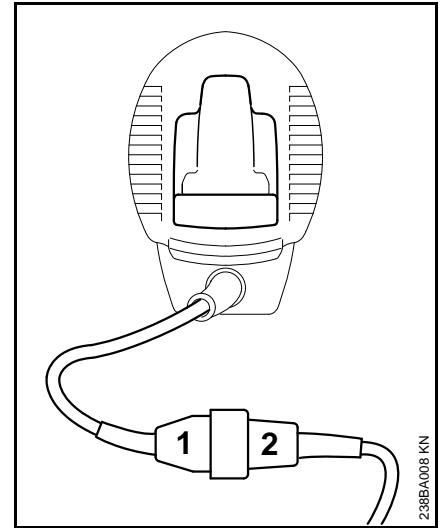
Sähköverkon vähimmäissuojaus on oltava teknisten tietojen ohjeiden mukainen – ks. Tekniset tiedot.

Laitteen kytkennässä jännitteensyöttöön on käytettävä vikavirtasuojakytkintä, joka keskeyttää virransyötön, jos maadoituksen erotusvirta on yli 30 mA.

Verkkoliitännän on oltava standardin IEC 60364 sekä maakohtaisten määräysten mukainen.

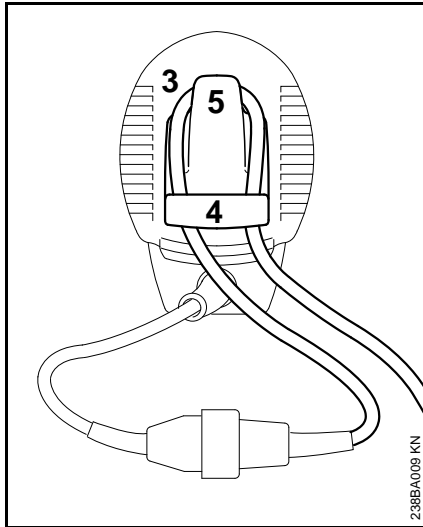
Jatkojohdon vähimmäispoikkipinta-alan tulee vastata annettuja tietoja verkon jännitteen ja johdon pituuden mukaisesti.

Johdon pituus	Vähimmäispoikkipinta-ala
<b>220–240 V:</b>	
enintään 20 m	1,5 mm <sup>2</sup>
20–50 m	2,5 mm <sup>2</sup>
<b>100–127 V:</b>	
enintään 10 m	AWG 14 / 2,0 mm <sup>2</sup>
10–30 m	AWG 12 / 3,5 mm <sup>2</sup>



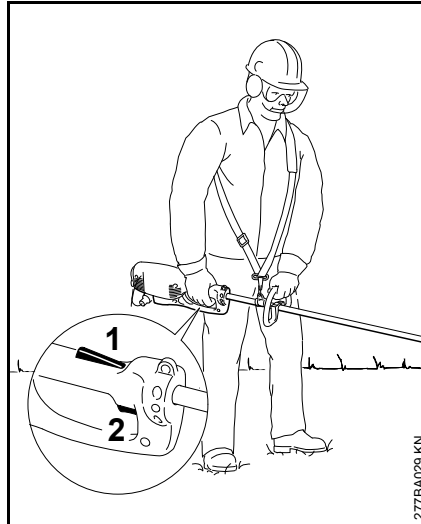
- Työnnä verkkopistoke (1) jatkojohdon liittimeen (2)

## Vedonpoistin



- Muodosta jatkojohtoon silmukka (3)
- Vie silmukka (3) aukon (4) läpi
- Vie silmukka (3) koukkuun (5) ja kiristä
- Työnnä jatkojohdon verkkopistoke määräysten mukaisesti asennettuun pistorasiaan

## Laitteen käynnistäminen



- Ota turvallinen ja tukeva asento
- Ota laitteesta molemmiin käsiin kiinni – oikea käsi hallintakahvassa, vasen käsi runkoputken rengaskahvassa
- Seiso suorassa. Ota laitteesta rento ote ja kuljeta sitä aina vartalon oikealla puolella.
- Leikkuuterä ei saa koskea maahan eikä muihin esineisiin
- Paina liipaisimen varmistinta (1) ja pidä se pohjassa
- Paina kytkintä (2) ja pidä se pohjassa

## Laitteen kytkeminen pois käytöstä

- Vapauta kytkin ja varmistuskatkaisin

**!** VAROITUS

Leikkuulaite pyörii vielä jonkin aikaa sen jälkeen, kun kytkimestä ja varmistuskatkaisimesta on päästetty irti – jälkikäynti!

Jos pidät pidemmän tauon, irrota pistoke pistorasiasta.

Kun moottorilaitetta ei käytetä, se on sijoitettava niin, että se ei ole vaaraksi kenellekään.

Huolehdi, että asiattomat eivät pääse käsiksi moottorilaitteeseen.

## Ylikuormitusuoja

Laite on varustettu suojakytkimellä.

Suojakytkin katkaisee virransyötön, jos mekaaninen kuormitus on liian suurta, esim. seuraavissa tapauksissa

- Liian suuri syöttövoima
- Kierrosluvun nk. kuristuminen
- Leikkuuterien juuttuminen leikkuurakoon

Jos suojakytkin on katkaissut virransyötön:

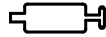
- Vedä leikkuuterät irti leikkuuraosta
- Odota noin 3 minuuttia ennen kytkemistä uudelleen päälle, eli kunnes suojakytkin on jäähtynyt

Älä käynnistä laitetta tänä aikana, sillä käynnistäminen pidentää jäähtymisaikaa tuntuvasti.

Kun laite on käynnistynyt uudelleen:

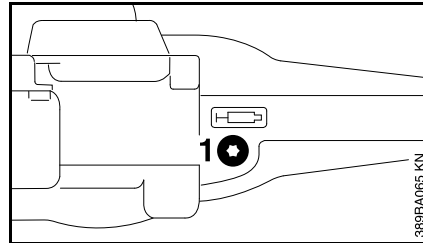
- Anna sen käydä n. 15 sekunnin ajan kuormittamatta – tämä jäähdyttää moottorin käämejä, jolloin suojakytkin ei laukea yhtä herkästi

## Kulmavaihteen voitelu



### Terävälitys

Käytä terävälityksen voiteluun STIHLin pensasaitaleikkureille tarkoitettua kulmavaihterasvaa (lisävaruste).



- Tarkista rasvan määrä säännöllisesti noin 25 käyttötunnin välein
- Kierrä lukkoruuvi irti (1) – jos sen sisäpuolella ei näy rasvaa, kierrä kulmavaihterasvatuubi kierteisiin
- Purista kulmavaihteeseen 5 g rasvaa



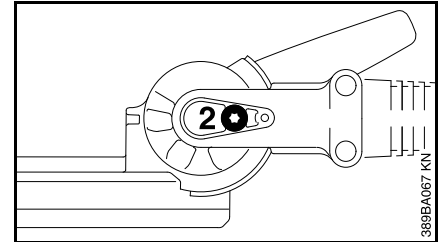
### HUOMAUTUS

Älä täytä kulmavaihdetta kokonaan rasvalla

- Irrota rasvatuubi
- Kierrä lukkoruuvi (1) paikalleen ja kiristä.

## Kulmavaihte

Käytä kulmavaihteen voiteluun STIHLin ruohotrimmereille tarkoitettua kulmavaihterasvaa (lisävaruste).



- Tarkista rasvan määrä säännöllisesti noin 25 käyttötunnin välein
- Kierrä lukkoruuvi irti (2) – jos sen sisäpuolella ei näy rasvaa, kierrä kulmavaihterasvatuubi kierteisiin
- Purista kulmavaihteeseen 5 g rasvaa



### HUOMAUTUS

Älä täytä kulmavaihdetta kokonaan rasvalla

- Irrota rasvatuubi
- Kierrä lukkoruuvi (2) paikalleen ja kiristä.

## Laitteen säilytys

Jos laitetta ei käytetä n. 3 kuukauteen

- Puhdista leikkuuterät, tarkista niiden kunto ja levitä niille STIHL-pihkanpoistoainetta
- Asenna leikkuuterien suojus
- Puhdista laite perusteellisesti, erityisesti jäähdytysilma-aukot.
- Säilytä laitetta kuivassa ja turvallisessa paikassa. Ripusta se moottorikotelon alaosassa olevasta ripustussilmukasta. Varmista, että sivulliset (esim. lapset) eivät pääse käsiksi laitteeseen

## Leikkuuterien teroitus

Teroita terä, jos leikkausteho on huomattavasti heikentynyt, terä leikkaa huonosti tai oksat juuttuvat terään jatkuvasti. Kiristä leikkuuterä.

Terä on hyvä teroituttua teroituslaitteella alan liikkeessä. STIHL suosittelee STIHL-huoltoa.

Muussa tapauksessa käytä lattaviilaa. Viilan on oltava terään nähden määräysten mukaisessa kulmassa (ks. kohta Tekniset tiedot).

- Teroita vain leikkaava reuna – älä viilaa leikkuuterän tylsiä ylijäämiä äläkä viiltosuojusta (ks. Tärkeät osat)
- Viilaa aina leikkaavaan reunaan päin
- Viilaa vain eteenpäin-lähtöasentoon palatessa nosta viilaa
- Poista jäysteet hiomakivellä
- Poista vain vähän materiaalia
- Poista hiontapöly teroituksen jälkeen ja suihkuta teriin STIHL-pihkanpoistoainetta



Älä työskentele tylsällä tai vahingoittuneella terällä – laite ylikuormittuu ja leikkausjäljestä tulee epätasainen.

## Huolto- ja hoito-ohjeita

Annetut tiedot koskevat normaalioloissa käytettävää laitetta. Vaativissa oloissa (esim. jos pölyä on paljon) ja pitkiä päiviä tehtäessä annettuja aikavälejä on lyhennettävä.		ennen työn aloittamista	työn jälkeen tai päivittäin	viikoittain	kuukausittain	vuosittain	häiriön sattuessa	jos laite on vaurioitunut	tarvittaessa
Koko kone	tarkasta silmämääräisesti	X							
	puhdist		X						
Jäähdytysilman imuaukot	tarkasta silmämääräisesti		X						
	puhdist								X
Leikkuuterä	tarkasta silmämääräisesti	X							
	puhdist <sup>2)</sup>		X						
	teroita <sup>1)2)</sup>								X
	anna huollon vaihtaa <sup>1)</sup>							X	
Vaihteen voitelu	tarkasta			X					
	lisää								X
Hiiliharjat	100 käyttötunnin välein alan ammattilaisella <sup>1)</sup>								
	anna huollon vaihtaa <sup>1)</sup>								X
Ruuvit ja mutterit	kiristä								X
Turvatarrat	vaihda							X	

<sup>1)</sup> STIHL suosittelee STIHL-jälleenmyyjää

<sup>2)</sup> suihkuta sen jälkeen STIHL-pihkanpoistoainetta

## Kulutuksen minimointi ja vaurioiden välttäminen

Tässä käyttöohjeessa annettujen ohjeiden noudattaminen vähentää laitteen liiallista kulumista ja vaurioitumista.

Laitetta tulee käyttää, huoltaa ja säilyttää näissä käyttöohjeissa kuvatulla tavalla.

Käyttäjä vastaa itse kaikista turvallisuus-, käyttö- ja huolto-ohjeiden noudattamatta jättämisestä aiheutuvista vaurioista. Tämä koskee erityisesti vaurioita, jotka johtuvat

- muiden kuin STIHLin hyväksymien muutosten teosta tuotteeseen
- sellaisten työkalujen tai lisävarusteiden käytöstä, joita ei ole hyväksytty tähän laitteeseen, jotka eivät sovi laitteeseen tai jotka ovat huonolaatuisia
- laitteen määräysten vastaisesta käytöstä
- laitteen käytöstä urheilu- tai kilpailutapahtumissa
- sekä seurannaisvaurioita, jotka ovat syntyneet viallisia komponentteja käsittävän moottorilaitteen käyttämisestä

## Huoltotyöt

Kaikki kohdassa "Huolto- ja hoito-ohjeet" kuvatut työt on tehtävä säännöllisesti. Jos käyttäjä ei itse voi tehdä huoltotyitä, hänen on annettava ne alan ammattilaisen suoritettavaksi.

STIHL suosittelee, että annat kaikki huolto- ja korjaustyöt ainoastaan STIHL-korjaamon suoritettaviksi. STIHL-kauppiaat saavat säännöllisesti koulutusta ja teknisiä tietoita.

Jos nämä työt jätetään tekemättä tai jos ne tehdään väärin, voi syntyä vaurioita, joista käyttäjä on itse vastuussa. Näitä ovat mm.

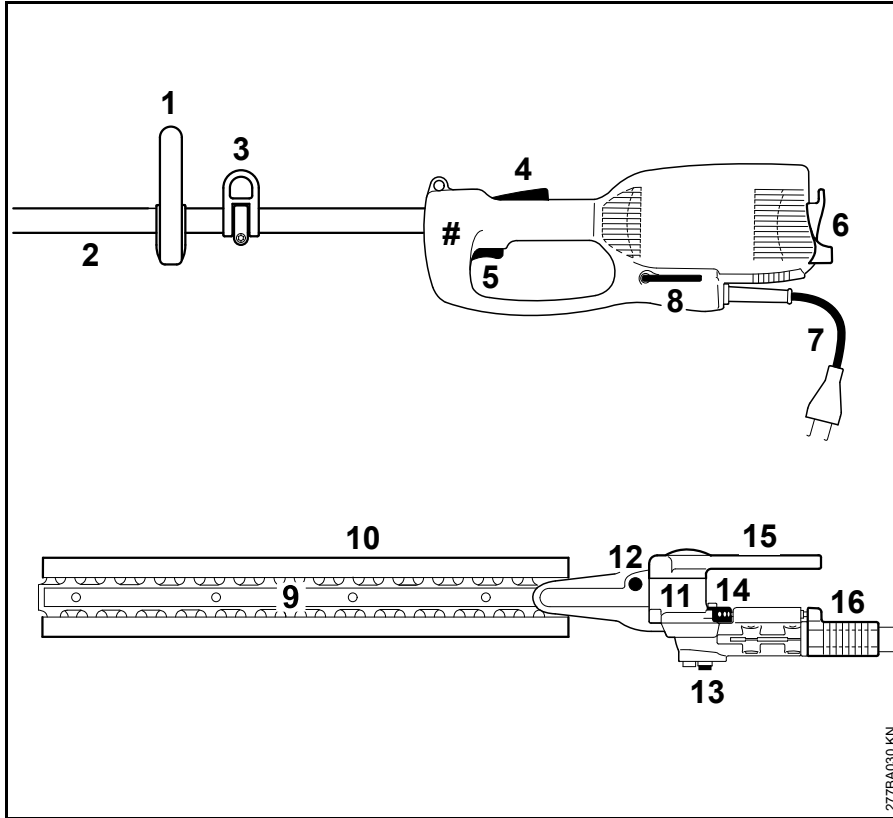
- sähkömoottorin vahingoittuminen huoltotöiden väärän ajoittamisen tai laiminlyöntien vuoksi (esim. jäähdytysilmakanavan riittämätön puhdistaminen)
- väärän sähköliitännän aiheuttamat vahingot (väärä jännite, väärin mitoitettu sähkökaapeli)
- epäasianmukaisesta varastoinnista johtuvat korroosio- ja seurannaisvauriot
- laitteelle aiheutuneet vahingot, jotka johtuvat huonolaatuisten varaosien käytöstä

## Kuluvat osat

Jotkut laitteen osat kuluvat myös normaalissa ohjeiden mukaisessa käytössä, joten ne on vaihdettava käyttötavasta ja -tiheydestä riippuen ajoissa uusiin. Näitä ovat mm:

- leikkuuterät

## Tärkeät osat




- 1 Rengaskahva
- 2 Runkoputki
- 3 Kantosilmukka (HLE 71)
- 4 Liipaisimen varmistin
- 5 Kytkin
- 6 Vedonpoistaja
- 7 Liitosjohto
- 8 Kulmaruuviavain
- 9 Leikkuuterä
- 10 Teränsuojus
- 11 Kulmavaihde
- 12 Terävälityksen lukkoruuvi
- 13 Kulmavaihteen lukkoruuvi
- 14 Lukituskisko
- 15 Kääntövipu
- 16 Työntöholkki
- # Konenumero:

277BA030 KN

## Tekniset tiedot

### Moottori

Nimellisjännite:	230–240 V
Nimellisvirta:	2,6 A
Taajuus:	50 Hz
Syöttöteho:	600 W
Sulakkeet:	väh. 10 A
Suojausluokka:	II, 

### Leikkuuterät

Leikkaustapa:	molemminpuolisesti leikkaavat
Teroituskulma terään nähden:	45°
Hammasväli:	35 mm
Iskuluku:	4000 r/min
Leikkuupituus:	500 mm

### Pituus

Kokonaispituus leikkuuterän kanssa	
HLE 71:	2540 mm
HLE 71 K:	2110 mm

### Paino

kokonaisuudessaan kulmavaihteen ollessa asennettuna

HLE 71:	5,9 kg
HLE 71 <sup>1)</sup> :	6,5 kg
HLE 71 K:	5,6 kg
HLE 71 K <sup>1)</sup> :	6,2 kg

<sup>1)</sup> 10 m:n jatkojohdolla varustettu malli Iso-Britanniaa varten

### Ääni- ja värinätaaso

Ääni- ja värinätaason määrittämisessä otetaan huomioon käyttöolosuhteena nimellinen enimmäiskierrosluku.

Lisätietoa värinädirektiivin 2002/44/EY työntajalle asettamista vaatimuksista on osoitteessa [www.stihl.com/vib/](http://www.stihl.com/vib/)

#### Äänenpainetaso L<sub>p</sub> EN 60745:n mukaan-2-15

HLE 71:	84 dB(A)
HLE 71 K:	85 dB (A)

#### Äänitehotaso L<sub>w</sub> EN 60745:n mukaan-2-15

HLE 71:	95 dB (A)
HLE 71 K:	96 dB (A)

#### Tärinäarvo a<sub>hv</sub> EN 60745:n mukaan-2-15

HLE 71:	
Vasen kädensija:	7,6 m/s <sup>2</sup>
Oikea kädensija:	3,6 m/s <sup>2</sup>

#### HLE 71 K:

Vasen kädensija:	6,9 m/s <sup>2</sup>
Oikea kädensija:	4,3 m/s <sup>2</sup>

Äänenpainetasolle ja äänitehotasolle kerroin K-on RL 2006/42/EY:n mukaan 2,5 dB (A); värinäarvolle kerroin K on-RL 2006/42/EY:n mukaan 2,0 m/s<sup>2</sup>.

Ilmoitetut värinäarvot on mitattu normien mukaisella testimenetelmällä ja niitä voidaan käyttää sähkölaitteiden vertailuun.

Todellisuudessa ilmenevät värinäarvot voivat poiketa ilmoitetuista arvoista käyttötavasta riippuen.

Ilmoitettuja värinäarvoja voidaan käyttää värinäkuormituksen arviointiin.

Todellinen värinäkuormitus on arvioitava. Arvioinnissa on otettava huomioon ajat, jotka sähkölaite on kytketty pois päältä ja jolloin se on kytketty päälle, mutta on kuormittamattomana.

Noudata värinäkuormituksen vähentämisohteja käyttäjän suojaamiseksi, ks. luvun Turvallisuusohjeet ja työtekniikka alta kappale Tärinä.

### REACH

REACH on kemikaalien rekisteröintiä, arviointia ja lupamenettelyä koskeva EY-asetus.

REACH-asetuksen 1907/2006/EY vaatimusten täyttämistä on tietoa osoitteessa [www.stihl.com/reach](http://www.stihl.com/reach)



## Lisävarusteet

- valjaat
- suojalasit
- STIHL-kulmavaihderasva pensasaitaleikkureille
- STIHL-kulmavaihderasva raivaussahoille
- STIHLin pihkanpoistoaine

STIHL-jälleenmyyjillä on näistä ja muista lisävarusteista uusimmat tiedot.


## Korjausohjeita

Laitteen käyttäjä saa suorittaa vain tässä käyttöohjeessa kuvattuja huolto- ja hoitotoimia. Suuret korjaukset on annettava alan ammattilaisen tehtäväksi.

STIHL suositaa, että annat huolto- ja korjaustyöt vain STIHL-huollon tehtäväksi. STIHL-jälleenmyyjä koulutetaan säännöllisesti. Heillä on käytettävissään näitä laitteita koskevat tekniset tiedotteet.

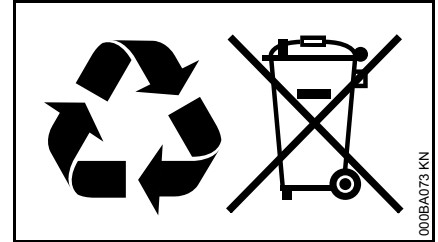
Asenna korjausten yhteydessä ainoastaan STIHLin tähän laitteeseen hyväksymiä tai muita samantasoisia varaosia. Käytä vain korkealaatuisia varaosia. Huonolaatuisten osien käyttö voi aiheuttaa tapaturmia tai vahingoittaa laitetta.

STIHL suositaa alkuperäisten STIHL-varaosien käyttöä.

Tunnet STIHL-alkuperäisvaraosan STIHL-varaosanumerosta, tekstistä **STIHL** ja tarvittaessa STIHL-varaosamerkistä  (pienikokoisessa osassa voi olla vain merkki).

## Hävittäminen

Hävitä laite maakohtaisten ympäristömääräysten mukaisesti.



STIHL-laite ei kuulu sekajätteeseen. Kierrätä STIHL-laite, akku ja pakkaus ympäristömääräysten mukaisesti.

STIHL-jälleenmyyjältä saat hävittämistä koskevat ajantasaiset tiedot.

## EY-vaatimuksenmukaisuus- vakuutus

ANDREAS STIHL AG & Co. KG  
Badstr. 115  
D-71336 Waiblingen

vahvistaa, että

laite: sähkökäyttöinen  
ensasaitaleikkuri

merkki: STIHL

tyyppi: HLE 71

HLE 71 K

sarjatunniste: 4813

vastaa direktiivien 2011/65/EY,  
2006/42/EY, 2004/108/EY ja  
2000/14/EY määräyksiä ja on kehitetty  
ja valmistettu seuraavien standardien  
mukaisesti:

EN 55014-1, EN 55014-2, EN 60745-1,  
EN 60745-2-15, EN 61000-3-2,  
EN 61000-3-3, PR EN ISO 10517

Mitattu ja taattu äänitehotaso on  
määritetty direktiivin 2000/14/EY liitteen  
V ja standardin ISO 11094 mukaisesti.

### Mitattu äänitehotaso

95 dB (A)

### Taattu äänitehotaso

97 dB (A)

Teknisten asiakirjojen säilytys:  
ANDREAS STIHL AG & Co. KG  
Produktzulassung

Valmistusvuosi ja konenumero on  
merkitty laitteeseen.

Waiblingen, 1.8.2012

ANDREAS STIHL AG & Co. KG  
psta



Thomas Elsner

Tuoteryhmähallinnon johtaja



## Laatutodistus



Kaikki STIHL-tuotteet ovat korkeimpien  
laatuvaatimusten mukaisia.

Riippumattoman tarkastuslaitoksen  
myöntämällä todistuksella STIHL  
osoittaa, että kaikki sen tuotteet  
täyttävät kansainvälisen vaativan ISO  
9001 -laadunhallintastandardin. Tämä  
koske tuotekehitystä,  
materiaalinhankintaa, tuotantoa,  
tuotteiden kokoamista, tuoteasiakirjojen  
julkaisemista ja asiakaspalvelua.

## Yleisiä turvallisuusohjeita sähkötyökaluille

Tässä luvussa ovat direktiivin EN 60745 käsikoneille ja -työkaluille määritetyt yleiset turvallisuusohjeet. STIHL on velvollinen julkaisemaan standardin vaatimat tekstit sanatarkasti.



### VAROITUS

#### Lue kaikki turvallisuusohjeet.

Turvallisuusohjeiden laiminlyöminen voi aiheuttaa sähköiskun, tulipalon ja/tai vaikean tapaturman.

#### Säilytä kaikki turvallisuusohjeet myöhempiä tarvetta varten.

Turvallisuusohjeissa käytetty käsite sähkötyökalu tarkoittaa sähköverkkoon liitettäviä sähkötyökaluja (joissa on liitäntäjohto) ja akkukäyttöisiä sähkötyökaluja (joissa ei ole liitäntäjohtoa).

### 1) Työalueen turvallisuus

- Pidä työalue puhtaana ja hyvin valaistuna.** Epäjärjestys ja huono valaistus aiheuttavat tapaturmia.
- Älä käytä sähkötyökalua räjähdysalttiissa ympäristössä, jossa on palavia nesteitä, kaasuja tai pölyjä.** Sähkötyökalu aiheuttaa kipinäntähtiä, joka voi sytyttää pölyn tai höyryä.
- Pidä muut ihmiset ja erityisesti lapset etäällä sähkötyökalun käytön aikana.** Huomion kiinnittyessä muualle voit menettää laitteen hallinnan.

### 2) Sähköturvallisuus

- Sähkötyökalun pistokkeen on oltava pistorasiaan sopiva.** Pistoketta ei saa muuttaa millään tavoin. Älä käytä sovitinta, kun käytät maadoitettua sähkötyökalua. Muuttamaton pistoke ja siihen sopiva pistorasia pienentävät sähköiskun vaaraa.
- Vältä koskettamasta maadoitettuja pintoja, kuten putkia, lämmittimiä, liesiä ja jääkaappeja.** Sähköiskun vaara on suurempi, kun olet itse maadoitettu.
- Suojaa sähkötyökalut sateelta ja vedeltä.** Veden pääsy sähkötyökaluun lisää sähköiskun vaaraa.
- Älä kanna äläkä ripusta sähkötyökalua johdosta.** Älä irrota sitä pistorasiasta vetämällä johdosta. Suojaa johto kuumuudelta, öljyltä, teräviltä reunoilta ja liikkuvilta koneenosilta. Vioittuneet ja sotkeutuneet johdot lisäävät sähköiskun vaaraa.
- Käytä ulkona ulkokäyttöön soveltuvaa jatkojohtoa.** Ulkokäyttöön tarkoitettu sähköjohto pienentää sähköiskun vaaraa.
- Käytä vikavirtakytkintä, jos et voi välttää sähkötyökalun käyttöä kosteassa ympäristössä.** Vikavirtakytkimen käyttö pienentää sähköiskun vaaraa.

### 3) Henkilöturvallisuus

- Keskity siihen, mitä teet. Ole huolellinen. Käytä tervettä järkeä.** Älä käytä sähkötyökalua, kun olet väsynyt tai huumeen, alkoholin tai lääkkeen vaikutuksen alainen. Pienikin tarkkaamattomuus sähkötyökalua käyttäessäsi voi johtaa vakaviin vammoihin.
- Käytä henkilösuojaimia. Käytä aina suojalaseja.** Tapaturmavaaraa pienentävät sähkötyökalun tyyppin ja käyttötarkoituksen mukaiset henkilösuojaimet, esim. hengityssuojain, pitäväpohjaiset turvakengät, suojakypärä ja kuulonsuojain.
- Estä sähkötyökalun tahaton käynnistyminen. Varmista, että sähkötyökalu on kytketty pois päältä, ennen kuin kytket virran päälle ja/tai liität laitteeseen akun, otat sähkötyökalun käsiisi tai kannat sitä.** Älä pidä sormea kytkimellä äläkä laitetta kytkettynä virtalähteeseen, kun kannat sähkötyökalua. Se suurentaa tapaturmavaaraa.
- Irrota säätötyökalut tai ruuvitaltta, ennen kuin kytket sähkötyökaluun virran päälle.** Pyörivässä laitteessa oleva työkalu tai taltta voi aiheuttaa tapaturman.
- Vältä epätavallista työasentoa. Seiso aina tukevasti. Säilytä tasapaino.** Silloin hallitset sähkötyökalun paremmin odottamattomassa tilanteessa.

- f) Käytä tarkoituksenmukaisia vaatteita. Älä käytä väljiä vaatteita. Älä käytä koruja. Pidä hiukset, vaatteet ja käsineet kaukana laitteen liikkuvista osista. Väljät vaatteet, korut sekä pitkät hiukset voivat tarttua laitteen liikkuviin osiin.
- g) Jos laitteeseen voi asentaa pölyn imu- ja –keräyslaitteen, varmista että se on paikallaan. Varmista, että se toimii oikein. Pölynimurin käyttö vähentää pölyn aiheuttamia vaaroja.

#### 4) Sähkötyökalun käyttö ja käsittely

- a) Älä ylikuormita laitetta. Käytä työhösi tarkoituksenmukaista sähkötyökalua. Käyttötarkoitukseen sopivalla sähkötyökalulla työ sujuu paremmin ja myös turvallisemmin, sallituilla tehoalueilla.
- b) Älä käytä sähkötyökalua, jossa on viallinen kytkin. Tällainen sähkötyökalu on vaarallinen. Se on korjattava.
- c) Ennen kuin teet laitteeseen säätöjä, vaihdat osia tai lopetat laitteen käytön, irrota pistoke pistorasiasta ja/tai ota akku pois. Tämä estää sähkötyökalun tahattoman käynnistämisen.
- d) Säilytä käyttämättömät sähkötyökalut poissa lasten ulottuvilta. Älä anna sellaisten henkilöiden käyttää laitetta, jotka eivät ole perehtyneet sen käyttöön tai eivät ole lukeneet näitä ohjeita. Sähkötyökalu on vaarallinen, jos sitä käyttää kokematon henkilö.

- e) Huolla sähkötyökalua hyvin. Varmista, että liikkuvat osat toimivat hyvin eivätkä jumiudu. Varmista, että osia ei ole rikki sähkötyökalun toimintaa häiritsevällä tavalla. Korjauta vialliset osat ennen laitteen käyttöä. Usein tapaturman syy on huoltamaton sähkötyökalu.
- f) Pidä leikkaavat työkalut terävinä ja puhtaina. Hyvin huollettu leikkaava työkalu ja terävät terät jumiutuvat harvemmin. Sellainen työkalu on myös kevyempi ohjata.
- g) Käytä sähkötyökalua, varusteita ja asennettavia työkaluja ohjeiden mukaisesti. Huomioi samalla käyttöolosuhteet ja suoritettava työ. Sähkötyökalun käyttö muuhun kuin ohjeen mukaiseen käyttötarkoitukseen voi aiheuttaa vaaran.

#### 5) Huolto

- a) Korjauta sähkötyökalusi vain pätevällä ammattikorjaajalla ja käytä korjaamiseen vain alkuperäisiä varaosia. Näin varmistetaan, että sähkötyökalun turvallisuus säilyy.

#### Pensasleikkureiden turvallisuusohjeet

- Pidä kaikki kehonosat leikkuuterästä kaukana. Älä yritä terän käydessä poistaa leikkuujätteitä tai pitää kiinni leikattavasta materiaalista. Poista kiinni tarttunut leikkuujäte laitteesta

vain laitteen ollessa kytkettynä päältä. Jo pienikin tarkkaamattomuus pensasleikkuria käytettäessä voi aiheuttaa vakavia vammoja.

- Kanna pensasleikkuria kahvasta aina terä pysäytettynä. Pensasleikkuria kuljetettaessa ja säilytettäessä sen päälle on aina vedettävä suojus. Laitteen huolellinen käsittely estää terän aiheuttaman tapaturman vaaran.
- Pidä sähkötyökalusta kiinni eristetyistä kohdista. Leikkuuterä saattaa koskettaa piilossa olevaa sähkökaapelia tai laitteen omaa liitosjohtoa. Jos terä koskettaa jännitteistä kaapelia, voi laitteen metalliosat tulla jännitteisiksi ja aiheuttaa sähköiskun.
- Varmista, ettei johto pääse leikkausalueelle. Työskentelyn aikana johto voi joutua piiloon pensaaseen ja tulla vahingossa katkaistuksi.

## Indice

Per queste Istruzioni d'uso	148
Avvertenze di sicurezza e tecnica operativa	148
Impiego	153
Montaggio dello stelo	155
Montaggio dell'impugnatura circolare	155
Montaggio del riduttore	156
Impostazione della barra falciante	156
Addossamento della tracolla	158
Collegamento elettrico dell'apparecchiatura	158
Inserimento dell'apparecchiatura	159
Disinserimento dell'apparecchiatura	159
Protezione contro i sovraccarichi	160
Lubrificazione del riduttore	160
Conservazione dell'apparecchiatura	161
Affilatura delle lame	161
Istruzioni di manutenzione e cura	162
Ridurre al minimo l'usura ed evitare i danni	163
Componenti principali	164
Dati tecnici	165
Accessori a richiesta	166
Avvertenze per la riparazione	166
Smaltimento	167
Dichiarazione di conformità CE	167
Certificato di qualità	168
Avvertenze di sicurezza generali per attrezzi elettrici	169

# STIHL®

HLE 71, HLE 71K

Egregio cliente,

La ringrazio vivamente per avere scelto un prodotto di qualità della ditta STIHL.

Questo prodotto è stato realizzato secondo moderni procedimenti di produzione ed adeguate misure per garantirne la qualità. Siamo impegnati in uno sforzo continuo teso a soddisfare sempre meglio le Sue esigenze e ad agevolare il Suo lavoro.

Se desidera informazioni sulla Sua apparecchiatura, La preghiamo di rivolgersi al Suo rivenditore o direttamente alla nostra società di vendita.

Suo



Dr. Nikolas Stihl

Le presenti Istruzioni d'uso sono tutelate dai diritti d'autore. Tutti i diritti sono riservati, specialmente quelli di riproduzione, traduzione ed elaborazione con sistemi elettronici.

## Per queste Istruzioni d'uso

### Pittogrammi

Tutti i pittogrammi applicati sull'apparecchiatura sono spiegati in queste Istruzioni d'uso.

### Identificazione di sezioni di testo



#### AVVERTENZA

Avviso di pericolo d'infortunio e di lesioni per persone nonché di gravi danni materiali.



#### AVVISO

Avviso di pericolo di danneggiamento dell'apparecchiatura o di singoli componenti.

### Sviluppo tecnico continuo

STIHL sottopone tutte le macchine e le apparecchiature a un continuo sviluppo; dobbiamo quindi riservarci modifiche di fornitura per quanto riguarda forma, tecnica e dotazione.

Non potranno perciò derivare diritti dai dati e dalle illustrazioni di queste Istruzioni d'uso.

## Avvertenze di sicurezza e tecnica operativa



Lavorando con questa apparecchiatura a motore sono richieste particolari misure di sicurezza, perché il lavoro si svolge con lame affilatissime che si muovono ad una velocità assai elevata, l'apparecchiatura dispone di un vasto raggio d'azione e perché si lavora con la corrente elettrica.



Non mettere in funzione per la prima volta senza avere letto attentamente e per intero le Istruzioni d'uso; conservarle con cura per la successiva consultazione.



L'inosservanza delle Istruzioni d'uso può comportare rischi mortali.

Rispettare le norme di sicurezza dei singoli paesi, per es. delle associazioni professionali, degli istituti previdenziali, degli enti per la protezione dagli infortuni e altri.

Per chi lavora per la prima volta con l'apparecchiatura: farsi istruire dal venditore o da un altro esperto su come operare in modo sicuro – o partecipare a un corso di addestramento.

L'uso dell'apparecchiatura non è consentito ai minorenni – eccetto i giovani oltre i 16 anni addestrati sotto vigilanza.

Tenere lontani bambini, curiosi e animali.

Se non si usa l'apparecchiatura, riporla in modo che nessuno venga messo in pericolo. Metterla al sicuro dall'uso non autorizzato.

L'utente è responsabile per infortuni o pericoli nei confronti di terzi o della loro proprietà.

Affidare o prestare l'apparecchiatura solo a persone che conoscono e sanno maneggiare questo modello, dando loro sempre anche le Istruzioni d'uso.

L'impiego di apparecchiature che producono emissioni acustiche può essere limitato in certe ore da disposizioni nazionali o locali.

Chi lavora con l'apparecchiatura deve essere riposato, in buona salute e in buone condizioni psicofisiche.

Chi per motivi di salute non deve affaticarsi deve chiedere al proprio medico se può lavorare con un'apparecchiatura a motore.

Non si deve usare l'apparecchiatura dopo avere assunto bevande alcoliche, medicine che pregiudicano la prontezza di riflessi, o droghe.

Usare l'apparecchiatura solo per tagliare siepi, cespugli, arbusti, sterpaglia e simili.

Non è consentito l'uso dell'apparecchiatura per altri scopi; può causare infortuni o danni all'apparecchiatura.

Prima di qualsiasi intervento sull'apparecchiatura, staccare la spina – **pericolo d'infortunio!**

Non estrarre la spina dalla presa tirandola per il cavo di collegamento, ma sempre afferrandola direttamente.

Le prolunghe non adatte possono essere pericolose.

Usando prolunghe, si devono osservare le sezioni minime dei singoli cavi (ved. "Collegamento elettrico dell'apparecchiatura").

La spina e il raccordo della prolunga devono essere impermeabili all'acqua o sistemati in modo che non vengano a contatto con l'acqua.

Montare solo le lame o gli accessori omologati da STIHL per questa apparecchiatura o tecnicamente equivalenti. Per informazioni in merito rivolgersi a un rivenditore. Usare solo attrezzi o accessori di prima qualità. Diversamente ci può essere il pericolo di infortuni o di danni all'apparecchiatura.

STIHL raccomanda di usare attrezzi e accessori originali STIHL. Le loro caratteristiche sono perfettamente adatte al prodotto e soddisfano le esigenze dell'utente.

Non modificare l'apparecchiatura – si potrebbe comprometterne la sicurezza. STIHL non si assume alcuna responsabilità per danni a persone o a cose causati dall'uso di gruppi di applicazione non omologati.

Non usare idropultrici ad alta pressione per pulire l'apparecchiatura. Il getto d'acqua violento può danneggiarne le parti.

Non spruzzare acqua sull'apparecchiatura

## Abbigliamento ed equipaggiamento

Indossare l'abbigliamento e l'equipaggiamento prescritti.



L'abbigliamento deve essere adatto allo scopo e non d'impaccio. Abito aderente; la tuta, non il camice.

Non portare abiti che possano impigliarsi nel legno, nella sterpaglia o nelle parti in moto dell'apparecchiatura. Non portare sciarpe, cravatte né monili. Raccogliere e legare i capelli lunghi (foulard, berretto, casco ecc.)



Calzare stivali di protezione con suola antiscivolo e punta di acciaio.



Portare il casco di protezione se vi è pericolo di caduta di oggetti. Portare occhiali protettivi.

Portare una protezione acustica "personalizzata" – per es. le capsule auricolari.



Calzare guanti robusti.

STIHL offre un'ampia gamma di equipaggiamenti di protezione personalizzati

## Trasporto dell'apparecchiatura

Disinserire sempre l'apparecchiatura e staccare la sua spina di rete.

Montare sempre il riparo lame – anche per brevi tratti.

Sulle apparecchiature con barra falciante regolabile: piegare a scatto la barra.

Sulle apparecchiature con posizione di trasporto prestabilita: mettere la barra in posizione di trasporto e piegarla a scatto.

Trasportare l'apparecchiatura in modo equilibrato afferrandola per lo stelo – lame verso dietro. Non toccare la scatola del riduttore – **pericolo di ustioni!**

Su automezzi: assicurare l'apparecchiatura contro il ribaltamento e il danneggiamento.

## Prima del lavoro

Controllare che l'apparecchiatura funzioni in modo sicuro. Attenersi ai relativi capitoli delle Istruzioni d'uso:

- La tensione e la frequenza dell'apparecchiatura (ved. targhetta dati) devono coincidere con quelle della rete
- Controllare che il cavo di collegamento, la spina e la prolunga siano integri. Non si devono piegare conduttori, giunti e spine danneggiati o cavi di collegamento non conformi alle norme
- Le prese per le prolunghe devono essere protette dagli spruzzi d'acqua

- Sistemare e segnare il cavo di collegamento in modo che non possa essere danneggiato e che nessuno sia messo in pericolo – evitare il rischio d'inciampare
- Il bloccaggio dell'inserimento e l'interruttore devono essere scorrevoli – dopo il rilascio, l'interruttore deve ritornare nella posizione di partenza
- Lame in perfette condizioni (pulite, scorrevoli e non deformate), ben fissate, montate correttamente, affilate e ben spruzzate con antiresina STIHL (lubrificante)
- Sulle apparecchiature con barra falciante regolabile: il dispositivo di regolazione deve essere innestato a scatto nella posizione prevista per l'avviamento
- Sulle apparecchiature con posizione di trasporto prestabilita (barra falciante piegata sullo stelo): non avviare mai in posizione di trasporto.
- Non modificare i dispositivi di comando e di sicurezza
- Le impugnature devono essere pulite e asciutte, prive di olio e sporcizia – è importante per una guida sicura dell'apparecchiatura
- Regolare la tracolla e le impugnature secondo la propria altezza. Osservare il cap. "Addossamento della tracolla"

L'apparecchiatura deve essere usata solo in condizioni di esercizio sicure – **pericolo d'infortunio!**

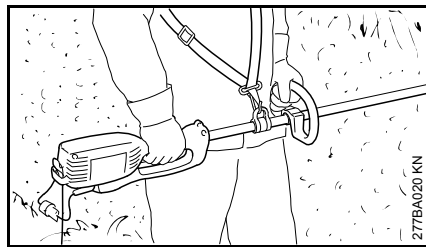
Per il caso di emergenza con spallacci addossati: esercitarsi a scaricare rapidamente l'apparecchiatura. Durante l'esercizio non gettare l'apparecchiatura a terra, per evitare di danneggiarla.

Evitare il pericolo di folgorazione mediante:

- collegamento elettrico solo ad una presa installata a norma
- La prolunga usata deve corrispondere a quanto prescritto per i singoli casi d'impiego
- Perfetto isolamento dei cavi di collegamento e di prolunga, della spina e del giunto.

### Tenuta e guida dell'apparecchiatura

Tenere saldamente l'apparecchiatura sempre con entrambe le mani sulle impugnature.



La mano destra sull'impugnatura di comando, la sinistra sull'impugnatura circolare dello stelo – anche per i mancini. Stringere bene le impugnature con i pollici.

Assumere una posizione stabile e guidare l'apparecchiatura sempre con le lame lontane dal corpo.

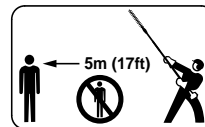
Secondo la versione, l'apparecchiatura può essere trasportata con una tracolla che sostiene il peso della macchina.

### Durante il lavoro

In caso di pericolo imminente o di emergenza, disinserire subito l'apparecchiatura – rilasciare l'interruttore e il bloccaggio inserimento.



Tenersi a distanza da conduttori elettrici – **pericolo mortale di folgorazione!**



Nel raggio di 5 m non si devono trovare altre persone – **pericolo di lesioni** per le lame rotanti e per

la caduta di sfrido vegetale. Mantenere questa distanza anche da cose (veicoli, vetri di finestre) – **pericolo di danni materiali!**

Tenere d'occhio le lame – non tagliare zone di siepi dentro le quali non vi è visibilità.

Prestare la massima attenzione nel tagliare siepi alte, dietro le quali potrebbe trovarsi qualcuno – accertarsi prima.



Non lavorare con l'apparecchiatura durante la pioggia né in ambienti bagnati o molto umidi – il motore di comando non è protetto dall'acqua – **pericolo di folgorazione e di cortocircuito!**



Non lasciare l'apparecchiatura alla pioggia.

Attenzione in caso di terreno viscido, umidità, neve, sui pendii, su terreno accidentato – **pericolo di scivolare!**

Rimuovere rami caduti, sterpaglia e residui vegetali.

Attenzione agli ostacoli: ceppi, radici – **pericolo d'inciampare!**

Assumere sempre una posizione salda e sicura.

#### Lavorando in altezza:

- Usare sempre una piattaforma di sollevamento
- Non lavorare mai su scale
- Non lavorare mai su appoggi instabili
- Non lavorare mai con una mano sola

Con le cuffie applicate è necessaria maggiore attenzione e prudenza – perché la percezione di allarmi (grida, fischi ecc.) è limitata.

Fare pause a tempo debito per prevenire stanchezza e spossatezza – **pericolo d'infortunio!**

Lavorare calmi e concentrati – solo in buone condizioni di luce e visibilità. Lavorare con prudenza – non mettere in pericolo altre persone.

Il riduttore si riscalda durante il funzionamento. Non toccare la scatola del riduttore – **pericolo di ustioni!**

Se l'apparecchiatura ha subito sollecitazioni improprie (per es. conseguenze di urti o cadute), prima di ricominciare a usarla verificarne

assolutamente le condizioni di sicurezza – ved. anche "Prima del lavoro". Verificare innanzitutto che i sistemi di sicurezza funzionino correttamente. Non continuare assolutamente a usare apparecchiature prive di sicurezza funzionale. In caso di dubbio rivolgersi al rivenditore.

Controllare la siepe e il raggio d'azione – per non danneggiare le lame:

- allontanare sassi, pezzi metallici e oggetti solidi
- non lasciare entrare sabbia né sassi fra le lame, per es. lavorando vicino al suolo
- In caso di siepi con recinzione di filo metallico, non toccare il filo con la lama.

Evitare il contatto con conduttori sotto tensione – non tranciare cavi elettrici – **pericolo di folgorazione!**



Non toccare le lame se il motore è in funzione. Se le lame vengono bloccate da un oggetto, arrestare subito il motore e staccare la spina di rete – solo allora togliere l'oggetto – **pericolo di lesioni!**

In presenza di siepi molto impolverate o sporche, spruzzare le lame con antiresina STIHL – secondo l'esigenza. In questo modo si riducono notevolmente l'usura delle lame, l'effetto aggressivo della linfa vegetale e la deposizione di particelle di sporco.

Le polveri sollevate durante il lavoro possono nuocere alla salute. Dove si sviluppa polvere, portare la maschera antipolvere.



Se il cavo di collegamento alla rete è danneggiato, staccare immediatamente la spina – **pericolo mortale di folgorazione!**

Non estrarre la spina dalla presa tirandola per il cavo di collegamento, ma sempre afferrandola direttamente.

Non danneggiare il cavo di collegamento calpestandolo, schiacciandolo, tirandolo ecc.

Posare secondo le norme il cavo di collegamento e la prolunga:

- Non farla sfregare su spigoli od oggetti appuntiti o taglienti
- Non schiacciarla nelle fessure di porte o finestre
- Se i cavi sono aggrovigliati – estrarre la spina e districare il cavo
- Evitare assolutamente il contatto con l'attrezzo di taglio
- Svolgere sempre completamente il cavo dal tamburo per prevenire il rischio d'incendio per surriscaldamento.

Prima di lasciare l'apparecchiatura: disinserire il motore – staccare la spina di rete.

Controllare periodicamente a brevi intervalli le lame e immediatamente in caso di alterazioni percepibili:

- disinserire l'apparecchiatura, attendere che le lame si fermino, staccare la spina
- controllarne lo stato e l'accoppiamento fisso – attenzione alle incrinature!
- verificare l'affilatura

Per sostituire le lame, disinserire l'apparecchiatura ed estrarre la spina. L'avvio accidentale del motore può creare **pericolo di lesioni!**

Tenere sempre libero il motore da sterpaglie, frammenti, foglie e dall'accumulo di grasso lubrificante – **pericolo d'incendio!**

### Dopo il lavoro

Pulire l'apparecchiatura da polvere e sporczia – non usare sgrassanti.

Spruzzare le lame con antiresina STIHL – mettere ancora brevemente in funzione il motore per distribuire uniformemente il liquido spruzzato.

### Vibrazioni

Durante l'uso prolungato dell'apparecchiatura le vibrazioni possono causare disturbi circolatori nelle mani ("Malattia della mano bianca").

Non è possibile fissare una durata dell'impiego valida generalmente, perché essa dipende da diversi fattori.

La durata dell'impiego è prolungata da:

- riparo delle mani (guanti caldi)
- pause

La durata dell'impiego è ridotta da:

- particolare predisposizione personale a difetti di circolazione (sintomo: dita spesso fredde, formicolii)
- bassa temperatura esterna
- entità della forza di presa (una presa forte ostacola la circolazione del sangue)

Con un uso abituale e prolungato dell'apparecchiatura, e la frequente comparsa dei sintomi connessi (per es. formicolii) è raccomandabile una visita medica.

### Manutenzione e riparazioni

Prima di qualsiasi intervento sull'apparecchiatura spegnere sempre l'apparecchiatura e staccare la spina. L'avvio inavvertito del motore può creare **pericolo di lesioni!**

Fare regolarmente la manutenzione dell'apparecchiatura. Eseguire solo le operazioni di manutenzione e di riparazione descritte nelle Istruzioni d'uso. Per tutti gli altri interventi, rivolgersi ad un rivenditore.

STIHL raccomanda di fare eseguire le operazioni di manutenzione e di riparazione solo presso un rivenditore STIHL.

Ai rivenditori STIHL vengono regolarmente messi a disposizione corsi di aggiornamento e informazioni tecniche.

Usare solo ricambi di prima qualità, diversamente può esservi il pericolo di infortuni o di danni all'apparecchiatura. Per informazioni in proposito rivolgersi ad un rivenditore.

STIHL raccomanda di usare ricambi originali STIHL, le cui caratteristiche sono perfettamente adatte all'apparecchiatura e soddisfano le esigenze dell'utente.

Non modificare l'apparecchiatura – si può comprometterne la sicurezza – **pericolo d'infortunio!**

Controllare periodicamente l'integrità e l'invecchiamento (fragilità) dell'isolamento del cavo e della spina di collegamento.

componenti elettrici, come per es. il cavo di collegamento, devono essere riparati o sostituiti esclusivamente da elettrotecnici qualificati.

Pulire con un panno i componenti di plastica. I detersivi aggressivi possono danneggiare il materiale.

Non spruzzare acqua sull'apparecchiatura

Controllare l'accoppiamento fisso delle viti di fissaggio dei dispositivi di sicurezza e dell'attrezzo di taglio. Se necessario, stringere le viti..

Se occorre, pulire le fessure per l'aria di raffreddamento sulla carcassa motore.

Conservare l'apparecchiatura in un locale sicuro e asciutto.

## Impiego

### Stagione per il taglio

Per il taglio di siepi osservare le disposizioni emanate dai singoli paesi e dalle autorità comunali.

Non tagliare durante le ore di riposo tradizionali.

### Preparazione

Rimuovere prima di tutto i rami grossi e i rametti con uno sveltatoio o con una motosega.

### Sequenza di taglio

Se è necessario, eseguire una sfrondata forte, poi tagliare progressivamente in più passate.

Tagliare prima sui due lati della siepe, poi la parte superiore.

### Smaltimento

Non gettare il residuo vegetale nei rifiuti domestici – può essere trasformato in compost.

## Tecnica operativa

### Taglio orizzontale (con barra falciante ad angolo)

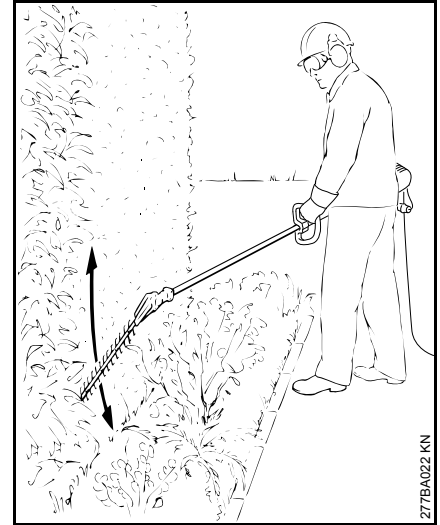


Taglio a filo di terra – per es. della copertura vegetale – da posizione eretta.

### **!** AVVERTENZA

La variante K non è ammessa per il taglio a filo di terra.

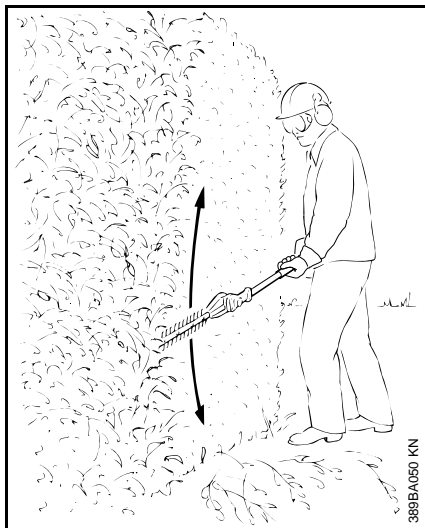
### Taglio verticale (con barra falciante ad angolo)



Tagliare senza stare direttamente vicino alla siepe – per es. con un'aiuola fraposta.

Avanzare muovendo su e giù ad arco il tosasiepi – operare con tutti e due i lati della lama.

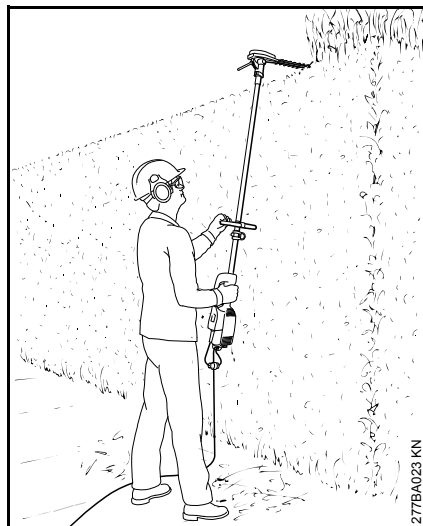
### Taglio verticale (con barra falciante estesa)



Ampio raggio di azione – anche senza altri mezzi supplementari.

Avanzare muovendo su e giù ad arco il tosasiepi – operare con tutti e due i lati della lama.

### Cimatura (con barra falciante ad angolo)

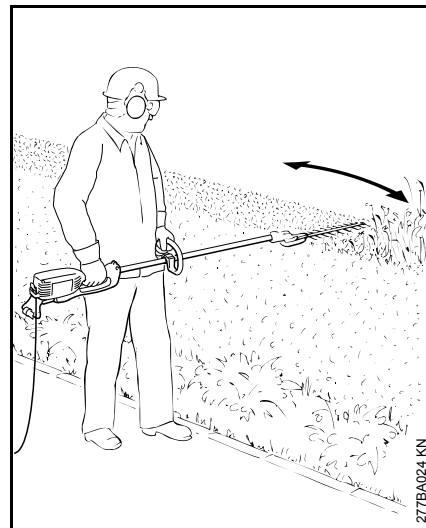


Tenere e muovere il tosasiepi verticalmente, in modo da creare un ampio raggio d'azione.

### **!** AVVERTENZA

Le posizioni al di sopra dell'altezza del capo sono faticose e, per motivi di sicurezza sul lavoro, devono essere mantenute solo per breve tempo. Impostare la barra falciante regolabile più angolata possibile – questo consente di guidare l'apparecchiatura in posizione più bassa e meno faticosa nonostante l'ampio raggio d'azione.

### Taglio orizzontale (con barra falciante estesa)

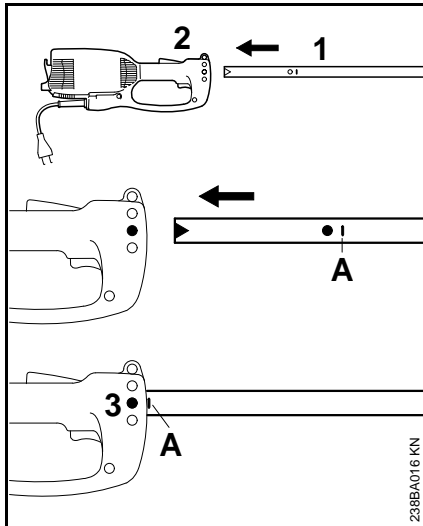


Si taglia senza stare direttamente davanti alla siepe – per es. con un'aiuola frapposta.

Regolare le lame ad un angolo da 0° a 10° – ma guidarle orizzontalmente.

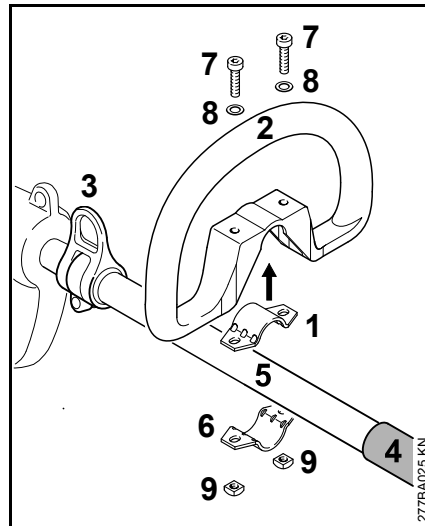
Spostare il tosasiepi verso il bordo con movimento falciante, in modo che i rametti tagliati cadano per terra.

## Montaggio dello stelo

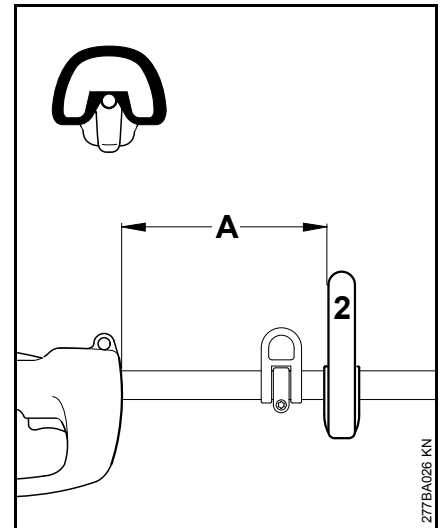


- Estrarre il coperchio dallo stelo
- inserire lo stelo (1) nella carcassa motore (2) fino al riferimento **A**, girandolo un po' a destra un po' a sinistra
- serrare la vite (3) nella carcassa.

## Montaggio dell'impugnatura circolare



- Sistemare la fascetta (1) nell'impugnatura circolare (2) e posizionarla sullo stelo (5) fra occhiello di trasporto (3) e guaina di presa (4)
- Applicare la fascetta (6)
- Fare coincidere i fori
- Innestare le viti (7) con rondelle (8)
- Piazzare i dadi quadri (9) e avvitare le viti

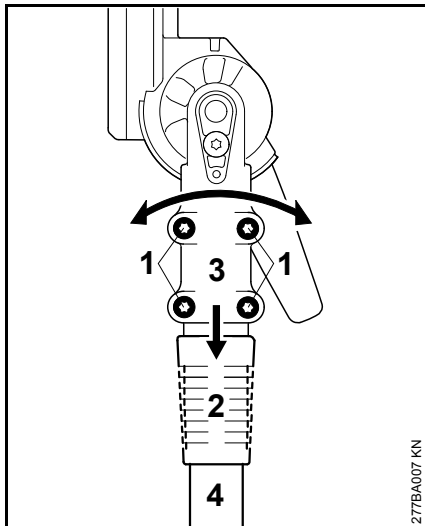


- Centrare l'impugnatura circolare (2) e portarla nella posizione più adatta all'operatore

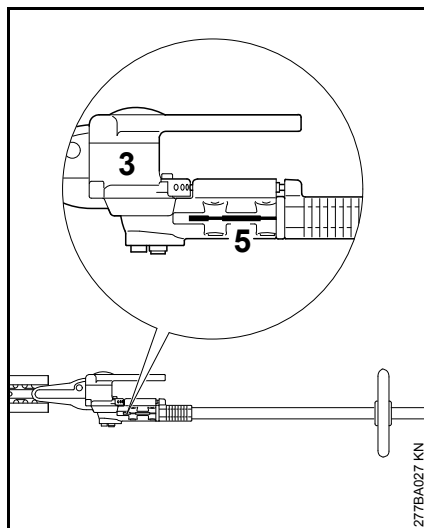
La distanza (A) non deve superare i 45 cm. Consiglio: circa 35 cm

- Serrare le viti

## Montaggio del riduttore



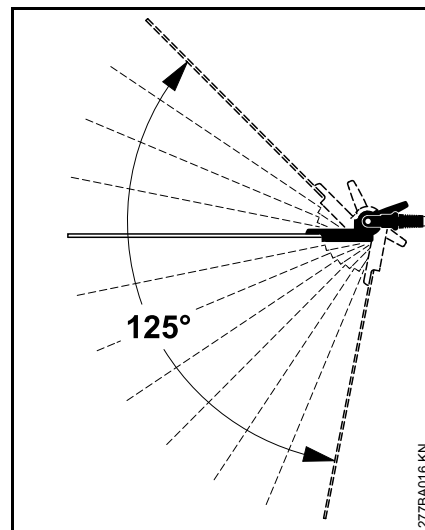
- Allentare le viti di bloccaggio (1)
- Orientare la bussola di scorrimento (2) – che deve essere allineata con l'apertura del riduttore angolato
- Calzare il riduttore (3) sullo stelo (4) girandolo un po' a destra un po' a sinistra



- Se l'estremità dello stelo non è più visibile nella feritoia di fissaggio (5) – spingere ancora il riduttore fino all'arresto
- Avvitare le viti di serraggio fino all'arresto
- Centrare il riduttore (3)
- Stringere le viti di serraggio

## Impostazione della barra falciante

### Dispositivo di regolazione a 125°



Su questa versione si può regolare l'angolo della barra rispetto allo stelo fra 0° (completamente estesa) fino a 45° (in 4 posizioni verso l'alto) nonché fino a 80° (in 7 posizioni verso il basso). Sono possibili 12 posizioni operative regolabili individualmente.

Si può inoltre impostare una determinata posizione della barra per il trasporto.

## ! AVVERTENZA

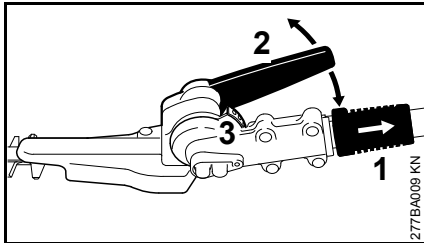
Effettuare la regolazione solo con lame ferme – motore spento.

## ! AVVERTENZA

Durante il funzionamento il riduttore si scalda. Non toccare la scatola del riduttore – **pericolo di ustioni!**

## ! AVVERTENZA

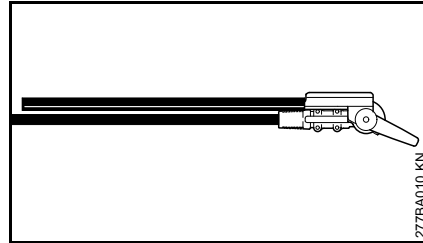
Durante la regolazione non afferrare mai le lame – **pericolo di lesioni!**



- spostare indietro la bussola scorrevole (1) e regolare con la leva (2) l'articolazione di uno o più fori di arresto
- rilasciare la bussola scorrevole (1) e fare scattare il perno nel segmento di arresto (3)

Con il perno inserito a scatto (al termine della regolazione), la bussola poggia di nuovo sulla sede.

## Posizione di trasporto



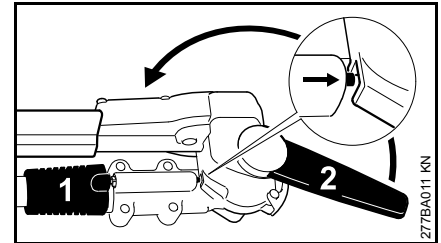
Per trasportare l'apparecchiatura risparmiando spazio, è possibile sistemare parallelamente allo stelo la barra falciante, bloccandola in questa posizione.

## ! AVVERTENZA

Spostare la barra falciante in posizione di trasporto o da questa nella posizione di esercizio solo con motore spento e riparo lame montato.

## ! AVVERTENZA

Durante il funzionamento il riduttore si scalda. Non toccare la scatola del riduttore – **pericolo di ustioni!**



- disinserire il motore
- calzare il riparo lame
- spostare indietro la bussola scorrevole (1) e spostare in alto con la leva (2) l'articolazione in direzione dello stelo fino a portarla parallela allo stelo stesso
- rilasciare di nuovo la bussola (1) e fare scattare il perno nella posizione di arresto prevista (3) nella scatola.

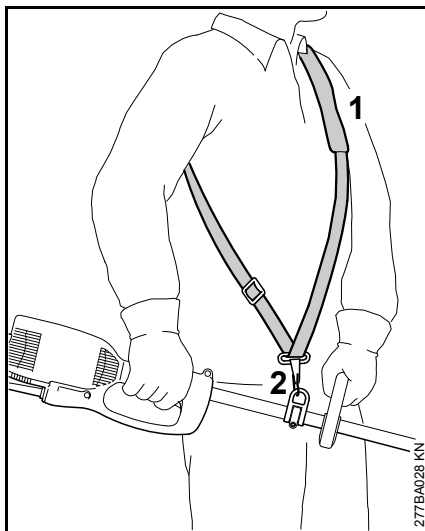
Con il perno inserito a scatto (al termine della regolazione), la bussola poggia di nuovo sulla sede.

## Addossamento della tracolla

Secondo la versione, l'apparecchiatura può essere trasportata con una tracolla.

Il modello e la versione della tracolla dipendono dal mercato.

### Tracolla semplice



- Addossare la tracolla semplice (1)
- Regolare la lunghezza finché il moschettone (2) non si trova circa all'altezza dell'anca destra

## Collegamento elettrico dell'apparecchiatura

la tensione e la frequenza dell'apparecchiatura (ved. targhetta d'identificazione) devono coincidere con quelle della rete

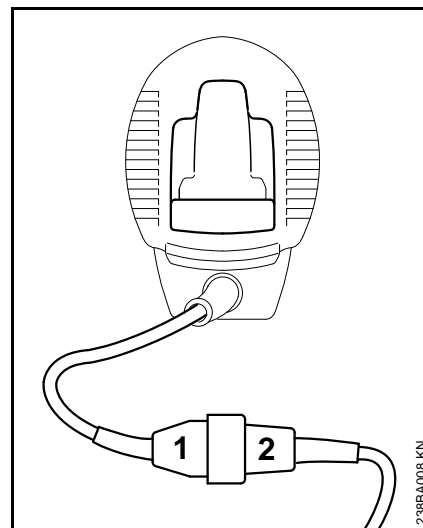
La protezione minima dell'allacciamento alla rete deve essere eseguita in base a quanto stabilito dai dati tecnici – ved. "Dati tecnici".

L'apparecchiatura deve essere collegata all'alimentazione di corrente tramite un interruttore di sicurezza per correnti di guasto, che interrompe l'alimentazione appena la corrente differenziale di massa supera i 30 mA.

Il collegamento alla rete deve corrispondere alle norme IEC 60364 e alle norme in vigore nei vari paesi.

La sezione minima indicata della prolunga deve essere adeguata alla tensione di rete e alla lunghezza del cavo.

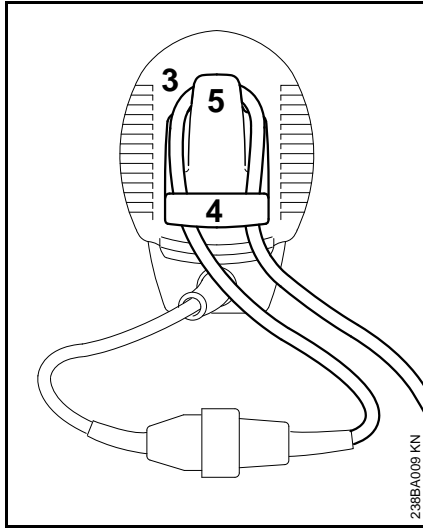
Lunghezza cavi	Sezione minima
<b>220 V – 240 V:</b>	
fino a 20 m	1,5 mm <sup>2</sup>
da 20 m a 50 m	2,5 mm <sup>2</sup>
<b>100 V – 127 V:</b>	
fino a 10 m	AWG 14 / 2,0 mm <sup>2</sup>
da 10 m a 30 m	AWG 12 / 3,5 mm <sup>2</sup>



- innestare la spina di rete (1) nel raccordo (2) della prolunga.

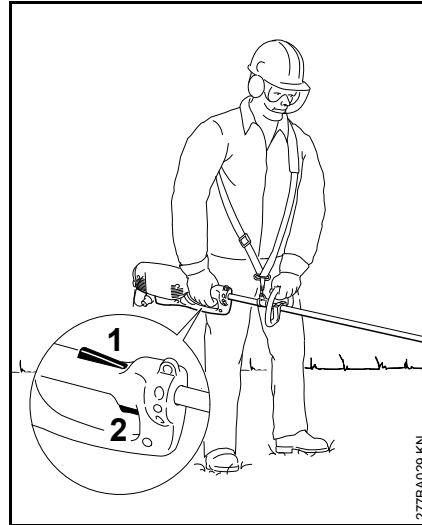


## Scarico trazione



- Formare un'ansa con la prolunga (3)
- fare passare l'ansa (3) nell'apertura (4)
- fare passare l'ansa (3) sul gancio (5) e stringerla
- inserire la spina della prolunga in una presa di rete installata a norma.

## Inserimento dell'apparecchiatura



- Assumere una posizione salda e sicura
- Afferrare l'apparecchiatura con entrambe le mani – la destra sull'impugnatura di comando, la sinistra sull'impugnatura circolare dello stelo
- Stare diritti – tenere l'apparecchiatura rilassati e sempre sul lato destro del corpo
- L'attrezzo di taglio non deve toccare oggetti né il terreno
- Premere e tenere premuto il bloccaggio d'inserzione (1)
- Premere e tenere premuto l'interruttore (2)

## Disinserimento dell'apparecchiatura

- Rilasciare l'interruttore e il bloccaggio dell'inserimento

### ! AVVERTENZA

Dopo il rilascio dell'interruttore e del bloccaggio, l'attrezzo continua a girare ancora per breve tempo – **effetto d'inerzia!**

Nelle pause prolungate – staccare la spina.

Se non si usa più l'apparecchiatura, conservarla in modo che non vi sia pericolo per nessuno.

Impedire l'accesso non autorizzato all'apparecchiatura.

## Protezione contro i sovraccarichi

L'apparecchiatura è dotata di un interruttore contro i sovraccarichi.

Questo interruttore stacca l'alimentazione di corrente in caso di sovraccarico meccanico, prodotto per es. da

- eccessiva forza di avanzamento
- "stallo" del regimel
- bloccaggio delle lame nel taglio.

Quando l'interruttore di protezione ha staccato l'alimentazione di corrente:

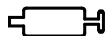
- estrarre la lama dal taglio.
- Attendere circa 3 minuti prima di reinserire, finchè l'interruttore non si è raffreddato.

Non inserire l'apparecchiatura durante l'attesa, perchè questo allungherebbe notevolmente il tempo di raffreddamento.

Dopo che l'apparecchiatura è di nuovo in funzione:

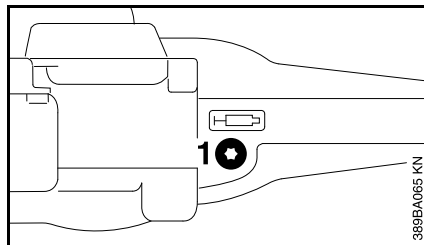
- lasciarla girare per circa 15 secondi senza carico – così vengono raffreddate le spire del motore, ritardando notevolmente una nuova reazione dell'interruttore

## Lubrificazione del riduttore



### Riduttore lame

Per il riduttore delle lame usare grasso STIHL per riduttori di tagliasiepi (accessorio a richiesta).



- Controllare periodicamente e circa ogni 25 ore di esercizio il livello del grasso lubrificante
- Svitare il tappo a vite (1) – se nel suo interno non è visibile del grasso, avvitare il tubetto di grasso
- iniettare nel riduttore fino a 5 g di grasso

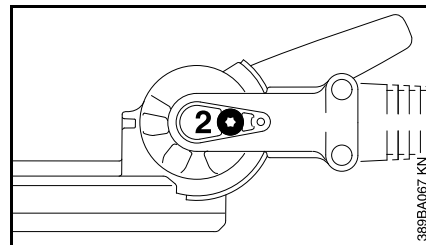


Non riempire completamente di grasso il riduttore.

- svitare il tubetto
- Riavvitare e serrare il tappo a vite (1)

## Riduttore ad angolo

Usare per il riduttore ad angolo il grasso STIHL per riduttori di decespugliatrici (accessorio a richiesta).



- Controllare periodicamente e circa ogni 25 ore di esercizio il livello del grasso lubrificante
- Svitare il tappo a vite (2) – se nel suo interno non è visibile del grasso, avvitare il tubetto di grasso
- iniettare nel riduttore fino a 5 g di grasso



Non riempire completamente di grasso il riduttore.

- svitare il tubetto
- Riavvitare e serrare il tappo a vite (2)

## Conservazione dell'apparecchiatura

Con intervalli di esercizio a partire da circa 3 mesi

- pulire la lama, controllarne lo stato e spruzzarla con antiresina STIHL
- applicare il riparo lama
- pulire a fondo l'apparecchiatura, specialmente le fessure per l'aria di raffreddamento
- Conservare l'apparecchiatura in un luogo asciutto e sicuro, usando allo scopo l'occhiello incorporato alla parte inferiore della carcassa motore. Impedirne l'uso non autorizzato (per es. da parte dei bambini).

## Affilatura delle lame

Se la resa di taglio diminuisce, le lame tagliano male, i rami vengono spesso bloccati: ripassare le lame.

L'operazione deve essere eseguita da un rivenditore con un'affilatrice. STIHL consiglia il rivenditore STIHL.

Altrimenti usare una lima piatta per affilatura. Guidare la lima all'angolo prescritto (ved. "Dati tecnici") rispetto alla superficie della lama.

- Affilare solo il becco tagliente – non limare le sporgenze senza filo della lama né il riparo antitaglio (ved. "Componenti principali")
- limare sempre verso il becco tagliente
- la lima deve mordere solo nella passata in avanti – sollevarla al ritorno
- rimuovere la bava dal tagliente con una cote
- asportare poco materiale
- dopo avere affilato, rimuovere la polvere o il pulviscolo di limatura e spruzzare la lama con antiresina STIHL



Non lavorare con lame senza filo o danneggiate – questo produce una forte sollecitazione all'apparecchiatura e un risultato di taglio insoddisfacente.

## Istruzioni di manutenzione e cura

Le indicazioni seguenti si riferiscono a normali condizioni d'impiego. In caso di condizioni più gravose (notevole produzione di polvere ecc.) e di tempi d'impiego quotidiano più lunghi, occorre abbreviare conformemente gli intervalli indicati.		prima di iniziare il lavoro	al termine del lavoro o quotidianamente	ogni settimana	ogni mese	ogni anno	in caso di guasto	in caso di danneggiamento	se occorre
Macchina completa	controllo visivo	X							
	pulizia		X						
Apertura di aspirazione per l'aria di raffreddamento	controllo visivo		X						
	pulizia								X
Lama	controllo visivo	X							
	pulizia <sup>2)</sup>		X						
	Affilatura <sup>1)2)</sup>								X
	sostituzione da parte del rivenditore <sup>1)</sup>							X	
Lubrificazione del riduttore	controllo			X					
	rabbocco								X
spazzole di carbone	controllo da parte del rivenditore <sup>1)</sup> ogni 100 ore								
	sostituzione da parte del rivenditore <sup>1)</sup>								X
Viti e dadi accessibili	stringere								X
Adesivo per la sicurezza	sostituzione							X	

<sup>1)</sup> STIHL consiglia il rivenditore STIHL

<sup>2)</sup> poi spruzzare con antiresina STIHL

## Ridurre al minimo l'usura ed evitare i danni

Osservando le direttive di queste Istruzioni d'uso si evita un'eccessiva usura e danni all'apparecchiatura.

L'uso, la manutenzione, la conservazione dell'apparecchiatura devono essere eseguiti fedelmente come descritto in queste Istruzioni d'uso.

L'utente è responsabile di tutti i danni causati dall'inosservanza delle avvertenze riguardanti la sicurezza, l'uso e la manutenzione, in particolare per:

- modifiche al prodotto non autorizzate da STIHL
- impiego di attrezzi o accessori non ammessi o non idonei per l'apparecchiatura, o di qualità inferiore
- uso non conforme alla destinazione dell'apparecchiatura
- impiego dell'apparecchiatura in manifestazioni competitive o in gare
- danni conseguenti all'impiego continuato dell'apparecchiatura con componenti difettosi

## Lavori di manutenzione

Tutti gli interventi riportati nel capitolo „Istruzioni di manutenzione e cura“ devono essere periodicamente eseguiti. Se l'utente non può farlo di persona, deve affidarli a un rivenditore.

STIHL raccomanda di fare eseguire le operazioni di manutenzione e di riparazione solo dal rivenditore STIHL. I rivenditori STIHL vengono regolarmente aggiornati e dotati di informazioni tecniche.

Se questi lavori vengono trascurati o eseguiti non a regola d'arte, si possono verificare danni, dei quali deve rispondere l'utente stesso. Fra questi si trovano:

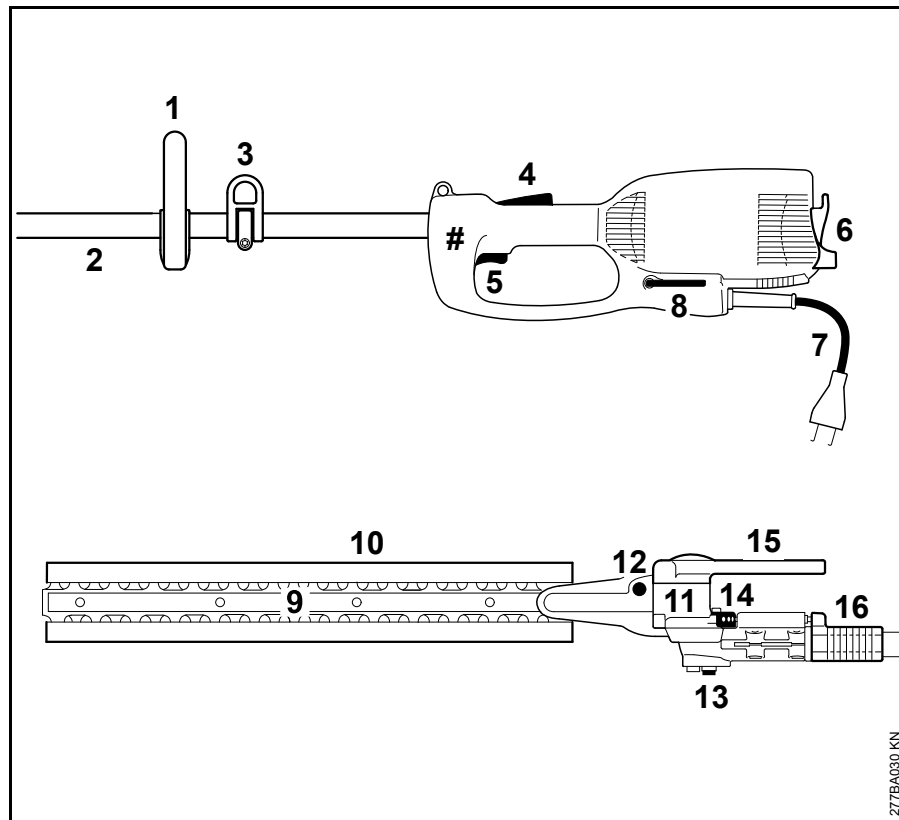
- danni al motore elettrico conseguenti ad una manutenzione non tempestiva o insufficiente (per es. pulizia insufficiente del condotto dell'aria di raffreddamento)
- danni causati dal collegamento elettrico sbagliato (tensione, cavi di alimentazione di sezione insufficiente)
- danni da corrosione e altri danni conseguenti a conservazione impropria
- danni all'apparecchiatura conseguenti all'uso di parti di ricambio di qualità inferiore.

## Particolari di usura

Alcuni particolari dell'apparecchiatura, anche se usati secondo la destinazione, sono soggetti a normale usura, e devono essere sostituiti a tempo debito, secondo il tipo e la durata dell'impiego. Ne fanno parte, fra gli altri:

- Lame

## Componenti principali




- 1 Impugnatura circolare
- 2 Stelo
- 3 Occhiello di trasporto (HLE 71)
- 4 Bloccaggio inserimento
- 5 Interruttore
- 6 Scarico della trazione
- 7 Cavo di collegamento
- 8 Cacciavite ad angolo
- 9 Lama
- 10 Riparo per lama
- 11 Riduttore
- 12 Tappo a vite del riduttore delle lame
- 13 Tappo a vite del riduttore ad angolo
- 14 Segmento di arresto
- 15 Leva girevole
- 16 Bussola di scorrimento
- # Numero di matricola

277BA030 KN

## Dati tecnici

### Motore

Tensione di rete:	230 - 240 V
Intensità corrente nominale:	2,6 A
Frequenza:	50 Hz
Potenza assorbita:	600 W
Protezione:	min. 10 A
Classe di protezione:	II, 

### Lama

Tipo:	taglio bilaterale
Angolo di affilatura su superficie lama:	45°
Distanza fra denti:	35 mm
Numero di corse:	4000 giri/min
Lunghezza di taglio:	500 mm

### Lunghezza

Lunghezza complessiva con lama	
HLE 71:	2540 mm
HLE 71 K:	2110 mm

### Peso

completo, con riduttore

HLE 71:	5,9 kg
HLE 71 <sup>1)</sup> :	6,5 kg
HLE 71 K:	5,6 kg
HLE 71 K <sup>1)</sup> :	6,2 kg

<sup>1)</sup> versione con 10 m di cavo di collegamento per Gran Bretagna

### Valori acustici e vibratori

Per determinare i valori acustici e vibratori si considera il regime massimo nominale delle condizioni di funzionamento.

Per altri particolari sull'osservanza della direttiva CE 2002/44 Vibrazione per il datore di lavoro, ved. [www.stihl.com/vib/](http://www.stihl.com/vib/)

#### Livello di pressione acustica $L_p$ secondo EN 60745-2-15

HLE 71:	84 dB(A)
HLE 71 K:	85 dB(A)

#### Livello di potenza acustica $L_w$ secondo EN 60745-2-15

HLE 71:	95 dB(A)
HLE 71 K:	96 dB(A)

### Valore vibratorio $a_{hv}$ secondo EN 60745-2-15

HLE 71:

Impugnatura sinistra:	7,6 m/s <sup>2</sup>
Impugnatura destra:	3,6 m/s <sup>2</sup>

HLE 71 K:

Impugnatura sinistra:	6,9 m/s <sup>2</sup>
Impugnatura destra:	4,3 m/s <sup>2</sup>

Per il livello di pressione acustica e per quello di potenza acustica, il valore K-secondo RL 2006/42/CE = 2,5 dB(A); per l'accelerazione vibratoria il valore K-secondo RL 2006/42/CE corrisponde a = 2,0 m/s<sup>2</sup>.

I valori vibratori indicati sono stati misurati seguendo un procedimento di prova normalizzato, e possono essere impiegati per il confronto di apparecchiature elettriche.

I valori vibratori reali possono discostarsi da quelli indicati, secondo il tipo d'impiego.

I valori vibratori indicati possono essere usati per una prima valutazione del carico vibratorio.

La sollecitazione vibratoria effettiva deve essere valutata. Contestualmente si possono considerare anche i tempi nei quali l'apparecchiatura è spenta e quelli in cui, pur essendo inserita, non funziona sotto carico.

Seguire le disposizioni per ridurre il carico vibratorio a protezione dell'operatore ; ved. par. "Vibrazioni" nel cap. "Avvertenze per la sicurezza e la tecnica operativa".

## REACH

REACH indica una direttiva CE per la registrazione, la classificazione e l'omologazione dei prodotti chimici.

Per informazioni sull'adempimento della direttiva REACH (EG) n. 1907/2006, ved. [www.stihl.com/reach](http://www.stihl.com/reach)

## Accessori a richiesta

- Spallacci
- Occhiali di protezione
- Grasso STIHL per riduttori di tagliasiepi
- Grasso STIHL per riduttori di decespugliatrici
- Antiresina STIHL

Presso il rivenditore STIHL sono disponibili informazioni aggiornate su questi e su altri accessori a richiesta.

## Avvertenze per la riparazione

Gli utenti di questa apparecchiatura possono eseguire solo le operazioni di manutenzione e di cura descritte nelle Istruzioni d'uso. Le riparazioni più complesse devono essere eseguite solo da rivenditori.

STIHL consiglia di fare eseguire le operazioni di manutenzione e di riparazione solo presso rivenditori STIHL. Ai quali sono regolarmente offerti corsi di aggiornamento e messe a disposizione informazioni tecniche.

Nelle riparazioni montare solo particolari autorizzati da STIHL per questa apparecchiatura o particolari tecnicamente equivalenti. Usare solo ricambi di prima qualità. Diversamente può esservi il pericolo di infortuni o di danni all'apparecchiatura.

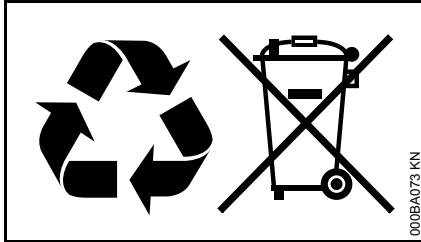
STIHL consiglia di impiegare ricambi originali STIHL.

I ricambi originali STIHL si riconoscono dal numero di codice STIHL del ricambio, dal logo **STIHL**® ed eventualmente dalla sigla d'identificazione del ricambio STIHL **GI**® (i ricambi piccoli possono portare anche solo la sigla).



## Smaltimento

Nello smaltimento, rispettare le specifiche norme dei singoli paesi.



I prodotti STIHL non fanno parte dei rifiuti domestici. Conferire il prodotto, la batteria, l'accessorio e l'imballaggio STIHL al riutilizzo ecologico.

Presso il rivenditore STIHL sono disponibili informazioni aggiornate sugli accessori a richiesta.

## Dichiarazione di conformità CE

ANDREAS STIHL AG & Co. KG  
Badstr. 115  
71336 Waiblingen

dichiara che

Tipo di costruzione: Tosasiepi  
elettrico

Marchio di fabbrica: STIHL

Modello: HLE 71  
HLE 71 K

Identificazione di  
serie: 4813

corrisponde alle prescrizioni di cui alle direttive UE/2011/65, CE/2006/42, CE/2004/108 e CE/2000/14 ed è stato sviluppato e fabbricato conformemente alle seguenti norme:

EN 55014-1, EN 55014-2, EN 60745-1,  
EN 60745-2-15, EN 61000-3-2,  
EN 61000-3-3, PR EN ISO 10517

La determinazione del livello di potenza acustica misurato e di quello garantito è stata eseguita in base alla direttiva CE/2000/14, Allegato V, in applicazione della norma ISO 11094.

### Livello di potenza acustica misurato

95 dB(A)

### Livello di potenza acustica garantito

97 dB(A)

Documentazione tecnica conservata presso:

ANDREAS STIHL AG & Co. KG  
Produktzulassung

L'anno di costruzione e il numero di matricola sono indicati sull'apparecchiatura.

Waiblingen, 01.08.2012

ANDREAS STIHL AG & Co. KG

Per incarico

Thomas Elsner

Responsabile Gestione gruppi di prodotto

CE

## Certificato di qualità



Tutti i prodotti STIHL corrispondono ai requisiti di qualità più severi.

Con la certificazione da parte di una società neutrale viene attestato al produttore STIHL che tutti i suoi prodotti, per quanto riguarda la concezione, l'approvvigionamento dei materiali, la produzione, il montaggio, la documentazione e l'assistenza tecnica, corrispondono ai severi requisiti della norma internazionale ISO 9001 relativa ai sistemi di gestione della qualità.

## Avvertenze di sicurezza generali per attrezzi elettrici

Questo capitolo riporta le avvertenze di sicurezza generali formulate nella norma europea EN 60745 per gli attrezzi elettrici condotti a mano e azionati a motore. STIHL ha l'obbligo di pubblicare letteralmente i testi di questa norma.

### AVVERTENZA

**Leggere tutte le avvertenze di sicurezza e le istruzioni operative.** La mancata osservanza delle avvertenze e delle istruzioni di sicurezza può causare scossa elettrica, incendio e/o gravi lesioni.

**Conservare tutte le avvertenze di sicurezza e le istruzioni operative per la successiva consultazione.**

Il termine "Attrezzo elettrico" usato nelle avvertenze di sicurezza si riferisce agli attrezzi elettrici collegati alla rete (con cavo di rete) e agli attrezzi alimentati a batteria (senza cavo di rete).

### 1) Sicurezza sul posto di lavoro

- a) **Mantenere la zona di lavoro pulita e sufficientemente illuminata.** Il disordine, oppure zone del posto di lavoro non illuminate, possono causare infortuni.
- b) **Non lavorare con l'attrezzo elettrico in ambienti esposti al pericolo di esplosione dove si trovano liquidi infiammabili, gas o polveri.** Gli attrezzi elettrici generano scintille, che possono incendiare la polvere o i vapori.
- c) **Durante l'uso dell'attrezzo elettrico tenere lontani bambini e altre persone.** In caso di distrazione, si può perdere il controllo dell'attrezzo.

### 2) Sicurezza elettrica

- a) **La spina di collegamento dell'attrezzo elettrico deve essere adatta alla presa. La spina non deve essere modificata in nessun modo. Non usare spine di adattamento insieme con attrezzi elettrici collegati a terra.** Spine non modificate e prese adatte riducono il rischio di scossa elettrica.
- b) **Evitare il contatto fisico con superfici a massa, come tubi, impianti di riscaldamento, cucine e frigoriferi.** Il rischio di scossa elettrica aumenta se il corpo è collegato a massa.

- c) **Tenere gli attrezzi elettrici al riparo da pioggia o umidità.** L'infiltrazione d'acqua nell'attrezzo elettrico aumenta il pericolo di scossa elettrica.
- d) **Non usare il cavo per scopi diversi da quelli previsti, per trasportare o appendere l'attrezzo, oppure per estrarre la spina dalla presa di corrente. Tenere il cavo lontano da fonti di calore, olio, spigoli vivi o parti in movimento dell'apparecchiatura.** I cavi danneggiati o aggrovigliati aumentano il pericolo di scossa elettrica.
- e) **Se si usa un attrezzo elettrico all'aperto, impiegare solo prolunghie adatte anche al lavoro all'esterno.** L'uso di una prolunga adatta all'ambiente esterno riduce il pericolo di scossa elettrica.
- f) **Se non si può evitare di impiegare l'attrezzo elettrico in un ambiente umido, usare un interruttore di sicurezza per correnti di guasto.** L'uso di un interruttore di sicurezza per correnti di guasto riduce il pericolo di scossa elettrica.

### 3) Sicurezza delle persone

- a) **Prestare attenzione a ciò che si sta facendo e usare con criterio l'attrezzo elettrico. Non lavorare con un attrezzo elettrico se si è stanchi o sotto l'effetto di droghe, bevande alcoliche o medicine.** Un attimo di distrazione durante l'uso dell'attrezzo elettrico può causare lesioni gravi.
- b) **Portare l'equipaggiamento di protezione personalizzato, e sempre gli occhiali di protezione.** Portando l'equipaggiamento di protezione personalizzato, come mascherina antipolvere, scarpe di sicurezza antiscivolo, casco di protezione o tappi auricolari, secondo il tipo e l'impiego dell'attrezzo, riduce il rischio di lesioni.
- c) **Evitare la messa in funzione accidentale. Prima di collegare l'attrezzo elettrico alla corrente e/o alla batteria, di prenderlo in mano o di trasportarlo, accertarsi che sia disinserito.** Tenere un dito sull'interruttore mentre si trasporta l'attrezzo elettrico, oppure collegarlo alla corrente con l'interruttore inserito, può causare infortuni.
- d) **Prima di inserire l'attrezzo elettrico, allontanare gli utensili di regolazione o le chiavi per viti.** Un utensile o una chiave che si trovi in una parte rotante dell'apparecchiatura può causare lesioni.

- e) **Evitare una posizione anomala del corpo. Assumere una posizione sicura e mantenere sempre l'equilibrio.** In questo modo si può controllare meglio l'attrezzo elettrico in situazioni impreviste.
- f) **Indossare un abbigliamento adatto. Non portare abiti larghi o monili. Tenere capelli, abiti e guanti lontano dalle parti in movimento.** Abiti sciolti, monili o capelli lunghi possono essere afferrati da parti in movimento.
- g) **Se è -previsto il montaggio di dispositivi di aspirazione e raccolta di polvere, accertarsi che siano allacciati e che vengano usati correttamente.** L'impiego dell'aspirazione può ridurre il pericolo causato dalla polvere.

### 4) Impiego e maneggio dell'attrezzo elettrico

- a) **Non sovraccaricare l'apparecchiatura. Usare per il Vostro lavoro l'attrezzo elettrico adatto,** con il quale si lavora meglio e in modo più sicuro nel campo d'impiego indicato.
- b) **Non usare un attrezzo elettrico il cui interruttore è difettoso.** L'attrezzo elettrico che non è più possibile inserire o disinserire è pericoloso e deve essere riparato.

- c) **Staccare la spina dalla presa e/o togliere la batteria prima di eseguire le regolazioni dell'apparecchiatura, sostituire gli accessori o mettere via l'apparecchiatura.** Questa misura precauzionale evita l'avviamento accidentale dell'attrezzo elettrico.
- d) **Conservare fuori della portata dei bambini gli attrezzi elettrici che non si usano. Non lasciare usare l'apparecchiatura da persone che non la conoscono o che non hanno letto queste istruzioni.** Gli attrezzi elettrici sono pericolosi se usati da persone inesperte.
- e) **Avere cura degli attrezzi elettrici. Controllare se le parti in movimento funzionano liberamente e non s'incastrano, se vi sono parti rotte o talmente danneggiate da compromettere il funzionamento dell'attrezzo stesso. Fare riparare le parti danneggiate prima di usare l'apparecchiatura.** Molti infortuni hanno origine dalla cattiva manutenzione dell'attrezzo elettrico.
- f) **Mantenere affilati e puliti gli attrezzi di taglio.** Gli attrezzi di taglio curati a regola d'arte, con taglienti affilati si bloccano meno e sono più facili da manovrare.
- g) **Usare l'attrezzo elettrico, gli accessori, gli attrezzi di lavoro ecc. seguendo le presenti istruzioni. Tenere conto delle condizioni operative e dell'attività da eseguire.** L'impiego di attrezzi elettrici per usi diversi da quelli previsti può creare situazioni di pericolo.

## 5) Assistenza

- a) **Fare riparare l'attrezzo elettrico solo da tecnici specializzati e solo con ricambi originali.** Con questo si garantisce che la sicurezza dell'attrezzo elettrico si mantenga inalterata.

## Avvertenze di sicurezza per tagliasiepi

- **Tenere tutte le parti del corpo lontane dalla lama. Non cercare di rimuovere la vegetazione tagliata con la lama in movimento, o di tenere fermo il materiale da tagliare. Rimuovere la vegetazione incastrata solo con l'apparecchiatura disinserita.** Un attimo di disattenzione nell'uso del tagliasiepi può causare gravi lesioni.
- **Trasportare il tagliasiepi per l'impugnatura e con la lama ferma. Nel trasporto e durante la conservazione del tagliasiepi mettere sempre la copertura di protezione.** Un comportamento prudente con l'apparecchiatura evita il pericolo di lesioni da parte della lama.
- **Afferrare l'attrezzo elettrico con le zone di presa isolate, poichè la lama può venire in contatto con cavi elettrici nascosti o con il proprio cavo di rete.** Il contatto della lama con una conduttura sotto tensione può mettere in tensione parti metalliche dell'apparecchiatura e causare la scossa elettrica.
- **Tenere il cavo lontano dalla zona di lavoro.** Durante il lavoro il cavo potrebbe trovarsi nascosto nel cespuglio ed essere tranciato accidentalmente.

## Indholdsfortegnelse

Om denne brugsvejledning	173
Sikkerhedshenvisninger og arbejdsteknik	173
Anvendelse	178
Montering af skaftet	180
Montering af specialhåndgreb	180
Montering af drev	181
Indstilling af knivbjælke	181
Anlægning af bæresele	183
Elektrisk tilslutning af maskinen	183
Start af redskabet	184
Stop af maskinen	184
Overbelastnings-beskyttelse	185
Smøring af drev	185
Opbevaring af redskabet	186
Slibning af skæreknive	186
Henvisninger til vedligeholdelse og pasning	187
Minimering af slitage og undgåelse af skader	188
Vigtige komponenter	189
Tekniske data	190
Specialtilbehør	191
Reparationsvejledning	191
Bortskaffelse	191
EU overensstemmelses-erklæring	192
Kvalitetscertifikat	192
Generelle advarselshenvisninger for el-værktøjer	193

### Kære kunde

Tak fordi du har bestemt dig for et  
STIHL-kvalitetsprodukt.

Dette produkt er fremstillet efter  
moderne produktionsmetoder og med  
omfattende kvalitetssikring. Vi vil gøre  
alt for at sikre, at du bliver tilfreds med  
redskabet og kan anvende det uden  
problemer.

Hvis du har spørgsmål vedrørende  
redskabet, bedes du kontakte din  
forhandler eller vores salgsselskab.

Venlig hilsen



Dr. Nikolas Stihl

# STIHL®

Denne betjeningsvejledning er beskyttet af ophavsretten. Alle rettigheder forbeholdes, især retten til kopiering, oversættelse og  
behandling med elektroniske systemer.

## Om denne brugsvejledning

### Billedssymboler

Alle billedssymboler, der er anbragt på maskinen, er forklaret i denne betjeningsvejledning.

### Angivelse af tekstafsnit



#### ADVARSEL

Advarsel om risiko for personulykker og tilskadekomst, samt tungtvejende tingskader.



#### BEMÆRK

Advarsel om risiko for beskadigelse af redskab eller enkeltkomponenter.

### Teknisk videreudvikling

STIHL arbejder løbende med videreudvikling af alle maskiner og redskaber; vi må derfor forbeholde os ret til ændringer i leveringsomgang, form, teknik og udstyr.

Der kan således ikke gøres krav gældende ud fra angivelser og illustrationer i denne betjeningsvejledning.

## Sikkerhedshenvisninger og arbejdsteknik



Det er nødvendigt at tage særlige sikkerhedsforanstaltninger ved arbejdet med dette motorredskab, da der arbejdes med meget høj knivhastighed, skæreknivene er meget skarpe, redskabet har en stor rækkevidde og der arbejdes med elektrisk strøm.



Læs derfor hele betjeningsvejledningen nøje igennem, før redskabet tages i brug første gang, og opbevar den sikkert til senere brug. Det kan være livsfarligt ikke at overholde betjeningsvejledningen.



Nationale sikkerhedsforskrifter, f.eks. fra arbejdstilsynet, socialkasser, arbejdsbeskyttelsesmyndigheder og andre skal overholdes.

Hvis det er første gang, du arbejder med motorredskabet: Få sælgeren eller en anden fagkyndig til at vise dig, hvordan du håndterer det sikkert – eller deltag i et fagkursus.

Mindreårige må ikke arbejde med motorredskabet – bortset fra unge over 16, som bliver uddannet under opsyn.

Børn, dyr og tilskuere skal holdes på afstand.

Når motorredskabet ikke er i brug, skal det anbringes, så ingen kan komme til skade. Motorredskabet skal sikres, så uvedkommende ikke har adgang til det.

Brugeren er ansvarlig for uheld eller farer, som opstår over for andre personer og disses ejendom.

Motorredskabet må kun udleveres eller udlejes til personer, som er fortrolige med denne model og dens betjening – betjeningsvejledningen skal altid medfølge.

Brugen af støjemitterende motorredskaber kan være begrænset af nationale eller lokale, stedlige forskrifter.

Alle, der arbejder med motorredskabet, skal være udhvilede, raske og i god kondition.

Enhver, der af helbredsmæssige årsager ikke må anstrenge sig, bør spørge sin læge, om det er tilladeligt at arbejde med motorredskabet.

Motorredskabet må ikke betjenes efter indtagelse af alkohol, medicin eller stoffer, som påvirker reaktionsevnen.

Motorredskabet må kun anvendes til beskæring af hække, lavt krat, buske, buskads og lignende.

Brug af motorredskabet til andre formål er ikke tilladt og kan medføre ulykker eller skader på motorredskabet.

Før alt arbejde på redskabet: Tag netstikket ud af stikdåsen – **fare for ulykker!**

Tag ikke el-stikket ud af stikdåsen ved at trække i ledningen, tag altid fat i stikket.

Uegnede forlængerledninger kan være farlige.

Ved brug af forlængerledninger skal der tages hensyn til hver lednings mindste tværsnitsareal (se "Elektrisk tilslutning af maskinen").

Forlængerledningens stik og kobling skal være vandtæt eller lægges på en sådan måde, at de ikke kan komme i berøring med vand.

Montér kun de skæreknive eller tilbehør, som STIHL har godkendt til dette motorredskab eller teknisk tilsvarende dele. Hvis du har spørgsmål, bedes du kontakte en forhandler. Brug kun redskaber eller tilbehør i god kvalitet. Ellers kan der være risiko for ulykker eller skader på motorredskabet.

STIHL anbefaler, at der bruges originalt STIHL-værktøj og -tilbehør. Disse er i deres egenskaber optimalt tilpasset produktet og brugerens krav.

Foretag ikke ændringer på redskabet – det kan forringe sikkerheden. STIHL fraskriver sig ethvert ansvar for person- og materielle skader, der opstår som følge af brug af ikke godkendte monterede dele.

Der må ikke bruges højtryksrensere til rensning af redskabet. Den hårde vandstråle kan beskadige redskabets dele.

Sprøjt ikke vand på redskabet.

### Arbejdstøj og udstyr

Bær forskriftsmæssig beklædning og udstyr.



Beklædningen skal være formålstjenlig og må ikke hindre bevægelser. Tætsiddende beklædning – overalls, ikke arbejds kittel.

Anvend ikke beklædning, som kan sætte sig fast i træ, krat eller redskabets roterende dele. Heller ikke halstørklæder, slips eller smykker. Langt hår skal samles og sikres (f.eks. med tørklæde, hætte, hjelm etc.).



Brug beskyttelsesstøvler med fast, skridsikker sål og stålforstærkning.



Bær beskyttelseshjelm, hvis der er fare for nedfaldende genstande. Bær beskyttelsesbriller.

„Personligt“ høreværn skal bæres – f.eks. kapselhøreværn.



Bær kraftige handsker.

STIHL tilbyder et omfattende sortiment inden for personligt sikkerhedsudstyr.

### Transport af motorredskabet

Stop altid motorredskabet, og træk redskabets netstik ud.

Sæt altid knivbeskyttelsen på, også ved transport over korte afstande.

Ved redskaber med justerbar knivbjælke: Lad knivbjælken klikke fast.

Ved redskaber med defineret transportposition: Bring knivbjælken i transportposition og lad den klikke fast.

Bær redskabet afbalanceret ved skaffet – skærekniven bagud. Rør ikke ved drevet – **fare for forbrænding!**

I biler: Sørg for at sikre motorredskabet mod at kunne vælte og blive beskadiget.

### Inden arbejdet påbegyndes

Kontrollér motorredskabets driftssikkerhed – vær opmærksom på det tilhørende afsnit i betjeningsvejledningen:

- Redskabets spænding og frekvens (se typeskiltet) skal svare til nettets spænding og frekvens
- Kontrollér tilslutningsledningen, netstikket og forlængerledningen for skader. Beskadigede ledninger, koblinger og stik eller en tilslutningsledning, som ikke overholder forskrifterne, må ikke bruges
- Stikdåser til forlængerledninger skal være beskyttet mod sprøjtevand
- Tilslutningsledningen skal lægges og afmærkes på en sådan måde, at den ikke bliver beskadiget og ingen andre kan komme til skade – pas på snublefare
- Tilkoblingsspærren og kontakten skal løbe let – kontakten skal efter slipning gå tilbage til udgangsposition



- Skæreknaven skal være i upåklagelig stand (ren, glide let og ikke være deformeret), sidde fast, være korrekt monteret, efterslebent og godt sprayet med STIHL-harpiksløsner (smøremiddel)
- Ved redskaber med justerbar knivbjælke: Justeringsanordningen skal være været gået i hak i den position, der er gældende for start
- Ved redskaber med defineret transportposition (knivbjælken klappet ind mod skaftet): Start aldrig redskabet i transportposition
- Foretag ikke ændringer på betjenings- og sikkerhedsanordningerne
- Hold håndtagene rene, tørre samt fri for olie og snavs – vigtigt, for at motorredskabet kan håndteres sikkert
- Indstil bæresele og håndtag i overensstemmelse med kroppens størrelse. Se kapitlet "Placering af bæresele"

Motorredskabet må kun betjenes i driftssikker stand – **fare for ulykker!**

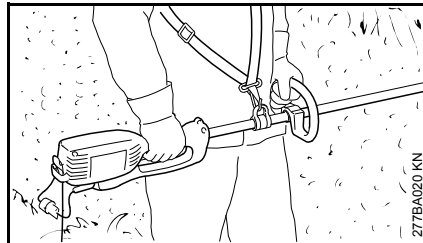
Ved uheld ved anvendelse af bæresele: Øv hurtig aftagning. Smid ikke redskabet på jorden under øvelsen, da den kan blive beskadiget.

Nedsæt risikoen for elektrisk stød ved:

- at anvende en forskriftsmæssigt installeret stikdåse til elektrisk tilslutning
- at anvende en forlængerledning, der opfylder forskrifterne for den pågældende brugssituation
- Isoleringen på tilslutnings- og forlængerledningen, stikket og koblingen skal være i upåklagelig tilstand

### Fastholdelse og føring af redskabet

Hold altid fast i motorredskabet med begge hænder på håndtagene.



Højre hånd på betjeningshåndtaget, venstre hånd på skaftets specialhåndgreb – også for venstrehådede. Tag fast greb om håndtagene med tommelfingrene.

Indtag en sikker stilling og før motorredskabet på en sådan måde, at skæreknavene altid vender væk fra kroppen.

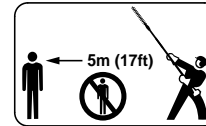
Alt efter udførelse kan redskabet bæres ved hjælp af en sele, som bærer maskinens vægt.

### Under arbejdet

Ved truende fare, f.eks. i nødstilfælde, skal redskabet straks slukkes – slip kontakten og tilkoblingsspærren.



Hold afstand til strømførende ledninger – **livsfare på grund af elektrisk stød!**



I en omkreds på 5 m må der ikke opholde sig andre personer – på grund af den løbende

skærekniv og derfra nedfaldende beskæringer – **fare for kvæstelser!** Denne afstand skal også holdes til andre ting (biler, vinduesruder) – **fare for materielle skader!**

Hold øje med skæreknavene – der må ikke klippes områder på hækken, som man ikke har overblik over.

Udvis yderst forsigtighed ved klipning af høje hække, der kan opholde sig personer inde bagved – se efter i forvejen.



Brug ikke motorredskabet i regnvejr og heller ikke våde eller meget fugtige omgivelser – drivmotoren er ikke vandtæt – **fare for elektrisk stød og kortslutning!**

Lad ikke redskabet stå ude i regnvejr.

Vær forsigtig i glat og vådt føre, ved sne, is, på skråninger, ujævne områder etc. – **fare for at glide!**

Ryd nedfaldne grene, kviste og afskårne dele væk.

Vær opmærksom på forhindringer: træstubbe, rødder – **fare for at snuble!**

Sørg altid for at stå fast og sikkert.

#### Ved arbejde i højder:

- anvend altid løfteplatform
- arbejd aldrig stående på en stige
- arbejd aldrig på ustabile ståsteder
- arbejd aldrig med kun én hånd

Når man bærer høreværn, er der behov for ekstra agtpågivenhed og omtanke – opfattelsen af farlige situationer via lyd (skrig, signallyde etc.) er begrænset.

Sørg for rettidige arbejds pauser for at forebygge træthed og udmattelse – **fare for ulykker!**

Arbejd roligt og velovervejet – kun under gode lys- og sigtbarhedsforhold. Vær ikke til fare for andre – arbejd velovervejet.

Drevet bliver varmt under brug. Rør ikke ved drevet – **fare for forbrænding!**

Hvis motorredskabet er blevet udsat for utilsigtede belastninger (f.eks. voldsomme slag eller hvis det er faldet ned), skal man under alle omstændigheder sikre sig, at det er i driftssikker stand, inden brugen fortsættes – se også afsnittet "Før arbejdets start". Kontrollér især sikkerhedsanordningerne. Motorredskaber, der ikke længere er driftssikre, må under ingen omstændigheder benyttes. I tvivlstilfælde skal forhandleren spørges til råds.

Kontrollér hæk og arbejdsområde – så skæreknivene ikke beskadiges:

- Fjern sten, metaldele og hårde genstande
- Der må ikke komme sand eller sten ind mellem skæreknivene f.eks. ved arbejde i nærheden af jorden
- Ved hække med trådhegn må skæreknivene ikke berøre trådene

Undgå kontakt med strømførende ledninger – skær ikke elektriske ledninger over – **fare for elektrisk stød!**



Når motoren er i gang må skæreknivene ikke berøres. Hvis skæreknivene blokeres af en genstand, skal motoren omgående slukkes og netstikket tages ud – og først derefter må genstanden fjernes – **fare for kvæstelser!**

Ved meget støvede eller tilsmudsede hække skal skæreknivene sprøjtes med STIHL-harpiksopløser – efter behov. Derved mindskes knivenes friktion, plantesafternes aggression og aflejring af smudspartikler betydeligt.

Støv, som ophvirvles under arbejdet, kan være sundhedsskadeligt. Ved støvudvikling skal der bæres støvbeskyttelsesmaske.



Ved beskadigelse af tilslutningsledningen skal netstikket straks tages ud – **livsfare på grund af elektrisk stød!**

Tag ikke el-stikket ud af stikdåsen ved at trække i ledningen, tag altid fat i stikket.

Pas på ikke at beskadige tilslutningsledningen ved at køre den over, klemme den sammen, rive i den etc.

Træk tilslutnings- og forlængerledningen fagligt korrekt:

- Undgå, at ledningen skurer mod kanter, spidse og skarpe genstande
- Sørg for, at ledningen ikke bliver klemt i halvåbne døre eller vinduer
- Hvis ledningerne er snoet sammen – så tag netstikket ud og ret ledningerne ud
- Kontakt med skæreværktøjet skal ubetinget undgås
- Rul altid kabeltromlen helt ud for at undgå brandfare på grund af overophedning

Før man stiller redskabet fra sig, skal motorredskabet slukkes og netstikket tages ud.

Skæreknivene skal kontrolleres regelmæssigt, med korte intervaller og straks ved mærkbare ændringer:

- Sluk for motorredskabet, vent indtil skæreknivene står stille, tag netstikket ud
- Kontrollér tilstand, og at værktøjet sidder ordentligt fast, vær opmærksom på revner
- Vær opmærksom på skarpheden

Hvis skæreknivene skal udskiftes, så sluk for motorredskabet og tag netstikket ud. Hvis motoren går uønsket i gang – **fare for kvæstelser!**

Hold altid motoren fri for kviste, splinter, blade og overdrevent smøremiddel – **brandfare!**

## Efter arbejdet

Rens motorredskabet for støv og snavs – der må ikke anvendes fedtopløsende midler.

Sprøjt skærekniven med STIHL-harpiksløsner – start motoren igen et kort øjeblik, så sprayen fordeles jævnt.

## Vibrationer

Længerevarende brug af maskinen kan medføre vibrationsbetinget nedsat blodomløb i hænderne (“døde hvide fingre”).

Der kan ikke fastsættes en generel gyldig brugsperiode, da det afhænger af påvirkning fra flere faktorer.

Brugsperioden forlænges med:

- beskyttelse af hænderne (varme handsker)
- pauser

Brugsperioden forkortes ved:

- særlige, personlige anlæg for dårligt blodomløb (kendetegn: ofte kolde fingre, kriblen)
- lave udetemperaturer
- gribekraftens styrke (kraftigt greb hindrer blodomløbet)

Ved regelmæssig, længerevarende brug af redskabet og ved gentagen forekomst af tilsvarende tegn (f.eks. kriblen i fingrene) anbefales en lægeundersøgelse.

## Vedligeholdelse og reparation

Før alt arbejde på apparatet skal det altid slukkes, og netstikket skal trækkes ud. Hvis motoren går uønsket i gang – **Fare for tilskadekomst!**

Vedligehold motoren regelmæssigt. Udfør kun vedligeholdelsesarbejde og reparationer, som er beskrevet i betjeningsvejledningen. Alt andet arbejde skal udføres af en forhandler.

STIHL anbefaler, at alt vedligeholdelsesarbejde og reparationer kun udføres af STIHL forhandler. STIHL forhandlerne bliver regelmæssigt tilbudt skoling og at får stillet tekniske informationer til rådighed.

Anvend kun førsteklasses reservedele. Ellers kan der opstå fare for uheld eller skader på redskabet. Hvis du har spørgsmål, så henvend dig til en forhandler.

STIHL anbefaler, at der anvendes originale STIHL reservedele. Disse er på grund af deres egenskaber optimalt tilpasset maskinen og brugerens behov.

Foretag ikke ændringer ved maskinen – det kan reducere sikkerheden – **Fare for ulykker!**

Kontroller regelmæssigt tilslutningsledning og netstik for isolering og ældning (skørhed).

Elektriske komponenter som f. eks. tilslutningsledningen må kun repareres eller udskiftes af en elektriker.

Plastdele rengøres med en klud. Skrappe rengøringsmidler kan beskadige plasten.

Sprøjt ikke vand på apparatet.

Kontroller, at fastgørelsesskruer på beskyttelsesanordninger og skæreværktøj sidder fast, og spænd dem efter behov.

Rengør køleluftspalterne på motorhuset efter behov.

Opbevar apparatet sikkert i et tørt rum.

## Anvendelse

### Klipesæson

Vær opmærksom på de lokale forskrifter for klipping af hække.

Brug ikke hækkeklipperen under de stedlige hviletider.

### Forberedelse

Fjern først tykke kviste eller grene med en grensaks eller motorsav.

### Skæreforløb

Hvis en kraftig tilbageskæring er påkrævet, skal der skæres/klippes trinvist i flere arbejdsgange.

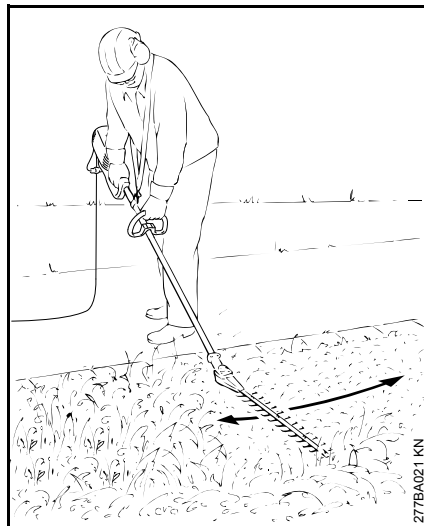
Først begge sider af hækken og derefter overkanten.

### Bortskaffelse

Smid ikke afklippede grene ud med husholdningsaffaldet – afklippede grene kan komposteres.

## Arbejdsteknik

### Vandret klipping (med vinklet knivbjælke)

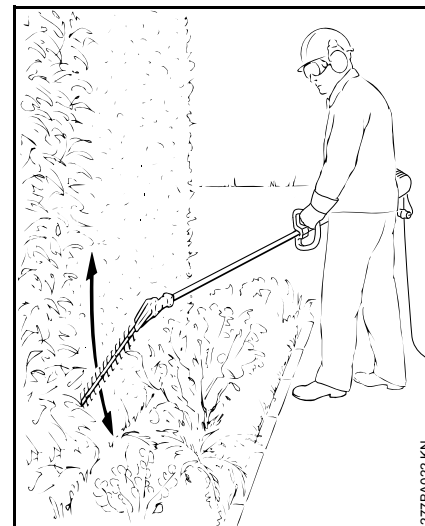


Skæring/klipping i jordhøjde – f.eks. bunddække – fra stående position.



K-modellen er ikke godkendt til skæring/klipping i jordhøjde.

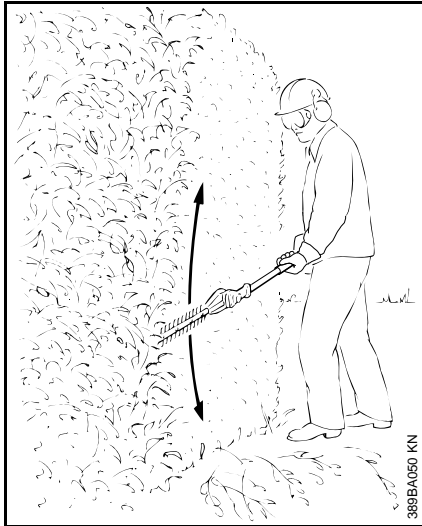
### Lodret klipping (med vinklet knivbjælke)



Skæring/klipping uden af stå direkte ved hækken – f.eks. ved mellemliggende blomsterbede.

Før hækkeklipperen op og ned i en bue i en fremadgående bevægelse – brug begge knivsider.

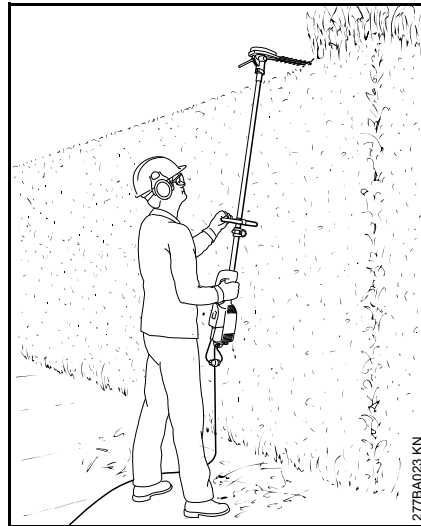
### Lodret klipning (med udstrakt knivbjælke)



Stor rækkevidde – også uden brug af andre hjælpemidler.

Før hækkeklipperen op og ned i en bue i en fremadgående bevægelse – brug begge knivsider.

### Hovedklipping (med vinklet knivbjælke)

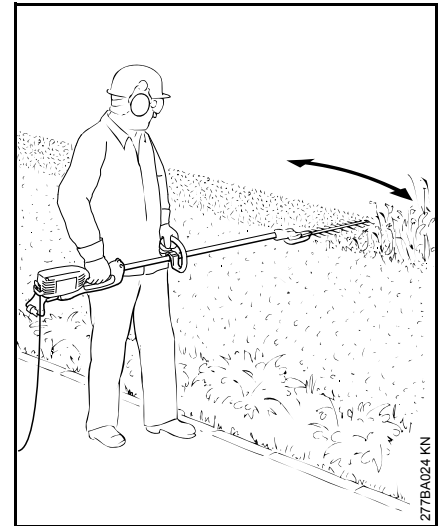


Hold hækkeklipperen lodret og sving den frem og tilbage, dermed opnås en stor rækkevidde.

### **!** ADVARSEL

Arbejdspositioner over hovedhøjde er trættende og bør af arbejdssikkerhedsmæssige grunde kun gøres kortvarigt. Afvinkl knivbjælken så meget som muligt – dermed kan redskabet til trods for stor højde føres i en lavere, mindre trættende position.

### Vandret klipning (med lige knivbjælke)

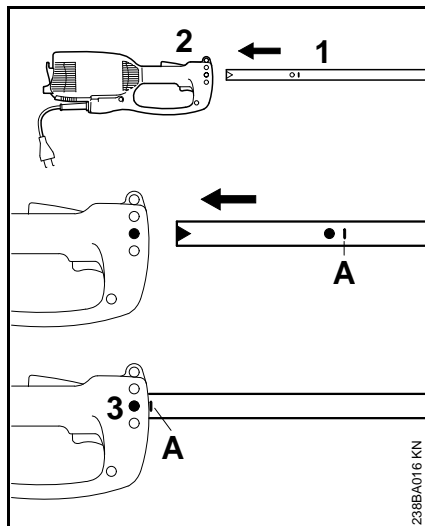


Skæring/klipping uden af stå direkte foran hækken – f.eks. ved mellemliggende blomsterbede.

Sæt skærekniven på i en vinkel på 0° til 10° – men før den vandret.

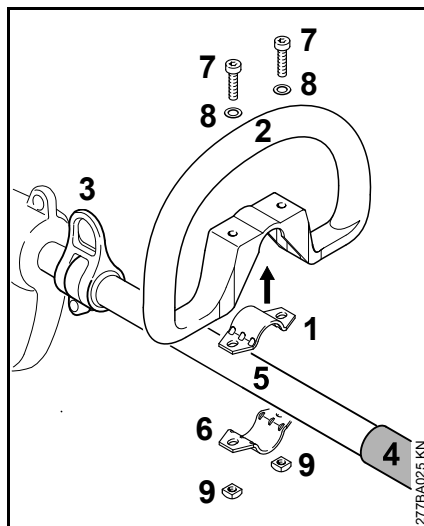
Bevæg hækkeklipperen som et segl ud mod kanten, så de afskårne kviste kan falde ned på jorden.

## Montering af skaftet

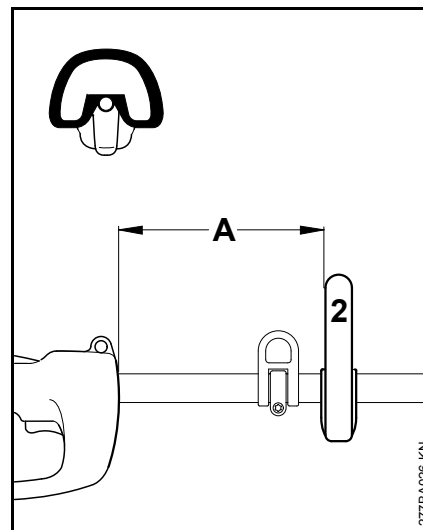


- Træk beskyttelseskappen af skaftet
- Skub skaftet (1) ind i motorhuset (2) til markeringen **A**, hertil drejes skaftet lidt frem og tilbage
- Stram skruen (3) i huset til

## Montering af specialhåndgreb



- Anbring klemmen (1) i specialhåndtaget (2) og sæt den mellem bæreeøskenen (3) og gribestykket (4) på skaftet (5)
- Læg klemmen (6) på
- Hullerne skal ligge over hinanden
- Sæt skruerne (7) med skiver (8) i
- Sæt firkantmøtrikker (9) på, og skru skruer i

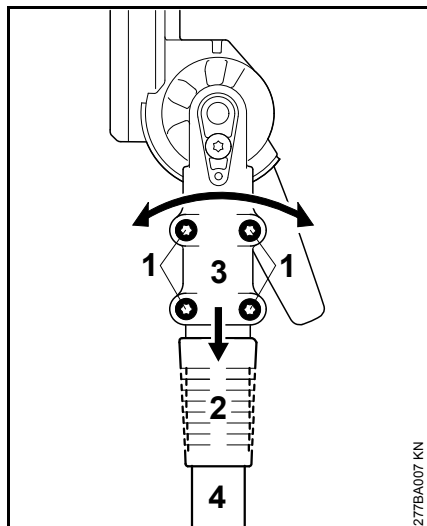


- Juster specialhåndtaget (2) og stil det i den bedste stilling for brugeren

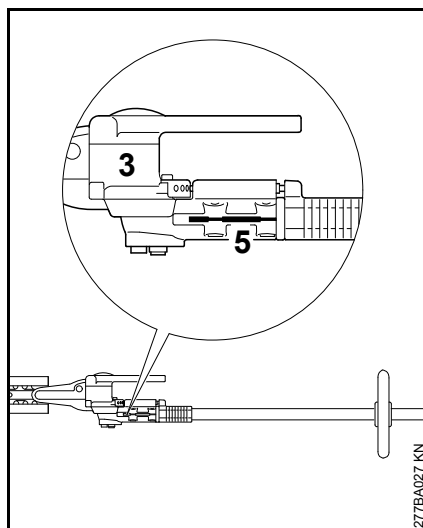
Afstanden (A) må højst være 45 cm.  
Anbefaling: ca. 35 cm

- Spænd skruerne

## Montering af drev



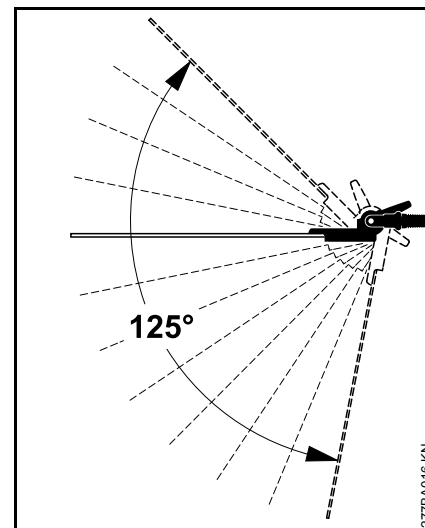
- Løsn klemmskruerne (1)
- Juster glidehylsteret (2) – glidehylsteret skal flugte med vinkeldrevets åbning
- Skyd drevet (3) på skaftet (4), dertil drejes drevet lidt frem og tilbage



- Når skaftenden ikke længere er synlig i klemmespalten (5) – skydes drevet videre til anslag
- Skru klemmskruerne ind til anlæg
- Juster drevet (3)
- Spænd klemmskruerne fast

## Indstilling af knivbjælke

### Indstillingsanordning 125°



På denne udførelse kan knivbjælakens vinkel i forhold til skaftet indstilles mellem 0° (helt udstrakt) og 45° (i 4 trin opad) samt indtil 80° (i 7 trin nedad). Der kan opnås 12 individuelt indstillelige arbejdspositioner.

Desuden kan der indstilles en defineret transportposition for knivbjælken.

**! ADVARSEL**

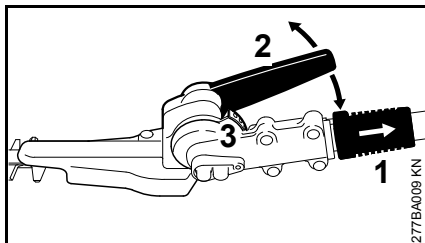
Foretag kun indstillingen, når skærekniven står stille – med motoren frakoblet.

**! ADVARSEL**

Drevet bliver varmt under brug. Rør ikke ved gearhuset – **Fare for forbrændinger!**

**! ADVARSEL**

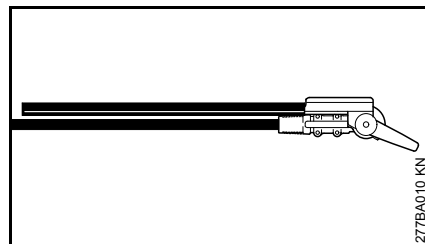
Grib aldrig om kniven, når der foretages indstillinger – **Fare for tilskadekomst!**



- Træk glidehylstret (1) tilbage og stil leddet om i et eller flere låsehuller med armen (2)
- Slip glidehylstret (1) igen og lad bolten gå i indgreb i indgrebslisten (3)

Når bolten er indlejret (efter afslutning af indstillingen) ligger glidehylstret igen an mod huset.

**Transportposition**



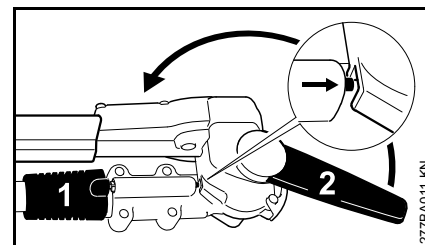
Af hensyn til pladsbesparende transport kan knivbjælken på denne udførelse klappes parallelt ind mod skaftet og fastlåses i denne position.

**! ADVARSEL**

Indstilling af knivbjælken til transportposition, henholdsvis ud af transportposition og tilbage til arbejdsposition, må kun ske med slukket motor og påsat knivbeskyttelse.

**! ADVARSEL**

Drevet bliver varmt under brug. Rør ikke ved gearhuset – **Fare for forbrændinger!**



- Sluk for motoren
- Påsæt knivbeskyttelsen
- Træk glidehylstret (1) tilbage og sving leddet opad i skaftets retning med armen (2), indtil knivbjælken står parallel med skaftet
- Slip glidehylstret (1) igen og lad bolten gå i indgreb i den hertil beregnede lejeposition i huset

Når bolten er indlejret (efter afslutning af indstillingen) ligger glidehylstret igen an mod huset.

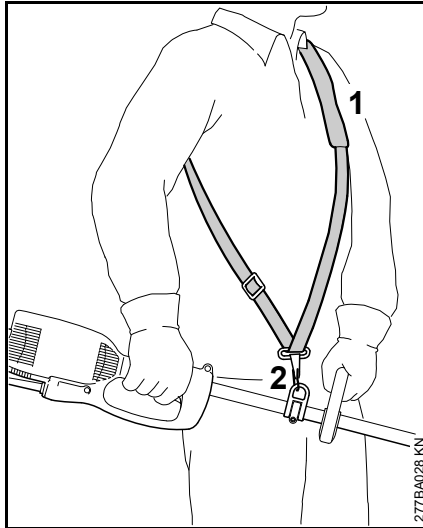


## Anlægning af bæresele

Alt efter udførelse kan redskabet bæres i en sele.

Bæreselens type og udførelse afhænger af markedet.

### Enkelt skuldersele



- Tag enkeltskulderselen (1) på
- Indstil selelængden, så karabinhagen (2) befinder sig cirka på højde med den højre hofte

## Elektrisk tilslutning af maskinen

Maskinens spænding og frekvens (se typeskiltet) skal svare til nettilslutningens spænding og frekvens.

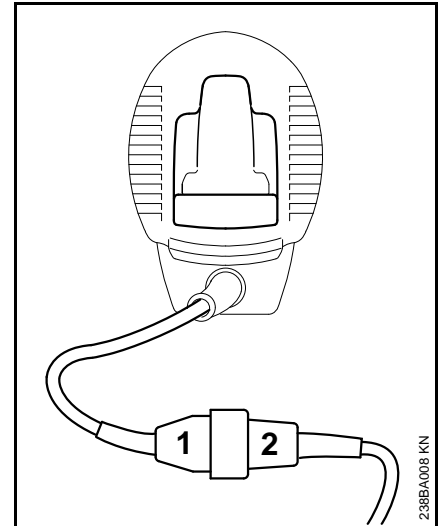
Den mindste sikring af nettilslutningen skal være udført iht. anvisningen i Tekniske Data – se "Tekniske data".

Maskinen skal tilsluttes strømforsyningen via en fejlstrømsbeskyttelseskontakt, som afbryder strømtilførslen, når differensstrømmen til jord overstiger 30 mA.

Nettilslutningen skal være i overensstemmelse med IEC 60364 samt de nationale forskrifter.

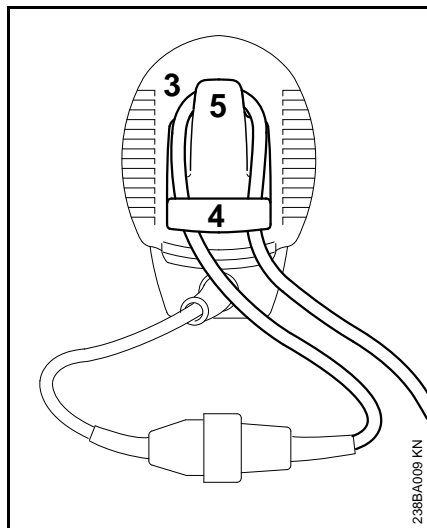
Forlængerledningen skal have det anførte mindste tværsnit, afhængigt af netspændingen og ledningslængden.

Ledningslængde	Mindste tværsnit
<b>220 V – 240 V:</b>	
op til 20 m	1,5 mm <sup>2</sup>
20 m til 50 m	2,5 mm <sup>2</sup>
<b>100 V – 127 V:</b>	
op til 10 m	AWG 14 / 2,0 mm <sup>2</sup>
10 m til 30 m	AWG 12 / 3,5 mm <sup>2</sup>



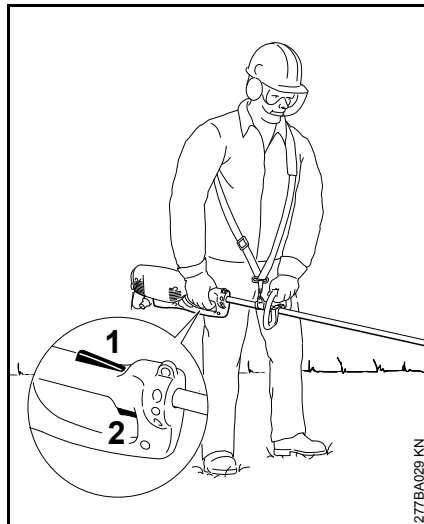
- Sæt netstikket (1) ind i forlængerledningens kobling (2)

## Trækaflastning



- Dan en løkke med forlængerledningen (3)
- Før løkken (3) gennem åbningen (4)
- Før løkken (3) over krogen (5) og stram til
- Sæt forlængerledningens netstik i en forskriftsmæssigt installeret stikdåse

## Start af redskabet



- Indtag en sikker og stabil stilling
- Hold fast i redskabet med begge hænder – højre hånd på betjeningsgrebet – venstre hånd på specialhåndgrebet på skaftet
- Stå rankt – hold redskabet afslappet og før det altid på højre side af kroppen
- Skæreværktøjet må ikke berøre nogen genstande eller jorden
- Tilkoblingsspærren (1) trykkes helt ind og fastholdes
- Tryk kontakten (2) ind og hold fast

## Stop af maskinen

- Slip kontakten og tilkoblingsspærren

### ⚠ ADVARSEL

Når kontakten og tilkoblingsspærren slippes, roterer skæreværktøjet endnu i kort tid – **Efterløbseffekt!**

Træk netstikket ud ved længere pauser.

Når maskinen ikke er i brug, skal den opbevares, så ingen kan komme til skade.

Maskinen skal sikres, så uvedkommende ikke har adgang til den.

## Overbelastnings-beskyttelse

Redskabet er forsynet med en beskyttelseskontakt.

Beskyttelseskontakten afbryder strømforsyningen ved mekanisk overbelastning, f. eks. pga.

- for kraftig fremføringskraft
- "nedsat" omdrejningshastighed
- fastklemt skærekniv

Når beskyttelseskontakten har afbrudt strømforsyningen:

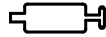
- træk skærekniiven ud af skærestedet
- vent ca. 3 minutter før redskabet tilkobles igen, når beskyttelseskontakten er afkølet

I dette tidsrum må redskabet ikke startes, da dette forlænger afkølingstiden væsentligt.

Når redskabet igen starter/kører:

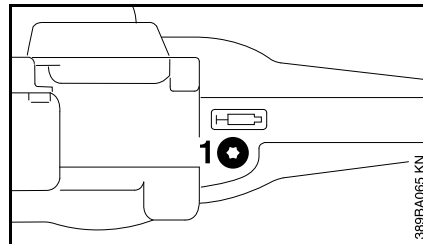
- lad det køre i ca. 15 sekunder uden belastning – derved bliver motorens viklinger afkølede og en ny reaktion fra beskyttelseskontakten væsentligt formindsket

## Smøring af drev



### Knivdrev

Anvend STIHL gearfedt til hækkeklippere til smøring af knivdrevet (specialtilbehør).



- Kontrollér smørefedtfyldningen med jævne mellemrum og cirka hver 25. driftstime
- Skru låseskruen (1) ud - hvis der ikke findes fedt på indersiden, skrues fedttuben i
- Tryk op til 5 g fedt ind i gearet



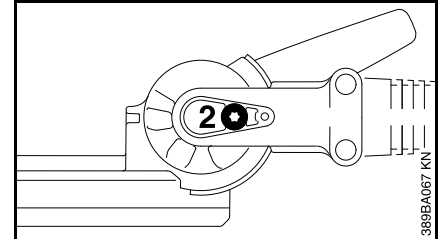
### BEMÆRK

Fyld ikke gearet helt med fedt.

- Skru fedttuben ud
- Skru låseskruen (1) i igen og spænd den fast

## Vinkelgear

Anvend STIHL gearfedt til kratryddere til smøring af vinkelgear (specialtilbehør).



- Kontrollér smørefedtfyldningen med jævne mellemrum og cirka hver 25. driftstime
- Skru låseskruen (2) ud - hvis der ikke findes fedt på indersiden, skrues fedttuben i
- Tryk op til 5 g fedt ind i gearet



### BEMÆRK

Fyld ikke gearet helt med fedt.

- Skru fedttuben ud
- Skru låseskruen (2) i igen og spænd den fast

## Opbevaring af redskabet

Ved driftspauser længere end ca. 3 måneder

- Rengør skærekniven, kontrollér dens tilstand og sprøjt den med STIHL harpiksløsner
- Anbring knivbeskyttelsen
- Rengør redskabet grundigt, især køleluftspalterne
- Opbevar redskabet på et tørt og sikkert sted, brug i forbindelse hermed den integrerede ophængningsøsken på motorhusets underside. Beskyt redskabet mod uvedkommende brug (f. eks. af børn)

## Slibning af skæreknive

Hvis skæreeffekten er formindsket, knivene skærer dårligt eller kviste klemmes fast: Efterslib skæreknivene.

Efterslibningen skal udføres af en autoriseret tekniker med en slibeanordning. STIHL anbefaler STIHL-forhandleren.

Ellers bruges en flad slibefil. Før slibefilen til knivfladen i den foreskrevne vinkel (se "Tekniske data").

- Slib kun skærekanten – slib ikke skærebeskyttelsen eller stumpe overgange på skærekniven (se "Vigtige komponenter")
- Fil altid til klippe-/skærekanten
- Filen må kun file i fremadrettede strøg – løft den væk, når der trækkes tilbage
- Fjern graten på skærekniven med en hvæssesten
- Affil kun lidt materiale
- Efter skærpning – skal file- eller slibestøv fjernes og skærekniven skal sprøjtes med STIHL-harpiksløsner



### BEMÆRK

Arbejd ikke med stumpe eller beskadigede skæreknive – det medfører kraftig belastning af redskabet og utilfredsstillende klipperesultat.

## Henvisninger til vedligeholdelse og pasning

Angivelserne refererer til normale anvendelsesbetingelser. Ved svære betingelser (store støvmængder etc.) og længere daglige arbejdstider skal de angivne intervaller afkortes tilsvarende.		Inden arbejdsstart	Efter arbejdsophør eller dagligt	Ugentligt	Månedligt	Årligt	Ved fejl	Ved beskædigelse	Ved behov
Hele maskinen	visuel kontrol	X							
	rensning		X						
Køleluft, indsugningsåbning	visuel kontrol		X						
	rensning								X
Skæreknive	visuel kontrol	X							
	rensning <sup>2)</sup>		X						
	Slibning <sup>1)2)</sup>								X
	udskiftning hos forhandleren <sup>1)</sup>							X	
Gearsømring	Kontrol			X					
	påfyldning								X
Kulbørster	kontrolleres efter hver 100 driftstimer af en autoriseret forhandler <sup>1)</sup>								
	udskiftning hos forhandleren <sup>1)</sup>								X
De tilgængelige skruer og møtrikker	efterspændes								X
sikkerhedsmærkat	udskiftning							X	

<sup>1)</sup> STIHL anbefaler STIHL forhandleren

<sup>2)</sup> derefter indsprøjtes STIHL harpiksopløser

## Minimering af slitage og undgåelse af skader

Overholdelse af instruktionerne i denne betjeningsvejledning medvirker til undgåelse overdreven slitage og skader på redskabet.

Benyttelse, vedligeholdelse og opbevaring af redskabet skal følges omhyggeligt, som beskrevet i denne betjeningsvejledning.

Alle skader, som skyldes, at der ikke er taget hensyn til sikkerheds-, betjenings- og advarselshenvisningerne, er brugerens eget ansvar. Dette gælder især for:

- udførelse af ændringer, som ikke er frigivet af STIHL
- anvendelse af værktøjer eller tilbehør, som ikke er tilladt, egnet eller som kvalitativt er dårligere til redskabet
- anvendelse af redskabet, som ikke svarer til den tilsigtede brug
- brug af redskabet i forbindelse med sports- eller væddeløbsbegivenheder
- følgeskader efter fortsat benyttelse af redskabet med defekte komponenter

## Vedligeholdelsesarbejder

---

Alle anførte opgaver i kapitlet "Vedligeholdelse og service" skal udføres regelmæssigt. Hvis disse vedligeholdelsesopgaver ikke kan udføres af brugeren selv, skal de overlades til en faghandler.

STIHL anbefaler, at vedligeholdelsesarbejde og reparationer kun udføres af en STIHL-forhandler. STIHL-forhandlere bliver regelmæssigt tilbudt uddannelse og får stillet teknisk information til rådighed.

Hvis disse arbejdsopgaver forsømmes eller udføres ufagmæssigt, kan der opstå skader, som brugeren selv har ansvaret for. Herunder gælder bl.a.:

- Skader på elektromotoren som følge af ikke-rettidig eller utilstrækkelig udført vedligeholdelse (f.eks. utilstrækkelig rengøring af køleluftforsyningen)
- Skader på grund af forkert elektrisk tilslutning (spænding, ikke tilstrækkeligt dimensionerede tilslutningsledninger)
- Korrosions- og andre følgeskader på grund af ufagmæssig opbevaring
- Skader på redskabet, som skyldes anvendelse af kvalitativt underlødige reservedele

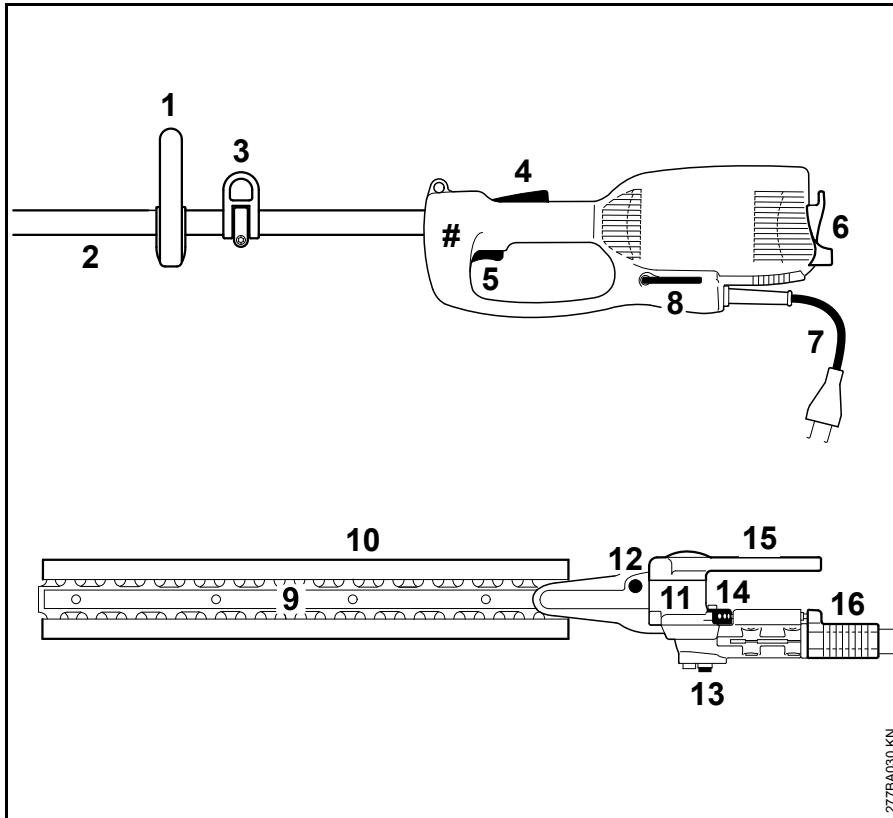
## Sliddele

---

Nogle dele i maskinen udsættes også ved forskriftsmæssig brug for almindelig slitage og skal udskiftes rettidigt, alt efter brugsmåde og -varighed. Dertil hører bl. a.:

- Skæreknive

## Vigtige komponenter




- 1 Specialhåndtag
- 2 Skaft
- 3 Bæreøksen (HLE 71)
- 4 Tilkoblingspærre
- 5 Kontakt
- 6 Trækafastning
- 7 Tilslutningsledning
- 8 Vinkelskruetrækker
- 9 Skærekniv
- 10 Knivbeskyttelse
- 11 Drev
- 12 Låseskrue knivdrev
- 13 Låseskrue vinkeldrev
- 14 Indgrebsliste
- 15 Svingarm
- 16 Glidemuffe
- # Maskinnummer

277BA030 KN

## Tekniske data

### motor

Mærkespænding:	230 - 240 V
Nominal strømstyrke:	2,6 A
Frekvens:	50 Hz
Effekt:	600 W
Sikring:	min. 10 A
Beskyttelsesklasse:	II, 

### Skæreknive

Skæretype:	Dobbeltsidet skæring
Slibevinkel i forhold til knivflade:	45°
Tandafstand:	35 mm
Slagvolumen:	4000 o/min
Snitlængde:	500 mm

### Længde

Total længde med skærekniv	
HLE 71:	2540 mm
HLE 71 K:	2110 mm

### Vægt

komplet, med drev	
HLE 71:	5,9 kg
HLE 71 <sup>1)</sup> :	6,5 kg
HLE 71 K:	5,6 kg
HLE 71 K <sup>1)</sup> :	6,2 kg
<sup>1)</sup> Udførelse med 10 m tilslutningsledning for Storbritannien	

### Støj- og vibrationsværdier

Til påvisning af støj- og vibrationsværdier blev der taget hensyn til driftstilstandens nominelle højeste omdrejningstal.

For yderligere oplysninger om opfyldelse af arbejdsgiverdirektivet Vibration 2002/44/EF, se [www.stihl.com/vib](http://www.stihl.com/vib)

#### Lydtryksniveau $L_p$ iht. EN 60745-2-15

HLE 71:	84 dB(A)
HLE 71 K:	85 dB(A)

#### Lydeffektniveau $L_w$ iht. EN 60745-2-15

HLE 71:	95 dB(A)
HLE 71 K:	96 dB(A)

#### Vibrationsværdi $a_{hv}$ iht. EN 60745-2-15

HLE 71:	
Venstre håndtag:	7,6 m/s <sup>2</sup>
Højre håndtag:	3,6 m/s <sup>2</sup>
HLE 71 K:	
Venstre håndtag:	6,9 m/s <sup>2</sup>
Højre håndtag:	4,3 m/s <sup>2</sup>

For lydtryksniveauet og lydeffektniveauet udgør K-faktor iht. RL 2006/42/EF = 2,5 dB(A); for vibrationsværdien udgør K-faktor iht. RL 2006/42/EF = 2,0 m/s<sup>2</sup>.

De angivne vibrationsværdier er målt efter en standardiseret prøvningsmetode og kan bruges som basis for sammenligning af elektrisk udstyr.

De faktisk forekommende vibrationsværdier kan afvige fra de angivne værdier, alt efter anvendelsestypen.

De angivne vibrationsværdier kan anvendes til en første vurdering af vibrationsbelastningen.

Den faktiske vibrationsbelastning skal vurderes. Derved kan der også tages hensyn til tiderne, hvor det elektriske apparat er frakoblet og tiderne, hvor apparatet ganske vist er tilkoblet, men kører uden belastning.

Vær opmærksom på forholdsregler til reducere af vibrationsbelastning til beskyttelse af brugeren, se afsnittet "Vibrationer" i kapitlet "Sikkerhedshenvisninger og arbejdsteknik".

### REACH

REACH betegner en EF-forordning til registrering, vurdering og godkendelse af kemikalier.

Informationer vedr. opfyldelse af REACH-forordning (EF) nr. 1907/2006 se [www.stihl.com/reach](http://www.stihl.com/reach)



## Specialtilbehør

- Dobbeltskuldersele
- beskyttelsesbriller
- STIHL gearfedt til hækkeklippere
- STIHL gearfedt til kratryddere
- STIHL harpiksopløser

Aktuelle informationer om dette og andet specialtilbehør fås hos STIHL forhandleren.

## Reparationsvejledning

Brugeren af dette apparat må kun udføre de vedligeholdelses- og servicearbejder, som er beskrevet i denne betjeningsvejledning. Mere omfattende reparationer må kun udføres af faghandleren.

STIHL anbefaler, at alt vedligeholdelsesarbejde og reparationer kun udføres af en STIHL-forhandler. STIHL-forhandlerne bliver regelmæssigt tilbudt skoling og at får stillet tekniske informationer til rådighed.

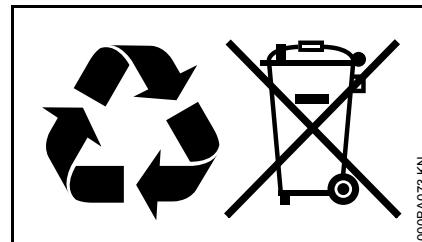
Ved reparationer må der kun anvendes reservedele, som STIHL har godkendt til dette redskab, eller teknisk tilsvarende dele. Anvend kun førsteklases reservedele. Ellers kan der opstå fare for uheld eller skader på redskabet.

STIHL anbefaler, at der anvendes originale STIHL reservedele.

Originale STIHL reservedele kendes på STIHL reservedelsnummeret og skrifttypen **STIHL** samt ligeledes på STIHL reservedelsmærket  (på små dele kan dette mærke også stå alene).

## Bortskaffelse

Ved bortskaffelse skal de nationale forskrifter for bortskaffelse overholdes.



STIHL produkter hører ikke til i husholdningsaffaldet. STIHL produkter, akkumulatorer, tilbehør og emballage skal afleveres på genbrugsstationerne.

Aktuelle informationer om bortskaffelse kan fås hos din lokale STIHL forhandler.

## EU overensstemmelses- erklæring

ANDREAS STIHL AG & Co. KG  
Badstr. 115  
D-71336 Waiblingen

bekræfter, at

Konstruktion: Elektrisk-  
hækkeklipper

Fabriksmærke: STIHL

Type: HLE 71  
HLE 71 K

Serienummer: 4813

overholder bestemmelserne i henhold til  
direktiverne 2011/65/EF, 2006/42/EF,  
2004/108/EF og 2000/14/EF og er  
udviklet og produceret iht. følgende  
standarder:

EN 55014-1, EN 55014-2, EN 60745-1,  
EN 60745-2-15, EN 61000-3-2,  
EN 61000-3-3, PR EN ISO 10517

Til påvisning af det målte og  
garanterede lydeffektniveau blev der  
anvendt retningslinjerne i direktiv  
2000/14/EF, Tillæg V, under anvendelse  
af normen ISO 11094.

### Målt lydeffektniveau

95 dB(A)

### Garanteret lydeffektniveau

97 dB(A)

Opbevaring af teknisk dokumentation:

ANDREAS STIHL AG & Co. KG  
Produktgodkendelse

Fremstillingsåret og maskinnummeret er  
angivet på redskabet.

Waiblingen, 01.08.2012

ANDREAS STIHL AG & Co. KG

e.b.



Thomas Elsner

Leder af produktgruppen Management



## Kvalitetscertifikat



Alle STIHL-produkter overholder de  
højeste kvalitetskrav.

Med sin certificeringen af en uafhængig  
organisation attesteres, at fabrikanten  
STIHL sørger for, at alle produkter  
opfylder de strenge krav i den  
internationale norm ISO 9001  
vedrørende kvalitetsstyringssystemer  
med hensyn til produktudvikling,  
materialer, produktion, montering,  
dokumentation og kundeservice.

## Generelle advarselshenvisninger for el-værktøjer

Dette kapitel gengiver de i den europæiske norm EN 60745 for håndførte motordrevne el-værktøjer forformulerede generelle sikkerhedshenvisninger. STIHL er forpligtet til at trykke disse normtekster ordret.



### ADVARSEL

Læs alle advarselshenvisninger og anvisninger. Hvis advarselshenvisningerne og anvisningerne ikke overholdes, kan det medføre elektrisk stød, brand og/eller alvorlig tilskadekomst.

Opbevar alle advarselshenvisninger og anvisninger til fremtidig brug.

Det i advarselshenvisningerne brugte begreb "el-værktøjer" refererer til netdrevet el-værktøj (med netkabel) og akkudrevet el-værktøj (uden netkabel).

### 1) Sikkerhed på arbejdspladsen

- a) Sørg for, at arbejdsområdet er godt og rigtigt oplyst. Uorden eller uoplyste arbejdsområder øger faren for uheld.
- b) Brug ikke el-værktøj i eksplosionsfarlige omgivelser, hvor der findes brændbare væsker, gasser eller støv. El-værktøj kan slå gnister, som kan antænde støv eller dampe.
- c) Sørg for, at andre personer og ikke mindst børn holdes væk fra arbejdsområdet, når el-værktøjet er i brug. Hvis man distraheres, kan man miste kontrollen over redskabet.

### 2) Elektrisk sikkerhed

- a) El-værktøjets stik skal passe til stikkontakten. Stikket må under ingen omstændigheder ændres. Brug ikke adapterstik sammen med jordforbundet el-værktøj. Uændrede stik, som passer til stikkontakten, nedsætter risikoen for elektrisk stød.
- b) Undgå kropskontakt med jordforbundne overflader som f.eks. rør, radiatorer, komfurer og køleskabe. Hvis din krop er jordforbundet, øges risikoen for elektrisk stød.
- c) El-værktøjet må ikke udsættes for regn eller fugt. Indtrængning af vand i et el-værktøj øger risikoen for elektrisk stød.

- d) Brug ikke ledningen til formål, den ikke er beregnet til (f.eks. må man aldrig bære el-værktøjet i ledningen, hænge el-værktøjet op i ledningen eller rykke i ledningen for at trække stikket ud af stikkontakten). Beskyt ledningen mod varme, olie, skarpe kanter eller maskindele, som bevæger sig. Beskadigede eller snoede ledninger øger risikoen for elektrisk stød.
- e) Hvis el-værktøjet benyttes i det fri, må der kun benyttes en forlængerledning, der er egnet til udendørs brug. Anvendelse af forlængerledning til udendørs brug nedsætter risikoen for elektrisk stød.
- f) Hvis det ikke kan undgås at benytte el-værktøjet i fugtige omgivelser, skal der bruges et HIFI-relæ. Brug af et HIFI-relæ reducerer risikoen for at få et elektrisk stød.

### 3) Personlig sikkerhed

- a) **Det er vigtigt at være opmærksom, se, hvad man laver, og bruge el-værktøjet fornuftigt. Brug ikke noget el-værktøj, hvis du er træt, har nydt alkohol eller er påvirket af medicin eller euforiserende stoffer.** Få sekunders uopmærksomhed ved brug af el-værktøjet kan føre til alvorlige personskader.
- b) **Brug personligt beskyttelsesudstyr og hav altid beskyttelsesbriller på.** Brug af sikkerhedsudstyr som f.eks. støvmaske, skridsikkert fodtøj, beskyttelseshjelm eller høreværn, afhængigt af maskintype og anvendelse af el-værktøjet, nedsætter risikoen for personskader.
- c) **Undgå utilsigtet igangsætning. Kontrollér, at el-værktøjet er slukket, før du tilslutter det til strømforsyningen og/eller akkumulatoren, løfter eller bærer det.** Undgå at bære el-værktøjet med fingeren på afbryderen og sørg for, at el-værktøjet ikke er tændt, når det slutes til nettet, da det ellers øger risikoen for personskader.
- d) **Gør det til en vane altid at fjerne indstillingsværktøj eller skruenøgle, inden el-værktøjet tændes.** Hvis et stykke værktøj eller en nøgle sidder i en roterende maskindel, er der risiko for personskader.

- e) **Undgå en anormal legemsposition. Sørg for at stå sikkert, mens der arbejdes, og kom ikke ud af balance.** Dermed har du bedre mulighed for at kontrollere el-værktøjet, hvis der skulle opstå uventede situationer.
- f) **Brug egnet arbejdstøj. Undgå løst tøj eller smykker. Hold hår, tøj og handsker væk fra dele, som bevæger sig.** Dele, som bevæger sig, kan gribe fast i løst tøj, smykker eller langt hår.
- g) **Hvis støvudsugnings- og -opsamlingsudstyr kan monteres, er det vigtigt, at dette tilsluttes og benyttes korrekt.** Brug af en støvudsugning kan reducere den fare, som udgår fra støv.

### 4) Omgang med og brug af el-værktøj

- a) **Undgå overbelastning af redskabet. Brug altid et el-værktøj, som er beregnet til det stykke arbejde, der skal udføres.** Med det passende el-værktøj arbejder man bedst og mest sikkert inden for det angivne effektområde.
- b) **Brug ikke et el-værktøj, hvis afbryder er defekt.** Et el-værktøj, der ikke kan startes og stoppes, er farligt og skal repareres.
- c) **Træk stikket ud af stikkontakten og/eller fjern akkumulatoren, inden redskabet indstilles, der skiftes tilbehørsdele eller redskabet lægges til side.** Disse sikkerhedsforanstaltninger forhindrer utilsigtet start af el-værktøjet.

- d) **Opbevar ubenyttet el-værktøj uden for børns rækkevidde. Lad aldrig personer, som ikke er fortrolige med redskabet eller ikke har gennemlæst disse instruktioner, benytte redskabet.** El-værktøj er farligt, hvis det benyttes af ukyndige personer.
- e) **El-værktøj bør vedligeholdes omhyggeligt. Kontrollér, om bevægelige maskindele fungerer korrekt og ikke sidder fast, og om delene er brækkede eller beskadigede, således at el-værktøjets funktion påvirkes. Få beskadigede dele repareret, inden redskabet tages i brug.** Mange uheld skyldes dårligt vedligeholdte el-værktøjer.
- f) **Sørg for, at skæreværktøjer er skarpe og rene.** Omhyggeligt vedligeholdte skæreværktøjer med skarpe skærekanter sætter sig ikke så hurtigt fast og er nemmere at føre.
- g) **Brug el-værktøj, tilbehør, indsatsværktøjer etc. iht. disse instruktioner. Tag hensyn til arbejdsforholdene og det arbejde, som skal udføres.** Brug af el-værktøj til formål, som ligger uden for det fastsatte arbejdsområde, kan føre til farlige situationer.

### 5) Service

- a) **Sørg for, at el-værktøjet kun repareres af kvalificerede fagfolk og at der kun benyttes originale reservedele.** Dermed garanteres el-værktøjets sikkerhed.

## Advarselshenvisninger for hækkeklippere

---

- **Hold alle legemsdele på afstand af skæreknivene. Forsøg ikke på at fjerne afklippet materiale eller at holde materiale fast, som skal klippes af, mens knivene kører. Fjern kun materiale, som er kommet i klemme, når redskabet er standset.** Et øjeblik uopmærksomhed ved brug af hækkeklipperen kan føre til alvorlige kvæstelser.
- **Bær hækkeklipperen i håndtaget med standsede knive. Sæt altid beskyttelsesafdækningen på hækkeklipperen ved transport eller opbevaring.** Omhyggelig omgang med redskabet nedsætter risikoen for tilskadekomst pga. knivene.
- **Hold fast på de isolerede håndtagsflader på el-værktøjet, da skærekniven kan komme i kontakt med skjulte ledninger eller redskabets egen ledning.** Skæreknivens kontakt med en spændingsførende ledning kan sætte maskindele af metal under spænding og medføre elektrisk stød.
- **Hold ledningen på afstand af skæreamrådet.** Under arbejdet kan ledningen være gemt i buskadset og ved en fejltagelse blive klippet over.

## Innholdsfortegnelse

Om denne bruksanvisningen	197
Sikkerhetsforskrifter og arbeidsteknikk	197
Bruk	201
Monetre skaffet	203
Montere rundhåndtak	204
Montere gir	204
Innstilling av knivbjelke	205
Ta på bæreselen	206
Strømtilkobling	207
Slå på maskinen	208
Slå av maskinen	208
Overbelastningssikring	208
Smøring av gir	209
Oppbevare maskinen	209
Slipe kniver	210
Stell og vedlikehold	211
Redusere slitasje og unngå skader	212
Viktige komponenter	213
Tekniske data	214
Spesialtilbehør	215
Reparasjoner	215
Avfallshåndtering	215
EU Samsvarserklæring	216
Kvalitetssertifikat	216
Generelle sikkerhetsanvisninger for elektroverktøy	217

### Kjære kunde

Takk for at du har valgt et kvalitetsprodukt fra STIHL.

Dette produktet er fremstilt etter moderne produksjonsprosesser og omfattende kvalitetssikringstiltak. Vi bestreber oss på å gjøre alt for at du skal bli tilfreds med maskinen og kunne arbeide med den uten problemer.

Hvis du har spørsmål om maskinen, vennligst henvend deg til forhandleren eller direkte til vårt salgsselskap.

Vennlig hilsen



Dr. Nikolas Stihl

# STIHL®

Denne bruksanvisningen er opphavsrettslig beskyttet. Med forbehold om alle rettigheter, spesielt retten til mangfoldiggjøring, oversetting og behandling med elektroniske systemer.

## Om denne bruksanvisningen

### Ikoner

Samtlige ikoner som befinner seg på apparatet er forklart i denne bruksanvisningen.

### Merking av tekstavsnitt



#### ADVARSEL

Advarsel om fare for skade eller ulykker på personer samt om alvorlige skader på gjenstander.



#### LES DETTE

Advarsel om skade på maskinen eller de enkelte delene.

### Teknisk videreutvikling

STIHL arbeider kontinuerlig med å videreutvikle samtlige maskiner og apparater. Vi forbeholder oss derfor retten til å endre leveranseomfanget med hensyn til form, teknikk og utrustning.

Ingen krav kan gjøres gjeldende på grunnlag av angivelser og bilder i denne bruksanvisningen.

## Sikkerhetsforskrifter og arbeidsteknikk



Arbeid med denne maskinen krever spesielle sikkerhetsmessige forholdsregler ettersom det arbeides med svært høy knivhastighet, knivene er svært skarpe, maskinen har svært stor rekkevidde og går på strøm.



Les nøye gjennom hele bruksanvisningen før maskinen tas i bruk for første gang, og ta godt vare på den til senere bruk. Det kan være forbundet med livsfare å ikke lese bruksanvisningen.



Følg de nasjonale bestemmelsene i arbeidsmiljøloven og ev. andre lokale sikkerhetsforskrifter.

For den som arbeider med denne maskinen for første gang: La selgeren eller en annen sakkyndig vise deg hvordan den håndteres på en sikker måte, eller delta på et kurs.

Mindreårige må ikke arbeide med maskinen, unntatt ungdommer over 16 år som får opplæring under tilsyn.

Barn, dyr og andre skal holdes på trygg avstand.

Når maskinen ikke er i bruk, skal den settes bort slik at ingen kan utsettes for fare. Maskinen skal sikres mot bruk av uvedkommende.

Brukeren er ansvarlig for ulykker eller farer som andre personer eller deres eiendom utsettes for.

Maskinen må bare gis videre eller lånes ut til personer som er kjent med denne modellen og hvordan den skal håndteres, og bruksanvisningen skal alltid følge med.

Nasjonale og regionale/lokale forskrifter kan ev. begrense bruk av maskiner som forårsaker støy til visse tidspunkter.

Den som arbeider med maskinen, skal være uthvilt, frisk og i god form.

Personer som av helsemessige grunner ikke skal anstrenge seg, bør spørre legen om de kan arbeide med en slik maskin.

Det er ikke tillatt å arbeide med maskinen etter inntak av alkohol, narkotika eller medikamenter som reduserer reaksjonsevnen.

Maskinen skal bare brukes til beskjerping av hekker, busker, kratt og liknende.

Det er ikke tillatt å bruke maskinen til andre formål, det kan føre til ulykker eller skader på maskinen.

Trekk alltid strømstøpselet ut av stikkontakten før du arbeider på maskinen – **fare for ulykker**

Ikke dra i ledningen for å trekke støpselet ut av stikkontakten, ta alltid tak i selve støpselet.

Uegnede skjøteledninger kan være farlige.

For skjøteledninger: ta hensyn til minstevernsnittet for den enkelte ledning (se «Koble til apparatet elektrisk»).

Støpselet og kontakten på skjøteledningen må være vannrette og legges slik at de ikke kommer i kontakt med vann.

Det skal bare monteres kniver eller tilbehør som STIHL har godkjent til denne maskinen, eller teknisk likeverdige deler. Har du spørsmål om dette, kan du ta kontakt med en forhandler. Bruk bare verktøy eller tilbehør av høy kvalitet. Bruk av annet verktøy/tilbehør kan forårsake ulykker eller skade maskinen.

STIHL anbefaler å bruke originalt STIHL-verktøy og -tilbehør. Disse har egenskaper som er optimalt tilpasset maskinen og brukerens behov.

Det må ikke foretas endringer på maskinen, da det kan sette sikkerheten i fare. STIHL fraskriver seg ethvert ansvar for skader på personer eller gjenstander som skyldes bruk av ikke godkjent påmontert utstyr.

Maskinen skal ikke rengjøres med høytrykksvasker. Den harde vannstrålen kan skade maskindelene.

Ikke spyl maskinen med vann.

### Klær og utstyr

Bruk forskriftsmessig bekledning og utstyr



Klærne skal være hensiktsmessige og ikke til hinder. Bruk tettsittende klær – kjeledress, ikke arbeidsfrakk

Ikke bruk klær som kan sette seg fast i trær, busker eller maskinens bevegelige deler. Bruk heller ikke skjerf, slips eller smykker. Sett opp og sikre langt hår (skaut, lue, hjelm osv.).



Bruk vernestøvler med kraftig, sklisikker såle og tåhette av stål.



Bruk vernehjelm ved fare for fallende gjenstander. Bruk vernebriller.

Bruk personlig hørselvern, f.eks. øreklokker.



Bruk solide hansker.

STIHL har et omfattende utvalg av personlig verneutstyr.

### Transportere maskinen

Slå alltid av maskinen og trekk ut pluggen.

Sett alltid på knivbeskytteren, også ved transport over korte strekninger.

På maskiner med justerbar knivbjelke: La knivbjelken smekke på plass.

På maskiner med definert transportstilling: Sett knivbjelken i transportstilling og la den smekke på plass.

Maskinen skal alltid bæres avbalansert i skaffet, med kniven bakover. Ikke ta på girkassen – **fare for forbrenninger**

I kjøretøy: Sikre maskinen mot velt og skader.

### Før arbeidet

Kontroller at maskinen er i driftssikker stand, følg de respektive kapitlene i bruksanvisningen:

- Maskinens spenning og frekvens (se typeskilt) må stemme overens med strømmnettets spenning og frekvens.
- Kontroller strømledningen, pluggen og skjøteledningen for skader. Ikke bruk skadde ledninger, koblinger og strømstøpsler eller strømledninger som ikke er i samsvar med forskriftene
- Stikkontakter på skjøteledninger skal ha sprutbeskyttelse.
- Legg og merk ledningen slik at den ikke blir skadet og ingen kommer i fare – unngå fare for å snuble
- Startsperreren og bryteren må gå lett. Gassknappen må gå tilbake i utgangsposisjon når den slippes
- Knivene er i feilfri stand (rene, ikke deformert og beveger seg lett), er korrekt og fast montert, skarpe og godt innsatt med STIHL kvæløser (smøremiddel).
- På maskiner med justerbar knivbjelke: Justeringsanordningen må være smekket på plass i den posisjonen som er beregnet på å starte



- På maskiner med definert transportposisjon (knivbjelken klappet til skaftet): Start aldri maskinen i transportstilling
- Ikke gjør endringer på betjenings- og sikkerhetsinnretninger
- Håndtakene skal være rene, tørre og fri for olje og smuss, slik at maskinen kan føres sikkert
- Tilpass bæreselen og håndtakene til kroppsstørrelsen. Følg kapitlet „Bruk av bæresele“.

Maskinen må bare brukes når den er i driftssikker stand – **fare for ulykker**

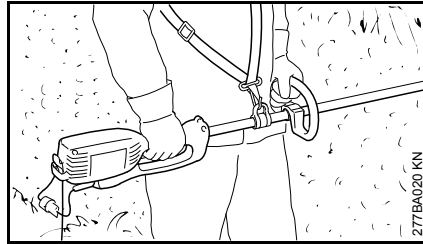
For nødtilfeller ved bruk av bæresele: Øv deg på raskt å ta av og sette fra deg maskinen. For å unngå skader er det viktig at du ikke slenger apparatet ned på bakken under øving

Reduser faren for elektrisk støt ved å:

- Koble maskinen kun til et forskriftsmessig installert vegguttak
- Bruk skjøteledninger som er i samsvar med forskriftene for det aktuelle brukstilfellet
- Kontroller at isolering av nett- og skjøteledning, kontakt og skjøt er i feilfri stand

### Hold og før alltid maskinen

Hold alltid maskinen med begge hender på håndtakene.



Høyre hånd på betjeningshåndtaket, venstre hånd på rundhåndtaket på skaftet – gjelder også venstrehendte. Hold godt rundt håndtakene med tomlene.

Stå sikkert og hold maskinen slik at knivene alltid vender bort fra kroppen.

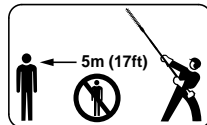
Allt etter modell kan maskinen bæres i en sele som tåler maskinens vekt.

### Under arbeidet

I farlige situasjoner eller nødtilfeller skal du straks slå av maskinen – slippgassknappen og startspærren.



Hold avstand til strømførende ledninger – **livsfare på grunn av elektrisk støt!**



Ingen andre personer må oppholde seg innenfor en omkrets på 5 m – knivene og

avskjær som faller av, medfører **fare for personskader!** Hold samme avstand også til andre ting (biler, vindusruter) – **fare for materielle skader!**

Hold øye med knivene – ikke skjær deler av hekken som du ikke har full oversikt over.

Vær ytterst forsiktig ved beskjæring av høye hekker, det kan stå noen bak dem – se etter først.



Ikke bruk maskinen i regnvær eller i våte og svært fuktige omgivelser. Drivmotoren tåler ikke vann – **fare for elektrisk støt og kortslutning!**

Ikke la maskinen stå ute i regnet.

Vær forsiktig når det er glatt, vått, snø, i skråninger og ujevnt terreng osv. - **sklifare!**

Rydd bort grener, kvister og avskjær som har falt ned.

Vær oppmerksom på hindringer: stubber, røtter - **snublefare!**

Sørg alltid for at du står fast og støtt.

### **Ved arbeid i høyden:**

- Bruk alltid arbeidsplattform
- Arbeid aldri mens du står på en stige.
- Arbeid aldri på ustabile underlag
- Utfør aldri arbeid med én hånd

Bruk av hørselvern krever større aktsomhet og årvåkenhet – det er begrenset hva man hører av lyder som varsler om fare (skrik, lydsignaler o.l.).

Ta pauser tidnok i arbeidet, slik at du ikke blir trøtt og sliten - **fare for ulykker**

Arbeid rolig og kontrollert, og kun ved gode lys- og siktforhold. Vis hensyn i arbeidet, ikke utsett andre for fare.

Giret blir varmt i drift. Ikke ta på girkassen – **fare for forbrenninger**

Hvis maskinen har vært utsatt for store påkjenninger (f.eks. voldsomme slag eller fall), må du alltid kontrollere at den er i driftssikker stand før videre bruk, se også «Før arbeidet». Kontroller særlig at verneutstyret fungerer som det skal. Maskiner som ikke lenger er driftssikre, skal ikke brukes. I tvilstilfeller må du kontakte forhandleren.

Undersøk hekken og arbeidsområdet for å unngå skader på knivene:

- Fjern steiner, metallbiter og harde gjenstander.
- Pass på at det ikke kommer sand og steiner mellom knivene, f.eks. ved arbeid nær bakken
- Vær forsiktig med hekker ved ståltrådgjerder, ikke berør ståltråden med knivene

Unngå kontakt med strømførende ledninger. Ikke kapp elektriske ledninger – **fare for støt!**



Ikke ta på kniven mens motoren går. Dersom knivene blokkeres av en gjenstand, må motoren straks stoppes og strømstøpselet trekkes ut, og først deretter kan gjenstanden fjernes – **fare for personskader!**

Ved svært støvete eller skitne hekker skal knivene sprayes med STIHL kvæløser ved behov. Det reduserer knivenes friksjon, angrep fra plantesaft og avleiring av smusspartikler betydelig.

Under arbeidet kan det virvle opp helseskadelig støv. Ved støvutvikling skal det brukes åndedrettsvern.



Trekk ut pluggen omgående dersom strømledningen er skadet – **livsfare på grunn av elektrisk støt!**

Ikke dra i ledningen for å trekke støpselet ut av stikkkontakten, ta alltid tak i selve støpselet.

Den elektriske ledningen må ikke skades ved at den overkjøres, klemmes, rives osv.

Legg strøm- og skjøteledningen riktig:

- Ikke la ledningene skure over kanter eller spisse eller skarpe gjenstander
- Ledningene må ikke komme i klemme i dør- og vindusåpninger
- Ved floke på ledningene trekker du ut pluggen og får orden på ledningene
- Unngå for all del å berøre ledningene med skjæreverktøyet
- Ta alltid hele ledningen av kabeltrommelen for å unngå at overoppheting fører til brannfare

Før du går fra maskinen: slå av maskinen og trekk ut kontakten.

Kontroller knivene regelmessig, hyppig og omgående ved merkbare forandringer:

- Slå av maskinen, vent til knivene står stille, og trekk ut støpselet
- Kontroller skjæreverktøyets tilstand, undersøk om det finnes sprekker
- Sjekk om kniven er skarp

Slå av maskinen og trekk ut støpselet når du skal skifte kniver. Utilsiktet start av motoren medfører – **fare for personskader!**

Hold motoren og lydputta fri for busker, flis, blader og overflødig smørefett – **brannfare!**

### Etter arbeidet:

Rengjør motorredskaper for støv og skitt. Ikke bruk fettløsende midler.

Spray knivene med STIHL kvæløser – sett i gang motoren en kort stund igjen, slik at sprayen fordeles jevnt.

### Vibrasjoner

Langvarig bruk av maskinen medfører vibrasjonsrelaterte forstyrrelser av blodsirkulasjonen i hendene (vasospastisk syndrom, også kalt „hvite fingre“).

Det er vanskelig å angi en generell brukstid for maskinen, da denne påvirkes av mange faktorer.

Brukstiden forlenges gjennom:

- beskyttelse av hendene (varme hansker)
- pauser

Brukstiden forkortes gjennom:

- dårlig blodsirkulasjon (kjennetegn: ofte kalde fingre, kribling)
- lave utetemperaturer
- stor gripekraft (et fast grep hindrer blodsirkulasjonen)

Ved regelmessig, langvarig bruk av maskinen og gjentatte tegn på dårlig blodsirkulasjon (f.eks. kribling i fingrene) anbefales en medisinsk undersøkelse.

### Vedlikehold og reparasjon

Før alle arbeider på maskinen må maskinen alltid slåt av og strømstøpselet trekkes ut. Ved utilsiktet start av motoren – **Fare for skader!**

Maskinen må vedlikeholdes regelmessig. Det skal bare utføres vedlikeholdsarbeider og reparasjoner som er beskrevet i bruksanvisningen. Alle andre arbeider skal utføres hos en faghandel.

STIHL anbefaler at vedlikeholdsarbeider og reparasjoner bare utføres hos STIHL-forhandlere. STIHL-forhandlere får regelmessig tilbud om kurs og har tilgang til teknisk dokumentasjon.

Bruk alltid høyverdige reservedeler, Ellers kan det være fare for ulykker eller skader på maskinen. Ved spørsmål angående dette, ta kontakt med en faghandel.

STIHL anbefaler å bruke originale STIHL-reservedeler. De er optimalt tilpasset maskinen og brukerens krav.

Det må ikke foretas endringer på maskinen – det kan sette sikkerheten i fare – **fare for ulykker!**

Kontroller regelmessig at isolasjonen på strømledningen og strømstøpselet er i feilfri stand og ikke er sprø på grunn av elde.

Elektriske komponenter, f. eks. nettleddingen, skal bare repareres eller byttes av autorisert elektriker.

Rengjør plastdeler med en klut. Skurende rengjøringsmidler kan skade platen.

Ikke spyl maskinen med vann.

Kontroller at festeskruene på verneutstyr og skjæreverktøy sitter godt fast, etterskru ved behov.

Rengjør kjøleluftslissene i motorhuset ved behov.

Oppbevar maskinen trygt i et tørt rom.

## Bruk

### Tidspunkt for hekkklipping

Følg nasjonale og lokale retningslinjer og forskrifter for beskjæring av hekker.

Ikke arbeid på upassende tidspunkter.

### Forberedelse:

Fjern først tykke grener og kvister med en grensag eller motorsag.

### Frengangsmåte

Dersom hekken skal beskjæres mye – skjær i flere omganger.

Klipp først begge sidene av hekken, deretter toppen.

### Deponering

Ikke kast avfallet i søpla – hageavfall kan komposteres.

## Arbeidsteknikk

### Vannrett snitt (med vinklet knivbjelke)



Skjæring nær bakken – f.eks. markdekkende planter – i stående posisjon.

### ADVARSEL

Det er ikke tillatt å bruke K-varianten til skjæring nær bakken.

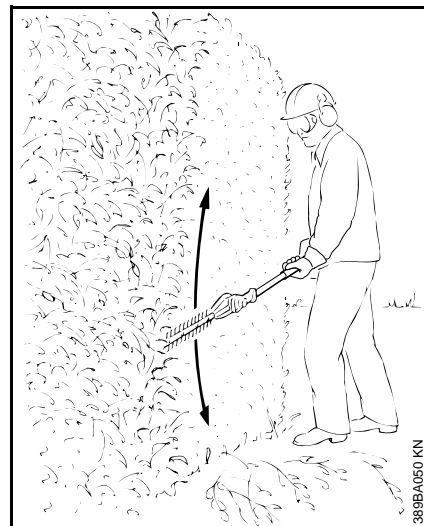
### Loddrett snitt – med vinklet knivbjelke



Skjæring når man ikke står inntil hekken – f.eks. hvis det er blomsterbed mellom.

Før hekksaksen i buer opp og ned, med litt fremdrift for hver gang. Bruk begge sider av kniven.

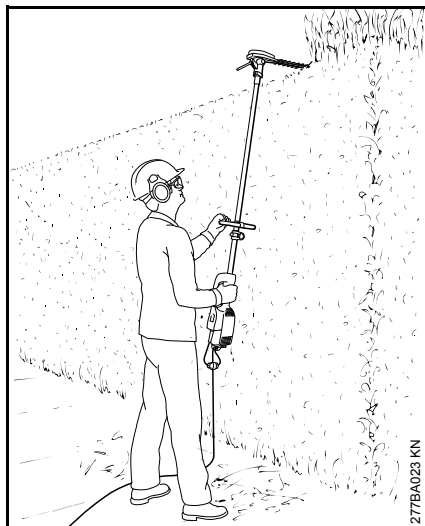
### Loddrett snitt – med rett knivbjelke



Stor rekkevidde, også uten andre hjelpemidler.

Før hekksaksen i buer opp og ned, med litt fremdrift for hver gang. Bruk begge sider av kniven.

## Toppsnitt – med vinklet knivbjelke

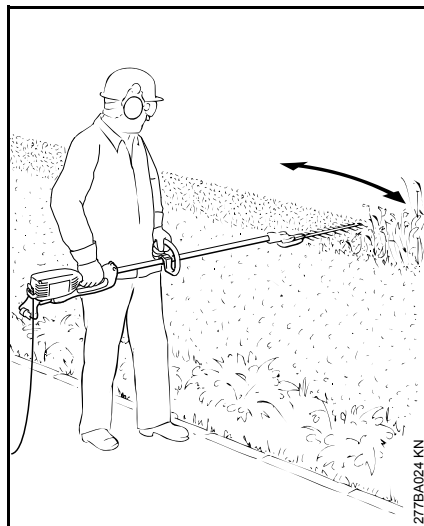


Hold hekksaksen loddrett og sving den, dermed får den stor rekkevidde.

### **!** ADVARSEL

Arbeidsposisjoner over hodehøyde er trettende, og bør av sikkerhetsmessige grunner bare gjøres i korte økter av gangen. Still den justerbare knivbjelken i en så stor vinkel som mulig – dermed kan maskinen føres i en mindre slitsom posisjon til tross for stor rekkevidde.

## Vannrett snitt (med rett knivbjelke)

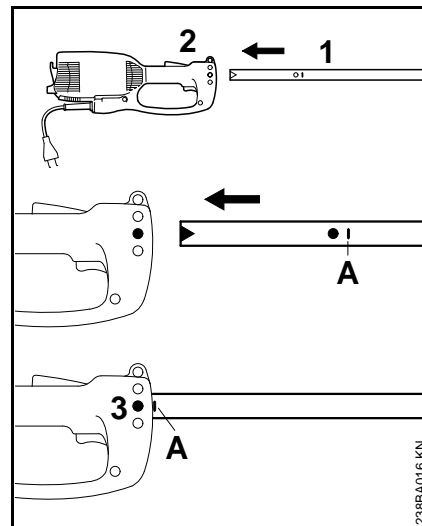


Skjæring når man ikke står inntil hekken – f.eks. hvis det er blomsterbed imellom.

Hold knivbladene i en vinkel på 0–10°, men før dem vannrett.

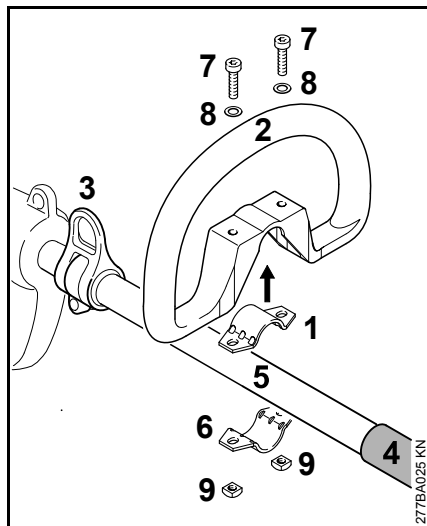
Beveg hekksaksen i buer mot kanten av hekken, slik at avkuttet faller på bakken.

## Monetre skafet

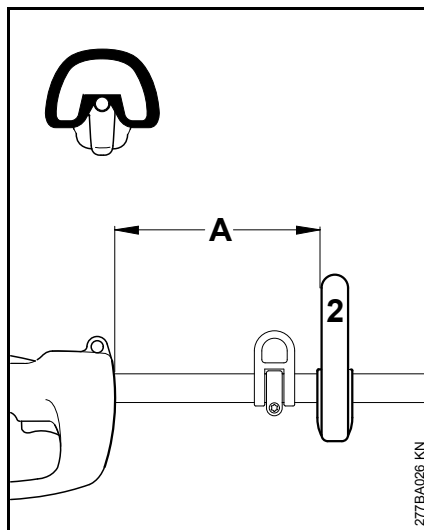


- Trekk beskyttelseshetten av fra skafet
- Skyv skafet (1) inn i motorhuset (2) til markeringen **A**, drei skafet litt frem og tilbake for å få det til
- Trekk til skruen (3) i huset

## Montere rundhåndtak



- Legg klemmen (1) i rundhåndtaket (2) og sett den på skaftet (5) mellom bæremaljen (3) og håndtaksslangen (4)
- Sett på klemmen (6)
- Innrett hullene i dekslet
- Sett inn skruene (7) med skivene (8)
- Sett på firkantmutteren (9) og skru inn skruene

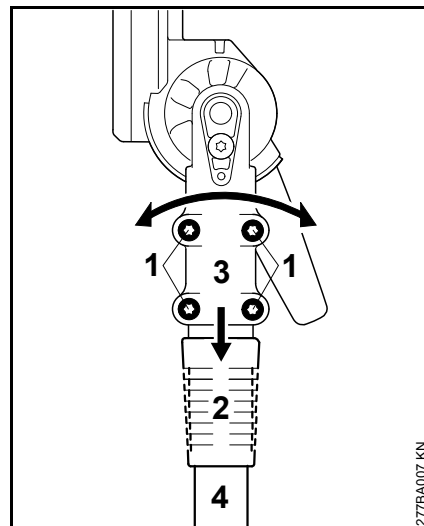


- Rett opp rundhåndtaket (2) og still det i en posisjon som er gunstigst mulig for brukeren.

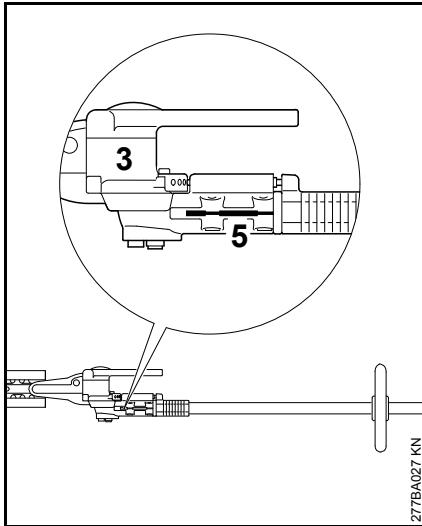
Avstanden (A) må høyst være på 45 cm.  
Anbefaling: ca. 35 cm

- Trekk til skruene.

## Montere gir



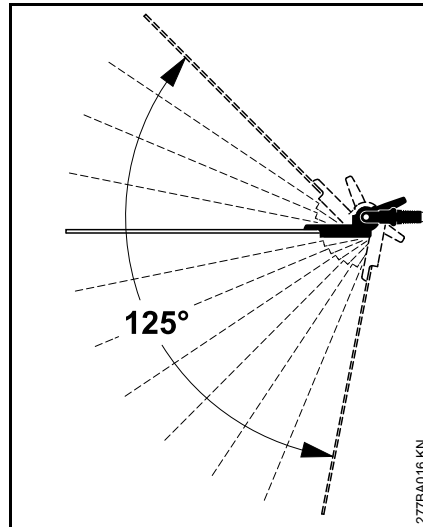
- Løsne klemskruene (1)
- Rett opp glidehylsen (2) – glidehylsen må være i flukt med åpningen på vinkelgiret.
- Skyv giret (3) opp på skaftet (4), dreii giret litt frem og tilbake.



- Når skaftenden ikke er synlig i klemspalten (5) lenger – skyv giret videre til det stopper.
- Skru klemskruene helt inn.
- Rett opp giret (3)
- Trekk til klemskruene.

## Innstilling av knivbjelke

### Justeringsinnretning 125°



På denne utførelsen kan vinkelen mellom knivbjelken og skaftet stilles inn til mellom 0° (helt rett) og 45° (i 4 trinn oppover) og til 80° (i 7 trinn nedover). Det finnes 12 individuelt regulerbare arbeidsposisjoner.

I tillegg er det mulig å stille inn en fastlagt transportposisjon for knivbjelken.

### ⚠ ADVARSEL

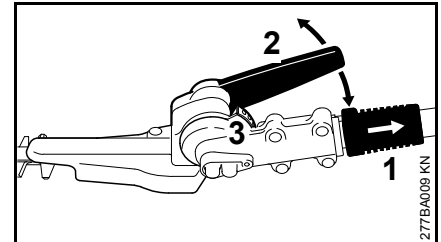
Innstilling skal bare foretas når skjæreknivene står stille og motoren er slått av.

### ⚠ ADVARSEL

Giret blir varmt i drift. Ikke ta på girkassen – fare for forbrenning!

### ⚠ ADVARSEL

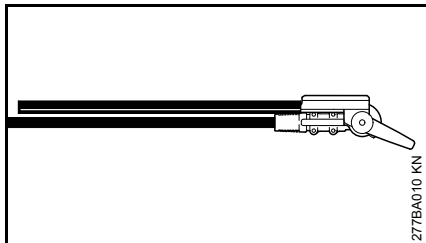
Ikke ta på kniven mens det foretas innstillinger – fare for personskader!



- Trekk glidehylsen (1) tilbake og juster leddet ett eller flere hull med hendelen (2).
- Slipp glidehylsen (1) igjen og la bolten gå i inngrep i hullisten (3).

Når bolten er smekket på plass (etter at innstillingen er avsluttet), ligger glidehylsen inntil huset igjen.

## Transportstilling



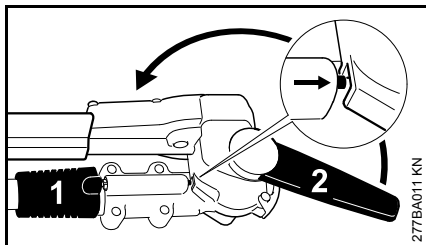
For å spare plass ved transport av maskinen kan knivbjelken på denne utførelsen svinges parallelt med skaftet og låses i denne stillingen.

### **!** ADVARSEL

Å stille knivbjelken til transportstilling eller fra transportstilling til arbeidsstilling skal bare gjøres med avslått motor og med knivbeskyttelsen på.

### **!** ADVARSEL

Giret blir varmt i drift. Ikke ta på girkassen – **fare for forbrenning!**



- Slå av motoren
- Skyv på knivbeskyttelsen.

- Trekk glidehylsen (1) tilbake og sving leddet opp i retning skaftet med hendelen (2) til knivbjelken står parallelt med skaftet.
- Slipp glidehylsen (1) igjen og la boltene gå i inngrep i huset i ønsket inngrepsposisjon.

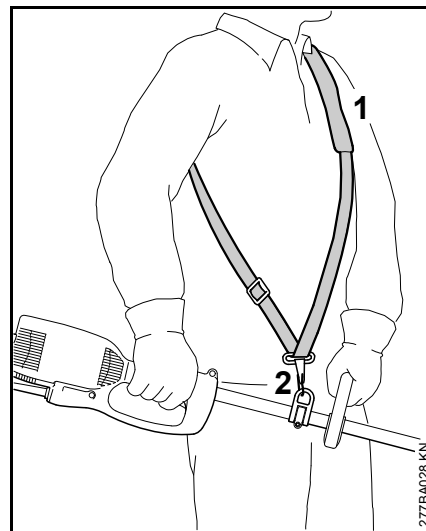
Når boltene er smekket på plass (etter at innstillingen er avsluttet), ligger glidehylsen inntil huset igjen.

## Ta på bæreselen

Alt etter modell kan maskinen bæres i en sele.

Type og utforming av bæreselen er avhengig av markedet.

### Enkel bæresele



- Ta på enkel bæresele (1)
- Still inn seletengden slik at karabinkroken (2) sitter omtrent på høyde med høyre hofte.



## Strømtilkobling

Maskinens spenning og frekvens (se typeskilt) skal stemme overens med strømmettets spenning og frekvens.

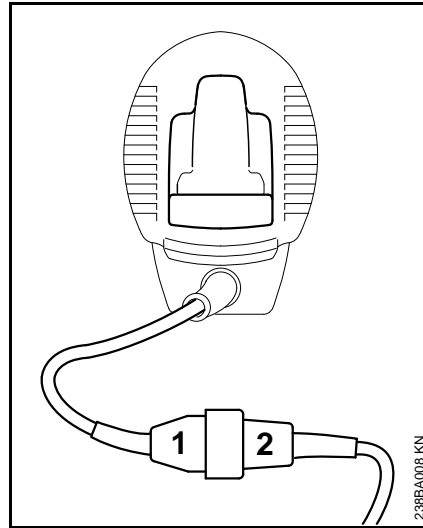
Strømmettets minstesikring skal samsvare med spesifikasjonene i tekniske data – se „Tekniske data“.

Maskinen skal kobles til strømforsyningen via en jordfeilbryter som bryter strømtilførselen når reststrømmen til jord overskrider 30 mA.

Strømtilkoblingen skal samsvare med IEC 60364 samt lokale forskrifter.

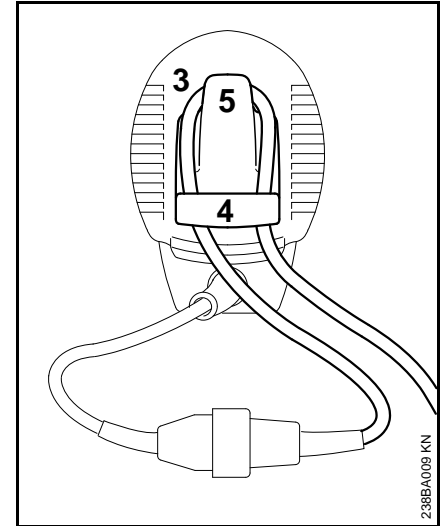
Skjøteledningen skal ha angitt minimumsdiameter, avhengig av nettspenningen og kabellengden.

Kabellengde	Minstediameter
<b>220 V - 240 V:</b>	
inntil 20 m	1,5 mm <sup>2</sup>
20 m til 50 m	2,5 mm <sup>2</sup>
<b>100 V - 127 V:</b>	
inntil 10 m	AWG 14 / 2,0 mm <sup>2</sup>
10 m til 30 m	AWG 12 / 3,5 mm <sup>2</sup>



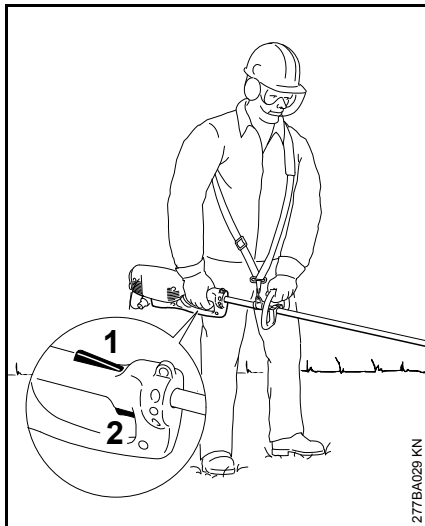
- Sett strømstøpselet (1) inn i stikkkontakten (2) på skjøteledningen.

## Strekavlastning



- Lag en sløyfe (3) med skjøteledningen.
- Før sløyfen (3) gjennom åpningen (4).
- Før sløyfen (3) over kroken (5), og fest den.
- Sett strømstøpselet på skjøteledningen inn i en forskriftsmessig installert stikkontakt.

## Slå på maskinen



- Innta en fast og stødig stilling
- Ta håndtaket i begge hender – høyre hånd på betjeningshåndtaket – venstre hånd på rundhåndtaket på skaftet
- Stå rett – hold maskinen avslappet og før den alltid til høyre for kroppen
- Skjæreverktøyet må ikke berøre gjenstander eller bakken
- Trykk på startsperran (1) og hold den inne
- Trykk på bryteren (2) og hold den inne

## Slå av maskinen

- Slipp bryteren og startsperran

### ! ADVARSEL

Skjæreverktøyet roterer videre ennå en kort slund eller at bryteren og startsperran er sluppet – **Etterløpseffekt!**

Ved lengre pauser – trekk ut strømstøpselet.

Når maskinen ikke er i bruk, skal den settes bort slik at ingen kan utsettes for fare.

Maskinen skal sikres mot bruk av uvedkommende.

## Overbelastningssikring

Maskinen er utstyrt med en sikkerhetsbryter.

Sikkerhetsbryteren avbryter strømmen ved mekanisk overbelastning, f.eks.:

- ved for stor glidekraft fremover
- ved „kveling“ av turtallet
- dersom skjærekniven kommer i klemme i snittet

Når sikkerhetsbryteren har avbrutt strømtilførselen:

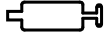
- Trekk skjærekniven ut av snittet.
- Vent ca. 3 minutter før du slår på igjen, slik at sikkerhetsbryteren rekker å avkjøles.

Ikke slå maskinen på i dette tidsrommet, da det vil forlenge avkjølingstiden betraktelig.

Når maskinen går igjen:

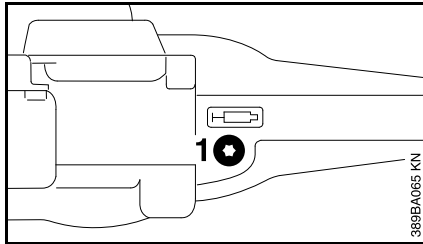
- La den gå i ca. 15 sekunder uten belastning – det avkjøler motorviklingene og gjør at sikkerhetsbryteren ikke utløses så raskt.

## Smøring av gir



### Knivgir

Smør knivgiret med STIHL-girfett for heksaksler (ekstrautstyr).



- Kontroller at det finnes nok smøreolje regelmessig og cirka hver 25. driftstime.
- Skru ut stengeskruen (1) – hvis det ikke er synlig fett på innsiden av skruen, skrur du inn fettuben.
- Trykk inntil 5 g fett inn i giret.



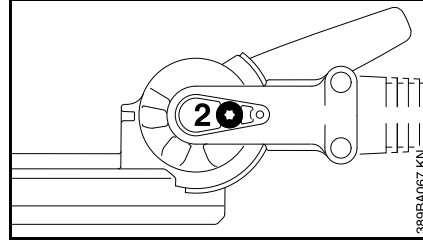
### LES DETTE

Giret skal ikke fylles fullstendig med fett.

- Skru ut fettuben.
- Skru inn og skru til stengeskruen (1) igjen.

### Vinkelgir

Smør vinkelgiret med STIHL-girfett for trimmere (ekstrautstyr).



- Kontroller at det finnes nok smøreolje regelmessig og cirka hver 25. driftstime.
- Skru ut stengeskruen (2) – hvis det ikke er synlig fett på innsiden av skruen, skrur du inn fettuben.
- Trykk inntil 5 g fett inn i giret.



### LES DETTE

Giret skal ikke fylles fullstendig med fett.

- Skru ut fettuben.
- Skru inn og skru til stengeskruen (2) igjen.

## Oppbevare maskinen

Dersom maskinen ikke skal brukes på over 3 måneder

- Rens knivene, kontroller hvilken tilstand de er i og sett dem inn med STIHL kvæløser.
- Sett på knivbeskyttelsen.
- Rengjør maskinen grundig, spesielt kjøleluftslissene.
- Oppbevar maskinen på et tørt og sikkert sted, bruk den integrerte opphengsmaljen på undersiden av motorhuset. Oppbevar maskinen utilgjengelig for uvedkommende (for eksempel barn).

## Slipe kniver

Dersom skjæreeffekten avtar, knivene skjærer dårlig og grener ofte kommer i klemme: Etterslip knivene.

Ettersliping skal utføres med slipeapparat hos en autorisert forhandler. STIHL anbefaler en STIHL-forhandler.

Bruk ellers en flatfil. Før filen i foreskrevet vinkel (se „Tekniske data“) til knivplanet.

- du må bare skjerpe eggen – du må ikke file på stumpe utstikkende ender på skjærekniven eller på kuttebeskyttelsen (se „Viktige komponenter“)
- Fil alltid mot eggen
- Filen skal bare gripe i forovertak – løft filen tilbake
- Grat på eggen fjernes med et bryne
- Ta bare av litt materiale
- Fjern fil- eller slipestøv etter filing og spray skjærekniven med STIHL harpiksfjerner



### LES DETTE

Unngå å arbeide med sløve eller skadde kniver – det fører til stor belastning på maskinen og dårlig klipperesultat.

## Stell og vedlikehold

Opplysningene gjelder bruk under normale forhold. Under vanskelige forhold (mye støv osv.) og lang brukstid per dag må de oppgitte intervallene forkortes tilsvarende.		Før arbeidet påbegynnes	Etter fullført arbeid eller daglig	Ukentlig	Månedlig	Årlig	Ved feil	Ved skader	Ved behov
Hele maskinen	Visuell inspeksjon	X							
	Rengjøring		X						
Innsugingsåpning for kjøleluft	Visuell inspeksjon		X						
	Rengjøring								X
Skjærekniv	Visuell inspeksjon	X							
	Rengjøring <sup>2)</sup>		X						
	Sliping <sup>1)2)</sup>								X
	Utskifting hos forhandler <sup>1)</sup>							X	
Girsmøring	Kontroll			X					
	Supplering								X
Kullbørster	Skal kontrolleres av en autorisert forhandler etter 100 driftstimer <sup>1)</sup>								
	Utskifting hos forhandler <sup>1)</sup>								X
Tilgjengelige skruer og muttere	Stramming								X
Sikkerhetsetikett	Utskifting							X	

<sup>1)</sup> STIHL anbefaler en STIHL-forhandler.

<sup>2)</sup> Spray deretter med STIHL kvaefjerner

## Redusere slitasje og unngå skader

Ved å overholde instruksene i denne bruksanvisningen unngår man unødig slitasje og skader på apparatet.

Bruk, vedlikehold og oppbevaring av maskinen skal skje slik det er beskrevet i denne bruksanvisningen.

Alle skader som oppstår fordi sikkerhets-, betjenings- og vedlikeholdsanvisningene ikke følges, er brukerens eget ansvar. Dette gjelder særlig for:

- endringer av produktet som ikke er godkjent av STIHL,
- bruk av verktøy eller tilbehør som ikke er godkjent til maskinen, ikke egner seg eller er kvalitativt mindreverdige,
- uriktig bruk av maskinen,
- bruk av maskinen ved idretts- eller konkurransearrangementer,
- skader som følge av at maskinen brukes videre med defekte deler.

## Vedlikeholdsarbeid

---

Alle arbeider som er oppført i kapittelet „Stell og vedlikehold“, skal gjennomføres regelmessig. Hvis vedlikeholdsarbeidet ikke utføres av brukeren, skal det utføres hos en faghandel.

STIHL anbefaler at vedlikeholdsarbeider og reparasjoner bare utføres hos STIHL-forhandlere. STIHL-forhandlere får regelmessig tilbud om kurs og har tilgang til teknisk dokumentasjon.

Hvis disse arbeidene forsømmes eller ikke utføres fagmessig korrekt, kan det oppstå skader som brukeren selv står ansvarlig for. Dette omfatter blant annet:

- Skader på elektromotoren som følge av for sent eller utilstrekkelig vedlikehold (f.eks. utilstrekkelig rengjøring av kjøleluftslangen)
- Skader på grunn av feil elektrisk tilkobling (spenning, ikke tilstrekkelig dimensjonerte tilførselsledninger)
- korrosjons- og andre skader som følge av uriktig oppbevaring,
- skader på maskinen fordi det er brukt kvalitativt mindreverdige reservedeler.

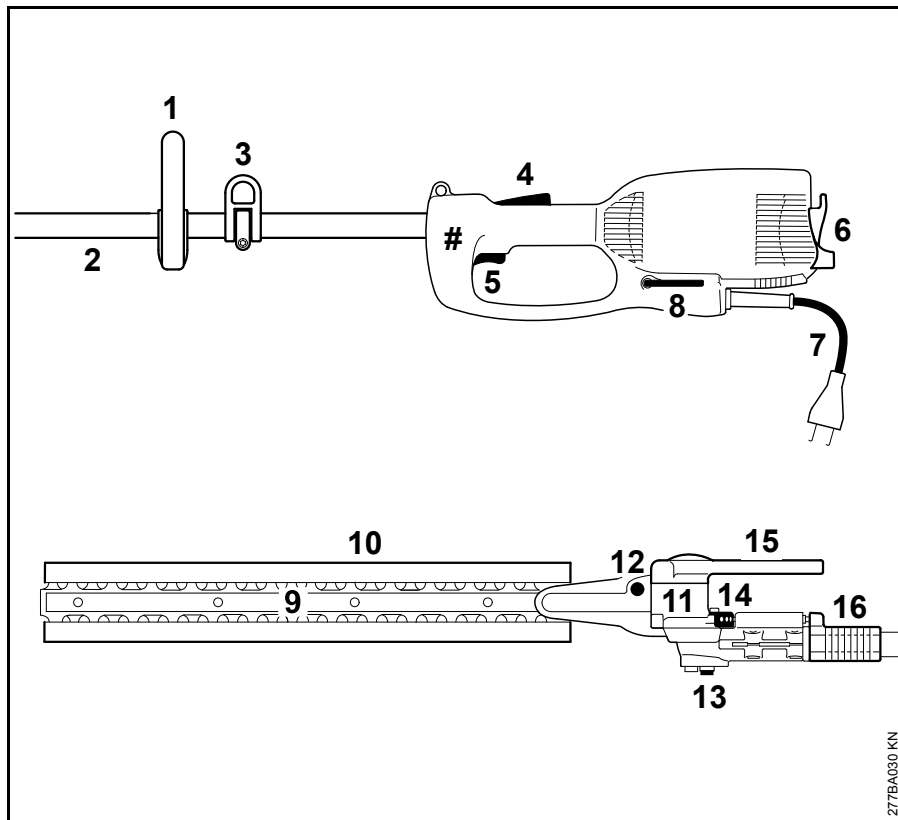
## Slitasjedeler

---

Mange av delene i apparatet utsettes for normal slitasje, også ved riktig bruk, og må byttes ut til rett tid avhengig av bruksmåte og -varighet. Dette gjelder blant annet:

- Skjærekniv

## Viktige komponenter




- 1 Rundhåndtak
- 2 Skaft
- 3 Bæremalje (HLE 71)
- 4 Startsperre
- 5 Bryter
- 6 Strekkavlastning
- 7 Strømlledning
- 8 Vinkelskrutrekker
- 9 Kniver
- 10 Knivbeskyttelse
- 11 Gir
- 12 Låseskrue knivgir
- 13 Låseskrue vinkelgir
- 14 Hullist
- 15 Svinghåndtak
- 16 Glidehylse
- # Maskinnummer

277BA030 KN

## Tekniske data

### Motor

Merkespenning:	230–240 V
Merkestrøm:	2,6 A
Frekvens:	50 Hz
Effekt:	600 W
Sikringer:	min. 10 A
Verneklasse:	II, 

### Skjærekniv

Knivtype:	Skjærer på begge sider
Slipevinkel til knivplanet:	45°
Tannavstand:	35 mm
Slagfrekvens:	4000 o/min
Snittlengde:	500 mm

### Lengde

Total lengde med skjærekniv	
HLE 71:	2540 mm
HLE 71 K:	2110 mm

### Vekt

Komplett med gir:	
HLE 71:	5,9 kg
HLE 71 <sup>1)</sup> :	6,5 kg
HLE 71 K:	5,6 kg
HLE 71 K <sup>1)</sup> :	6,2 kg

<sup>1)</sup> Variant med 10 m skjøteledning for Storbritannia

### Lyd- og vibrasjonsverdier

Ved registreringen av lyd- og vibrasjonsverdier tas det utgangspunkt i driftstilstanden nominelt maksimumsturtall.

Nærmere opplysninger om samsvar med arbeidsgiverdirektivet om vibrasjon 2002/44/EF, se [www.stihl.com/vib](http://www.stihl.com/vib)

#### Lydeffektnivå $L_p$ iht. EN 60745-2-15

HLE 71:	84 dB(A)
HLE 71 K:	85 dB(A)

#### Lydeffektnivå $L_w$ iht. EN 60745-2-15

HLE 71:	95 dB(A)
HLE 71 K:	96 dB(A)

#### Vibrasjonsverdi $a_{hv}$ iht. EN 60745-2-15

HLE 71:	
Venstre håndtak:	7,6 m/sek <sup>2</sup>
Høyre håndtak:	3,6 m/sek <sup>2</sup>

HLE 71 K:	
Venstre håndtak:	6,9 m/sek <sup>2</sup>
Høyre håndtak:	4,3 m/sek <sup>2</sup>

For lydtrykknivået og lydnivået er K-faktor iht. RL 2006/42/EF = 2,5 dB(A); for vibrasjonsverdien er K-faktor iht. RL 2006/42/EG = 2,0 m/sek<sup>2</sup>.

De angitte vibrasjonsverdiene er målt i en standardisert testprosess og kan brukes til sammenligning med elektriske apparater.

Faktiske vibrasjonsverdier kan avvike fra de angitte verdiene, avhengig av bruksområde.

De angitte vibrasjonsverdiene kan brukes til en første vurdering av vibrasjonsbelastningen.

Den faktiske vibrasjonsbelastningen må beregnes. I den forbindelse kan det også tas hensyn til tidsrommene når det elektriske apparatet er slått av, og tidsrommene når de er slått på, men går uten belastning.

Les mer om tiltak for reduksjon av vibrasjonsbelastningen for å beskytte brukeren i avsnittet „Vibrasjoner“ i kapitlet „Sikkerhetsanvisninger og arbeidsteknikk“.

### REACH

REACH betegner EF-kjemikalierereguleringen for felles registrering, vurdering og godkjenning av kjemikalier.

Les mer om kravene i kjemikalierereguleringen REACH (EF) nr. 1907/2006 på [www.stihl.com/reach](http://www.stihl.com/reach)



## Spesialtilbehør

- Dobbel bæresele
- Vernebriller
- STIHL girfett for hekksakser
- STIHL girfett for trimmere
- STIHL-kvaefjerner

Aktuell informasjon om dette og øvrig ekstrautstyr får du hos STIHL-forhandleren.


## Reparasjoner

Brukere av dette apparatet får bare utføre vedlikeholds- og servicearbeider som er beskrevet i denne bruksanvisningen. Reparasjoner utover dette må bare utføres av fagforhandler.

STIHL anbefaler at vedlikeholdsarbeid og reparasjoner bare utføres hos STIHL-forhandlere. STIHL-forhandlere får regelmessig tilbud om kurs og har tilgang til teknisk dokumentasjon.

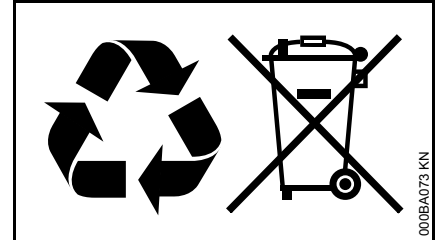
Monter kun reservedeler som STIHL har godkjent til denne maskinen, eller teknisk likeverdige deler under reparasjoner. Bruk alltid reservedeler av høy kvalitet. Hvis ikke, kan det oppstå fare for ulykker eller skader på apparatet.

STIHL anbefaler å bruke originale STIHL-reservedeler.

Originale STIHL-reservedeler kan gjenkjennes på STIHL-reservedelsnummeret, på påskriften **STIHL** og eventuelt på STIHL-reservedelsmerket  (på små deler kan dette merket også stå alene).

## Avfallshåndtering

Følg de nasjonale forskrifter om avfallshåndtering.



STIHL-produkter hører ikke til i husholdningsavfallet. STIHL produkt, akkumulator, tilbehør og emballasje skal leveres til godkjente avfallsstasjoner.

Aktuell informasjon om avfallshåndtering får du hos STIHL-forhandleren.

## EU Samsvarserklæring

ANDREAS STIHL AG & Co. KG  
Badstr. 115  
D-71336 Waiblingen

bekrefter at

Konstruksjonstype: Elektrisk  
heksaks

Varemerke: STIHL

Type: HLE 71  
HLE 71 K

Serieidentifikasjon: 4813

er i samsvar med forskriftene i direktivene 2011/65/EU, 2006/42/EF, 2004/108/EF og 2000/14/EF, og er utviklet og produsert i samsvar med følgende standarder:

EN 55014-1, EN 55014-2, EN 60745-1, EN 60745-2-15, EN 61000-3-2, EN 61000-3-3, PR EN ISO 10517

Det målte og garanterte lydeffektnivået er fastslått i henhold til direktiv 2000/14/EF, vedlegg V, under anvendelse av standard ISO 11094.

### Målt lydtryknivå

95 dB(A)

### Garantert lydtryknivå

97 dB(A)

Oppbevaring av de tekniske dokumentene:

ANDREAS STIHL AG & Co. KG  
Produktgodkjenning

Byggeår og maskinnummer står oppført på maskinen.

Waiblingen, 1.8.12

ANDREAS STIHL AG & Co. KG

På vegne av



Thomas Elsner

Leder av produktgruppeledelsen



## Kvalitetssertifikat



Samtlige produkter fra STIHL svarer til de høyeste kvalitetskrav.

Gjennom sertifisering av produsenten STIHL fra et uavhengig selskap attesteres det at samtlige produkter oppfyller de strenge kravene under den internasjonale normen ISO 9001 for kvalitetsstyringssystemer mhp. produktutvikling, materialanskaffelse, produksjon, montering, dokumentasjon og kundeservice.

## Generelle sikkerhetsanvisninger for elektroverktøy

Dette kapittelet gjengir de ferdig formulerte, generelle sikkerhetsanvisningene i den europeiske standarden EN 60745 som gjelder håndholdt, motordrevet elektroverktøy. STIHL er forpliktet til å sitere disse standardtekstene ordrett.

### ADVARSEL

Les gjennom alle advarslene og anvisningene. Dersom disse advarslene og anvisningene nedenfor oversees, kan det føre til elektrisk støt, brann og/eller alvorlige skader.

Ta godt vare på alle sikkerhetsinstruksjoner og anvisninger.

Uttrykket „elektroverktøy“ som brukes nedenfor, gjelder for elektroverktøy som er strømdrevet (med ledning) og batteridrevet (uten ledning).

### 1) Sikkerhet på arbeidsplassen

- a) Hold arbeidsområdet rent og ryddig, og sørg for god belysning. Rotete arbeidsområder eller arbeidsområder uten lys kan føre til ulykker.
- b) Ikke arbeid med elektroverktøyet i eksplosjonsutsatte omgivelser der det er brennbare væsker, gass eller støv. Elektroverktøy lager gnister som kan antenne støv eller damper.
- c) Hold barn og andre personer unna når elektroverktøyet brukes. Hvis du blir forstyrret under arbeidet, kan du miste kontrollen over elektroverktøyet.

### 2) Elektrisk sikkerhet

- a) Støpselet til elektroverktøyet må passe inn i stikkkontakten. Støpselet må ikke forandres på noen som helst måte. Ikke bruk adapterstøpsler sammen med jordet elektroverktøy. Støpsler som ikke er forandret på og passende stikkontakter reduserer risikoen for elektrisk støt.
- b) Unngå kroppskontakt med jordede overflater som rør, ovner, komfyrer og kjøleskap. Det er økt fare ved elektriske støt hvis kroppen din er jordet.
- c) Hold elektroverktøy unna regn eller fuktighet. Dersom det kommer vann inn i et elektroverktøy, øker risikoen for elektriske støt.

- d) Ikke bruk ledningen til andre formål, f.eks. til å bære elektroverktøyet, henge det opp eller trekke det ut av stikkkontakten. Hold ledningen unna varme, olje, skarpe kanter eller verktøydeler som beveger seg. Med skadde eller opphopede ledninger øker risikoen for elektrisk støt.
- e) Når du arbeider med et elektroverktøy utendørs, må du kun bruke en skjøteledning som er egnet til utendørs bruk. Når du bruker en skjøteledning som er egnet for utendørs bruk, reduseres risikoen for elektriske støt.
- f) Kan du ikke unngå å bruke elektroverktøyet i fuktige omgivelser, må du bruke en jordfeilbryter. Bruk av jordfeilbryter reduserer risikoen for elektriske støt.

### 3) Personssikkerhet

- a) Vær oppmerksom, pass på hva du gjør, og gå fornuftig frem når du arbeider med elektroverktøy. Ikke bruk elektroverktøy når du er trett eller påvirket av narkotika, alkohol eller medikamenter. Et øyeblikks uoppmerksomhet under bruk av elektroverktøy kan føre til alvorlige skader.
- b) Bruk personlig verneutstyr og alltid vernebriller. Bruk av personlig sikkerhetsutstyr som støvmaske, skliskre arbeidssko, hjelm eller hørselvern – avhengig av type og bruk av elektroverktøyet – reduserer risikoen for skader.

- c) **Unngå utilsiktet start av verktøyet. Forviss deg om at elektroverktøyet er slått av før du kobler det til strømmen og/eller batteriet, løfter det opp eller bærer det.** Hvis du holder fingeren på bryteren når du bærer elektroverktøyet eller kobler elektroverktøyet til strømmen i innkoblet tilstand, kan dette føre til uhell.
- d) **Fjern innstillingsverktøy eller skrunøkler før du slår på elektroverktøyet.** Et verktøy eller en nøkkel som befinner seg i en roterende verktøydell, kan føre til skader.
- e) **Unngå en unormal kroppsholdning. Sørg for å stå stødig og i balanse.** Dermed kan du kontrollere elektroverktøyet bedre i uventede situasjoner.
- f) **Bruk alltid egnede klær. Ikke bruk vide klær eller smykker. Hold hår, klær og hansker unna deler som beveger seg.** Løstsittende tøy, smykker eller langt hår kan komme inn i deler som beveger seg.
- g) **Hvis det kan monteres støvavsug- og -oppsamlingsinnretninger på verktøyet, må du forvise deg om at disse er tilkoblet og brukes på riktig måte.** Bruk av støvsuger reduserer fare på grunn av støv.

#### 4) Bruk og håndtering av elektroverktøy

- a) **Ikke overbelast verktøyet. Bruk et elektroverktøy som er beregnet til det arbeidet du vil utføre.** Med et passende elektroverktøy arbeider du bedre og sikrere i det angitte effektområdet.
- b) **Ikke bruk elektroverktøy med defekt av/på-bryter.** Elektroverktøy som ikke lenger kan slås av eller på, er farlig, og må repareres.
- c) **Trekk støpselet ut av stikkontakten og/eller fjern batteriet før du utfører innstillinger på elektroverktøyet, skifter tilbehørsdeler eller legger bort maskinen.** Disse tiltakene forhindrer en utilsiktet start av elektroverktøyet.
- d) **Elektroverktøy som ikke er i bruk, må oppbevares utilgjengelig for barn. Ikke la noen bruke maskinen hvis de ikke er fortrolige med maskinen eller ikke har lest disse anvisningene.** Elektroverktøy er farlig når det brukes av uerfarne personer.
- e) **Vær nøye med vedlikeholdet av elektroverktøyet. Kontroller at bevegelige verktøydeler fungerer feilfritt og ikke klemmes fast, og sjekk om deler er brukket eller så skadet at det påvirker elektroverktøyet funksjon. Sørg for at skadde deler blir reparert før elektroverktøyet tas i bruk.** Dårlig vedlikeholdte elektroverktøy er årsak til mange uhell.

- f) **Hold skjæreverktøyet skarpt og rent.** Godt stelt skjæreverktøy med skarpe skjær setter seg ikke så ofte fast og er lettere å føre.
- g) **Bruk elektroverktøy, tilbehør, verktøy osv. i henhold til disse anvisningene. Ta hensyn til arbeidsforholdene og arbeidet som skal utføres.** Bruk av elektroverktøy til andre formål enn det som er angitt, kan føre til farlige situasjoner.

#### 5) Service

- a) **Elektroverktøyet skal alltid kun repareres av kvalifiserte teknikere og kun med originale reservedeler.** Slik opprettholdes verktøyets sikkerhet.

#### Sikkerhetsanvisninger for hekksakser

- **Hold alle kroppsdeler i god avstand fra kniven. Gjør aldri forsøk på å fjerne snittavfall eller holde fast i materialet som skal skjæres mens kniven går. Slå av maskinen før innklemt snittavfall fjernes.** Et øyeblikks uoppmerksomhet ved bruk av hekksaksen kan føre til alvorlige skader.
- **Bær hekksaksen i håndtaket med avslått motor. Ved transport eller oppbevaring av hekksaksen skal beskyttelsesdekselet alltid settes på.** Omhyggelig omgang med maskinen forhindrer at kniven kan forårsake skader.

- **Hold i de isolerte gripeflatene på elektroverktøyet, da kniven kan komme i kontakt med skjulte elektriske ledninger eller verktøyets strømledning.** Dersom kniven kommer i kontakt med en strømførende ledning, kan maskinens metalleder bli strømførende og gi brukeren elektrisk støt.
- **Hold ledningen på avstand fra skjæreområdet.** Under arbeidet kan ledningen være skjult mellom grenene og dermed bli kappet over i vanvare.

## Tartalomjegyzék

Ehhez a használati utasításhoz	221
Biztonsági előírások és munkatechnika	221
Alkalmazás	226
A törzs felszerelése	228
A körfogantyú felszerelése	229
Hajtómű felszerelése	229
A késmeghosszabbítás beállítása	230
Hordheveder felhelyezése	231
A berendezés elektromos csatlakoztatása	232
A berendezés bekapcsolása	233
A berendezés kikapcsolása	233
Túlterhelés elleni védelem	233
Hajtómű kenése	234
A berendezés tárolása	234
Vágókések élezése	235
Karbantartási és ápolási tanácsok	236
Az elkopás csökkentése és a károsodások elkerülése	237
Fontos alkotórészek	238
Műszaki adatok	239
Külön rendelhető tartozékok	240
Javítási tanácsok	240
Eltávolítása	241
A gyártó CE-minőségtanúsítása	241
Minőségi bizonyítvány	242
Általános biztonsági előírások az elektromos szerszámokhoz	243

### Tisztelt vevő!

Köszönjük, hogy a STIHL cég minőségi áruját vásárolta.

Ez a termék modern gyártási technikával és széleskörű, jó minőséget biztosító módszerekkel készült. Cégünk mindent megtesz azért, hogy Ön ezzel a berendezéssel elégedett legyen és azzal minden probléma nélkül dolgozhasson.

Ha a berendezéssel kapcsolatban kérdései lennének, kérjük forduljon a kereskedőjéhez, vagy közvetlenül cégünk képviselőjéhez.

Tisztelettel,



Dr. Nikolas Stihl

## Ehhez a használati utasításhoz

### Képjelzések

A berendezésen található összes képjelzés jelentése ebben a használati utasításban részletesen ismertetett.

### Szövegrészek megjelölése



#### FIGYELMEZTETÉS

Vigyázat, baleset- és személyi sérülésveszély, valamint jelentős anyagi károk történhetnek.



#### TUDNIVALÓ

Vigyázat, a berendezés vagy annak egyes alkotórészei megsérülhetnek.

### Műszaki továbbfejlesztés

A STIHL-cég valamennyi gépének és munkaeszközének állandó továbbfejlesztésén fáradozik; ezért a gép alakjára, technikájára és felszerelésére vonatkozóan a változtatás jogát fenntartjuk.

Ezért az ebben a használati utasításban közöltek alapján, és az ábrák szerint támasztott követeléseinek eleget tenni nem tudunk.

## Biztonsági előírások és munkatechnika



Ha ezzel a motoros készülékkel dolgozik, különleges biztonsági rendszabályokat kell betartani, mert a gép nagyon magas fordulatszámon működik, a késpengék nagyon élesek, a gép hatótávolsága nagy, és az elektromos árammal működik.



Az első üzembe helyezés előtt figyelmesen át kell olvasni a teljes használati utasítást és biztonságos helyen kell őrizni azt a későbbi használathoz. A használati utasításban közölt szabályok figyelmen kívül hagyása életveszélyt okozhat.



Tartsa be az adott országban érvényes biztonsági előírásokat, pl. a szakmai szervezetek, a társadalombiztosítási pénztárak, a munkavédelmi hatóságok és hasonlók előírásait.

Aki először dolgozik a motoros berendezéssel: Kérje meg az eladót vagy más szakembert, hogy mutassa be a berendezés biztonságos használatát – vagy vegyen részt szaktanfolyamon.

Fiatalkorúak nem dolgozhatnak a motoros berendezéssel – kivéve azokat a 16 éven felüli fiatalokat, akik felügyelet melletti betanításon vesznek részt.

A gyermekek, állatok és nézelődők távol tartandók.

Ha a motoros berendezést nem használja, akkor azt úgy állítsa le, hogy az senkit se veszélyeztessen. Illetéktelenek ne férjenek hozzá a motoros berendezéshez.

A felhasználó tartozik felelősséggel a más személyeket vagy azok tulajdonát érintő balesetekért, illetve veszélyekért.

A motoros berendezést csakis olyan személyeknek adja oda vagy kölcsönözze, akik ezt a kivittelt és annak kezelését jól ismerik – minden esetben adja át a használati utasítást is.

A hangot kibocsátó motoros gépek használatának időtartamát országos és helyi előírások korlátozhatják.

Aki a motoros berendezéssel dolgozik, legyen kipihent, egészséges és jó testi állapotban.

Aki egészségügyi okok miatt nem végezhet nehéz testi munkát, az kérdezze meg kezelőorvosát, hogy dolgozhat-e a motoros berendezéssel.

Alkohol fogyasztása után, ill. a reakcióképességet csökkentő gyógyszerek vagy drogok hatása alatt tilos a motoros berendezéssel dolgozni.

A motoros berendezést csakis bokrok, sövények, bokros növények, bozótok és hasonlók vágására használja.

A motoros berendezés más célra történő használata nem engedélyezett, és az balesetet vagy a motoros berendezés károsodását okozhatja.

Mielőtt a berendezésen bármilyen munkálatot végezne – a hálózati dugaszt húzza ki a dugaszoló aljzatból – **Balesetveszély!**

A hálózati csatlakozóvezetékét ne annak rángatásával, hanem mindig a hálózati dugasznál fogva húzza ki a dugaszoló aljzatból.

A nem megfelelő hosszabbító vezeték használata veszélyes lehet.

A hosszabbító vezetékek használata esetén az egyes vezetékek minimális keresztmetszet nagyságát vegye figyelembe (lásd "A berendezés elektromos csatlakoztatása").

A hosszabbító vezetékek dugasza és csatlakozása legyen vízhatlan, vagy azok elhelyezése történjen úgy, hogy azok vízzel ne érintkezzenek.

Csakis olyan vágókéseket vagy adaptereket alkalmazzon, melyek használatát a STIHL cég ehhez a motoros berendezéshez engedélyezte, vagy melyek műszaki szempontból ezzel egyenértékűek. Az ezzel kapcsolatos kérdéseikkel forduljanak a szállítóhoz. Csak nagyon jó minőségű szerszámokat vagy tartozékokat használjon. Különben balesetek adódhatnak, vagy a motoros berendezésben károk keletkezhetnek.

A STIHL eredeti STIHL szerszámok és adapterek használatát ajánlja. Azok tulajdonságaik szempontjából optimálisan megfelelnek a terméknek és a felhasználó követelményeinek.

A berendezésen ne végezzen semmiféle változtatást – az a biztonságot veszélyeztetheti. Azokért a személyi sérülésekért és anyagi károkért, amelyek a nem engedélyezett

adapterek használata miatt következnek be, a STIHL semminemű felelősséget nem vállal.

A berendezés tisztításához ne használjon magasnyomású tisztítókészüléket. Az erős vízszugár megrongálhatja a berendezés alkatrészeit.

A berendezést tilos vízzel lefröcskölni.

### Ruházat és felszerelés

Viseljen az előírásnak megfelelő ruházatot és felszerelést.



A ruházat legyen a célnak megfelelő, és ne akadályozza a mozgásban. Testhez simuló ruházat – egybeszabott overall, nem munkaköpeny.

Ne viseljen olyan ruházatot, amely beakadhat fába, bozótba vagy a gép mozgó alkatrészeibe. Sál, nyakkendő és ékszer viselete is tilos. A hosszú hajat kösse össze és rögzítse (fejkendővel, sapkával, sisakkal, stb.).



Viseljen érdes, csúszásálló talpú és fém orrbetétes védőcsizmát.



Ha leeső tárgyakra is lehet számítani, viseljen védősisakot. Viseljen védőszemüveget.

Viseljen "személyre szabott" hallásvédőt – pl. fülvédő tokot.



Viseljen erős kesztyűt.

A STIHL a személyi védőfelszerelések széles skáláját kínálja.

### A motoros berendezés szállítása

Mindig kapcsolja ki a motoros készüléket és húzza ki a berendezés hálózati csatlakozódugóját.

A késvédőt mindig helyezze fel, még kisebb távolságra történő szállításkor is.

A szabályozható késhosszabbítóval ellátott berendezéseknél: a késhosszabbítást kattintsa be.

A meghatározott szállítási helyzettel rendelkező berendezéseknél: a késhosszabbítást állítsa szállítási helyzetbe és kattintsa be.

A motoros berendezést a törzsön kiegyensúlyozva vigye – a vágókések hátrafelé mutassanak. A hajtóműházat megérinteni tilos – **Égésveszély!**

Járműveken: A motoros berendezést úgy rögzítse, hogy az ne dőlhessen el és ne sérülhessen meg.



## A munkavégzés előtt

Ellenőrizze a motoros berendezés üzembiztos állapotát – ehhez tartsa be a használati utasítás megfelelő fejezetét:

- A hálózati feszültség és frekvencia legyen a berendezés feszültségének és frekvenciájának (lásd adattábla) megfelelő.
- A csatlakozóvezeték, a hálózati dugasz és a hosszabbító vezeték állapotát vizsgálja meg, sérültek-e. A sérült vezetékek, csatlakozások és dugaszok, vagy az előírásoknak nem megfelelő csatlakozóvezetékek használata tilos.
- A hosszabbító vezetékek hálózati dugasa legyen a freccsenő víznek ellenálló.
- A csatlakozóvezetékét úgy helyezze el és jelölje meg, hogy az ne sérülhessen meg és senki se legyen veszélyeztetve – kerülje a bottlásveszélyt.
- A bekapcsolás reteszelő és a kapcsoló működése legyen akadálytalan - a kapcsolónak felengedéskor vissza kell ugrani a kiindulási helyzetbe.
- A vágókések legyenek kifogástalan állapotúak (tiszták, könnyen mozgathatóak és nem deformálódottak), szorosan illeszkedjenek, megfelelően felszereltek, utánélezettek, és a STIHL gyantaoldó szerrel (kenőanyag) alaposan befújtak.

- A szabályozható késhosszabbítással ellátott berendezéseknél: A beállítható berendezés legyen a beindításhoz előírt helyzetbe bekattintott állapotban.
- A meghatározott szállítási helyzettel rendelkező berendezéseknél (a késhosszabbítás a szárhoz hajtvva legyen): A készüléket ne működtesse szállítási helyzetben.
- Ne végezzen semmiféle változtatást a kezelőelemeken és a biztonsági berendezéseken.
- A fogantyúk legyenek tiszták és szárazak, olaj- és szennyeződésmentesek – ez fontos a motoros berendezés biztonságos vezetéséhez.
- A hevedert és a kézi fogantyúkat a testméretnek megfelelően állítsa be. A "Heveder felhelyezése" fejezetben leírtakat vegye figyelembe.

A motoros berendezést kizárólag üzembiztos állapotban szabad működtetni – **Balesetveszély!**

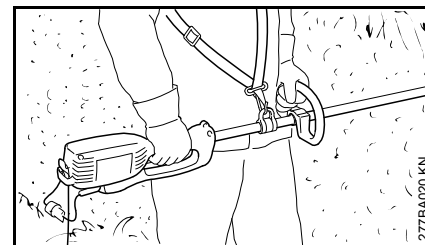
A hevederek használatakor adódó vészhelyzet esetére: Gyakorolja be a berendezés gyors levételét. A gyakorlás közben a berendezést ne ejtse a földre, így elkerülhető a gép rongálódása.

Az áramütés veszélyének elkerülése:

- Az elektromos csatlakozáshoz csakis egy előírás szerint felszerelt dugaszoló aljzatot használjon.
- Az alkalmazott hosszabbító vezetékek az adott felhasználási mód előírásainak megfelelőek legyenek.
- A csatlakozó- és hosszabbító vezetékek, a dugasz és a csatlakozás szigetelése legyen kifogástalan állapotú.

## A berendezés tartása és vezetése

A motoros berendezést két kézzel, a fogantyúknál fogva erősen tartsa.



Jobb keze a kezelési fogantyún, bal keze a védőcsőn levő körfogantyún legyen – akkor is, ha bal kezes. A fogantyúkat erősen markolja a hüvelykujjaival.

Legyen biztos álláshelyzetben és a motoros berendezést vezesse úgy, hogy a vágókések mindig a kezelőszemély testével ellentétes irányba mutassanak.

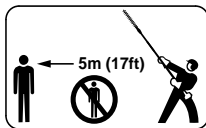
A kiviteltől függően gépet a hevederen lógva is tarthatja; ilyenkor a heveder tartja a gép súlyát.

## Munkavégzés közben

Veszély esetén ill. vészhelyzetben a készüléket azonnal kapcsolja ki - engedje el a kapcsolót és a reteszelő zárat.



Az áramot vezető vezetékektől tartson megfelelő távolságot – **Életveszély áramütés miatt!**



A gép 5 m-es körzetében senki más nem tartózkodhat – a mozgó vágókések és a leeső

fadarabok miatt – **Sérülésveszély!** Ezt a távolságot más tárgyakhoz (járművek, ablaküveg) képest is be kell tartani – **Anyagi kár veszély!**

Mindig figyelje a vágókéseket – a sövény olyan részeit, melyeket nem látja jól, ne vágja le.

Nagyon vigyázzon a magas bozótok vágásakor, mögötte esetleg lehet valaki – előtte ellenőrizze a terepet.



A motoros berendezéssel ne dolgozzon, ha esik az eső és nedves, vagy ha nagyon nyirkos a terület – a hajtómotor nem vízálló – **Áramütés- és rövidzárlat veszélye!**

A berendezést ne hagyja kint az esőben.

Vigyázat jeges talajon, nedvesség, hó esetén, lejtőn, egyenetlen felületen, stb. – **Csúszásveszély!**

A leeső ágakat, hajtásokat és a levágott növénydarabokat takarítsa el.

Ügyeljen az akadályokra: fatörzsekre, gyökerekre – **Botlásveszély!**

Mindig ügyeljen arra, hogy stabilan és biztonságosan álljon.

### Ha magasban dolgozik:

- mindig használjon emelő munkaállványt.
- ne dolgozzon létrán állva
- Sose dolgozzon instabil helyzetben.
- Sose dolgozzon egy kézzel.

Ha hallásvédőt visel, akkor még nagyobb figyelem és körültekintés szükséges – mivel a veszélyt jelző zajok (többek között kiáltások, jelzőhangok és hasonlóak) kevésbé észlelhetőek.

Idejében tartson munkaszünetet a fáradtság és a kimerültség elkerülése érdekében – **Balesetveszély!**

Nyugodtan és megfontoltan – csak jó fény- és látási viszonyok mellett dolgozzon. Körültekintően dolgozzon, ne veszélyeztessen másokat.

A hajtómű az üzemeltetés közben felforrósodik. A hajtóműházat megérinteni tilos – **Égésveszély!**

Ha a motoros berendezés használata a szokványostól eltérően (pl. erőszakos hatások ütés vagy esés miatt) történt, akkor a berendezést a további használat előtt feltétlenül ellenőrizze, hogy üzembiztos-e az állapota – lásd még a "Munkavégzés előtt" c. részt is. Feltétlenül ellenőrizze a biztonsági berendezések működőképességét. Azokat a motoros berendezéseket, amelyek működése már nem

üzembiztos, semmi esetre sem szabad tovább használni. Kétség esetén forduljon szakszervizhez.

A sövényt és a munkaterületet ellenőrizze annak érdekében, hogy a vágókések ne sérüljenek meg:

- A köveket, fém tárgyakat, valamint a kemény tárgyakat távolítsa el.
- A vágókések közé se homok, se kövek ne kerüljenek, pl. a talaj közelében történő munkavégzéskor.
- A fém drótból készült kerítések közelében levő bokrok esetén a vágókésekkel tilos megérinteni a fém drótot.

Ne fogja meg az áramvezető vezetékeket – az elektromos vezetékekbe tilos belevágni – **Áramütés veszélye!**



Amikor a motor jár, a vágókéseket tilos megérinteni. Ha a kések egy idegen tárgy miatt leblokkoltak, akkor a motort azonnal állítsa le és húzza ki a hálózati dugaszt – és csak azután távolítsa el az idegen tárgyat – **Sérülésveszély!**

Az erősen beporosodott, vagy nagyon piszkos sövények esetén a vágókéseket fújja be STIHL gyantaoldó aeroszollal – szükség szerint. Ezáltal a vágókések súrlódása, a növényi savak maró hatása, és a szennyező részecskék lerakódása lényegesen csökken.

A munkavégzés közben keletkező por az egészségre ártalmas lehet. Erős porképződés esetén viseljen porvédő maszkot.



Ha a csatlakozóvezeték megsérült, akkor a hálózati dugaszt azonnal húzza ki – **Életveszély áramütés miatt!**

A hálózati csatlakozóvezetékét ne annak rángatásával, hanem mindig a hálózati dugasznál fogva húzza ki a dugaszoló aljzatból.

A csatlakozóvezetékét ne sértse meg ráhajtással, összenyomással, szétűzással, stb.

A csatlakozó- és hosszabbító vezetékét szakszerűen helyezze el:

- vigyázzon, ne érjen hozzá éles szélékhez, hegyes vagy durva felületű tárgyakhoz.
- Ne nyomja össze az ajtónyílásnál vagy az ablakkeretnél.
- Ha a vezeték összegabalyodott – a hálózati dugaszt húzza ki és rendezze a vezetékét.
- A vezetékeket a vágószerszámmal megérinteni tilos.
- A vezetékét mindig tekerje le teljesen a kábeldobról, a túlhevülés miatti gyulladásveszély elkerülése érdekében.

Mielőtt a berendezést felügyelet nélkül hagyná: A motoros berendezést kapcsolja ki – a hálózati dugaszt húzza ki.

A vágókéseket rendszeresen, rövid időközönként és az érzékelhető elváltozás esetén azonnal ellenőrizze:

- A motoros berendezést kapcsolja ki, várja meg, míg a vágókések leállnak, a hálózati dugaszt húzza ki.
- Ellenőrizze a vágószerszám állapotát és szoros illeszkedését, ügyelve a beszakadásokra.
- Figyelje meg az élek állapotát.

A vágókések cseréje esetén a motoros berendezést kapcsolja ki és a hálózati dugaszt húzza ki. A motor véletlen beindulása miatt – **Sérülésveszély!**

A bozótot, a levágott fadarabokat, a faleveleket és a túl sok kenőanyagot tartsa távol a motortól – **Tűveszély!**

### Munkavégzés után

A motoros berendezést tisztogassa meg a portól és szennyeződéstől – zsírolószerek használata tilos.

A vágókéseket fújja be STIHL gyantaoldó aeroszollal – a motort még egyszer röviden pörgesse át, így az aeroszol egyenletesen eloszlik.

### Rezgések

A berendezés huzamos használata esetén a rezgésektől vérkeringési zavarok jelentkezhetnek a kezekben ("fehérujj betegség").

Ezzel kapcsolatban általános érvényű használati időtartam nem adható meg, mivel az több tényezőtől függ.

A berendezés hosszabb időn keresztül használható, ha:

- a kezek védettek (meleg kesztyűvel)
- munkaszüneteket iktatnak be

A berendezés csak rövidebb ideig használható, ha:

- a berendezés kezelőjének különleges egyéni hajlam miatt rossz a vérkeringése (ismertetőjele: gyakran hideg ujjak, bizsergés)
- alacsony a külső hőmérséklet
- erősen szorítja a berendezést (az erős szorítás akadályozza a vérkeringést)

A berendezés rendszeres, huzamos használata és a felsorolt jelek (pl. ujjbizsergés) ismételt jelentkezése esetén forduljon szakorvoshoz.

### Karbantartás és javítások

Mielőtt a berendezésen bármilyen munkát végeznénk, a berendezést kapcsoljuk ki és a hálózati dugaszt húzzuk ki a konnektorból. A motor véletleni beindulása miatt – **Sérülésveszély!**

A motoros berendezés rendszeres karbantartása szükséges. Csakis azokat a karbantartási és javítási munkákat végezzük el, melyek a használati utasításban leírtak. A szakkereskedéssel végeztessük el az összes többi munkát.

A STIHL-cég azt ajánlja, hogy a karbantartási munkákat és a javításokat csakis a STIHL-szakkereskedéssel végeztessük el. A

STIHL szakkereskedések dolgozói rendszeres továbbképzésen vesznek részt, és ott a műszaki ismertetések is rendelkezésre állnak.

Kizárólag nagyon jó minőségű alkatrészeket alkalmazunk. Máskülönbén balesetek történhetnek, vagy a berendezés megsérülhet. Ha ezzel kapcsolatban kérdései lennének, kérjük, forduljon a szakkereskedéshez.

A STIHL-cég az eredeti STIHL alkatrészek használatát ajánlja. Ezek tulajdonságaik szempontjából kiválóan illenek a berendezéshez és a berendezés kezelője igényeinek megfelelőek.

A motoros berendezés bármilyen megváltoztatása tilos – ezáltal a biztonság veszélyeztetve lehet –  
**Balesetveszély!**

A csatlakozóvezetékét és a hálózati dugaszt rendszeresen ellenőrizzük, a szigetelésük legyen kifogástalan és győződjünk meg arról, hogy az alapanyag nem ment tönkre (betöredezett).

Az elektromos alkotórészeket, mint pld. a csatlakozóvezetékét, csakis szakképzett elektromossági szakemberek javíthatják meg ill. cserélhetik ki.

A műanyagból készült alkatrészeket egy ronggyal tisztogassuk meg. Az erős tisztítószerek a műanyagot könnyen megsérthetik.

A berendezést vízzel lelocsolni tilos.

A védőberendezéseken és a vágószerszámokon levő rögzítőcsavarokat ellenőrizzük, elég feszesen helyezkenek-e el, és ha szükséges, azokat húzzuk meg.

A motorházon található léghűtési nyílásokat szükség esetén tisztogassuk meg.

A gépet egy száraz helyiségben biztonságosan tároljuk.

## Alkalmazás

### Vágási időszak

---

Sövényvágáskor az adott országban érvényes, ill. a helyi hatóságok előírásait kötelező betartani.

A sövényvágás tilos a megszokott nyugalmi időszakokban.

### Előkészületek

---

A munkavégzés előtt a vastag ágakat vagy gallyakat gallyvágó ollóval vagy egy motorfűrészszel távolítsa el.

### Vágási sorrend

---

Ha a sövény nagy mértékű visszavágása szükséges, akkor a vágást fokozatosan, több művelettel végezze.

Először a sövény mindkét oldalán, majd a felső részén történjen a vágás.

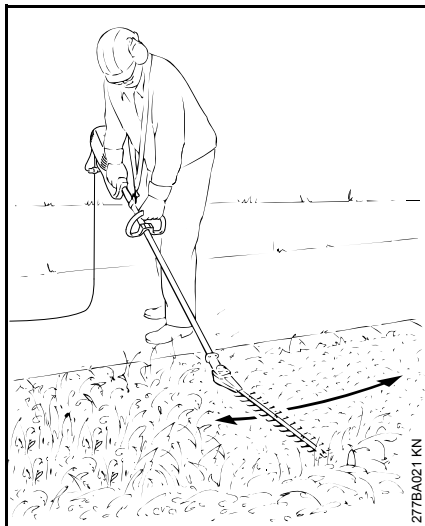
### Hulladékkezelés

---

A levágott növényzetet ne dobja a háztartási hulladéktartályba – a levágott növényzet komposztként hasznosítható.

## Munkatechnika

### Vízszintes vágás (szögben elhelyezkedő késsel)



A talaj közelében történő vágásakor – pl. aljnövényzet vágásakor – álló helyzetből.

### **!** FIGYELMEZTETÉS

A K változat nem alkalmas talaj közeli vágásra.

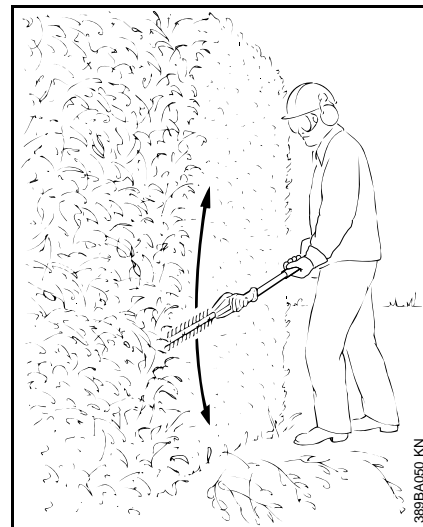
### Függőleges vágás (szögben elhelyezkedő késsel)



Vágás a nélkül, hogy közvetlenül a bokor mellett állna – pl. ha a vágás virágágyásokon túl történik.

A sövényvágót ív alakban vezesse, előre haladva, fel és le mozzgatva – használja a kés mindkét oldalát.

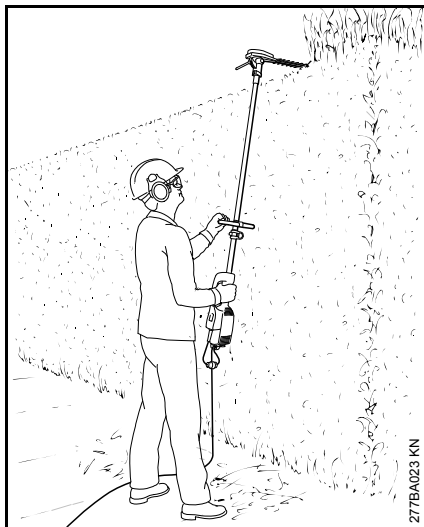
### Függőleges vágás (a szárral párhuzamos késsel)



Nagy hatósugár – további segédeszközök használata nélkül is.

A sövényvágót ív alakban vezesse, előre haladva, fel és le mozzgatva – használja a kés mindkét oldalát.

### Fejvágás (szögben elhelyezkedő késsel)

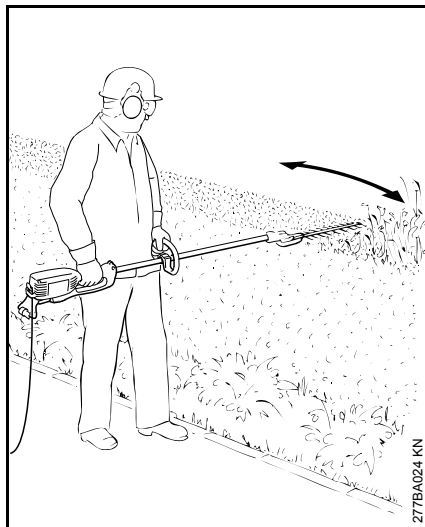


A sövényvágót tartsa függőlegesen és lengesse; ezáltal nagyobb lesz a gép hatósugara.

### **!** FIGYELMEZTETÉS

A fejmagasság felett történő munkavégzés fárasztó és a munka közbeni biztonság miatt ebben a helyzetben csak rövid ideig engedélyezett a munkavégzés. Az elhajlítható késmeghosszabbítást a lehető legnagyobb mértékben hajlítsa el – így a berendezés nagy hatósugarú működés mellett alacsonyabban, kevésbé fárasztó helyzetben vezethető.

### Vízszintes vágás (a szárral párhuzamos késsel)

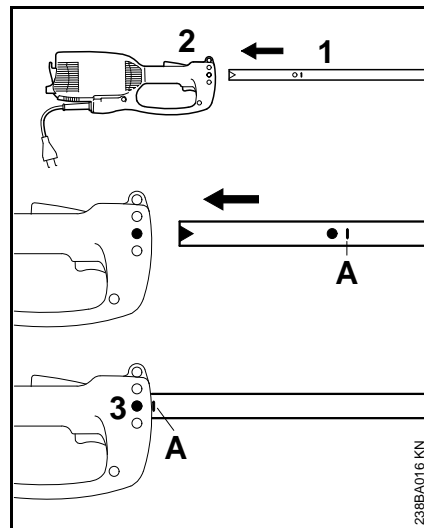


Vágás a nélkül, hogy közvetlenül a bokor mellett állna – pl. ha a vágás virágágysokon túl történik.

A vágókést  $0^\circ - 10^\circ$  szögbe állítsa – vízszint vezesse vízszintesen.

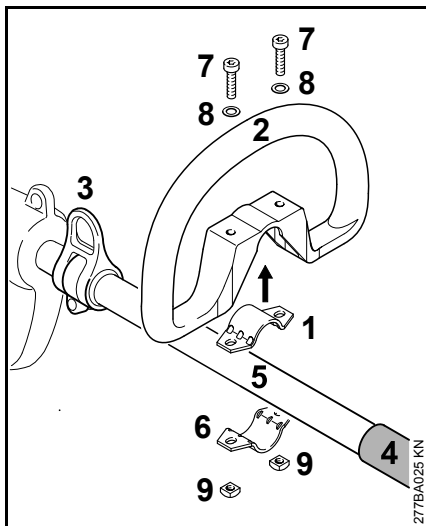
A sövényvágót sarlóként mozgassa a sövény széle felé, így a levágott gallyak a földre esnek.

### A törzs felszerelése

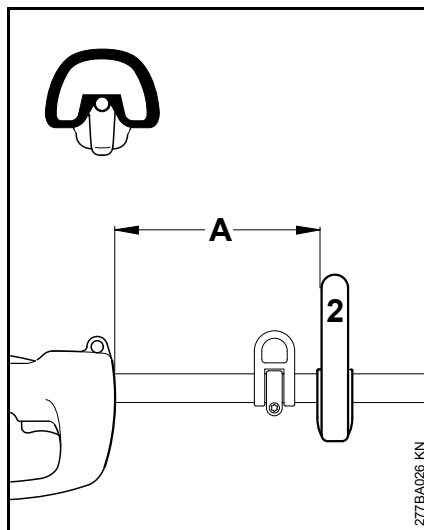


- A védőkupakot húzzuk le a törzsről
- A törzset (1) toljuk be a motorházba (2) az A jelzésig, eközben a törzset forgassuk kissé ide-oda
- A csavart (3) a gépházban húzzuk feszesre

## A körfogantyú felszerelése



- Tegye a bilincset (1) a körfogantyúba (2), majd a hordozószem (3) és fogantyútömlő (4) között helyezze azt a szárra (5).
- Helyezze fel a bilincset (6).
- A furatok fedjék egymást.
- Dugja be a csavarokat (7) az alátétkarikákkal (8).
- Tegye fel a négyszögletes anyákat (9) és csavarja be a csavarokat.

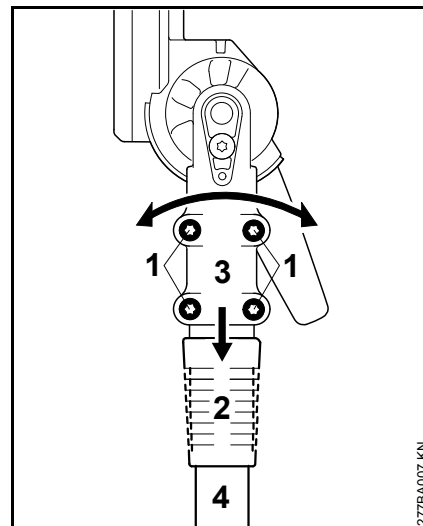


- A körfogantyút (2) igazítsa ki és a hozzá a berendezés kezelője számára megfelelő helyzetbe.

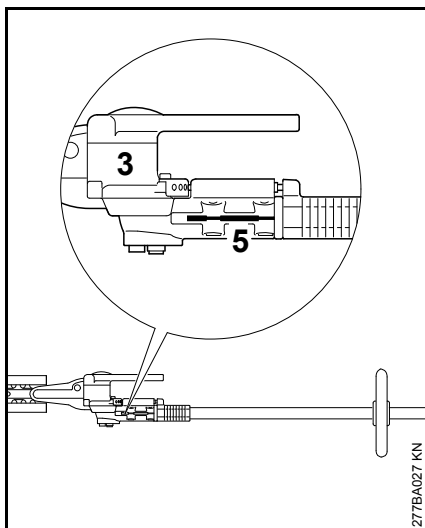
A távköz (A) legfeljebb 45 cm lehet.  
Ajánlás: kb. 35 cm

- A csavarok meghúzása

## Hajtómű felszerelése



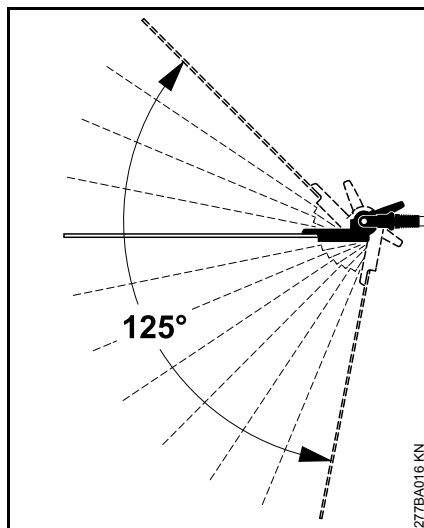
- Oldja a szorítócsavarokat (1).
- A tolóhüvelyt (2) állítsa be - a tolóhüvelyt állítsa vonalba a szöghajtómű nyílásával.
- A hajtóművet (3) tolja rá a szárra (4); a hajtóművet kicsit mozgassa ide-oda.



- Ha a szárvég már nincs a szorítóresben (5) – a hajtóművet tolja tovább ütközésig.
- A szorítócsavarokat csavarja be ütközésig.
- Igazítsa ki a hajtóművet (3).
- A szorítócsavarokat húzza meg.

## A késmeghosszabbítás beállítása

### Állítókészülék 125°



Ennél a kivetelnél a késperem szárhoz viszonyított szöge 0° (teljesen kinyújtott) és 45° között (4 fokozatban felfelé) valamint 80°-ig (7 fokozatban lefelé) állítható. 12 egyénre szabott munkahelyzet lehetséges.

Azon kívül a késmeghosszabbításnak egy meghatározott szállítási helyzete is beállítható.

### ⚠ FIGYELMEZTETÉS

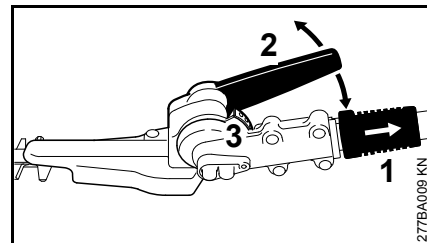
A beállítást csak a vágókés nyugalmi helyzetében végezze el - a motort kikapcsolta.

### ⚠ FIGYELMEZTETÉS

A hajtómű üzem közben felforrósodik. A hajtóműházat tilos megérinteni – **Égésveszély!**

### ⚠ FIGYELMEZTETÉS

A beállításakor a késhez hozzáérni tilos – **Sérülésveszély!**

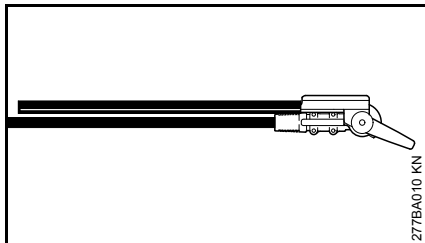


- A tolóhüvelyt (1) húzza vissza és az emeltyűvel (2) változtassa meg a csukló állását egy vagy több reteszlyukkal.
- A tolóhüvelyt (1) engedje el újból és a csapszeget engedje belekattanni a reteszlécebe (3)

A bekattintott csapszeg esetén (a beállítás befejeztével) az eltolható hüvely újból a gépháznál helyezkedik el.



## Szállítás közbeni helyzet



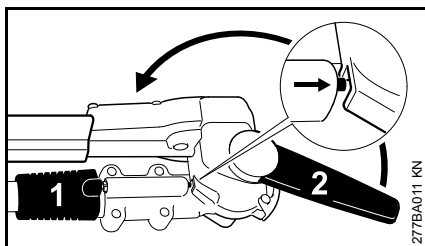
A helytakarékos szállításhoz a késperem ennél a kivitelnél a szárral párhuzamosan lesüllyeszthető, és ebben a helyzetben le is reteszeltető.

### ! FIGYELMEZTETÉS

A késperem szállítási helyzetbe állítása, ill. a szállítási pozícióból munka állásba állítása csak kikapcsolt motornál és feltölt késvédőnél lehetséges.

### ! FIGYELMEZTETÉS

A hajtómű üzem közben felforrósodik. A hajtóműházat tilos megérinteni – **Égésveszély!**



- Motor kikapcsolása
- A késvédőt helyezzük fel

- A tolóhüvelyt (1) húzza vissza és az emeltyűvel (2) hajlítsa el a csuklót felfelé a törzs irányába addig, míg a késmeghosszabbítás a törzssel párhuzamosan helyezkedik el
- A tolóhüvelyt (1) ismét engedje el és a csonkot hagyja a készülék házában lévő erre a célra kialakított reteszelési helyzetbe beugrani.

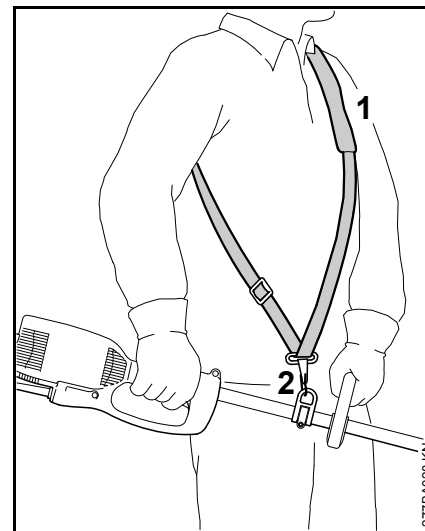
A bekattintott csapszeg esetén (a beállítás befejeztével) az eltolható hüvely újból a gépháznál helyezkedik el.

## Hordheveder felhelyezése

A kivittől függően a berendezés hordható hevederrel.

A heveder fajtája és kivitele az értékesítési piactól függ.

### Egyvállas heveder



- Helyezze fel az egyvállas hevedert (1).
- A heveder hosszát úgy állítsa be, hogy a karabinerhorog (2) nagyjából a jobb csípő magasságában legyen.

## A berendezés elektromos csatlakoztatása

A berendezés feszültségének és frekvenciájának (lásd típustábla) meg kell egyeznie az elektromos hálózat feszültségével és frekvenciájával.

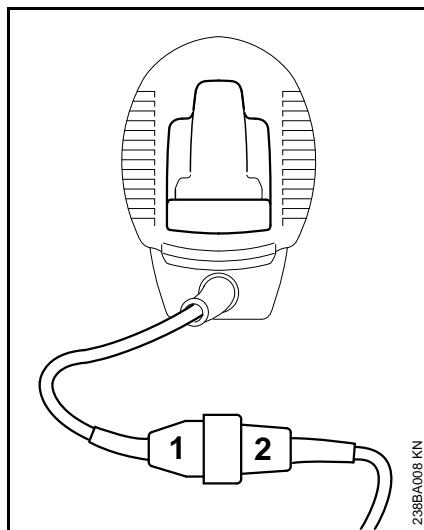
A hálózati csatlakozó legkisebb biztosítéka feleljen meg a műszaki adatokban feltüntetett értéknek - lásd a "Műszaki adatok" című szakaszt.

A berendezés FI relén (hibaáram-védőkapcsolón) keresztül csatlakozzon a hálózathoz, amely megszakítja az áramellátást, ha a különbözeti áram a földelés felé meghaladja a 30 mA értéket.

A hálózati csatlakozás legyen IEC 60364 minősítésű, valamint az adott országban érvényes előírásoknak megfelelő.

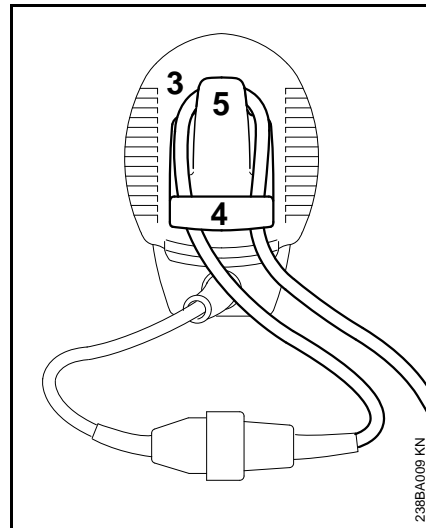
A hosszabbító vezeték a hálózati feszültségtől és a vezeték hosszúságától függően a felsorolt legkisebb keresztmetszettel rendelkezzen.

Vezeték hossz	Minimális keresztmetszet
<b>220 V – 240 V:</b>	
20 m nagyságig	1,5 mm <sup>2</sup>
20 m - 50 m	2,5 mm <sup>2</sup>
<b>100 V – 127 V:</b>	
10 m nagyságig	AWG 14 / 2,0 mm <sup>2</sup>
10 m - 30 m	AWG 12 / 3,5 mm <sup>2</sup>



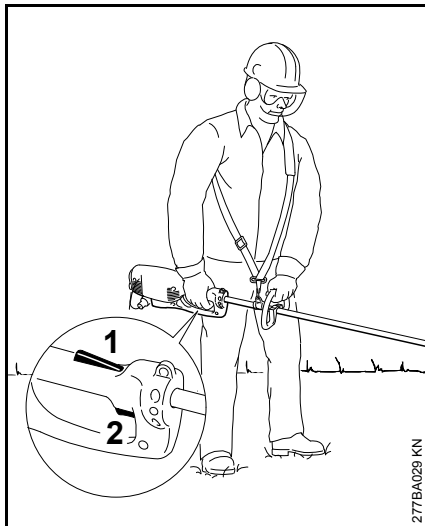
- A hálózati csatlakozót (1) dugja be a hosszabbító vezeték csatlakozásába (2)

## Feszültségmentesítő



- A meghosszabbító vezetékkel képezzen egy hurkot (3)
- A hurkot (3) vezesse keresztül a nyíláson (4)
- A hurkot (3) vezesse át a kampón (5) át és húzza meg feszesre
- A hosszabbító vezeték hálózati csatlakozóját helyezze az előírás szerint felszerelt dugaszoló aljzatba

## A berendezés bekapcsolása



- Álljon stabil helyzetben.
- Mindkét kezével fogja meg a készüléket - jobb kéz legyen a kezelő fogantyún - bal kéz a száron lévő körfogantyún.
- Álljon egyenesen – tartsa lazán a berendezést és mindig a testétől jobbra vezesse,
- A vágószerszám semmilyen tárgyhöz, még a földhöz sem érhet hozzá.
- Nyomja be és tartsa benyomva a bekapcsolás-reteszeltőt (1).
- A kapcsolót (2) nyomja le és tartsa lenyomva.

## A berendezés kikapcsolása

- A kapcsolót és a bekapcsolási zárat engedjük el

### ! FIGYELMEZTETÉS

A vágószerszám még rövid ideig tovább forog, amikor a kapcsoló és a bekapcsolási zár elengedett – **Utánfutási hatás!**

Hosszabb szünetek esetén – húzzuk ki a hálózati csatlakozást.

Ha a motoros berendezés már nem használt, azt úgy tároljuk, hogy senki se legyen veszélyeztetve.

A motoros berendezéshez mások ne jussanak.

## Túlterhelés elleni védelem

A berendezés védőkapcsolóval rendelkezik.

A védőkapcsoló a mechanikus túlterhelésnél megszakítja az áramellátást pl. ha

- túl nagy az előtolási erő.
- A fordulatszám "lefojtása"
- Szorítsa be a vágókést a nyílásba.

Ha a védőkapcsoló megszakította az áramot:

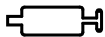
- Húzza ki a nyílásból a vágókést.
- Az újbóli bekapcsolás előtt várjon kb. 3 percet, hogy lehűljön a védőkapcsoló.

Ez idő alatt ne kapcsolja be a készüléket, mert ezzel csak tovább növeli a lehűlési időt.

Miután újból elindította a berendezést:

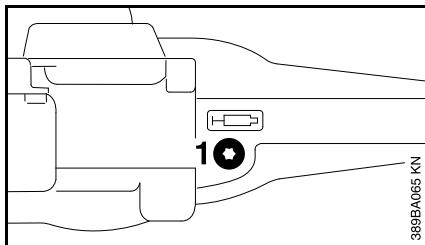
- Hagyja mintegy 15 másodpercig terheletlenül működni a gépet - ezzel lehűlnek a motortekercsek, és a védőkapcsoló ismételt lekapcsolását jelentősen késleltetheti.

## Hajtómű kenése



### Késmeghajtás

A STIHL késhajtóműhöz sövénynyírókhoz való hajtóműzsírt (külön tartozék) használjon.



- A kenőzsír feltöltést rendszeresen és nagyjából 25 üzemóránként ellenőrizni kell.
- A reteszelőcsavart (1) csavarja ki - a belső oldalon nem látható zsír, akkor a zsírtubust csavarozza be.
- A hajtóműházba 5 g mennyiségnyi zsírt nyomjon be.



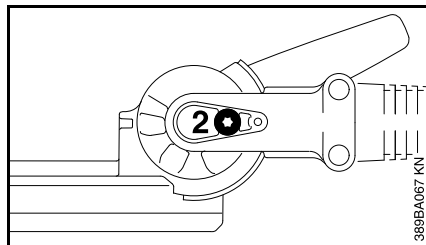
### TUDNIVALÓ

A hajtóműházat tilos teljesen zsírral feltölteni.

- A zsírtubust csavarozza ki
- A reteszelő csavart (1) ismét csavarozza be és húzza meg.

### Hajlított hajtómű

A STIHL szöghajtóműhöz motorérzékelő hajtóműzsírt (külön tartozék) használjon.



- A kenőzsír feltöltést rendszeresen és nagyjából 25 üzemóránként ellenőrizni kell.
- A reteszelőcsavart (2) csavarja ki - a belső oldalon nem látható zsír, akkor a zsírtubust csavarozza be.
- A hajtóműházba 5 g mennyiségnyi zsírt nyomjon be.



### TUDNIVALÓ

A hajtóműházat tilos teljesen zsírral feltölteni.

- A zsírtubust csavarozza ki
- A reteszelő csavart (2) ismét csavarozza be és húzza meg.

## A berendezés tárolása

Ha kb. 3 hónapig, vagy hosszabban nem használja a készüléket

- A vágókéseket tisztogassa meg, azok állapotát ellenőrizze és a STIHL gyantaoldó szerrel fújja be.
- A késvédőt helyezze fel.
- A berendezést alaposan tisztogassa meg, mindenek előtt a hűtőlevegő nyílásokat
- A készüléket száraz, biztonságos helyen tárolja, ehhez használja a motorház alsó részén lévő integrált akasztószemet. Ügyeljen arra, hogy mások (pl. gyermekek) ne férhessenek a géphez.

## Vágókések élezése

Ha a vágásteljesítmény csökken, akkor a kések rosszul vágnak, az ágak gyakran beszorulnak: a vágókések utánélezése szükséges.

Az utánélezés a szakszervizben történjen, ahol élezőgép áll rendelkezésre. A STIHL cég a STIHL szakszervizt ajánlja.

Máskülönben egy lapos élezőreszelő használata ajánlott. Az élezőreszelőt a kés felületéhez képest az előírt szögben (lásd "Műszaki adatok") vezesse.

- Csak a vágóélt szabad élezni – sem a vágókés kiálló tompa részeibe, sem pedig a vágásvédőbe nem szabad belereszelni (lásd: "Fontos szerkezeti elemek").
- Mindig a vágóél széle felé reszeljen.
- A reszelő csak előre felé reszeljen – a visszahúzáskor emelje meg azt.
- A vágókésnél képződött sorját lehúzókö segítségével távolítsa el.
- Csak kevés anyagot reszeljen le.
- Az élezés után – a reszelési vagy köszörülési port távolítsa el és a vágókéseket fújja be STIHL gyantaoldó aeroszollal.



### TUDNIVALÓ

Ne dolgozzon életlen vagy sérült vágókésekkel – ez a gépet nagyon megterheli és emiatt a vágás eredménye nem megfelelő.

## Karbantartási és ápolási tanácsok

Az adatok a normál használati körülményekre vonatkoznak. Ha a munkakörülmények nehezebbek (nagyobb porképződés, stb.) és ha a gép igénybevétele naponta hosszabb időn keresztül, a megadott időközöket annak megfelelően le kell rövidíteni.		Munkakezdés előtt.	Munkavégzés után ill. naponta.	Hetenként	Havonta	Évente	Zavar esetén	Károsodás esetén	Ha szükséges
Teljes berendezés	Szemrevételezés	X							
	Tisztítás		X						
Hűtőlevegő beszívó nyílása	Szemrevételezés		X						
	Tisztítás								X
Vágókések	Szemrevételezés	X							
	Tisztítás <sup>2)</sup>		X						
	Élezés <sup>1)2)</sup>								X
	Csere szakterekedésben <sup>1)</sup>							X	
A hajtómű kenése	Ellenőrzés			X					
	Kiegészítés								X
Szénkefék	Minden 100 üzemóra után ellenőriztessük a szakterekedéssel <sup>1)</sup>								
	Csere szakterekedésben <sup>1)</sup>								X
Hozzáférhető csavarok és anyák	Után húzás								X
Biztonsági címke	Csere							X	

<sup>1)</sup> A STIHL cég a STIHL szakszervizt ajánlja.

<sup>2)</sup> Azután a STIHL gyantaoldóval fújjuk be.

## Az elkopás csökkentése és a károsodások elkerülése

Az ebben a használati utasításban tartalmazott betartásakor a berendezés túlságos elkopása és a berendezés károsodása elkerülhető.

A berendezés használata, karbantartása és tárolása az ebben a használati utasításban tartalmazott előírások szerint történjen.

Az összes olyan károsodásért, mely a biztonsági előírások, a használati utasítások, vagy a karbantartási tanácsok fejezetben leírtak be nem tartása miatt történtek, a berendezés kezelője saját maga felelős. Ez mindenképp előtt akkor érvényes, ha:

- a berendezésen végzett változtatásokat a STIHL-cég nem engedélyezte
- olyan szerszámok vagy tartozékok alkalmazottak, melyek használata a berendezés esetén nem engedélyezett, melyek nem megfelelőek, vagy melyek rosszabb minőségűek
- a berendezés nem az előírásoknak megfelelően alkalmazott
- a berendezés sport- vagy versenyszerű rendezvények esetén alkalmazott
- a berendezés a rossz alkatrészek ellenére is tovább működtetett, és a károsodás emiatt történik

## Karbantartási munkálatok

Valamennyi, a „Karbantartási és ápolási tanácsok” fejezetben ismertetett munkálatot rendszeresen kell elvégezni. Ha a berendezés kezelője ezeket a karbantartási munkálatokat saját maga nem tudja elvégezni, ezeket a munkálatokat bízza a szakkereskedésre.

A STIHL-cég azt ajánlja, hogy a karbantartási és javítási munkálatokat csakis a STIHL szakkereskedéssel végeztesse. A STIHL szakkereskedés dolgozói rendszeres szakmai továbbképzésen vesznek részt, és ott a Műszaki Ismertetések is rendelkezésre állnak.

Ha az előírt munkálatok elvégzésére nem kerül sor, vagy ha ezek a munkálatok nem szakszerűen végzetek, károsodások történhetnek, melyekért maga a berendezés kezelője felelős. Ehhez tartoznak többek között:

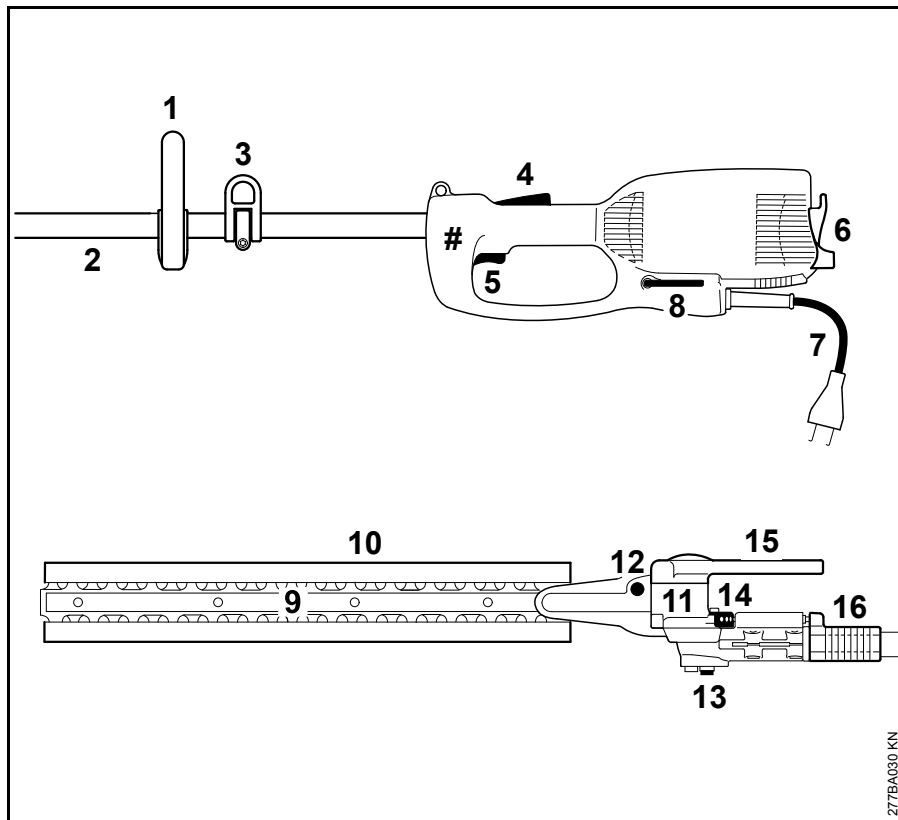
- az elektromotor károsodása nem idejében, vagy nem megfelelően végzett karbantartási munkálatok miatt (pld. a hűtőlevegő-járatok tisztítása nem megfelelő)
- a nem megfelelő elektromos csatlakozás miatt létrejött károsodások (feszültség, nem megfelelő nagyságú csatlakozó vezetékek)
- a szakszerűtlen tárolás miatt okozott rozsdásodás és annak következtében létrejött károsodások
- a berendezés károsodása, mely a rosszabb minőségű alkatrészek használata miatt történt

## Könnyen elkopó alkatrészek

A berendezés egyes alkatrészei előírás szerinti használat esetén is normális elkopásnak kitettek, és attól függően, hogy a berendezés hogyan és mennyi időn keresztül használt, ezeket az alkatrészeket idejében kell kicserélni. Ezek közé az alkatrészek közé tartoznak többek között a:

- vágókések

## Fontos alkotórészek




- 1 Körfogantyú
- 2 Szár
- 3 Hordozószem (HLE 71)
- 4 Bekapcsolás-reteszelő
- 5 Kapcsoló
- 6 Feszültségmentesítő
- 7 Csatlakozóvezeték
- 8 Szögcsavarhúzó
- 9 Vágókécek
- 10 Késvédő
- 11 Hajtás
- 12 Késhajtómű zárócsavar
- 13 Szöghajtómű zárócsavar
- 14 Bekattintható lécs
- 15 Elforgatható emeltyű
- 16 Tolóhüvely
- # Gépszám



## Műszaki adatok

### Motor

Névleges feszültség:	230 - 240 V
Névleges áramerősség:	2,6 A
Frekvencia:	50 Hz
Teljesítmény felvétel:	600 W
Biztosíték:	min. 10 A
Védelmi osztály:	II, 

### Vágókések

Vágásmód:	Két oldalon vágó
Élezési szög a kés felületéhez képest:	45°
Fogak távolsága:	35 mm
Löketszám:	4000 1/perc
Vágás hossza:	500 mm

### Hosszúság:

Teljes hosszúság vágókésekkel	
HLE 71:	2540 mm
HLE 71 K:	2110 mm

### Súly

komplett, a hajtóművel

HLE 71:	5,9 kg
HLE 71 <sup>1)</sup> :	6,5 kg
HLE 71 K:	5,6 kg
HLE 71 K <sup>1)</sup> :	6,2 kg

<sup>1)</sup> Nagy Britanniában 10 m hosszú csatlakozó vezetékkel

### Zaj és rezgési értékek

A zaj- és kilengési értékek nagyságának megállapítása a névleges max. fordulatszám üzemállapot esetén történt.

További információk a munkaadó 2002/44/EK vibrációs irányértékeinek betartására vonatkozóan lásd [www.stihl.com/vib](http://www.stihl.com/vib)

#### Rezgésérték L<sub>p</sub> EN 60745-2-15 szerint

HLE 71:	84 dB(A)
HLE 71 K:	85 dB(A)

#### Zaj teljesítményszint L<sub>w</sub> EN 60745-2-15 szerint

HLE 71:	95 dB(A)
HLE 71 K:	96 dB(A)

#### Rezgési érték a<sub>hv</sub> EN 60745-2-15 szerint

HLE 71:

Kézi fogantyú balra:	7,6 m/s <sup>2</sup>
Kézi fogantyú jobbra:	3,6 m/s <sup>2</sup>

HLE 71 K:

Kézi fogantyú balra:	6,9 m/s <sup>2</sup>
Kézi fogantyú jobbra:	4,3 m/s <sup>2</sup>

A zajszint és zaj teljesítményszint K-tényező a 2006/42/EK irányelv szerint = 2,5 dB(A); a rezgési szint K-tényező a 2006/42/EK irányelv szerint = 2,0 m/s<sup>2</sup>

A megadott rezgési értékek egy norma alapú vizsgálati eljárás szerint kerültek mérésre és az elektromos készülékek összehasonlításához lehet azokat felhasználni.

A ténylegesen fellépő vibrációs értékek eltérhetnek a megadott értékektől, az alkalmazás módjától függően.

A megadott rezgési értékeket a rezgési terhelés felméréséhez lehet használni.

A tényleges rezgési terhelést meg kell becsülni. Ilyenkor azt az időt is figyelembe kell venni, amikor az elektromos készülék nem működik, továbbá azt az időt, is amikor az bekapcsolt állapotban van, de nincs rajta terhelés.

A kezelő védelme érdekében a rezgési terhelés csökkentési rendszabályait be kell tartani, lásd a "Biztonsági tudnivalók és munkatechnika" c. fejezet "Rezgések" c. részét.

## REACH

A REACH megnevezés az Európai Unió által meghatározott előírás a kémiai anyagok regisztrálásához, értékeléséhez és engedélyezéséhez.

A REACH előírás (EG) Nr. 1907/2006 szerinti minősítéssel kapcsolatban lásd [www.stihl.com/reach](http://www.stihl.com/reach)

## Külön rendelhető tartozékok

- Kettős vállheveder
- Védőszemüveg
- STIHL hajtóműzsír sövényvágókhoz
- STIHL hajtóműzsír motoros kaszákhoz
- STIHL gyantaoldó

Az ezzel kapcsolatos és a további, rendelhető külön tartozékokra vonatkozó aktuális információk a STIHL szakkereskedésnél állnak rendelkezésre.


## Javítási tanácsok

Ennek a berendezésnek a kezelője csakis azokat a karbantartási és javítási munkákat végezheti el, melyek ebben a használati utasításban leírtak. Az ezen túlmenő javításokat csakis a szakkereskedés végezheti.

A STIHL-cég azt ajánlja, hogy a karbantartási munkákat és a javításokat csakis a STIHL-szakkereskedéssel végeztessük el. A STIHL-szakkereskedések dolgozói rendszeres továbbképzésen vesznek részt, és ott a műszaki ismertetések is rendelkezésre állnak.

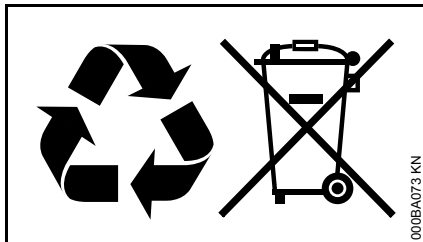
A javítások esetén csakis olyan alkatrészek beszerelése engedélyezett, melyeket a STIHL-cég ehhez a berendezéshez kifejezetten engedélyezett, vagy melyek technikai szempontból egyenértékűek. Kizárólag nagyon jó minőségű alkatrészeket alkalmazzunk. Máskülönben balesetek történhetnek, vagy a berendezés megsérülhet.

A STIHL-cég az eredeti STIHL alkatrészek használatát ajánlja.

Az eredeti STIHL alkatrészek a STIHL alkatrész-számról, a **STIHL**® írásmódról, és általában a STIHL  alkatrészjelről (kisebb alkatrészekeken ez a jel egymagában is állhat) felismerhetőek.

## Eltávolítása

A hulladékkezelés során tartsa be az adott ország speciális hulladékkezelési előírásait.



A STIHL termékeknek nem háztartási hulladékban a helyük. A STIHL terméket, az akkumulátort, a tartozékokat és a csomagolást a környezetvédelmi szempontok szerint távolítsa el.

A hulladékkezeléssel kapcsolatos aktuális információk a STIHL szakkereskedésekben elérhetők.

## A gyártó CE-minőségtanúsítása

ANDREAS STIHL AG & Co. KG  
Badstr. 115  
D-71336 Waiblingen

tanúsítja, hogy az alábbiakban leírt új berendezés

Kivitel: Elektromos  
sövénynyíró  
Gyártó: STIHL  
Típus: HLE 71  
HLE 71 K  
Sorozatszám: 4813

megfelel a 2011/65/EU, a 2006/42/EK, 2004/108/EK és a 2000/14/EK irányelvekben rögzített előírásoknak, tervezése és kivitelezése pedig összhangban áll az alábbi szabványokkal:

EN 55014-1, EN 55014-2, EN 60745-1,  
EN 60745-2-15, EN 61000-3-2,  
EN 61000-3-3, PR EN ISO 10517

A mért és a garantált zajszint megállapítása a 2000/14/EK irányelv V függelékének előírásai szerint, az ISO 11094 sz. szabványnak megfelelően történt.

### Mért zaj teljesítményszint

95 dB(A)

### Garantált hangteljesítmény-szint

97 dB(A)

A műszaki iratok helye:

ANDREAS STIHL AG & Co. KG  
Produktzulassung

A gép gyártási éve és a gép száma a berendezésen van feltüntetve.

Waiblingen, 2012.08.01.

ANDREAS STIHL AG & Co. KG  
nevében

Thomas Elsner

Osztályvezető,  
Termékcsoport Igazgatóság

CE

## Minőségi bizonyítvány



Az összes STIHL-gyártmány a legmagasabb minőségi követelményeknek megfelelő.

Egy kívülálló vállalat által kiállított bizonyítvánnyal igazolt az, hogy valamennyi gyártmány az áru továbbfejlesztése, alapanyag tartalma, gyártási eljárások, összeszerelés, dokumentáció és vevőszolgálat által nyújtott szolgáltatások szempontjából a szigorú nemzetközi ISO 9001 minőségi rendszer előírásainak megfelelő.

## Általános biztonsági előírások az elektromos szerszámokhoz

Ez a fejezet a motoros meghajtású, elektromos kéziszerszámokra vonatkozó EN 60745 európai szabvány biztonsági előírásait ismereti. A STIHL kötelessége a szabvány szövegének szó szerinti megjelenítése.

### FIGYELMEZTETÉS

**Olvassa el figyelmesen az összes biztonsági előírást és utasítást.** Ha nem tartja be a biztonsági előírásokat és utasításokat, áramütés, égési sérülés és/vagy súlyos sérülés lehet a következmény.

**Őrizze meg az összes biztonsági előírást és utasítást a későbbi használathoz.**

A biztonsági előírásokban használt "elektromos szerszám" megjelölés egyaránt vonatkozik a hálózati árammal működtetett (hálózati vezetékkel rendelkező), valamint az akkumulátorral működtetett (hálózati vezeték nélküli) elektromos szerszámokra.

### 1) Munkaterületi biztonság

- a) **A munkaterület legyen mindig tiszta és jól megvilágított.** A rendetlen vagy a meg nem világított munkaterület balesetveszélyes.
- b) **Az elektromos szerszámmal tilos robbanásveszélyes környezetben dolgozni, ahol éghető folyadék, gáz vagy por található.** Az elektromos szerszámok szikrákat keltenek, amelyek lángra lobbanthatják a porokat vagy gőzöket.
- c) **Az elektromos szerszám használata közben tartsa távol a munkaterülettől gyerekeket és másokat.** Ha elterelik a figyelmét, elveszítheti a berendezés feletti uralmát.

### 2) Elektromos biztonság

- a) **Az elektromos szerszám csatlakozódugója legyen a hálózati konnektorba illő. Tilos a csatlakozódugót bármilyen módon megváltoztatni. Tilos adapter-csatlakozódugót használni a védőföldeléses elektromos szerszámokhoz.** Kisebb az áramütés veszélye, ha nem módosítja a csatlakozódugót és a megfelelő dugaszolóaljzatot.
- b) **Ne érjen hozzá földelt felületekhez, mint pl. csövek, fűtés, tűzhely és hűtőszekrény.** Nagyobb az áramütés veszélye, ha az Ön teste földelt.

- c) **Az elektromos szerszámot ne érje eső és nedvesség.** Növeli az az áramütés veszélyét, ha az elektromos szerszámba víz kerül.
- d) **A vezeték ne használja semmi másra, pl. az elektromos szerszám hordására, felakasztására vagy arra, hogy a csatlakozódugót a hálózati csatlakozóaljzathoz annál fogva húzza ki. Tartsa távol a vezeték melegtől, olajtól, éles szélektől, valamint a gép mozgó részeitől.** A sérült vagy az összegabalyodott vezeték növeli az áramütés veszélyét.
- e) **Ha az elektromos szerszámmal a szabadban dolgozik, csak olyan hosszabbító vezeték alkalmazzon, amelynek használata a szabadban kifejezetten engedélyezett.** A szabadban történő használatra engedélyezett hosszabbító vezeték alkalmazása csökkenti az áramütés veszélyét.
- f) **Ha az elektromos szerszám működtetése nedves környezetben feltétlenül szükséges, használjon FI relét (hibaáram-védőkapcsolót).** A FI relé alkalmazása csökkenti az áramütés veszélyét.

### 3) Személyi biztonság

- a) **Figyelmesen dolgozzon, figyeljen arra, amit csinál, és körültekintően bánjon az elektromos szerszámmal. Tilos használni az elektromos szerszámot fáradtság**

- esetén, valamint drogok, alkohol vagy gyógyszerek hatása alatt. Az elektromos szerszám használata közbeni pillanatnyi figyelemkiesés is súlyos sérülésekkel járhat.
- b) **Mindig viseljen személyi védőfelszerelést, és mindig hordjon védőszemüveget.** Az elektromos szerszám fajtájától és alkalmazásától függő személyi védőfelszerelés, úgymint a porvédő maszk, csúszásmentes biztonsági cipő, védősisak vagy zajvédő viselése csökkenti a sérülések veszélyét.
- c) **Kerülje el a véletlenszerű üzem behelyezést. Győződjön meg arról, hogy az elektromos szerszám kikapcsolt állapotban van, mielőtt az áramellátáshoz és/vagy az akkumulátorhoz csatlakoztatja, felveszi vagy viszi.** Ha az elektromos szerszám vitelekor az ujjja a kapcsolón van, vagy ha bekapcsolt állapotban csatlakoztatja az áramellátáshoz, könnyen baleset történhet.
- d) **Az elektromos szerszám bekapcsolása előtt távolítsa el a beállításához szükséges szerszámokat és villáskulcsokat.** A berendezés forgó részén lévő szerszám vagy kulcs sérülést okozhat.
- e) **Kerülje a normálistól eltérő testtartást. Ügyeljen a szilárd álláshelyzetre, és mindig tartsa meg egyensúlyát.** Ezáltal váratlan helyzet esetén is biztosabban meg tudja tartani az elektromos szerszámot.
- f) **Viseljen megfelelő ruházatot. Tilos bő ruházat és ékszerek viselete. Haját, ruházatát és kesztyűjét tartsa távol a mozgó alkatrészekről.** A laza ruházat, az ékszer vagy a hosszú haj beleakadhat a mozgó alkatrészekbe.
- g) **Ha porelszívó és -felfogó adapterek felszerelhetők, győződjön meg arról, hogy ezek megfelelően vannak csatlakoztatva, és használatuk előírás szerinti.** A porelszívó adapter alkalmazása csökkenti a por általi veszélyeztetést.
- 4) Az elektromos szerszám alkalmazása és kezelése**
- a) **Tilos túlterhelni a berendezést. A munkavégzéshez használja az ahhoz legjobban illő elektromos szerszámot.** A megfelelő elektromos szerszámmal a meghatározott teljesítménytartományon belül sokkal jobban és biztonságosabban végezheti a munkáját.
- b) **Tilos használni olyan elektromos szerszámot, amelynek rossz a kapcsolója.** Az olyan elektromos szerszám, amely nem kapcsolható be vagy ki, veszélyes, ezért meg kell javítani.
- c) **Húzza ki a csatlakozódugót a hálózati csatlakozóaljzatból, és/vagy távolítsa el az akkumulátort, mielőtt gépbeállítást végezne, tartozékot cserélné vagy a berendezést eltenné.** Ezzel az óvintézkedéssel megakadályozza az elektromos szerszám véletlen beindulását.
- d) **Az elektromos szerszámot olyan helyen tárolja, ahol gyermekek nem juthatnak hozzá. Ne használja olyan személy a berendezést, aki nem ismeri a használatát vagy nem olvasta el a használati utasítást.** Az elektromos szerszám használata nagyon veszélyes, ha azt gyakorlatlan személy használja.
- e) **Gondoskodjon az elektromos szerszám rendszeres karbantartásáról. Ellenőrizze, hogy a mozgó alkatrészek kifogástalanul működnek, nem akadnak, vagy alkatrészek nem törtek meg, sérültek, mert ezek hátrányosan befolyásolják az elektromos szerszám működését. A sérült alkatrészeket a berendezés használata előtt javíttassa meg.** Sok balesetet okoznak a rosszul karbantartott elektromos szerszámok.
- f) **A vágószerszámokat tartsa éles és tiszta állapotban.** Az éles vágóélű, gondosan ápoltt vágószerszámok kevésbé szorulnak be, és könnyebben irányíthatóak.
- g) **Az elektromos szerszámot, a tartozékokat, beépíthető szerszámokat stb. kizárólag ezeknek az utasításoknak megfelelően használja. Vegye**

figyelembe emellett a munkafeltételeket és az elvégzendő munkálatot. Veszélyes helyzeteket okozhat, ha az elektromos szerszámot nem a rendeltetése szerinti célra használja.

## 5) Szervíz

---

- a) **Az elektromos szerszámokat csakis szakképzett szakemberekkel és csakis eredeti alkatrészeket felhasználva javíttassuk meg.** Ezáltal biztosított az, hogy az elektromos szerszám használata továbbra is biztonságos marad.

## A sövényvágóra vonatkozó biztonsági előírások

---

- Minden testrészünk legyen távol a vágókésektől. A forgó késsel a levágott anyag eltávolítása tilos, és azzal a levágandó anyagot ne próbálja megfogni sem. Ha a levágott anyag beszorult, azt csak akkor távolítsa el, ha a gép kikapcsolódott. Ha a sövényvágó használatakor nem figyelünk, még ha csak egy pillanatra is, az súlyos baleseteket okozhat.
- A sövényvágót a fogantyúnál fogva vigye, a kések nyugalmi állapotban legyenek. A sövényvágó szállításakor valamint tárolásakor a védőhuzatot mindig helyezze fel. Ha a géppel óvatosan bánunk, a balesetveszély a kések miatt nagy mértékben csökkentett.

- Az elektromos szerszámot az izolált fogantyúfelületeknél fogva tartsa, mivel a vágókések esetleg rejtett elektromos vezetékekkel érintkezhetnek, vagy a gép hálózati vezetékéhez hozzáérhetnek. Ha a vágókések egy áramot vezető vezetékkel érintkeznek, a gép fémből készült részeiben feszültség keletkezhet és az elektromos áramütést okozhat.
- A vezetéket tartsa távol a vágás területétől. A munkavégzés közben a vezeték esetleg a bozót miatt nem látható és véletlenül belevághatunk.

## Índice

Referente a estas Instruções de serviço	247
Indicações de segurança e técnica de trabalho	247
Utilização	252
Montar a haste	254
Aplicar o cabo circular	255
Aplicar a engrenagem	255
Regular a barra porta-lâminas	256
Pôr o cinto de suporte	257
Conectar electricamente o aparelho	258
Ligar o aparelho	259
Desligar o aparelho	259
Protecção contra sobrecargas	259
Lubrificar a engrenagem	260
Guardar o aparelho	260
Afiar as lâminas de corte	261
Indicações de manutenção e de conservação	262
Minimizar o desgaste, e evitar os danos	263
Peças importantes	264
Dados técnicos	265
Acessórios especiais	266
Indicações de reparação	266
Eliminação	267
Declaração de conformidade CE	267
Certificado de qualidade	268
Indicações de segurança gerais para ferramentas eléctricas	269

**Estimados clientes,**

**agradeço-lhes muito que se tenham decidido por um produto de qualidade da fábrica STIHL.**

**Este produto foi fabricado em processos de fabricação modernos e com grandes medidas de segurança e de qualidade. Esforçamo-nos por fazer tudo para que fiquem satisfeitos com esta lavadora, e que possam trabalhar sem quaisquer problemas.**

**Se tiverem perguntas referentes à sua lavadora, dirija-se ao seu revendedor ou directamente à nossa sociedade de vendas.**

**O seu**



**Dr. Nikolas Stihl**

**STIHL®**



## Referente a estas Instruções de serviço

### Símbolos ilustrados

Todos os símbolos ilustrados aplicados no aparelho, são explicados nestas Instruções de serviço.

### Marcação de parágrafos de texto



#### ATENÇÃO

Atenção! Perigo de acidentes e de ferir-se para pessoas e de graves danos materiais.



#### AVISO

Atenção! Danificação do aparelho ou de peças individuais.

### Aperfeiçoamento técnico

A STIHL trabalha permanentemente no aperfeiçoamento de todas as máquinas e de todos os aparelhos. Por isto temos que reservar-nos o direito de modificações do volume de fornecimento em forma, técnica e equipamento.

Por isto não podem ser feitas reivindicações referentes às indicações e às ilustrações destas Instruções de serviço.

## Indicações de segurança e técnica de trabalho



Medidas de segurança especiais são necessárias durante o trabalho com este aparelho a motor porque se trabalha com uma velocidade muito alta da lâmina, porque as lâminas de corte são muito bem afiadas, porque o aparelho tem um grande raio de acção e porque se trabalha com corrente eléctrica.



Ler com atenção as Instruções de serviço completas antes de colocar o aparelho pela primeira vez em funcionamento, e guardá-las num lugar seguro para o uso ulterior. A não-observação das Instruções de serviço pode ser muito perigosa para a vida.



Observar as prescrições de segurança referentes aos diferentes países, por exemplo das cooperativas profissionais, caixas sociais, autoridades para a protecção de trabalho e outros.

Quem trabalha pela primeira vez com o aparelho a motor: Fazer-se explicar pelo vendedor ou por uma outra pessoa competente como se trabalha seguramente com o aparelho – ou participar num curso especial.

Menores não devem trabalhar com o aparelho a motor – com a excepção dos jovens maiores a 16 anos vigiados para a sua formação profissional.

Manter afastados crianças, animais e espectadores.

Se o aparelho a motor não for utilizado, pará-lo de tal modo que ninguém seja posto em perigo. Proteger o aparelho a motor contra a utilização não autorizada.

O utilizador é responsável por acidentes ou perigos que se apresentam perante outras pessoas ou a sua propriedade.

Só passar ou emprestar o aparelho a motor a pessoas que conhecem este modelo e o seu manuseio – e entregar sempre também as Instruções de serviço.

A utilização de aparelhos a motor que emitem ruídos também pode ser limitada temporariamente por prescrições nacionais como também locais.

Quem trabalha com o aparelho a motor tem que estar descansado, de boa saúde e num bom estado físico.

Quem não deve esforçar-se por razões da sua saúde, deveria perguntar ao seu médico se é possível trabalhar com um aparelho a motor.

Não se deve trabalhar com o aparelho a motor depois de ter bebido álcool, de ter tomado medicamentos que prejudicam o poder de reacção, nem drogas.

Utilizar o aparelho a motor unicamente para cortar sebes, arbustos, brenhas e semelhantes.

O emprego do aparelho a motor para outras finalidades não é autorizado, e pode conduzir a acidentes ou danos no aparelho a motor.

Tirar a ficha de rede da tomada de corrente antes de iniciar qualquer trabalho no aparelho – **perigo de acidentes!**

Não tirar a ficha de rede da tomada de corrente ao puxar a linha de conexão, mas pegar sempre na ficha de rede.

Linhas de extensão inadequadas podem ser perigosas.

As secções transversais mínimas nas linhas de extensão individuais têm que ser observadas (vide o capítulo "Conectar electricamente o aparelho").

A ficha e a embreagem da linha de extensão têm que ser impermeáveis ou ser instaladas de tal modo que não possam entrar em contacto com água.

Só aplicar as lâminas de corte ou os acessórios autorizados pela STIHL para este aparelho a motor, ou peças tecnicamente similares. Dirija-se a um revendedor especializado no caso de ter perguntas sobre a matéria. Utilizar unicamente ferramentas ou acessórios de alta qualidade. Senão pode existir o perigo de acidentes ou de danos no aparelho a motor.

A STIHL recomenda utilizar as ferramentas e os acessórios originais da STIHL. Estes são adaptados optimamente nas suas características ao produto e às exigências do utilizador.

Não efectuar alterações no aparelho – a segurança pode ser posta em perigo por isto. A STIHL exclui qualquer responsabilidade por danos de pessoas

e de objectos que se apresentam durante o emprego de aparelhos de anexo não autorizados.

Não utilizar lavadoras de alta pressão para a limpeza do aparelho. O jacto de água duro pode danificar peças do aparelho.

Não lavar o aparelho com uma mangueira com água.

### Fatos e equipamento

Usar os fatos e o equipamento prescritos.



Os fatos têm que ser convenientes, e não devem incomodar. Fatos apertados – fato combinado, nenhum casaco de trabalho.

Não usar fatos que podem prender-se em madeira, em brenhas ou em peças que se movimentam do aparelho. Também nenhum xaile, nem gravata, nem jóias. Atar os cabelos compridos, e protegê-los (lenço da cabeça, boné, capacete, etc.).



Usar botas de segurança com solas antiderrapantes e biqueiras de aço.



Pôr um capacete de protecção quando existe o perigo de objectos que caiem para o chão. Pôr óculos de protecção.

Pôr a sua protecção anti-ruído "pessoal" – por exemplo as cápsulas para proteger os ouvidos.



Pôr luvas sólidas.

A STIHL tem uma vasta gama de equipamentos de protecção pessoais.

### Transportar o aparelho a motor

Desligar sempre o aparelho a motor, e tirar a ficha de rede do aparelho.

Aplicar sempre a protecção da lâmina, também durante o transporte em curtos trajectos.

Nos aparelhos com barra porta-lâminas regulável: Deixar engatar a barra porta-lâminas.

Nos aparelhos com posição de transporte definida: Colocar a barra porta-lâminas na posição de transporte, e deixá-la engatar-se.

Transportar o aparelho a motor de modo equilibrado na haste – com a lâmina de corte para trás. Não tocar na caixa da engrenagem – **perigo de queimar-se!**

Em veículos: Proteger o aparelho a motor para que não bascule para o lado e que não seja danificado.

## Antes do trabalho

Controlar se o aparelho a motor está num estado seguro para o serviço – observar os capítulos respectivos nas Instruções de serviço:

- A tensão e a frequência do aparelho (vide a placa do tipo) têm que coincidir com a tensão e a frequência da rede
- Controlar se a linha de conexão, a ficha de rede e a linha de extensão estão danificadas. Linhas, embreagens e fichas danificadas ou linhas de conexão não correspondentes às prescrições não devem ser utilizadas
- As tomadas de corrente das linhas de extensão têm que ser protegidas contra a água ejetada.
- Instalar e marcar a linha de conexão de tal modo que esta não seja danificada, e que ninguém possa ser posto em perigo – evitar o perigo de tropeçar
- O bloqueio de ligação e o interruptor têm que funcionar com facilidade – o interruptor tem que voltar para a sua posição inicial depois de ter sido largado
- Lâminas de corte num estado impecável (limpas, de fácil funcionamento e não deformadas), assento firme, montagem correcta, reafiadas e bem pulverizadas com o solutor de resina (lubrificante) da STIHL

- Nos aparelhos com barra porta-lâminas regulável: O equipamento de regulação tem que estar engatado na posição prevista para o arranque
- Nos aparelhos com a posição de transporte definida (barra porta-lâminas basculada na haste): Nunca arrancar o aparelho na posição de transporte
- Não efectuar alterações nos equipamentos de serviço e de segurança
- Os cabos da mão têm que estar limpos e secos, sem óleo nem sujidade – isto é importante para conduzir seguramente o aparelho a motor
- Ajustar o cinto de suporte e os cabos da mão correspondentemente à altura. Observar o capítulo "Pôr o cinto de suporte"

O aparelho a motor deve unicamente ser accionado num estado seguro para o serviço – **perigo de acidentes!**

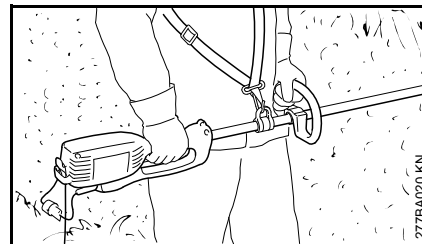
Para o caso de emergência ao utilizar cintos de suporte: Treinar como depositar rapidamente o aparelho. Não deitar o aparelho para o chão durante o treino para evitar danificações.

Reduzir o perigo de um choque causado pela corrente eléctrica por:

- Conexão eléctrica unicamente numa tomada de corrente devidamente instalada
- Linha de extensão utilizada correspondente às prescrições para o caso de utilização respectivo
- Isolamento da linha de conexão e da linha de extensão, ficha e embreagem num estado impecável

## Segurar e conduzir o aparelho

Segurar sempre o aparelho a motor com as duas mãos nos cabos.



A mão direita no cabo de manejo, a mão esquerda no cabo circular na haste – também para os canhotos. Abranger firmemente os cabos da mão com os polegares.

Procurar uma posição segura, e conduzir o aparelho a motor de tal modo que as lâminas de corte sejam sempre afastadas do corpo.

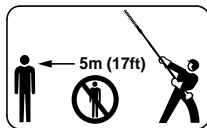
Consoante a execução, o aparelho pode ser transportado num cinto que suporta o peso da máquina.

## Durante o trabalho

Desligar imediatamente o aparelho no caso de um perigo iminente resp. em caso de emergência – largar o interruptor e o bloqueio de ligação.



Manter uma distância às linhas percorridas pela corrente – **perigo de vida pelo choque causado pela corrente eléctrica!**



Nenhuma outra pessoa deve permanecer na zona de alcance de 5 m – **perigo de ferir-se** pelas

lâminas de corte a movimentar-se e pelo material cortado a cair para o chão! Manter esta distância também a objectos (veículos, vidros) – **perigo de danos materiais!**

Observar as lâminas de corte – não cortar os sectores da sebe que não podem ser vistos.

Um cuidado extremo durante o corte de sebes altas, alguém poderia encontrar-se atrás destas – verificar antes.



Não trabalhar com chuva, nem numa zona húmida ou muito molhada com o aparelho a motor – o motor de accionamento não está protegido contra a água – **perigo de um choque causado pela corrente eléctrica e perigo de um curto-circuito!**

Não deixar permanecer o aparelho na chuva.

Cuidado com verglas, humidade, neve, em encostas, num terreno acidentado, etc. – **perigo de escorregar-se!**

Remover os ramos, as brenhas e o material cortado, caídos para o chão.

Observar os obstáculos: Tocos, raízes – **perigo de tropeçar!**

Procurar sempre uma posição sólida e segura.

### Durante os trabalhos na altura:

- Utilizar sempre uma plataforma de trabalho de elevação
- Nunca trabalhar em pé num escadote
- Nunca trabalhar em locais instáveis
- Nunca trabalhar com uma só mão

Uma atenção e um cuidado maiores são necessários com a protecção anti-ruído posta – a percepção dos ruídos avisando o perigo (gritos, sinais e outros) é limitada.

Fazer a tempo intervalos de trabalho para evitar o cansaço e a fadiga extrema – **perigo de acidentes!**

Trabalhar calma e concentradamente – só em boas condições de luz e de vista. Trabalhar prudentemente, não pôr outras pessoas em perigo.

A engrenagem aquece-se durante o serviço. Não tocar na caixa da engrenagem – **perigo de queimar-se!**

Se o aparelho a motor for submetido a um esforço não conforme o previsto (por exemplo uma influência de força causada por um golpe ou uma queda), é

imprescindível controlar se está num estado de serviço seguro antes de continuar a trabalhar com este aparelho – vide também o capítulo "Antes do trabalho". Controlar particularmente a operacionalidade dos equipamentos de segurança. Não continuar a utilizar, de maneira nenhuma, os aparelhos a motor inseguros para o serviço. Contactar um revendedor especializado em caso de dúvida.

Controlar a sebe e a zona de trabalho para que as lâminas de corte não sejam danificadas:

- Retirar as pedras, as peças metálicas e os objectos sólidos
- Não deixar chegar areia nem pedras entre as lâminas de corte, por exemplo durante os trabalhos perto do chão
- Não tocar no fio metálico com as lâminas de corte nas sebes com vedações de rede

Evitar o contacto com as linhas percorridas pela corrente eléctrica – não cortar linhas eléctricas – **perigo pelo choque causado pela corrente eléctrica!**



Não tocar nas lâminas de corte com o motor a funcionar. Quando as lâminas de corte são bloqueadas por um objecto, parar imediatamente o motor e tirar a ficha de rede – é só nesta altura que o objecto é tirado – **perigo de ferir-se!**

Humedecer as lâminas de corte com o solutor de resina da STIHL no caso de sebes muito poeirentas ou sujas – consoante as necessidades. Por

consequência são reduzidos consideravelmente a fricção das lâminas, a agressão dos sumos vegetais e o depósito de peças sujas.

Os pós remoinhados durante o trabalho podem ser perigosos para a saúde.

Usar uma máscara guarda-pó no caso de um desenvolvimento do pó.



Tirar imediatamente a ficha de rede quando a linha de conexão está danificada – **perigo de vida por um choque causado pela corrente eléctrica!**

Não tirar a ficha de rede da tomada de corrente ao puxar a linha de conexão, mas pegar sempre na ficha de rede.

Não danificar a linha de conexão ao atravessá-la, esmagá-la, estirá-la, etc.

Instalar devidamente a linha de conexão e a linha de extensão:

- Não deixar esfregar nos bordos, nem objectos bem afiados
- Não esmagar através de fendas das portas ou das janelas
- No caso de linhas entrelaçadas – tirar a ficha de rede, e desenredar os cabos
- Evitar absolutamente o contacto com a ferramenta de corte
- Desenrolar os tambores dos cabos sempre completamente para evitar o perigo de incêndio pelo sobreaquecimento.

Antes de deixar o aparelho: Desligar o aparelho a motor – tirar a ficha de rede.

Controlar as lâminas de corte com regularidade, em curtas distâncias e imediatamente no caso de sentir modificações:

- Desligar o aparelho a motor, aguardar até que as lâminas de corte estejam paradas, tirar a ficha de rede
- Controlar o estado e o assento firme, observar as fendas
- Observar o estado de afiação

Desligar o aparelho a motor, e tirar a ficha de rede para substituir as lâminas de corte. **Perigo de ferir-se** pelo arranque involuntário do motor!

Manter o motor sempre livre de brenhas, estilhaços, folhas e lubrificantes excessivos – **perigo de incêndio!**

### Depois do trabalho

Limpar o aparelho a motor de pó e sujidade – não utilizar agentes dissolvendo gordura.

Humedecer as lâminas de corte com o solutor de resina da STIHL – colocar o motor durante pouco tempo mais uma vez em funcionamento para que o spray se reparta uniformemente.

### Vibrações

Um período de utilização mais longo do aparelho pode conduzir à má circulação de sangue nas mãos condicionada pelas vibrações ("Doença dos dedos brancos").

Um período válido geralmente para a utilização não pode ser fixo porque este depende de vários factores de influência.

O período de utilização é prolongado:

- Pela protecção das mãos (luvas quentes)
- Por intervalos

O período de utilização é reduzido:

- Por uma disposição pessoal particular à má circulação de sangue (característica: Dedos frios com muita frequência, irritação)
- Por baixas temperaturas ambientes
- Pelo tamanho das forças de pegar (um acesso sólido impede a circulação de sangue)

Ao utilizar o aparelho regularmente e durante um período de utilização prolongado, e quando se apresentam repetidamente os sinais respectivos (por exemplo a irritação dos dedos), recomendam-se análises medicinais.

### Manutenção e reparação

Desligar sempre o aparelho, e tirar a ficha de rede antes de iniciar qualquer trabalho no aparelho. **Perigo de ferir-se** pelo arranque involuntário do motor!

Manter regularmente o aparelho a motor. Executar unicamente os trabalhos de manutenção as reparações descritos nas Instruções de serviço. Mandar executar todos os demais trabalhos por um revendedor especializado.

A STIHL recomenda mandar efectuar os trabalhos de manutenção e as reparações unicamente no revendedor especializado da STIHL. Aos revendedores especializados da STIHL são oferecidos regularmente cursos, e estão postas Informações Técnicas à sua disposição.

Utilizar unicamente as peças de reposição de alta qualidade. Senão pode existir o perigo de acidentes ou de danos no aparelho. Dirija-se ao revendedor especializado no caso de ter perguntas sobre a matéria.

A STIHL recomenda utilizar as peças de reposição originais da STIHL. Estas são adaptadas optimamente nas suas características ao aparelho e às exigências do utilizador.

Não efectuar alterações no aparelho a motor – a segurança pode ser posta em perigo – **perigo de acidentes!**

Controlar regularmente a linha de conexão e a ficha de rede quanto ao isolamento e ao envelhecimento impecáveis (fragilidade).

Peças eléctricas, como por exemplo a linha de conexão, devem unicamente ser reparadas resp. substituídas por electricistas especializados.

Limpar as peças plásticas com um pano. Detergentes ácidos podem danificar o material plástico.

Não lavar o aparelho com água.

Controlar se os parafusos de fixação nos dispositivos de protecção e a ferramenta de corte estão assentes firmemente, e apertá-los em caso de necessidade.

Limpar as fendas de ar de refrigeração no cárter do motor em caso de necessidade.

Guardar o aparelho num lugar seguro e seco.

## Utilização

### Estação de corte

Observar as prescrições específicas nos diferentes países resp. as prescrições municipais para o corte de sebes.

Não cortar durante os períodos de repouso geralmente usuais.

### Preparativos

Retirar os ramos grossos antes com uma tesoura de ramos ou uma moto-serra.

### Sequência de corte

Se for necessário efectuar um forte recorte da sebe, cortar então progressivamente em vários processos de trabalho.

Cortar primeiro os dois lados da sebe, e a seguir o lado superior.

### Eliminação

Não deitar o material cortado no lixo doméstico – do material cortado podem produzir-se estrumes.

## Técnica de trabalho

### Corte horizontal (com a barra porta-lâminas com desvio angular)



Cortar perto do solo – por exemplo para cortar plantas crescendo perto do chão – a partir de uma posição em pé.

### ⚠ ATENÇÃO

A variante K não é autorizada para o corte perto do chão.

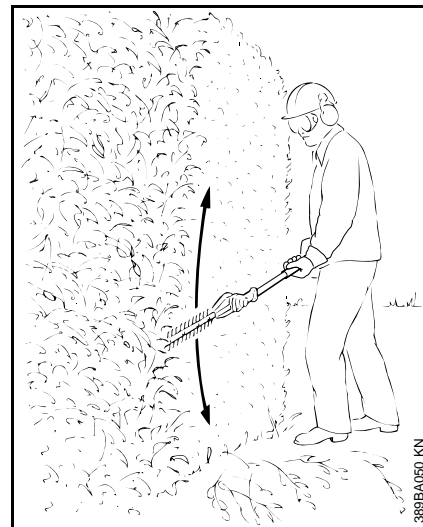
### Corte vertical (com barra porta-lâminas com desvio angular)



Cortar sem se encontrar directamente na sebe – por exemplo com canteiros no meio.

Conduzir o cortador de sebes em forma de um arco progressivamente para cima e para baixo – utilizar os dois lados da lâmina.

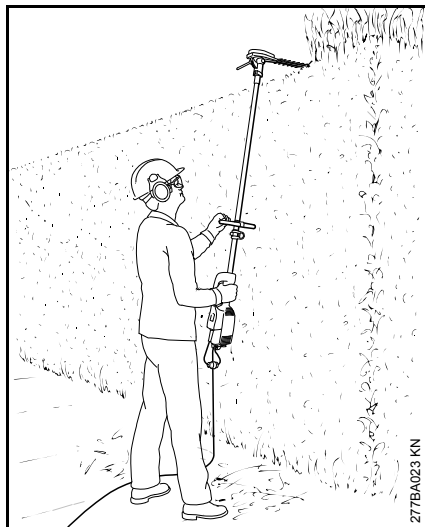
### Corte vertical (com barra porta-lâminas estendida)



Grande raio de acção – também sem outros meios auxiliares.

Conduzir o cortador de sebes em forma de um arco progressivamente para cima e para baixo – utilizar os dois lados da lâmina.

### Corte acima da cabeça (com barra porta-lâminas com desvio angular)

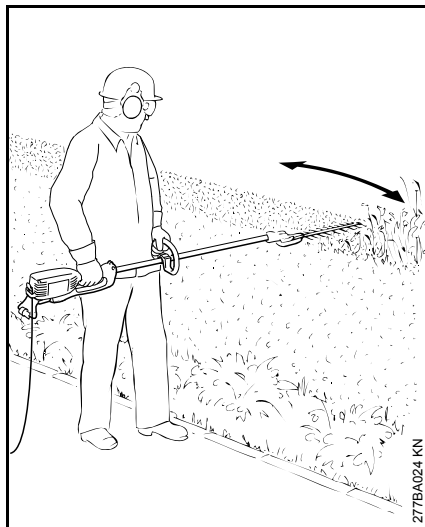


Manter o cortador de sebes numa posição vertical, e girá-lo; disto resulta um grande raio de acção.

### ⚠ ATENÇÃO

As posições de trabalho em cima da altura da cabeça são cansativas, e só deveriam ser utilizadas durante pouco tempo por razões da segurança de trabalho. Dar um desvio angular tão forte que possível à barra porta-lâminas regulável – assim, o aparelho pode ser conduzido numa posição mais baixa e menos cansativa apesar da grande altura de alcance.

### Corte horizontal (com barra porta-lâminas estendida)

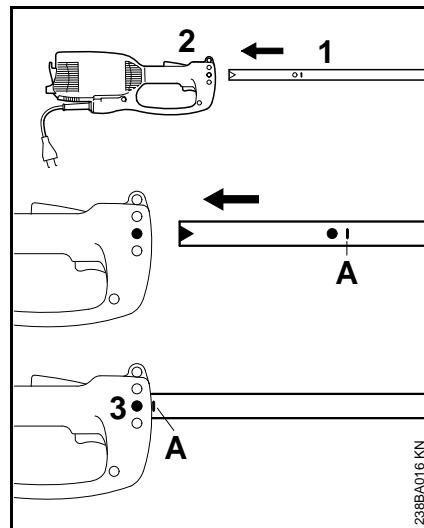


Cortar sem se encontrar directamente na sebe – por exemplo com canteiros no meio.

Colocar as lâminas de corte num ângulo de 0° a 10° – mas conduzi-las horizontalmente.

Movimentar o cortador de sebes de modo falciforme até ao bordo para que os ramos cortados caiam para o chão.

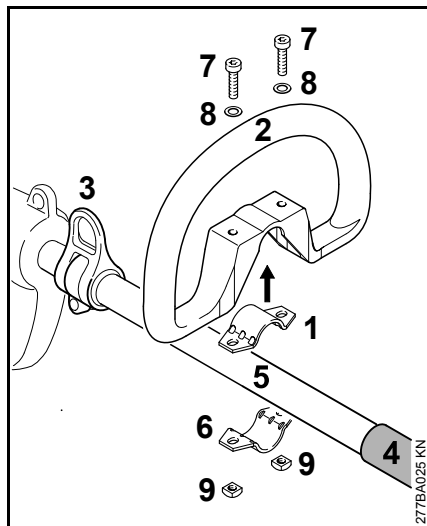
### Montar a haste



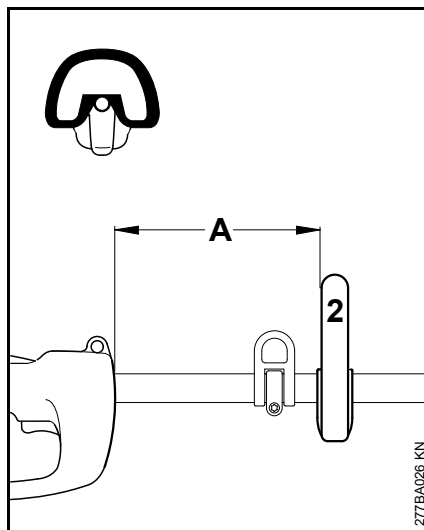
- Tirar a capa de protecção da haste
- Enfiar a haste (1) no cárter do motor (2) até à marcação A, girar ao mesmo tempo a haste um pouco para a direita e a esquerda
- Apertar bem o parafuso (3) na caixa



## Aplicar o cabo circular



- Colocar a braçadeira (1) no cabo circular (2), e pô-la entre o olhal de suporte (3) e a mangueira do cabo (4) na haste (5)
- Encostar a braçadeira (6)
- Fazer com que os furos estejam cobertos
- Encaixar os parafusos (7) com arruelas (8)
- Encostar as porcas quadradas (9), e aparafusar os parafusos

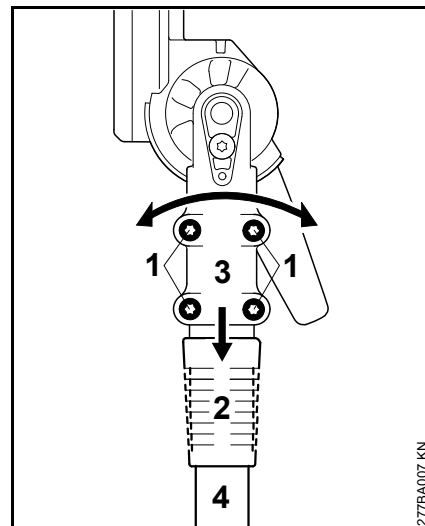


- Ajustar o cabo circular (2) e colocá-lo na posição mais vantajosa para o utilizador

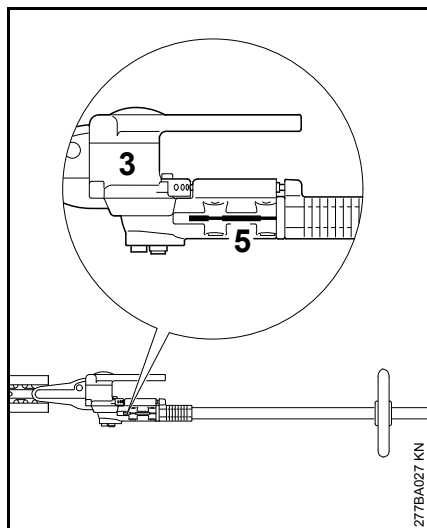
A distância (A) deve ser no máximo 45 cm. Recomendação: aprox. 35 cm

- Apertar os parafusos

## Aplicar a engrenagem



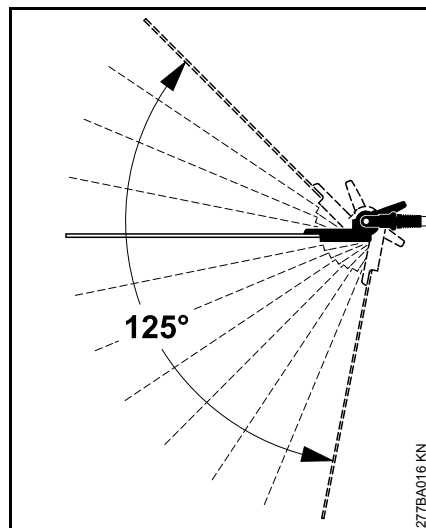
- Desapertar os parafusos de aperto (1)
- Ajustar o estojo corrediço (2) – o estojo corrediço tem que estar em alinhamento com a abertura na engrenagem angular
- Enfiar a engrenagem (3) na haste (4), girar a engrenagem ao mesmo tempo um pouco para a direita e a esquerda



- Quando a extremidade da haste na fenda de aperto (5) já não é visível – continuar a puxar a engrenagem até ao encosto
- Aparafusar os parafusos de aperto até estarem encostados
- Ajustar a engrenagem (3)
- Apertar bem os parafusos de aperto

## Regular a barra porta-lâminas

### Equipamento de regulação 125°



O ângulo da barra porta-lâminas pode ser regulada nesta execução à haste entre 0° (completamente estendida) até 45° (em 4 estágios para cima) e até 80° (em 7 estágios para baixo). 12 posições de trabalho individualmente reguláveis são possíveis.

Adicionalmente é regulável uma posição de transporte fixa para a barra porta-lâminas.

### ⚠ ATENÇÃO

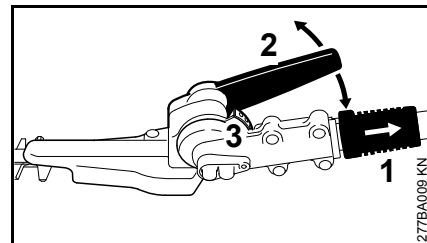
Só efectuar a regulação quando as lâminas de corte estão paradas – o motor está desligado.

### ⚠ ATENÇÃO

A engrenagem aquece durante o serviço. Não tocar na caixa da engrenagem – **perigo de queimar-se!**

### ⚠ ATENÇÃO

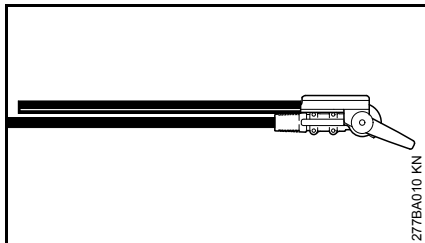
Nunca pôr as mãos nas lâminas – **perigo de ferir-se!**



- Puxar o estojo correção (1) para trás, e regular a articulação de um ou vários buracos de entalhe com a alavanca (2)
- Largar novamente o estojo correção (1), e deixar engatar o perno na ripa de entalhe (3)

O estojo correção está encostado novamente na caixa com o perno engatado (depois de ter efectuado a regulação).

## Posição de transporte



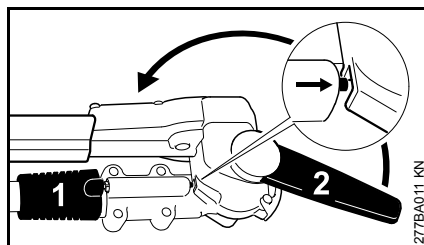
Para transportar o aparelho num espaço estreito, pode ser girada a barra porta-lâminas nesta execução paralelamente à haste, e ser retida nesta posição.

### ⚠ ATENÇÃO

Regulação da barra porta-lâminas na posição de transporte resp. da posição de transporte para a posição de trabalho unicamente com o motor parado e a protecção da lâmina enfiada.

### ⚠ ATENÇÃO

A engrenagem aquece durante o serviço. Não tocar na caixa da engrenagem – **perigo de queimar-se!**



- Desligar o motor
- Enfiar a protecção da lâmina
- Puxar o estojo corrediço (1) para trás, e girar a articulação para cima em direcção da haste com a alavanca (2) até que a barra porta-lâminas esteja paralelamente à haste
- Largar novamente o estojo corrediço (1), e deixar engatar o perno na posição de entalhe prevista na caixa

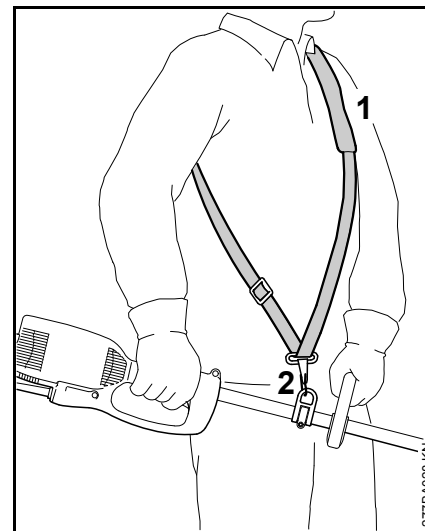
O estojo corrediço está encostado novamente na caixa com o perno engatado (depois de ter terminado a regulação).

## Pôr o cinto de suporte

Consoante a execução, o aparelho pode ser transportado num cinto.

O tipo e a execução do cinto de suporte dependem do mercado.

### Cinto para um só ombro



- Aplicar o cinto para um só ombro (1)
- Ajustar o comprimento do cinto de tal modo que o mosquetão (2) se encontre mais ou menos na altura da anca direita

## Conectar electricamente o aparelho

A tensão e a frequência da lavadora (vide a placa do tipo) tem que coincidir com a tensão e a frequência da ligação à rede.

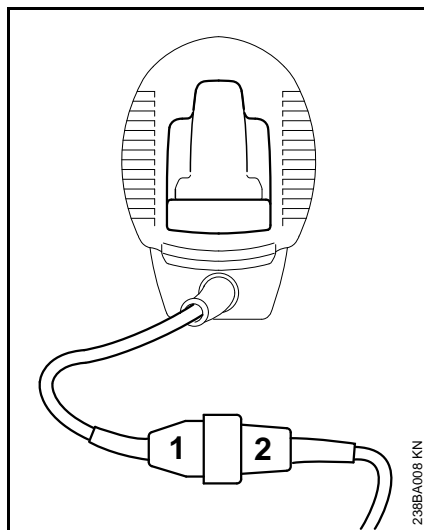
A protecção fusível mínima da ligação à rede tem que ser executada correspondentemente à prescrição nos Dados técnicos – vide o capítulo "Dados técnicos".

A lavadora tem que ser ligada à alimentação de tensão através de um interruptor de protecção de corrente de falha que interrompe a alimentação de corrente eléctrica quando a corrente diferencial à terra ultrapassa 30 mA.

A ligação à rede tem que corresponder a IEC 60364 e às prescrições referentes aos diferentes países.

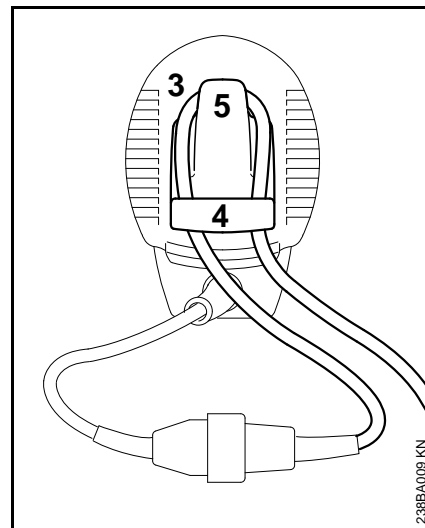
A linha de prolongamento tem que ter a secção transversal mínima indicada dependentemente da tensão de rede e do comprimento da linha.

Comprimento da linha	Secção transversal mínima
<b>220 V – 240 V:</b>	
até 20 m	1,5 mm <sup>2</sup>
20 m até 50 m	2,5 mm <sup>2</sup>
<b>100 V – 127 V:</b>	
até 10 m	AWG 14 / 2,0 mm <sup>2</sup>
10 m até 30 m	AWG 12 / 3,5 mm <sup>2</sup>



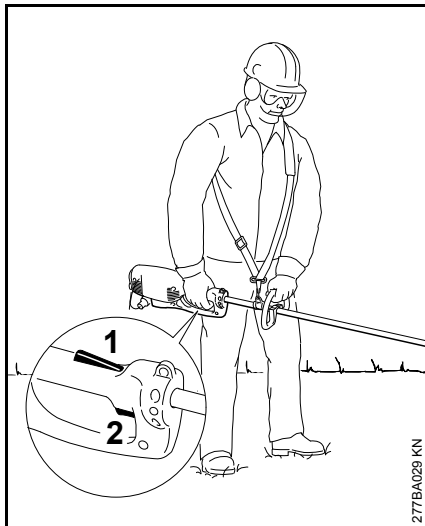
- Enfiar a ficha de rede (1) na embreagem (2) da linha de extensão

## Descarga de tracção



- Formar um laço (3) com a linha de extensão
- Conduzir o laço (3) através da abertura (4)
- Conduzir o laço (3) sobre o gancho (5), e apertá-lo bem
- Enfiar a ficha de rede da linha de extensão numa tomada de corrente devidamente instalada

## Ligar o aparelho



- Procurar uma posição sólida e segura
- Pôr o aparelho nas duas mãos – a mão direita no cabo de manejo – a mão esquerda no cabo circular na haste
- Pôr-se numa posição direita – manter o aparelho de modo relaxado, e conduzi-lo sempre à direita do corpo
- A ferramenta de corte não deve tocar em objectos nem no chão
- Premir o bloqueio de ligação (1), e mantê-lo
- Premir e manter o interruptor (2)

## Desligar o aparelho

- Largar o interruptor e o bloqueio de ligação

### ! ATENÇÃO

A ferramenta de corte continua ainda a movimentar-se durante pouco tempo quando o interruptor e o bloqueio de ligação são largados – **efeito de marcha continuada!**

No caso de intervalos prolongados – tirar a ficha de rede.

Se o aparelho a motor já não for utilizado, guardá-lo de tal modo que ninguém seja posto em perigo.

Proteger o aparelho a motor contra as pessoas não autorizadas.

## Protecção contra sobrecargas

O aparelho está equipado com um interruptor de protecção.

O interruptor de protecção interrompe a alimentação de corrente no caso de uma sobrecarga mecânica, por exemplo por

- uma força de avanço demasiado grande
- um "ir-se abaixo" do número de rotações
- um emperramento das lâminas de corte no corte

Quando o interruptor de protecção tem interrompido a alimentação de corrente:

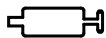
- Tirar as lâminas de corte do corte
- Aguardar durante aproximadamente 3 minutos antes de ligar novamente até que o interruptor de protecção se tenha arrefecido

Não ligar o aparelho durante este período porque isto prolonga consideravelmente o período de arrefecimento.

Depois do novo arranque do aparelho:

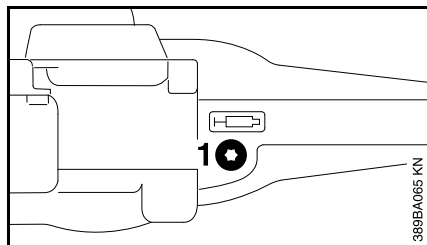
- Deixá-lo funcionar durante aprox. 15 segundos sem carga – assim são arrefecidos os enrolamentos do motor, e uma nova activação do interruptor de protecção é consideravelmente retardada

## Lubrificar a engrenagem



### Engrenagem da lâmina

Utilizar a massa lubrificante para engrenagens STIHL para corta-sebes (acessório especial) para a engrenagem da lâmina.



- Controlar o enchimento de massa lubrificante regularmente e aproximadamente todas as 25 horas de serviço
- Desatarraxar o bujão roscado (1) – se não for visível massa lubrificante no seu lado interno, atarraxar então a bisnaga de massa lubrificante
- Introduzir até 5 g de massa lubrificante na engrenagem



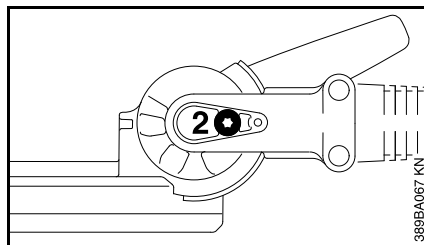
#### AVISO

Não encher a engrenagem completamente de massa lubrificante.

- Desatarraxar a bisnaga de massa lubrificante
- Atarraxar novamente o bujão roscado (1), e apertá-lo bem

### Engrenagem angular

Utilizar a massa lubrificante para engrenagens SZTIHL para foices a motor (acessório especial) para a engrenagem angular da STIHL



- Controlar o enchimento de massa lubrificante regularmente e aproximadamente todas as 25 horas de serviço
- Desatarraxar o bujão roscado (2) – se não for visível massa lubrificante no seu lado interno, atarraxar então a bisnaga de massa lubrificante
- Introduzir até 5 g de massa lubrificante na engrenagem



#### AVISO

Não encher a engrenagem completamente de massa lubrificante.

- Desatarraxar a bisnaga de massa lubrificante
- Atarraxar novamente o bujão roscado (2), e apertá-lo bem

## Guardar o aparelho

No caso de intervalos de serviço a partir de aprox. 3 meses

- Limpar a lâmina de corte, controlar o estado, e pulverizá-la com o solutor de resina da STIHL
- Colocar a protecção da lâmina
- Limpar cuidadosamente o aparelho, particularmente as fendas de ar de refrigeração
- Guardar o aparelho num lugar seco e seguro, utilizar para isto o olhal de enganchamento integrado no lado inferior do cárter do motor. Protegê-lo contra a utilização não autorizada (por exemplo por crianças)

## Afiar as lâminas de corte

Quando a capacidade de corte está a diminuir-se, quando as lâminas cortam mal, quando os ramos ficam emperrados frequentemente: Reafiar as lâminas de corte.

A reafiação das lâminas de corte deveria ser efectuada por um revendedor especializado com um afiador. A STIHL recomenda o revendedor especializado da STIHL.

Senão, utilizar uma lima chata de afiação. Conduzir a lima de afiação no ângulo prescrito (vide o capítulo "Dados técnicos") ao nível da lâmina.

- Afiar unicamente o gume – não limar nem as saliências embotadas da lâmina de corte, nem a protecção contra cortes (vide o capítulo "Peças importantes")
- Limar sempre em direcção do gume
- A lima deve unicamente pegar no traço para frente – levantá-la ao puxá-la para trás
- Retirar a rebarba na lâmina de corte com uma pedra de afiação
- Só tirar pouco material
- Tirar a limalha ou a amoladura, e pulverizar as lâminas de corte com o solutor de resina da STIHL depois da afiação



### AVISO

Não trabalhar com lâminas de corte embotadas nem danificadas – isto conduz a um forte esforço do aparelho e a um resultado de corte insatisfatório.

## Indicações de manutenção e de conservação

As indicações referem-se às condições de emprego normais. Reduzir correspondentemente os intervalos indicados sob condições mais difíceis (pó em grande quantidade, etc.) e tempos de trabalho diários prolongados.		antes de iniciar o trabalho	depois do fim do trabalho resp. diariamente	semanalmente	mensalmente	anualmente	no caso de uma avaria	no caso de uma danificação	em caso de necessidade
Máquina completa	Controlo visual	X							
	limpar		X						
Abertura de aspiração para o ar de refrigeração	Controlo visual		X						
	limpar								X
Lâmina de corte	Controlo visual	X							
	limpar <sup>2)</sup>		X						
	afiar <sup>1)2)</sup>								X
	Substituir pelo revendedor especializado <sup>1)</sup>							X	
Lubrificação da engrenagem	controlar			X					
	completar								X
Escovas de carvão	Controlar todas as 100 horas de serviço pelo revendedor especializado <sup>1)</sup>								
	Substituir pelo revendedor especializado <sup>1)</sup>								X
Parafusos e porcas acessíveis	reapertar								X
Autocolante de segurança	substituir							X	

<sup>1)</sup> A STIHL recomenda o revendedor especializado da STIHL

<sup>2)</sup> Pulverizar a seguir com o solutor de resina da STIHL



## Minimizar o desgaste, e evitar os danos

A observação das prescrições destas Instruções de serviço evita um desgaste excessivo e danos no aparelho.

A utilização, a manutenção e a armazenagem do aparelho têm que ser efectuadas com tanto cuidado como descrito nestas Instruções de serviço.

O próprio utilizador responsabiliza-se por todos os danos causados pela não-observação das indicações de segurança, manejo e manutenção. Isto é sobretudo válido para:

- Modificações no produto não autorizadas pela STIHL
- A utilização de ferramentas ou acessórios que não são autorizados, nem apropriados ou de menor qualidade
- A utilização do aparelho não conforme o previsto
- A utilização do aparelho durante competições de desporto ou de concursos
- Danos consecutivos devido à utilização do aparelho com peças defeituosas

## Trabalhos de manutenção

Todos os trabalhos mencionados no capítulo „Indicações de manutenção e de conservação“ têm que ser efectuados regularmente. Quando o próprio utilizador não pode efectuar estes trabalhos de manutenção, tem que encarregar um revendedor especializado.

A STIHL recomenda mandar efectuar os trabalhos de manutenção e as reparações unicamente no revendedor especializado da STIHL. Aos revendedores especializados da STIHL são oferecidos regularmente cursos, e são postas Informações Técnicas à sua disposição.

Se estes trabalhos não forem efectuados ou efectuados impropriamente, podem apresentar-se danos pelos quais o próprio utilizador tem de responsabilizar-se. Trata-se entre outros dos danos seguintes:

- Danos no motor eléctrico devido a uma manutenção não realizada a tempo ou insuficientemente efectuada (por exemplo uma limpeza insuficiente da condução do ar de refrigeração)
- Danos causados por uma conexão eléctrica errada (tensão, linhas insuficientemente dimensionadas)

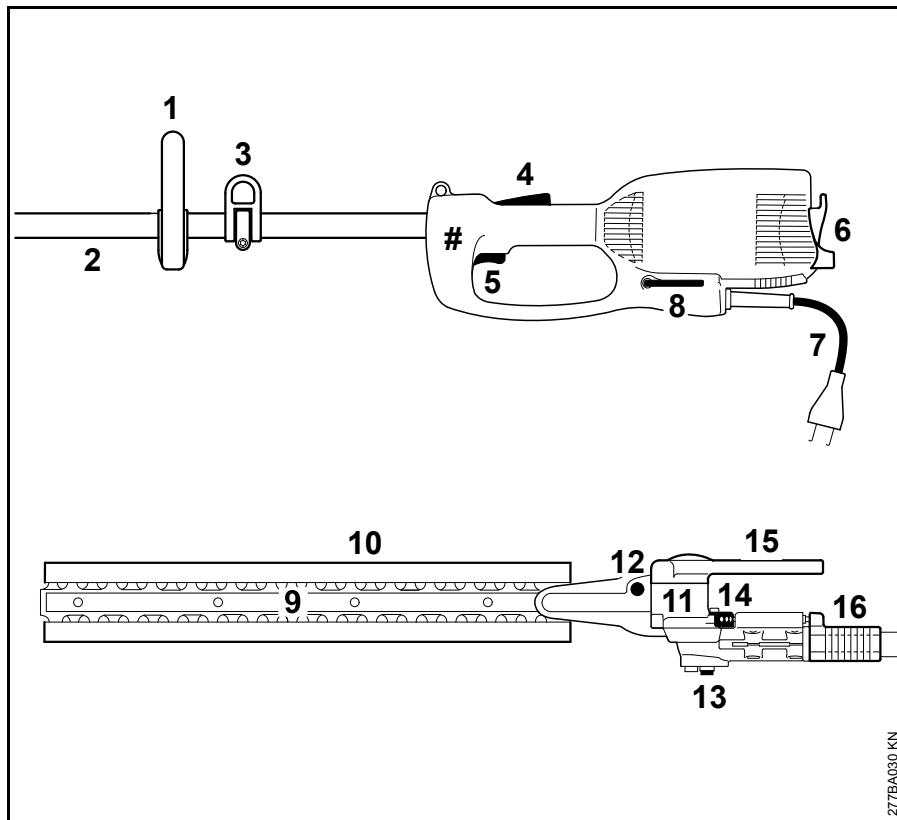
- Danos causados pela corrosão e outros danos consecutivos devido à uma armazenagem não adequada
- Danos no aparelho devido à utilização de peças de reposição de qualidade inferior

## Peças de desgaste

Algumas peças do aparelho estão submetidas a um desgaste normal mesmo quando são utilizadas conforme o previsto, e têm que ser substituídas a tempo consoante o tipo e o tempo de utilização. A isto pertencem entre outros:

- A lâmina de corte

## Peças importantes




- 1 Cabo circular
- 2 Haste
- 3 Olhal de suporte (HLE 71)
- 4 Bloqueio de ligação
- 5 Interruptor
- 6 Descarga de tracção
- 7 Linha de conexão
- 8 Chave de fenda angular
- 9 Lâmina de corte
- 10 Protecção da lâmina
- 11 Engrenagem
- 12 Bujão roscado Engrenagem da lâmina
- 13 Bujão roscado Engrenagem angular
- 14 Ripa de entalhe
- 15 Alavanca giratória
- 16 Estojo corrediço
- # Número da máquina

277BA030 KN

## Dados técnicos

### Motor

Tensão nominal:	230 - 240 V
Amperagem nominal:	2,6 A
Frequência:	50 Hz
Absorção de potência:	600 W
Protecção fusível:	10 A no mínimo
Classe de protecção:	II, 

### Lâmina de corte

Tipo de corte:	Cortando dos dois lados
Ângulo de afiação ao nível da lâmina:	45°
Distância dos dentes:	35 mm
Número de cursos:	4000 1/min
Comprimento de corte:	500 mm

### Comprimento

Comprimento total com lâmina de corte	
HLE 71:	2540 mm
HLE 71 K:	2110 mm

### Peso

Completo, com engrenagem	
HLE 71:	5,9 kg
HLE 71 <sup>1)</sup> :	6,5 kg
HLE 71 K:	5,6 kg
HLE 71 K <sup>1)</sup> :	6,2 kg
<sup>1)</sup> Execução com uma linha de conexão de 10 m para a Grã-Bretanha	

### Valores sonoros e valores de vibração

Para averiguar os valores sonoros e os valores de vibração é considerado o estado operacional Número máximo nominal de rotações.

As demais indicações para cumprir a norma da entidade patronal referente à vibração 2002/44/CE vide no site [www.stihl.com/vib](http://www.stihl.com/vib)

#### Nível da pressão sonora $L_p$ segundo EN 60745-2-15

HLE 71:	84 dB(A)
HLE 71 K:	85 dB(A)

#### Nível da potência sonora $L_w$ segundo EN 60745-2-15

HLE 71:	95 dB(A)
HLE 71 K:	96 dB(A)

#### Valor de vibração $a_{hv}$ segundo EN 60745-2-15

HLE 71:	
Cabo da mão à esquerda:	7,6 m/s <sup>2</sup>
Cabo da mão à direita:	3,6 m/s <sup>2</sup>

HLE 71 K:	
Cabo d mão à esquerda:	6,9 m/s <sup>2</sup>
Cabo da mão à direita:	4,3 m/s <sup>2</sup>

O factor K segundo RL 2006/42/CE é de 2,5 dB(A) para o nível da pressão sonora e o nível da potência sonora; o factor K segundo RL 2006/42/CE é de 2,0 m/s<sup>2</sup> para o valor de vibração.

Os valores de vibração indicados foram medidos segundo um processo de controlo normalizado, e podem ser utilizados para a comparação de aparelhos eléctricos.

Os valores de vibração que se apresentam realmente, podem diferenciar-se dos valores indicados, dependentemente do tipo da utilização.

Os valores de vibração indicados podem ser utilizados para uma primeira estimação da carga causada pela vibração.

A carga realmente causada pela vibração tem que ser avaliada. Ao mesmo tempo podem ser considerados os períodos durante os quais o aparelho eléctrico está desligado, e os períodos durante os quais está ligado, mas funciona sem carga.

Observar as medidas para reduzir a carga causada pela vibração para proteger o utilizador, vide o parágrafo "Vibrações" no capítulo "Indicações de segurança e técnica de trabalho".

## REACH

---

REACH designa um decreto CE para registar, avaliar e autorizar produtos químicos.

Informações para cumprir o decreto REACH (CE) No. 1907/2006 vide no site [www.stihl.com/reach](http://www.stihl.com/reach)

## Acessórios especiais

- Cinto duplo para os ombros
- Óculos de protecção
- Massa lubrificante para engrenagens STIHL para corta-sebes
- Massa lubrificante para engrenagens STIHL para foices a motor
- Solutor de resina da STIHL

As informações actuais referentes a estes acessórios especiais e a outros acessórios especiais podem ser adquiridas no revendedor especializado da STIHL.


## Indicações de reparação

Os utilizadores deste aparelho devem unicamente efectuar os trabalhos de manutenção e de conservação descritos nestas Instruções de serviço. As demais reparações devem unicamente ser efectuadas pelos revendedores especializados.

A STIHL recomenda mandar efectuar os trabalhos de manutenção e as reparações unicamente pelo revendedor especializado da STIHL. Aos revendedores especializados da STIHL são oferecidas regularmente instruções, e são postas à disposição Informações técnicas.

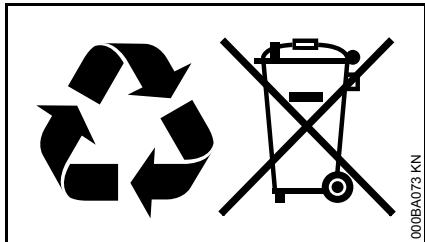
Durante as reparações, aplicar unicamente as peças de reposição autorizadas pela STIHL para este aparelho, ou as peças tecnicamente similares. Utilizar unicamente as peças de reposição de alta qualidade. Senão pode existir o perigo de acidentes ou de danos no aparelho.

A STIHL recomenda utilizar as peças de reposição originais da STIHL.

As peças de reposição originais da STIHL podem ser reconhecidas pelo número da peça de reposição da STIHL, pelo emblema **STIHL** e eventualmente pelo símbolo para as peças de reposição da STIHL  (o símbolo também pode estar só em pequenas peças).

## Eliminação

Observar as prescrições específicas nos diferentes países para a eliminação.



Os produtos da STIHL não devem ser deitados no lixo doméstico. Fazer com que os produtos da STIHL, a bateria, os acessórios e a embalagem sejam reutilizados ecologicamente.

As informações actuais referentes à eliminação podem ser adquiridas no revendedor especializado da STIHL.

## Declaração de conformidade CE

ANDREAS STIHL AG & Co. KG  
Badstr. 115  
D-71336 Waiblingen

certifica que o

Construção: Cortador de sebes eléctrico

Marca de fábrica: STIHL

Tipo: HLE 71  
HLE 71 K

Identificação de série: 4813

corresponde às prescrições em conversão das normas 2011/65/UE, 2006/42/CE, 2004/108/CE e 2000/14/CE, e foi desenvolvido e fabricado de acordo com as normas seguintes:

EN 55014-1, EN 55014-2, EN 60745-1, EN 60745-2-15, EN 61000-3-2, EN 61000-3-3, PR EN ISO 10517

Para averiguar o nível da potência sonora medido e garantido procedeu-se segundo a norma 2000/14/CE, anexo V, ao aplicar a norma ISO 11094.

### Nível da potência sonora medido

95 dB(A)

### Nível da potência sonora garantido

97 dB(A)

Depósito da documentação técnica:  
ANDREAS STIHL AG & Co. KG  
Produktzulassung

O ano de construção e o número da máquina são indicados no aparelho.

Waiblingen, 01.08.2012

ANDREAS STIHL AG & Co. KG  
em exercício

Thomas Elsner

Director do management dos grupos de produtos

CE

## Certificado de qualidade



Todos os produtos da STIHL correspondem às máximas exigências de qualidade.

Pela certificação por uma sociedade independente é confirmado ao fabricante STIHL que todos os produtos referentes ao desenvolvimento dos produtos, ao provisionamento de materiais, à fabricação, à montagem, à documentação e ao serviço de assistência técnica, satisfazem as exigências severas da norma internacional ISO 9001 para os sistemas de administração de qualidade.

## Indicações de segurança gerais para ferramentas eléctricas

Este capítulo resume as indicações de segurança gerais formuladas anteriormente na norma EN 60745 para ferramentas eléctricas, conduzidas manualmente e accionadas por motor. A STIHL está obrigada a publicar palavra por palavra estes textos da norma.

### ATENÇÃO

Leia todas as indicações de segurança e todas as instruções. Faltas na observação das indicações de segurança e nas instruções podem causar um choque eléctrico causado pela corrente eléctrica, um incêndio e/ou feridas graves.

Guarde todas as indicações de segurança e instruções para o futuro.

O termo "Ferramenta eléctrica" utilizado nas indicações de segurança, refere-se às ferramentas eléctricas accionadas pela rede (com cabo de rede) e às ferramentas eléctricas accionadas a bateria (sem cabo de rede).

### 1) Segurança no lugar de trabalho

- a) **Mantenha o seu espaço de trabalho limpo e bem iluminado.** Uma desordem ou zonas de trabalho não iluminadas podem conduzir a acidentes.
- b) **Não trabalhe com a ferramenta eléctrica numa zona ameaçada por explosões onde se encontram líquidos, gases ou poeiras combustíveis.** As ferramentas eléctricas produzem faíscas que podem inflamar a poeira ou os vapores.
- c) **Mantenha crianças e outras pessoas afastadas durante a utilização da ferramenta eléctrica.** Quando está distraído, pode perder o controlo sobre o aparelho.

### 2) Segurança eléctrica

- a) **A ficha de ligação da ferramenta eléctrica tem que adaptar-se à tomada de corrente. A ficha não deve ser modificada de maneira nenhuma. Não utilize uma ficha de adaptador em conjunto com ferramentas eléctricas com**

**protecção por ligação à terra.**

Fichas não modificadas e tomadas de correntes adequadas diminuem o risco de um choque eléctrico causado pela corrente eléctrica.

- b) **Evite o contacto do seu corpo com as superfícies ligadas à terra como de tubos, aquecimentos, fogões e frigoríficos.** Existe um maior risco por um choque causado pela corrente eléctrica quando o seu corpo está ligado à terra.
- c) **Mantenha as ferramentas eléctricas afastadas da chuva ou da humidade.** A penetração de água numa ferramenta eléctrica aumenta o risco de um choque causado pela corrente eléctrica.
- d) **Não afaste o cabo da sua finalidade para transportar e suspender a ferramenta eléctrica ou para tirar a ficha da tomada de corrente. Mantenha o cabo afastado de calor, óleo, cantos bem afiados ou peças do aparelho que se movimentam.** Cabos danificados ou emaranhados aumentam o risco de um choque causado pela corrente eléctrica.

- e) **Se trabalhar com uma ferramenta eléctrica ao ar livre, utilize unicamente os cabos de extensão apropriados também para o exterior.** A utilização de um cabo de extensão apropriado para o exterior reduz o risco de um choque causado pela corrente eléctrica.
- f) **Quando o trabalho com a ferramenta eléctrica numa zona húmida não pode ser evitado, utilize um interruptor de protecção de corrente de falha.** A utilização de um interruptor de protecção de corrente de falha diminui o risco de um choque causado pela corrente eléctrica.

### 3) Segurança de pessoas

- a) **Esteja atento do que está a fazer, e trabalhe racionalmente com uma ferramenta eléctrica. Não utilize uma ferramenta eléctrica quando está cansado ou sob a influência de drogas, álcool ou medicamentos.** Um momento de descuido durante a utilização da ferramenta eléctrica pode conduzir a feridas severas.
- b) **Use o seu equipamento de protecção pessoal, e sempre óculos de protecção.** O uso de um equipamento de protecção pessoal, como a máscara guarda-pó, calçado de segurança antiderrapante, capacete de protecção ou protecção anti-ruído, consoante o tipo e a utilização da ferramenta eléctrica, reduz o risco de feridas.

- c) **Evite uma colocação em funcionamento involuntária. Assegure-se que a ferramenta eléctrica esteja desligada antes de ligá-la ao abastecimento de corrente e/ou à bateria, levánta-la ou transportá-la.** Se tiver o dedo no interruptor durante o transporte da ferramenta eléctrica ou se ligar o aparelho enquanto estiver ligado ao abastecimento de corrente, isto pode conduzir a acidentes.
- d) **Tire as ferramentas de regulação ou a chave de porcas antes de ligar a ferramenta eléctrica.** Uma ferramenta ou uma chave que se encontra numa parte giratória do aparelho, pode conduzir a feridas.
- e) **Evite um porte anormal. Esteja numa posição segura, e mantenha sempre o equilíbrio.** Por isto pode controlar melhor a ferramenta eléctrica em situações inesperadas.
- f) **Use os fatos adequados. Não use fatos largos, nem jóias. Mantenha os cabelos, os fatos e as luvas afastados das peças que se movimentam.** Fatos soltos, jóias ou cabelos compridos podem ser apanhados pelas peças que se movimentam.
- g) **Quando podem ser montados -equipamentos de aspiração e de recolha de pó, verifique se estes estão ligados e são utilizados correctamente.** A utilização de uma aspiração de pó pode diminuir as ameaças causadas pela poeira.

### 4) Utilização e tratamento da ferramenta eléctrica

- a) **Não sobrecarregue o aparelho. Utilize para o seu trabalho a ferramenta eléctrica prevista.** Trabalha melhor e com mais segurança com a ferramenta eléctrica adequada no sector de potência indicado.
- b) **Não utilize uma ferramenta eléctrica cujo interruptor está defeituoso.** Uma ferramenta eléctrica que já não pode ser ligada nem desligada, é perigosa, e tem que ser reparada.
- c) **Tire a ficha da tomada de corrente, e/ou retire a bateria antes de efectuar regulações no aparelho, substituir acessórios ou pôr o aparelho de lado.** Esta medida de precaução evita um arranque involuntário da ferramenta eléctrica.
- d) **Guarde as ferramentas eléctricas que não são utilizadas fora do alcance de crianças. Não autorize que pessoas utilizem o aparelho sem o conhecer nem sem terem lido estas Instruções.** Ferramentas eléctricas são perigosas quando são utilizadas por pessoas não experimentadas.
- e) **Mantenha as ferramentas eléctricas com cuidado. Verifique se as peças móveis funcionam impecavelmente e se não emperrem, se peças estiverem partidas ou se estiverem danificadas de tal modo que a função da ferramenta eléctrica seja**



prejudicada. **Mande reparar as peças danificadas antes de utilizar o aparelho.** Muitos acidentes são causados por ferramentas eléctricas mal mantidas.

- f) **Mantenha as ferramentas de corte bem afiadas e limpas.** Ferramentas de corte cuidadosamente mantidas com gumes bem afiados ficam menos presas, e são mais fáceis de conduzir.
- g) **Utilize a ferramenta eléctrica, os acessórios, as ferramentas de utilização, etc. correspondentemente a estas Instruções. Considere ao mesmo tempo as condições de trabalho e a actividade a executar.** A utilização de ferramentas eléctricas para outras que as utilizações previstas pode conduzir a situações perigosas.

#### 5) Serviço de assistência técnica

- a) **Só mande reparar a sua ferramenta eléctrica por especialistas qualificados e unicamente com peças de reposição originais.** Assim é garantido que a segurança da ferramenta eléctrica fica conservada.

#### Indicações de segurança para corta-sebes

- **Mantenha afastadas todas as partes do corpo da lâmina de corte. Não tente de retirar material cortado ou material a cortar com a lâmina a movimentar-se. Só retire o material**

**emperrado com o aparelho desligado.** Um momento de desatenção durante a utilização do corta-sebes pode conduzir a feridas graves.

- **Transporte o corta-sebes no cabo com a lâmina parada. Colocar sempre a cobertura de protecção durante o transporte ou a armazenagem do corta-sebes.** Um tratamento cuidadoso do aparelho evita o perigo de ferir-se pela lâmina.
- **Segure a ferramenta eléctrica nas superfícies isoladas do cabo visto que a lâmina de corte pode entrar em contacto com as linhas escondidas ou com o seu próprio cabo de rede.** O contacto da lâmina de corte com uma linha sob tensão pode colocar peças metálicas do aparelho sob tensão, e conduzir a um choque causado pela corrente eléctrica.
- **Mantenha o cabo afastado da zona de corte.** O cabo pode ser coberto nos arbustos durante o processo de trabalho, e pode ser cortado por engano.

## Inhoudsopgave

Met betrekking tot deze handleiding	273
Veiligheidsaanwijzingen en werktechniek	273
Gebruik	278
Steel monteren	280
Beugelhandgreep monteren	280
Aandrijfmechanisme monteren	281
Mesbalk instellen	282
Draagstel omdoen	283
Apparaat op het lichtnet aansluiten	283
Apparaat inschakelen	284
Apparaat uitschakelen	285
Overbelastingsbeveiliging	285
Aandrijfmechanisme smeren	285
Apparaat opslaan	286
Snijmessen slijpen	286
Onderhouds- en reinigingsvoorschriften	288
Slijtage minimaliseren en schade voorkomen	289
Belangrijke componenten	290
Technische gegevens	291
Speciaal toebehoren	292
Reparatierichtlijnen	292
Milieuverantwoord afvoeren	292
EG-conformiteitsverklaring	293
Kwaliteitscertificaat	293
Algemene veiligheidswaarschuwingen voor elektrische gereedschappen	294

**Geachte cliënt(e),**

**Het doet ons veel genoegen dat u hebt  
gekozen voor een kwaliteitsproduct van  
de firma STIHL.**

**Dit product werd met moderne  
productiemethoden en onder  
uitgebreide kwaliteitscontroles  
gefabricéerd. Er is ons alles aan  
gelegen dat u tevreden bent met dit  
apparaat en er probleemloos mee kunt  
werken.**

**Wendt u zich met vragen over uw  
apparaat tot uw dealer of de importeur.**

**Met vriendelijke groet,**



**Dr. Nikolas Stihl**

# STIHL®

## Met betrekking tot deze handleiding

### Symbolen

Alle symbolen die op het apparaat zijn aangebracht worden in deze handleiding toegelicht.

### Codering van tekstblokken



#### WAARSCHUWING

Waarschuwing voor kans op ongevallen en letsel voor personen alsmede voor zwaarwegende materiële schade.



#### LET OP

Waarschuwing voor beschadiging van het apparaat of afzonderlijke componenten.

### Technische doorontwikkeling

STIHL werkt continu aan de verdere ontwikkeling van alle machines en apparaten; wijzigingen in de leveringsomvang qua vorm, techniek en uitrusting behouden wij ons daarom ook voor.

Aan gegevens en afbeeldingen in deze handleiding kunnen dan ook geen aanspraken worden ontleend.

## Veiligheidsaanwijzingen en werktechniek



Er zijn speciale veiligheidsmaatregelen nodig bij het werken met dit motorapparaat omdat er met een zeer hoge mesnelheid wordt gewerkt, de messen zeer scherp zijn, het apparaat een grote reikwijdte heeft en er met elektriciteit wordt gewerkt.



De gehele handleiding voor de eerste ingebruikneming aandachtig doorlezen en voor later gebruik goed opbergen. Het niet in acht nemen van de handleiding kan levensgevaarlijk zijn.



De nationale veiligheidsvoorschriften, bijv. van beroepsgroepen, sociale instanties, arbeidsinspectie en andere in acht nemen.

Wie voor het eerst met het motorapparaat werkt: door de verkoper of door een andere deskundige laten uitleggen hoe men hiermee veilig kan werken – of deelnemen aan een cursus.

Minderjarigen mogen niet met het motorapparaat werken – behalve jongeren boven de 16 jaar, die onder toezicht leren met het apparaat te werken.

Kinderen, dieren en toeschouwers op afstand houden.

Als het motorapparaat niet wordt gebruikt, het apparaat zo neerleggen dat niemand in gevaar kan worden gebracht. Het motorapparaat zo opbergen dat onbevoegden er geen toegang toe hebben.

De gebruiker is verantwoordelijk voor ongevallen die andere personen of hun eigendommen overkomen, resp. voor de gevaren waaraan deze worden blootgesteld.

Het motorapparaat alleen meegeven of uitlenen aan personen die met dit model en het gebruik ervan vertrouwd zijn – altijd de handleiding meegeven.

Het gebruik van geluid producerende motorapparaten kan door nationale en ook plaatselijke, lokale voorschriften tijdelijk worden beperkt.

Wie met het motorapparaat werkt moet goed uitgerust, gezond zijn en een goede lichamelijke conditie hebben.

Wie zich om gezondheidsredenen niet mag inspannen, moet zijn arts raadplegen of het werken met een motorapparaat mogelijk is.

Na gebruik van alcohol, medicijnen die het reactievermogen beïnvloeden of drugs mag niet met het motorapparaat worden gewerkt.

Het motorapparaat alleen gebruiken voor het knippen van heggen, heesters, bosschages, struikgewas en dergelijke.

Het gebruik van het motorapparaat voor andere doeleinden is niet toegestaan en kan leiden tot ongelukken of schade aan het motorapparaat.

Voor alle werkzaamheden aan het apparaat – de netstekker uit de contactdoos trekken – **kans op ongelukken!**

De netstekker nooit uit de contactdoos trekken door aan de netkabel te trekken, maar door de netstekker vast te pakken.

Het gebruik van niet-geschikte verlengkabels kan leiden tot gevaarlijke situaties.

Bij gebruik van een verlengkabel moet er op de minimale doorsnede van de afzonderlijke stroomdraden worden gelet (zie "Apparaat op het lichtnet aansluiten").

De stekker en de contrastekker van de verlengkabel moeten waterdicht zijn of zo worden neergelegd dat deze niet met water in aanraking kunnen komen.

Alleen die messen of toebehoren monteren die door STIHL voor dit motorapparaat zijn vrijgegeven of technisch gelijkwaardige onderdelen. Bij vragen hierover contact opnemen met een geautoriseerde dealer. Alleen hoogwaardig gereedschap of toebehoren monteren. Als dit wordt nagelaten is er kans op ongelukken of schade aan het motorapparaat.

STIHL adviseert origineel STIHL gereedschap en toebehoren te monteren. Deze zijn qua eigenschappen optimaal op het product en de eisen van de gebruiker afgestemd.

Geen wijzigingen aan het apparaat aanbrengen – uw veiligheid kan hierdoor in gevaar worden gebracht. Voor persoonlijke en materiële schade die door het gebruik van niet-vrijgegeven aanbouwapparaten wordt veroorzaakt is STIHL niet aansprakelijk.

Voor het reinigen van het apparaat geen hogedrukreiniger gebruiken. Door de harde waterstraal kunnen onderdelen van het apparaat worden beschadigd.

Het apparaat niet met water afspuiten.

### Kleding en uitrusting

De voorgeschreven kleding en uitrusting dragen.



De kleding moet doelmatig zijn en mag tijdens het werk niet hinderen. Nauwsluitende kleding – combipak, geen stofjas.

Geen kleding dragen waarmee men aan takken, struiken of de bewegende delen van het apparaat kan blijven haken. Ook geen sjaal, das en sieraden dragen. Lang haar in een paardenstaart dragen en vastzetten (hoofddoek, muts, helm enz.).



Veiligheidslaarzen met een stroeve, slipvrije zool en stalen neus dragen.



Veiligheidshelm dragen bij gevaar voor vallende voorwerpen. Veiligheidsbril dragen.

"Persoonlijke" gehoorbescherming dragen – zoals bijv. oorkappen.



Stevige handschoenen dragen.

STIHL biedt een omvangrijk programma aan persoonlijke beschermuitrusting aan.

### Motorapparaat vervoeren

Altijd het motorapparaat uitschakelen en de netstekker van het apparaat lostrekken.

Altijd de mesbeschermer aanbrengen, ook bij het transport over korte afstanden.

Bij apparaten met verstelbare mesbalk: mesbalk vergrendelen.

Bij apparaten met vastgelegde transportstand: de mesbalk in de transportstand plaatsen en vergrendelen.

Motorapparaat uitgebalanceerd aan de steel dragen – messen naar achteren gericht. De aandrijfkop niet aanraken – **kans op verbranding!**

In auto's: het motorapparaat tegen omvallen en beschadiging beveiligen.

## Voor aanvang van de werkzaamheden

Controleren of het motorapparaat in goede staat verkeert – het betreffende hoofdstuk in de handleiding in acht nemen:

- De spanning en de frequentie van het apparaat (zie typeplaatje) moeten corresponderen met de spanning en de frequentie van het elektriciteitsnet
- De netkabel, de netstekker en de verlengkabel op beschadigingen controleren. Beschadigde kabels, contrastekers en stekers of netkabels die niet aan de voorschriften voldoen mogen niet worden gebruikt
- Contactdozen van verlengkabels moeten spatwaterdicht zijn
- De netkabel zo neerleggen en markeren, dat deze niet kan worden beschadigd en niemand in gevaar wordt gebracht – struikelgevaar voorkomen
- De inschakelblokkering en schakelaar moeten gangbaar zijn – de schakelaar moet na het loslaten in de uitgangspositie terugkeren
- Messen moeten in goede staat verkeren (schoon, gangbaar en niet vervormd), goed vastzitten, correct zijn gemonteerd, geslepen en goed zijn ingespoten met het STIHL harsoplosmiddel (smeermiddel)
- Bij apparaten met verstelbare mesbalk: het verstelmechanisme moet in de voor het starten bestemde stand zijn vergrendeld

- Bij apparaten met vastgestelde transportstand (mesbalk tegen de steel geklapt): het apparaat nooit in de transportstand gebruiken
- Geen wijzigingen aan de bedieningselementen en de veiligheidsinrichtingen aanbrengen
- De handgrepen moeten schoon en droog, vrij van olie en vuil zijn – belangrijk voor een veilige bediening van het motorapparaat
- Het draagstel en de handgrepen aan de hand van de lichaamslengte instellen. Zie hoofdstuk "Draagstel omdoen"

Het motorapparaat mag alleen in technisch goede staat worden gebruikt – **kans op ongelukken!**

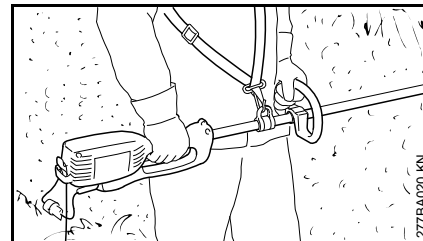
Voor noodgevallen bij gebruik van draagstellen: het snel loskoppelen en neerzetten van het apparaat oefenen. Tijdens het oefenen het apparaat niet op de grond gooien, om beschadigingen te voorkomen.

Kans op stroomschokken verkleinen door:

- Elektrische aansluiting alleen op de volgens voorschrift geïnstalleerde contactdoos
- De gebruikte verlengkabel moet voldoen aan de voorschriften voor het betreffende gebruik
- Isolatie van de net- en verlengkabel, stekker en contrastekker in goede staat

## Apparaat vasthouden en bedienen

Het motorapparaat altijd met beide handen op de handgrepen vasthouden.



Rechterhand op de bedieningshandgreep, linkerhand op de beugelhandgreep op de steel – geldt ook voor linkshandigen. De handgrepen stevig met de duimen omklemmen.

Een stabiele houding aannemen en het motorapparaat zo vasthouden, dat de messen altijd van het lichaam vandaan zijn gericht.

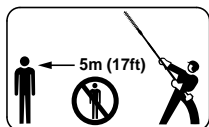
Afhankelijk van de uitvoering kan het apparaat aan een riem worden gedragen die het gewicht van de machine draagt.

## Tijdens de werkzaamheden

Bij dreigend gevaar, resp. in noodgevallen het apparaat direct uitschakelen – de schakelaar en de inschakelblokkering loslaten.



Afstand houden ten opzichte van stroom geleidende kabels – **levensgevaar door stroomschok!**



Binnen een straal van 5 m mogen zich geen andere personen bevinden – **kans op letsel** door de

bewegende messen en de vallende takken! Deze afstand ook ten opzichte van andere objecten (auto's, ruiten) aanhouden – **kans op materiële schade!**

Op de messen letten – geen stuk van de heg knippen dat niet binnen het gezichtsveld ligt.

Uiterst voorzichtig te werk gaan bij het knippen van hoge heggen; er zou zich iemand achter kunnen bevinden – eerst controleren.



Niet bij regen en ook niet in een natte of zeer vochtige omgeving met het motorapparaat werken – de elektromotor is niet waterdicht – **kans op elektrische schokken en kortsluiting!**

Het apparaat niet in de regen achterlaten.

Let op bij gladheid, regen, sneeuw, op hellingen, in oneffen terrein enz. – **kans op uitglijden!**

Afgeknipte takjes, heesters en struikgewas opruimen.

Op obstakels letten: boomstronken, wortels – **struikelgevaar!**

Altijd voor een stabiele en veilige houding zorgen.

### Bij werkzaamheden die niet vanaf de grond kunnen worden uitgevoerd:

- Altijd een hoogwerker gebruiken
- Nooit staande op een ladder werken
- Nooit op onstabiele plaatsen werken
- Nooit met één hand werken

Bij gebruik van gehoorbeschermers moet extra omzichtig en bedachtzaam worden gewerkt – omdat geluiden die op gevaar wijzen (schreeuwen, alarmsignalen e.d.) minder goed hoorbaar zijn.

Op tijd rustpauzes nemen om vermoeidheid en uitputting te voorkomen – **kans op ongelukken!**

Rustig en met overleg werken – alleen bij voldoende licht en goed zicht. Voorzichtig werken, anderen niet in gevaar brengen.

De aandrijfkop wordt tijdens het gebruik heet. De aandrijfkop niet aanraken – **kans op verbranding!**

Als het motorapparaat niet volgens voorschrift (bijv. door geweld van buitenaf, door stoten of vallen) werd uitgeschakeld, dit voor het opnieuw in gebruik nemen beslist op een bedrijfszekere staat controleren – zie ook "Voor aanvang van de werkzaamheden". Vooral de correcte werking van de veiligheidsinrichtingen controleren. Motorapparaten die niet meer bedrijfszeker zijn, in geen geval verder gebruiken. In geval van twijfel contact opnemen met een geautoriseerde dealer.

De heggen en het werkgebied controleren om te voorkomen dat de messen worden beschadigd:

- Stenen, metalen delen en vaste voorwerpen verwijderen
- Ervoor zorgen dat er geen zand en stenen tussen de messen terechtkomen, bijv. bij werkzaamheden vlak boven de grond
- Bij heggen met afrastering de afzettingsdraad niet met de messen aanraken

Contact met stroom geleidende kabels voorkomen – geen elektriciteitskabels doorsnijden – **kans op stroomschokken!**



Bij draaiende motor de messen niet aanraken. Als de messen door een voorwerp worden geblokkeerd, de motor direct afzetten en de netsteker uit de contactdoos trekken – dan pas het voorwerp verwijderen – **kans op letsel!**

Bij extreem stoffige of vervuilde heggen, indien nodig, de messen met STIHL harsoplosmiddel inspuiten. Hierdoor wordt de wrijving van de messen, de agressieve inwerking van de plantensappen en het afzetten van vuildeeltjes aanzienlijk verminderd.

Het tijdens het werk opdarrelende stof kan schadelijk zijn voor de gezondheid. Bij stofontwikkeling een stofmasker dragen.



Bij beschadiging van de netkabel direct de netsteker uit de contactdoos trekken – **levensgevaar door elektrische schok!**

De netsteker nooit uit de contactdoos trekken door aan de netkabel te trekken, maar door de netsteker vast te pakken.

De netkabel niet beschadigen door eroverheen te rijden, deze af te knellen of eraan te trekken.

De net- en verlengkabel correct neerleggen:

- Niet langs randen, punten of scherpe voorwerpen laten schuren
- Niet in deur- of raamspanningen inklemmen
- Bij in elkaar gedraaide kabels – de netsteker uit de contactdoos trekken en de kabels uit de knoop halen
- Contact met het snijgarnituur beslist voorkomen
- De kabelhaspel altijd geheel afwikkelen, om brandgevaar door oververhitting te voorkomen.

Voor het achterlaten van het apparaat: het motorapparaat uitschakelen – de netsteker uit de contactdoos trekken.

De messen regelmatig, met korte tussenpozen en bij merkbare wijzigingen direct controleren:

- Het motorapparaat uitschakelen, wachten tot de messen stilstaan, de netsteker uit de contactdoos trekken
- Op goede staat en vastzitten controleren, op scheurvorming letten
- Scherpheid controleren

Voor het vervangen van de messen, het motorapparaat uitschakelen en de netsteker uit de contactdoos trekken. Door het onbedoeld aanlopen van de motor – **kans op letsell!**

De motor altijd vrijhouden van struikgewas, spanen, bladeren en overtollig vet – **brandgevaar!**

### Na de werkzaamheden

Stof en vuil verwijderen van het motorapparaat – geen vetoplossende middelen gebruiken.

De messen met STIHL harsoplosmiddel inspuiten – de motor nogmaals even laten draaien, zodat de spray gelijkmatig wordt verdeeld.

### Trillingen

Langdurig gebruik van het motorapparaat kan leiden tot door trillingen veroorzaakte doorbloedingsstoornissen aan de handen ("witte vingers").

Een algemeen geldende gebruiksduur kan niet worden vastgesteld, omdat deze van meerdere factoren afhankelijk is.

De gebruiksduur wordt verlengd door:

- Bescherming van de handen (warme handschoenen)
- Rustpauzes

De gebruiksduur wordt verkort door:

- Bijzondere persoonlijke aanleg voor slechte doorbloeding (kenmerk: vaak koude vingers, kriebelen)
- Lage buitentemperaturen
- De mate van kracht uitgeoefend door de handen (stevig beetpakken beïnvloedt de doorbloeding nadelig)

Bij regelmatig, langdurig gebruik van het apparaat en bij het herhaald optreden van de betreffende symptomen (bijv. vingers kriebelen) wordt een medisch onderzoek geadviseerd.

### Onderhoud en reparaties

Voor alle werkzaamheden aan het apparaat altijd het apparaat uitschakelen en de netsteker lostrekken. Door het onbedoeld aanlopen van de motor – **kans op letsell!**

Het motorapparaat regelmatig onderhouden. Alleen die onderhouds- en reparatiewerkzaamheden uitvoeren die in de handleiding staan beschreven. Alle andere werkzaamheden laten uitvoeren door een geautoriseerde dealer.

STIHL adviseert onderhouds- en reparatiewerkzaamheden alleen door de STIHL dealer te laten uitvoeren. De

STIHL dealers worden regelmatig geschoold en hebben de beschikking over Technische informatie.

Alleen hoogwaardige onderdelen monteren. Als dit wordt nagelaten is er kans op ongelukken of schade aan het apparaat. Bij vragen contact opnemen met een geautoriseerde dealer.

STIHL adviseert originele STIHL onderdelen te monteren. Deze zijn qua eigenschappen optimaal op het apparaat en de eisen van de gebruiker afgestemd.

Geen wijzigingen aan het motorapparaat aanbrengen – de veiligheid kan hierdoor in gevaar worden gebracht – **kans op ongelukken!**

De netkabel en de netstekker regelmatig op goede isolatie en veroudering (breuk) controleren.

Elektrische componenten, zoals bijv. de netkabel mogen alleen door elektriciens worden gerepareerd, resp. vervangen.

Kunststof onderdelen reinigen met een doek. Agressieve reinigingsmiddelen kunnen het kunststof beschadigen.

Het apparaat niet met water afsputten.

De bevestigingsbouten van de beschermkappen en het snijgarnituur op vastzitten controleren en indien nodig vastdraaien.

De koelluchtsleuven in het motorhuis indien nodig reinigen.

Het apparaat veilig in een droge ruimte opslaan.

## Gebruik

### Knipseizoen

Voor het knippen van heggen de nationaal geldende, resp. gemeentelijke voorschriften in acht nemen.

Niet tijdens de algemeen gebruikelijke rusttijden knippen.

### Vorbereiding

Dikke twijgen en takken eerst met een snoeischaar of motorzaag verwijderen.

### Werkvolgorde

Als een heg fors moet worden teruggesnoeid, stapsgewijs in meerdere fasen werken.

Eerst de beide zijkanten van de heg en vervolgens de bovenkant knippen.

### Milieuverantwoord afvoeren

De afgeknipte takjes niet bij het huisvuil gooien – de afgeknipte takjes kunnen worden gecomposteerd.

## Werktechniek

### Horizontaal knippen (met onder een hoek staande mesbalk)



Staan snoeien vlak boven de grond – bijv. bodembedekkers.



### WAARSCHUWING

De K-variant is voor het snoeien vlak boven de grond niet toegestaan.



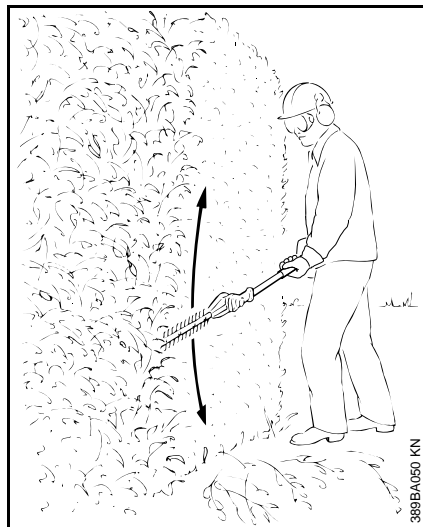
### Verticaal knippen (met onder een hoek staande mesbalk)



Werken zonder direct bij de heg te staan – bijv. bij tussenliggende bloemperken.

Vooruitlopend, de heggen snoeier boogvormig op en neer bewegen – de beide meskanten gebruiken.

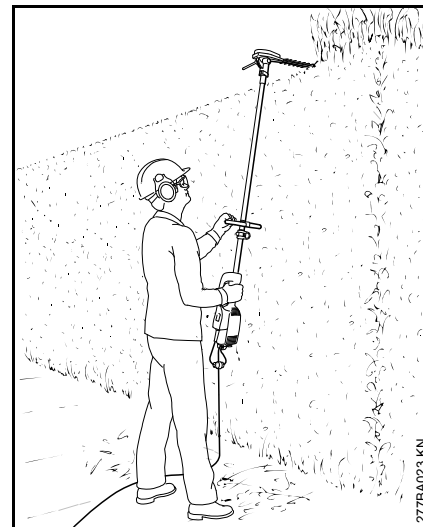
### Verticaal knippen (met gestrekte mesbalk)



Grote reikwijdte – ook zonder hulpmiddelen.

Vooruitlopend, de heggen snoeier boogvormig op en neer bewegen – de beide meskanten gebruiken.

### Bovenhands knippen (met onder een hoek staande mesbalk)

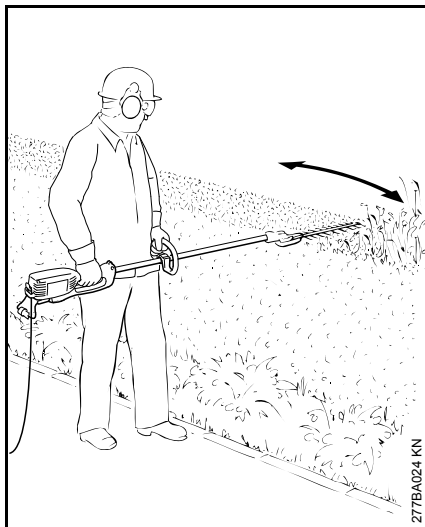


De heggen snoeier verticaal houden en zwenken, hierdoor ontstaat een grote reikwijdte.

### **!** WAARSCHUWING

Werkhoudingen boven het hoofd zijn vermoeiend en mogen in verband met de veiligheid slechts kortstondig worden aangehouden. De hoek van de mesbalk ten opzichte van de steel zo groot mogelijk maken – hierdoor kan met het apparaat, ondanks de grote reikwijdte, in een lagere en daardoor minder vermoeiende stand worden gewerkt.

## Horizontaal knippen (met gestrekte mesbalk)

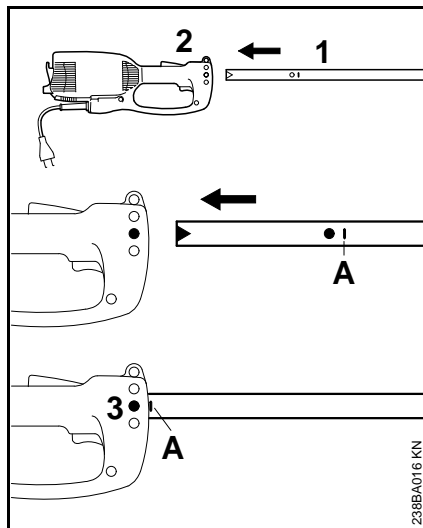


Werken zonder direct bij de heg te staan – bijv. bij tussenliggende bloemperken.

De mesbalk onder een hoek van 0° tot 10° houden – maar horizontaal geleiden.

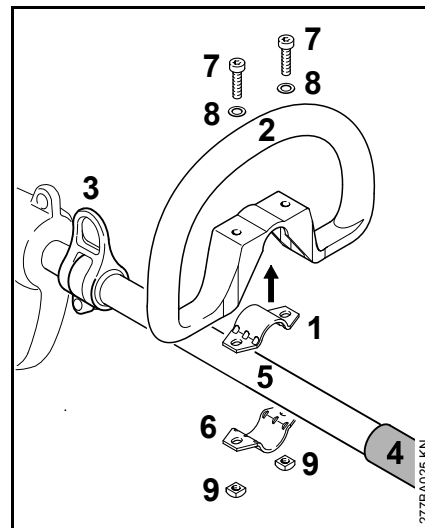
De heggensnoeier sikkelvormig ten opzichte van de rand bewegen, zodat de afgeknipte takken op de grond vallen.

## Steel monteren

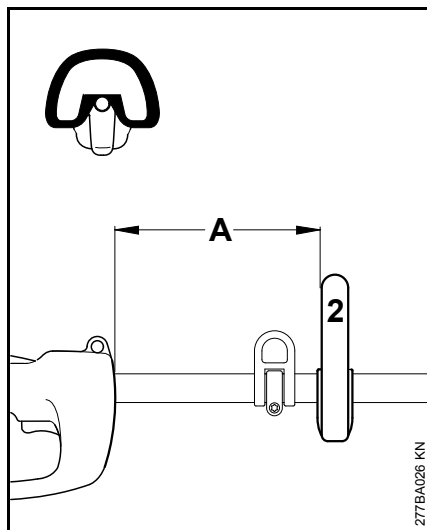


- De beschermkap van de steel trekken
- Steel (1) tot de markering **A** in de motorbehuizing (2) schuiven, hierbij de steel iets heen en weer draaien
- Bout (3) in het huis vastdraaien

## Beugelhandgreep monteren



- Klem (1) in de beugelhandgreep (2) leggen en tussen het draagoog (3) en het handvatrubber (4) op de steel (5) plaatsen
- Klem (6) aanbrengen
- Boringen met elkaar in lijn brengen
- Bouten (7) met ringen (8) aanbrengen
- Vierkante moeren (9) aanbrengen en de bouten hierin schroeven

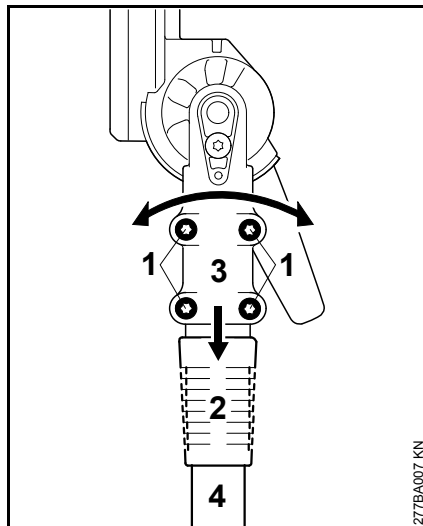


- Beugelhandgreep (2) uitlijnen en in de voor de gebruiker meest gunstige positie plaatsen

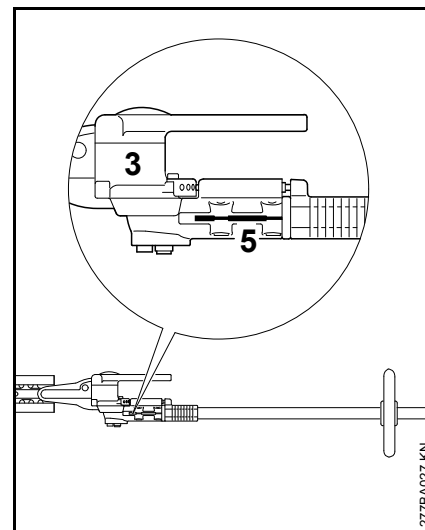
De afstand A) mag maximaal 45 cm bedragen. Geadviseerd: ca. 35 cm

- Bouten vastdraaien

## Aandrijfmechanisme monteren



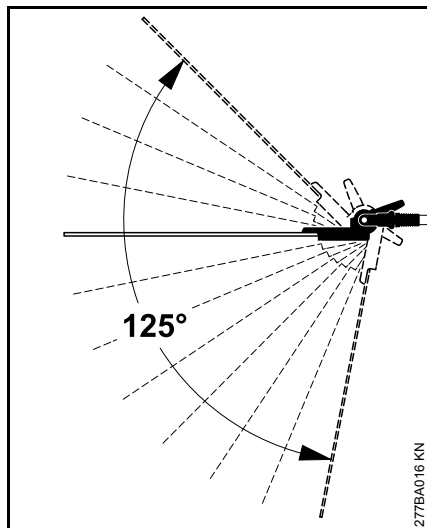
- Klembouten (1) losdraaien
- Schuifhuls (2) uitlijnen – de schuifhuls moet in lijn liggen met de opening op de haakse aandrijving
- Aandrijfkop (3) op de steel (4) schuiven, de aandrijfkop hierbij iets heen en weer draaien



- Als het uiteinde van de steel niet meer zichtbaar is in de klem sleuf (5) – de aandrijfkop tot aan de aanslag hier verder inschuiven
- De klembouten aandraaien tot ze dragen
- Aandrijfkop (3) uitlijnen
- De klembouten vastdraaien

## Mesbalk instellen

### Verstelmechanisme 125°



Bij deze uitvoering kan de hoek van de mesbalk ten opzichte van de steel tussen 0° (geheel gestrekt) tot 45° (in 4 stappen naar boven) alsmede tot 80° (in 7 stappen naar beneden) worden veresteld. Er zijn 12 individueel instelbare werkposities mogelijk.

Bovendien is een vooraf bepaalde transportstand voor de mesbalk instelbaar.

### ! WAARSCHUWING

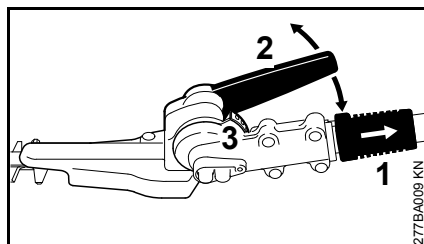
De instelling alleen uitvoeren als de messen stilstaan – motor uitgeschakeld.

### ! WAARSCHUWING

Het aandrijfmecanisme wordt tijdens het gebruik heet. De aandrijfkop niet aanraken – **kans op verbranding!**

### ! WAARSCHUWING

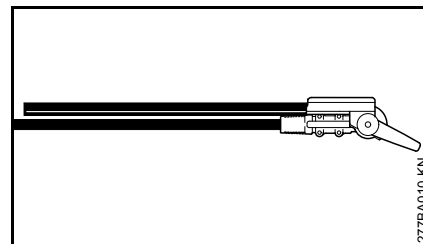
Tijdens het instellen nooit de messen aanraken – **kans op letsel!**



- De schuifhuls (1) terugtrekken en met de hendel (2) het scharnier een of meerdere arrêteerboringen verstellen
- De schuifhuls (1) weer loslaten en de pen in de blokkeerstrip (3) laten vallen

Bij een vergrendelde pen (na beëindiging van de instelling) ligt de schuifhuls weer tegen het huis van het aandrijfmecanisme.

### Transportstand



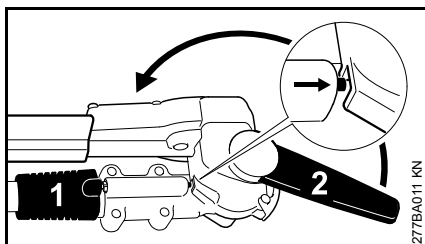
Voor ruimtebesparend transport van het apparaat kan de mesbalk bij deze uitvoering evenwijdig aan de steel worden gedraaid en in deze stand worden gearrêteerd.

### ! WAARSCHUWING

Verstellen van de mesbalk in de transportstand, resp. vanuit de transportstand in de werkstand alleen bij een uitgeschakelde motor en aangebrachte mesbeschermer.

### ! WAARSCHUWING

Het aandrijfmecanisme wordt tijdens het gebruik heet. De aandrijfkop niet aanraken – **kans op verbranding!**



- Motor uitschakelen
- Mesbeschermer aanbrengen
- De schuifhuls (1) terugtrekken en met de hendel (2) het scharnier naar boven in de richting van de steel kantelen tot de mesbalk parallel ten opzichte van de steel staat
- De schuifhuls (1) weer loslaten en de pen in de hiervoor bedoelde vergrendelingsstand in het huis van het aandrijfmechanisme laten vallen

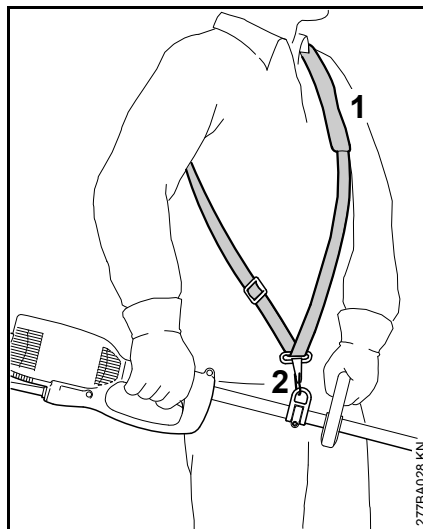
Bij een vergrendelde pen (na beëindiging van de instelling) ligt de schuifhuls weer tegen het huis van het aandrijfmechanisme.

## Draagstel omdoen

Afhankelijk van de uitvoering kan het apparaat aan een riem worden gedragen.

Type en uitvoering van het draagstel zijn afhankelijk van het exportland.

### Enkele schouderriem



- Enkele schouderriem (1) omdoen
- De riemlengte zo afstellen dat de karabijnhaak (2) ongeveer gelijk ligt met de rechterheup

## Apparaat op het lichtnet aansluiten

De spanning en de frequentie van het apparaat (zie typeplaatje) moeten corresponderen met de spanning en de frequentie van het elektriciteitsnet.

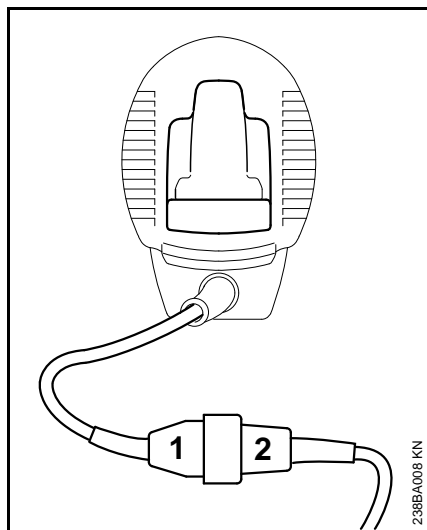
De minimale beveiliging (zekering) van de netaansluiting moet overeenkomstig de technische gegevens zijn uitgevoerd – zie "Technische gegevens".

Het apparaat moet via een aardlekschakelaar op het elektriciteitsnet worden aangesloten, die de stroomtoevoer onderbreekt als de aardlekstroom hoger is dan 30 mA.

De netkabel moet voldoen aan IEC 60364 en aan de nationale voorschriften.

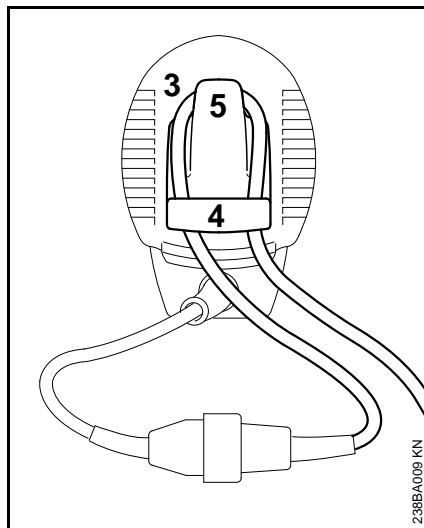
De verlengkabel moet, afhankelijk van de netspanning en de kabellengte, de vermelde minimale doorsnede hebben.

Kabellengte	Minimale doorsnede
<b>220 V – 240 V:</b>	
Tot 20 m	1,5 mm <sup>2</sup>
20 m tot 50 m	2,5 mm <sup>2</sup>
<b>100 V – 127 V:</b>	
Tot 10 m	AWG 14/2,0 mm <sup>2</sup>
10 m tot 30 m	AWG 12/3,5 mm <sup>2</sup>



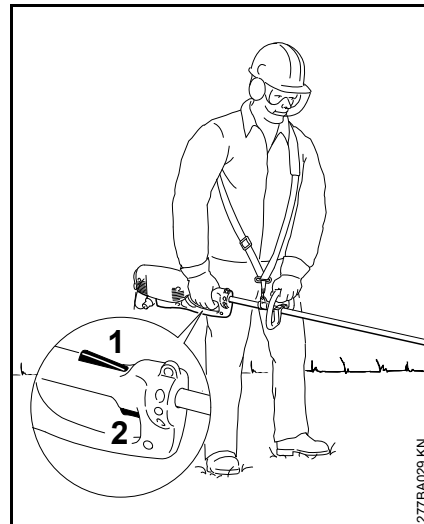
- De netstekker (1) in de contrastekker (2) van de verlengkabel steken

### trekontlating



- Met de verlengkabel een lus (3) vormen
- De lus (3) door de opening (4) steken
- De lus (3) over de haak (5) geleiden en vasttrekken
- De stekker van de verlengkabel in een volgens de installatievoorschriften aangesloten contactdoos steken

### Apparaat inschakelen



- Een veilige en stabiele houding aannemen
- Het apparaat met beide handen vasthouden – de rechterhand op de bedieningshandgreep – linkerhand op de beugelhandgreep op de steel
- Rechttop staan – het apparaat ontspannen vasthouden en altijd rechts van het lichaam houden
- Het snijgarnituur mag geen obstakels en ook de grond niet raken
- Inschakelblokkering (1) indrukken en vasthouden
- Schakelaar (2) indrukken en ingedrukt houden

## Apparaat uitschakelen

- De schakelaar en de inschakelblokkering loslaten

### WAARSCHUWING

Het snijgarnituur draait nog even door als de schakelaar en de inschakelblokkering worden losgelaten – **naloopeffect!**

Bij langere onderbrekingen – de netstekker uit de contactdoos trekken.

Als het motorapparaat niet meer wordt gebruikt, het apparaat zo opbergen dat niemand in gevaar kan worden gebracht.

Het motorapparaat zo opbergen dat onbevoegden er geen toegang toe hebben.

## Overbelastingsbeveiliging

Het apparaat is uitgevoerd met een overbelastingsschakelaar.

De overbelastingsschakelaar onderbreekt de stroomtoevoer bij mechanische overbelasting, bijv. door

- Te hoge aanzetdruk
- "Wurgen" van het toerental
- Vastklemmen van de messen in de snede

Als de overbelastingsbeveiliging de stroomtoevoer heeft onderbroken:

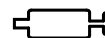
- Het mes uit de snede trekken
- Voor het opnieuw inschakelen circa 3 minuten wachten tot de overbelastingsschakelaar is afgekoeld

Gedurende deze tijd het apparaat niet inschakelen omdat dit de afkoeltijd aanzienlijk verlengt.

Nadat het apparaat weer aanloopt:

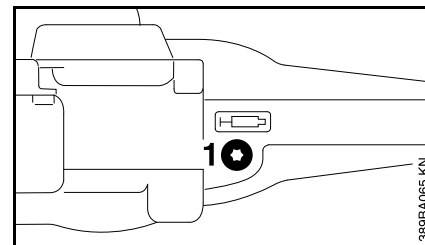
- Circa 15 seconden zonder belasting laten draaien – hierdoor worden de wikkelingen van de motor gekoeld en een opnieuw aanspreken van de overbelastingsschakelaar aanzienlijk vertraagd

## Aandrijfmechanisme smeren



### Mesaandrijfmechanisme

Voor het smeren van het mesaandrijfmechanisme STIHL tandwielvet voor heggenscharen (speciaal toebehoren) gebruiken.



- Schmierfettfüllung regelmäßig und ungefähr alle 25 Betriebsstunden prüfen
- Afsluitplug (1) losdraaien – als aan de binnenzijde geen vet zichtbaar is, de vettube in de boring schroeven
- Tot ca. 5 gram vet in het aandrijfmechanisme persen

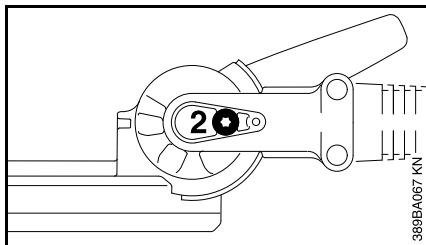
### LET OP

Het aandrijfmechanisme niet geheel met vet vullen.

- De vettube uit de boring schroeven
- De afsluitplug (1) weer aanbrengen en vastdraaien

## Winkelgetriebe

Für das Winkelgetriebe STIHL Getriebefett für Motorsensen (Sonderzubehör) verwenden.



- Schmierfettfüllung regelmäßig und ungefähr alle 25 Betriebsstunden prüfen
- Afsluitplug (2) losdraaien – als aan de binnenzijde geen vet zichtbaar is, de vettube in de boring schroeven
- Tot ca. 5 gram vet in het aandrijfmechanisme persen



### LET OP

Het aandrijfmechanisme niet geheel met vet vullen.

- De vettube uit de boring schroeven
- De afsluitplug (2) weer aanbrengen en vastdraaien

## Apparaat opslaan

Bij buitengebruikstelling vanaf ca. 3 maanden

- Messen reinigen, staat controleren en met STIHL harsoplosmiddel inspuiten
- Mesbeschermer aanbrengen
- Het apparaat grondig reinigen, vooral de koelluchtsleuven
- Het apparaat op een droge en veilige plaats opbergen, hiervoor gebruikmaken van het geïntegreerde ophangoog aan de onderzijde van de motorbehuizing. Beschermen tegen onbevoegd gebruik (bijv. door kinderen)

## Snijmessen slijpen

Als de knipprestaties teruglopen, de messen slecht knippen, takjes vaak worden ingeklemd: messen aanscherpen/slijpen.

Het aanscherpen/slijpen moet worden uitgevoerd door een geautoriseerde dealer met behulp van een slijpparaat. STIHL adviseert de STIHL dealer.

In alle andere gevallen gebruikmaken van een platte aanscherpvijl. De aanscherpvijl onder de voorgeschreven hoek (zie hoofdstuk "Technische gegevens") ten opzichte van het mesvlak geleiden.

- Alleen de snijvlakken aanscherpen – noch de botte uitsteeksels op de messen, noch de knipbeschermer aanvijlen (zie "Belangrijke componenten")
- Altijd naar het snijvlak gericht vijlen
- De vijl mag alleen in voorwaartse richting aangrijpen – bij het terugtrekken oplichten
- De bramen op het mes met behulp van een wetsteen verwijderen
- Zo min mogelijk materiaal wegnemen
- Na het aanscherpen (slijpen) – vijl- of slijpstof verwijderen en de messen inspuiten met STIHL harsoplosmiddel





Niet met botte of beschadigde messen werken – dit leidt tot een zwaardere belasting van het apparaat en een onbevredigend knipresultaat.

## Onderhouds- en reinigingsvoorschriften

Onderstaande gegevens zijn gebaseerd op normale bedrijfsomstandigheden. Onder zware omstandigheden (veel stofoverlast enz.) en bij langere werktijden per dag dienen de gegeven intervallen navent te worden verkort.		Voor begin van de werkzaamheden	Na beëindigen van de werkzaamheden, resp. dagelijks	Wekelijks	Maandelijks	Jaarlijks	Bij storingen	Bij beschadiging	Indien nodig
Complete machine	visuele controle	X							
	reinigen		X						
Aanzuigopening voor koellucht	visuele controle		X						
	reinigen								X
Snijmesses	visuele controle	X							
	reinigen <sup>2)</sup>		X						
	slijpen/aanscherpen <sup>1)2)</sup>								X
	vervangen door geautoriseerde dealer <sup>1)</sup>							X	
Smering aandrijfmechanisme	controleren			X					
	bijvullen								X
koolborstels	elke 100 bedrijfsuren laten controleren door geautoriseerde dealer <sup>1)</sup>								
	vervangen door geautoriseerde dealer <sup>1)</sup>								X
Bereikbare bouten en moeren	natrekken								X
Veiligheidssticker	vervangen							X	

<sup>1)</sup> STIHL adviseert de STIHL dealer

<sup>2)</sup> Vervolgens met STIHL harsoplosmiddel inspuiten

## Slijtage minimaliseren en schade voorkomen

Het aanhouden van de voorschriften in deze handleiding voorkomt overmatige slijtage en schade aan het apparaat.

Gebruik, onderhoud en opslag van het apparaat moeten net zo zorgvuldig plaatsvinden als staat beschreven in de handleiding.

De gebruiker is zelf verantwoordelijk voor alle schade die door het niet in acht nemen van de veiligheids-, bedienings- en onderhoudsaanwijzingen wordt veroorzaakt. Dit geldt in het bijzonder voor:

- niet door STIHL vrijgegeven wijzigingen aan het product
- het gebruik van gereedschappen of toebehoren die niet voor het apparaat zijn vrijgegeven, niet geschikt of kwalitatief minderwaardig zijn
- het niet volgens voorschrift gebruikmaken van het apparaat
- gebruik van het apparaat bij sportmanifestaties of wedstrijden
- vervolgschade door het blijven gebruiken van het apparaat met defecte onderdelen

## Onderhoudswerkzaamheden

Alle in het hoofdstuk „Onderhouds- en reinigingsvoorschriften“ vermelde werkzaamheden moeten regelmatig worden uitgevoerd. Voorzover deze onderhoudswerkzaamheden niet door de gebruiker zelf kunnen worden uitgevoerd, moeten deze worden overgelaten aan een geautoriseerde dealer.

STIHL adviseert onderhouds- en reparatiewerkzaamheden alleen door de STIHL dealer te laten uitvoeren. De STIHL dealers worden regelmatig geschoold en hebben de beschikking over technische informatie.

Als deze werkzaamheden niet of onvakkundig worden uitgevoerd kan er schade ontstaan waarvoor de gebruiker zelf verantwoordelijk is. Hiertoe behoren onder andere:

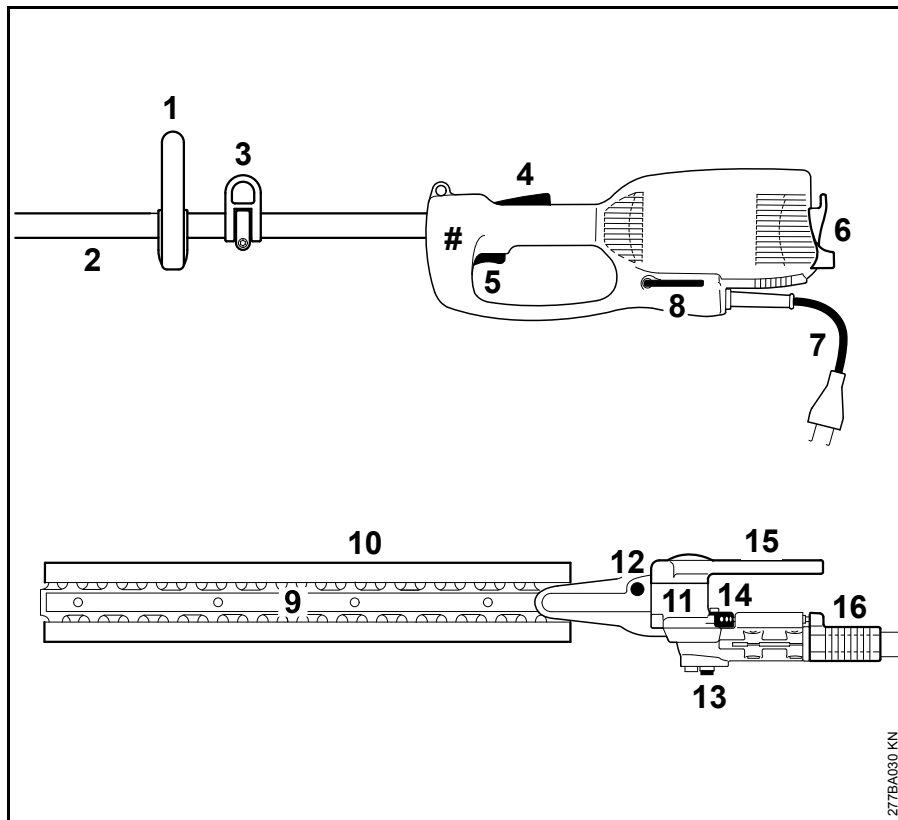
- schade aan de elektromotor ten gevolge van niet tijdig of niet correct uitgevoerde onderhoudswerkzaamheden (bijv. onvoldoende reiniging van de koelluchtgeleiding)
- schade door verkeerde elektrische aansluiting (spanning, te lichte bedrading)
- corrosie- en andere vervolgschade ten gevolge van onjuiste opslag
- schade aan het apparaat ten gevolge van gebruik van kwalitatief minderwaardige onderdelen

## Aan slijtage onderhevige onderdelen

Sommige onderdelen van het apparaat staan ook bij gebruik volgens de voorschriften aan normale slijtage bloot en moeten, afhankelijk van de toepassing en de gebruiksduur, tijdig worden vervangen. Hiertoe behoren o.a.:

- snijmessen

## Belangrijke componenten




- 1 Beugelhandgreep
- 2 Steel
- 3 Draaigoog (HLE 71)
- 4 Inschakelblokkering
- 5 Schakelaar
- 6 Trekontlasting
- 7 Netkabel
- 8 Haakse schroevendraaier
- 9 Messen
- 10 Mesbeschermer
- 11 Aandrijfkop
- 12 Afsluitplug mesaandrijfmechanisme
- 13 Afsluitplug haakse aandrijving
- 14 Blokkeerstrip
- 15 Zwenkarm
- 16 Schuifhuls
- # Machinenummer

277BA030 KN

## Technische gegevens

### Motor

Nominale spanning:	230 - 240 V
Nominale stroomsterkte:	2,6 A
Frequentie:	50 Hz
Opgenomen vermogen:	600 W
Zekering:	min. 10 A
Beveiligingsklasse:	II, 

### Snijmessen

Mestypen:	tweezijdig knippend
Slijphoek t.o.v. mesvlak	45°
Tandsteek:	35 mm
Aantal slagen:	4000 1/min
Zwaardlengte:	500 mm

### Lengte

Totale lengte met mesbalk	
HLE 71:	2540 mm
HLE 71 K:	2110 mm

### Gewicht

Compleet, met aandrijfmechanisme	
HLE 71:	5,9 kg
HLE 71 <sup>1)</sup> :	6,5 kg
HLE 71 K:	5,6 kg
HLE 71 K <sup>1)</sup> :	6,2 kg

<sup>1)</sup> Uitvoering met 10 m lange netkabel voor Groot-Brittannië

### Geluids- en trillingswaarden

Voor het bepalen van de geluids- en trillings-, oscillatiewaarden wordt rekening gehouden met de bedrijfsstatus nominaal max.toerental.

Gedetailleerde gegevens m.b.t. de arbo-wetgeving voor wat betreft trillingen 2002/44/EG, zie [www.stihl.com/vib/](http://www.stihl.com/vib/)

#### Geluidrukniveau $L_p$ volgens EN 60745-2-15

HLE 71:	84 dB(A)
HLE 71 K:	85 dB(A)

#### Geluidvermogensniveau $L_w$ volgens EN 60745-2-15

HLE 71:	95 dB(A)
HLE 71 K:	96 dB(A)

#### Trillingswaarde $a_{hv}$ volgens EN 60745-2-15

HLE 71:	
Handgreep links:	7,6 m/s <sup>2</sup>
Handgreep rechts:	3,6 m/s <sup>2</sup>
HLE 71 K:	
Handgreep links:	6,9 m/s <sup>2</sup>
Handgreep rechts:	4,3 m/s <sup>2</sup>

Voor het geluidrukniveau en het geluidvermogensniveau bedraagt de K-factor volgens RL 2006/42/EG = 2,5 dB(A); voor de trillingswaarde bedraagt de K-factor volgens RL 2006/42/EG = 2,0 m/s<sup>2</sup>.

De gegeven trillingswaarden zijn volgens een genormeerde testprocedure gemeten en kunnen worden geraadpleegd voor de vergelijking van elektrische apparaten.

De werkelijk optredende trillingswaarden kunnen afwijken van de vermelde gegevens, afhankelijk van het gebruik.

De opgegeven trillingswaarden kunnen worden gebruikt voor een eerste inschatting van de trillingsbelasting.

De werkelijke trillingsbelasting moet worden geschat. Hierbij kan ook rekening worden gehouden met de tijden waarin het elektrische apparaat is uitgeschakeld en die waarin dit weliswaar is ingeschakeld, maar zonder belasting draait.

Let op de maatregelen voor het reduceren van de trillingsbelasting ter bescherming van de gebruiker, zie hoofdstuk "Trillingen" in hoofdstuk "Veiligheidsvoorschriften en werktechniek".

### REACH

REACH staat voor een EG voorschrift voor de registratie, classificatie en vrijgave van chemicaliën.

Informatie met betrekking tot het voldoen aan het REACH voorschrift (EG) nr. 1907/2006 zie [www.stihl.com/reach](http://www.stihl.com/reach)

## Speciaal toebehoren

- Dubbel draagstel
- Veiligheidsbril
- STIHL tandwielvet voor heggenscharen
- STIHL tandwielvet voor motorzeisen
- STIHL harsoplosmiddel

Actuele informatie over bovengenoemd en ander speciaal toebehoren is verkrijgbaar bij de STIHL dealer.

## Reparatierichtlijnen

Door de gebruiker van dit apparaat mogen alleen die onderhouds- en reinigingswerkzaamheden worden uitgevoerd die in deze handleiding staan beschreven. Verdergaande reparaties mogen alleen door geautoriseerde dealers worden uitgevoerd.

STIHL adviseert onderhouds- en reparatiewerkzaamheden alleen door de STIHL dealer te laten uitvoeren. De STIHL dealers worden regelmatig geschoold en hebben de beschikking over Technische Informaties.

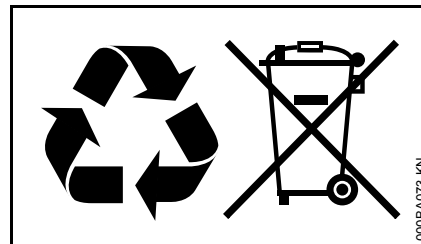
Bij reparatiewerkzaamheden alleen onderdelen inbouwen die door STIHL voor dit apparaat zijn vrijgegeven of technisch gelijkwaardige onderdelen. Alleen hoogwaardige onderdelen monteren. Als dit wordt nagelaten is er kans op ongelukken of schade aan de apparaat.

STIHL adviseert originele STIHL onderdelen te monteren.

Originele STIHL onderdelen zijn te herkennen aan het STIHL onderdeelnummer, aan het logo **STIHL** en, indien aanwezig, aan het STIHL onderdeellogo  (op kleine onderdelen kan dit logo ook als enig teken voorkomen.).

## Milieuverantwoord afvoeren

Bij het milieuvriendelijk verwerken moeten de nationale voorschriften met betrekking tot afvalstoffen in acht worden genomen.



STIHL producten behoren niet bij het huisvuil. STIHL producten, accu's, toebehoren en verpakking moeten worden ingeleverd voor een milieuvriendelijke recycling.

Actuele informatie betreffende het milieuvriendelijk verwerken van accu's is verkrijgbaar bij de STIHL dealer.

## EG-conformiteitsverklaring

ANDREAS STIHL AG & Co. KG  
Badstr. 115  
D-71336 Waiblingen

bevestigt dat de hieronder beschreven apparaten

Constructie: elektrische  
heggensnoeier

Fabrieksmerk: STIHL

Type: HLE 71

HLE 71 K

Serie-identificatie: 4813

voldoen aan de voorschriften van de richtlijnen 2011/65/EU, 2006/42/EG, 2004/108/EG en 2000/14/EG en in overeenstemming met de volgende normen zijn ontwikkeld en geproduceerd:

EN 55014-1, EN 55014-2, EN 60745-1,  
EN 60745-2-15, EN 61000-3-2,  
EN 61000-3-3, PR EN ISO 10517

Voor het bepalen van het gemeten en het gegarandeerde geluidvermogensniveau werd volgens richtlijn 2000/14/EG, bijlage V, onder toepassing van de norm ISO 11094, gehandeld.

### Gemeten geluidvermogensniveau

95 dB(A)

### Gegarandeerd geluidvermogensniveau

97 dB(A)

HLE 71, HLE 71K

Bewaren van technische documentatie:

ANDREAS STIHL AG & Co. KG  
Produktzulassung

Het productiejaar en het machinenummer staan vermeld op het apparaat.

Waiblingen, 01.08.2012

ANDREAS STIHL AG & Co. KG

Bij volmacht



Thomas Elsner

Hoofd productgroepen management

CE

## Kwaliteitscertificaat



Alle producten van STIHL voldoen aan de hoogste kwaliteitseisen.

Met de certificering door een onafhankelijk instituut wordt geattesteerd dat alle producten van de fabrikant STIHL wat betreft productontwikkeling, materiaalvoorziening, productie, montage, documentatie en service voldoen aan de strenge eisen van de internationale norm ISO 9001 voor kwaliteitsmanagementsystemen.

## Algemene veiligheidswaarschuwingen voor elektrische gereedschappen

In dit hoofdstuk staan de algemene veiligheidsinstructies volgens de norm EN 60745 voor handgeleide, door een elektromotor aangedreven gereedschappen. STIHL is verplicht deze normteksten letterlijk weer te geven.

### WAARSCHUWING

Lees alle veiligheidsaanwijzingen en voorschriften. Als de veiligheidsaanwijzingen en voorschriften niet worden opgevolgd, kan dit leiden tot elektrische schokken, brand en/of ernstig letsel.

**Bewaar alle veiligheidsaanwijzingen en voorschriften voor toekomstig gebruik.**

Het in de veiligheidsaanwijzingen gebruikte begrip 'elektrisch gereedschap' heeft betrekking op elektrisch gereedschap voor aansluiting op het lichtnet (met netkabel) en op elektrisch gereedschap dat als energiebron een accu heeft (zonder netkabel).

### 1) Veiligheid werkplek

- a) **Houd uw werkomgeving schoon en goed verlicht.** Een rommelig of onverlicht werkgebied kan leiden tot ongevallen.
- b) **Niet met elektrisch gereedschap werken in een omgeving waar explosiegevaar bestaat en waarin zich brandbare vloeistoffen, gasen of stoffen bevinden.** Elektrisch gereedschap genereert vonken die stof of dampen tot ontsteking kunnen brengen.
- c) **Kinderen en andere personen tijdens het werken met elektrisch gereedschap op afstand houden.** Als de aandacht wordt afgeleid, kunt u de controle over het apparaat verliezen.

### 2) Elektrische veiligheid

- a) **De aansluitsteker van het elektrische gereedschap moet in het stopcontact passen. Aan de stekers mogen op geen enkele wijze wijzigingen worden aangebracht. Gebruik geen verloopstekers in combinatie met geaard elektrisch gereedschap.** Ongewijzigde stekers en passende contactdozen beperken het risico op een elektrische schok.
- b) **Voorkom lichaamscontact met geaarde oppervlakken, zoals bijvoorbeeld buizen, verwarmingen, fornuizen en koelkasten.** Er is een hoger risico op een elektrische schok wanneer uw lichaam geaard is.

- c) **Elektrisch gereedschap beschermen tegen regen of vocht.** Het binnendringen van water/vocht in elektrisch gereedschap verhoogt de kans op een elektrische schok.
- d) **De netkabel niet voor andere doeleinden gebruiken, bijv. om het elektrische gereedschap te dragen, op te hangen of om de stekers uit de contactdoos te trekken. De netkabel uit de buurt houden van hittebronnen, olie, scherpe randen of bewegende delen van het apparaat.** Beschadigde of in de war geraakte netkabels verhogen de kans op een elektrische schok.
- e) **Bij het buitenshuis werken met elektrisch gereedschap, alleen verlengkabels gebruiken die geschikt zijn voor gebruik buitenshuis.** Het gebruik van voor buiten geschikte verlengkabels beperkt het risico op een elektrische schok.
- f) **Als werken met elektrisch gereedschap in een vochtige omgeving onvermijdelijk is, maak dan gebruik van een aardlekschakelaar.** Het gebruik van een aardlekschakelaar verkleint de kans op een elektrische schok.

### 3) Veiligheid van personen

- a) **Wees alert, let goed op wat u doet en ga met overleg te werk bij het werken met elektrisch gereedschap. Gebruik geen elektrisch gereedschap als u moe of**



- onder de invloed van drugs, alcohol of medicijnen bent. Eén moment van onoplettendheid bij het gebruik van het elektrische gereedschap kan leiden tot ernstig letsel.
- b) **Draag persoonlijke beschermende uitrusting en altijd een veiligheidsbril.** Draag altijd een veiligheidsbril. Het dragen van persoonlijke beschermende uitrusting zoals een stofmasker, werkschoenen met stroeve zool, een veiligheidshelm of gehoorbescherming, afhankelijk van de aard en het gebruik van het elektrische gereedschap, vermindert de kans op letsel.
- c) **Voorkom het per ongeluk inschakelen. Controleer of het elektrische gereedschap is uitgeschakeld voordat de stekker in het stopcontact wordt gestoken en/of de accu wordt aangesloten, het gereedschap wordt opgepakt of gedragen.** Als bij het dragen van het elektrische gereedschap uw vinger op de schakelaar ligt of als het gereedschap ingeschakeld op het lichtnet wordt aangesloten, kan dit leiden tot ongevallen.
- d) **Afstelgereedschap of schroefsleutels verwijderen voordat het elektrische gereedschap wordt ingeschakeld.** Afstelgereedschap of een sleutel dat/die in een draaiend deel van het apparaat zit kan leiden tot letsel.
- e) **Voorkom een onnatuurlijke lichaamshouding. Zorg voor een stabiele houding en bewaar altijd het evenwicht.** Hierdoor kan het elektrische gereedschap in onverwachte situaties beter onder controle worden gehouden.
- f) **Geschikte kleding dragen. Geen loshangende kleding of sieraden dragen. Haren, kleding en handschoenen uit de buurt van bewegende delen houden.** Loshangende kleding, sieraden of lange haren kunnen blijven haken aan bewegende delen.
- g) **Als er stofafzuig- en stofopvanginrichtingen kunnen worden gemonteerd, moet worden gecontroleerd of deze zijn aangesloten en correct worden gebruikt.** Het gebruik van een stofafzuiginrichting beperkt het gevaar door stof.
- 4) Het gebruik van en de omgang met elektrisch gereedschap**
- a) **Het apparaat niet overbelasten. Gebruik voor uw werkzaamheden het daarvoor bestemde elektrische gereedschap.** Met het passende elektrische gereedschap werkt u beter en veiliger binnen het aangegeven capaciteitsbereik.
- b) **Geen elektrisch gereedschap gebruiken waarvan de schakelaar defect is.** Elektrisch gereedschap dat niet meer kan worden in- of uitgeschakeld, is gevaarlijk en moet worden gerepareerd.
- c) **De stekker uit de contactdoos trekken en/of de accu uit het apparaat nemen alvorens afstelwerkzaamheden uit te voeren, toebehoren te vervangen of het apparaat op te bergen.** Deze voorzorgsmaatregel voorkomt het onbedoeld aanlopen van het elektrische gereedschap.
- d) **Niet-gebruikt elektrisch gereedschap buiten het bereik van kinderen opbergen. Elektrisch gereedschap niet laten gebruiken door personen die er niet mee vertrouwd zijn of die de instructies niet hebben gelezen.** Elektrisch gereedschap is gevaarlijk als dit door onervaren personen wordt gebruikt.
- e) **Elektrisch gereedschap zorgvuldig onderhouden. Controleer of de bewegende delen correct functioneren en dat deze niet klemmen, gebroken of beschadigd zijn omdat hierdoor de werking van het elektrische gereedschap nadelig wordt beïnvloed. Beschadigde onderdelen voor het gebruik van het apparaat laten repareren.** Vele ongevallen zijn te wijten aan slecht onderhouden elektrisch gereedschap.
- f) **De messen scherp en schoon houden.** Zorgvuldig geslepen messen met scherpe snijkanten klemmen minder snel en zijn gemakkelijker te hanteren.
- g) **Elektrisch gereedschap, toebehoren, wisselgereedschappen enz. volgens deze instructies gebruiken. Hierbij op de arbeidsomstandigheden en de uit te**

**voeren werkzaamheden letten.** Het gebruik van elektrisch gereedschap voor andere dan de bedoelde toepassingen kan tot gevaarlijke situaties leiden.

## 5) Service

---

- a) **Laat elektrisch gereedschap alleen repareren door gekwalificeerd en vakkundig personeel en alleen met originele vervangingsonderdelen.** Daarmee wordt gewaarborgd dat de veiligheid van het gereedschap behouden blijft.

## Veiligheidsinstructies voor heggenscharen

---

- **De messen weghouden van het lichaam. Bij bewegende messen niet proberen afgeknipte takjes te verwijderen of nog af te knippen takjes vast te houden. Ingeklemde takjes alleen bij een uitgeschakeld apparaat verwijderen.** Eén moment van onachtzaamheid bij gebruik van de heggenschaar kan leiden tot ernstig letsel.
- **De heggenschaar aan de handgreep dragen bij stilstaande messen. Bij vervoer of opslag van de heggenschaar altijd de beschermer aanbrengen.** Zorgvuldig omgaan met het apparaat voorkomt de kans op letsel door de messen.
- **Houd het elektrische gereedschap vast bij de geïsoleerde handgrepen, omdat de messen contact kunnen maken met niet zichtbare elektrische kabels of met het eigen**

**netsnoer.** Het contact van de messen met een onder spanning staande kabel kan de metalen delen van het apparaat onder spanning zetten en leiden tot een elektrische schok.

- **De netkabel weghouden van de messen.** Tijdens het werken kan de kabel in de struik niet zichtbaar zijn en per ongeluk worden doorgeknipt.

## Πίνακας περιεχομένων

Σχετικά με τις Οδηγίες Χρήσης	298
Οδηγίες ασφαλείας και τεχνική εργασία	298
Χρήση	303
Τοποθέτηση σωλήνα	305
Τοποθέτηση κυκλικής λαβής	306
Τοποθέτηση κεφαλής	306
Ρύθμιση μαχαιριών	307
Τοποθέτηση αορτήρα	308
Ηλεκτρική σύνδεση μηχανήματος	309
Θέση σε λειτουργία	310
Σβήσιμο του μηχανήματος	310
Ασφάλεια υπερφόρτωσης	310
Λίπανση κεφαλής	311
Φύλαξη του μηχανήματος	311
Τρόχισμα μαχαιριών	312
Οδηγίες συντήρησης και καθαρισμού	313
Περιορισμός φθοράς και αποφυγή ζημιών	314
Κύρια μέρη του μηχανήματος	315
Τεχνικά χαρακτηριστικά	316
Πρόσθετος εξοπλισμός	317
Οδηγίες επισκευής	317
Απόρριψη	318
Δήλωση συμμόρφωσης ΕΚ	318
Πιστοποιητικό ποιότητας	319
Γενικές οδηγίες ασφαλείας για ηλεκτρικά μηχανήματα	320

Αγαπητέ πελάτη,

Σας ευχαριστούμε θερμά για την απόφασή σας να αγοράσετε ένα προϊόν ποιότητας της STIHL.

Το προϊόν αυτό έχει κατασκευαστεί με σύγχρονες μεθόδους παραγωγής και κάτω από εκτενή μέτρα διασφάλισης ποιότητας. Από την πλευρά μας έχουμε καταβάλει κάθε δυνατή προσπάθεια ώστε το μηχάνημα αυτό να ανταποκρίνεται στις προσδοκίες σας και να σας εξασφαλίζει εργασία χωρίς προβλήματα.

Αν έχετε οποιοσδήποτε απορίες σχετικά με το μηχάνημά σας, απευθυνθείτε στον αντιπρόσωπο από τον οποίο το αγοράσατε, ή απευθείας στον εισαγωγέα μας.

Δικός σας,



Δρ. Nikolas Stihl

**STIHL®**

HLE 71, HLE 71K

Οι παρούσες οδηγίες χρήσης προστατεύονται από δικαιώματα πνευματικής ιδιοκτησίας. Επιφυλάσσονται όλα τα δικαιώματα, ειδικά το δικαίωμα αναπαραγωγής, μετάφρασης και επεξεργασίας με ηλεκτρονικά συστήματα.

297

## Σχετικά με τις Οδηγίες Χρήσης

### Σύμβολα

Όλα τα σύμβολα που υπάρχουν πάνω στο μηχάνημα επεξηγούνται σ' αυτές τις οδηγίες χρήσης.

### Διάκριση παραγράφων

#### ΠΡΟΕΙΔΟΠΟΙΗΣΗ

Προειδοποίηση για κίνδυνο ατυχήματος, τραυματισμού και σοβαρών υλικών ζημιών.

#### ΣΗΜΕΙΩΣΗ

Προειδοποίηση για πιθανή ζημιά του μηχανήματος ή των εξαρτημάτων του.

### Τεχνική ανάπτυξη

Στη STIHL εργαζόμαστε συνεχώς για την περαιτέρω βελτίωση των μηχανημάτων και συσκευών μας. Για τον λόγο αυτό, διατηρούμε το δικαίωμα αλλαγών στον σχεδιασμό, στα τεχνικά χαρακτηριστικά και στον εξοπλισμό των μηχανημάτων σας.

Τα στοιχεία και οι εικόνες που υπάρχουν στις οδηγίες χρήσης δεν δεσμεύουν τον κατασκευαστή.

## Οδηγίες ασφαλείας και τεχνική εργασία



Κατά την εργασία με αυτό το μηχάνημα πρέπει να λαμβάνονται ειδικά μέτρα ασφαλείας, επειδή τα μαχαίρια είναι εξαιρετικά κοφτερά και κινούνται με πολύ υψηλή ταχύτητα, επειδή το μηχάνημα έχει μεγάλη εμβέλεια και επειδή γίνεται χρήση ηλεκτρικού ρεύματος.



Πριν θέσετε το μηχάνημα σε λειτουργία για πρώτη φορά, διαβάστε όλο το εγχειρίδιο χειρισμού με προσοχή και φυλάξτε το για μελλοντική χρήση. Η μη τήρηση των οδηγιών χρήσης μπορεί να οδηγήσει σε θανατηφόρο ατύχημα.



Τηρείτε τους κανονισμούς ασφαλείας που εκδίδονται από τα επαγγελματικά και εργατικά σωματεία, τα ταμεία κοινωνικής πρόνοιας, τους φορείς για την προστασία των εργαζομένων κ.λπ.

Αν δεν έχετε εργαστεί ξανά με μηχάνημα αυτού του είδους, ζητήστε από τον πωλητή ή κάποιον άλλο ειδικό να σας εξηγήσει τον ασφαλή χειρισμό του μηχανήματος. Εναλλακτικά, λάβετε μέρος σε ειδικά μαθήματα.

Το μηχάνημα δεν επιτρέπεται να χρησιμοποιείται από ανηλίκους. Εξαιρούνται νεαροί άνω των 16 ετών, οι οποίοι εκπαιδεύονται υπό επίβλεψη.

Κρατάτε σε απόσταση περαστικούς, παιδιά και ζώα.

Όταν δεν χρησιμοποιείτε το μηχάνημα, να το τοποθετείτε με τέτοιο τρόπο ώστε να μη δημιουργεί κινδύνους. Φροντίζετε ώστε το μηχάνημα να μην είναι προστό σε αναρμόδια άτομα.

Ο χρήστης φέρει ευθύνη για ατυχήματα ή ζημιές που προκαλούνται σε τρίτους ή στις περιουσίες τους.

Δίνετε ή δανείζετε το μηχάνημα μόνο σε άτομα που είναι εξοικειωμένα με το συγκεκριμένο μοντέλο και τον χειρισμό του, και δίνετε πάντα μαζί το εγχειρίδιο χρήσης.

Οι ώρες κατά τις οποίες επιτρέπεται η χρήση μηχανημάτων που εκπέμπουν θόρυβο μπορεί να περιορίζονται από εθνικούς και τοπικούς κανονισμούς.

Προκειμένου να εργαστείτε με το μηχάνημα, πρέπει να είστε καλά στην υγεία, ξεκούραστος και σε καλή ψυχολογική κατάσταση.

Αν για λόγους υγείας πρέπει να αποφεύγετε τη σωματική κούραση, ρωτήστε τον γιατρό σας αν μπορείτε να εργαστείτε με μηχάνημα αυτού του είδους.

Απαγορεύεται η χρήση του μηχανήματος μετά από λήψη αλκοόλ, ναρκωτικών ή φαρμάκων που μειώνουν την ικανότητα αντίδρασης.

Χρησιμοποιείτε το μηχάνημα μόνο για την κοπή φραχτών, θάμνων, χαμόκλαδων και παρόμοιων φυτών.

Το μηχάνημα δεν επιτρέπεται να χρησιμοποιείται για κανέναν άλλο σκοπό, καθώς μπορεί να προκληθούν ατυχήματα ή ζημιά στο μηχάνημα.

Πριν από οποιαδήποτε εργασία στο μηχάνημα, αποσυνδέστε το φως από την πρίζα – **Κίνδυνος ατυχήματος!**

Μην αποσυνδέετε το φως από την πρίζα τραβώντας το καλώδιο, αλλά πιάνετε πάντα το φως!

Τα ακατάλληλα καλώδια επέκτασης (μπαλαντέζες) μπορεί να είναι επικίνδυνα.

Αν χρησιμοποιείτε μπαλαντέζα, οι επιμέρους αγωγοί της πρέπει να έχουν τουλάχιστον την ελάχιστη απαιτούμενη διατομή (βλέπε «Ηλεκτρική σύνδεση μηχανήματος»).

Η πρίζα και η σύνδεση της μπαλαντέζας πρέπει να είναι στεγανές στο νερό και να τοποθετούνται με τέτοιο τρόπο ώστε να μην έρχονται σε επαφή με νερό.

Το μηχάνημα επιτρέπεται να εφοδιάζεται μόνο με μαχαίρια και παρελκόμενα που έχουν εγκριθεί από τη STIHL για χρήση σ' αυτό, ή τα οποία είναι ισοδύναμα από τεχνική άποψη. Αν έχετε απορίες, απευθυνθείτε σε ένα ειδικευμένο κατάστημα. Χρησιμοποιείτε μόνο εξαρτήματα και παρελκόμενα υψηλής ποιότητας. Διαφορετικά μπορεί να υπάρξει κίνδυνος για ατυχήματα ή ζημιές στο μηχάνημα.

Η STIHL συνιστά να χρησιμοποιήσετε μόνο γνήσια κοπτικά εξαρτήματα και παρελκόμενα STIHL. Οι ιδιότητες των γνήσιων προϊόντων είναι άριστα προσαρμοσμένες στο προϊόν και στις απαιτήσεις του χρήστη.

Μην κάνετε επεμβάσεις στο μηχάνημα, καθώς μπορεί να τεθεί σε κίνδυνο η ασφάλειά σας. Η STIHL δεν αναλαμβάνει καμία ευθύνη για

τραυματισμούς ή υλικές ζημιές που οφείλονται στη χρήση μη εγκεκριμένων προσαρμοζόμενων εργαλείων.

Μην καθαρίζετε το μηχάνημα με πλυστικό υψηλής πίεσης. Η δυνατή δέσμη νερού μπορεί να προκαλέσει ζημιά σε εξαρτήματα του μηχανήματος.

Μην πλένετε το μηχάνημα με το λάστιχο.

### Ενδυμασία και εξοπλισμός

Να φοράτε κατάλληλη ενδυμασία και εξοπλισμό.



Τα ρούχα που φοράτε πρέπει να είναι κατάλληλα για την εργασία και δεν πρέπει να σας εμποδίζουν. Να φοράτε εφαρμοστά ρούχα. Φόρμα, όχι μπλουζα εργασίας.

Μη φοράτε ρούχα που μπορούν να μπλεχτούν σε κλαδιά, θάμνους, ή στα κινούμενα μέρη του μηχανήματος. Επίσης, μη φοράτε μαντίλι, γραβάτα ή κοσμήματα. Αν έχετε μακριά μαλλιά, δέστε τα και καλύψτε τα με κατάλληλο τρόπο (κάτω από σκούφο, κράνος κ.λπ.).



Να φοράτε προστατευτικά άρβυλα με ανάγλυφο, αντιολισθητικό πέλμα και ασάλινο μασκαρέο.



Να φοράτε προστατευτικό κράνος, αν υπάρχει κίνδυνος από πτώση αντικειμένων. Να φοράτε γυαλιά ασφαλείας.

Να φοράτε ατομικά μέσα για την προστασία της ακοής, όπως π.χ. ωτασπίδες.



Να φοράτε γερά γάντια.

Η STIHL διαθέτει μια πλούσια γκάμα από μέσα ατομικής προστασίας.

### Μεταφορά του μηχανήματος

Σβήνετε πάντα το μηχάνημα και αποσυνδέετε το φως.

Τοποθετείτε πάντα το προστατευτικό κάλυμμα των μαχαιριών, ακόμα και σε μικρές αποστάσεις.

Σε μηχανήματα με ρυθμιζόμενα μαχαίρια: Βεβαιωθείτε ότι τα μαχαίρια έχουν σταθεροποιηθεί.

Σε μηχανήματα με ειδική θέση μεταφοράς για τα μαχαίρια: Τοποθετήστε τα μαχαίρια σε θέση μεταφοράς και βεβαιωθείτε ότι σταθεροποιούνται.

Κρατάτε το μηχάνημα σε ισορροπία, πιάνοντάς το από τον σωλήνα, με τα μαχαίρια προς τα πίσω. Μην αγγίζετε το περιβλήμα του κινητήρα – **Κίνδυνος εγκαύματος!**

Σε αυτοκίνητα: Ασφαλίστε το μηχάνημα από ανατροπή και ζημιές.

## Πριν την εργασία

Ελέγξτε την ασφαλή κατάσταση του μηχανήματος. Συμβουλευθείτε τα αντίστοιχα κεφάλαια των οδηγιών χρήσης:

- Η τάση και η συχνότητα του μηχανήματος (βλέπε πινακίδα τύπου) πρέπει να συμφωνούν με την τάση και τη συχνότητα του δικτύου.
- Ελέγξτε το καλώδιο τροφοδοσίας, το φως και τη μπαλαντέζα για ζημιές. Τα χρησιμοποιούμενα καλώδια, εξαρτήματα σύνδεσης και φως πρέπει να είναι σε άριστη κατάσταση και να ανταποκρίνονται στους σχετικούς κανονισμούς.
- Οι πρίζες των καλωδίων επέκτασης πρέπει να είναι στεγανές σε σταγόνες νερού.
- Τοποθετείτε και επισημαίνετε το καλώδιο τροφοδοσίας με κατάλληλο τρόπο, ώστε να μην πάθει ζημιά και να μην προκαλεί κίνδυνο σε τρίτους. Αποφεύγετε τον κίνδυνο σκοντάμματος.
- Η ασφάλεια εκκίνησης και ο διακόπτης πρέπει να κινούνται με ευκολία. Ο διακόπτης πρέπει να επιστρέφει στην αρχική του θέση όταν τον αφήνετε ελεύθερο.
- Τα μαχαίρια πρέπει να είναι σε άψογη κατάσταση (να είναι καθαρά, να κινούνται ανεμπόδιστα και να μην έχουν παραμορφωθεί), να έχουν τοποθετηθεί σωστά, να εφαρμόζουν καλά, να είναι τροχισμένα και να έχουν ψεκαστεί καλά με διαλυτικό ρητίνης STIHL (λιπαντικό).

- Σε μηχανήματα με ρυθμιζόμενα μαχαίρια: Το σύστημα ρύθμισης πρέπει να είναι ασφαλισμένο στη θέση εκκίνησης.
- Σε μηχανήματα με ειδική θέση μεταφοράς (μαχαίρια διπλωμένα παράλληλα με τον σωλήνα): Μην χρησιμοποιείτε το μηχανήμα με τα μαχαίρια σε θέση μεταφοράς
- Μην κάνετε επεμβάσεις στα χειριστήρια και στα συστήματα ασφαλείας.
- Προκειμένου να χειριστείτε το μηχανήμα με ασφάλεια, οι χειρολαβές πρέπει να είναι καθαρές και στεγνές, χωρίς λάδια και ακαθαρσίες.
- Ρυθμίστε τον αορτήρα και τη χειρολαβή ανάλογα με το ανάστημά σας. Συμβουλευθείτε το κεφάλαιο «Τοποθέτηση αορτήρα».

Το μηχανήμα επιτρέπεται να χρησιμοποιείται μόνο εφόσον είναι σε ασφαλή κατάσταση λειτουργίας – **Κίνδυνος ατυχήματος!**

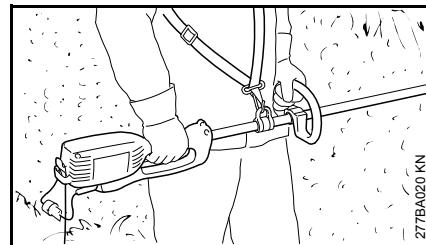
Για περίπτωση ανάγκης, κατά τη χρήση αορτήρα: Εξασκηθείτε στη γρήγορη αφαίρεση του μηχανήματος. Για να αποφευχθούν ζημιές, μην πετάτε το μηχανήμα κάτω όταν κάνετε τις ασκήσεις.

Μειώστε τον κίνδυνο ηλεκτροπληξίας:

- Το καλώδιο τροφοδοσίας επιτρέπεται να συνδέεται μόνο σε κατάλληλα εγκατεστημένη πρίζα.
- Χρησιμοποιείτε μόνο καλώδια επέκτασης (μπαλαντέζες) που είναι κατάλληλα για την εκάστοτε χρήση.
- Η μόνωση των καλωδίων τροφοδοσίας και επέκτασης, του φως και των συνδέσεων πρέπει να είναι σε άριστη κατάσταση.

## Κράτημα και χειρισμός του μηχανήματος

Κρατάτε το μηχανήμα πάντοτε και με τα δύο χέρια στις λαβές.



Δεξί χέρι στη λαβή χειρισμού, αριστερό χέρι στην κυκλική λαβή του σωλήνα, ακόμα κι όταν είστε αριστερόχειρας. Πιάστε τις λαβές γερά με τους αντίχειρες.

Φροντίζετε για ασφαλή στάση του σώματός σας και χειρίζεστε το μηχανήμα με τέτοιο τρόπο, ώστε τα μαχαίρια να είναι στραμμένα μακριά από το σώμα σας.

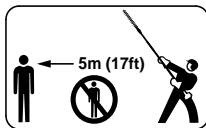
Ανάλογα με τον μοντέλο, το μηχανήμα μπορεί να μεταφέρεται κρεμασμένο σε αορτήρα, ο οποίος και θα παραλαμβάνει το βάρος του.

## Κατά την εργασία

Σε περίπτωση κινδύνου ή έκτακτης ανάγκης, σβήστε αμέσως το μηχάνημα, απελευθερώνοντας τον διακόπτη και την ασφάλεια εκκίνησης.



Τηρείτε απόσταση ασφαλείας από ηλεκτρικά καλώδια – **Κίνδυνος θανάτου λόγω ηλεκτροπληξίας!**



Δεν επιτρέπεται να βρίσκονται άλλα άτομα μέσα σε ακτίνα 5 m – **Κίνδυνος τραυματισμού** από

τα κινούμενα μαχαίρια και τα υλικά κοπής που πέφτουν! Διατηρείτε την ίδια απόσταση και από αντικείμενα (οχήματα, τζάμια) – **Κίνδυνος υλικών ζημιών!**

Διατηρείτε πάντα οπτική επαφή με τα μαχαίρια. Μην κόψετε τον φράχτη σε σημεία που δεν μπορείτε να δείτε.

Ιδιαίτερη προσοχή απαιτείται όταν κόβετε ψηλούς φράχτες. Βεβαιωθείτε από πριν ότι δεν βρίσκεται κανείς από την άλλη πλευρά.



Μη χρησιμοποιείτε το μηχάνημα στη βροχή ή σε πολύ υγρό περιβάλλον. Ο κινητήρας δεν είναι στεγανός στο νερό – **Κίνδυνος ηλεκτροπληξίας και βραχυκυκλώματος!**

Μην αφήνετε το μηχάνημα εκτεθειμένο στη βροχή.

Προσοχή όταν εργάζεστε σε ολισθηρό, βρεγμένο ή χιονισμένο έδαφος, σε πλαγιές, σε ανώμαλο έδαφος κ.λπ. – **Κίνδυνος να γλιστρήσετε!**

Καθαρίζετε το έδαφος από πεσμένα κλαδάκια, χαμόκλαδα και κομμένα υλικά.

Προσέχετε για εμπόδια, όπως κούτσουρα και ρίζες – **Κίνδυνος να σκοντάψετε!**

Φροντίζετε πάντα για σταθερή και ασφαλή στάση του σώματός σας.

### Για εργασίες σε ύψος:

- Χρησιμοποιείτε πάντα ανυψούμενη εξέδρα εργασίας (καλάθι).
- Μην εργάζεστε ποτέ ευρισκόμενος πάνω σε σκάλα.
- Μην εργάζεστε ευρισκόμενος σε ασταθή μέρη.
- Μη δουλεύετε με το ένα μόνο χέρι.

Όταν φοράτε εξαρτήματα για την προστασία της ακοής, χρειάζεται τεταμένη προσοχή και πρέπει να έχετε του νου σας για πιθανούς κινδύνους, επειδή είναι εκ των πραγμάτων μειωμένη η ικανότητά σας να αντιλαμβάνεστε προειδοποιητικούς ήχους (φωνές, συναγερμούς κ.λπ.).

Παρεμβάλλετε τακτικά διαλείμματα, για να αποφύγετε κόπωση και κόπωση – **Κίνδυνος ατυχήματος!**

Να εργάζεστε ήρεμα και με περίσκεψη, και μόνο με καλές συνθήκες ορατότητας και φωτισμού. Δουλεύετε προσεκτικά. Μη θέτετε τρίτους σε κίνδυνο.

Κατά τη διάρκεια της λειτουργίας, ο κινητήρας ζεσταίνεται. Μην αγγίζετε το περίβλημα του κινητήρα – **Κίνδυνος εγκαύματος!**

Αν το μηχάνημα εκτεθεί σε αντικανονικές καταπονήσεις (π.χ. χτύπημα ή πτώση), ελέγξτε οπωσδήποτε την κατάστασή του πριν συνεχίσετε τη χρήση. Βλέπε επίσης το κεφάλαιο «Πριν την εργασία». Ελέγξτε ειδικά τη λειτουργία των συστημάτων ασφαλείας. Σε καμία περίπτωση δεν επιτρέπεται να χρησιμοποιήσετε μηχάνημα που δεν είναι απόλυτα ασφαλές. Αν έχετε αμφιβολίες, απευθυνθείτε σε ένα ειδικευμένο κατάστημα.

Πριν ξεκινήσετε την εργασία, ελέγξτε τον φράχτη και την ευρύτερη περιοχή εργασίας, για να αποφύγετε ζημιές στα μαχαίρια:

- Απομακρύνετε πέτρες, μεταλλικά αντικείμενα και άλλα στερεά σώματα.
- Προσέχετε να μην εισχωρήσει άμμος ή μικρά πετραδάκια ανάμεσα στα μαχαίρια, π.χ. όταν εργάζεστε κοντά στο έδαφος.
- Σε φράχτες με συρματοπλέγμα, αποφεύγετε την επαφή των μαχαιριών με το σύρμα.

Αποφεύγετε την επαφή με ηλεκτροφόρα καλώδια και προσέχετε να μην κόψετε ηλεκτρικά καλώδια – **Κίνδυνος ηλεκτροπληξίας!**



Μην αγγίζετε τα μαχαίρια όσο ο κινητήρας είναι σε λειτουργία. Αν τα μαχαίρια μπλοκάρουν από κάποιο αντικείμενο, σβήστε αμέσως τον κινητήρα, αποσυνδέστε το φις από την πρίζα και στη συνέχεια απομακρύνετε το αντικείμενο – **Κίνδυνος τραυματισμού!**

Αν ο φράχτης είναι πολύ σκονισμένος ή βρόμικος, ψεκάστε τα μαχαίρια σε τακτά διαστήματα με διαλυτικό ρητίνης STIHL. Με τον τρόπο αυτό ελαττώνεται σημαντικά η τριβή των μαχαιριών, η διαβρωτική επίδραση από τους χυμούς των φυτών και η επικάλυψη ακαθαρσιών.

Η σκόνη που σηκώνεται κατά τη διάρκεια της εργασίας μπορεί να είναι επιβλαβής για την υγεία. Αν δημιουργείται σκόνη, να φοράτε κατάλληλη προστατευτική μάσκα.



Σε περίπτωση ζημιάς στο καλώδιο τροφοδοσίας, αποσυνδέστε αμέσως το φις από την πρίζα – **Κίνδυνος θανατηφόρας ηλεκτροπληξίας!**

Μην αποσυνδέετε το φις από την πρίζα τραβώντας το καλώδιο, αλλά πιάνετε πάντα το φις!

Προσέχετε να μην προκαλέσετε ζημιά στο καλώδιο τροφοδοσίας. Μην το τσακίζετε, μην το σέρνετε και μην περνάτε από πάνω του με οχήματα.

Τοποθετείτε το καλώδιο τροφοδοσίας και τη μπαλαντέζα με κατάλληλο τρόπο:

- Μην αφήνετε τα καλώδια να τριβονται σε ακμές, αιχμές ή κοφτερά αντικείμενα.
- Μην τσακίζετε τα καλώδια σε πόρτες ή παράθυρα.
- Αν τα καλώδια μπλεχτούν, αποσυνδέστε το φις και τακτοποιήστε τα.
- Αποφεύγετε κάθε επαφή με το κοπτικό εξάρτημα.
- Να ξετυλίγετε πάντοτε ολόκληρο το καλώδιο από την ανέμη, για να αποφευχθεί ο κίνδυνος πυρκαγιάς λόγω υπερθέρμανσης.

Πριν απομακρυνθείτε από το μηχάνημα: Σβήστε το μηχάνημα και αποσυνδέστε το φις από την πρίζα.

Ελέγχετε τα μαχαίρια τακτικά, σε μικρά διαστήματα και όποτε αντιλαμβάνεστε αλλαγές στη λειτουργία του μηχανήματος:

- Σβήστε το μηχάνημα, περιμένετε μέχρι να σταματήσουν τα μαχαίρια, και αποσυνδέστε το φις από την πρίζα.
- Ελέγξτε τη στερέωση και την κατάσταση του εξαρτήματος, προσέξτε για ραγίσματα.
- Βεβαιωθείτε ότι το κοπτικό εξάρτημα είναι καλά τροχισμένο.

Πριν την αλλαγή των μαχαιριών, σβήστε το μηχάνημα και αποσυνδέστε το φις από την πρίζα. **Κίνδυνος τραυματισμού** από κατά λάθος εκκίνηση του κινητήρα!

Διατηρείτε τον κινητήρα πάντα απαλλαγμένο από κλαδάκια, κομμάτια ξύλου, φύλλα και υπερβολικό λιπαντικό – **Κίνδυνος πυρκαγιάς!**

### Μετά την εργασία

Καθαρίστε το μηχάνημα από σκόνη και βρομιές. Μην χρησιμοποιείτε υλικά που διαλύουν τα λίπη.

Ψεκάστε τα μαχαίρια με διαλυτικό ρητίνης STIHL. Στη συνέχεια, θέστε τον κινητήρα σε λειτουργία για λίγο, ώστε το σπρέι να κατανεμηθεί ομοιόμορφα.

### Δονήσεις

Κατά την παρατεταμένη χρήση του μηχανήματος, οι δονήσεις που παράγονται από τον κινητήρα ενδέχεται να προκαλέσουν προβλήματα στην αιμάτωση των χεριών.

Δεν μπορεί να δοθεί μια συγκεκριμένη διάρκεια χρήσης που να ισχύει για όλες τις περιπτώσεις, επειδή εξαρτάται από διάφορους παράγοντες.

Παράγοντες που παρατείνουν τη διάρκεια χρήσης είναι π.χ.:

- Κατάλληλη προστασία των χεριών (ζεστά γάντια)
- Τακτικά διαλείμματα



Παράγοντες που μειώνουν τη διάρκεια χρήσης είναι π.χ.:

- η ειδική, προσωπική προδιάθεση για κακή αιμάτωση (χαρακτηριστικό γνώρισμα: συχνά κρύα δάχτυλα, ρίγη)
- χαμηλή θερμοκρασία περιβάλλοντος
- η δύναμη με την οποία πιάνετε το μηχάνημα (το πολύ σφιχτό κράτημα παρεμποδίζει την αιμάτωση)

Εάν, σε περίπτωση τακτικής και παρατεταμένης χρήσης του μηχανήματος, παρουσιάζονται επανειλημμένα ενοχλήσεις από τη χρήση (π.χ. μυρμήγκιασμα στα δάχτυλα) συνιστούμε να κάνετε ιατρικές εξετάσεις.

### Συντήρηση και επισκευή

Πριν από οποιαδήποτε εργασία στο μηχάνημα, σβήστε το μηχάνημα και αποσυνδέστε το φως από την πρίζα. **Κίνδυνος τραυματισμού** από κατά λάθος εκκίνηση του κινητήρα!

Συντηρείτε τακτικά το μηχάνημα. Εκτελείτε μόνο τις εργασίες συντήρησης και επισκευής που περιγράφονται στις οδηγίες χρήσης. Για όλες τις άλλες εργασίες, απευθυνθείτε σε ειδικευμένο κατάστημα.

H STIHL συνιστά να αναθέσετε τις εργασίες συντήρησης και επισκευής αποκλειστικά στους επίσημους αντιπρόσωπους της STIHL. Οι επίσημοι αντιπρόσωποι της STIHL έχουν τη δυνατότητα να λάβουν μέρος σε τακτικά προγράμματα εκπαίδευσης και έχουν στη διάθεσή τους τις απαραίτητες τεχνικές πληροφορίες.

Χρησιμοποιείτε μόνο ανταλλακτικά καλής ποιότητας. Διαφορετικά μπορεί να υπάρξει κίνδυνος για ατυχήματα ή ζημιές στο μηχάνημα. Αν έχετε απορίες, απευθυνθείτε σε ένα ειδικευμένο κατάστημα.

H STIHL συνιστά να χρησιμοποιήσετε μόνο γνήσια ανταλλακτικά STIHL. Οι ιδιότητες των γνήσιων προϊόντων είναι άριστα προσαρμοσμένες στο μηχάνημα και στις απαιτήσεις του χρήστη.

Μην κάνετε επεμβάσεις στο μηχάνημα. Μπορεί να τεθεί σε κίνδυνο η ασφάλειά σας – **Κίνδυνος ατυχήματος!**

Ελέγχετε το καλώδιο τροφοδοσίας και το φως σε τακτά διαστήματα ως προς την ακεραιότητα της μόνωσης και για τυχόν σημάδια γήρανσης (ευθραυστότητα).

Ηλεκτρικά εξαρτήματα όπως π.χ. το καλώδιο τροφοδοσίας επιτρέπεται να επισκευάζονται ή να αντικαθίστανται μόνο από διπλωματούχο ηλεκτροτεχνίτη.

Καθαρίζετε τα πλαστικά μέρη με ένα πανί. Τα σκληρά απορρυπαντικά μπορεί να προκαλέσουν ζημιές στο πλαστικό.

Μην πλένετε το μηχάνημα με το λάστιχο.

Ελέγξτε τις βίδες στερέωσης των διάφορων προστατευτικών εξαρτημάτων και του κοπτικού εξαρτήματος και σφίξτε τες, αν χρειάζεται.

Αν χρειάζεται, καθαρίστε τις σχισμές αναρρόφησης αέρα ψύξης στο σώμα του κινητήρα.

Φυλάσσετε το μηχάνημα σε ασφαλές και στεγνό μέρος.

## Χρήση

### Εποχή κλαδέματος

Τηρείτε τους εθνικούς ή δημοτικούς κανονισμούς που ισχύουν για το ψαλίδισμα των φραχτών.

Μη χρησιμοποιείτε το μηχάνημα κατά τις ώρες κοινής ησυχίας.

### Προετοιμασίες

Κόψτε πρώτα τα χοντρά κλαδιά με ένα κλαδευτήρι ή αλυσοπρίονο.

### Διαδικασία κοπής

Αν ο φράχτης χρειάζεται πολύ κούρεμα, κόψτε τον λίγο-λίγο περνώντας το ψαλίδι παραπάνω από μία φορά.

Κόψτε πρώτα τις πλαϊνές πλευρές του φράχτη, και στη συνέχεια το πάνω μέρος.

### Απόρριψη

Μη ρίχνετε τα κομμένα κλαδιά στα απορρίμματα, αλλά χρησιμοποιήστε τα για την παραγωγή λιπάσματος.

## Τεχνική εργασίας

### Οριζόντια κοπή (με τα μαχαίρια υπό γωνία)



Για κοπή κοντά στο έδαφος – π.χ. φυτά εδαφοκάλυψης – χωρίς να σκύβετε.

### ΠΡΟΕΙΔΟΠΟΙΗΣΗ

Το μοντέλο Κ δεν επιτρέπεται να χρησιμοποιηθεί για κοπή κοντά στο έδαφος.

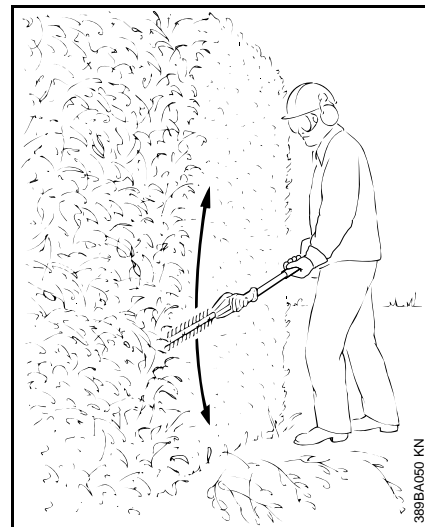
### Κατακόρυφη κοπή (με τα μαχαίρια υπό γωνία)



Κοπή φραχτών από μικρή απόσταση, π.χ. όταν υπάρχουν παρτέρια μπροστά από τον φράχτη.

Προχωρήστε, κινώντας τον φραχτοκόπτη πάνω-κάτω σε σχήμα τόξου και χρησιμοποιώντας και τις δύο πλευρές των μαχαιριών.

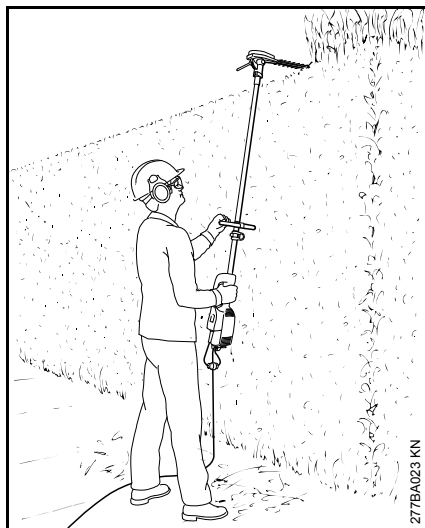
### Κατακόρυφη κοπή (με τα μαχαίρια σε ευθεία)



Μεγάλη εμβέλεια, ακόμη και χωρίς βοηθητικά μέσα.

Προχωρήστε, κινώντας τον φραχτοκόπτη πάνω-κάτω σε σχήμα τόξου και χρησιμοποιώντας και τις δύο πλευρές των μαχαιριών.

### Οριζόντια κοπή (με τα μαχαίρια υπό γωνία)

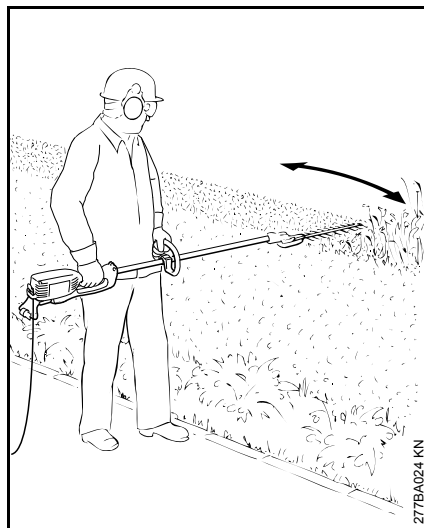


Κρατήστε τον φραχτοκόπτη κατακόρυφα και κινήστε το ημικυκλικά. Έτσι πετυχαίνετε μεγάλη εμβέλεια κοπής.

### **!** ΠΡΟΕΙΔΟΠΟΙΗΣΗ

Η εργασία πάνω από το ύψος του κεφαλιού είναι κουραστική και για λόγους εργασιακής ασφάλειας πρέπει να γίνεται μόνο για λίγη ώρα. Σε μηχανήματα με ρυθμιζόμενα μαχαίρια, χρησιμοποιήστε τη μεγαλύτερη δυνατή γωνία. Έτσι, ο χειρισμός του μηχανήματος (σε συνδυασμό με αορτήρα) μπορεί να γίνεται με τον κινητήρα σε χαμηλότερη θέση, ώστε η εργασία να είναι λιγότερη κουραστική.

### Οριζόντια κοπή (με τα μαχαίρια σε ευθεία)

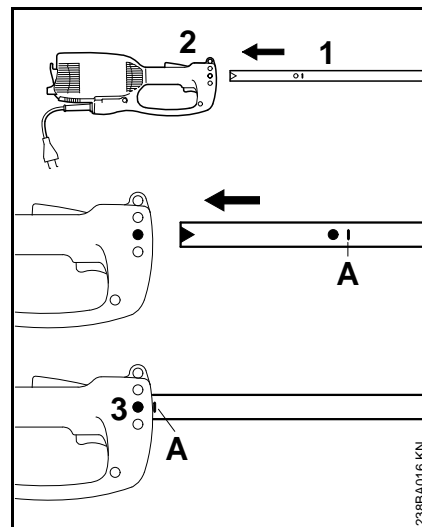


Κοπή φραχτών από μικρή απόσταση, π.χ. όταν υπάρχουν παρτέρια μπροστά από τον φράχτη.

Κρατήστε το μηχάνημα έτσι, ώστε τα μαχαίρια να σχηματίζουν γωνία 0° έως 10°, αλλά κινήστε το μηχάνημα οριζόντια.

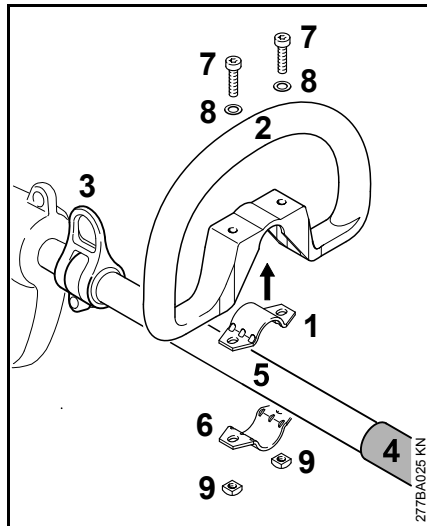
Τραβήξτε τον φραχτοκόπτη σε δρεπανοειδείς κινήσεις προς το άκρο του φράχτη, ώστε τα κομμένα κλαδιά να πέσουν στο έδαφος.

### Τοποθέτηση σωλήνα

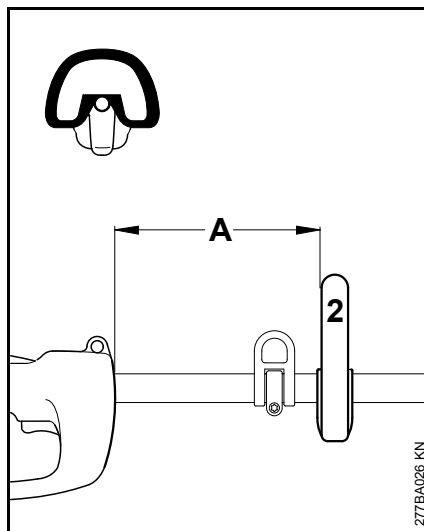


- Τραβήξτε το προστατευτικό καπάκι από τον σωλήνα.
- Περάστε τον άξονα (1) μέσα στον κορμό του κινητήρα (2) μέχρι το σημάδι A, στρίβοντας τον σωλήνα λίγο πέρα-δώθε.
- Σφίξτε τη βίδα (3) στον κορμό.

## Τοποθέτηση κυκλικής λαβής



- Τοποθετήστε το κολάρο (1) μέσα στην κυκλική λαβή (2) και τοποθετήστε τη λαβή στον σωλήνα (5), ανάμεσα στον κρίκο μεταφοράς (3) και την επένδυση (4).
- Τοποθετήστε το κολάρο (6).
- Ευθυγραμμίστε τις οπές.
- Περάστε τις βίδες (7) με τις ροδέλες (8).
- Τοποθετήστε τα τετράγωνα παξιμάδια (9) και βιδώστε τις βίδες.

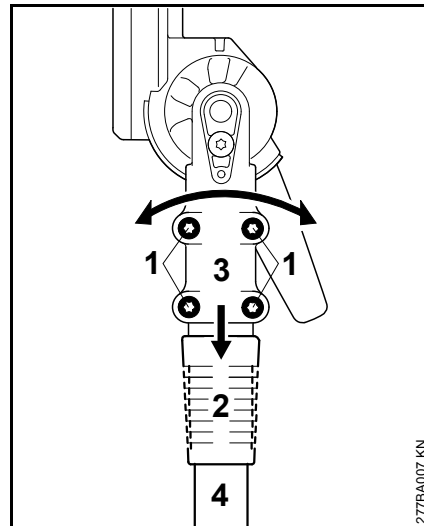


- Γυρίστε την κυκλική λαβή (2) σε μια θέση όπου σας προσφέρει άνετο χειρισμό.

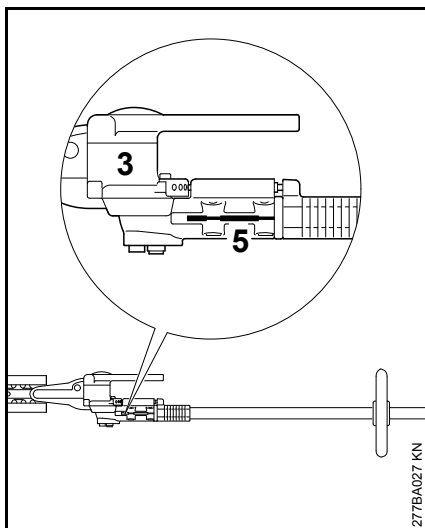
Η απόσταση (A) δεν πρέπει να υπερβαίνει τα 45 cm. Σύσταση: περίπου 35 cm

- Σφίξτε τις βίδες.

## Τοποθέτηση κεφαλής



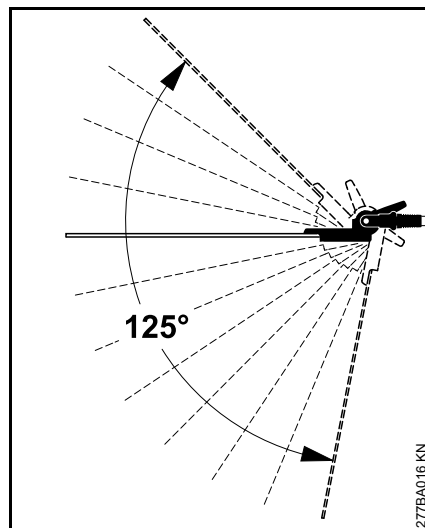
- Ξεσφίξτε τις βίδες σύσφιξης (1).
- Μετατοπίστε το κινητό δαχτυλίδι (2) έτσι, ώστε να είναι ευθυγραμμισμένο με το άνοιγμα στη γωνιακή κεφαλή.
- Περάστε την κεφαλή (3) πάνω στον άξονα (4), περιστρέφοντάς την λίγο αριστερά-δεξιά.



- Όταν το άκρο του σωλήνα δεν φαίνεται πια στη σχισμή σύσφιξης (5), σπρώξτε την κεφαλή μέχρι να τερματίσει.
- Σφίξτε τις βίδες σύσφιξης όσο παίρνει.
- Ευθυγραμμίστε την κεφαλή (3).
- Σφίξτε τις βίδες σύσφιξης.

## Ρύθμιση μαχαιριών

### Σύστημα ρύθμισης 125°



Στο μοντέλο αυτό, η γωνία των μαχαιριών προς τον σωλήνα μπορεί να ρυθμιστεί σε 4 θέσεις προς τα πάνω (από 0° (εντελώς ευθεία) έως 45°) και σε 7 θέσεις προς τα κάτω (έως 80°). Συνολικά υπάρχουν 12 διαφορετικές θέσεις εργασίας.

Επιπλέον, τα μαχαίρια μπορούν να τοποθετηθούν σε μια προκαθορισμένη θέση μεταφοράς.

### ⚠ ΠΡΟΕΙΔΟΠΟΙΗΣΗ

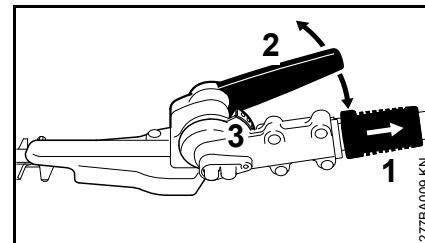
Η ρύθμιση επιτρέπεται να γίνεται μόνο όταν τα μαχαίρια είναι σταματημένα, με σβηστό κινητήρα.

### ⚠ ΠΡΟΕΙΔΟΠΟΙΗΣΗ

Κατά τη λειτουργία, ο κινητήρας ζεσταίνεται. Μην αγγίζετε το περίβλημα του κινητήρα – **Κίνδυνος εγκαύματος!**

### ⚠ ΠΡΟΕΙΔΟΠΟΙΗΣΗ

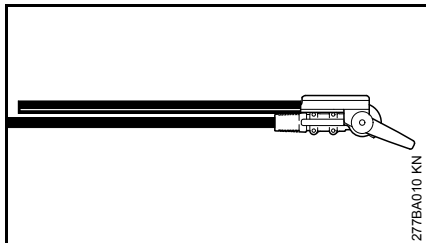
Μην αγγίζετε το μαχαίρι κατά τη διάρκεια της ρύθμισης – **Κίνδυνος τραυματισμού!**



- Τραβήξτε το κινητό δαχτυλίδι (1) προς τα πίσω και ρυθμίστε τη γωνία της άρθρωσης με τον μοχλό (2).
- Αφήστε το κινητό δαχτυλίδι (1) και βεβαιωθείτε ότι ο πείρος εφαρμόζει σε μια από τις οπές του πλαισίου εμπλοκής (3).

Μετά την εμπλοκή του πείρου (μετά την ολοκλήρωση της ρύθμισης), το κινητό δαχτυλίδι είναι πάλι σε επαφή με το σώμα του μηχανήματος.

## Θέση μεταφοράς



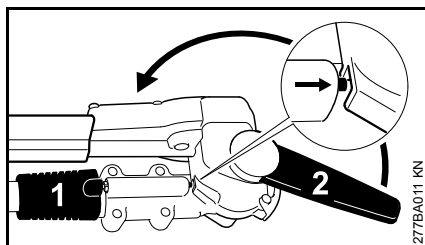
Για εξοικονόμηση χώρου κατά τη μεταφορά του μηχανήματος, τα μαχαίρια στο μοντέλο αυτό μπορούν να διπλωθούν προς τον σωλήνα και να σταθεροποιηθούν σ' αυτή τη θέση.

### ! ΠΡΟΕΙΔΟΠΟΙΗΣΗ

Η ρύθμιση των μαχαιριών από θέση εργασίας σε θέση μεταφοράς και αντίστροφα επιτρέπεται να γίνεται μόνο με σταματημένο κινητήρα και εφόσον έχετε τοποθετήσει την προστατευτική θήκη.

### ! ΠΡΟΕΙΔΟΠΟΙΗΣΗ

Κατά τη λειτουργία, ο κινητήρας ζεσταίνεται. Μην αγγίζετε το περίβλημα του κινητήρα – **Κίνδυνος εγκαύματος!**



- Σταματήστε τον κινητήρα.
- Τοποθετήστε την προστατευτική θήκη των μαχαιριών.
- Τραβήξτε το (1) κινητό δαχτυλίδι προς τα πίσω και γυρίστε την άρθρωση προς τα πάνω με τον μοχλό (2), μέχρι τα μαχαίρια να είναι παράλληλα προς τον σωλήνα.
- Αφήστε πάλι το κινητό δαχτυλίδι (1) και βεβαιωθείτε ότι ο πείρος εμπλέκεται στη θέση σταθεροποίησης στο σώμα του μηχανήματος.

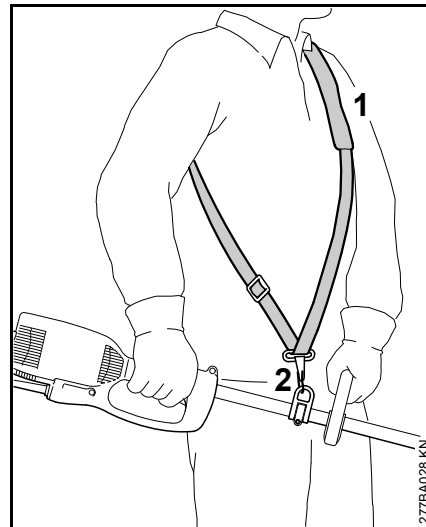
Μετά την εμπλοκή του πείρου (μετά την ολοκλήρωση της ρύθμισης), το κινητό δαχτυλίδι είναι πάλι σε επαφή με το σώμα του μηχανήματος.

## Τοποθέτηση αορτήρα

Ανάλογα με τον μοντέλο, το μηχάνημα μπορεί να μεταφέρεται κρεμασμένο σε αορτήρα.

Το είδος και η κατασκευή του αορτήρα διαφέρουν ανάλογα με τη χώρα.

### Αορτήρας ώμου



- Φορέστε τον (1) αορτήρα ώμου.
- Ρυθμίστε το μήκος του αορτήρα έτσι, ώστε ο γάντζος (2) να βρίσκεται περίπου στο ύψος του δεξιού σας γοφού.

## Ηλεκτρική σύνδεση μηχανήματος

Η τάση και η συχνότητα του μηχανήματος (βλέπε πινακίδα τύπου) πρέπει να συμφωνούν με την τάση και τη συχνότητα του δικτύου.

Η σύνδεση στο ηλεκτρικό δίκτυο πρέπει να προστατεύεται με ασφάλεια που να έχει τουλάχιστον τα χαρακτηριστικά που αναφέρονται στο κεφάλαιο "Τεχνικά χαρακτηριστικά".

Το μηχάνημα πρέπει να συνδέεται στην παροχή ρεύματος μέσω ασφαλειοδιακόπτη διαρροής ("ρελέ") που διακόπτει την τροφοδοσία όταν το ρεύμα διαρροής προς τη γη υπερβαίνει τα 30 mA.

Η ηλεκτρική σύνδεση πρέπει να είναι σύμφωνη με τον κανονισμό IEC 60364 και τους ισχύοντες εθνικούς κανονισμούς.

Το καλώδιο επέκτασης (μπαλαντέζα) πρέπει να έχει τουλάχιστον την ελάχιστη διατομή που ισχύει για την τάση του δικτύου και το μήκος του καλωδίου.

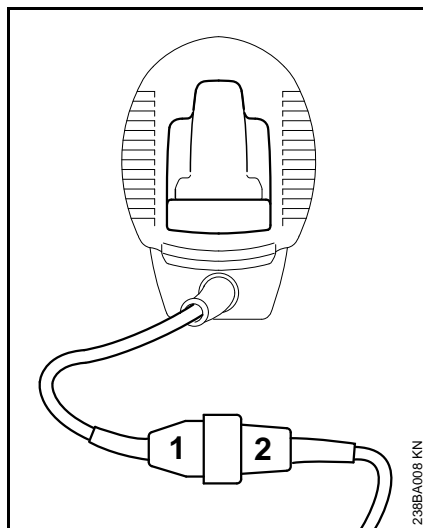
Μήκος μπαλαντέζας	Ελάχιστη διατομή
-------------------	------------------

### 220 V – 240 V:

Έως 20 m	1,5 mm <sup>2</sup>
20 m έως 50 m	2,5 mm <sup>2</sup>

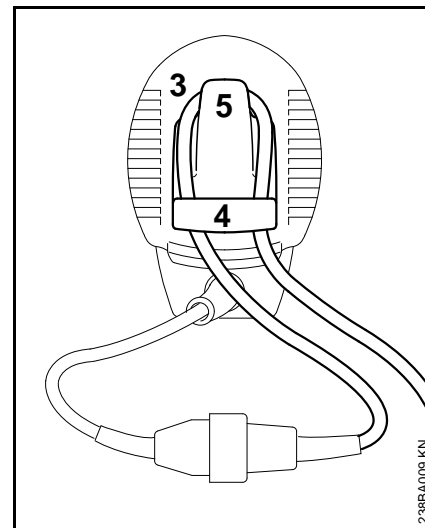
### 100 V – 127 V:

Έως 10 m	AWG 14 / 2,0 mm <sup>2</sup>
10 m έως 30 m	AWG 12 / 3,5 mm <sup>2</sup>



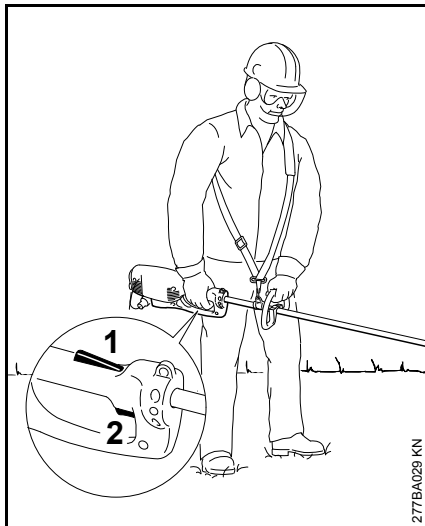
- Συνδέστε το φισ (1) στην πρίζα (2) της μπαλαντέζας.

## Ασφάλεια καλωδίου



- Σχηματίστε μια θηλιά (3) στη μπαλαντέζα.
- Περάστε τη θηλιά (3) μέσα από το άνοιγμα (4).
- Περάστε τη θηλιά (3) πάνω από τον γάντζο (5) και σφίξτε την.
- Συνδέστε το φισ της μπαλαντέζας σε κατάλληλα εγκατεστημένη πρίζα.

## Θέση σε λειτουργία



- Πάρτε ασφαλή και σταθερή στάση.
- Πιάστε το μηχάνημα στα δύο χέρια, με το δεξί χέρι στη λαβή χειρισμού και το αριστερό χέρι στην κυκλική λαβή του σωλήνα.
- Σταθείτε όρθιος. Κρατήστε το μηχάνημα χωρίς να το σφίγγετε και πάντα στα δεξιά του σώματός σας.
- Βεβαιωθείτε ότι το κοπτικό εξάρτημα δεν έρχεται σε επαφή με αντικείμενα ή με το έδαφος.
- Πιέστε και κρατήστε την ασφάλεια της σκανδάλης (1).
- Πιέστε και κρατήστε τον διακόπτη (2).

## Σβήσιμο του μηχανήματος

- Απελευθερώστε τον διακόπτη και την ασφάλεια εκκίνησης.

### ! ΠΡΟΕΙΔΟΠΟΙΗΣΗ

Το κοπτικό εξάρτημα θα εξακολουθήσει να περιστρέφεται για λίγο, όταν αφήνετε τον διακόπτη και την ασφάλεια εκκίνησης – **Κίνδυνος τραυματισμού!**

Πριν από μεγάλα διαλείμματα, αφαιρέστε το φιν από την πρίζα.

Όταν δεν χρησιμοποιείτε το μηχάνημα, να το αποθηκεύετε με τέτοιο τρόπο ώστε να μη δημιουργεί κινδύνους.

Φροντίστε ώστε το μηχάνημα να μην είναι προσιτό σε αναρμόδια άτομα.

## Ασφάλεια υπερφόρτωσης

Το μηχάνημα είναι εφοδιασμένο με ασφάλεια υπερφόρτωσης.

Η ασφάλεια υπερφόρτωσης διακόπτει την τροφοδοσία ρεύματος σε περίπτωση υπερβολικού μηχανικού φορτίου, π.χ.

- λόγω υπερβολικής δύναμης προώθησης
- λόγω "πνιξίματος" των στροφών
- λόγω ενσφήνωσης των μαχαιριών στην τομή

Όταν η ασφάλεια υπερφόρτωσης διακόπτει την τροφοδοσία ρεύματος:

- Τραβήξτε τα μαχαίρια από την τομή.
- Περιμένετε περίπου 3 λεπτά πριν ξεκινήσετε ξανά το μηχάνημα, για να κρυώσει η ασφάλεια υπερφόρτωσης.

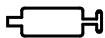
Στο διάστημα αυτό μη θέσετε το μηχάνημα σε λειτουργία, γιατί θα μεγαλώσει αισθητά ο χρόνος ψύξης της ασφάλειας

Αφού το μηχάνημα ξεκινήσει πάλι:

- Αφήστε το να λειτουργήσει χωρίς φορτίο για περίπου 15 δευτερόλεπτα. Έτσι ψύχονται οι περιελίξεις του κινητήρα και θα καθυστερήσει αισθητά η εκ νέου ενεργοποίηση της ασφάλειας υπερφόρτωσης.

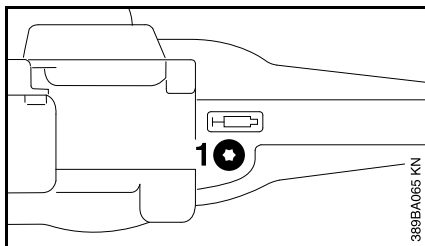


## Λίπανση κεφαλής



### Κεφαλή μαχαιριών

Για τη λίπανση της κεφαλής μαχαιριών, χρησιμοποιήστε γράσο STIHL για ψαλίδια μπορντούρας (πρόσθετος εξοπλισμός).



- Ελέγχετε την ποσότητα του γράσου σε τακτικά διαστήματα, περίπου ανά 25 ώρες λειτουργίας.
- Ξεβιδώστε το βιδωτό πώμα (1). Αν δεν φαίνεται γράσο στην εσωτερική πλευρά του πώματος, βιδώστε το σωληνάριο γράσου (2) στο άνοιγμα.
- Πιέστε μέχρι 5 γραμμάρια γράσου μέσα στο περιβλημά.



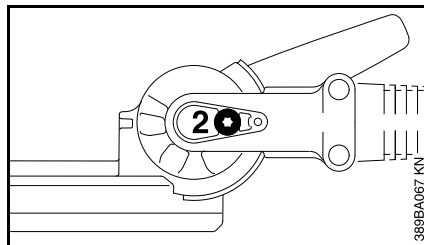
#### ΣΗΜΕΙΩΣΗ

Μη γεμίζετε την κεφαλή εντελώς με γράσο.

- Ξεβιδώστε το σωληνάριο γράσου.
- Βιδώστε πάλι το βιδωτό πώμα (1) και σφίξτε το.

## Γωνιακή κεφαλή

Για τη λίπανση της γωνιακής κεφαλής, χρησιμοποιήστε γράσο STIHL για χορτοκοπτικά (πρόσθετος εξοπλισμός).



- Ελέγχετε την ποσότητα του γράσου σε τακτικά διαστήματα, περίπου ανά 25 ώρες λειτουργίας.
- Ξεβιδώστε το βιδωτό πώμα (2). Αν δεν φαίνεται γράσο στην εσωτερική πλευρά του πώματος, βιδώστε το σωληνάριο γράσου στο άνοιγμα.
- Πιέστε μέχρι 5 γραμμάρια γράσου μέσα στο περιβλημά.



#### ΣΗΜΕΙΩΣΗ

Μη γεμίζετε την κεφαλή εντελώς με γράσο.

- Ξεβιδώστε το σωληνάριο γράσου.
- Βιδώστε πάλι το βιδωτό πώμα (2) και σφίξτε το.

## Φύλαξη του μηχανήματος

Πριν από διαστήματα ακινησίας άνω των 3 μηνών

- Καθαρίστε τα μαχαίρια, ελέγξτε την κατάστασή τους και ψεκάστε τα με διαλυτικό ρητίνης STIHL.
- Τοποθετήστε την προστατευτική θήκη στα μαχαίρια.
- Καθαρίστε επιμελώς το μηχάνημα, ειδικά τις σχισμές αναρρόφησης του αέρα ψύξης.
- Φυλάσσετε το μηχάνημα σε στεγνό και ασφαλές μέρος, κρεμώντας το από τον κρίκο που βρίσκεται στο κάτω μέρος του κορμού του κινητήρα. Προστατέψτε το μηχάνημα από μη εξουσιοδοτημένη χρήση (π.χ. από παιδιά).

## Τρόχισμα μαχαιριών

Όταν η απόδοση του μηχανήματος πέφτει, τα μαχαιρία δεν κόβουν καλά, ή πιάνονται συχνά βέργες: Τροχίστε τα μαχαιρία.

Το τρόχισμα πρέπει να γίνει σε ειδικευμένο κατάστημα, με τη βοήθεια τροχιστικού μηχανήματος. Η STIHL συνιστά να απευθυνθείτε στον επίσημο αντιπρόσωπο της STIHL.

Διαφορετικά, χρησιμοποιήστε μια επίπεδη λίμα τρόχισματος. Κινήστε τη λίμα σύμφωνα με την προβλεπόμενη γωνία προς την επιφάνεια των μαχαιριών (βλέπε «Τεχνικά χαρακτηριστικά»).

- Τροχίστε μόνο τις κόψεις των δοντιών, όχι τις αμβλείες προεξοχές των μαχαιριών ή τον προφυλακτήρα (βλέπε «Κύρια μέρη του μηχανήματος»).
- Τροχίζετε πάντα προς την κόψη.
- Παίρνετε υλικό μόνο κατά την κίνηση προς τα εμπρός και σηκώνετε τη λίμα κατά την επιστροφή.
- Αφαιρέστε τα γρέζια από τα μαχαιρία με μια πέτρα ακονίσματος.
- Αφαιρείτε μόνο λίγο υλικό κάθε φορά.
- Μετά το τρόχισμα, αφαιρέστε τη σκόνη τρόχισματος και ψεκάστε τα μαχαιρία με διαλυτικό ρητίνης της STIHL.



### ΣΗΜΕΙΩΣΗ

Μην εργάζεστε με στομωμένα ή χαλασμένα μαχαιρία. Αφενός προκαλείτε έτσι μεγάλη καταπόνηση του μηχανήματος, και αφετέρου δεν θα έχετε ικανοποιητικό αποτέλεσμα.

## Οδηγίες συντήρησης και καθαρισμού

Τα στοιχεία που αναφέρονται στον πίνακα ισχύουν για κανονικές συνθήκες λειτουργίας. Σε δύσκολες συνθήκες (π.χ. πολλή σκόνη κ.λπ.) και με παρατεταμένους χρόνους εργασίας, τα υποδεικνυόμενα χρονικά διαστήματα πρέπει να συντομεύονται ανάλογα.		Πριν την εργασία	Μετά την εργασία, ή καθημερινά	Κάθε εβδομάδα	Κάθε μήνα	Κάθε χρόνο	Σε περίπτωση βλάβης	Σε περίπτωση ζημιάς	Σε περίπτωση ανάγκης
Πλήρες μηχανήμα	Οπτικός έλεγχος	X							
	Καθάρισμα		X						
Στόμιο αναρρόφησης αέρα ψύξης	Οπτικός έλεγχος		X						
	Καθάρισμα							X	
Μαχαιρία	Οπτικός έλεγχος	X							
	Καθάρισμα <sup>2)</sup>		X						
	Τρόχισμα <sup>1)2)</sup>							X	
	Αλλαγή από ειδικευμένο κατάστημα <sup>1)</sup>						X		
Λίπανση κεφαλής	Έλεγχος			X					
	Συμπλήρωση							X	
Ψήκτρες (καρβουνάκια)	Έλεγχος ανά 100 ώρες λειτουργίας από ειδικευμένο κατάστημα <sup>1)</sup>								
	Αλλαγή από ειδικευμένο κατάστημα <sup>1)</sup>							X	
Προσιπές βίδες και παξιμάδια	Σφίξιμο							X	
Προειδοποιητικά αυτοκόλλητα	Αλλαγή						X		

<sup>1)</sup> Η STIHL συνιστά να απευθυνθείτε σε επίσημο αντιπρόσωπο της STIHL.

<sup>2)</sup> Στη συνέχεια, ψεκάστε τα μαχαιρία με διαλυτικό ρητίνης STIHL.

## Περιορισμός φθοράς και αποφυγή ζημιών

Τηρώντας αυτές τις οδηγίες χρήσης μπορείτε να αποφύγετε υπερβολική φθορά και ζημιές στο μηχανήμα.

Η χρήση, η συντήρηση και η αποθήκευση του μηχανήματος πρέπει να γίνονται με πιστή τήρηση των οδηγιών χρήσης.

Ο χρήστης φέρει την ευθύνη για κάθε ζημιά που οφείλεται σε μη τήρηση των οδηγιών ασφαλείας, χειρισμού ή συντήρησης. Αυτό ισχύει ειδικότερα για:

- Αλλαγές στο προϊόν που δεν έχουν εγκριθεί από τη STIHL
- Χρήση εξαρτημάτων και παρελκομένων που δεν έχουν εγκριθεί ή είναι ακατάλληλα για το μηχανήμα, ή είναι ποιοτικά υποδεέστερα του μηχανήματος
- Αντικανονική χρήση του μηχανήματος
- Χρήση του μηχανήματος σε αθλητικές εκδηλώσεις ή αγώνες
- Έμμεσες ζημιές που προκαλούνται από συνεχιζόμενη χρήση του μηχανήματος με ελαττωματικά εξαρτήματα

## Εργασίες συντήρησης

Όλες οι εργασίες που αναφέρονται στο κεφάλαιο «Οδηγίες συντήρησης και καθαρισμού» πρέπει να πραγματοποιούνται τακτικά. Σε περίπτωση που ο χρήστης δεν είναι σε θέση να εκτελεί μόνος του αυτές τις εργασίες συντήρησης, πρέπει να τις αναθέσει σε ειδικευμένο κατάστημα.

Η STIHL συνιστά να αναθέσετε τις εργασίες συντήρησης και επισκευής αποκλειστικά στους επίσημους αντιπροσώπους της STIHL. Οι επίσημοι αντιπρόσωποι της STIHL έχουν τη δυνατότητα να λάβουν μέρος σε τακτικά προγράμματα εκπαίδευσης και έχουν στη διάθεσή τους τις απαραίτητες τεχνικές πληροφορίες.

Αν οι εργασίες αυτές δεν εκτελούνται έγκαιρα ή πραγματοποιούνται με ακατάλληλο τρόπο, μπορεί να προκληθούν ζημιές, την ευθύνη για τις οποίες φέρει ο ίδιος ο χρήστης. Σ' αυτές συγκαταλέγονται μεταξύ άλλων:

- Ζημιές στον ηλεκτροκινητήρα που οφείλονται σε εκπρόθεσμη ή ανεπαρκή συντήρηση (π.χ. ελλιπή καθαρισμό των σχισμών που εξασφαλίζουν την πρόσβαση αέρα ψύξης)
- Ζημιές που οφείλονται σε λάθος ηλεκτρική σύνδεση (εσφαλμένη τάση, ακατάλληλα καλώδια)

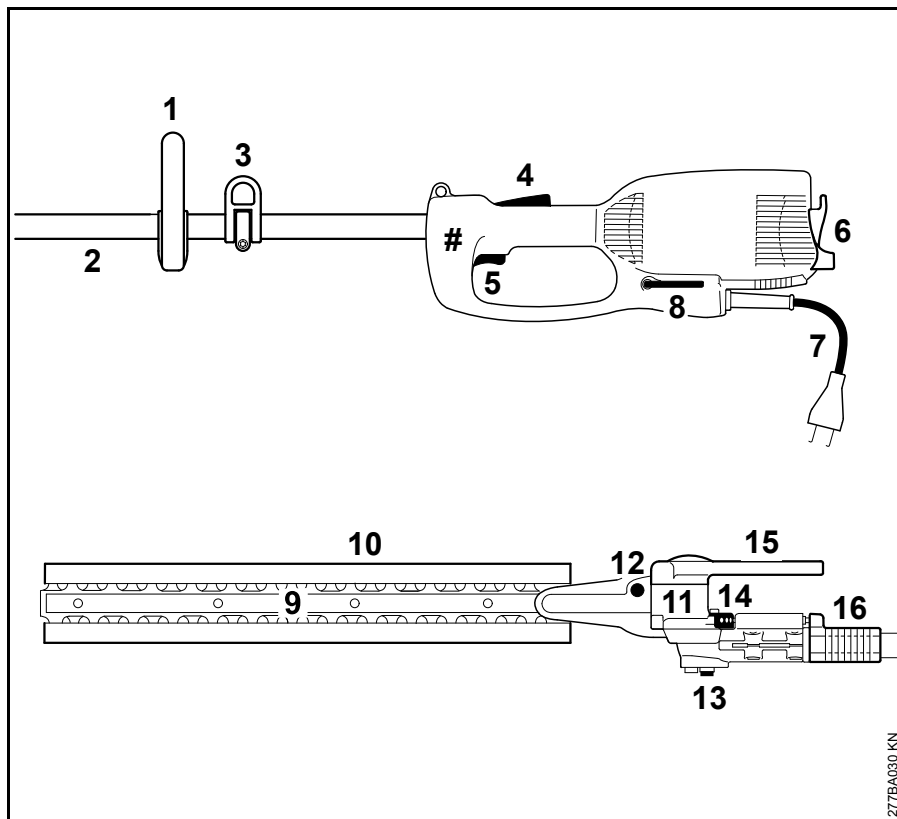
- Διάβρωση (σκουριά) ή άλλες έμμεσες ζημιές που οφείλονται σε ακατάλληλη αποθήκευση
- Ζημιές στο μηχανήμα λόγω χρήσης ποιοτικά υποδεέστερων ανταλλακτικών

## Εξαρτήματα που υπόκεινται σε φυσιολογική φθορά

Πολλά εξαρτήματα του μηχανήματος υπόκεινται σε φυσιολογική φθορά που παρουσιάζεται κατά την κανονική χρήση και πρέπει να αντικαθίστανται κατά διαστήματα, ανάλογα με το είδος και τη διάρκεια χρήσης. Εδώ συγκαταλέγονται μεταξύ άλλων:

- Μαχαίρια

## Κύρια μέρη του μηχανήματος




- 1 Κυκλική λαβή
- 2 Σωλήνας
- 3 Κρίκος (HLE 71)
- 4 Διακόπτης ασφαλείας
- 5 Διακόπτης
- 6 Ασφάλεια καλωδίου
- 7 Καλώδιο τροφοδοσίας
- 8 Γωνιακό κατσαβίδι
- 9 Μαχαιρία
- 10 Προστατευτική θήκη
- 11 Κεφαλή
- 12 Βιδωτό πώμα κεφαλής μαχαιριών
- 13 Βιδωτό πώμα γωνιακής κεφαλής
- 14 Πλαίσιο εμπλοκής
- 15 Μοχλός ρύθμισης
- 16 Κινητό δαχτυλίδι
- # Αριθμός μηχανήματος

277BA030 KN

## Τεχνικά χαρακτηριστικά

### Κινητήρας

Ονομαστική τάση:	230 - 240 V
Ονομαστικό ρεύμα:	2,6 A
Συχνότητα:	50 Hz
Κατανάλωση ενέργειας:	600 W
Ασφάλεια:	Ελάχ. 10 A
Κατηγορία προστασίας:	II, 

### Μαχαίρια

Τύπος:	Αμφίπλευρης κοπής
Γωνία τροχίσματος σε σχέση με το επίπεδο των μαχαιριών:	45°
Απόσταση δοντιών:	35 mm
Αριθμός διαδρομών:	4000 δ.α.λ.
Μήκος μαχαιριών:	500 mm

### Μήκος

Συνολικό μήκος με μαχαίρια	
HLE 71:	2540 mm
HLE 71 K:	2110 mm

### Βάρος

Πλήρες μηχάνημα, μαζί με κεφαλή	
HLE 71:	5,9 kg
HLE 71 <sup>1)</sup> :	6,5 kg
HLE 71 K:	5,6 kg
HLE 71 K <sup>1)</sup> :	6,2 kg
<sup>1)</sup> Μοντέλο με καλώδιο τροφοδοσίας 10 m για Μεγάλη Βρετανία	

### Τιμές θορύβου και ταλαντώσεων

Για τον προσδιορισμό των τιμών θορύβου και δονήσεων εξετάστηκε η λειτουργία με ονομαστικό ανώτατο αριθμό στροφών.

Για περισσότερες πληροφορίες σχετικά με τη συμμόρφωση προς την Οδηγία 2002/44/EK για την έκθεση των εργαζομένων σε κραδασμούς, βλέπε την ιστοσελίδα [www.stihl.com/vib/](http://www.stihl.com/vib/).

#### Στάθμη ηχητικής πίεσης $L_p$ κατά EN 60745-2-15

HLE 71:	84 dB(A)
HLE 71 K:	85 dB(A)

#### Στάθμη ηχητικής ισχύος $L_w$ κατά EN 60745-2-15

HLE 71:	95 dB(A)
HLE 71 K:	96 dB(A)

#### Τιμή δονήσεων $a_{hv}$ κατά EN 60745-2-15

HLE 71:	
Χειρολαβή αριστερά:	7,6 m/s <sup>2</sup>
Χειρολαβή δεξιά:	3,6 m/s <sup>2</sup>

#### HLE 71 K:

Χειρολαβή αριστερά:	6,9 m/s <sup>2</sup>
Χειρολαβή δεξιά:	4,3 m/s <sup>2</sup>

Για τη στάθμη ηχητικής πίεσης και τη στάθμη ηχητικής ισχύος, ο συντελεστής K- κατά RL 2006/42/EG = 2,5 dB(A). Για την τιμή δονήσεων, ο συντελεστής K- κατά RL 2006/42/EG = 2,0 m/s<sup>2</sup>.

Οι αναφερόμενες τιμές δονήσεων έχουν μετρηθεί με τυποποιημένη διαδικασία ελέγχου και μπορούν να θεωρηθούν κατάλληλες για τη σύγκριση ηλεκτρικών μηχανημάτων.

Οι πραγματικά παραγόμενες τιμές δονήσεων ενδέχεται να διαφέρουν από τις αναφερόμενες τιμές, ανάλογα με τον τρόπο χρήσης του μηχανήματος.

Οι αναφερόμενες τιμές δονήσεων μπορούν να χρησιμοποιηθούν για μια πρώτη εκτίμηση της καταπόνησης από δονήσεις.

Οι πραγματική καταπόνηση από δονήσεις πρέπει να προσδιοριστεί με εκτίμηση. Στην εκτίμηση αυτή μπορεί να λαμβάνονται υπόψη και τα χρονικά διαστήματα κατά τα οποία το ηλεκτρικό μηχάνημα είναι εκτός λειτουργίας, καθώς και τα διαστήματα κατά τα οποία είναι μεν σε λειτουργία αλλά χωρίς να προκαλεί καταπονήσεις.

Για την προστασία του χρήστη, πρέπει να λαμβάνονται κατάλληλα μέτρα για τον περιορισμό των καταπονήσεων από δονήσεις, βλέπε την ενότητα «Δονήσεις» στο κεφάλαιο «Οδηγίες ασφαλείας και τεχνικές εργασίας».

## REACH

REACH είναι το διακριτικό όνομα ενός κανονισμού των ΕΚ για την καταχώριση, την αξιολόγηση και την αδειοδότηση χημικών προϊόντων.

Για πληροφορίες σχετικά με την τήρηση του συστήματος REACH σύμφωνα με τον κανονισμό (ΕΚ) υπ' αρ. 1907/2006, βλέπε [www.stihl.com/reach](http://www.stihl.com/reach)

## Πρόσθετος εξοπλισμός

- Διπλός αορτήρας ώμου
- Γυαλιά ασφαλείας
- Γράσο STIHL για ψαλίδια μπορντούρας
- Γράσο STIHL για χορτοκοπτικά
- Διαλυτικό ρητίνης STIHL

Για τις τελευταίες πληροφορίες σχετικά με τα παραπάνω εξαρτήματα και άλλο πρόσθετο εξοπλισμό, απευθυνθείτε στον επίσημο αντιπρόσωπο της STIHL.


## Οδηγίες επισκευής

Ο χρήστης του μηχανήματος επιτρέπεται να εκτελεί μόνο τις εργασίες καθαρισμού και συντήρησης που περιγράφονται σ' αυτές τις οδηγίες χειρισμού. Όλες οι υπόλοιπες επισκευές επιτρέπεται να πραγματοποιηθούν μόνο από ειδικευμένο κατάστημα.

Η STIHL συνιστά να αναθέσετε τις εργασίες συντήρησης και επισκευής αποκλειστικά στους επίσημους αντιπρόσωπους της STIHL. Οι επίσημοι αντιπρόσωποι της STIHL έχουν τη δυνατότητα να λάβουν μέρος σε τακτικά προγράμματα εκπαίδευσης και έχουν στη διάθεσή τους τις απαραίτητες τεχνικές πληροφορίες.

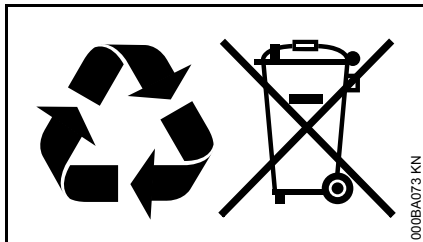
Για τις επισκευές επιτρέπεται να χρησιμοποιούνται μόνο ανταλλακτικά που έχουν εγκριθεί από τη STIHL για χρήση σ' αυτό το μηχάνημα, ή ανταλλακτικά του ίδιου τύπου από τεχνικής άποψης. Χρησιμοποιείτε μόνο ανταλλακτικά καλής ποιότητας. Διαφορετικά μπορεί να υπάρξει κίνδυνος για ατυχήματα ή ζημιές στο μηχάνημα.

Η STIHL συνιστά να χρησιμοποιήσετε γνήσια ανταλλακτικά STIHL.

Τα γνήσια ανταλλακτικά STIHL αναγνωρίζονται από τον κωδικό STIHL, τον λογότυπο **STIHL**® και ενδεχομένως από το σήμα ανταλλακτικών STIHL  (σε μικρά εξαρτήματα ενδέχεται να υπάρχει μόνο το σήμα).

## Απόρριψη

Τηρείτε τους εθνικούς κανονισμούς σχετικά με τη διάθεση των απορριμμάτων.



Τα προϊόντα της STIHL δεν πρέπει να απορρίπτονται μαζί με τα οικιακά απορρίμματα. Φροντίστε για τη σωστή διάθεση του προϊόντος STIHL, της μπαταρίας, των εξαρτημάτων και της συσκευασίας του, σύμφωνα με τους κανονισμούς για την προστασία του περιβάλλοντος.

Για πληροφορίες σχετικά με τη διάθεση των απορριμμάτων, μπορείτε να απευθυνθείτε στον αντιπρόσωπο της STIHL.

## Δήλωση συμμόρφωσης ΕΚ

ANDREAS STIHL AG & Co. KG  
Badstr. 115  
D-71336 Waiblingen

βεβαιώνει ότι

Είδος:	Ηλεκτρικός φραχτοκόπτης
Κατασκευαστής:	STIHL
Τύπος:	HLE 71 HLE 71 K
Αριθμός σειράς:	4813

ανταποκρίνεται στις προδιαγραφές κατ' εφαρμογή των οδηγιών 2011/65/ΕΕ, 2006/42/ΕΚ, 2004/108/ΕΚ και 2000/14/ΕΚ και έχει σχεδιαστεί και κατασκευαστεί σύμφωνα με τα εξής πρότυπα:

EN 55014-1, EN 55014-2, EN 60745-1,  
EN 60745-2-15, EN 61000-3-2,  
EN 61000-3-3, PR EN ISO 10517

Ο προσδιορισμός της μετρημένης και εγγυημένης στάθμης ηχητικής ισχύος πραγματοποιήθηκε σύμφωνα με τη μέθοδο που αναφέρεται στην Οδηγία 2000/14/ΕΚ, παράρτημα V, εφαρμόζοντας το πρότυπο ISO 11094.

### Μετρημένη στάθμη ηχητικής ισχύος

95 dB(A)

### Εγγυημένη στάθμη ηχητικής ισχύος

97 dB(A)

Διατήρηση τεχνικού φακέλου:

ANDREAS STIHL AG & Co. KG  
Produktzulassung

Το έτος κατασκευής και ο αριθμός του μηχανήματος αναγράφονται στο μηχανήμα.

Waiblingen, 01.08.2012

ANDREAS STIHL AG & Co. KG

κ.ε.

A handwritten signature in black ink that reads 'Thomas Elsner'.

Thomas Elsner

Επικεφαλής Τομέα Διαχείρισης Ομάδων  
Προϊόντων





## Πιστοποιητικό ποιότητας



Όλα τα προϊόντα STIHL ανταποκρίνονται στις πιο αυστηρές απαιτήσεις ποιότητας.

Με την πιστοποίηση από ανεξάρτητο οργανισμό παρέχεται στην STIHL η βεβαίωση ότι όλα τα προϊόντα της, σε ό,τι αφορά τον σχεδιασμό, την ποιότητα των υλικών, την κατασκευή, τη συναρμολόγηση, την τεκμηρίωση και την εξυπηρέτηση πελατών, ικανοποιούν τις αυστηρές απαιτήσεις του διεθνούς προτύπου ISO 9001 σχετικά με τα συστήματα διασφάλισης ποιότητας.

## Γενικές οδηγίες ασφάλειας για ηλεκτρικά μηχανήματα

Το κεφάλαιο αυτό περιέχει τις γενικές προφυλάξεις ασφαλείας του ευρωπαϊκού προτύπου EN 60745 για τα χειρόφερα ηλεκτρικά εργαλεία που λειτουργούν με κινητήρα, με τη μορφή που αυτές διατυπώνονται στο πρότυπο. Η STIHL είναι υποχρεωμένη να ανατυπώσει επί λέξει τα κείμενα του προτύπου.

### ΠΡΟΕΙΔΟΠΟΙΗΣΗ

**Διαβάστε όλες τις οδηγίες ασφάλειας και υποδείξεις.** Αν δεν τηρείτε τις οδηγίες ασφάλειας και τις υποδείξεις, υπάρχει κίνδυνος να προκληθεί ηλεκτροπληξία, πυρκαγιά ή/και σοβαροί τραυματισμοί.

**Φυλάξτε όλες τις οδηγίες ασφάλειας και τις υποδείξεις για μελλοντική χρήση.**

Ο όρος «ηλεκτρικό μηχανήμα» που χρησιμοποιείται στις οδηγίες ασφάλειας αναφέρεται τόσο σε μηχανήματα που τροφοδοτούνται από το ηλεκτρικό δίκτυο (με καλώδιο τροφοδοσίας) όσο και σε μηχανήματα που λειτουργούν με μπαταρία (χωρίς καλώδιο τροφοδοσίας).

### 1) Ασφάλεια στον χώρο εργασίας

- α) Διατηρείτε τον χώρο εργασίας σας κατατοπισμένο και φροντίζετε για κατάλληλο φωτισμό. Η έλλειψη τάξης και ο κακός φωτισμός του χώρου εργασίας μπορούν να οδηγήσουν σε ατυχήματα.
- β) Μη χρησιμοποιείτε το ηλεκτρικό μηχανήμα σε εκρηκτικό περιβάλλον όπου υπάρχουν εύφλεκτα υγρά, αέρια ή σκόνης. Τα ηλεκτρικά μηχανήματα παράγουν σπινθήρες που μπορούν να προκαλέσουν την ανάφλεξη σκόνης ή ατμών.
- γ) Κατά τη χρήση του ηλεκτρικού μηχανήματος, διατηρείτε παιδιά και άλλα άτομα σε ασφαλή απόσταση. Αν αφαιρεθείτε, μπορεί να χάσετε τον έλεγχο του μηχανήματος.

### 2) Ηλεκτρική ασφάλεια

- α) Το φως του ηλεκτρικού μηχανήματος πρέπει να ταιριάζει με την πρίζα. Δεν επιτρέπεται να γίνει καμία αλλαγή ή μετατροπή στο φως. Μη χρησιμοποιείτε φως προσαρμογής (αντάππορα) σε συνδυασμό με γειωμένα ηλεκτρικά μηχανήματα. Ο κίνδυνος ηλεκτροπληξίας είναι μειωμένος όταν διατηρείτε το φως στην αρχική του κατάσταση και χρησιμοποιείτε κατάλληλη πρίζα.
- β) Αποφεύγετε την επαφή του σώματος με γειωμένες επιφάνειες όπως σωλήνες, καλοριφέρ, κουζίνες και ψυγεία. Υπάρχει μεγαλύτερος κίνδυνος ηλεκτροπληξίας όταν το σώμα είναι γειωμένο.

- γ) Διατηρείτε τα ηλεκτρικά μηχανήματα μακριά από βροχή και υγρασία. Η διείσδυση νερού μέσα στο ηλεκτρικό μηχανήμα αυξάνει τον κίνδυνο ηλεκτροπληξίας.
- δ) Μη χρησιμοποιείτε το καλώδιο για να μεταφέρετε ή να κρεμάσετε το ηλεκτρικό μηχανήμα, ή για να τραβήξετε το φως από την πρίζα. Διατηρείτε το καλώδιο μακριά από θερμότητα, λάδι, αιχμηρές ακμές ή κινούμενα μέρη μηχανημάτων. Οι ζημιές και η έντονη συστροφή του καλωδίου αυξάνουν τον κίνδυνο ηλεκτροπληξίας.
- ε) Όταν εργάζεστε με το ηλεκτρικό μηχανήμα σε υπαίθριο χώρο, να χρησιμοποιείτε μόνο καλώδιο επέκτασης (μπαλαντέζα) που να είναι κατάλληλο και για εξωτερική χρήση. Η χρήση καλωδίου επέκτασης που είναι κατάλληλο για εξωτερική χρήση μειώνει τον κίνδυνο ηλεκτροπληξίας.
- ζ) Αν δεν μπορείτε να αποφύγετε τη χρήση του ηλεκτρικού μηχανήματος σε υγρό περιβάλλον, χρησιμοποιείτε ασφαλειοδιακόπτη διαρροής προς γη («ρελέ»). Η χρήση ασφαλειοδιακόπτη διαρροής προς γη μειώνει τον κίνδυνο ηλεκτροπληξίας.

### 3) Ασφάλεια ατόμων

- α) Η εργασία με ηλεκτρικό μηχανήμα απαιτεί μεγάλη προσοχή, περίσκεψη και καλό έλεγχο των κινήσεών σας. Μη χρησιμοποιείτε ηλεκτρικό μηχανήμα όταν είστε κουρασμένος ή όταν βρίσκεστε υπό

- την επήρεια ναρκωτικών, αλκοόλ ή φαρμάκων. Μια στιγμή απροσεξίας κατά τη χρήση ενός ηλεκτρικού μηχανήματος μπορεί να οδηγήσει σε σοβαρούς τραυματισμούς.
- β) **Να φοράτε ατομικά μέσα προστασίας και πάντοτε γυαλιά ασφαλείας.** Η χρήση κατάλληλων μέσων ατομικής προστασίας, όπως μάσκα σκόνης, αντιολισθητικά παπούτσια, κράνος και ωτοασπίδες, ανάλογα με τον τύπο και τη χρήση του ηλεκτρικού μηχανήματος, μειώνει τον κίνδυνο τραυματισμού.
- γ) **Αποφεύγετε την κατά λάθος ενεργοποίηση του μηχανήματος. Βεβαιώνεστε ότι το ηλεκτρικό μηχάνημα είναι σβηστό πριν σηκώσετε ή μεταφέρετε το μηχάνημα και προτού το συνδέσετε στην ηλεκτρική τροφοδοσία ή/και στη μπαταρία.** Αν κρατάτε το δάχτυλο στη σκανδάλη ενώ μεταφέρετε το ηλεκτρικό μηχάνημα, ή όταν συνδέετε το μηχάνημα στην ηλεκτρική τροφοδοσία με πατημένη σκανδάλη, μπορεί να προκληθεί ατύχημα.
- δ) **Αφαιρείτε τυχόν εργαλεία ρύθμισης ή το κατσαβίδι, πριν θέσετε το ηλεκτρικό μηχάνημα σε λειτουργία.** Ένα εργαλείο ή κατσαβίδι που είναι συνδεδεμένο σε περιστρεφόμενο μέρος του μηχανήματος, μπορεί να προκαλέσει τραυματισμούς.
- ε) **Αποφεύγετε τις αντικανονικές στάσεις του σώματος. Φροντίζετε για σταθερή στάση και διατηρείτε πάντα την ισορροπία σας.** Έτσι θα έχετε καλύτερο έλεγχο του ηλεκτρικού μηχανήματος σε απρόβλεπτες καταστάσεις.
- ζ) **Να φοράτε κατάλληλα ρούχα. Μη φοράτε φαρδιά ρούχα ή κοσμήματα. Κρατάτε τα μαλλιά, τα ρούχα και τα γάντια σας μακριά από περιστρεφόμενα μέρη.** Τα χαλαρά ρούχα, τα κοσμήματα και τα μακριά μαλλιά μπορεί να μπλεχτούν σε κινούμενα μέρη του μηχανήματος.
- η) **Αν μπορούν να συνδεθούν συστήματα αναρρόφησης ή συλλογής σκόνης, να βεβαιωθείτε ότι είναι σωστά συνδεδεμένα -και ότι χρησιμοποιούνται με κατάλληλο τρόπο.** Η χρήση συστημάτων αναρρόφησης σκόνης μπορεί να μειώσει τον κίνδυνο λόγω σκόνης.
- 4) Χρήση και μεταχείριση του ηλεκτρικού μηχανήματος**
- α) **Μην υπερφορτώνετε το μηχάνημα. Χρησιμοποιείτε πάντα το κατάλληλο ηλεκτρικό μηχάνημα για την εργασία σας.** Το κατάλληλο ηλεκτρικό μηχάνημα εξασφαλίζει καλύτερα αποτελέσματα και μεγαλύτερη ασφάλεια μέσα στα σχετικά όρια ισχύος.
- β) **Μη χρησιμοποιείτε ηλεκτρικό μηχάνημα με ελαττωματική σκανδάλη ή διακόπτη.** Ηλεκτρικό μηχάνημα που δεν μπορεί να τεθεί σε λειτουργία ή εκτός λειτουργίας είναι επικίνδυνο και πρέπει να επισκευαστεί.
- γ) **Πριν προβείτε σε οποιαδήποτε ρύθμιση του μηχανήματος, πριν αλλάξετε εξαρτήματα και προτού να αφήσετε το μηχάνημα, αποσυνδέστε το φως από την πρίζα ή/και αφαιρέστε τη μπαταρία.** Αυτό το μέτρο ασφαλείας αποτρέπει την κατά λάθος εκκίνηση του ηλεκτρικού μηχανήματος.
- δ) **Φυλάσσετε τα ηλεκτρικά μηχανήματα που δεν χρησιμοποιείτε μακριά από παιδιά. Μη επιτρέψετε τη χρήση του μηχανήματος από άτομα που δεν είναι εξοικειωμένα με τον χειρισμό του ή δεν έχουν διαβάσει αυτές τις οδηγίες ασφαλείας.** Τα ηλεκτρικά μηχανήματα είναι επικίνδυνα, όταν χρησιμοποιούνται από άτομα που δεν έχουν την απαιτούμενη πείρα.
- ε) **Περιποιείστε επιμελώς το ηλεκτρικό μηχάνημα. Βεβαιώνεστε ότι τα κινούμενα μέρη λειτουργούν απρόσκοπτα και δεν σφηνώνονται, και ότι δεν υπάρχουν σπασμένα ή ελαττωματικά εξαρτήματα που επηρεάζουν αρνητικά τη λειτουργία του ηλεκτρικού μηχανήματος. Τυχόν ελαττωματικά εξαρτήματα πρέπει να επισκευαστούν πριν τη χρήση του μηχανήματος. Πολλά ατυχήματα με ηλεκτρικά μηχανήματα οφείλονται σε κακή συντήρηση.**

- ζ) **Διατηρείτε τα κοπτικά εξαρτήματα καθαρά και τροχισμένα.** Η καλή περιποίηση των κοπτικών εξαρτημάτων με αιχμηρές ακμές μειώνει το σφήνωμα και διευκολύνει τον χειρισμό.
- η) **Χρησιμοποιείτε το ηλεκτρικό μηχάνημα, τα παρελκόμενα, τα ανταλλακτικά εργαλεία κ.λπ. σύμφωνα με αυτές τις οδηγίες.** Λαμβάνετε υπόψη σας τις συνθήκες και το είδος της εργασίας. Η χρήση ηλεκτρικών μηχανημάτων για οποιαδήποτε εφαρμογή εκτός από τον προβλεπόμενο σκοπό μπορεί να οδηγήσει σε επικίνδυνες καταστάσεις.

#### 5) Σέρβις

- α) **Επισκευές του μηχανήματός σας πρέπει να γίνονται μόνο από ειδικευμένο προσωπικό και με τη χρήση γνήσιων ανταλλακτικών.** Έτσι εξασφαλίζεται η ασφαλής κατάσταση του ηλεκτρικού μηχανήματος.

#### Οδηγίες ασφάλειας για ψαλίδια μπορντούρας

- Διατηρείτε το μαχαίρι μακριά από το σώμα σας. Μη χρησιμοποιείτε το κινούμενο μαχαίρι για να απομακρύνετε τα κομμένα υλικά ή για να συγκρατήσετε το υλικό που πρόκειται να κόψετε. Απομακρύνετε υλικά που έχουν σφηνώσει μόνο με

σβηστό μηχάνημα. Μια στιγμή απροσεξίας κατά τη χρήση του ψαλιδιού μπορντούρας μπορεί να οδηγήσει σε σοβαρούς τραυματισμούς.

- **Μεταφέρετε το ψαλίδι μπορντούρας από τη λαβή, με σταματημένο μαχαίρι.** Πριν τη μεταφορά και τη φύλαξη του μηχανήματος, τοποθετείτε πάντοτε το προστατευτικό κάλυμμα. Η προσεκτική μεταχείριση του μηχανήματος μειώνει τον κίνδυνο τραυματισμού από το μαχαίρι.
- **Κρατάτε το ηλεκτρικό μηχάνημα από τις μονωμένες επιφάνειες των λαβών, επειδή το μαχαίρι μπορεί να έρθει σε επαφή με κρυμμένα καλώδια ή με το καλώδιο τροφοδοσίας του ίδιου του μηχανήματος.** Κατά την επαφή του μαχαιριού με ηλεκτρικό αγωγό, τα μεταλλικά μέρη του μηχανήματος μπορεί να τεθούν υπό τάση και να προκαλέσουν ηλεκτροπληξία.
- **Κρατάτε το καλώδιο μακριά από το μαχαίρι.** Κατά τη διάρκεια της εργασίας, το καλώδιο μπορεί να καλυφθεί πίσω από κλαδιά και φύλλα και κατά λάθος να κοπεί.

## Spis treści

Wprowadzenie do niniejszej Instrukcji użytkownika	324	Ogólne wskazówki bezpieczeństwa obowiązujące podczas pracy narzędziami z napędem elektrycznym	347
Wskazówki dotyczące bezpieczeństwa i techniki pracy	324		
Zastosowanie	330		
Montowanie kolumny wysięgnika	332		
Montowanie uchwyty obwiedniowego	333		
Zamontowanie przekładni	333		
Regulacja prowadnika noży	334		
Zakładanie pasa upręży nośnej	335		
Podłączenie urządzenia do sieci zasilania prądem elektrycznym	336		
Włączanie urządzenia	337		
Wyłączanie urządzenia	337		
Zabezpieczenie przeciążeniowe	337		
Smarowanie przekładni	338		
Przechowywanie urządzenia	338		
Ostrzenie noży tnących	339		
Wskazówki dotyczące przeglądów technicznych i konserwacji	340		
Ograniczanie zużycia eksploatacyjnego i unikanie uszkodzeń	341		
Zasadnicze podzespoły urządzenia	342		
Dane techniczne	343		
Wyposażenie specjalne	344		
Wskazówki dotyczące napraw	344		
Utylizacja	345		
EG Oświadczenie o zgodności ze strony producenta	345		
Certyfikat jakościowy	346		

Szanowni Państwo,

uprzejmie dziękujemy za to, że zdecydowaliście się na nabycie najwyższej jakości produktu firmy STIHL.

Niniejszy produkt powstał z zastosowaniem nowoczesnych procesów technologicznych oraz szerokiego spektrum przedsięwzięć mających na celu zapewnienie niezmiennie wysokiego poziomu jakości. Dołożyliśmy wszelkich starań, żebyście byli Państwo zadowoleni z zakupionego urządzenia i mogli nim bez przeszkód pracować.

Jeżeli mielibyście Państwo pytania dotyczące Waszego urządzenia, to prosimy zwracać się z nimi do autoryzowanego dealera lub bezpośrednio do naszego dystrybutora.

Wasz



Dr. Nikolas Stihl

**STIHL**®

HLE 71, HLE 71K

Wszystki prawa dotyczące niniejszej Instrukcji użytkownika korzystają z ochrony prawnej. Wszystkie prawa dotyczące niniejszej Instrukcji użytkownika pozostają zastrzeżone, a szczególnie prawo do powielania, tłumaczenia oraz do elektronicznego przetwarzania danych.

## Wprowadzenie do niniejszej Instrukcji użytkownika

### Piktogramy

Wszystkie piktogramy, które zostały zamieszczone na urządzeniu, zostały objaśnione w niniejszej Instrukcji użytkownika.

### Oznaczenie akapitów



#### OSTRZEŻENIE

Ostrzeżenie przed zagrożeniem wypadkiem lub odniesieniem obrażeń przez osoby oraz przed ciężkimi uszkodzami na rzeczach.



#### WSKAZÓWKA

Ostrzeżenie przed uszkodzeniem urządzenia lub jego poszczególnych podzespołów.

### Rozwój techniczny

Firma STIHL prowadzi stale prace nad dalszym rozwojem technicznym wszystkich maszyn i urządzeń; dlatego zastrzega się prawo do wprowadzania zmian zakresu dostawy w przedmiocie formy, techniki oraz wyposażenia.

W związku z powyższym wyklucza się prawo do zgłaszania roszczeń na podstawie informacji oraz ilustracji zamieszczonych w niniejszej Instrukcji użytkownika.

## Wskazówki dotyczące bezpieczeństwa i techniki pracy



Przy pracy tym urządzeniem mechanicznym niezbędne jest stosowanie szczególnych środków ostrożności, gdyż praca wykonywana jest nożami tnącymi, które są bardzo ostre, oraz że praca wykonywana jest z zastosowaniem prądu elektrycznego.



Przed pierwszym użyciem urządzenia mechanicznego należy dokładnie przeczytać całą instrukcję użytkownika i starannie przechowywać ją w celu późniejszego użycia. Zlekceważenie zasad bezpieczeństwa podanych w instrukcji użytkownika może spowodować utratę życia.



Należy stosować się do lokalnych przepisów dotyczących bezpieczeństwa pracy (BHP) opracowanych przez np. stowarzyszenia branżowe, zakłady ubezpieczeń społecznych, instytucje bezpieczeństwa pracy i inne.

Kto zamierza po raz pierwszy podjąć pracę przy pomocy urządzenia mechanicznego powinien: poprosić sprzedawcę lub inną osobę umiejącą obsługiwać maszynę o zademonstrowanie bezpiecznego

sposobu posługiwania się tym urządzeniem, albo wziąć udział w kursie przygotowawczym.

Osobom niepełnoletnim nie wolno pracować urządzeniem mechanicznym – wyjątek stanowią młodociani powyżej lat 16, którzy pobierają pod nadzorem naukę zawodu.

Z miejsca pracy urządzenia należy zabrać dzieci, zwierzęta oraz osoby postronne.

Jeżeli urządzenie nie będzie przez dłuższy czas użytkowane, to należy je tak odstawić, żeby nie stanowiło dla nikogo zagrożenia. Zabezpieczyć urządzenie przed użyciem przez osoby nieupoważnione.

Użytkownik urządzenia ponosi odpowiedzialność za spowodowanie wypadku lub wywołanie zagrożenia w stosunku do innych osób oraz ich majątku.

Powyższe urządzenie mechaniczne można udostępnić bądź wypożyczyć tylko tym osobom, które są zaznajomione z tym modelem i umieją się nim posługiwać – wraz z maszyną należy zawsze wręczyć użytkownikowi instrukcję użytkownika!

Czas użytkowania urządzeń emitujących hałas może zostać ograniczony przepisami ogólnokrajowymi lub lokalnymi.

Kto pracuje powyższym urządzeniem musi być wypoczęty, zdrowy i w dobrej kondycji fizycznej.

Kto ze względów zdrowotnych nie powinien wykonywać robót związanych z dużym wysiłkiem fizycznym, powinien

zapytać swojego lekarza, czy może pracować powyższym urządzeniem mechanicznym.

Nie wolno pracować urządzeniem mechanicznym po spożyciu alkoholu, medykamentów, które osłabiają zdolność reagowania lub narkotyków.

Urządzenie mechaniczne należy stosować wyłącznie do pielęgnacji żywoplotów, wycinania krzewów, zarośli lub podobnych.

Stosowanie urządzenia do innych celów jest niedozwolone i może prowadzić do zaistnienia wypadków lub uszkodzenia samego urządzenia.

Przed rozpoczęciem jakichkolwiek czynności obsługowych przy urządzeniu należy wyjąć wtyczkę z gniazda sieciowego – **niebezpieczeństwo wypadku!**

Nie wyjmować wtyczki z gniazda zasilania sieciowego poprzez ciągnięcie za przewód zasilający – należy zawsze uchwycić samą wtyczkę.

Stosowanie nieodpowiednich przedłużaczy może być niebezpieczne.

Przy stosowaniu przedłużeń przewodu zasilania napięciem należy zwrócić uwagę na zachowanie minimalnych przekrojów poszczególnych przedłużeń – patrz rozdział "Podłączenie urządzenia do sieci zasilania napięciem"

Wtyczka i złącze przedłużenia przewodu zasilania muszą być wodoszczelne i należy wyłożyć je w taki sposób, żeby uniknąć kontaktu z wodą.

Należy stosować tylko takie części zamienne oraz elementy wyposażenia, które zostały dozwolone przez firmę STIHL dla powyższego urządzenia

mechanicznego lub, które są technicznie równorzędne. W razie wątpliwości prosimy zwracać się z pytaniami do autoryzowanego dealera. Należy stosować wyłącznie kwalifikowane narzędzia oraz wyposażenie dodatkowe. W przeciwnym razie może to doprowadzić do zagrożenia wystąpieniem wypadku lub do uszkodzeniem urządzenia.

Firma STIHL zaleca stosowanie oryginalnych narzędzi oraz wyposażenia dodatkowego STIHL. Właściwości powyższych części zamiennych zostały w optymalny sposób dostosowane do powyższego produktu oraz wymagań określonych przez użytkownika.

Nie należy podejmować żadnych zmian konstrukcyjnych przy urządzeniu – w przeciwnym razie można spowodować zagrożenie bezpieczeństwa pracy. Firma STIHL wyklucza swoją odpowiedzialność za szkody na osobach lub na rzeczach, które powstaną w wyniku stosowania niedozwolonych przystawek.

Nie wolno stosować myjek wysokociśnieniowych do czyszczenia urządzenia. Ostry strumień wody może uszkodzić podzespoły urządzenia.

Nie spryskiwać urządzenia wodą.

### Odzież i wyposażenie

Należy nosić przepisową odzież i wyposażenie.



Odzież robocza musi spełniać swoją funkcję ochronną, jednakże nie może krępować ruchów. Odzież taka powinna być dopasowana do sylwetki – może to być kombinezon, ale nie może to być płaszcz.

Nie wolno stosować żadnej odzieży, która mogłaby się zaplątać w drewno, krzewach lub w poruszających się elementach urządzenia. Nie należy nosić podczas pracy także szali, krawatów oraz biżuterii. Długie włosy należy związać i zabezpieczyć (np. chustką, czapką czy hełmem itp.).



Używać obuwia ochronnego z cholewkami posiadającego podszewy o dobrej przyczepności oraz wyposażonego w okute blachą noski.



W sytuacji, w której występuje zagrożenie ze strony spadających przedmiotów należy nosić hełm ochronny. Nosić okulary ochronne.

Należy nosić "osobistą" ochronę narządu słuchu, jak np. zatyczki (stopery) chroniące narząd słuchu przed hałasem.



Nosić mocne rękawice ochronne.

Firma STIHL oferuje szeroki program osobistego wyposażenia ochronnego.

## Transport urządzenia mechanicznego

Należy zawsze wyłączać urządzenie mechaniczne i wyjmować wtyczkę z gniazda zasilania sieciowego.

Zakładać osłonę noży tnących, także podczas transportu na krótkie odległości.

Przy urządzeniu z przestawnym przewodnikiem noży: zaryglować przewodnik noży w pozycji roboczej.

Przy urządzeniach ze zdefiniowaną pozycją transportową: ustawić przewodnik noży w pozycji transportowej i zaryglować go w tej pozycji.

Urządzenie mechaniczne należy przenosić po wyważeniu (wybalansowaniu) trzymając za wysięgnik – noże tnące zwrócone do tyłu. Nie dotykać obudowy przekładni – **niebezpieczeństwo poparzenia!**

Podczas transportu pojazdem samochodowym: należy zabezpieczyć urządzenie mechaniczne przed przewróceniem i uszkodzeniem.

## Przed rozpoczęciem pracy

Skontrolować stan bezpieczeństwa eksploatacyjnego urządzenia mechanicznego – należy przy tym stosować się do wskazówek zawartych w odpowiednich rozdziałach instrukcji użytkownika – należy przy tym stwierdzić czy:

- Wartości napięcia oraz częstotliwości urządzenia (patrz tabliczka znamionowa) są zgodne z wartościami napięcia oraz częstotliwości sieci zasilania
- Stan techniczny przewodu zasilania sieciowego, gniazda sieciowego oraz przedłużeń przewodu zasilania napięciem jest zadowolający. Nie są niesprawne (uszkodzone) przewody, złącza, wtyki lub przewody zasilające nie odpowiadające przepisom, nie mogą być użytkowane
- Gniazda wtykowe przedłużeń przewodów muszą być zabezpieczone przed spryskaniem wodą
- Przewody zasilające należy rozłożyć i oznaczyć w taki sposób, żeby nie zostały uszkodzone lub nie stanowiły dla nikogo zagrożenia – niebezpieczeństwo potknięcia!
- przycisk blokady włącznika oraz włącznik łatwo się poruszają – przycisk włącznika musi po zwolnieniu samoczynnie przemieścić się do położenia wyjściowego

- Noże tnące znajdują się w nienagannym stanie technicznym (są czyste, swobodnie się poruszają i nie są zdeformowane), są mocno osadzone, prawidłowo zamontowane, naostrzone i obficie spryskane rozpuszczalnikiem do żywic STIHL (środek smarujący)
- W urządzeniach z przestawnymi przewodnikami noży tnących: urządzenie do zmiany pozycji przewodnika musi przed startem zostać zaryglowane w przewidzianej pozycji
- Przy urządzeniach ze zdefiniowaną pozycją transportową (przewodnik złożony na wysięgniku): nie należy uruchamiać urządzenia w pozycji transportowej
- Nie należy podejmować żadnych zmian konstrukcyjnych przy elementach manipulacyjnych czy urządzeniach zabezpieczających
- W celu pewnego prowadzenia urządzenia mechanicznego, uchwyty muszą być czyste i suche, wolne od oleju i innych zanieczyszczeń
- Pozycja pasa nośnego oraz rękojeści (uchwytów) musi być dostosowana do wzrostu osoby obsługującej. Należy stosować się do wskazówek zamieszczonych w rozdziale "Zakładanie pasa uprząży nośnej"

Urządzenie mechaniczne można eksploatować tylko wtedy, gdy znajduje się ono w stanie pełnego bezpieczeństwa eksploatacyjnego – **niebezpieczeństwo wypadku!**



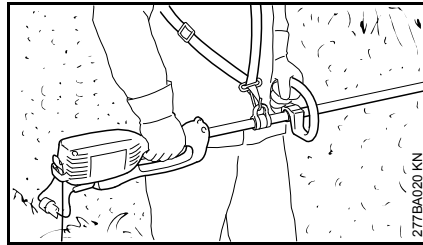
Na ewentualność wystąpienia zagrożenia, w warunkach zastosowania pasów uprząży nośnej: należy trenować szybkie zrzucanie urządzenia. Podczas treningu nie należy zrywać urządzenia bezpośrednio na ziemię – ma to na celu uniknięcie uszkodzeń.

Należy unikać zagrożenia porażeniem prądem elektrycznym. W tym celu:

- Stosować podłączenie elektryczne tylko do prawidłowo zainstalowanego gniazda wtykowego
- Zastosowane przedłużenia przewodu zasilania napięciem muszą odpowiadać wymaganiom związanym z każdymi warunkami eksploatacyjnymi
- Izolacja przyłącza i przedłużeń przewodu zasilania sieciowego, wtyczka i złącze muszą się znajdować w nienagannym stanie technicznym

### Trzymanie i prowadzenie urządzenia

Urządzenie mechaniczne należy zawsze mocno trzymać obydwojema rękami za uchwyty.



Prawa dłoń spoczywa na rękojeści manipulacyjnej, lewa na uchwycie obwiedniowym znajdującym się na wysięgniku – dotyczy to także osób leworęcznych. Rękojeści należy mocno objąć kciukami.

Należy wybrać do pracy bezpieczne stanowisko i prowadzić urządzenie mechaniczne w taki sposób, żeby noże tnące znajdowały się z dala od ciała.

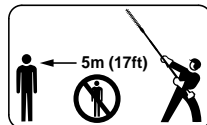
W zależności od wersji, urządzenie można nosić zawieszony na pasie uprząży nośnej, który przejmuje ciężar maszyny.

### Podczas pracy

W razie zagrażającego niebezpieczeństwa należy natychmiast wyłączyć urządzenie – w tym celu zwolnić przycisk włącznika i blokadę włączania.



Zachować odstęp od przewodów znajdujących się pod napięciem – **zagrożenie życia wskutek porażenia prądem!**



W promieniu 5 m nie mogą się znajdować żadne dalsze osoby – **zagrożenie**

**odniesieniem obrażeń** poprzez poruszające się noże tnące i spadający obcięty materiał! Taką samą odległością należy zachować także od przedmiotów (np. pojazdów, szyb okiennych itd.) – **niebezpieczeństwo spowodowania szkód na rzeczach!**

Obserwować noże tnące – nie obcinać tych części żywopłotu, które nie znajdują się w polu widzenia.

Przy robotach wykonywanych przy wysokich żywopłotach wskazane jest zachowanie najwyższej ostrożności – za żywopłotem może się ktoś znajdować – przed rozpoczęciem robót sprawdzić czy nikogo tam nie ma.



Nie pracować urządzeniem podczas opadów deszczu czy w mokrym lub bardzo wilgotnym otoczeniu – silnik urządzenia nie jest zabezpieczony przed działaniem wody – **zagrożenie wskutek porażenia prądem lub wskutek wystąpienia zwarcia!**

Nie należy pozostawiać urządzenia w czasie padającego deszczu.

Ostrożnie na śliskich oraz mokrych nawierzchniach, na śniegu, na pochyłościach, na nierównym terenie itp. – **niebezpieczeństwo poślizgnięcia!**

Usunąć ścięte gałęzie, zarośla oraz obcięty materiał.

Zwracać uwagę na przeszkody: pieńki, korzenie – **niebezpieczeństwo potknięcia!**

Zawsze wybierać do uruchamiania pewne i bezpieczne stanowisko.

### Podczas prac wykonywanych na wysokości:

- Zawsze stosować pomosty podnośnikowe
- nigdy nie pracować stojąc na drabinie
- Nie pracować na niestabilnych stanowiskach pracy
- Nie pracować trzymając urządzenie jedną ręką

Przy stosowaniu ochrony narządu słuchu zalecane jest zachowanie szczególnej ostrożności oraz orientacji – percepcja sygnałów alarmowych przy wystąpieniu zagrożeń (takich jak okrzyki ostrzegawcze, sygnały alarmowe, itp.) jest wtedy znacznie ograniczona.

W odpowiednim czasie robić przerwy w pracy. Należy zapobiegać zmęczeniu i utracie sił – **niebezpieczeństwo wypadku!**

Pracować w spokojny i przemyślany sposób; tylko w warunkach dobrej widoczności. Nie stwarzać zagrożenia dla innych osób.

Podczas pracy urządzenia rozgrzewa się przekładnia. Nie dotykać obudowy przekładni – **niebezpieczeństwo poparzenia!**

Jeżeli urządzenie zostało poddane ponadnormatywnym obciążeniom mechanicznym (np. wskutek stosowania nadmiernej siły, uderzenia lub upadku), to przed ponownym uruchomieniem należy dokładnie sprawdzić stan bezpieczeństwa eksploatacyjnego maszyny – patrz także

rozdział "Przed uruchomieniem". Szczególnie dokładnie należy zwrócić uwagę na poprawność działania urządzeń zabezpieczających. Urządzenia mechaniczne, których sprawność eksploatacyjna budzi zastrzeżenia nie mogą być w żadnym wypadku użytkowane. W razie wątpliwości należy się zwrócić do autoryzowanego dealera.

Sprawdzić żywoplot i stanowisko pracy. W celu uniknięcia uszkodzenia noży tnących należy:

- Usunąć ze stanowiska pracy kamienie, elementy metalowe i inne twarde przedmioty
- Uniemożliwić przedostanie się pomiędzy noże tnące piasku i kamieni np. podczas pracy w pobliżu podłoża
- Przy żywoplotach z drucianą siatką ogrodzeniową nie dotykać drutu zębami tnącymi

Unikać kontaktu z przewodami znajdującymi się pod napięciem – nie przecinać przewodów elektrycznych – **niebezpieczeństwo porażenia prądem elektrycznym!**



Nie należy dotykać noży tnących przy pracującym silniku. Jeżeli noże tnące zostały zablokowane przez jakiś przedmiot, należy natychmiast wyłączyć silnik i wyjąć wtyczkę z gniazda sieciowego – dopiero wtedy usunąć blokujący przedmiot – **niebezpieczeństwo odniesienia obrażeń!**

Przy intensywnie zakurzonych lub zanieczyszczonych żywoplotach należy, w zależności od potrzeb, spryskiwać noże tnące rozpuszczalnikiem do żywic STIHL. W wyniku tego znacznemu zmniejszeniu ulegnie tarcie noży, agresywne działanie soków roślinnych jak również odkładanie się cząstek zanieczyszczeń.

Podczas pracy powyższym urządzeniem mechanicznym występuje kurz, który może zagrażać zdrowiu. Przy występowaniu kurzu należy nosić maskę chroniącą drogi oddechowe.



W razie stwierdzenia uszkodzenia przewodu zasilania sieciowego należy natychmiast wyjąć wtyczkę z gniazda sieciowego – **zagrożenie dla życia wskutek porażenia prądem!**

Nie wyjmować wtyczki z gniazda zasilania sieciowego poprzez ciągnięcie za przewód zasilający – należy zawsze uchwycić samą wtyczkę.

Nie uszkodzić przewodu przyłącza sieciowego poprzez jego najeżdżanie, zgniatanie, szarpanie itd.

Należy prawidłowo wyłożyć przewód zasilania napięciem oraz jego przedłużenia:

- Nie przeciągać przewodu po krawężniach, a także po spiczastych czy ostrych przedmiotach
- Nie zgniatać przewodu w drzwiach czy oknach

- Przy splątaniu przewodu – wyjąć wtyczkę z gniazda sieciowego i uporządkować przewód
- bezwzględnie unikać kontaktu z narzędziem tnącym
- W celu uniknięcia wybuchu pożaru wskutek przegrzania należy odwinąć cały przewód zasilania energią elektryczną z bębna nawojowego.

Przed pozostawieniem urządzenia: wyłączyć silnik maszyny – wyjąć wtyczkę z gniazda sieciowego.

Regularnie i w krótkich odstępach czasu należy kontrolować noże tnące, a przy wyczuwalnych zmianach charakterystyki pracy, należy to uczynić natychmiast:

- wyłączyć urządzenie mechaniczne, odczekać aż zatrzymają się noże tnące, wyjąć wtyczkę przewodu zasilania z gniazda sieciowego
- Sprawdzić stan techniczny oraz zamocowanie narzędzia tnącego – zwrócić uwagę na pęknięcia
- Zwrócić uwagę na stan naostrzenia

W celu wymiany noży tnących należy wyłączyć urządzenie mechaniczne i wyjąć wtyczkę przewodu zasilania z gniazda sieciowego.

Niebezpieczeństwo odniesienia obrażeń wskutek **nieoczekiwanego rozruchu silnika urządzenia!**

Silnik urządzenia należy utrzymywać w stanie wolnym od zarośli, drzazg, liści i nadmiernej ilości smaru – **niebezpieczeństwo wybuchu pożaru!**

### Po zakończeniu pracy

Oczyścić urządzenie mechaniczne z kurzu, innych zanieczyszczeń. Do czyszczenia urządzenia nie należy stosować rozpuszczalników do tłuszczów.

Spryskać noże tnące rozpuszczalnikiem do żywic STIHL – w celu równomiernego rozprowadzenia rozpuszczalnika przez krótką chwilę uruchomić silnik.

### Drgania (wibracje)

Dłuższe użytkowanie urządzenia mechanicznego może doprowadzić do spowodowanych przez drgania zakłóceń w funkcjonowaniu układu krążenia w obszarze rąk operatora ("niedokrwienie palców rąk").

Nie można określić w sposób ogólny czasu użytkowania maszyny, gdyż zależy to od wielu różnorodnych czynników.

Czas użytkowania maszyny można wydłużyć poprzez:

- stosowanie ocieplenia dłoni (ciepłe rękawice)
- stosowanie przerwy

Czas użytkowania maszyny ulega skróceniu przy:

- szczególnych, indywidualnych skłonnościach w kierunku niedokrwienia (objawy: często występujące zimne palce, cierpienie),
- niskich temperaturach zewnętrznych,
- intensywności chwytu (mocny chwyt ręką maszyny zakłóca dokrwienie)

Przy regularnym użytkowaniu urządzenia mechanicznego oraz przy powtarzającym się występowaniu określonych symptomów (np. cierpienie palców) zaleca się poddanie badaniom lekarskim.

### Obsługa techniczna i naprawa

Przed rozpoczęciem jakichkolwiek robót przy urządzeniu należy je zawsze wyłączyć i wyjąć wtyczkę przewodu zasilania energią z gniazda sieciowego **Niebezpieczeństwo odniesienia obrażeń** wskutek nieoczekiwanego uruchomienia silnika urządzenia!

Przy urządzeniu mechanicznym należy regularnie wykonywać czynności obsługi technicznej. Wykonywać należy tylko te przeglądy okresowe i naprawy, które zostały opisane w Instrukcji użytkownika. Wykonanie wszystkich innych robót należy zlecić wyspecjalizowanemu dystrybutorowi.

Firma STIHL zaleca wykonywanie obsługi okresowych i napraw wyłącznie przez autoryzowanych dystrybutorów tej firmy. Autoryzowanym dystrybutorom

firmy STIHL umożliwia się regularny udział w szkoleniach oraz udostępnia Informacje techniczne.

Stosować wyłącznie kwalifikowane części zamiennie. W przeciwnym razie może to doprowadzić do zagrożenia wystąpieniem wypadków lub do uszkodzenia urządzenia. W razie wątpliwości prosimy zwracać się z pytaniami do wyspecjalizowanego dystrybutora.

Firma STIHL zaleca stosowanie oryginalnych części zamiennych tej firmy. Właściwości techniczne tych części zostały w optymalny sposób dobrane do urządzenia oraz do wymagań stawianych przez użytkownika.

Nie należy dokonywać jakichkolwiek zmian konstrukcyjnych w urządzeniu – zmiany takie mogą powodować występowanie zagrożeń –  
**niebezpieczeństwo zaistnienia wypadku!**

Regularnie sprawdzać stan techniczny oraz objawy starzenia się (łamliwość) izolacji przewodu zasilania napięciem oraz gniazda sieciowego.

Podzespoły elektryczne jak np. przewód zasilania napięciem mogą być naprawiane lub wymieniane wyłącznie przez elektrotechników.

Podzespoły wykonane z tworzyw sztucznych należy czyścić stosując do tego ścierkę. Stosowanie ostrych środków czyszczących może doprowadzić do uszkodzenia tworzywa.

Nie spryskiwać urządzenia wodą.

Sprawdzić czy śruby mocujące urządzenia ochronne i narzędzie tnące są mocno dokręcone jeżeli zachodzi potrzeba, dokręcić.

Jeżeli zachodzi potrzeba, oczyścić szczeliny cyrkulacji powietrza chłodzącego w obudowie silnika.

Urządzenie należy przechowywać w bezpiecznym, suchym pomieszczeniu.

## Zastosowanie

### Sezon cięcia

---

Przy formowaniu żywopłotów należy stosować się do lokalnych przepisów obowiązujących w miejscu użytkowania urządzenia lub do przepisów komunalnych.

Nie należy użytkować urządzenia w czasie, który lokalnie uważany jest za czas odpoczynku.

### Przygotowania

---

Grube konary i gałęzie należy najpierw usunąć przy pomocy nożyc dźwigniowych lub mechanicznej pilarki łańcuchowej.

### Kolejność cięcia

---

Jeżeli niezbędne jest intensywne skrócenie gałęzi żywopłotu, to należy je obcinać w kilku kolejnych etapach.

Obcinać należy najpierw boczne strony żywopłotu, a następnie górną połąć.

### Gospodarka odpadami

---

Obcięty materiał roślinny nie powinien być deponowany razem z odpadkami z gospodarstwa domowego – materiał ten nadaje się do kompostowania.

## Technika pracy

### Cięcie poziome (przy ugiętej pozycji prowadnika noży)



Cięcie w pobliżu podłoża – np. rośliny przyziemne – w pozycji stojącej.

### **!** OSTRZEŻENIE

Wariant K nie jest dozwolony do robót w pobliżu podłoża.

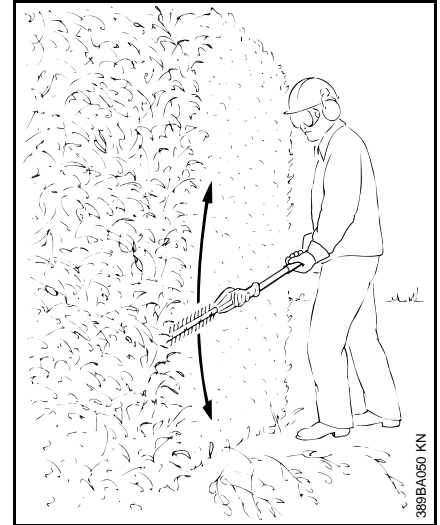
### Cięcie pionowe (przy ugiętej pozycji prowadnika noży)



Umożliwia cięcie nie wymagające stania bezpośrednio przy obcinanym żywopłocie – np. ze ścieżki pomiędzy rabatkami kwiatowymi.

Nożyce do żywopłotów należy prowadzić na dół i do góry, ruchem postępującym w formie łuku – należy używać obydwóch krawędzi tnących noży.

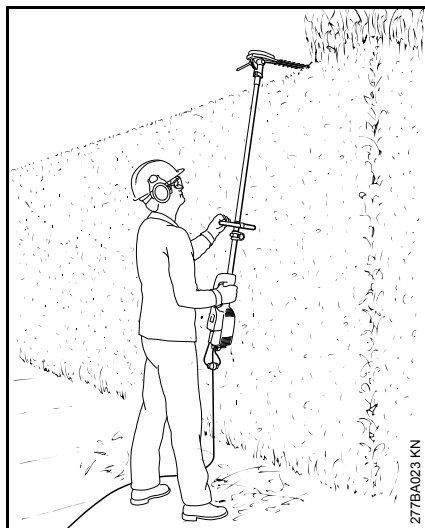
### Cięcie pionowe (przy prostej pozycji listwy tnącej)



Duży zasięg – także bez dalszych urządzeń pomocniczych.

Nożyce do żywopłotów należy prowadzić na dół i do góry, ruchem postępującym w formie łuku – należy używać obydwóch krawędzi tnących noży.

### Cięcie ponad głową (przy ugiętej pozycji listwy tnącej)

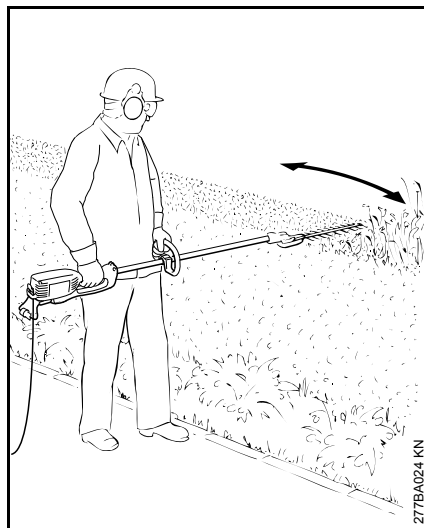


Nożyce do żywopłotów należy trzymać pionowo i odchyłać ruchem wahadłowym, co umożliwi osiągnięcie dużego zasięgu.

### **!** OSTRZEŻENIE

Roboty prowadzone ponad głową są męczące i jako takie powinny być prowadzone tylko przez krótki czas. Prowadniki o zmiennej pozycji pracy powinny być możliwie jak najmocniej ugięte – wskutek tego urządzenie pomimo dużego zasięgu w kierunku do będzie prowadzone w niższej, mniej męczącej pozycji.

### Cięcie poziome (przy prostej pozycji listwy tnącej)

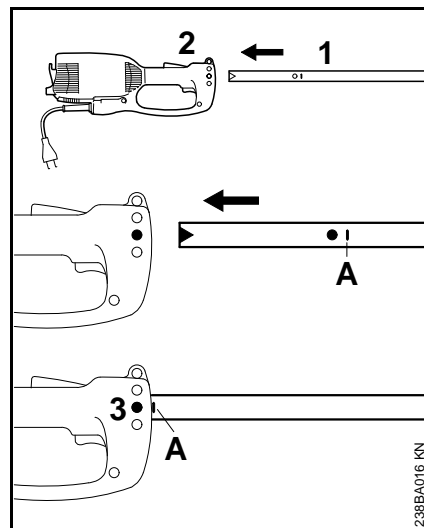


Umożliwia cięcie nie wymagające stania bezpośrednio przy obcinanym żywopłocie – np. ze ścieżki pomiędzy rabatkami kwiatowymi.

Noże tnące należy ustawić pod kątem od 0° do 10° – jednakże prowadzić poziomo.

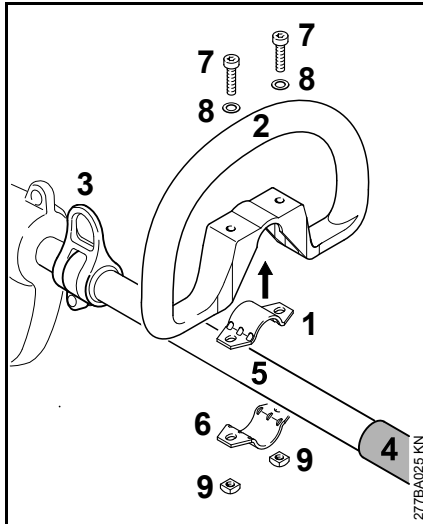
Nożyce do żywopłotów należy prowadzić w kierunku krawędzi żywopłotu umożliwiając w ten sposób upadek obciętych gałęzi na ziemię.

### Montowanie kolumny wysięgnika

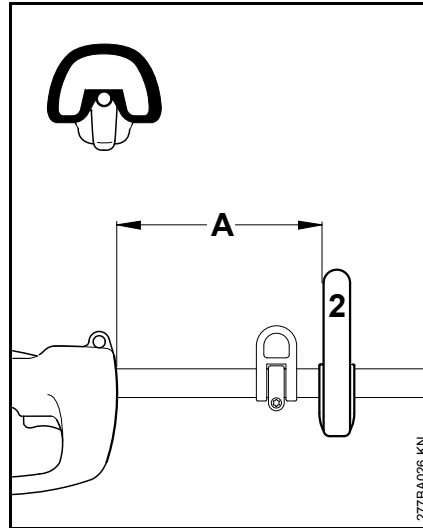


- zdjąć kołpak ochronny z kolumny wysięgnika
- wsunąć wysięgnik (1) do obudowy silnika (2) aż do znaku A, należy przy tym lekko obracać wysięgnikiem w obydwie strony
- dokręcić śrubę (3) w obudowie

## Montowanie uchwytu obwiedniowego



- Założyć obejmę (1) na uchwyt obwiedniowy (2) i wsunąć między zawieszem (3) a węzem okładzinowym uchwytu (4) na kolumnę wysięgnika (5)
- Założyć obejmę zaciskową (6)
- Doprowadzić do pokrycia się otworów
- Włożyć śruby (7) z podkładkami (8)
- Przyłożyć nakrętki czterokątne (9) i wkręcić śruby

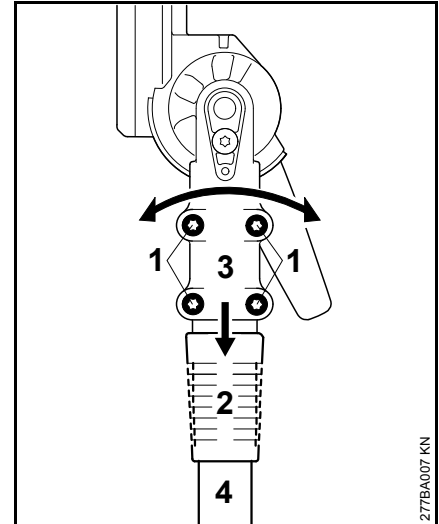


- Ustawić odpowiednio uchwyt obwiedniowy (2) i przesunąć go do pozycji wygodnej dla użytkownika

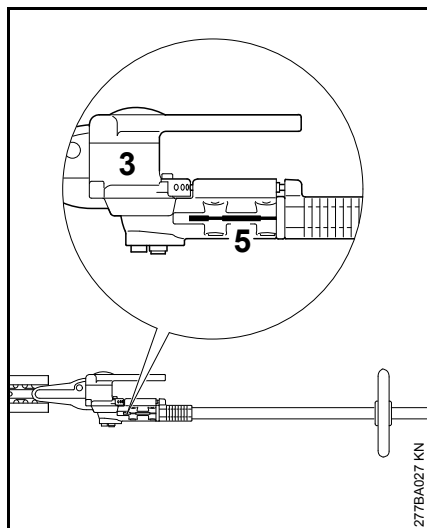
Odstęp (A) może wynosić najwyżej 45 cm. Zalecenie: około 35 cm

- Dokręcić śruby

## Zamontowanie przekładni



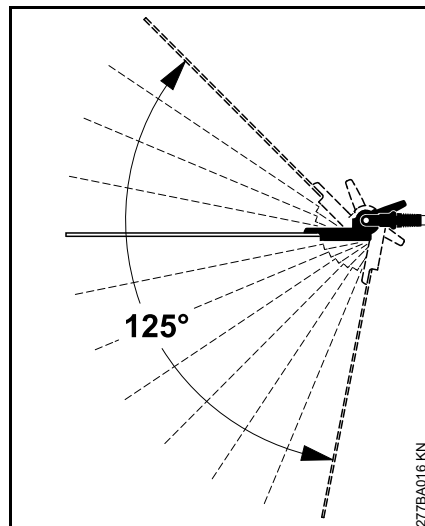
- Odkręcić śruby zaciskowe (1)
- Ustawić tulejkę przesuwaną (2) we właściwej pozycji – tulejka musi się pokrywać z otworem przekładni ukośnej
- Wsunąć przekładnię (3) na wysięgnik (4) obracając nią w niewielkim zakresie w obydwóch kierunkach



- Z chwilą, kiedy końcówka wysięgnika nie będzie więcej widoczna w szczelinie zaciskowej (5) – wcisnąć przekładnię dalej aż do oporu
- Wkręcić śruby zaciskowe aż do oporu
- Ustawić przekładnię (3) w prawidłowej pozycji
- Dokręcić śruby zaciskowe

## Regulacja prowadnika noży

### Urządzenie do regulowania pozycji prowadnika noży 125°



Przy tym wykonaniu kąt położenia prowadnika noży w stosunku do wysięgnika może wynosić od 0° (pozycja całkowicie wyprostowana) do 45° (w 4 pozycjach w kierunku do góry) oraz do 80° (w 7 pozycjach w kierunku do dołu). Możliwe jest więc stosowanie 12 indywidualnych pozycji roboczych.

Dodatkowo przewidziana została dla prowadnika noży stała pozycja transportowa.

### ! OSTRZEŻENIE

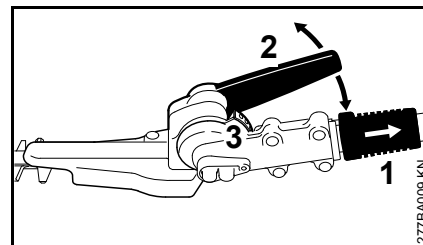
Regulację pozycji można podejmować tylko wtedy, gdy noże tnące pozostają nieruchome i silnik został wyłączony.

### ! OSTRZEŻENIE

Podczas pracy urządzenia rozgrzewa się przekładnia. Nie dotykać obudowy przekładni – **niebezpieczeństwo odniesienia obrażeń wskutek poparzenia!**

### ! OSTRZEŻENIE

Podczas regulacji nie należy dotykać noży – **niebezpieczeństwo odniesienia obrażeń!**

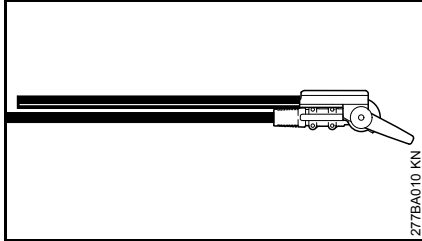


- odciągnąć do tyłu tulejkę przesuwaną (1) i przy pomocy dźwigni (2) przestawić przegub o jedną lub więcej pozycji ryglowania
- ponownie zwolnić tulejkę przesuwaną (1) i zaryglować kołek w listwie perforowanej (3)

Przy ryglującym kołku (po zakończeniu regulacji) tulejka przesuwana będzie znowu przylegać do obudowy.



## Pozycja transportowa



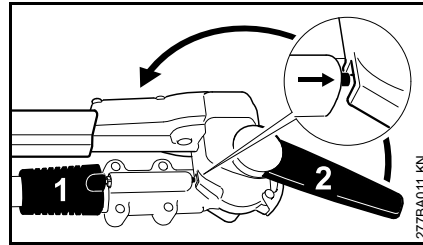
W celu transportu urządzenia w sposób zajmujący możliwie najmniej miejsca można przy tym wykonaniu urządzenia złożyć prowadnik noży równoległe do wysięgnika i zaryglować go w tej pozycji.

### ! OSTRZEŻENIE

Zmiana położenia prowadnika noży do pozycji transportowej i ponownie do pozycji roboczej może nastąpić wyłącznie przy wyłączonym silniku i założonej osłonie noży.

### ! OSTRZEŻENIE

Podczas pracy urządzenia rozgrzewa się przekładnia. Nie dotykać obudowy przekładni – **niebezpieczeństwo odniesienia obrażeń wskutek poparzenia!**



- wyłączyć silnik
- założyć osłonę noży
- odciągnąć do tyłu tulejkę przesuwaną (1) i przy pomocy dźwigni (2) przestawić przegub noży w kierunku do góry, aż prowadnik noży znajdzie się w pozycji równoległej do wysięgnika
- ponownie zwolnić tulejkę przesuwaną (1) i zaryglować kołek w przewidzianej pozycji ryglowania na obudowie

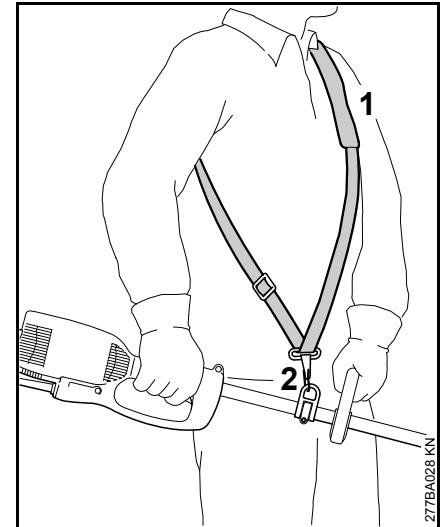
Przy ryglującym kołku (po zakończeniu regulacji) tulejka przesuwana będzie znowu przylegać do obudowy.

## Zakładanie pasa uprząży nośnej

W zależności od wersji, urządzenie można nosić zawieszony na pasie uprząży nośnej

Rodzaj oraz wykonanie pasa uprząży nośnej są zależne od wymagań rynku.

### Pojedynczy nośny pas barkowy



- Zakładanie pojedynczego nośnego pasa barkowego (1)
- Wyregulować długość pasa w taki sposób, żeby karabińczyk (2) znajdował się na szerokość dłoni poniżej prawego biodra

## Podłączenie urządzenia do sieci zasilania prądem elektrycznym

Wartości napięcia oraz częstotliwości urządzenia (patrz tabliczka znamionowa) są zgodne z wartościami napięcia oraz częstotliwości sieci zasilania

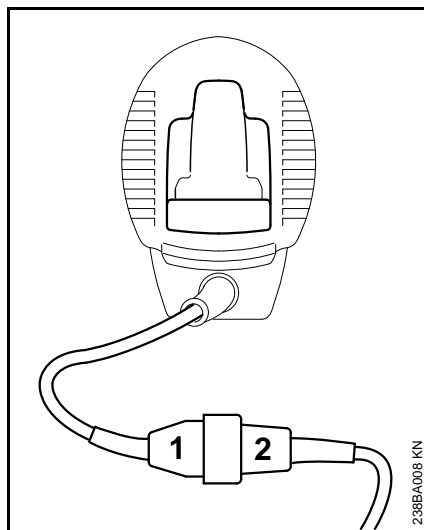
Wartość minimalna zabezpieczenia przyłącza sieciowego musi odpowiadać wartości podanej w rozdziale "Dane techniczne" – patrz rozdział "Dane techniczne".

Urządzenie musi zostać podłączone do źródła zasilania napięciem poprzez wyłącznik ochronny różnicowo-prądowy tak, żeby nastąpiło odcięcie prądu w sytuacji, w której wartość prądu odprowadzanego do ziemi przekroczy 30 mA.

Przyłącze sieciowe musi spełniać wymagania IEC 60364 a także lokalnych przepisów obowiązujących w miejscu użytkowania urządzenia.

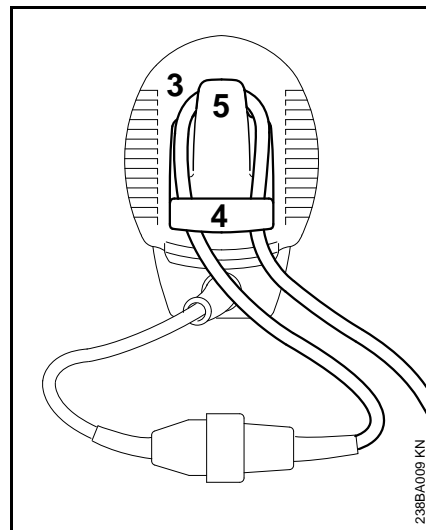
Przedłużenie przewodu zasilania energią elektryczną musi posiadać minimalny przekrój poprzeczny, który jest zależny od napięcia sieciowego oraz długości przewodu zasilania.

Długość przewodu zasilania energią	Minimalny przekrój poprzeczny
<b>220 V – 240 V:</b>	
do 20 m	1,5 mm <sup>2</sup>
20 m do 50 m	2,5 mm <sup>2</sup>
<b>100 V – 127 V:</b>	
do 10 m	AWG 14 / 2,0 mm <sup>2</sup>
10 m do 30 m	AWG 12 / 3,5 mm <sup>2</sup>



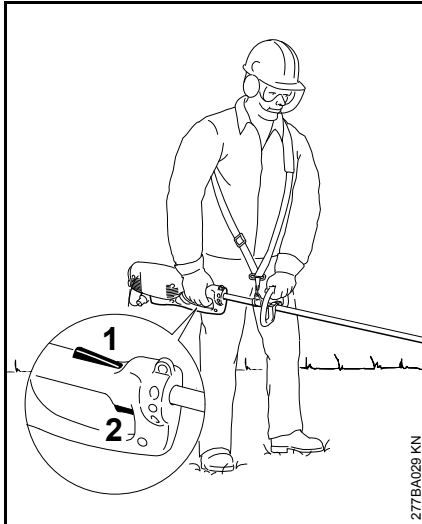
- Wsunąć wtyczkę (1) do złącza (2) przedłużenia przewodu

## Odciążenie przewodu



- utworzyć pętlę (3) z przedłużenia przewodu
- pętlę (3) przeprowadzić przez otwór (4)
- przeprowadzić pętlę (3) przez hak (5) i zacisnąć
- włożyć wtyczkę przedłużenia przewodu zasilania do przepisowo zamontowanego gniazda sieciowego

## Włączanie urządzenia



- Wybrać bezpieczne i stabilne stanowisko pracy
- Urządzenie należy trzymać obydwojema rękami – prawa dłoń spoczywa na rękojeści manipulacyjnej – lewa dłoń na uchwycie obwiedniowym na wysięgniku
- Stać w wyprostowanej pozycji – urządzenie należy trzymać swobodnie i prowadzić stale po prawej stronie w stosunku do ciała operatora
- Narzędzie tnące nie może dotykać żadnych przedmiotów ani podłoża
- Wcisnąć i przytrzymać w pozycji wciśniętej blokadę włączania (1)
- Wcisnąć i przytrzymać dźwignię przełącznika (2)

HLE 71, HLE 71K

## Wyłączanie urządzenia

- zwolnić włącznik oraz blokadę włączania

### ! OSTRZEŻENIE

Narzędzie tnące porusza się jeszcze przez krótką chwilę po zwolnieniu włącznika oraz blokady – **efekt wybiegu bezwładnościowego!**

Przy dłuższych przerwach w pracy – wyjąć wtyczkę z gniazda sieciowego.

Jeżeli urządzenie nie będzie przez dłuższy czas użytkowane, to należy je tak odstawić, żeby nie stanowiło dla nikogo zagrożenia.

Zabezpieczyć urządzenie przed użyciem przez osoby nieupoważnione.

## Zabezpieczenie przeciążeniowe

Urządzenie zostało wyposażone w wyłącznik ochronny.

Wyłącznik ochronny przerywa dopływ napięcia przy przeciążeniu mechanicznym, np. wskutek

- stosowania zbyt dużej siły nacisku awansującego
- "zdławienie" liczby obrotów
- zacięcie się noży tnących w rzazie

Jeżeli wyłącznik ochronny przerwał dopływ prądu:

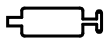
- wyjąć noże tnące z rzazu
- przed ponownym włączeniem należy odczekać około 3 minut, w celu schłodzenia wyłącznika ochronnego

W tym czasie nie należy włączać urządzenia, ponieważ wydłuży to znacznie czas schładzania.

Po ponownym podjęciu pracy przez urządzenie:

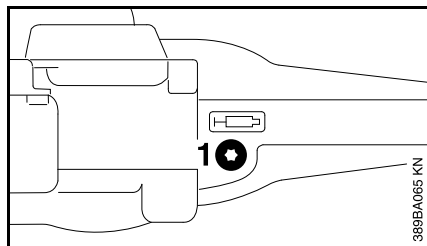
- przez około 15 sekund pozostawić urządzenie pracujące bez obciążenia – wskutek tego nastąpi schłodzenie uzwojenia silnika oraz znacznie wydłuży się czas ponownej aktywacji wyłącznika ochronnego

## Smarowanie przekładni



### Przekładnia noży tnących

Do smarowania przekładni noży należy stosować smar przekładniowy do nożyc do żywopłotów STIHL (wyposażenie specjalne).



- regularnie, po upływie każdych 25 godzin eksploatacyjnych sprawdzać zapas smaru w przekładni
- wykręcić śrubę ryglującą (1) – jeżeli po jej wewnętrznej stronie nie można będzie stwierdzić smaru, to w miejsce śruby ryglującej należy wkręcić tubę ze smarem (2)
- wcisnąć do obudowy przekładni około 5 g smaru



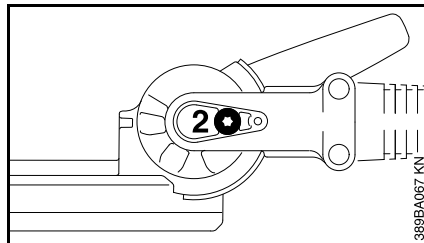
### WSKAZÓWKA

Nie napelniać obudowy przekładni w całości smarem!

- wykręcić tubę ze smarem
- ponownie wkręcić i dokręcić śrubę ryglującą (1)

### Przekładnia ukośna

Do przekładni ukośnej należy stosować smar przekładniowy do kos mechanicznych STIHL (wyposażenie specjalne).



- regularnie, po upływie każdych 25 godzin eksploatacyjnych sprawdzać zapas smaru w przekładni
- wykręcić śrubę ryglującą (1) – jeżeli po jej wewnętrznej stronie nie można będzie stwierdzić smaru, to w miejsce śruby ryglującej należy wkręcić tubę ze smarem (2)
- wcisnąć do obudowy przekładni około 5 g smaru



### WSKAZÓWKA

Nie napelniać obudowy przekładni w całości smarem!

- wykręcić tubę ze smarem
- ponownie wkręcić i dokręcić śrubę ryglującą (1)

## Przechowywanie urządzenia

Przy przerwach w eksploatacji trwających powyżej 3 miesięcy

- oczyścić noże tnące, skontrolować stan techniczny i spryskać rozpuszczalnikiem do żywic STIHL
- założyć osłonę noży tnących
- dokładnie oczyścić urządzenie, a szczególnie szczeliny cyrkulacji powietrza chłodzącego
- Przechowywać urządzenie w bezpiecznym i suchym miejscu – w tym celu należy korzystać z ucha zawiesia znajdującego się po dolnej stronie obudowy silnika. Chronić przed użyciem przez osoby nieupoważnione (np. przez dzieci).

## Ostrzenie noży tnących

Jeżeli spada efektywność cięcia, noże tną niezadawalająco, obcinane gałęzie powodują częste zacinaanie się urządzenia: należy podostrzyć noże tnące.

Podostrzenie powinno zostać wykonane przez fachowego dystrybutora z zastosowaniem urządzenia ostrzącego (ostrzarki). STIHL zaleca zwrócenie się do fachowego dystrybutora firmy STIHL.

W razie braku takiej możliwości należy zastosować pilnik płaski. Pilnik należy prowadzić pod kątem o przepisowej wartości w stosunku do płaszczyzny noża (patrz rozdział "Dane techniczne").

- ostrzyć tylko krawędź tnącą – nie piłować tępych występow noża tnącego ani osłony krawędzi tnących (patrz "Ważne elementy")
- piłować zawsze w kierunku krawędzi tnącej
- pilnik może piłować wyłącznie podczas ruchu do przodu – przy ruchu powrotnym należy lekko unieść pilnik
- przy pomocy osełki usunąć grat z noży tnących
- zbierać tylko niewielką ilość materiału
- po zakończeniu ostrzenia usunąć pył szlifierski i spryskać noże tnące rozpuszczalnikiem do żywic STIHL



## WSKAZÓWKA

Nie należy pracować stępienymi lub uszkodzonymi zębami tnącymi – prowadzi to do intensywnego obciążenia urządzenia oraz niezadawalających wyników cięcia.

## Wskazówki dotyczące przeglądów technicznych i konserwacji

Zamieszczone poniżej wskazówki dotyczą pracy urządzenia w normalnych warunkach eksploatacyjnych. Przy utrudnionych warunkach eksploatacyjnych (intensywny kurz, itp.) oraz przy wydłużonym dniu pracy, podane poniżej odstępy czasowe muszą ulec odpowiedniemu skróceniu.		przed rozpoczęciem pracy	po zakończeniu pracy lub codziennie	co tydzień	co miesiąc	co roku	przy wystąpieniu zakłóceń	przy wystąpieniu uszkodzeń	jeżeli zachodzi potrzeba
Kompletna maszyna	badanie wzrokowe	X							
	oczyścić		X						
Otwór zasysania powietrza chłodzącego	badanie wzrokowe		X						
	oczyścić								X
Noże tnące	badanie wzrokowe	X							
	oczyścić <sup>2)</sup>		X						
	naostrzyć <sup>1)2)</sup>								X
	wymiana przez fachowego dystrybutora <sup>1)</sup>							X	
Smarowanie przekładni	sprawdzić			X					
	uzupełnić								X
Szczotki węglowe	po upływie każdych 100 godzin eksploatacyjnych zlecić wykonanie kontroli przez fachowego dystrybutora <sup>1)</sup>								
	wymiana przez fachowego dystrybutora <sup>1)</sup>								X
Dostępne śruby i nakrętki	dokręcić								X
Naklejki ostrzegające o zagrożeniach	wymienić							X	

<sup>1)</sup> STIHL radzi zwrócić się do fachowego dystrybutora firmy STIHL.

<sup>2)</sup> następnie spryskać rozpuszczalnikiem do żywic STIHL

## Ograniczanie zużycia eksploatacyjnego i unikanie uszkodzeń

Stosowanie się do wskazówek niniejszej Instrukcji użytkowania pozwoli uniknąć ponadnormatywnego zużycia eksploatacyjnego urządzenia oraz uszkodzeń urządzenia.

Użytkowanie, obsługi techniczne oraz przechowywanie musi się odbywać z taką starannością, jak to opisano w niniejszej Instrukcji obsługi.

Za wszystkie szkody jakie wystąpią wskutek nieprzestrzegania wskazówek dotyczących bezpieczeństwa, obsługi technicznej i konserwacji odpowiada użytkownik urządzenia. Obowiązuje to szczególnie wtedy, gdy:

- dokonano zmian konstrukcyjnych produktu bez zezwolenia firmy STIHL
- zastosowano narzędzia lub elementy wyposażenia, które do niniejszego urządzenia nie zostały dozwolone, nie nadawały się lub nie przedstawiały odpowiedniej jakości
- użytkowano urządzenie w sposób sprzeczny z jego przeznaczeniem
- urządzeniem posługiwano się podczas imprez sportowych czy zawodów
- wystąpiły szkody będące konsekwencją użytkowania urządzenia z podzespołami niesprawnymi technicznie

## Czynności obsługi technicznej

Należy regularnie wykonywać wszystkie czynności, które zostały opisane w rozdziale „Wskazówki dotyczące obsługi technicznej i konserwacji”. Jeżeli czynności obsługi technicznej nie mogą zostać wykonane przez użytkownika, to należy zlecić ich wykonanie wyspecjalizowanemu dystrybutorowi.

Firma STIHL zaleca wykonywanie obsług okresowych i napraw wyłącznie przez autoryzowanych dystrybutorów tej firmy. Autoryzowanym dystrybutorom firmy STIHL umożliwia się regularny udział w szkoleniach oraz udostępnia Informacje techniczne.

Jeżeli wykonanie czynności obsługi technicznej zostanie zaniedbane lub zostaną one wykonane niefachowo, to mogą powstać szkody, za które odpowiedzialność będzie ponosić sam użytkownik. Należą do tego między innymi:

- uszkodzenia silnika elektrycznego wynikłe z niewykonania obsługi technicznej we właściwym czasie lub niewłaściwym zakresie (np. niewystarczające oczyszczenie przewodników cyrkulacji powietrza chłodzącego)
- szkody powstałe wskutek nieprawidłowego podłączenia urządzenia do sieci zasilania prądem elektrycznym (napięcie, niewystarczające przekroje przewodów zasilających)

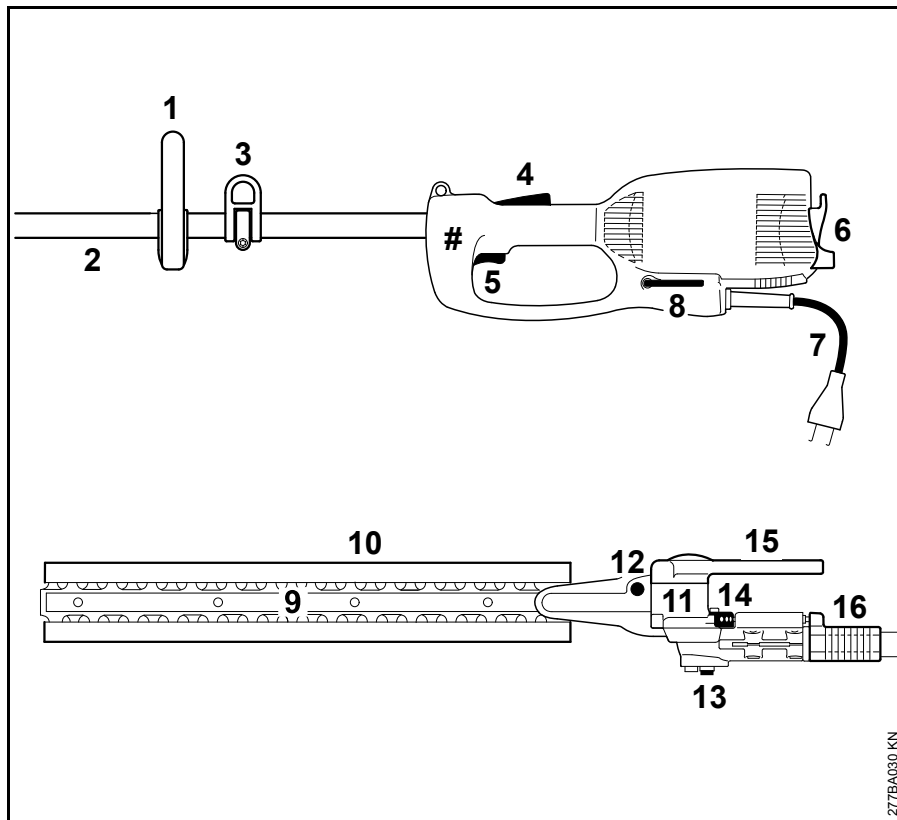
- korozja oraz szkody powstałe wskutek nieprawidłowego magazynowania
- uszkodzenia urządzenia powstałe wskutek stosowania części zamiennych niskiej jakości

## Podzespoły ulegające zużyciu eksploatacyjnemu

Niektóre podzespoły urządzenia mechanicznego – także przy prawidłowym użytkowaniu – ulegają naturalnemu zużyciu eksploatacyjnemu i muszą, w zależności od rodzaju oraz okresu użytkowania, zostać w odpowiednim czasie wymienione. Należą do nich między innymi:

- Noże tnące

## Zasadnicze podzespoły urządzenia




- 1 Uchwyt obwiedniowy
- 2 Wysięgnik
- 3 Zawiesie (HLE 71)
- 4 Blokada włącznika
- 5 Przełącznik
- 6 Odciążenie przewodu zasilającego
- 7 Przewód zasilający
- 8 Śrubokręt ugięty
- 9 Noże tnące
- 10 Osłona noża
- 11 Przekładnia
- 12 Śruba ryglująca przekładni noży
- 13 Śruba ryglująca przekładni ukośnej
- 14 Listwa
- 15 Pokrętło
- 16 Tulejka przesuwna
- # Numer seryjny

277BA030 KN



## Dane techniczne

### Silnik

Napięcie znamionowe:	230 - 240 V
Natężenie prądu znamionowego:	2,6 A
Częstotliwość:	50 Hz
Pobór mocy:	600 W
Zabezpieczenie:	min. 10 A
Klasa zabezpieczenia:	II, 

### Noże tnące

Profil noży tnących:	noże obosieczne
Kąt ostrzenia w stosunku do płaszczyzny noża:	45°
Odstęp pomiędzy zębami:	35 mm
Liczba obrotów korbowodu:	4000 1/min
Długość krawędzi tnącej:	500 mm

### Długość

Długość całkowita z nożami tnącymi	
HLE 71:	2540 mm
HLE 71 K:	2110 mm

### Ciężar

w stanie kompletnym, z przekładnią

HLE 71:	5,9 kg
HLE 71 <sup>1)</sup> :	6,5 kg
HLE 71 K:	5,6 kg
HLE 71 K <sup>1)</sup> :	6,2 kg

<sup>1)</sup> Wersja z przewodem zasilania sieciowego o długości 10 m, dla Wielkiej Brytanii

### Wartości hałasu i drgań

Przy ustalaniu wartości hałasu i drgań przyjęto fazę pracy urządzenia z najwyższą nominalną prędkością obrotową.

Dalsze informacje dot. spełnienia wymagań Wytucznych dla pracodawców Wibracje 2002/44/EG patrz [www.stihl.com/vib/](http://www.stihl.com/vib/)

#### Poziom ciśnienia akustycznego L<sub>p</sub> EN 60745-2-15

HLE 71:	84 dB(A)
HLE 71 K:	85 dB(A)

#### Poziom mocy akustycznej L<sub>w</sub> odpowiednio do EN 60745-2-15

HLE 71:	95 dB(A)
HLE 71 K:	96 dB(A)

#### Wartość drgań a<sub>HV</sub> odpowiednio do EN 60745-2-15

HLE 71:	
lewy uchwyt:	7,6 m/s <sup>2</sup>
lewy uchwyt:	3,6 m/s <sup>2</sup>

HLE 71 K:

lewy uchwyt:	6,9 m/s <sup>2</sup>
tylny uchwyt:	4,3 m/s <sup>2</sup>

Wartość K- dla poziomu ciśnienia akustycznego oraz akustycznego poziomu mocy wynosi zgodnie z RL 2006/42/EG = 2,5 dB(A). Natomiast dla przyspieszenia drgań wartość K- ta wynosi zgodnie z RL 2006/42/EG = 2,0 m/s<sup>2</sup>.

Pomiaru podanych wartości drgań dokonano z zastosowaniem znormalizowanego postępowania kontrolnego i mogą one służyć jako materiał porównawczy dla urządzeń elektrycznych.

Rzeczywiste wartości drgań mogą różnić się od wartości podanych w zależności od rodzaju zastosowania urządzenia.

Podane wartości drgań mogą służyć do wstępnej oceny obciążenia drganiami.

Rzeczywiste obciążenie drganiami musi zostać ustalone w drodze oceny. Należy przy tym uwzględnić okresy czasu, w których urządzenie elektryczne pozostawało wyłączone, a także takie, w których urządzenie było włączone jednakże poruszało się bez obciążenia.

Należy także stosować przedsięwzięcia mające na celu zredukowanie obciążenia drganiami osoby obsługującej urządzenie, patrz akapit "Drgania" w rozdziale "Wskazówki dotyczące bezpieczeństwa oraz techniki pracy".

## REACH

---

Skrót REACH oznacza Zarządzenie UE w przedmiocie rejestracji, oceny i zezwoleń eksploatacyjnych dla chemikaliów.

Informacje dotyczące spełnienia wymagań Zarządzenia REACH (UE) Nr. 1907/2006 patrz [www.stihl.com/reach](http://www.stihl.com/reach)

### Wyposażenie specjalne

- Podwójny pas barkowy
- Okulary ochronne
- STIHL Smar przekładniowy do nożyc do żywopłotów
- STIHL Smar przekładniowy do kos mechanicznych
- STIHL Rozpuszczalnik do żywic

Aktualne informacje dotyczące zamieszczonych powyżej oraz innych elementów wyposażenia specjalnego można uzyskać u autoryzowanych dystrybutorów firmy STIHL.


### Wskazówki dotyczące napraw

Użytkownicy urządzenia mogą wykonywać tylko te przeglądy techniczne i konserwacje, które zostały opisane w niniejszej Instrukcji użytkownika. Wykonanie wszystkich innych robót należy zlecić wyspecjalizowanemu dystrybutorowi.

Firma STIHL radzi zlecenie wykonywania czynności obsługi okresowych i napraw wyłącznie autoryzowanym dystrybutorom tej firmy. Autoryzowanym dystrybutorom firmy STIHL umożliwia się regularny udział w szkoleniach oraz udostępnia Informacje techniczne.

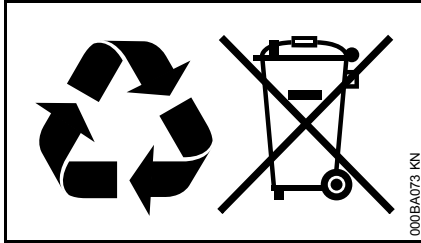
Należy posługiwać się wyłącznie częściami zamiennymi dozwolonymi do stosowania przez firmę STIHL do napraw niniejszego urządzenia lub równorzędnych technicznie. Należy stosować wyłącznie kwalifikowane części zamienne. W przeciwnym razie może to prowadzić do zagrożenia wystąpieniem wypadków przy pracy lub do uszkodzeniem urządzenia.

Firma STIHL zaleca stosowanie oryginalnych części zamiennych tej firmy.

Oryginalne części zamienne firmy STIHL można rozpoznać po numerze katalogowym części zamiennej, po napisie **STIHL** a także po znaku części zamiennych STIHL  (na mniejszych częściach zamiennych znak ten może występować samodzielnie).

## Utylizacja

W zakresie gospodarki odpadami należy stosować się do krajowych przepisów regulujących gospodarkę odpadami.



Produkty STIHL nie należą do odpadków z gospodarstwa domowego. Produkt STIHL, akumulator, wyposażenie dodatkowe i opakowanie należy utylizować w sposób przyjazny dla środowiska naturalnego.

Aktualne informacje dotyczące gospodarki odpadami można uzyskać u autoryzowanego dealera firmy STIHL.

## EG Oświadczenie o zgodności ze strony producenta

ANDREAS STIHL AG & Co. KG  
Badstr. 115  
D-71336 Waiblingen

stwierdza niniejszym, że

Wykonanie: Elektryczne  
nożyce na  
wysięgniku do  
żywoplitów

Oznaczenie  
fabryczne: STIHL  
Typ: HLE 71  
HLE 71 K

Identyfikacja serii: 4813

spełnia wymagania określone przez przepisy wprowadzające wytyczne 2011/65/UE, 2006/42/WE, 2004/108/WE i 2000/14/WE i została opracowana oraz wykonana zgodnie z następującymi normami:

EN 55014-1, EN 55014-2, EN 60745-1,  
EN 60745-2-15, EN 61000-3-2,  
EN 61000-3-3, PR EN ISO 10517

Przy ustaleniu odpowiadającego  
wynikom pomiarów oraz  
gwarantowanego poziomu mocy  
akustycznej zastosowano postępowanie  
przewidziane przez Wytyczne  
2000/14/WE, dodatek V, z  
uwzględnieniem wymagań stawianych  
przez normę ISO 11094.

**Zmierzony poziom mocy akustycznej**

95 dB(A)

**Gwarantowany poziom mocy  
akustycznej**

97 dB(A)

Archiwizacja dokumentacji technicznej:

ANDREAS STIHL AG & Co. KG  
Produktzulassung

Rok produkcji i numer seryjny maszyny  
podano na urządzeniu.

Waiblingen, 01.08.2012

ANDREAS STIHL AG & Co. KG  
z up.

Thomas Elsner

Szef Wydziału: Zarządzanie Grup  
Asortymentowych

## Certyfikat jakościowy



Wszystkie produkty firmy STIHL spełniają najwyższe wymagania w zakresie jakości.

W wyniku procesu certyfikacyjnego przeprowadzonego przez niezależne stowarzyszenie zaświadcza się, że wszystkie produkty firmy STIHL spełniają w zakresie projektowania, opracowania materiałów, produkcji, montażu, dokumentacji i obsługi technicznej, rygorystyczne wymagania międzynarodowej normy ISO 9001 dla Systemów Zarządzania Jakościowego

## Ogólne wskazówki bezpieczeństwa obowiązujące podczas pracy narzędziami z napędem elektrycznym

Niniejszy rozdział oddaje sens ogólnych zasad bezpieczeństwa pracy przy użyciu ręcznych, mechanicznych elektronarzędzi, wstępnie sformułowanych w normie EN 60745. Firma STIHL jest zobowiązana do dosłownego przekazu tych znormalizowanych tekstów.

### OSTRZEŻENIE

Należy dokładnie przeczytać wszystkie wskazówki i zalecenia dotyczące bezpieczeństwa. Niedociągnięcia w przedmiocie stosowania się do wskazówek i zaleceń dotyczących bezpieczeństwa mogą prowadzić do wystąpienia porażenia prądem elektrycznym, wybuchu pożaru oraz/lub odniesienia ciężkich obrażeń ciała.

Wszystkie wskazówki i zalecenia dotyczące bezpieczeństwa należy starannie przechować w celu ewentualnego posłużenia się nimi w przyszłości.

Pojęcie "elektronarzędzie" zastosowane w niniejszych wskazówkach dotyczących bezpieczeństwa odnosi się do wszystkich elektronarzędzi, których napęd stanowi napięcie sieciowe (z przewodem zasilania sieciowego) oraz tych, do których napędu użyto akumulatora (bez przewodu zasilania sieciowego).

### 1) Bezpieczeństwo na stanowisku pracy

- a) **Stanowisko pracy należy utrzymywać w stanie czystości oraz musi być ono dobrze oświetlone.** Nieporządek lub nienależycie oświetlone obszary stanowiska pracy mogą prowadzić do zaistnienia wypadków.
- b) **Nie należy pracować elektronarzędziem w otoczeniu, w którym występuje zagrożenie eksplozją, w którym znajdują się łatwopalne ciecze, gazy i pyły.** Elektronarzędzia wytwarzają iskry, które mogą spowodować zapłon pyłów lub par.
- c) **Podczas posługiwania się elektronarzędziem nie należy tolerować na stanowisku pracy dzieci lub innych osób.** W razie odwrócenia uwagi można łatwo utracić kontrolę nad urządzeniem.

### 2) Bezpieczeństwo w zakresie zasilania napięciem

- a) **Wtyczka przewodu zasilania elektronarzędzia musi pasować do gniazda zasilania sieciowego. Nie należy w żadnym zakresie zmieniać konstrukcji wtyczki przewodu zasilania energią elektryczną. Nie należy stosować wtyczek-adapterów z przewodem ochronnym razem z elektronarzędziami.** Wtyczki, przy

których nie dokonano zmian konstrukcyjnych i odpowiednie sieciowe gniazda wtykowe zmniejszają ryzyko porażenia prądem elektrycznym.

- b) **Należy unikać kontaktu ciała z uziemionymi powierzchniami jak np. rurami, elementami ogrzewania, piecami i chłodziarkami.** Jeżeli ciało Państwa będzie uziemione, występować będzie podwyższone ryzyko porażenia prądem elektrycznym.
- c) **Należy chronić elektronarzędzia przed deszczem lub wilgocią.** Jeżeli woda przeniknie do wnętrza elektronarzędzia następuje zwiększenie ryzyka porażenia prądem elektrycznym.
- d) **Nie należy zmieniać przeznaczenia przewodu zasilania sieciowego stosując je np. do przenoszenia elektronarzędzia trzymając za przewód, do jego wieszania lub wyciągania wtyczki z gniazda sieciowego. Należy chronić przewód zasilania energią przed wysokimi temperaturami, kontaktem z olejami, ostrymi krawędziami, lub podzespołami urządzenia znajdującymi się w ruchu.** Uszkodzone lub poskręcane kable zwiększają ryzyko porażenia prądem elektrycznym.
- e) **Jeżeli praca elektronarzędziem będzie wykonywana na otwartej przestrzeni, należy stosować tylko takie przedłużenia przewodu zasilania, które są atestowane do stosowania w takich warunkach.**

Stosowanie przewodu zasilania sieciowego atestowanego do stosowania na otwartej przestrzeni zmniejsza ryzyko porażenia prądem elektrycznym.

- f) **Jeżeli nie można uniknąć eksploatacji elektronarzędzia w wilgotnym otoczeniu, to należy w takiej sytuacji stosować przewód zasilania sieciowego wyposażony w wyłącznik ochronny (różnicowo-prądowy).** Zastosowanie przewodu zasilania sieciowego wyposażonego w wyłącznik różnicowo-prądowy zmniejsza ryzyko porażenia prądem elektrycznym.

### **3) Bezpieczeństwo personelu**

---

- a) **Należy być uważnym i dokładnie analizować czynności, które mają być wykonane, a także pracować elektronarzędziem w rozsądny sposób. Nie należy pracować elektronarzędziem, jeżeli jest się zmęczonym lub pod wpływem narkotyków, alkoholu czy medykamentów osłabiających zdolność reagowania.** Moment nieuwagi podczas pracy elektronarzędziem może prowadzić do odniesienia poważnych obrażeń.
- b) **Należy nosić osobiste wyposażenie ochronne oraz zawsze pracować w okularach ochronnych.** Stosowanie osobistego wyposażenia ochronnego takiego, jak maska chroniąca drogi oddechowe przed pyłem, obuwie ochronne wyposażone w podeszwy zabezpieczające przed

poślizgnięciem, hełm ochronny lub kapsuły zabezpieczające narząd słuchu, dostosowanych w każdym przypadku do warunków pracy elektronarzędzia, zmniejsza ryzyko odniesienia obrażeń.

- c) **Należy unikać niezamierzonego uruchomienia. Przed podłączeniem elektronarzędzia do sieci zasilania energią elektryczną oraz/lub do akumulatora, a także przed przenoszeniem należy się upewnić, czy jest ono wyłączone.** Jeżeli podczas przenoszenia elektronarzędzia palec osoby obsługującej spoczywa na dźwigni głównego przełącznika lub jeżeli niewyłączone urządzenie zostanie podłączone do sieci zasilania energią może to prowadzić do zaistnienia wypadków.
- d) **Przed włączeniem elektronarzędzia należy usunąć ze stanowiska pracy wszystkie narzędzia regulacyjne lub klucze do śrub.** Narzędzie lub klucz znajdujące się w obracającym się podzespołe urządzenia, może spowodować odniesienie obrażeń.
- e) **Należy unikać pracy w nienormalnej pozycji ciała. Należy zawsze wybierać bezpieczne stanowisko pracy i prowadzić urządzenie tak, żeby w każdej chwili zachować równowagę.** Wskutek tego można w nieoczekiwanej sytuacji lepiej kontrolować elektronarzędzie.
- f) **Należy nosić odpowiednią odzież roboczą. Nie należy nosić zbyt obszernej odzieży a także biżuterii. Włosy, odzież oraz rękawice ochronne muszą pozostawać z dala od podzespołów urządzenia**

**znajdujących się w ruchu.** Luźna odzież, biżuteria lub długie włosy mogą zostać pochwycone przez podzespoły urządzenia znajdujące się w ruchu.

- g) **Jeżeli mają zostać zamontowane przystawki służące do odkurzania lub do odsysania materiałów, należy się upewnić, czy zostały one prawidłowo podłączone i czy będzie je można bez przeszkód stosować.**-Zastosowanie odkurzacza zmniejsza zagrożenia jakie może wywoływać kurz.

### **4) Zastosowanie i obsługa elektronarzędzia**

---

- a) **Nie należy przeciążać urządzenia. Do pracy należy stosować odpowiednie elektronarzędzie.** Przy pomocy odpowiedniego elektronarzędzia pracuje się lepiej i bezpieczniej. Pracę należy wykonywać w ramach podanego zakresu mocy urządzenia.
- b) **Nie należy obsługiwać się elektronarzędziem, którego główny przełącznik jest uszkodzony.** Elektronarzędzie, którego nie można włączyć ani wyłączyć, jest niebezpieczne i musi zostać natychmiast naprawione.
- c) **Zanim przy urządzeniu zostaną wykonane regulacje, nastąpi wymiana elementów wyposażenia, czy urządzenie zostanie odstawione w celu przechowania należy wyjąć wtyczkę z gniazda**

- sieciowego oraz/lub odłączyć akumulator. Powyższe przedsięwzięcie uniemożliwia niezamierzone uruchomienie elektronarzędzia.
- d) **Jeżeli elektronarzędzie nie będzie użytkowane, to należy odłożyć je w miejscu, które znajduje się poza zasięgiem dzieci. Nie należy oddawać urządzenia do dyspozycji osób, które nie są z nim zapoznane, lub które nie przeczytały niniejszej instrukcji użytkowania.** Elektronarzędzia są niebezpieczne, jeżeli będą użytkowane przez osoby niedysponujące odpowiednim doświadczeniem.
- e) **Należy starannie pielęgnować elektronarzędzia, należy sprawdzać czy ruchome podzespoły urządzenia znajdują się w należyłym stanie technicznym i się nie zacinają, a także czy części nie są popękane lub uszkodzone w stopniu, który zakłócałby sprawność funkcjonalną elektronarzędzia. Przed rozpoczęciem pracy należy zlecić naprawę uszkodzonych podzespołów.** Przyczyną wielu wypadków przy pracy są nieprawidłowo wykonane czynności obsługi technicznej elektronarzędzi.

- f) **Narzędzia tnące należy przechowywać w stanie naostrzonym i czystym.** Starannie pielęgnowane narzędzia tnące z naostrzonymi krawędziami tnącymi rzadziej się zacinają i są łatwiejsze w prowadzeniu.
- g) **Elektronarzędzia, wyposażenie, przystawki itp. należy eksploatować odpowiednio do tych wskazówek. Należy przy tym uwzględnić warunki pracy oraz zadanie jakie zostało przewidziane do wykonania.** Użytkowanie elektronarzędzi do celów innych niż przewidziane może prowadzić do wystąpienia niebezpiecznych sytuacji.

#### 5) Serwis

- a) **Naprawy Waszego urządzenia elektrycznego należy zlecać tylko wykwalifikowanym elektrotechnikom oraz tylko z zastosowaniem oryginalnych części zamiennych.** W ten sposób można stwierdzić, że urządzenie elektryczne jest całkowicie sprawne i bezpieczne.

#### Wskazówki dotyczące bezpieczeństwa pracy nożycami do żywoptłotów

- **Wszystkie części ciała osoby obsługującej powinny pozostawać z dala od noży tnących. Nie należy nigdy próbować usuwać obciętego materiału przy pracujących nożach tnących lub przytrzymywać materiału, który ma zostać obcięty. Usuwanie przychwyconego**

materiału może mieć miejsce tylko przy wyłączonym urządzeniu. Moment nieuwagi podczas pracy nożyc do żywoptłotów może prowadzić do odniesienia poważnych obrażeń.

- **Nożyce do cięcia żywoptłotów należy przenosić trzymając je za uchwyt, przy nieruchomych nożach tnących. Podczas transportu lub przechowywania nożyc do żywoptłotów należy zawsze zakładać osłonę.** Staranne obchodzenie się z urządzeniem zapobiega odniesieniom obrażeń ze strony noży tnących.
- **Ze względu na to, że noże tnące mogą natrafić na niewidoczne przewody znajdujące się pod napięciem, lub na własne przewody, urządzenie należy trzymać za izolowane powierzchnie uchwytów.** Kontakt pomiędzy nożem tnącym a przewodami znajdującymi się pod napięciem może spowodować, że metalowe podzespoły urządzenia znajdą się także pod napięciem co z kolei może prowadzić do porażenia prądem elektrycznym.
- **Przewód zasilania energią należy trzymać z dala od strefy cięcia.** Podczas wykonywania robót przewód zasilania energią może się znaleźć w niewidocznym miejscu i zostać przecięty przez nóż.

0458-277-9921-B

INT1



[www.stihl.com](http://www.stihl.com)



0458-277-9921-B