

NOTICE DE MONTAGE DE LA CUISINE ALL IN BLC MAT 255 cm

2024



Vidéo de montage



bit.ly/MC_Assembly



Lisez la dernière page !



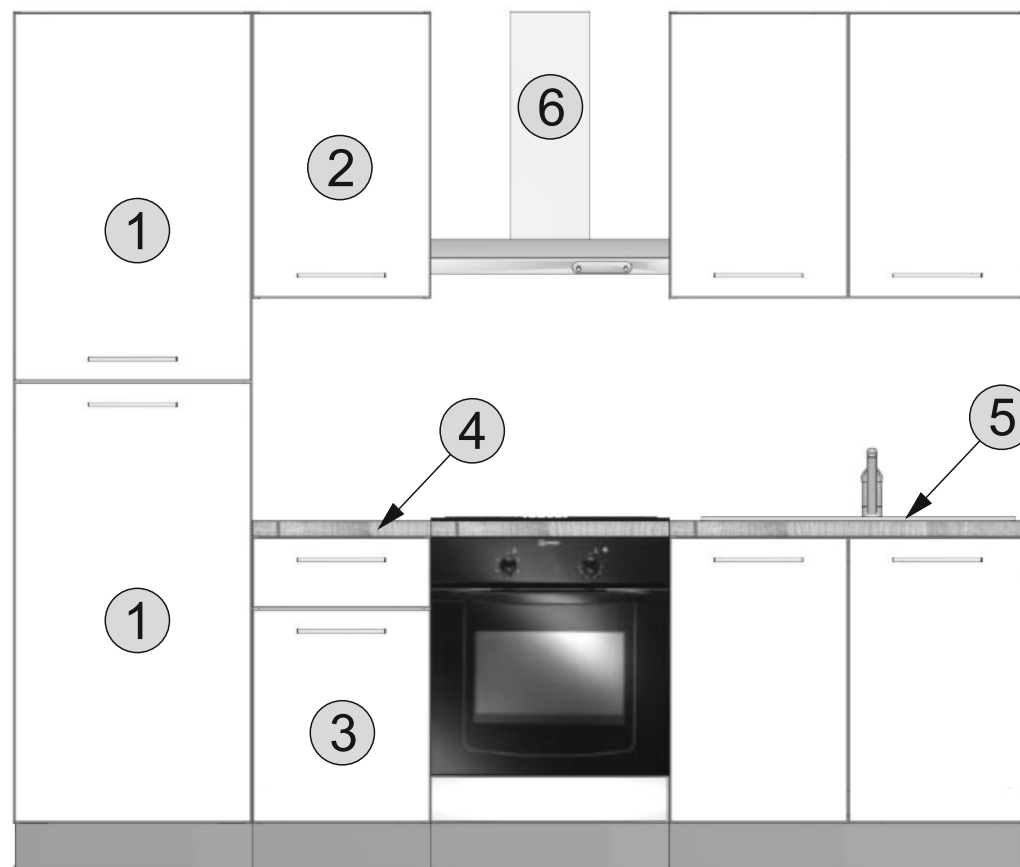
INTRODUCTION AU MONTAGE

REVERSIBILITE DE LA CUISINE

La cuisine est présentée dans sa configuration avec la colonne réfrigérateur à gauche et l'évier à droite, il est possible d'inverser ces éléments et de les monter avec la colonne réfrigérateur à droite et l'évier à gauche:

- portes colonne réfrigérateur (1)
- porte meuble haut 45 (2)
- porte meuble bas 45 1 tiroir + 1 porte (3)
- plan de travail réversible (4)
- évier réversible (5)

Les portes sont réversibles ; des pré-perçages pour les poignées sont présentes en partie haute et basse sur les 2 côtés, ceci afin de permettre une ouverture à gauche ou à droite.



ASSEMBLAGE CUISINE REVERSIBLE

ICI VERSION DROITE

1. COLONNE REFRIGERATEUR

Pour changer l'ouverture des portes de la colonne réfrigérateur monter les pieds sur la colonne (Voir notice de montage Phase n°1 page 3) et mettre la colonne à la verticale
Démonter les portes de la colonne en dévissant les vis du guide à coulisse de la colonne (photo 1/2)
Dévisser les vis de fixation du réfrigérateur sur la colonne (photo 3/4/5) et pousser le réfrigérateur vers l'arrière de 10 cm (photo 6)



PHOTO 1



PHOTO 2



PHOTO 3



PHOTO 4



PHOTO 5



PHOTO 6

Dévisser les vis des bases des charnières et les charnières fixées sur la porte (photo 7).
Placer les bases des charnières sur le côté opposé du caisson colonne et les charnières sur le côté opposé de la porte.
Revisser les bases des charnières sur le caisson colonne et les charnières sur la colonne (photo 8).
Ressortir le réfrigérateur d'environ 10 cm et revisser les vis de fixation du réfrigérateur (photo 10/11).
Après avoir retiré les portes, sortir le pivot (photo 12) et placez le à droite (photos 15/16).
Inverser enfin les portes pour les positionner côté opposé.



PHOTO 7



PHOTO 8



PHOTO 10



PHOTO 11



PHOTO 12



PHOTO 15



PHOTO 16

Positionner en emboîtant par le bas la porte du réfrigérateur et fixer la coulisse (photo 17 et 18).

Visser l'élément de fixation permettant la rotation de la porte.

Mettre en place la porte haute du réfrigérateur et la positionner en emboîtant par le bas (photo 19).

Positionner la plaque en métal (photo 20). Fixer la coulisse et la plaque en metal en vissant les vis de fixation. (photo 21)



PHOTO 17



PHOTO 18



PHOTO 19



PHOTO 20

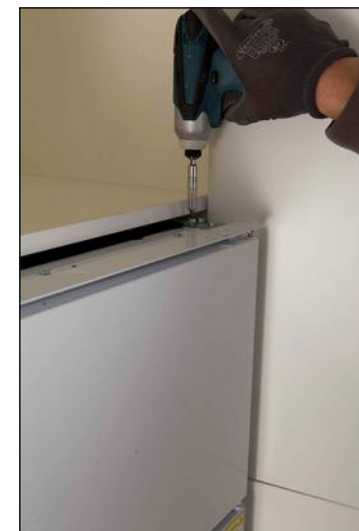


PHOTO 21

Pour terminer les perçages des poignées, utilisez une cale en bois positionnée à l'extérieur de la porte (photo 23). Cela évitera les éclats sur la face extérieure de la porte. Assembler la poignée (photo 24). Fixer le guide à coulisse sur le réfrigérateur (photo 25/26) puis fixer la coulisse sur la porte de la colonne(photo 27)



PHOTO 23



PHOTO 24



PHOTO 25



PHOTO 26



PHOTO 27

2. MEUBLE BAS 45 1 TIROIR + 1 PORTE ET MEUBLE HAUT 45 1 PORTE

Que ce soit pour la porte du meuble bas 45 (1 tiroir+1 porte) ou pour le meuble haut 45, dévisser les vis des bases des charnières des portes (photo 7), inverser le côté des charnières puis revisser les bases des charnières (photo 8).

3. PLAN DE TRAVAIL

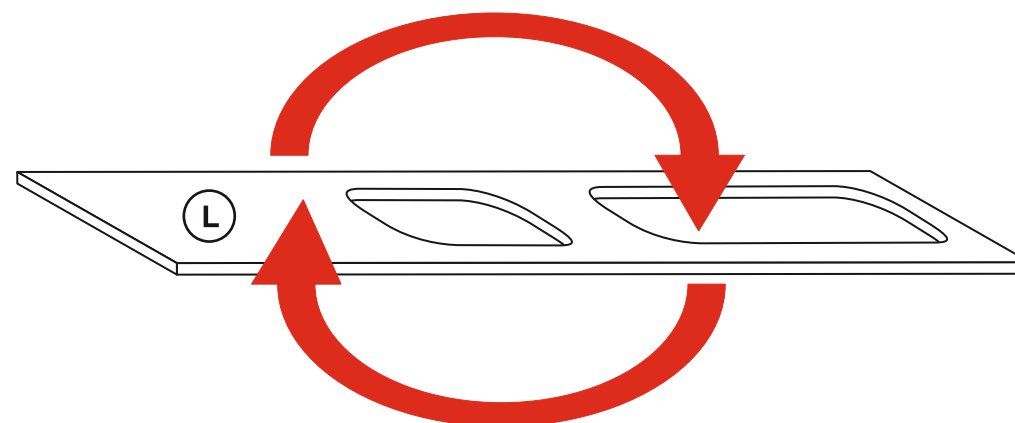
Le plan de travail est fourni chanté des 2 cotés.
Le plan de travail est réversible : il peut être monté avec le trou de l'évier à droite ou à gauche.



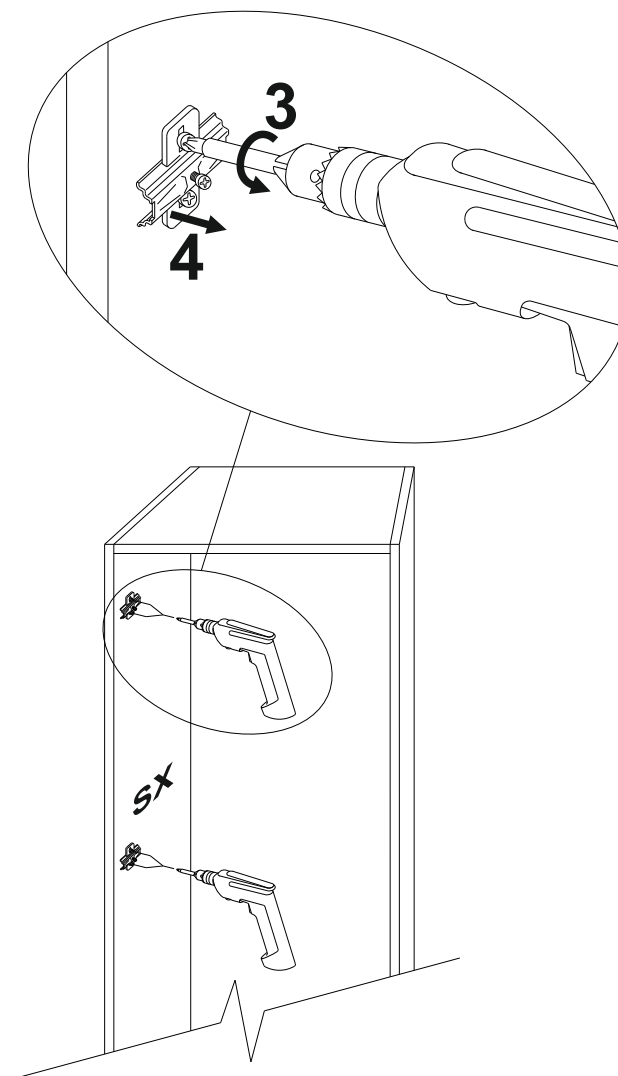
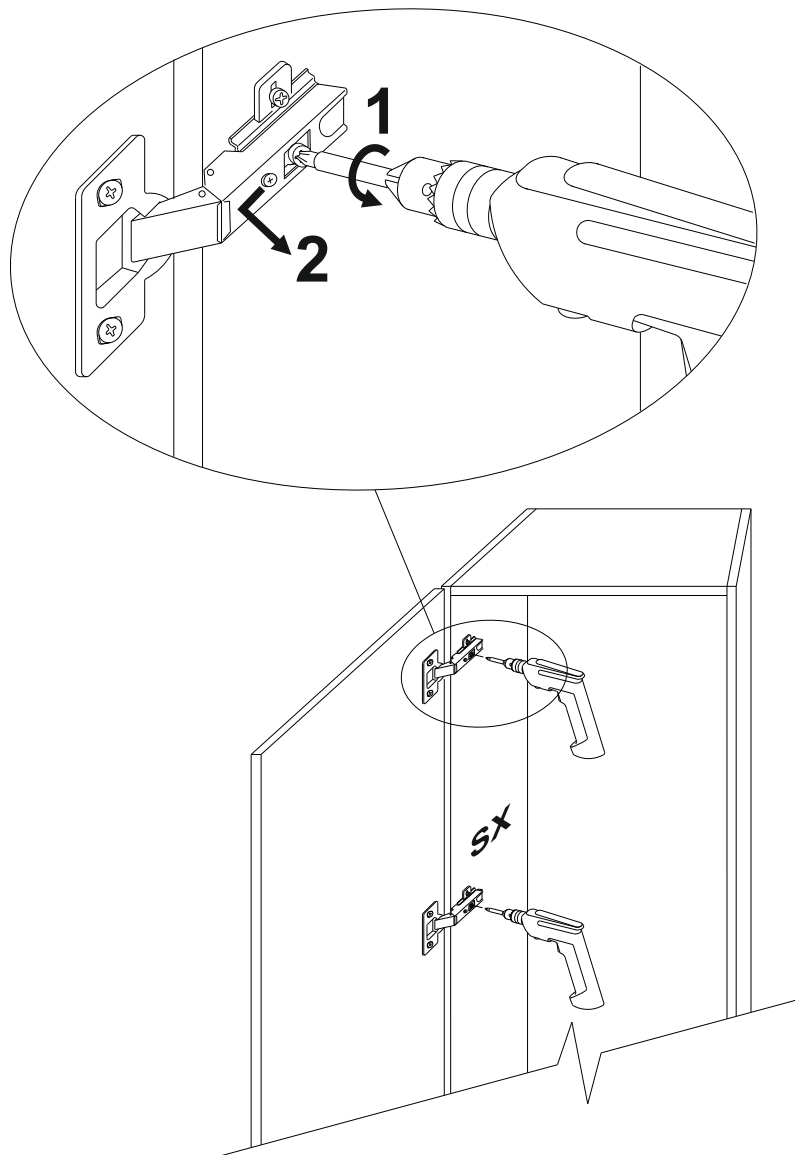
PHOTO 7

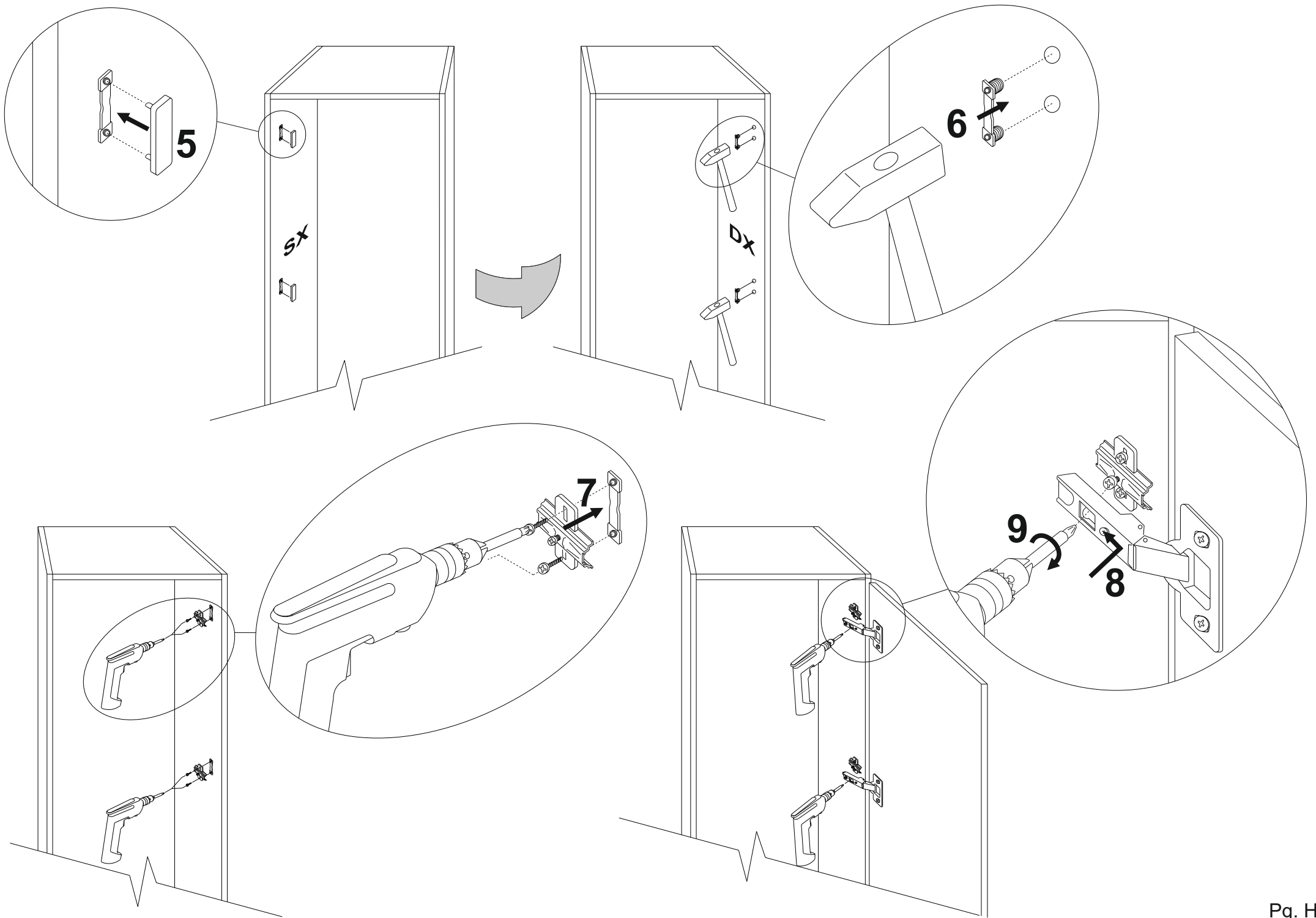


PHOTO 8

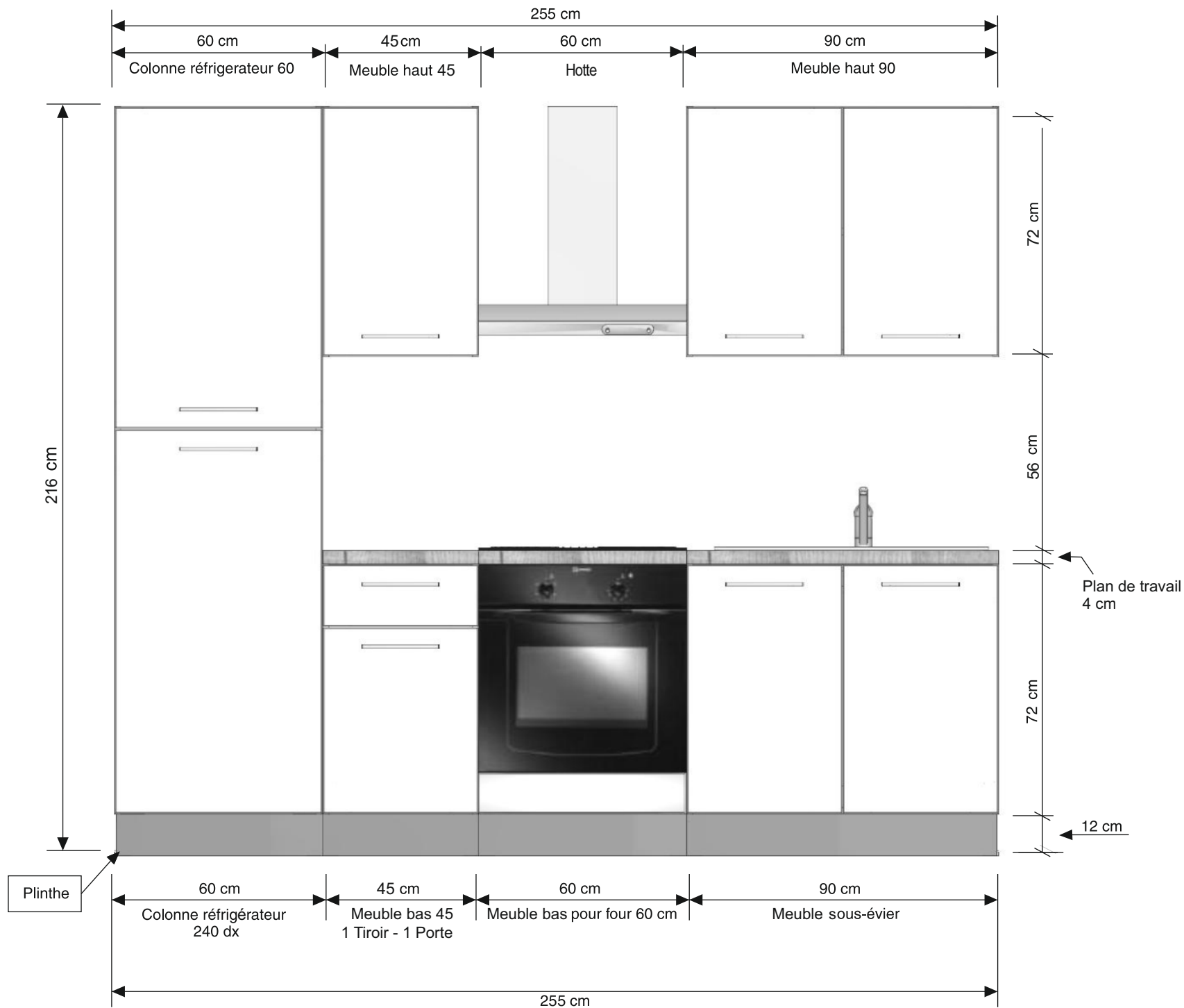


PROCÉDURE RÉVERSIBILITÉ DES PORTES





Montage de la cuisine



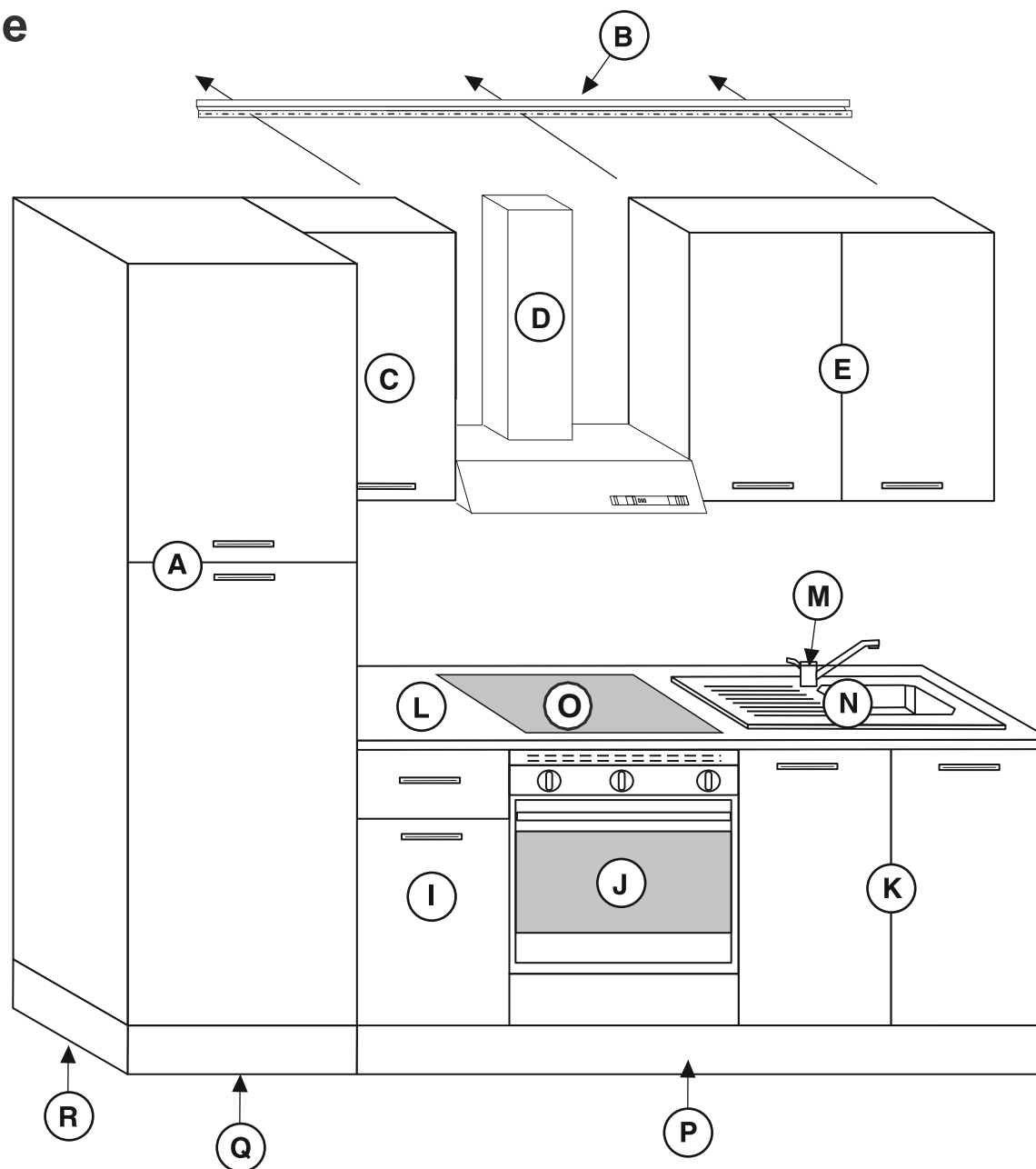
Notice de montage de la cuisine

LISTE DES ELEMENTS PRÉ-ASSEMBLÉS :

- A - Colonne réfrigérateur 2 portes
- B - Rail de suspension pour meubles hauts
- C - Meuble haut 45 cm
- D - Hotte décorative
- E - Meuble haut 90 cm.
- I - Meuble bas 45 1 tiroir – 1 porte
- J - Four
- K - Meuble sous-évier
- L - Plan de travail
- M - Mitigeur
- N - Evier
- O - Plaque vitro
- P - Plinthe 190 cm.
- Q - Plinthe sous réfrigérateur
- R - Plinthe latérale 60 cm. x2

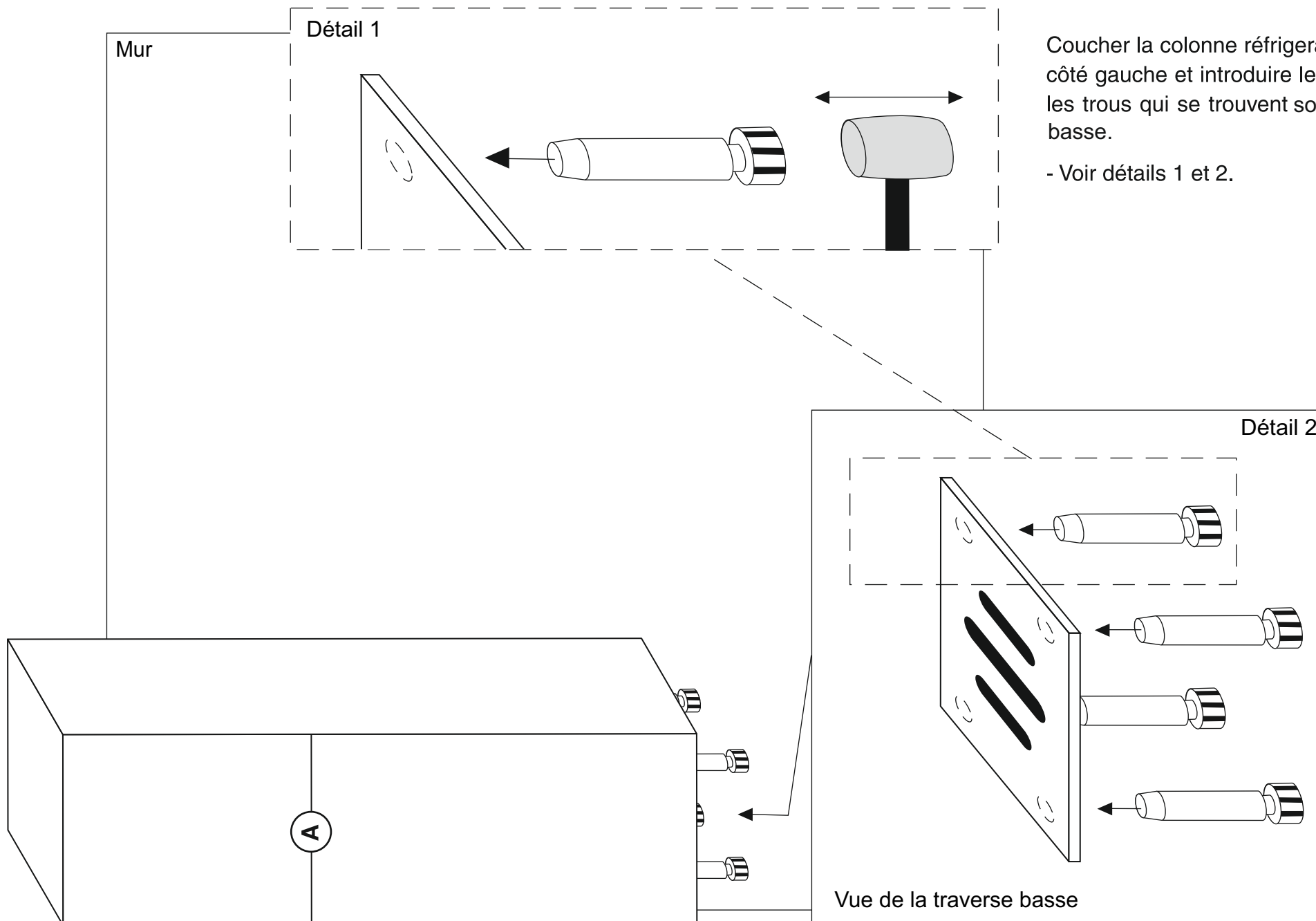
QUINCAILLERIE

- N° 4 Pieds
 - N° 9 Poignée + 18 vis
 - N° 60 Cache-vis
 - N° 14 Vis de liaison
 - N° 3 Equerres
 - N° 6 Vis 4x18 mm pour Plan de travail
 - N° 18 Vis 3x35 mm
 - N° 1 Evacuation pour évier
 - N° 1 Crochets et bande de silicone pour évier
 - N° 2 Profilé de finition pour plan de travail
 - N° 2 Profilé de finition pour plinthe
 - N° 1 Élément de liaison pour plinthe
- Notice de montage

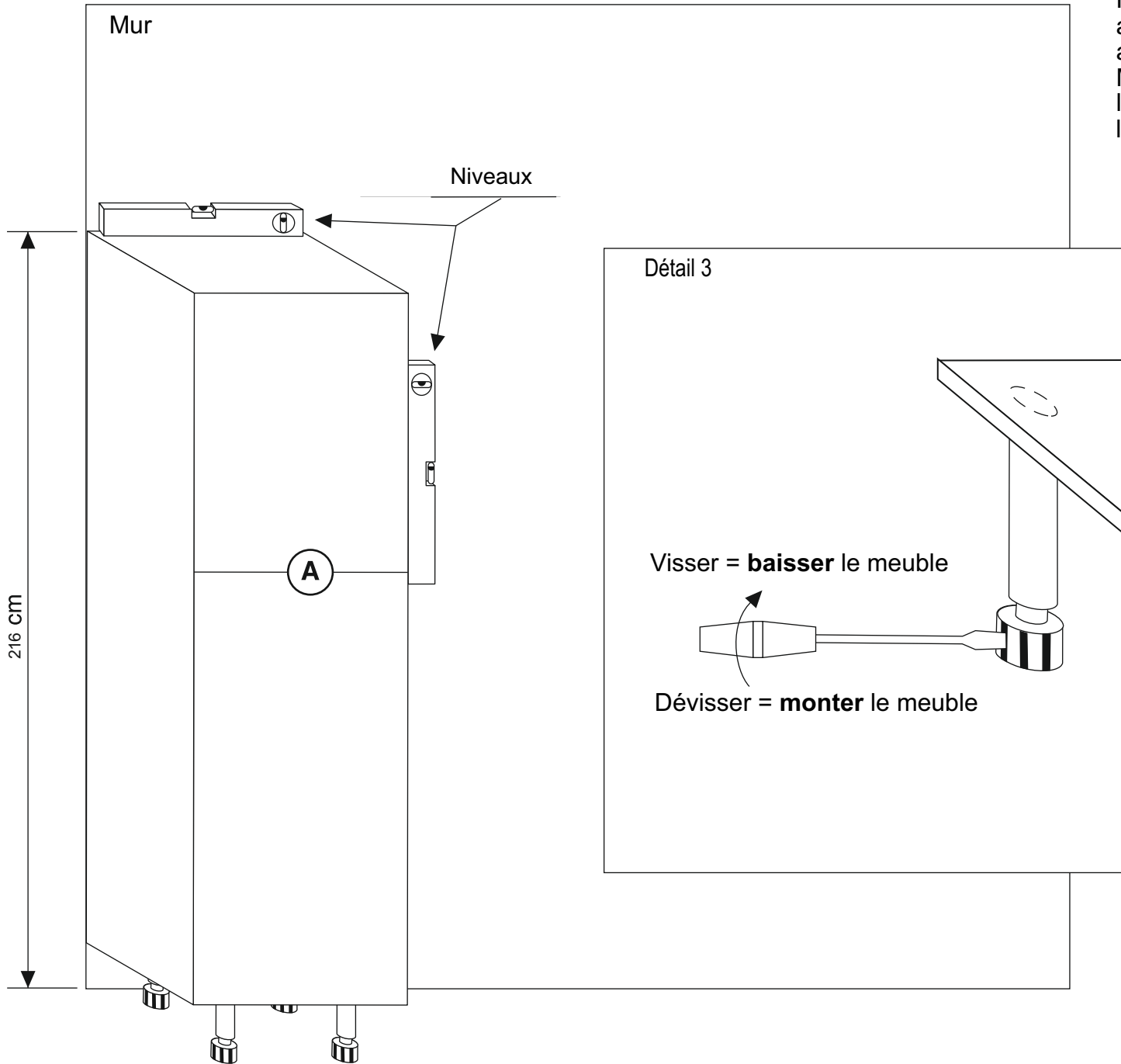


N.B. Avant d'effectuer le montage, contrôler la présence des pièces.
Aménagez-vous un espace suffisamment important et préparez
tous les outils nécessaires.

Phase 1

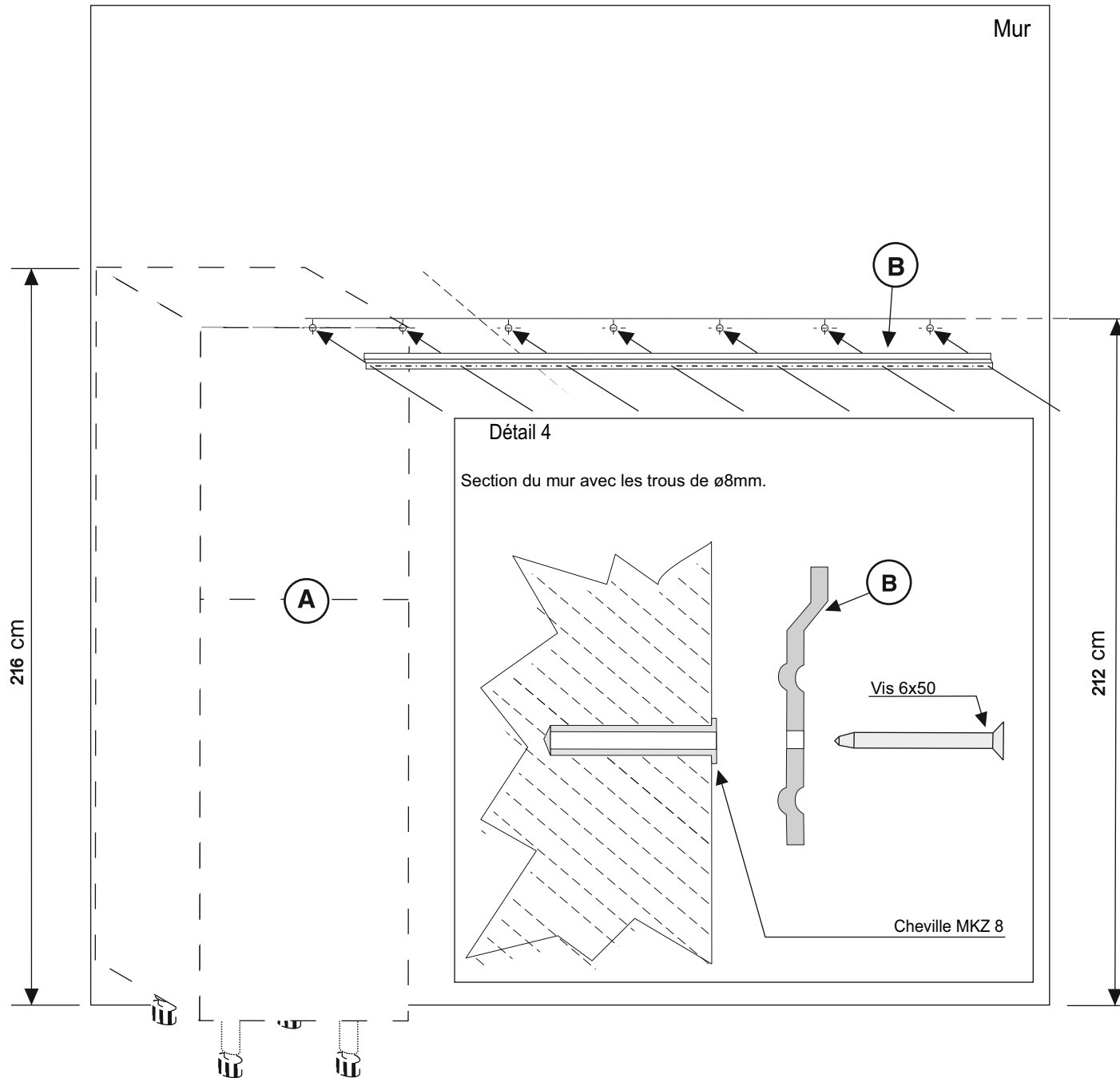


Phase 2



Relever la colonne (A), adosser la colonne au mur dans sa position définitive en faisant attention à ne pas casser les pieds.
Mettre à niveau (verticalement et horizontalement) la colonne à une hauteur de 216 cm, en réglant les pieds. (Voir détail 3)

Phase 3



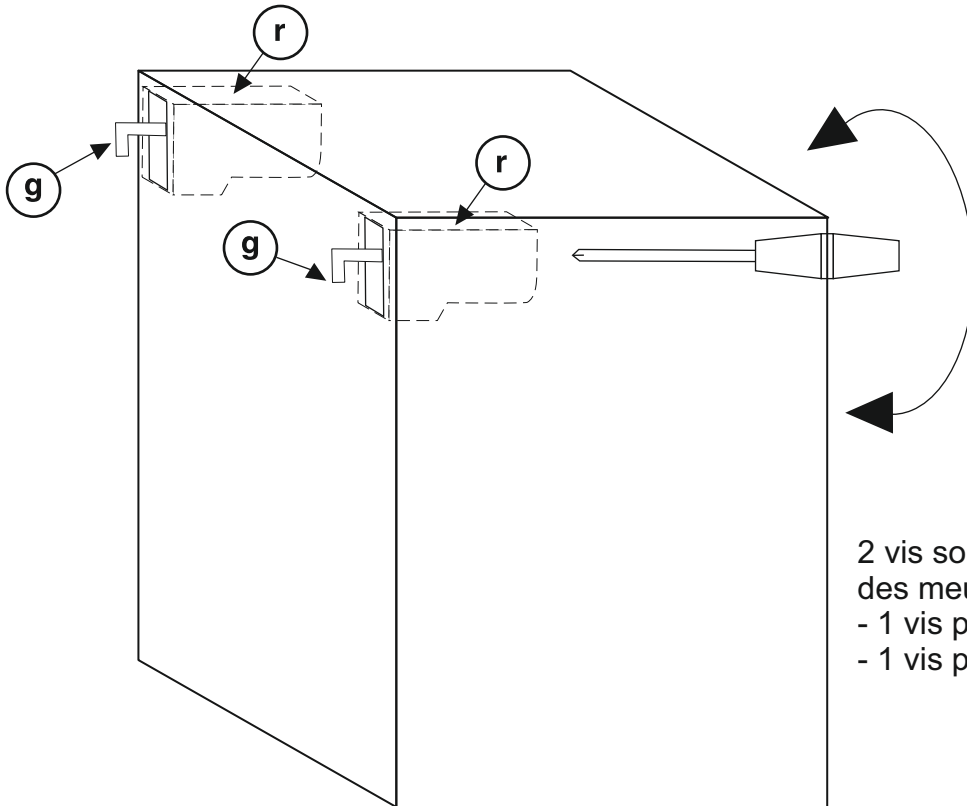
Tracer sur le mur une ligne droite à une hauteur de 212 cm sur une longueur de 190 cm. Positionner le haut de la cornière de suspension murale (B) le long de cette ligne droite, puis marquer tous les perçages sur le mur (tous les 30 cm maximum). Percer les trous à l'aide d'un foret de diamètre 8 mm (adapter au diamètre de vos chevilles). Placer les chevilles dans ces trous : **ATTENTION UTILISER LES CHEVILLES ADAPTEES A LA NATURE DE VOTRE MUR.** Et visser la cornière avec les vis de 6x50mm (Voir détail 4)

Phase 4

Faire ressortir les crochets (g) des suspensions murales des meubles hauts de 10mm. Accrocher les meubles hauts à la cornière dans l'ordre C/D/E (configuration page 2)

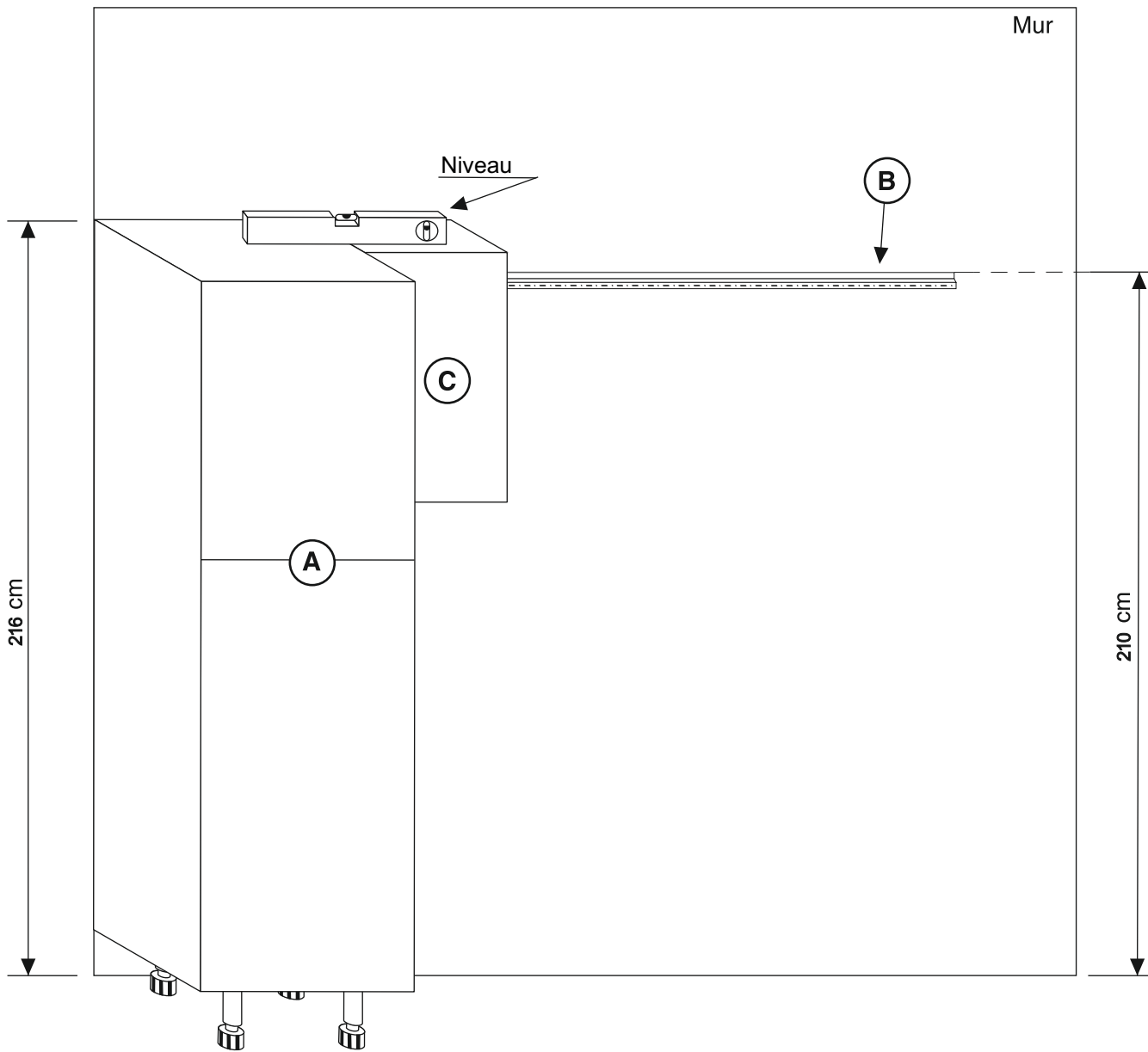
Pour régler la position des meubles hauts, visser et dévisser les 2 vis présentes sur les boîtiers.

Attention! Pendant le réglage des meubles hauts, soutenir légèrement le meuble afin de faciliter la mise à niveau .



2 vis sont présentes sur les boîtiers de suspension des meubles hauts :
- 1 vis permettant le réglage de profondeur du meuble
- 1 vis permettant le réglage de hauteur du meuble

Phase 5

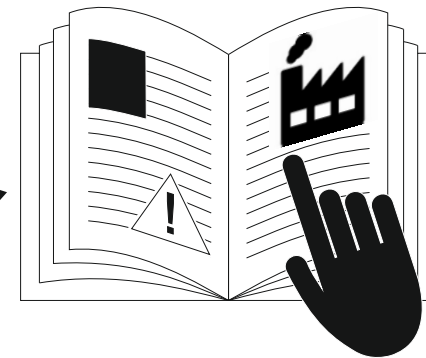


Accrocher le meuble haut 45 (C) à la cornière (B). Aligner le haut du meuble (C) avec le haut de la colonne.
Utiliser les réglages des boîtiers de suspension (voir phase 4).

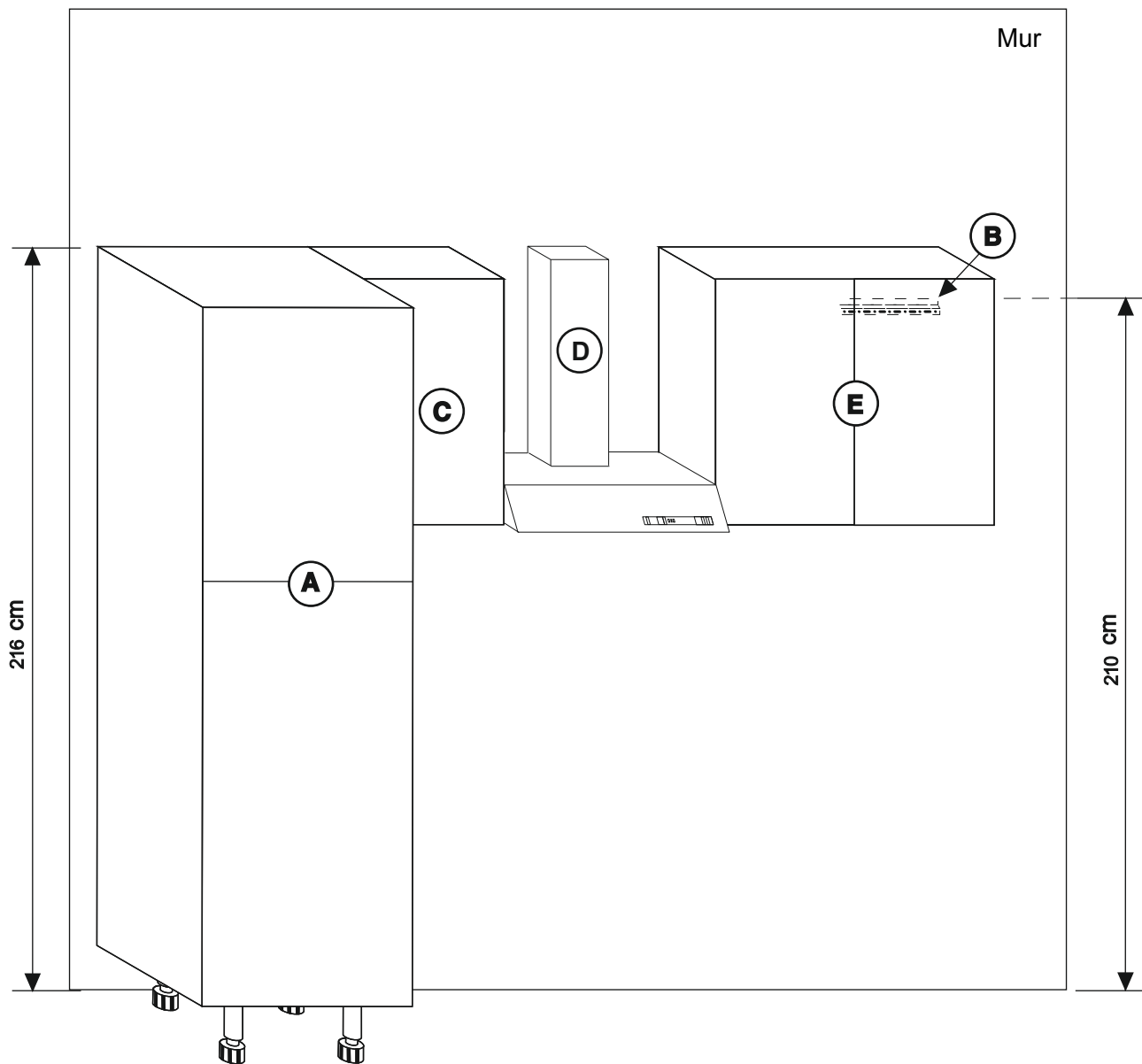
Phase 6

MONTAGE DE LA HOTTE

Attention : notice d'utilisation de la hotte dans le colis de la HOTTE

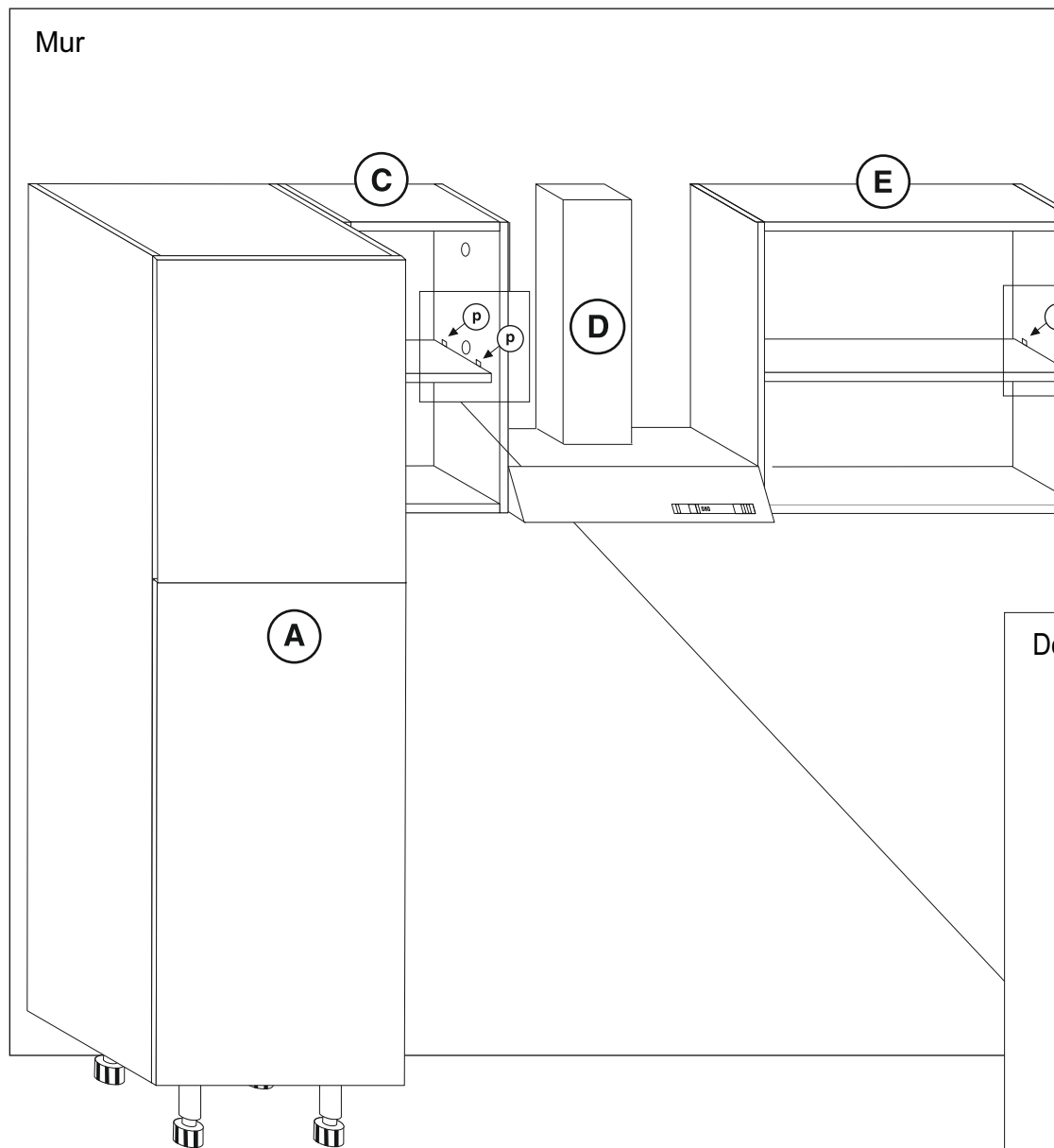


Phase 7

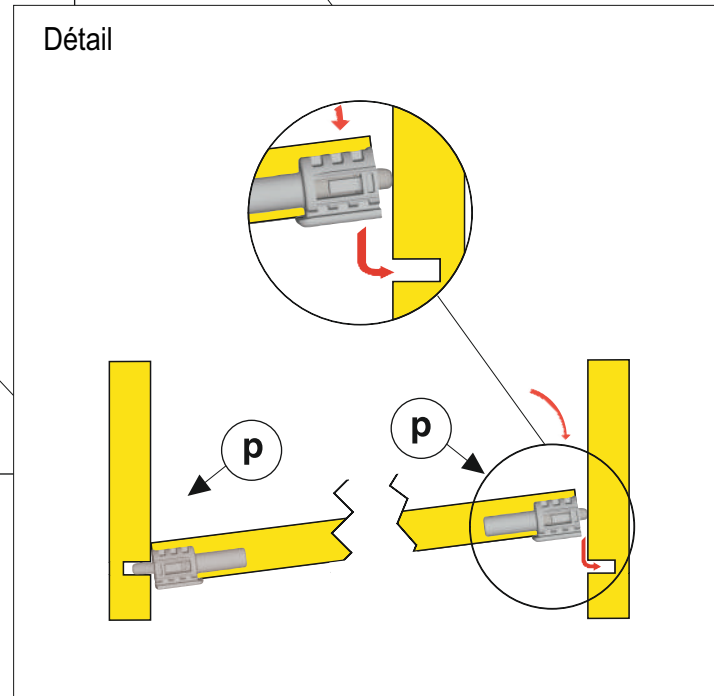


Accrocher le meuble haut 90 (E) à la cornière (B). Aligner le haut du meuble 90 (E) avec la partie haute de la hotte (D) et la traverse haute du meuble C. Utiliser les réglages des boîtiers de suspension (voir phase 4)

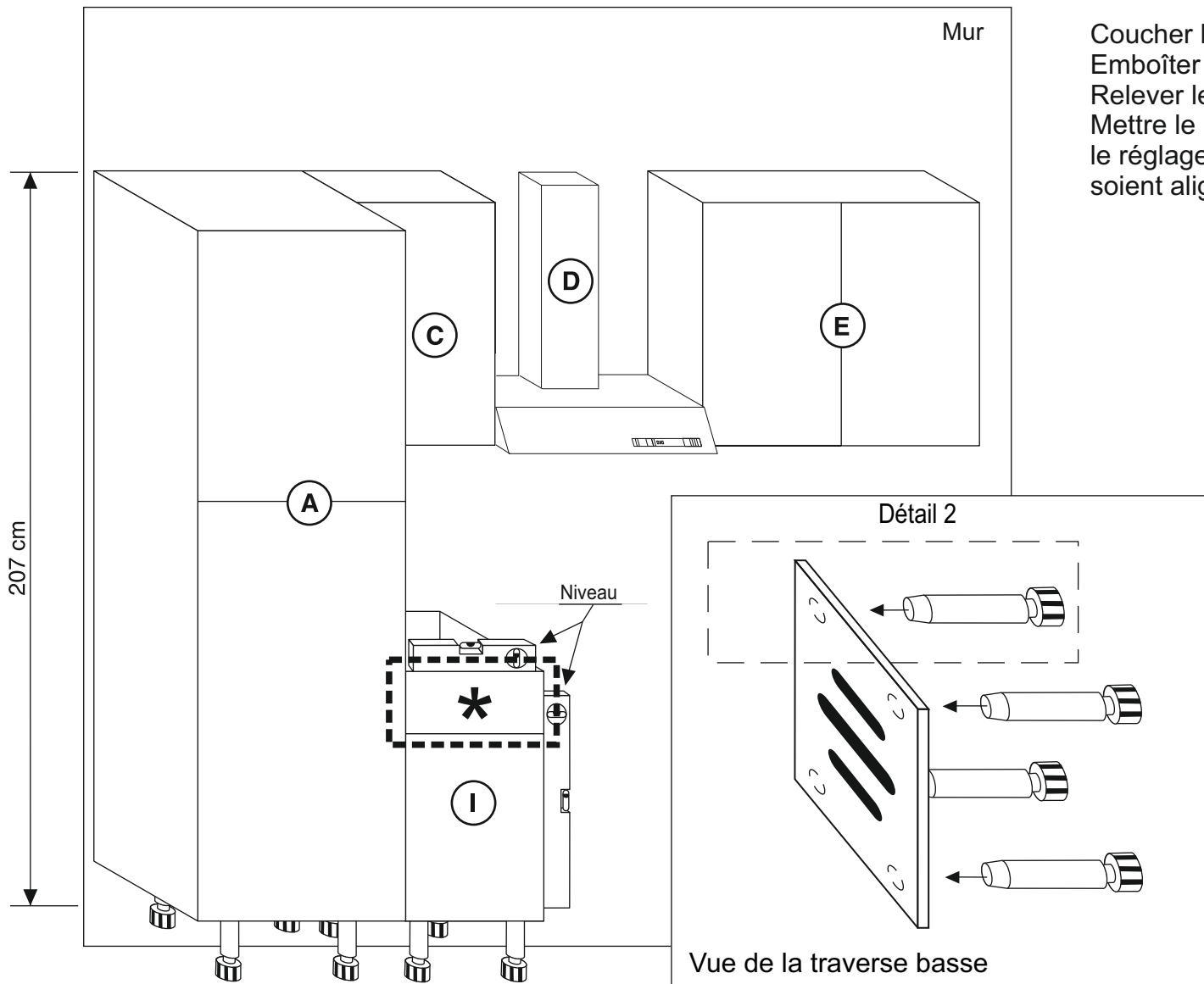
Phase 8



Montage des étagères pour meubles hauts
Emboîter un des côtés dans les percages prévus à cet effet, puis baisser délicatement la tablette jusqu'à l'emboîtement du côté opposé (voir détail des taquets à ressort).



Phase 9

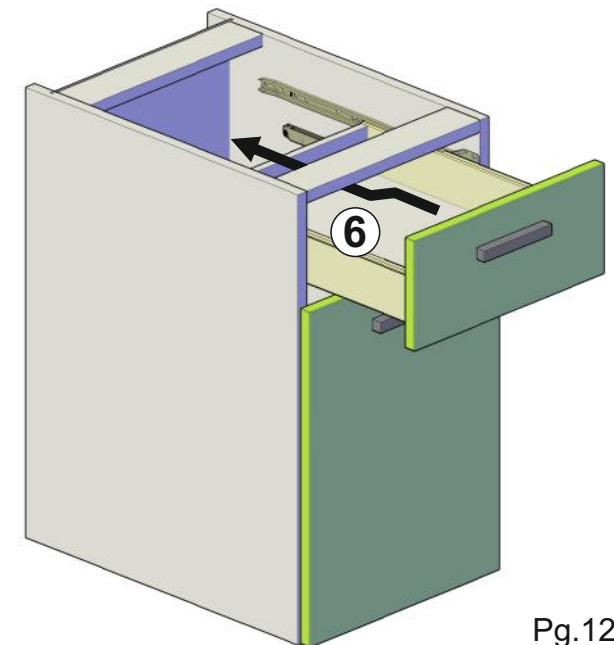
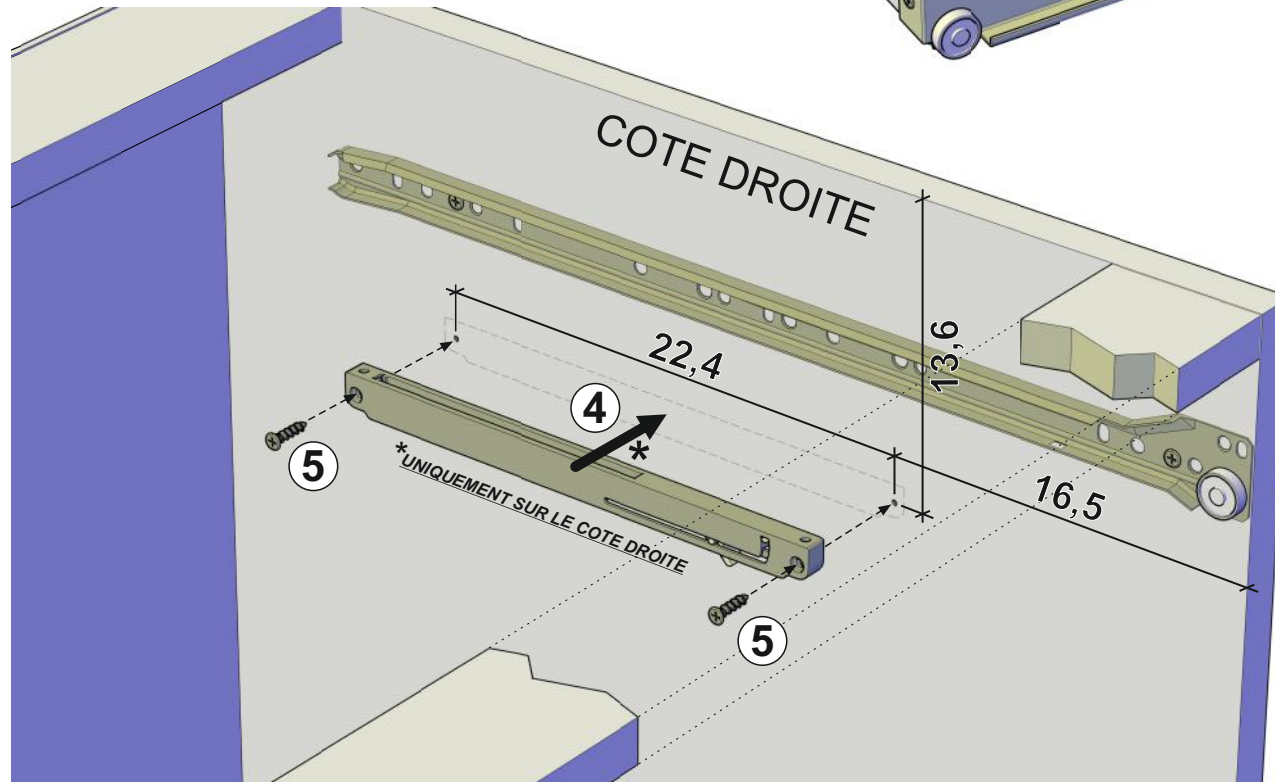
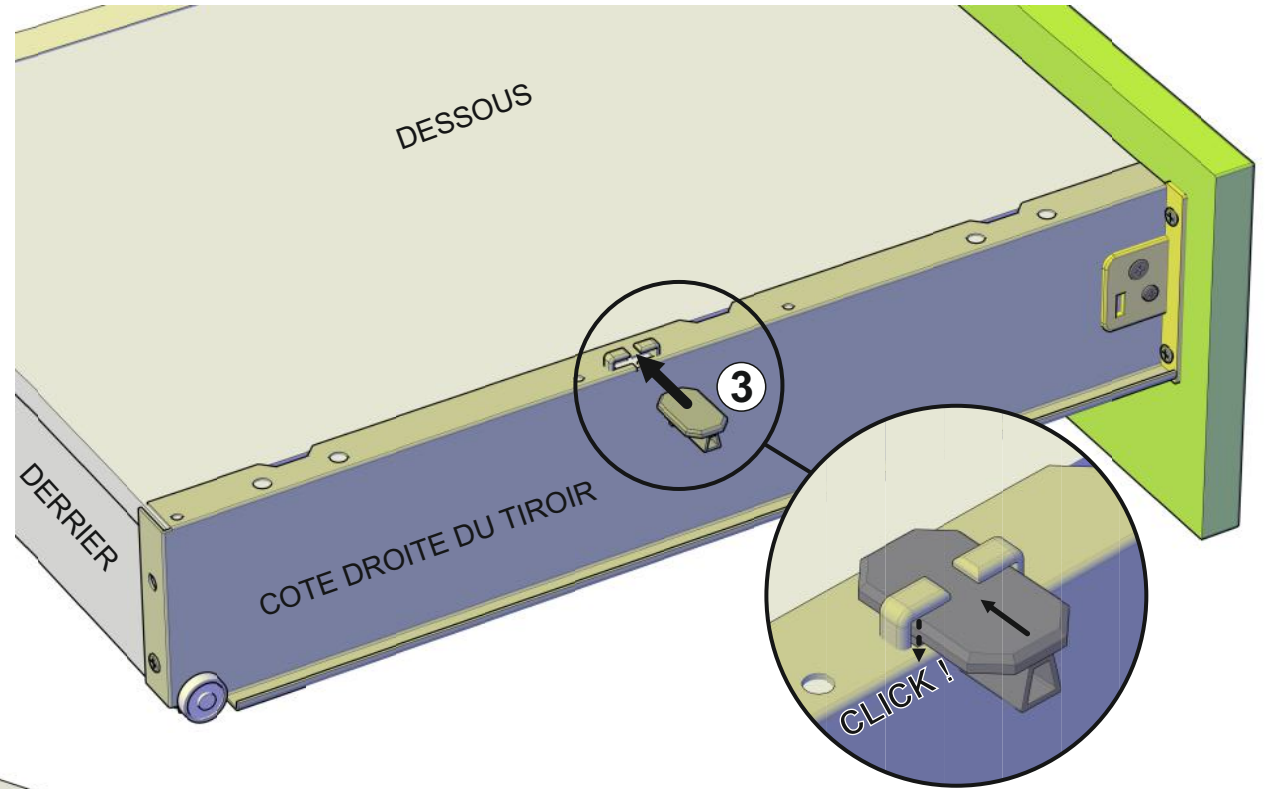
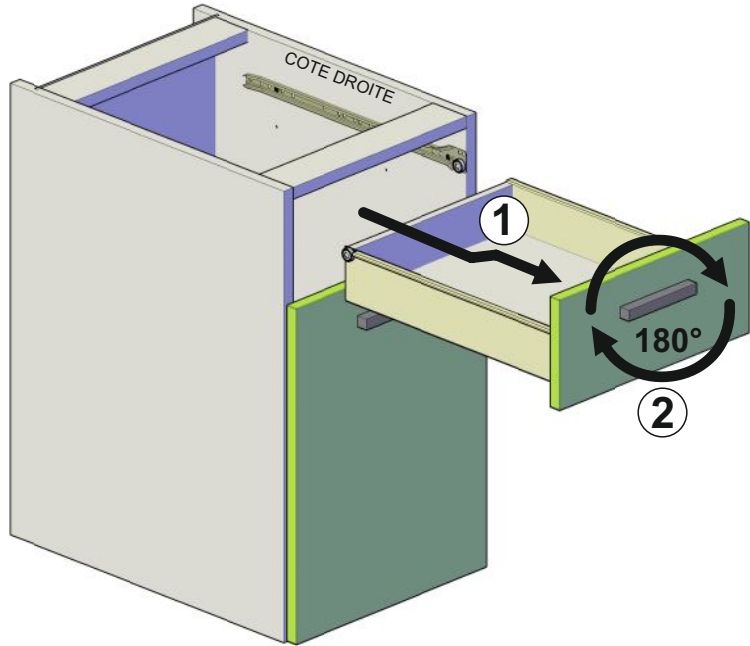


Coucher le meuble bas (I) sur le côté ou sur le dos.
Emboîter les pieds sous la traverse basse (voir détail 2).
Relever le meuble sur ses pieds et le coller à la colonne.
Mettre le meuble à niveau. Utiliser les pieds pour
le réglage. Il faut que les bords avant et arrières
soient alignés à la colonne.

*** Attention !**

Pour assembler le système de ralentissement des tiroirs, suivre la phase de montage 10

Phase 10 MONTAGE DE L'ACCESSOIRE POUR RALENTIR LES TIROIRS STANDARD



Phase 11

Enlever le four du meuble bas four, sous le four se trouve une fermée par une porte (fi). Coucher le meuble (J) sur le côté ou sur le dos, emboîter les pieds sur la traverse basse.

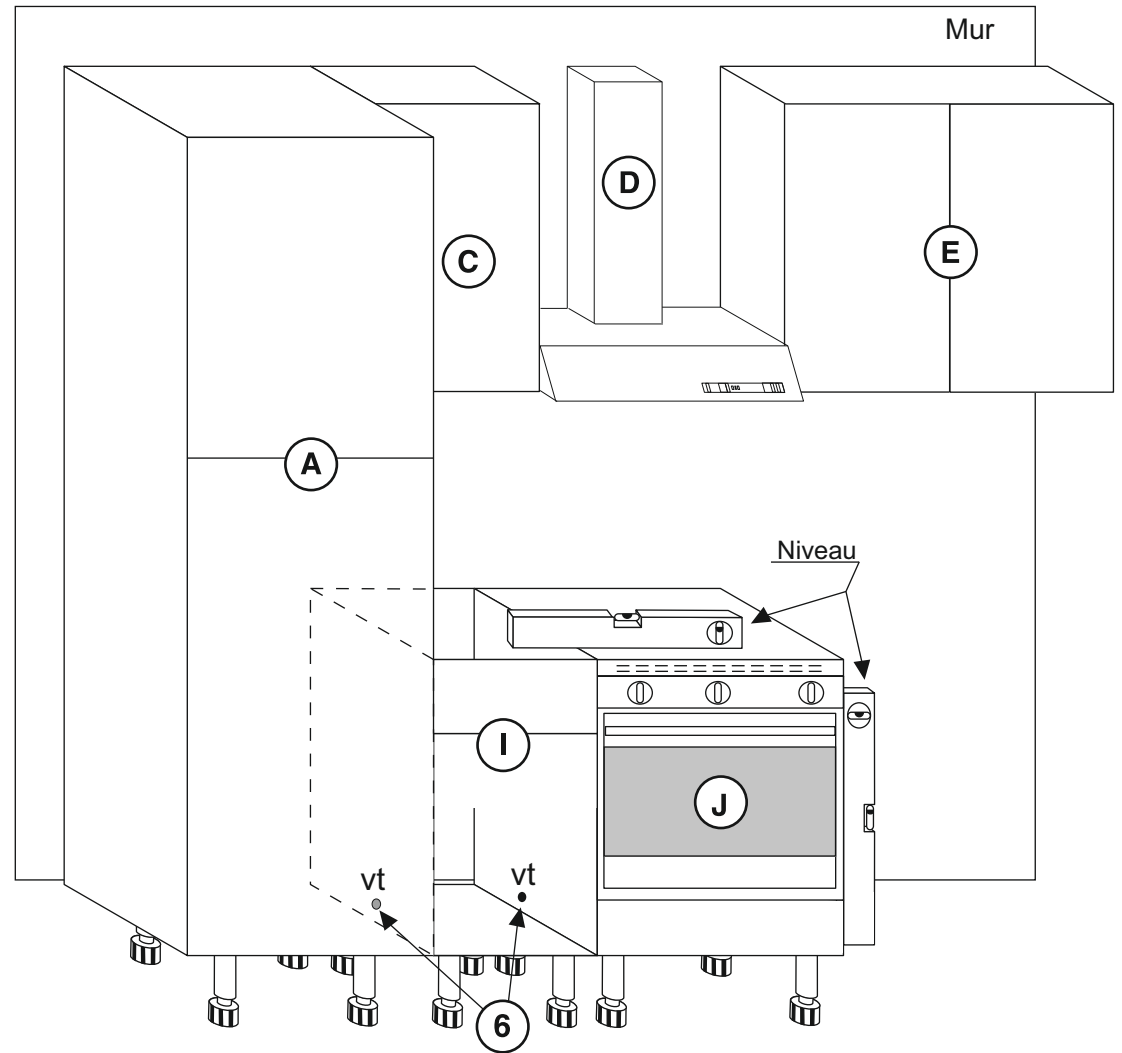
Relever le meuble four sur les pieds et le positionner

Mettre à niveau le meuble. Aligner le dessus des meubles bas ainsi que les bords arrière et avant.

Assembler ensuite les caissons à l'aide des vis de liaison (vt) dans les trous (6) prévus à cet effet.

Attention, certaines vis sont déjà montées dans les meubles (J-A).

Attention, n'installez le four que lorsque l'ensemble de la cuisine est montée.



Phase 12

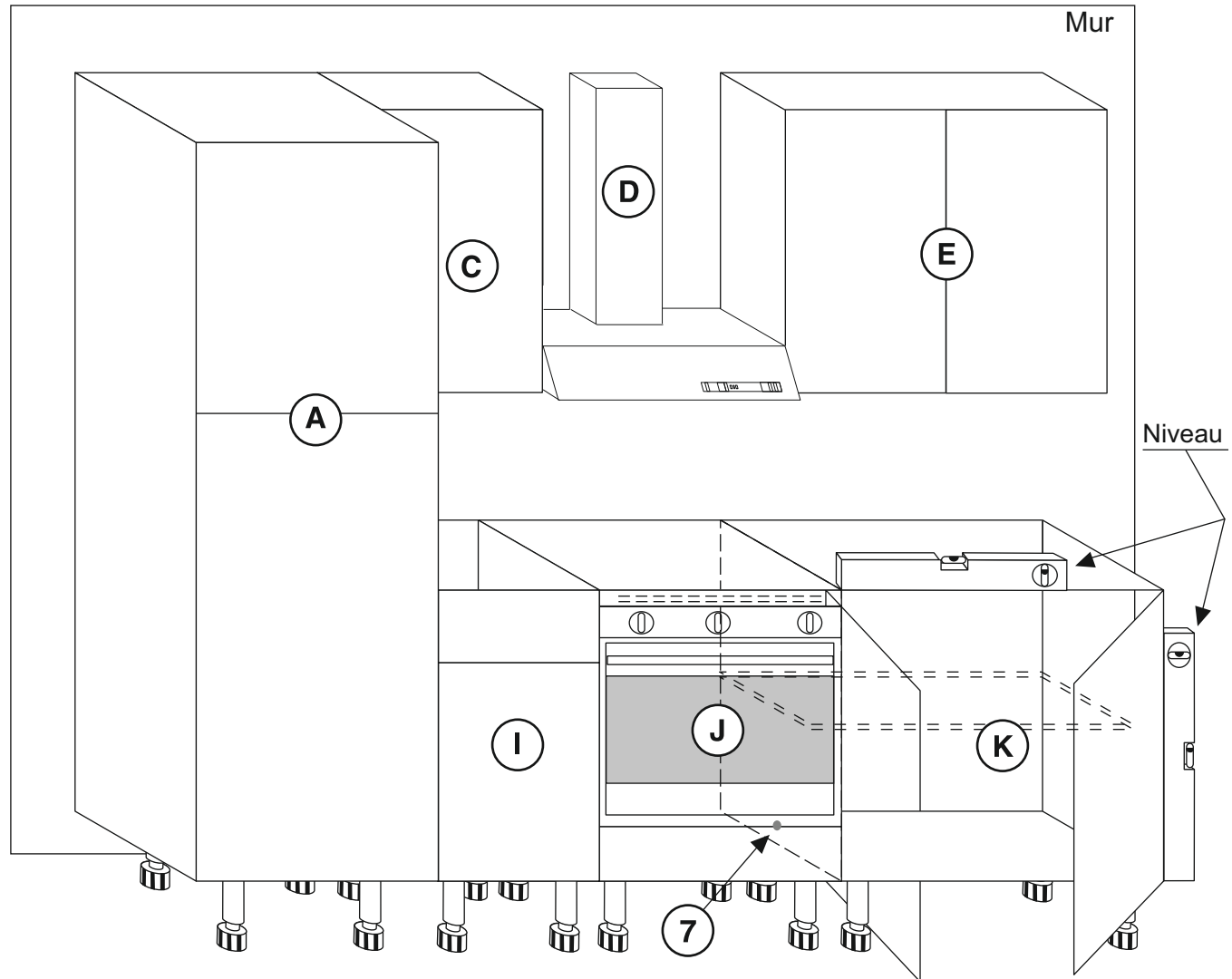
Coucher le meuble sous-évier(K) sur le côté ou sur le dos, emboîter les pieds sous la traverse basse.

Relever le meuble sous-évier sur ses pieds et le positionner sur le côté du meuble four (J), mettre à niveau le meuble en réglant les pieds (voir phase 2), pour les parties hautes ainsi que les bords avant et pour des caissons (J).

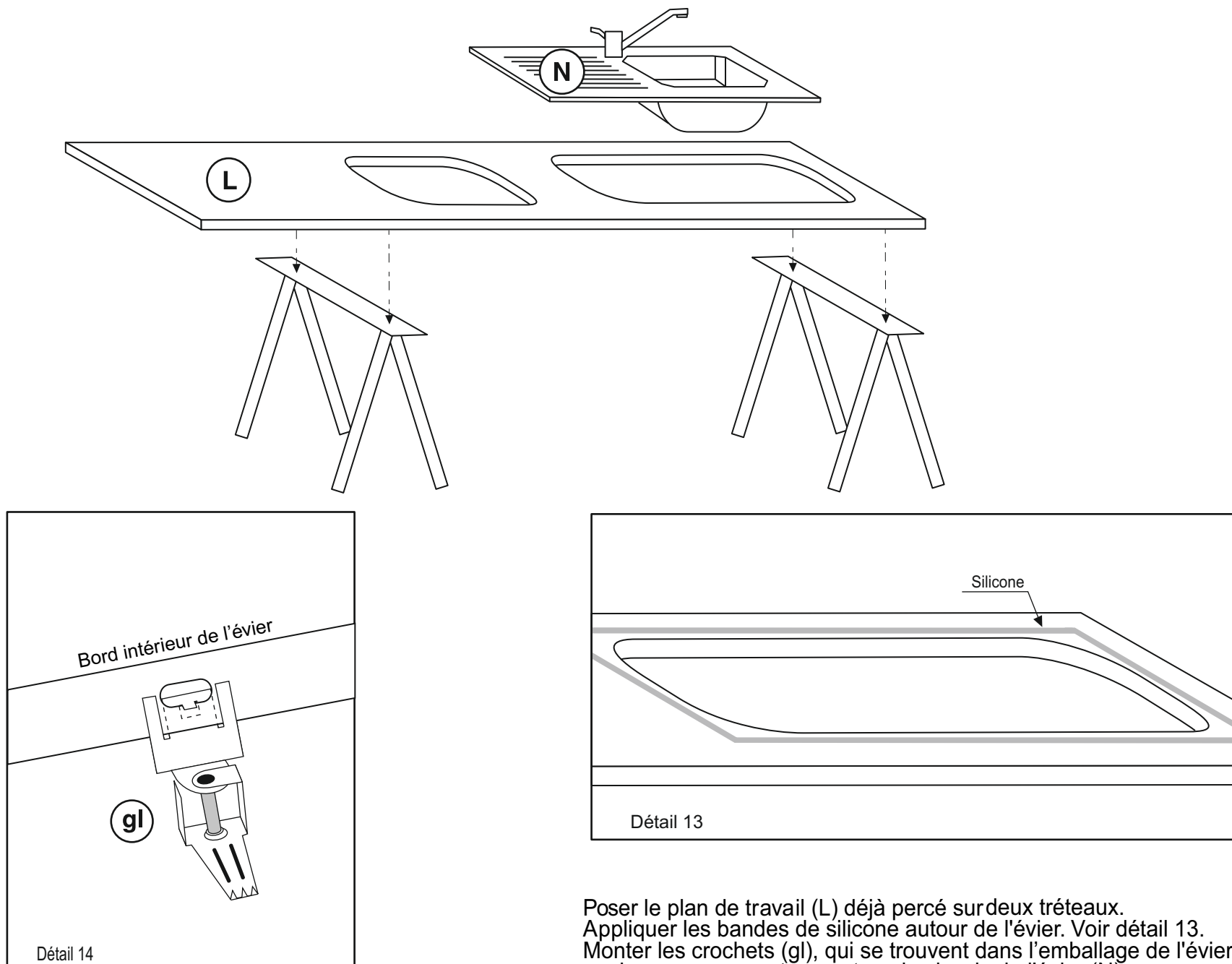
Assembler ensuite les caissons à l'aide des vis de liaison (vt) dans les trous (7) prévus à cet effet.

Attention, certaines vis sont déjà montées dans le meuble (J).

Monter les étagères comme pour les meubles hauts (page 10).

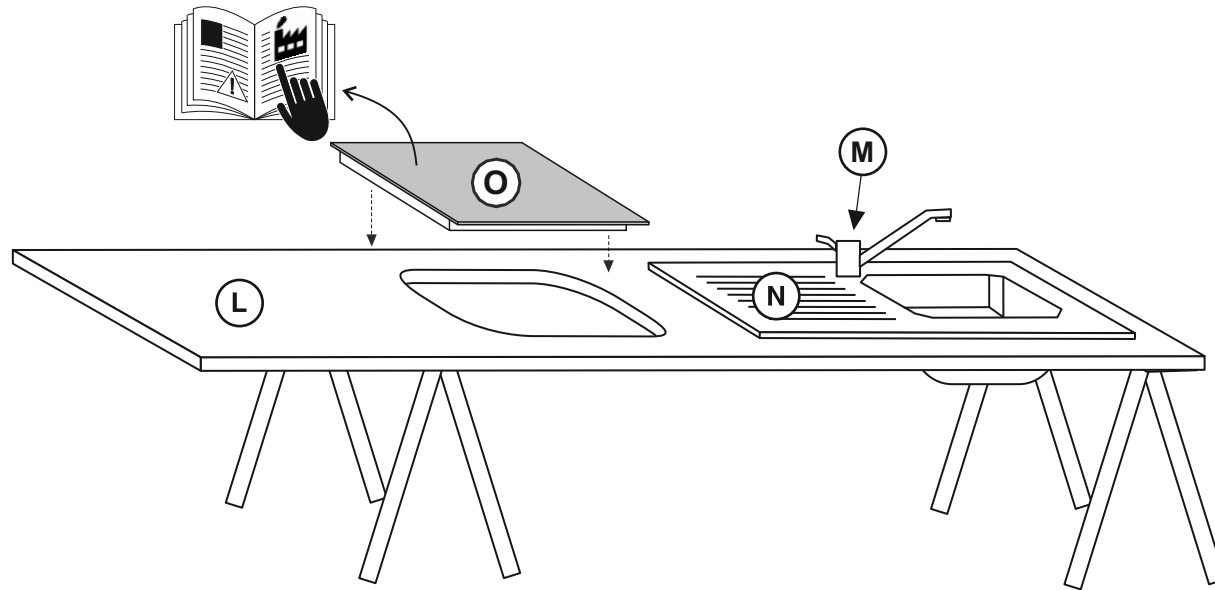


Phase 13



Poser le plan de travail (L) déjà percé sur deux tréteaux.
Appliquer les bandes de silicone autour de l'évier. Voir détail 13.
Monter les crochets (gl), qui se trouvent dans l'emballage de l'évier,
sur les perforages se trouvant sur les bords de l'évier (N).
Voir détail 14.

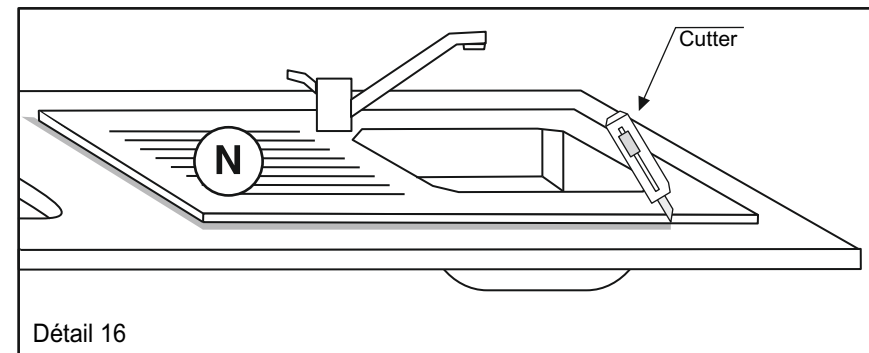
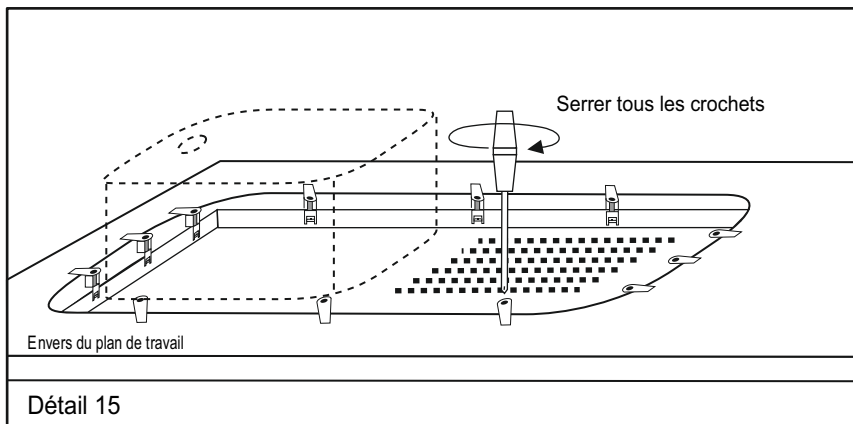
Phase 14



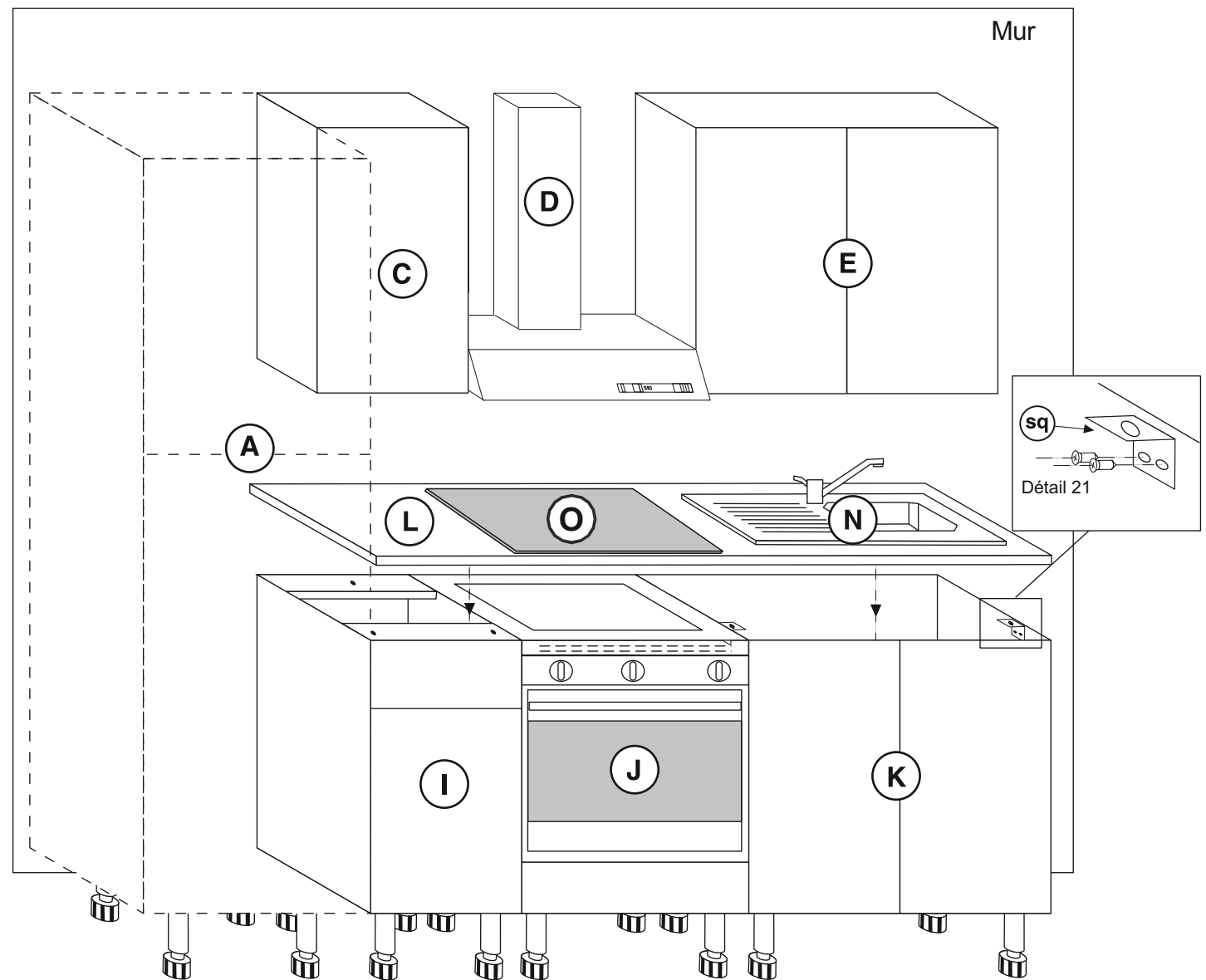
Mettre l'évier sur le plan de travail (L), tourner les crochets vers l'extérieur de l'évier (N) . Il sera fixé en mettant en tension les crochets (gl). Voir détail15. Enlever avec un cutter l'excédant de silicone sur le face supérieure du plan de travail (Voir détail 16).

CONSEIL : s'adresser à un plombier pour monter le mitigeur (M) et l'évacuation de l'évier

Encastrer la plaque vitro (O).



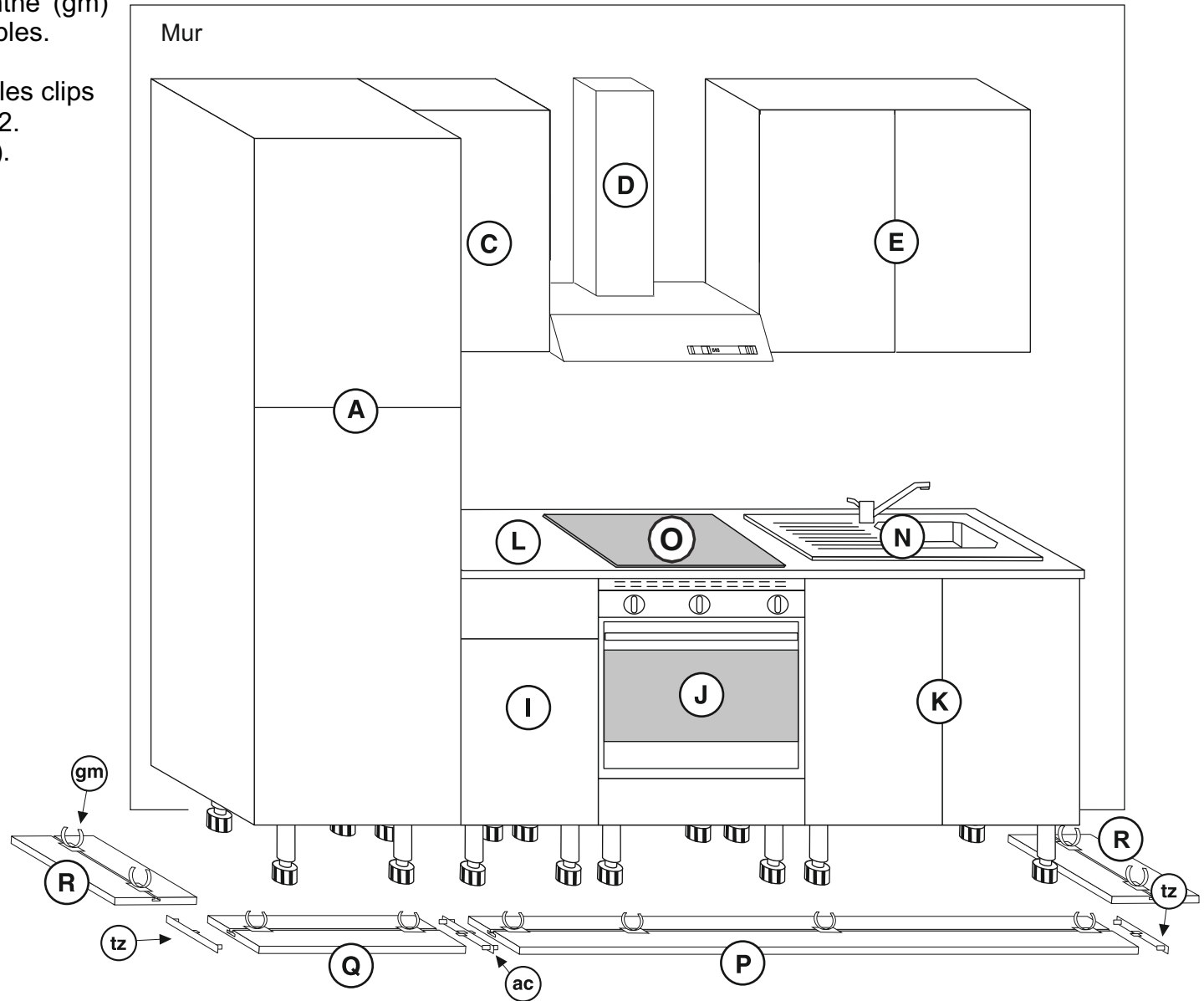
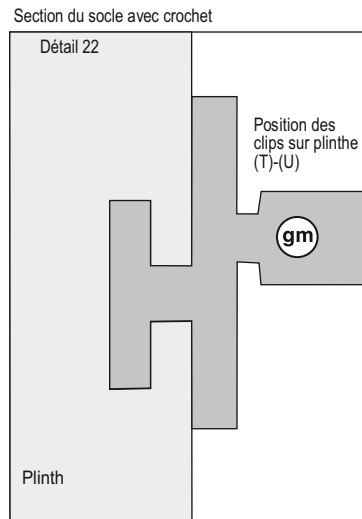
Phase 15



Visser sur les côtés intérieurs gauche et droit du meuble sous-évier (K) les 2 équerres de fixation (avec les vis 4x18 mm.). Voir détail 21. Positionner le plan de travail (L) avec l'évier et la plaque de cuisson, au dessus des joues, en le collant au mur et à la colonne réfrigérateur (A). Fixer le plan de travail (L) aux joues à l'aide des équerres de fixation (sq) et les vis 4x18 mm.

Phase 16

Introduire les clips dans la rainure de la plinthe (gm) et les positionner face aux pieds des meubles.
Relever les plinthes et les fixer aux pieds (pour les plinthes latérales (R), introduire les clips (gm) retournés dans la rainure). Voir détail 22.
Positionner les profilés de finition (tz) et (ac).



Phase 17

Pour monter les poignées sur le meuble bas 45 (1 tiroir + 1 porte) et le meuble haut 45, percer à travers les pré-perçages en utilisant une cale de bois sur la face extérieure de la porte a fin d'éviter les éclats (photo 23)
Monter les poignées (photo 24).
Monter les poignées des autres meubles (photo 24).



PHOTO 23

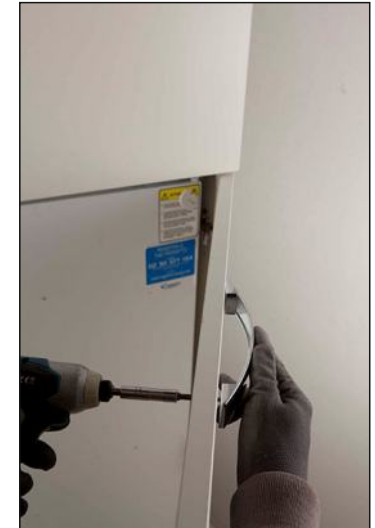
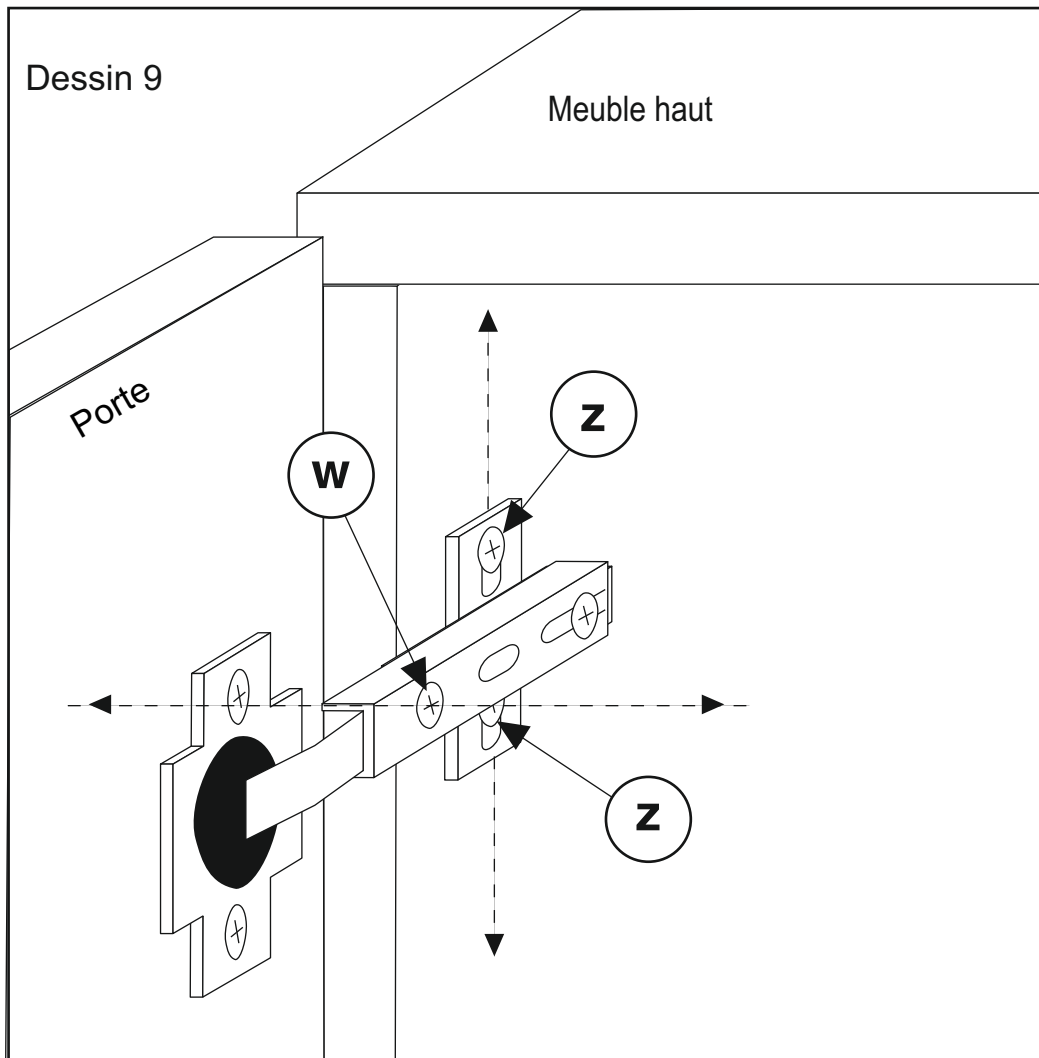


PHOTO 24

Phase 18



Pour régler les portes en hauteur, desserrer les vis (z) et pousser les bases des charnières vers le haut ou vers le bas.
Utiliser les vis (W) pour le réglage de profondeur
Voir dessin 9.

Conseils aux consommateurs

La cuisine que vous avez achetée a été réalisée avec des matériaux de qualité et dans le respect des lois communautaires en vigueur ; afin de vous en garantir une utilisation sur le long terme, ci-dessous quelques conseils d'entretien.

-le matériau prédominant avec lequel la cuisine a été réalisée est le panneau de particules agglomérées melaminé qui craint en particulier l'humidité, donc éviter **absolument** de nettoyer la cuisine avec des linges humides ou mouillés, mais utiliser des produits spécifiques ; seul le plan de travail est hydrofuge, résistant à l'eau.

-en cas d'excès de vapeur, aérer la pièce pour éviter la formation de petites gouttes d'eau sur les portes et sur le plan de travail, dans le cas contraire essuyer **immédiatement**.

-à la suite des nouvelles lois communautaires, il est conseillé d'utiliser la hotte en version aspirant (avec un trou dans le mur raccordé à l'extérieur pour favoriser la sortie des vapeurs).

-Attention : les portes laquées sont protégées par un film transparent à enlever à la fin de l'assemblage de la cuisine, avant le montage des poignées.

En vous remerciant d'avoir choisi une de nos cuisines, veuillez agréer nos salutations distinguées.

Marinelli Cucine Srl



**LE TRI
+ FACILE**



Séparez les éléments avant de trier

Vidéo de montage



bit.ly/MC_Assembly



FR

**Le réfrigérateur, la
plaque, la hotte et le four
se recyclent**

REPRISE
À LA LIVRAISON



À DÉPOSER
EN MAGASIN



À DÉPOSER
EN DÉCHÈTERIE



Points de collecte sur www.quefairedemesdechets.fr
Privilégiez la réparation ou le don de votre appareil !



FR

**Pensez à
donner ou recycler.**



Association

OU



Magasin

OU



Déchèterie

Points de collecte sur www.quefairedemesdechets.fr

Producteur

