

# NOTICE DE MONTAGE DE LA CUISINE ALL IN CHENE 285 cm POIGNEE INTEGREE

2024



Vidéo de montage



[bit.ly/MC\\_Assembly](https://bit.ly/MC_Assembly)



Lisez la dernière page !

# Montage de la cuisine



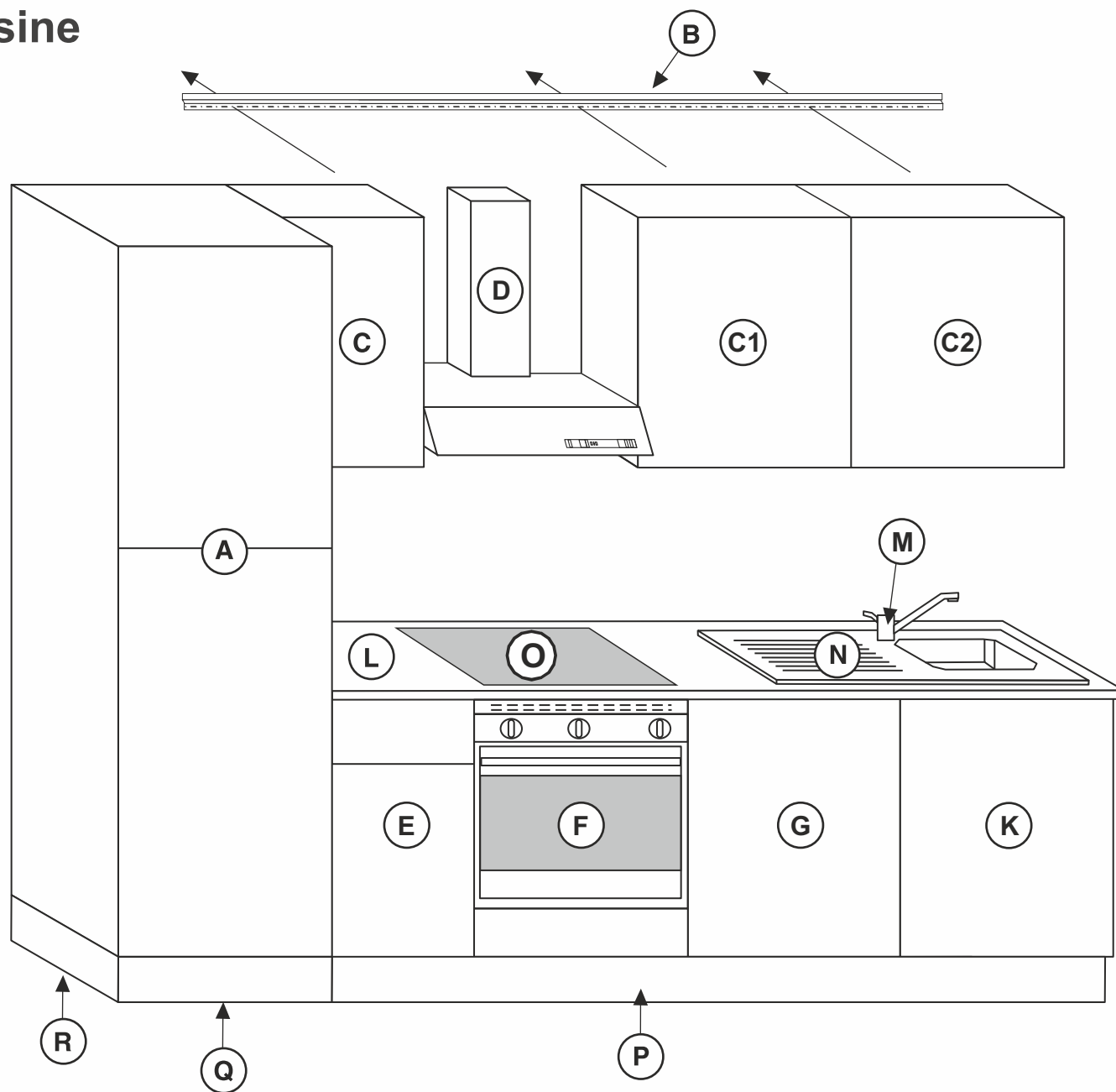
# Notice de montage de la cuisine

## LISTE DES ELEMENTS PRÉ-ASSEMBLÉS :

- A - Colonne réfrigérateur 2 portes
- B - Rail de suspension pour meubles hauts
- C, C1, C2 - Meubles hauts 60 et 45 cm
- D - Hotte décorative
- E - Meuble bas 45 - 1 tiroir-1 porte
- F - Four 60
- G - Lave-vaisselle 60
- K - Meuble sous-évier 60
- L - Plan de travail
- M - Mitigeur
- N - Evier
- O - Plaque vitro
- P - Plinthe 190 cm.
- Q - Plinthe sous réfrigérateur
- R - Plinthe latérale 60 cm. x2

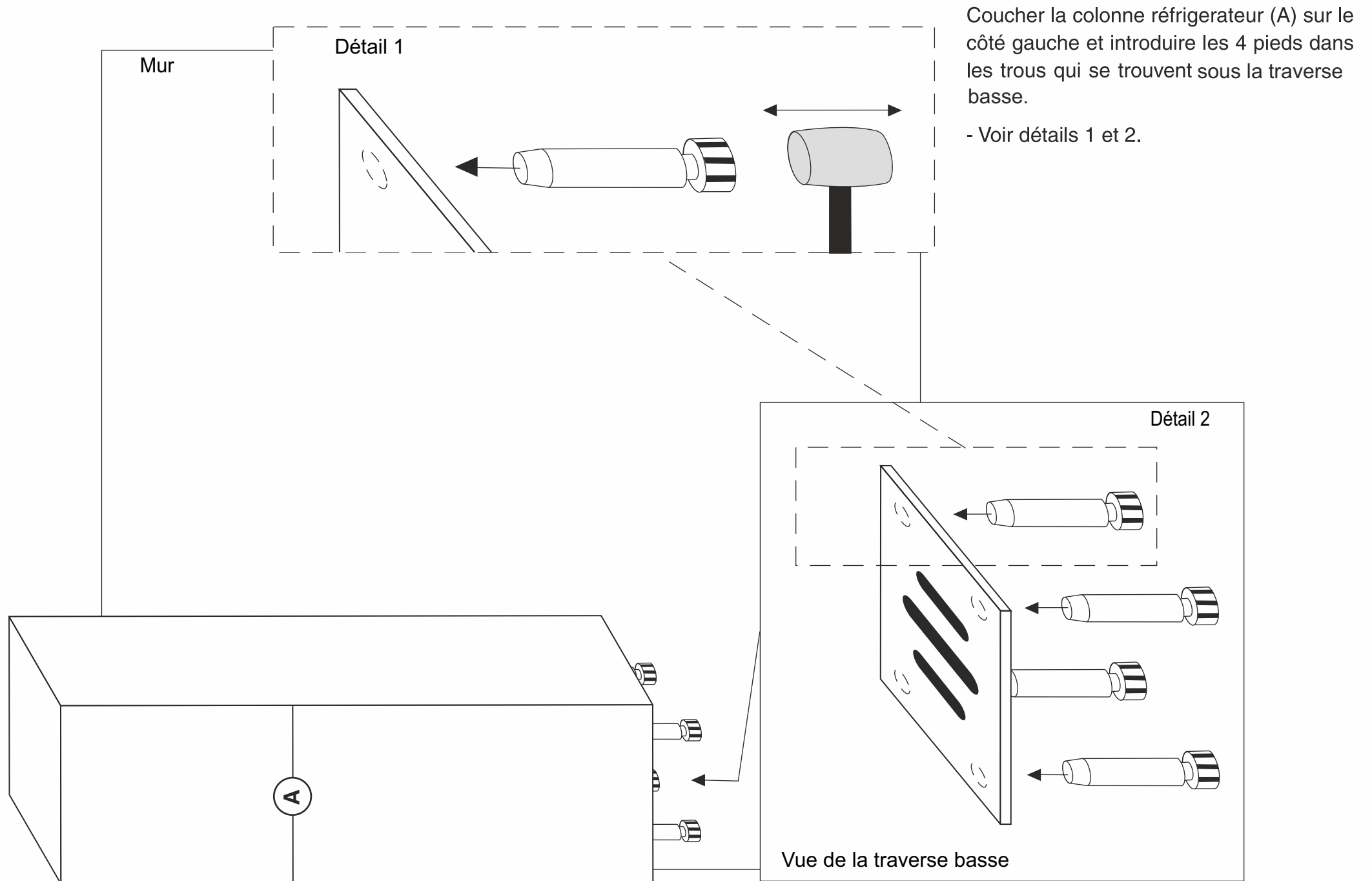
## QUINCAILLERIE

- N° 4 Pieds
  - N° 60 Cache-vis
  - N° 14 Vis de liaison
  - N° 3 Equerres
  - N° 6 Vis 4x18 mm pour Plan de travail
  - N° 18 Vis 3x35 mm
  - N° 1 Evacuation pour évier
  - N° 1 Crochets et bande de silicone pour évier
  - N° 2 Profilé de finition pour plan de travail
  - N° 2 Profilé de finition pour plinthe
  - N° 1 Élément de liaison pour plinthe
- Notice de montage

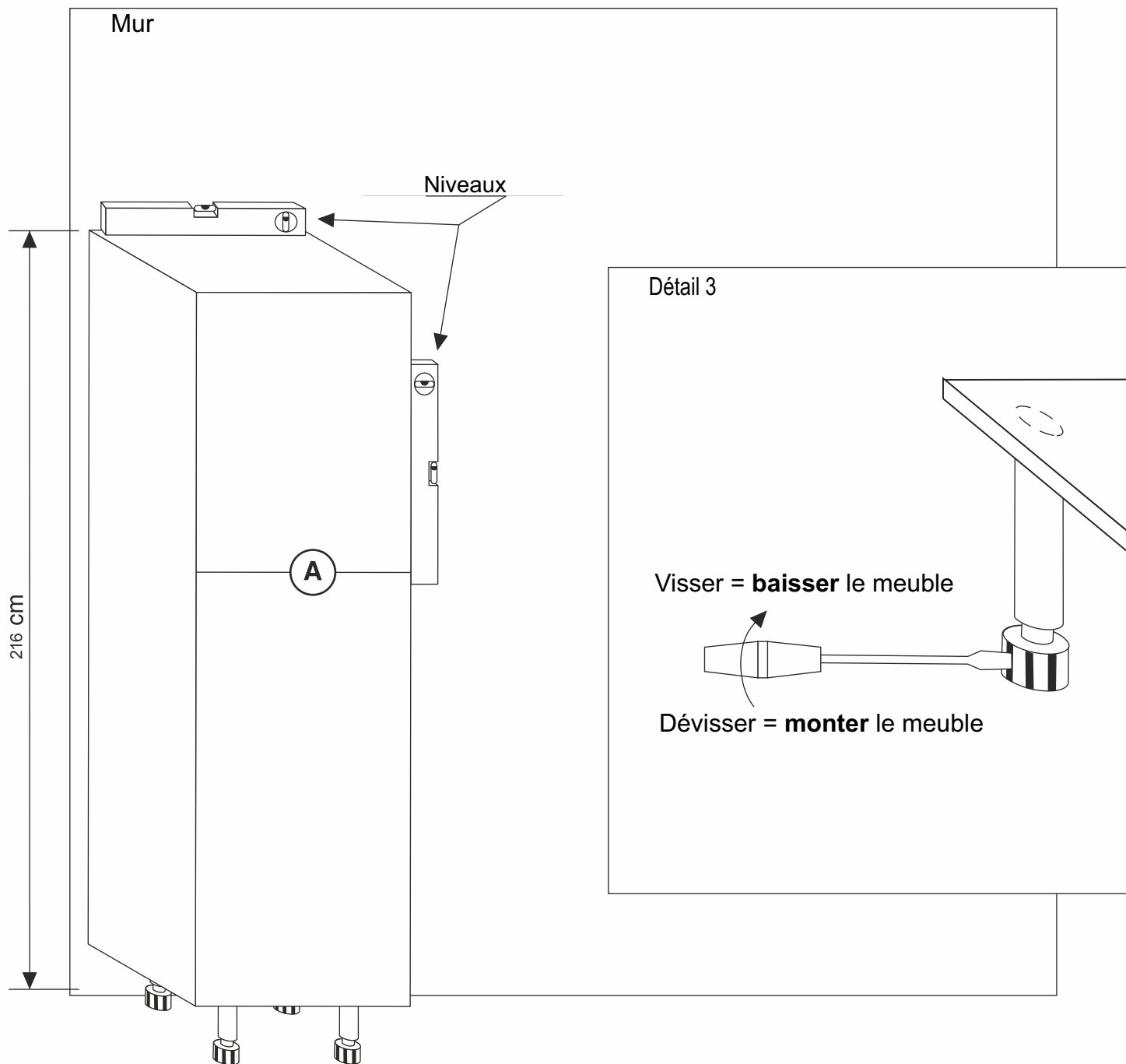


N.B. Avant d'effectuer le montage, contrôler la présence des pièces.  
Aménagez-vous un espace suffisamment important et préparez  
tous les outils nécessaires.

# Phase 1

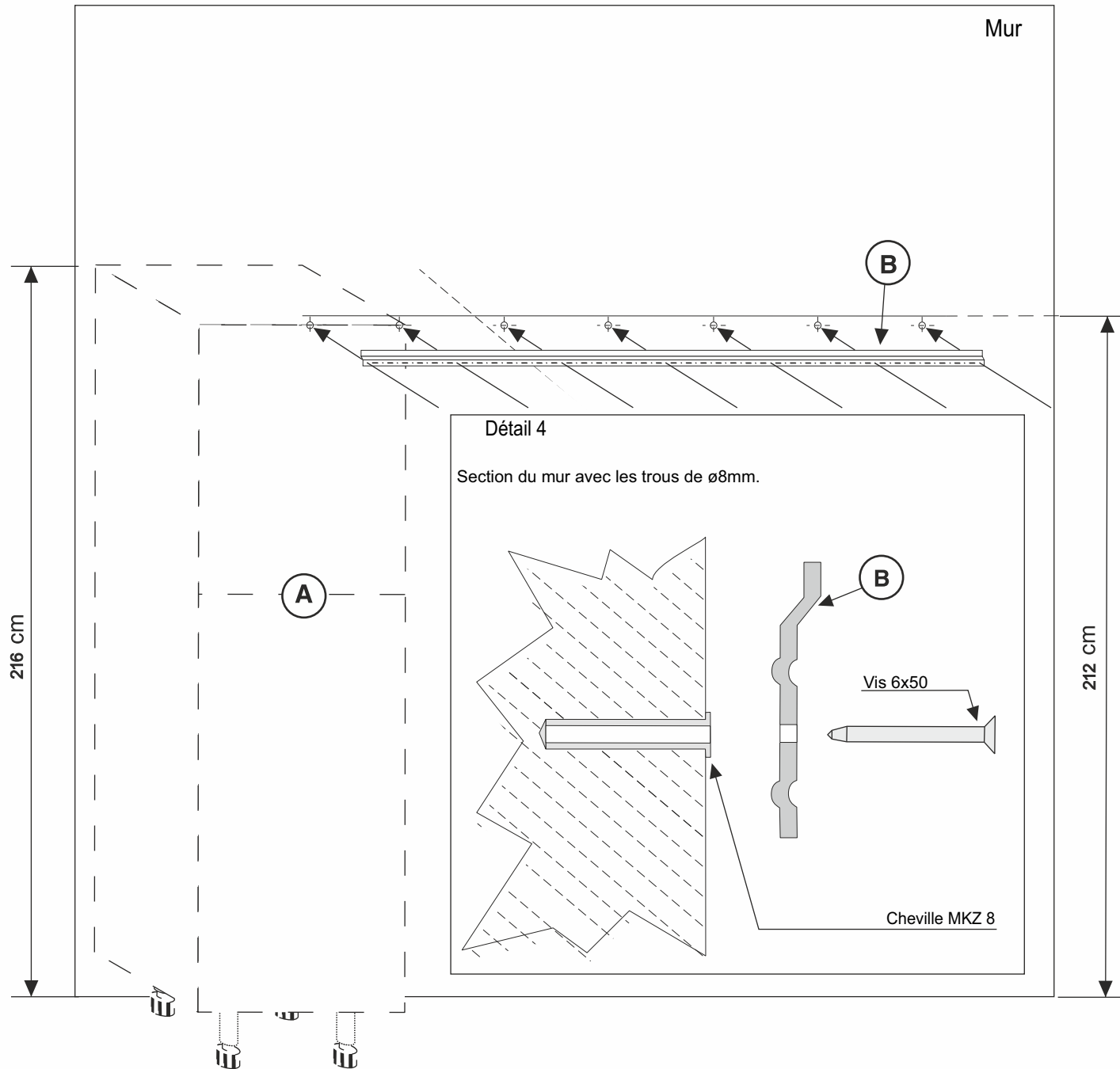


## Phase 2



Relever la colonne (A), adosser la colonne au mur dans sa position définitive en faisant attention à ne pas casser les pieds.  
Mettre à niveau (verticalement et horizontalement) la colonne à une hauteur de 216 cm, en réglant les pieds. (Voir détail 3)

# Phase 3



Tracer sur le mur une ligne droite à une hauteur de 212 cm sur une longueur de 190 cm. Positionner le haut de la cornière de suspension murale (B) le long de cette ligne droite, puis marquer tous les perçages sur le mur (tous les 30 cm maximum). Percer les trous à l'aide d'un foret de diamètre 8 mm (adapter au diamètre de vos chevilles).

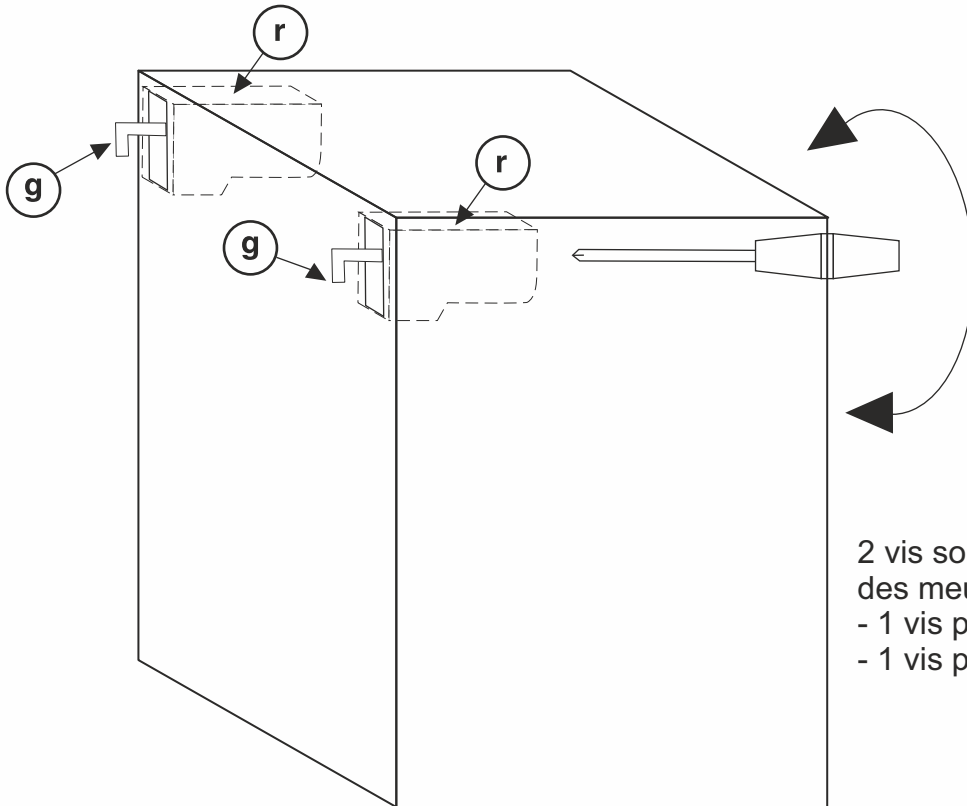
Placer les chevilles dans ces trous : **ATTENTION UTILISER LES CHEVILLES ADAPTEES A LA NATURE DE VOTRE MUR.** Et visser la cornière avec les vis de 6x50mm (Voir détail 4)

## Phase 4

Faire ressortir les crochets (g) des suspensions murales des meubles hauts de 10mm. Accrocher les meubles hauts à la cornière dans l'ordre C/D/E (configuration page 2)

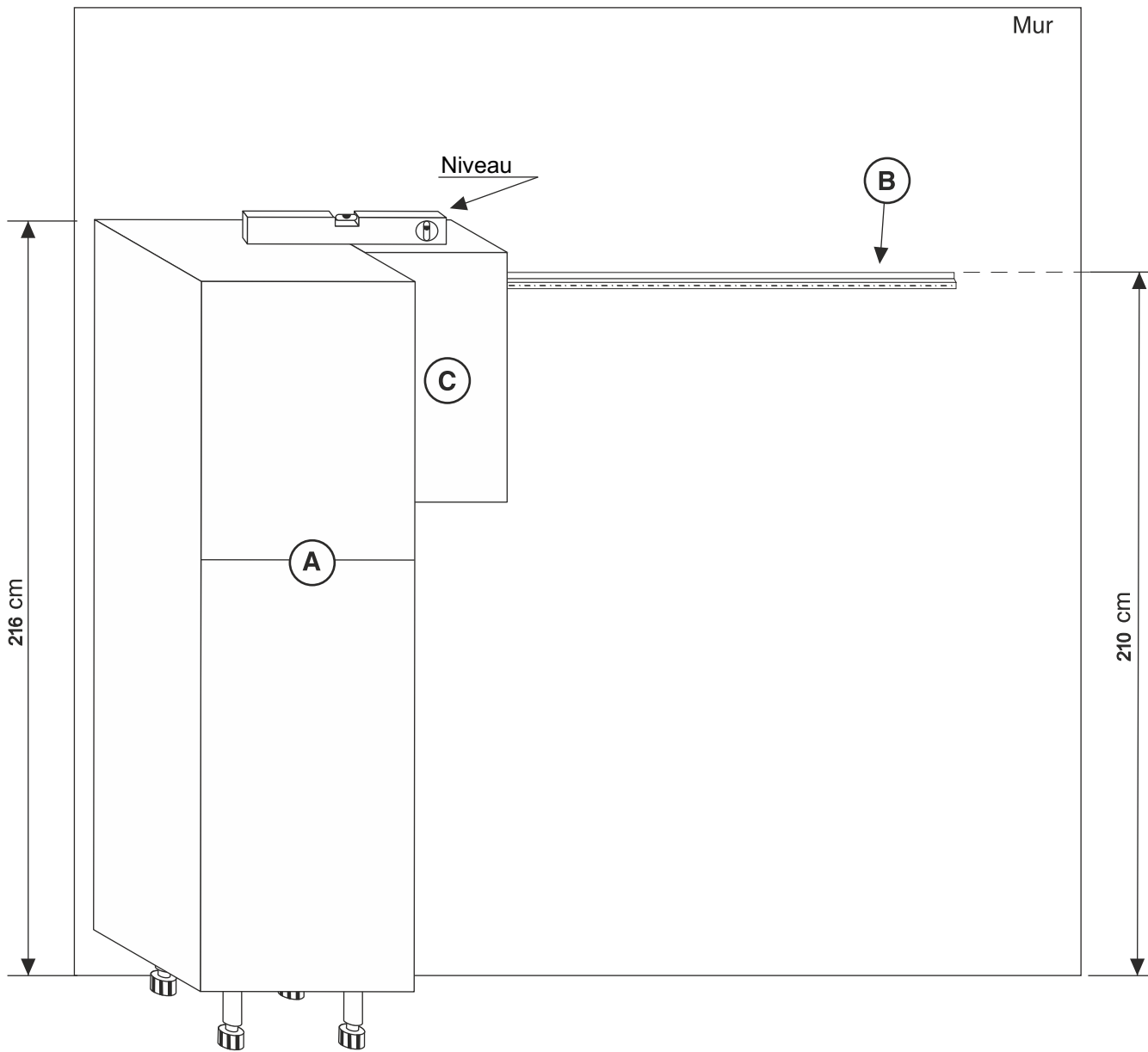
Pour régler la position des meubles hauts, visser et dévisser les 2 vis présentes sur les boîtiers.

**Attention!** Pendant le réglage des meubles hauts, soutenir légèrement le meuble afin de faciliter la mise à niveau .



2 vis sont présentes sur les boîtiers de suspension des meubles hauts :  
- 1 vis permettant le réglage de profondeur du meuble  
- 1 vis permettant le réglage de hauteur du meuble

## Phase 5



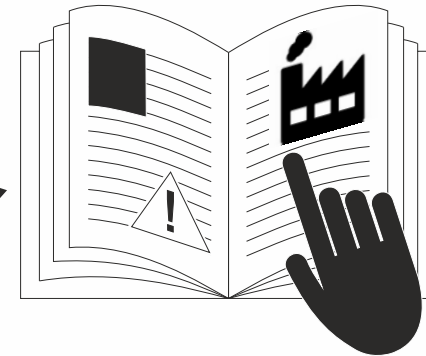
Accrocher le meuble haut 45 (C) à la cornière (B). Aligner le haut du meuble (C) avec le haut de la colonne . Utiliser les réglages des boîtiers de suspension (voir phase 4).



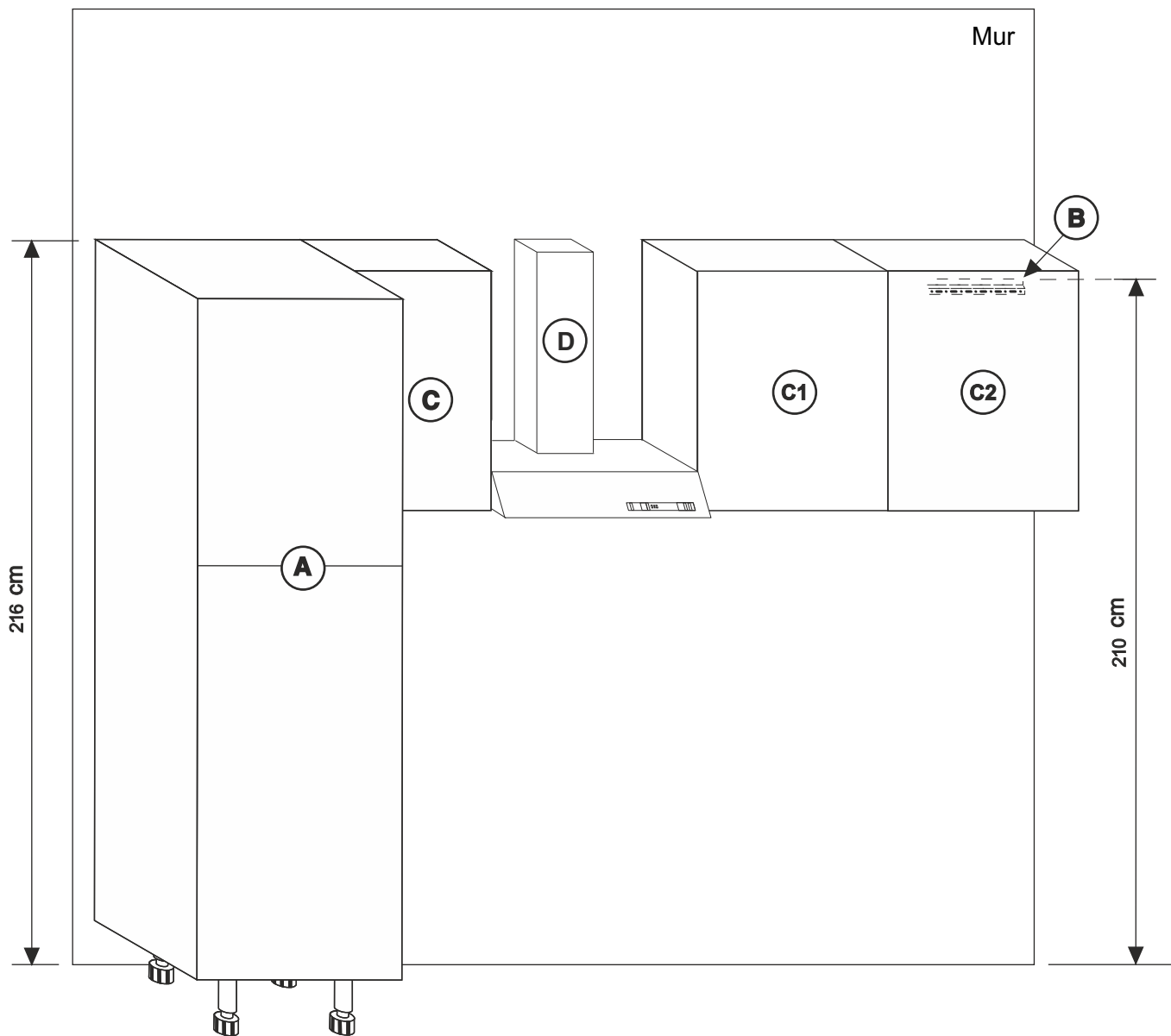
## Phase 6

### MONTAGE DE LA HOTTE

Attention : notice d'utilisation de la hotte dans le colis de la HOTTE

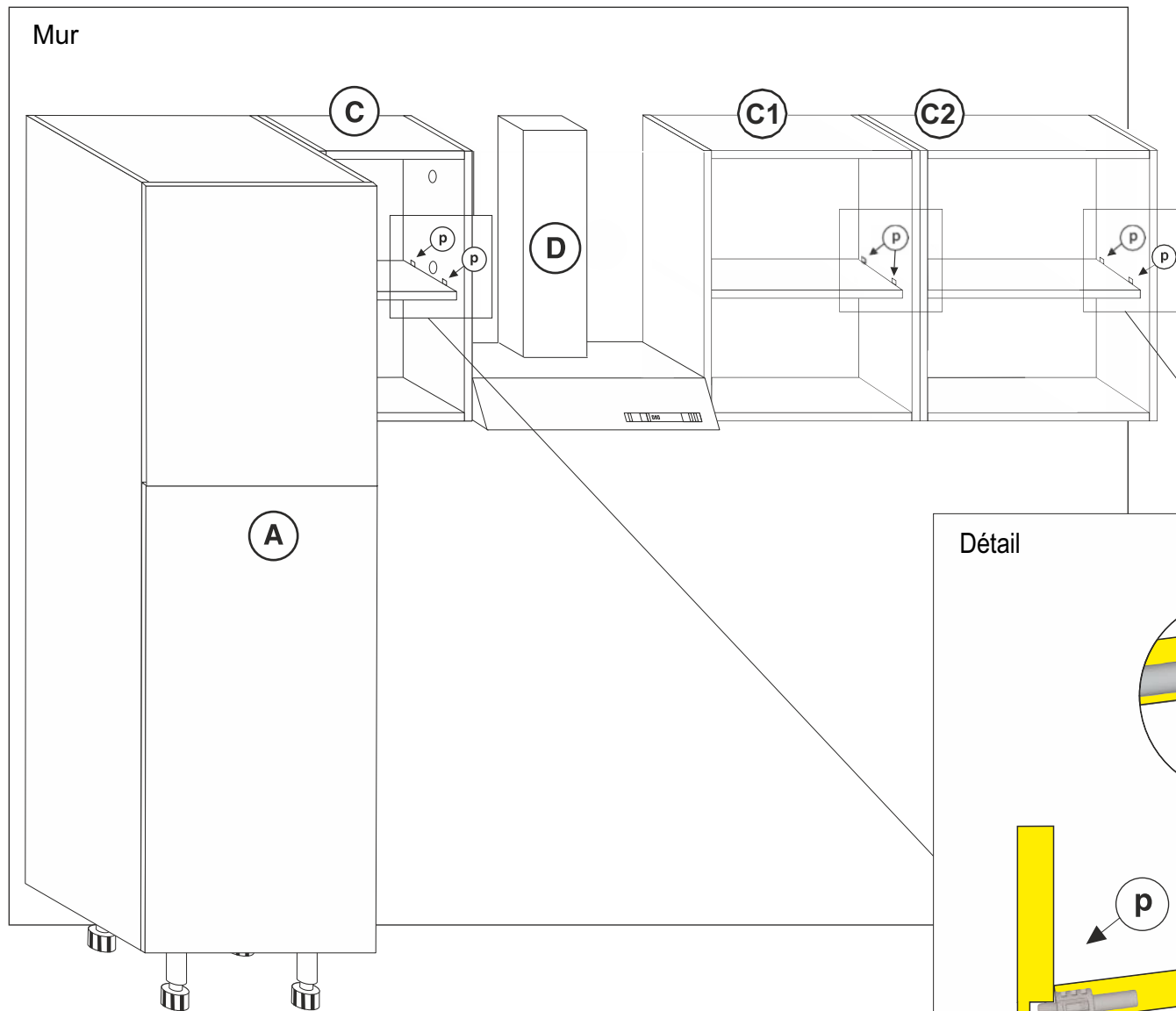


# Phase 7

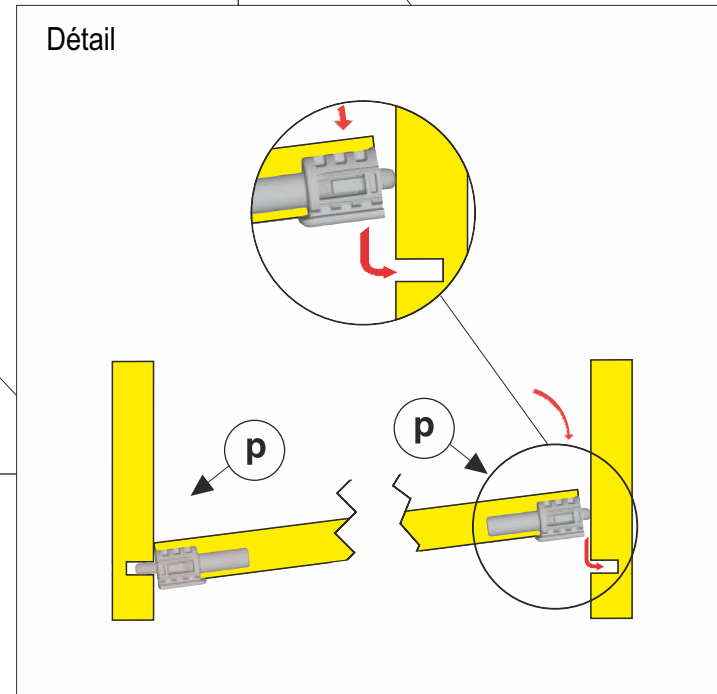


Accrocher le meuble haut 60 (C1) à la cornière (B). Aligner le haut du meuble 60 (C2) avec la partie haute de la hotte (D) et la traverse haute du meuble C. Utiliser les réglages des boîtiers de suspension (voir phase 4)

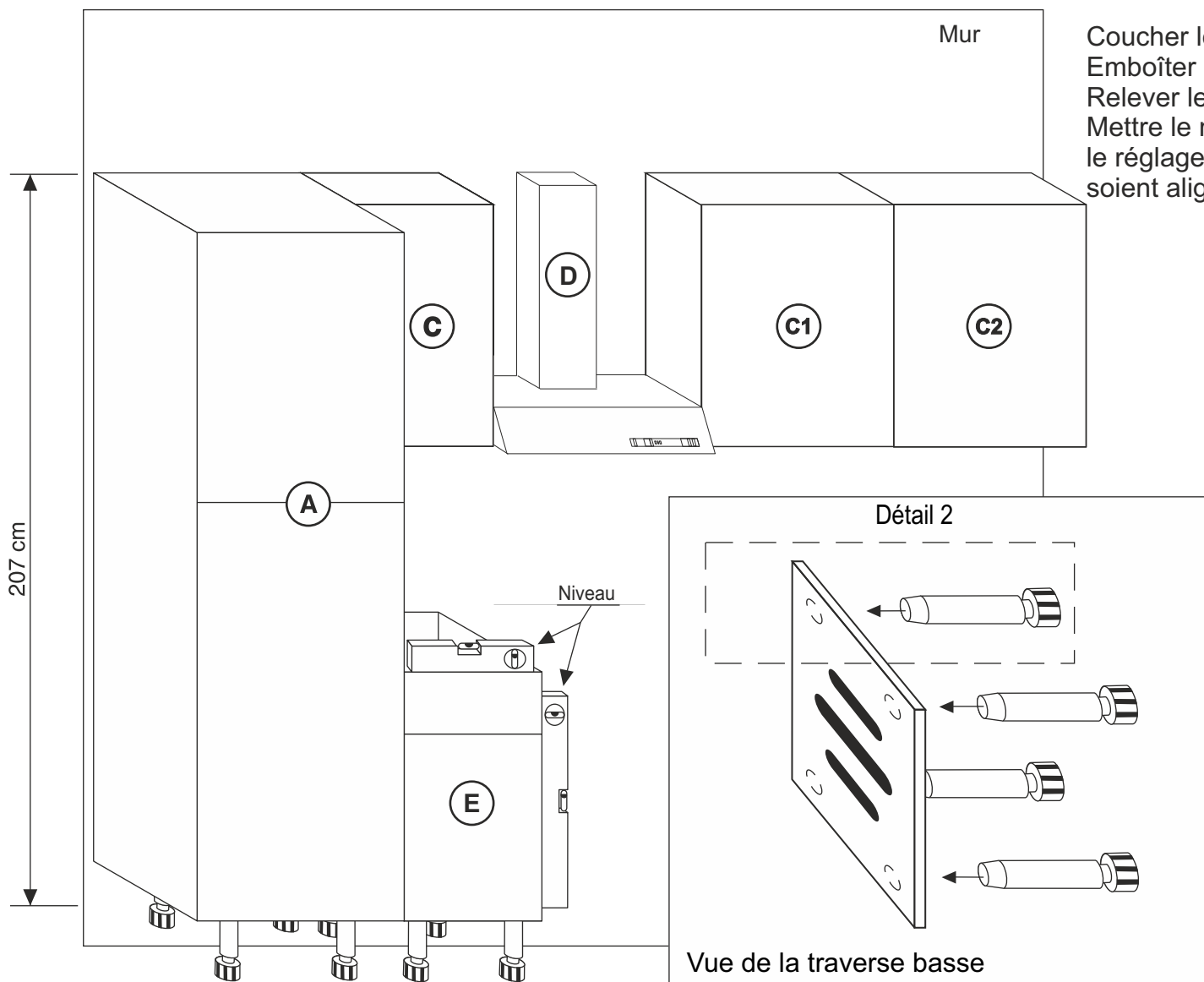
# Phase 8



**Montage des étagères pour meubles hauts**  
Emboîter un des côtés dans les perçages prévus à cet effet, puis baisser délicatement la tablette jusqu'à l'emboîtement du côté opposé (voir détail des taquets à ressort).



# Phase 9



Coucher le meuble bas (E) sur le côté ou sur le dos.  
Emboîter les pieds sous la traverse basse (voir détail 2).  
Relever le meuble sur ses pieds et le coller à la colonne.  
Mettre le meuble à niveau. Utiliser les pieds pour le réglage. Il faut que les bords avant et arrières soient alignés à la colonne.

# Phase 10

Enlever le four du meuble bas four, sous le four se trouve une fermée par une porte (fi). Coucher le meuble (F) sur le côté ou sur le dos, emboîter les pieds sur la traverse basse.

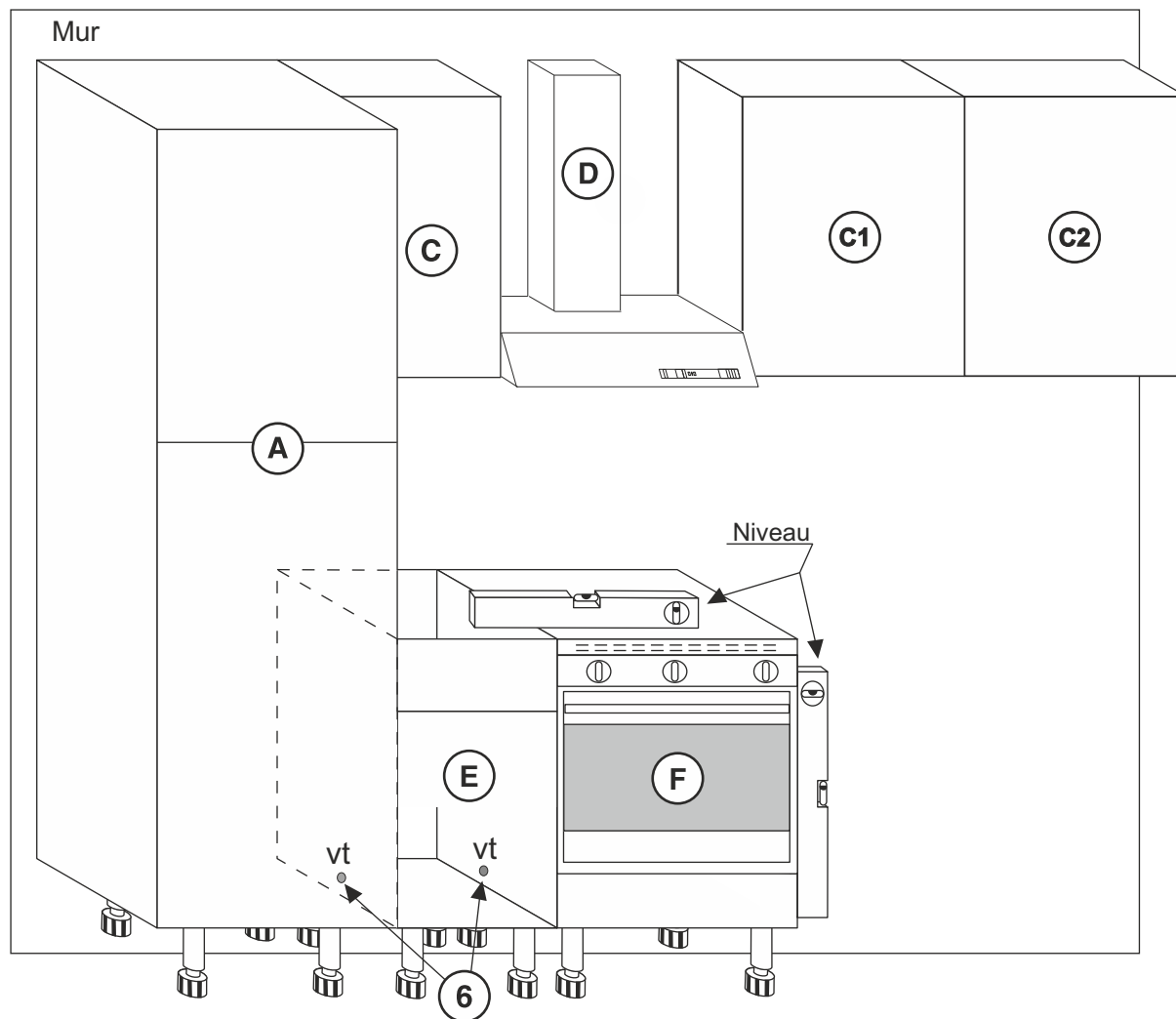
Relever le meuble four sur les pieds et le positionner

Mettre à niveau le meuble. Aligner le dessus des meubles bas ainsi que les bords arrière et avant.

Assembler ensuite les caissons à l'aide des vis de liaison (vt) dans les trous (6) prévus à cet effet.

Attention, certaines vis sont déjà montées dans les meubles (F-A).

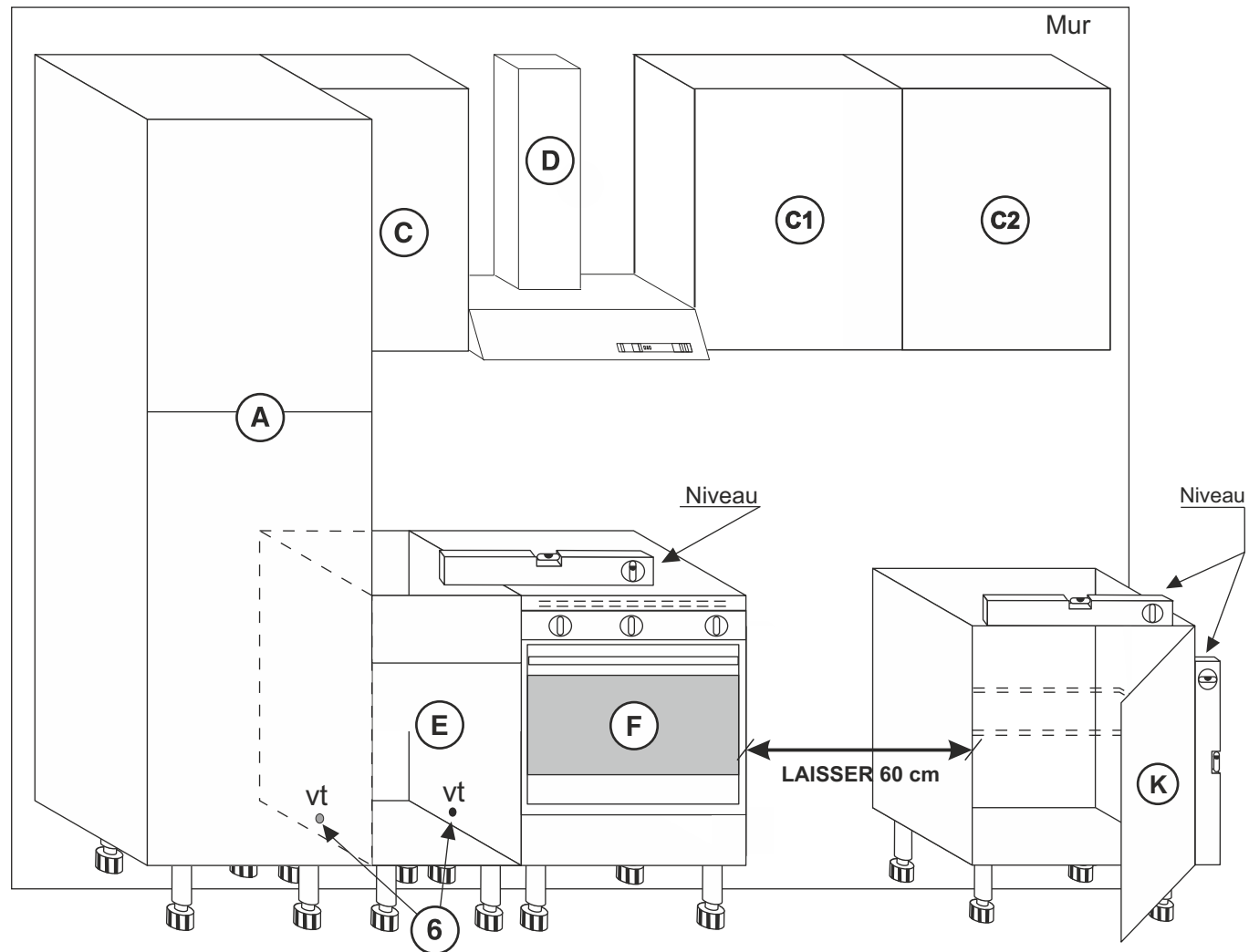
Attention, n'installez le four que lorsque l'ensemble de la cuisine est montée.



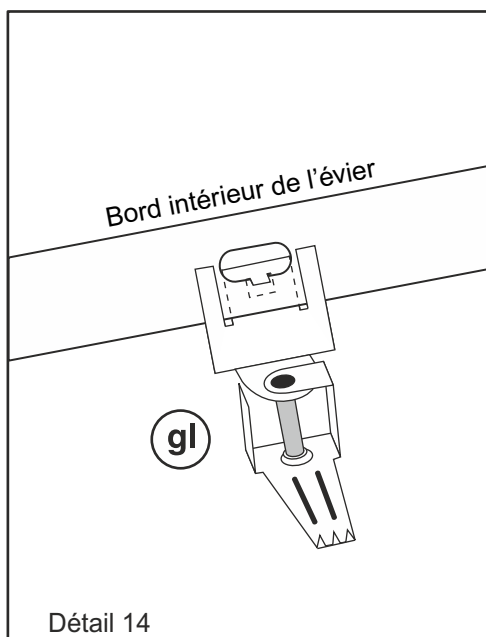
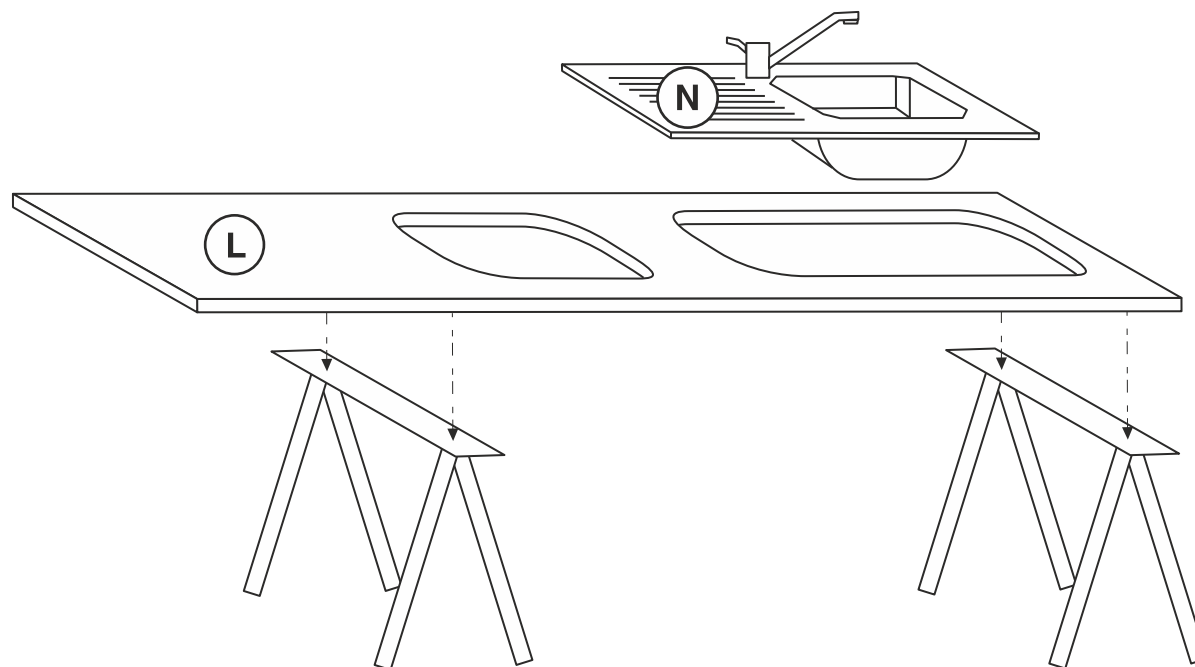
# Phase 11

Coucher le meuble sous-évier (K) sur le côté ou sur le dos, emboîter les pieds sous la traverse basse.

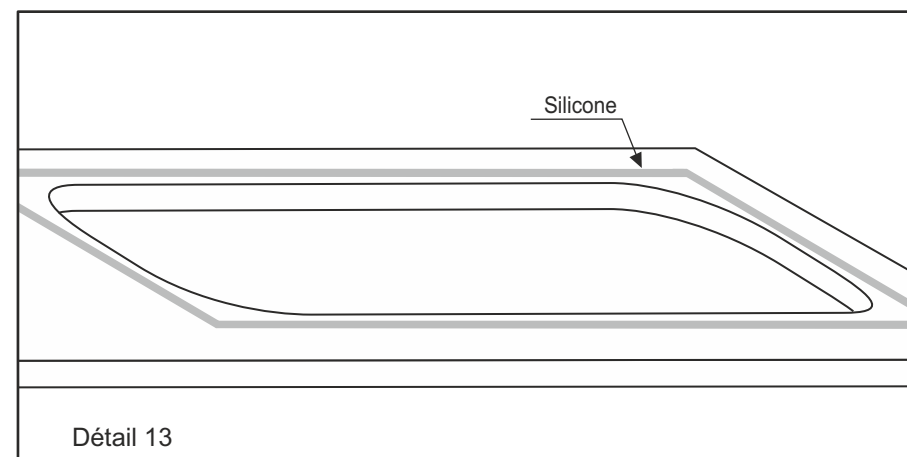
Relever le meuble sous-évier sur ses pieds et le positionner sur le côté du meuble four (F), mettre à niveau le meuble en réglant les pieds (voir phase 2), pour les parties hautes ainsi que les bords avant et arrière des caissons (F).



# Phase 12

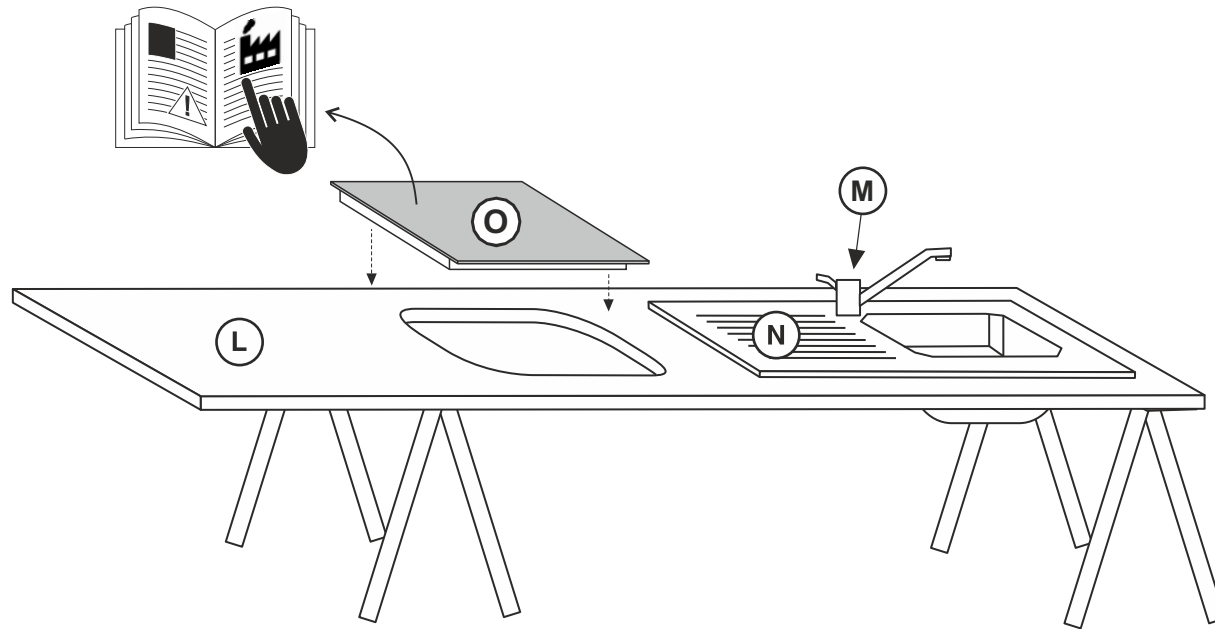


Détail 14



Poser le plan de travail (L) déjà percé sur deux tréteaux.  
Appliquer les bandes de silicone autour de l'évier. Voir détail 13.  
Monter les crochets (gl), qui se trouvent dans l'emballage de l'évier,  
sur les perçages se trouvant sur les bords de l'évier (N).  
Voir détail 14.

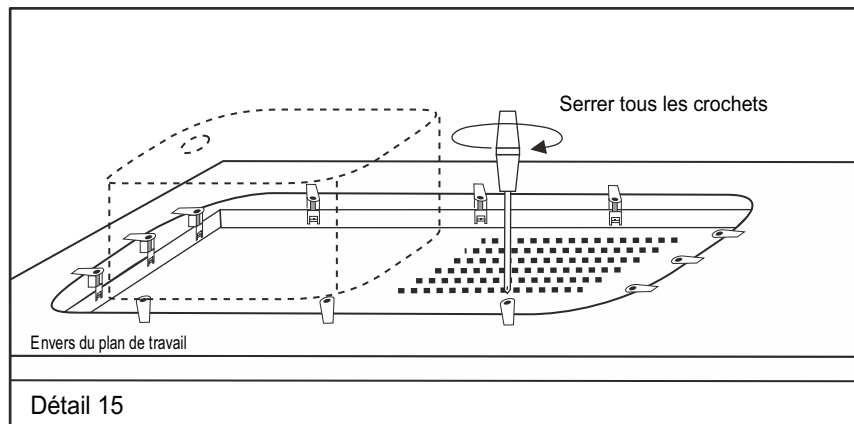
# Phase 13



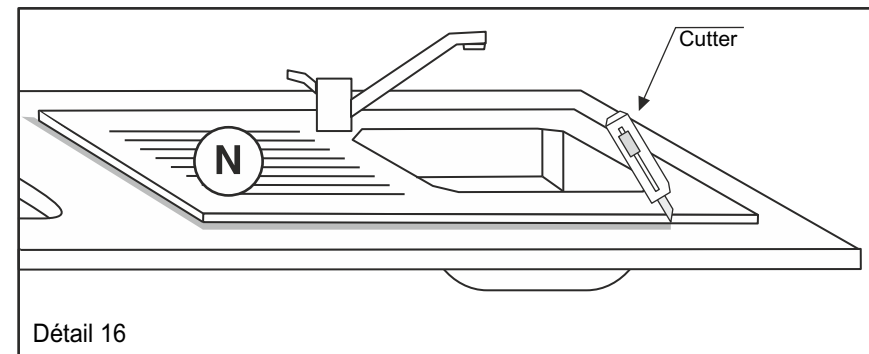
Mettre l'évier sur le plan de travail (L), tourner les crochets vers l'extérieur de l'évier (N) . Il sera fixé en mettant en tension les crochets (gl). Voir détail15. Enlever avec un cutter l'excédant de silicone sur le face supérieure du plan de travail (Voir détail 16).

CONSEIL : s'adresser à un plombier pour monter le mitigeur (M) et l'évacuation de l'évier

Encastrer la plaque vitro (O).



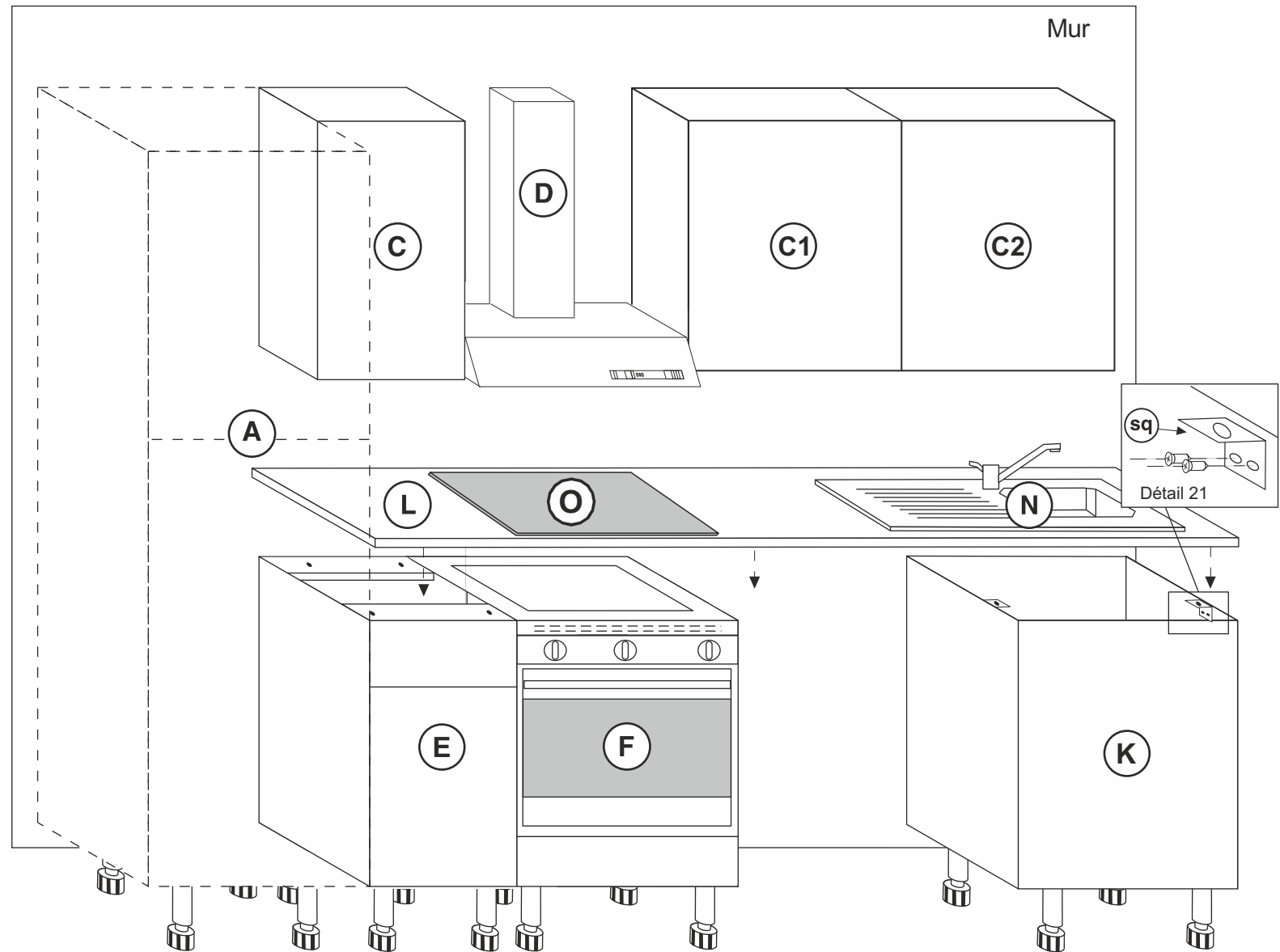
Détail 15



Détail 16



# Phase 14



Visser sur les côtés intérieurs gauche et droit du meuble sous-évier (K) les 2 équerres de fixation (avec les vis 4x18 mm.). Voir détail 21. Positionner le plan de travail (L) avec l'évier et la plaque de cuisson, au dessus des joues, en le collant au mur et à la colonne réfrigérateur (A). Fixer le plan de travail (L) aux joues à l'aide des équerres de fixation (sq) et les vis 4x18 mm.

## Phase 15



PHOTO 1



PHOTO 2



PHOTO 3



PHOTO 4

- Positionner le lave-vaisselle et le placer dans l'espace prévu (60 cm) (photo 1-2).
- positionner la plaque en métal de fixation incluse (photo 3-4).
- ajuster la hauteur des pieds avant et arrière du lave-vaisselle en l'alignant à la hauteur des meubles bas à côté (photo 5-6-7)



PHOTO 5



PHOTO 6



PHOTO 7

## >>> Phase 15

- mesurer sur l'électroménager la hauteur selon laquelle il faut percer la porte du lave-vaisselle. Cette mesure correspond à 26,5 cm (photo 8-9).
- appliquer la mesure de 26,5 cm sur la porte du lave-vaisselle (photo 10).
- centrer le cadre en plastique sur la porte selon la mesure prise et procéder au perçage de la porte (photo 11-12).
- procéder au montage de la porte pour lave-vaisselle (photo 13-14)



PHOTO 8



PHOTO 9



PHOTO 10



PHOTO 11



PHOTO 12



PHOTO 13



PHOTO 14

## >>> Phase 15

- visser la porte en utilisant les vis incluses (photo 15-16).
- fixer le lave-vaisselle aux meubles bas à côté en vissant les plaques en métal (photo 17-18).
- centrer le plinthe en faisant correspondre la coupe à la position du lave-vaisselle et procéder à la fixation (photo 19-20-21).



PHOTO 16



PHOTO 15



PHOTO 17



PHOTO 18



PHOTO 19



PHOTO 20

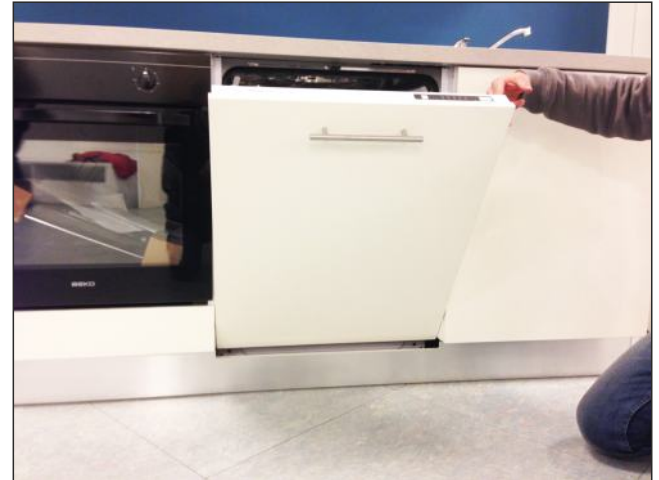
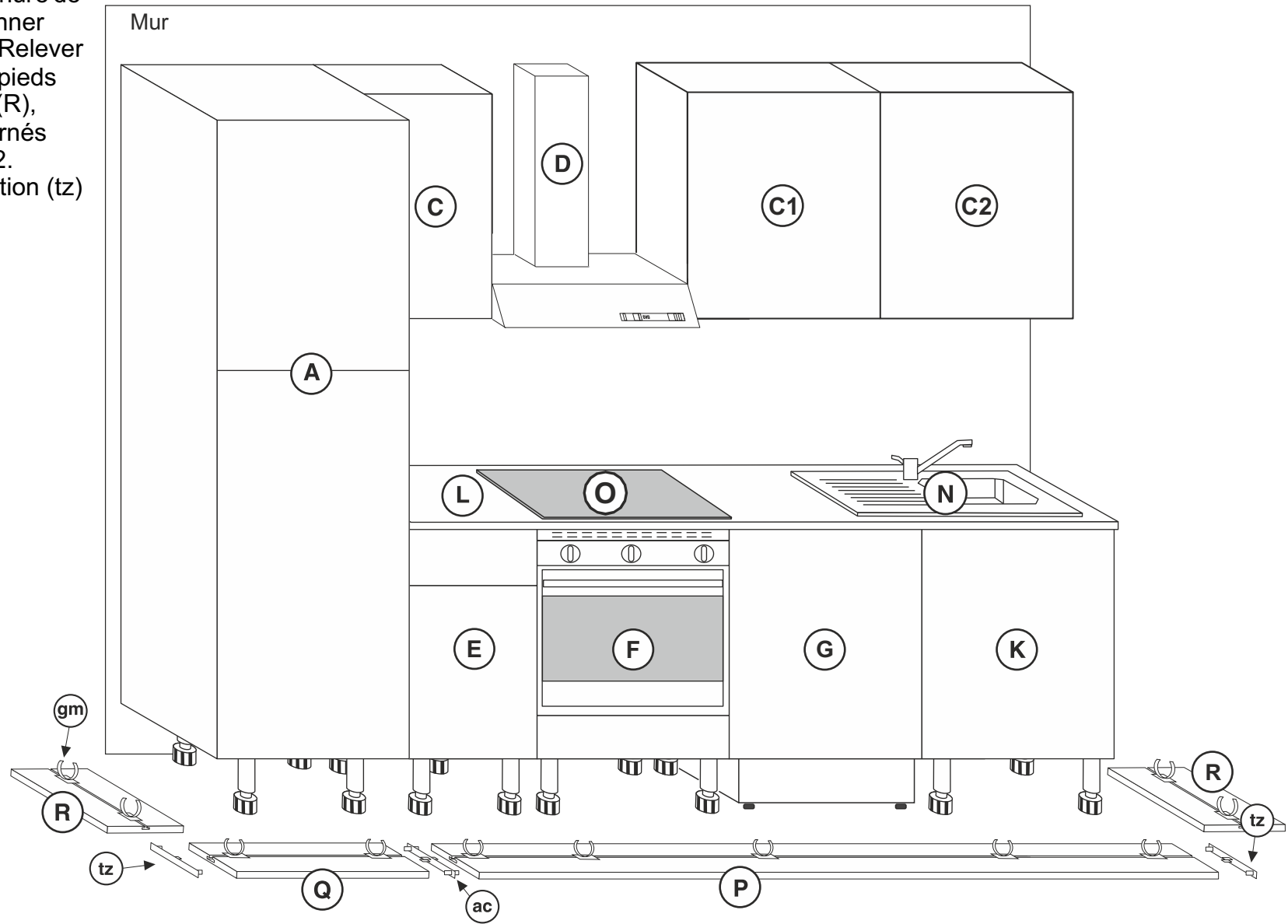


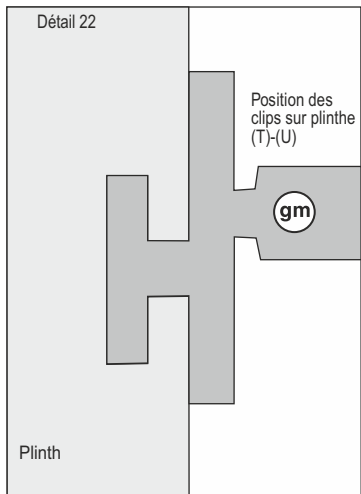
PHOTO 21

# Phase 16

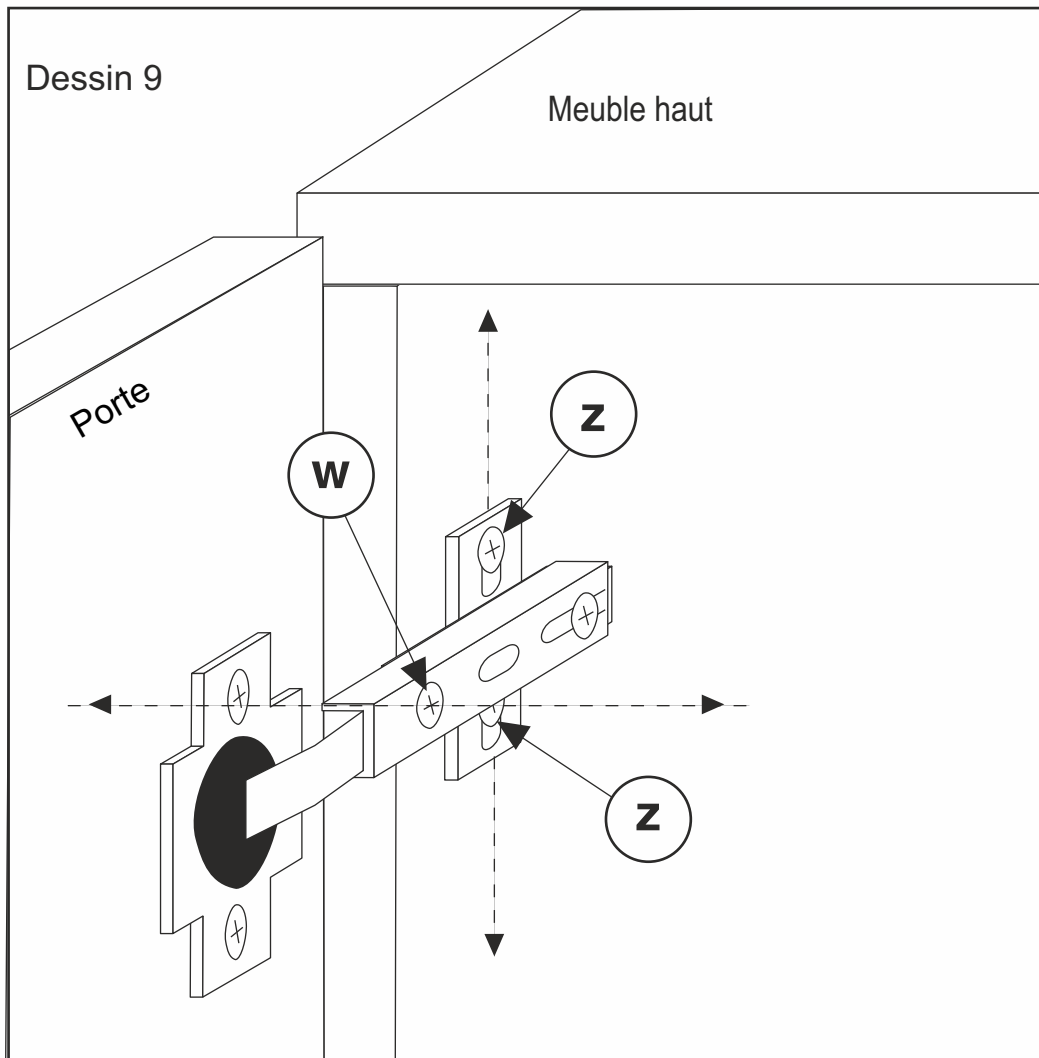
Introduire les clips dans la rainure de la plinthe (gm) et les positionner face aux pieds des meubles. Relever les plinthes et les fixer aux pieds (pour les plinthes latérales (R), introduire les clips (gm) retournés dans la rainure). Voir détail 22. Positionner les profilés de finition (tz) et (ac).



Section du socle avec crochet



# Phase 17



Pour régler les portes en hauteur, desserrer les vis (z) et pousser les bases des charnières vers le haut ou vers le bas.  
Utiliser les vis (W) pour le réglage de profondeur  
Voir dessin 9.

## Conseils aux consommateurs

La cuisine que vous avez achetée a été réalisée avec des matériaux de qualité et dans le respect des lois communautaires en vigueur ; afin de vous en garantir une utilisation sur le long terme, ci-dessous quelques conseils d'entretien.

-le matériau prédominant avec lequel la cuisine a été réalisée est le panneau de particules agglomérées melaminé qui craint en particulier l'humidité, donc éviter **absolument** de nettoyer la cuisine avec des linges humides ou mouillés, mais utiliser des produits spécifiques ; seul le plan de travail est hydrofuge, résistant à l'eau.

-en cas d'excès de vapeur, aérer la pièce pour éviter la formation de petites gouttes d'eau sur les portes et sur le plan de travail, dans le cas contraire essuyer **immédiatement**.

-à la suite des nouvelles lois communautaires, il est conseillé d'utiliser la hotte en version aspirant (avec un trou dans le mur raccordé à l'extérieur pour favoriser la sortie des vapeurs).

**-Attention : les portes laquées sont protégées par un film transparent à enlever à la fin de l'assemblage de la cuisine ,avant le montage des poignées.**

En vous remerciant d'avoir choisi une de nos cuisines, veuillez agréer nos salutations distinguées.

Marinelli Cucine Srl



**LE TRI  
+ FACILE**



*Séparez les éléments avant de trier*

Vidéo de montage



[bit.ly/MC\\_Assembly](https://bit.ly/MC_Assembly)



FR

**Le réfrigérateur, la plaque, la hotte, le lave-vaisselle et le four se recyclent**

REPRISE  
À LA LIVRAISON



À DÉPOSER  
EN MAGASIN



À DÉPOSER  
EN DÉCHÈTERIE



Points de collecte sur [www.quefairedemesdechets.fr](http://www.quefairedemesdechets.fr)  
Privilégiez la réparation ou le don de votre appareil !



FR

**Pensez à donner ou recycler.**



Association

OU



Magasin

OU



Déchèterie

Points de collecte sur [www.quefairedemesdechets.fr](http://www.quefairedemesdechets.fr)

Producteur

