

STIHL[®]

STIHL HSA 56

Gebrauchsanleitung
Instruction Manual
Notice d'emploi
Istruzioni d'uso

Handleiding



Table des matières

1	Préface	57	8.2	Arrêt du taille-haies	72
2	Informations concernant la présente Notice d'emploi	57	9	Contrôle du taille-haies et de la batterie	72
2.1	Autres documents afférents	57	9.1	Contrôle des éléments de commande	72
2.2	Marquage des avertissements dans le texte	58	9.2	Contrôle de la batterie	73
2.3	Symboles employés dans le texte	58	10	Travail avec le taille-haies	73
3	Vue d'ensemble	58	10.1	Prise en mains et utilisation du taille-haies	73
3.1	Taille-haies, batterie et chargeur	58	10.2	Taille d'une haie	73
3.2	Symboles	59	11	Après le travail	74
4	Prescriptions de sécurité	60	11.1	Après le travail	74
4.1	Symboles d'avertissement	60	12	Transport	74
4.2	Utilisation conforme à la destination prévue	60	12.1	Transport du taille-haies	74
4.3	Exigences posées à l'utilisateur	61	12.2	Transport de la batterie	74
4.4	Vêtements et équipement	61	13	Rangement	75
4.5	Aire de travail et voisinage	62	13.1	Rangement du taille-haies	75
4.6	Bon état pour une utilisation en toute sécurité	64	13.2	Rangement de la batterie	75
4.7	Utilisation	65	13.3	Rangement du chargeur	75
4.8	Recharge	66	14	Nettoyage	75
4.9	Transport	67	14.1	Nettoyage du taille-haies	75
4.10	Rangement	68	14.2	Nettoyage des couteaux	75
4.11	Nettoyage, maintenance et réparation	69	14.3	Nettoyage de la batterie	76
5	Préparatifs avant l'utilisation du taille-haies	70	14.4	Nettoyage du chargeur	76
5.1	Préparatifs avant l'utilisation du taille-haies	70	15	Maintenance	76
6	Recharge de la batterie et DEL	70	15.1	Affûtage des couteaux	76
6.1	Recharge de la batterie	70	16	Réparation	76
6.2	Affichage du niveau de charge	71	16.1	Nettoyage du taille-haies, de la batterie et du chargeur	76
6.3	DEL sur la batterie	71	17	Dépannage	77
6.4	DEL sur le chargeur	71	17.1	Élimination des dérangements du taille-haies ou de la batterie	77
7	Introduction et extraction de la batterie	71	17.2	Élimination des dérangements du chargeur	78
7.1	Introduction de la batterie	71	18	Caractéristiques techniques	79
7.2	Extraction de la batterie	71	18.1	Taille-haies STIHL HSA 56	79
8	Mise en marche et arrêt du taille-haies	72			
8.1	Mise en marche du taille-haies	72			

Traduction de la Notice d'emploi
d'origineImprimé sur papier blanc sans chlore
L'encre d'imprimerie contient des huiles végétales, le papier
est recyclable.© ANDREAS STIHL AG & Co. KG 2017
0458-714-9621-B_VA1_M16
0000007377_007_F**STIHL®**

La présente Notice d'emploi est protégée par des droits d'auteur. Tous droits réservés, en particulier tout droit de copie, de traduction et de traitement avec des systèmes électroniques quelconques.

18.2	Couteaux	79
18.3	Batterie STIHL AK	79
18.4	Chargeur STIHL AL 101.....	79
18.5	Niveaux sonores et taux de vibrations	79
18.6	REACH	79
19	Pièces de rechange et accessoires	80
19.1	Pièces de rechange et accessoires	80
20	Mise au rebut	80
20.1	Élimination du taille-haies, de la batterie et du chargeur usés.....	80
21	Déclaration de conformité UE	80
21.1	Taille-haies STIHL HSA 56.....	80
21.2	Remarque concernant la conformité du chargeur STIHL AL 101.....	80
22	Indications générales de sécurité pour outils électroportatifs	81
22.1	Introduction	81
22.2	Sécurité à l'endroit de travail	81
22.3	Sécurité relative au système électrique.....	81
22.4	Sécurité des personnes	82
22.5	Utilisation et emploi soigneux d'outils électroportatifs	82
22.6	Utilisation et emploi soigneux d'outils électroportatifs sans fil	83
22.7	Service après-vente.....	83
22.8	Consignes de sécurité applicables aux taille-haies.....	83

1 Préface

Chère cliente, cher client,

Nous sommes très heureux que vous ayez choisi un produit STIHL. Dans le développement et la fabrication de nos produits, nous mettons tout en œuvre pour garantir une excellente qualité répondant aux besoins de nos clients. Nos produits se distinguent par une grande fiabilité, même en cas de sollicitations extrêmes.

STIHL garantit également la plus haute qualité au niveau du service après-vente. Nos revendeurs spécialisés fournissent des conseils compétents, aident nos clients à se familiariser avec nos produits et assurent une assistance technique complète.

Nous vous remercions de votre confiance et vous souhaitons beaucoup de plaisir avec votre produit STIHL.



Dr. Nikolas Stihl

IMPORTANT ! LIRE CETTE NOTICE AVANT D'UTILISER CE PRODUIT ET LA CONSERVER PRÉCIEUSEMENT.

2 Informations concernant la présente Notice d'emploi

2.1 Autres documents afférents

Les prescriptions de sécurité locales doivent être respectées.

- En plus de la présente Notice d'emploi, il faut lire, bien comprendre et conserver les documents suivants :

- Consignes de sécurité concernant la batterie STIHL AK
- Information de sécurité concernant les batteries STIHL et les produits à batterie intégrée : www.stihl.com/safety-data-sheets

2.2 Marquage des avertissements dans le texte

AVERTISSEMENT

Attire l'attention sur des dangers qui peuvent causer des blessures graves, voire mortelles.


- ▶ Les mesures indiquées peuvent éviter des blessures graves, voire mortelles.

AVIS

Attire l'attention sur des dangers pouvant causer des dégâts matériels.

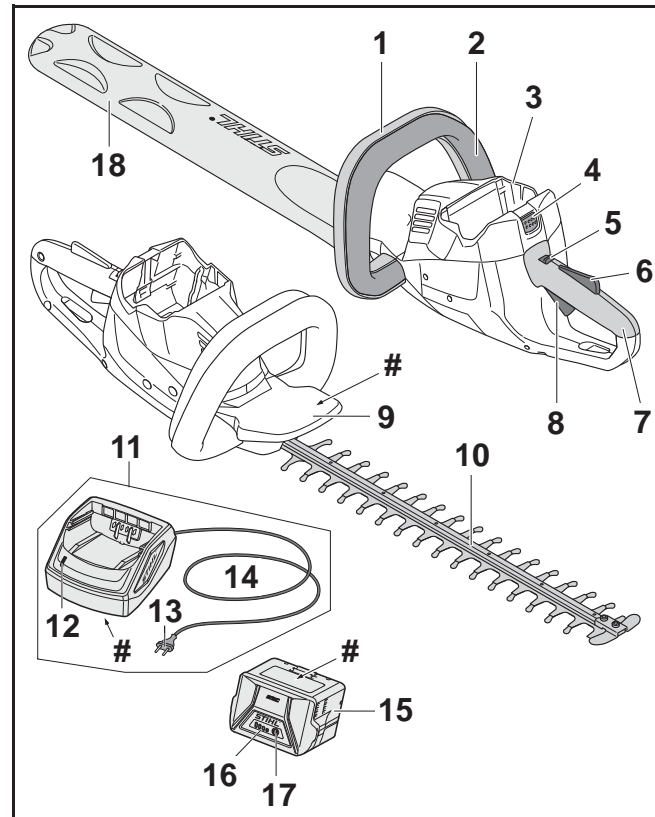
- ▶ Les mesures indiquées peuvent éviter des dégâts matériels.

2.3 Symboles employés dans le texte

 Ce symbole renvoie à un chapitre de la présente Notice d'emploi.

3 Vue d'ensemble

3.1 Taille-haies, batterie et chargeur



1 Poignée en forme d'étrier

La poignée en forme d'étrier sert à tenir, mener et porter le taille-haies.

2 Étrier de commande

En combinaison avec la gâchette de commande, l'étrier de commande met le taille-haies en marche et l'arrête.

3 Logement pour batterie

Logement dans lequel on introduit la batterie.

4 Levier de verrouillage

Le levier de verrouillage immobilise la batterie dans le logement pour batterie.

5 Levier d'encliquetage

En corrélation avec le blocage de la gâchette de commande, le levier d'encliquetage déverrouille la gâchette de commande.

6 Blocage de gâchette de commande

En corrélation avec le levier d'encliquetage, le blocage de la gâchette de commande déverrouille la gâchette de commande.

7 Poignée de commande

La poignée de commande sert à commander, tenir et mener le taille-haies.

8 Gâchette de commande

En combinaison avec l'étrier de commande, la gâchette de commande met le taille-haies en marche et l'arrête.

9 Protège-main

Le protège-main protège la main de l'utilisateur qui tient la poignée en forme d'étrier, pour qu'elle ne risque pas d'entrer en contact avec les couteaux.

10 Couteaux

Les couteaux coupent les branches.

11 Chargeur

Le chargeur recharge la batterie.

12 DEL

La DEL indique l'état du chargeur.

13 Fiche de branchement sur le secteur

La fiche de branchement sur le secteur relie le cordon d'alimentation électrique avec une prise de courant.

14 Cordon d'alimentation électrique

Le cordon d'alimentation électrique relie le chargeur avec la fiche de branchement sur le secteur.

15 Batterie

La batterie fournit au taille-haies l'énergie nécessaire au fonctionnement.

16 DEL

Des diodes électroluminescentes (DEL) indiquent le niveau de charge de la batterie et signalent des dérangements.

17 Touche

La touche active les DEL qui se trouvent sur la batterie.

18 Protège-couteaux

Le protège-couteaux protège contre le risque de contact avec les couteaux.

Plaque signalétique avec numéro de machine**3.2 Symboles**

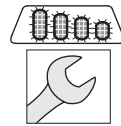
Les symboles suivants peuvent être appliqués sur le taille-haies, sur la batterie et sur le chargeur :



Dans cette position, le levier d'encliquetage déverrouille la gâchette de commande.



Dans cette position, le levier d'encliquetage verrouille la gâchette de commande.



4 DEL clignotent de couleur rouge. Il y a un dérangement dans la batterie.



La DEL est allumée de couleur verte et les DEL de la batterie sont allumées ou clignotent de couleur verte. La recharge de la batterie est en cours.



La DEL clignote de couleur rouge. Il n'y a pas de contact électrique entre la batterie et le chargeur ou bien il y a un dérangement dans la batterie ou dans le chargeur.



LWA Niveau de puissance acoustique garanti selon la directive 2000/14/CE, en dB(A), pour permettre la comparaison des émissions sonores de différents produits.



Le chiffre situé à côté du symbole indique la capacité énergétique de la batterie suivant la spécification du fabricant des cellules. À l'utilisation pratique, la capacité énergétique réellement disponible est inférieure.



Utiliser l'appareil électrique dans un local fermé et sec.



Ne pas jeter cet appareil à la poubelle.

4 Prescriptions de sécurité

4.1 Symboles d'avertissement

Les symboles d'avertissement appliqués sur le taille-haies, la batterie et le chargeur ont les significations suivantes :



Respecter les consignes de sécurité et les mesures à prendre.



Il est nécessaire de lire, de bien comprendre et de conserver précieusement cette Notice d'emploi.



Porter des lunettes de protection.



Ne pas toucher aux couteaux en mouvement.



Retirer la batterie pour les pauses de travail, le transport, le rangement, la maintenance ou la réparation de la machine.



Préserver le taille-haies et le chargeur de la pluie et de l'humidité.



Préserver la batterie de la chaleur et du feu.



Préserver la batterie de la pluie et de l'humidité, et ne pas la plonger dans un liquide quelconque.



Respecter la plage de températures admissibles pour la batterie.

4.2 Utilisation conforme à la destination prévue

Utiliser ce taille-haies STIHL HSA 56 uniquement pour couper des haies, des buissons et des broussailles.

La batterie STIHL AK fournit au taille-haies l'énergie nécessaire au fonctionnement.

Le chargeur STIHL AL recharge la batterie STIHL AK.

⚠ AVERTISSEMENT

■ L'utilisation de batteries et de chargeurs qui ne sont pas autorisés par STIHL pour ce taille-haies risque de causer des incendies et des explosions. Cela peut causer des dégâts matériels et des personnes risquent de subir des blessures très graves, voire mortelles.

▶ Utiliser le taille-haies avec une batterie STIHL AK.

▶ Recharger la batterie STIHL AK avec un chargeur STIHL AL.

- Si le taille-haies, la batterie ou le chargeur n'est pas utilisé conformément à la destination prévue, cela peut causer des dégâts matériels et des personnes risquent de subir des blessures très graves, voire mortelles.
 - ▶ Utiliser le taille-haies, la batterie et le chargeur comme décrit dans la Notice d'emploi.

4.3 Exigences posées à l'utilisateur

AVERTISSEMENT

- Les personnes qui n'ont pas reçu de formation adéquate ne peuvent pas reconnaître ou évaluer les dangers du taille-haies, de la batterie et du chargeur. L'utilisateur ou d'autres personnes risquent de subir des blessures graves, voire mortelles.



- ▶ Il est nécessaire de lire, de bien comprendre et de conserver précieusement cette Notice d'emploi.

- ▶ Si l'on confie le taille-haies, la batterie ou le chargeur à une autre personne : il faut y joindre la Notice d'emploi.
- ▶ S'assurer que l'utilisateur remplit les conditions suivantes :

– L'utilisateur doit disposer de toute son intégrité physique, sensorielle et mentale pour être capable d'utiliser correctement le taille-haies, la batterie et le chargeur et de travailler avec le taille-haies. Si l'utilisateur ne dispose pas de toute l'intégrité physique, sensorielle et mentale requise, il ne doit travailler avec cet équipement que sous la surveillance d'une personne

responsable ou après avoir reçu, de cette personne responsable, toutes les instructions nécessaires.

- L'utilisateur est majeur.
- Avant de travailler pour la première fois avec le taille-haies et d'utiliser le chargeur pour la première fois, l'utilisateur a reçu les instructions nécessaires, du revendeur spécialisé STIHL ou d'une autre personne compétente.
 - L'utilisateur ne se trouve pas sous l'influence de l'alcool, de drogues ou de médicaments.
- ▶ Au moindre doute : consulter un revendeur spécialisé STIHL.

4.4 Vêtements et équipement

AVERTISSEMENT

- Au cours du travail, les cheveux longs risquent d'être happés par le taille-haies. L'utilisateur pourrait alors subir des blessures graves.
 - ▶ Les personnes aux cheveux longs doivent les nouer et les assurer de telle sorte qu'ils ne risquent pas d'être happés par le taille-haies.
- Au cours du travail, des objets peuvent être soulevés et projetés à haute vitesse. L'utilisateur risque d'être blessé.



- ▶ Porter des lunettes de protection. Des lunettes de protection appropriées sont testées suivant la norme EN 166 ou suivant les prescriptions nationales spécifiques et vendues dans le commerce avec le marquage respectif.
- ▶ Porter un vêtement à manches longues et un pantalon long.

- Au cours du travail, de la poussière peut être soulevée. La poussière soulevée peut nuire aux voies respiratoires et déclencher des réactions allergiques.
 - ▶ Porter un masque antipoussière.
- Des vêtements mal appropriés risquent de se prendre dans le bois, les broussailles ou le taille-haies. Les utilisateurs qui ne portent pas de vêtements appropriés risquent d'être grièvement blessés.
 - ▶ Porter des vêtements bien ajustés.
 - ▶ Ne porter ni châle, ni bijoux.
- Au cours du travail, l'utilisateur peut entrer en contact avec les couteaux en mouvement. L'utilisateur pourrait alors subir des blessures graves.
 - ▶ Porter des chaussures en matière résistante.
 - ▶ Porter un pantalon long en matière résistante.
- Au cours du nettoyage ou de la maintenance, l'utilisateur peut entrer en contact avec les couteaux. L'utilisateur risque d'être blessé.
 - ▶ Porter des gants de travail en matière résistante.
- Si l'utilisateur porte des chaussures mal appropriées, il risque de déraper. L'utilisateur risque d'être blessé.
 - ▶ Porter des chaussures fermées, robustes et à semelle crantée antidérapante.

4.5 Aire de travail et voisinage

4.5.1 Taille-haies

AVERTISSEMENT

- Des passants, des enfants et des animaux ne peuvent pas reconnaître et évaluer les dangers du taille-haies et des objets soulevés et projetés au cours du travail. Des passants, des enfants ou des animaux risquent d'être grièvement blessés.
 - ▶ Veiller à ce que des passants, des enfants ou des animaux ne s'approchent pas de l'aire de travail.
- Le taille-haies n'est pas protégé contre l'eau. Si l'on travaille sous la pluie ou dans une atmosphère humide, un choc électrique peut se produire. L'utilisateur risque de subir des blessures et le taille-haies risque d'être endommagé.



- ▶ Ne pas travailler sous la pluie ou dans une atmosphère humide.

- Le moteur électrique du taille-haies peut produire des étincelles. Dans un environnement présentant des risques d'explosion ou à proximité de matières facilement inflammables, les étincelles peuvent causer des incendies ou des explosions. Cela peut causer des dégâts matériels et des personnes risquent de subir des blessures très graves, voire mortelles.
 - ▶ Ne pas travailler dans un environnement présentant des risques d'explosion ou à proximité de matières facilement inflammables.

4.5.2 Batterie

⚠ AVERTISSEMENT

- Les enfants ne peuvent pas reconnaître et évaluer les dangers de la batterie. Les enfants risquent d'être grièvement blessés.
 - ▶ Veiller à ce que des enfants ne s'approchent pas.
- La batterie n'est pas protégée contre toutes les influences de l'environnement. Si la batterie est exposée à certaines influences de l'environnement, la batterie risque de prendre feu ou d'exploser. Cela peut causer des dégâts matériels et des personnes risquent d'être grièvement blessées.



- ▶ Préserver la batterie de la chaleur et du feu.
- ▶ Ne jamais jeter la batterie au feu.



- ▶ Utiliser et ranger la batterie dans la plage de températures de - 10 °C à + 50 °C.



- ▶ Préserver la batterie de la pluie et de l'humidité, et ne pas la plonger dans un liquide quelconque.

- ▶ Tenir la batterie à l'écart de tout objet métallique.
- ▶ Ne pas soumettre la batterie à une forte pression.
- ▶ Ne pas exposer la batterie aux micro-ondes.
- ▶ Tenir la batterie à l'écart des produits chimiques et des sels.

4.5.3 Chargeur

⚠ AVERTISSEMENT

- Les enfants ne peuvent pas reconnaître et évaluer les dangers du chargeur et du courant électrique. Les enfants risquent de subir des blessures graves, voire mortelles.
 - ▶ Veiller à ce que des enfants ne s'approchent pas.
- Le chargeur n'est pas protégé contre l'eau. Si l'on travaille sous la pluie ou dans une atmosphère humide, un choc électrique peut se produire. L'utilisateur risque de subir des blessures et le chargeur risque d'être endommagé.



- ▶ Ne pas l'utiliser sous la pluie ou dans une atmosphère humide.

- Le chargeur n'est pas protégé contre toutes les influences de l'environnement. Si le chargeur est exposé à certaines influences de l'environnement, le chargeur risque de prendre feu ou d'exploser. Cela peut causer des dégâts matériels et des personnes risquent d'être grièvement blessées.
 - ▶ Utiliser le chargeur dans un local fermé et sec.
 - ▶ Ne pas faire fonctionner le chargeur dans un environnement présentant des risques d'explosion ou à proximité de matières facilement inflammables.
 - ▶ Ne pas faire fonctionner le chargeur sur une surface facilement inflammable.
 - ▶ Utiliser et ranger le chargeur dans la plage de températures de + 5 °C à + 40 °C.
- Des personnes risquent de trébucher sur le cordon d'alimentation électrique. Des personnes pourraient se blesser et le chargeur pourrait être endommagé.
 - ▶ Poser le cordon d'alimentation électrique bien à plat sur le sol.

4.6 Bon état pour une utilisation en toute sécurité

4.6.1 Taille-haies

Le taille-haies se trouve en bon état pour une utilisation en toute sécurité si les conditions suivantes sont remplies :

- Le taille-haies ne présente aucun endommagement.
- Le taille-haies est propre et sec.
- Les éléments de commande fonctionnent et n'ont subi aucune modification.
- Les couteaux sont montés correctement.
- Seuls des accessoires d'origine STIHL destinés à ce taille-haies sont montés.
- Les accessoires sont montés correctement.

⚠ AVERTISSEMENT

- Si l'état impeccable requis pour la sécurité n'est pas garanti, il est possible que des composants ne fonctionnent plus correctement et que des dispositifs de sécurité soient mis hors service. Des personnes risquent alors de subir des blessures graves, voire mortelles.
 - ▶ Ne pas travailler avec un taille-haies endommagé.
 - ▶ Si le taille-haies est encrassé ou mouillé : nettoyer le taille-haies et le faire sécher.
 - ▶ N'apporter aucune modification au taille-haies.
 - ▶ Si les éléments de commande ne fonctionnent pas : ne pas travailler avec le taille-haies.
 - ▶ Ne monter que des accessoires d'origine STIHL destinés à ce taille-haies.
 - ▶ Monter les accessoires comme décrit dans la présente Notice d'emploi ou dans la Notice d'emploi de l'accessoire respectif.
 - ▶ N'introduire aucun objet dans les orifices du taille-haies.

4.6.2 Couteaux

Les couteaux se trouvent en bon état pour une utilisation en toute sécurité si les conditions suivantes sont remplies :

- Les couteaux ne présentent aucun endommagement.
- Les couteaux ne sont pas déformés.
- Les couteaux fonctionnent facilement.
- Les couteaux sont correctement affûtés.
- Les couteaux ne présentent pas de morfil.

⚠ AVERTISSEMENT

- Si l'état impeccable requis pour la sécurité n'est pas garanti, il est possible que des composants des couteaux se détachent et soient projetés au loin. Des personnes risquent d'être grièvement blessées.
 - ▶ Travailler uniquement avec un couteau qui ne présente aucun endommagement.
 - ▶ Affûter et ébavurer correctement les couteaux.
 - ▶ Au moindre doute : consulter un revendeur spécialisé STIHL.

4.6.3 Batterie

La batterie se trouve en bon état pour une utilisation en toute sécurité si les conditions suivantes sont remplies :

- La batterie ne présente aucun endommagement.
- La batterie est propre et sèche.
- La batterie fonctionne et n'a subi aucune modification.

⚠ AVERTISSEMENT

- Si la batterie n'est pas dans l'état impeccable requis pour la sécurité, elle ne peut plus fonctionner correctement. Des personnes risquent d'être grièvement blessées.
 - ▶ Ne travailler qu'avec une batterie qui ne présente aucun endommagement et fonctionne correctement.
 - ▶ Ne pas recharger une batterie endommagée ou défectueuse.

- ▶ Si la batterie est encrassée ou mouillée : nettoyer la batterie et la faire sécher.
- ▶ N'apporter aucune modification à la batterie.
- ▶ N'introduire aucun objet dans les orifices de la batterie.
- ▶ Ne pas court-circuiter les contacts de la batterie avec des objets métalliques.
- ▶ Ne pas ouvrir la batterie.
- En cas d'endommagement de la batterie, du liquide peut s'écouler. Si le liquide entre en contact avec la peau ou les yeux, il peut causer une irritation de la peau ou des yeux.
 - ▶ Éviter tout contact avec ce liquide.
 - ▶ En cas de contact accidentel avec la peau : les surfaces de la peau touchées doivent être savonnées et lavées à grande eau.
 - ▶ En cas de contact accidentel avec les yeux : se rincer les yeux à grande eau pendant au moins 15 minutes et consulter un médecin.
- Une batterie endommagée ou défectueuse peut dégager une odeur inhabituelle ou de la fumée, ou s'enflammer. Cela peut causer des dégâts matériels et des personnes risquent de subir des blessures très graves, voire mortelles.
 - ▶ Si la batterie dégage une odeur inhabituelle ou de la fumée : ne pas utiliser la batterie, la tenir à l'écart de toute matière inflammable.
 - ▶ Si la batterie brûle : éteindre la batterie avec un extincteur ou de l'eau.

4.6.4 Chargeur

Le chargeur se trouve en bon état pour une utilisation en toute sécurité si les conditions suivantes sont remplies :

- Le chargeur ne présente aucun endommagement.
- Le chargeur est propre et sec.

⚠ AVERTISSEMENT

- Si l'état impeccable requis pour la sécurité n'est pas garanti, il est possible que des composants ne fonctionnent plus correctement et que des dispositifs de sécurité soient mis hors service. Des personnes risquent alors de subir des blessures graves, voire mortelles.
 - ▶ N'utiliser le chargeur que s'il ne présente aucun endommagement.
 - ▶ Si le chargeur est encrassé ou mouillé : nettoyer le chargeur et le faire sécher.
 - ▶ N'apporter aucune modification au chargeur.
 - ▶ N'introduire aucun objet dans les orifices du chargeur.
 - ▶ **Ne pas court-circuiter les contacts du chargeur avec des objets métalliques.**
 - ▶ Ne pas ouvrir le chargeur.

4.7 Utilisation

⚠ AVERTISSEMENT

- Dans certaines situations, l'utilisateur ne peut plus travailler avec la concentration nécessaire. L'utilisateur risque alors de trébucher, de tomber et de subir des blessures graves.
 - ▶ Travailler calmement et de façon réfléchie.
 - ▶ Si les conditions d'éclairage et de visibilité sont mauvaises : ne pas travailler avec le taille-haies.
 - ▶ Le taille-haies ne doit être manié que par une seule personne.
 - ▶ Faire attention aux obstacles.
 - ▶ Travailler en se tenant debout sur le sol et veiller à ne pas risquer de perdre l'équilibre. S'il est nécessaire de travailler en hauteur : utiliser une nacelle élévatrice ou un échafaudage stable.

- Si l'utilisateur travaille en tenant la machine à bras levés, à une hauteur supérieure à celle de ses épaules, il risque de se fatiguer plus rapidement. L'utilisateur pourrait alors subir des blessures graves.
 - ▶ Le cas échéant, ne pas travailler longtemps à bras levés à une hauteur supérieure aux épaules.
 - ▶ Faire des pauses.
- Si le couteau en mouvement heurte un objet dur, cela peut freiner brusquement son mouvement. Sous l'effet des forces de réaction engendrées alors, l'utilisateur risque de perdre le contrôle du taille-haies et d'être grièvement blessé.
 - ▶ Tenir fermement le taille-haies à deux mains.
 - ▶ Avant d'entreprendre le travail, examiner la haie pour constater si elle renferme des objets durs. Le cas échéant, enlever ces objets.
- Les couteaux en mouvement risquent de couper l'utilisateur. L'utilisateur pourrait alors subir des blessures graves.



- ▶ Ne pas toucher aux couteaux en mouvement.
- ▶ Si les couteaux sont bloqués par un objet quelconque : arrêter le taille-haies et retirer la batterie. Enlever seulement ensuite l'objet coincé.

- Si, au cours du travail, l'on constate un changement d'état ou un comportement inhabituel du taille-haies, il est possible que le taille-haies ne soit plus dans l'état requis pour une utilisation en toute sécurité. Cela peut causer des dégâts matériels et des personnes risquent d'être grièvement blessées.
 - ▶ Arrêter le travail, retirer la batterie et consulter un revendeur spécialisé STIHL.
- Au cours du travail, le taille-haies peut produire des vibrations.
 - ▶ Porter des gants.
 - ▶ Faire des pauses.

- ▶ Si l'on constate des symptômes qui pourraient signaler une perturbation de l'irrigation sanguine des mains : consulter un médecin.
- Lorsqu'on relâche la gâchette de commande, les couteaux fonctionnent encore pendant env. 1 seconde. En entrant en contact avec les couteaux, des personnes risquent de se couper. Des personnes risquent d'être grièvement blessées.
 - ▶ Tenir fermement le taille-haies par la poignée de commande et par la poignée en forme d'étrier et attendre que les couteaux soient arrêtés.

DANGER

- Si l'on travaille dans le voisinage de câbles électriques sous tension, les couteaux risquent d'entrer en contact avec les câbles sous tension. L'utilisateur peut alors subir des blessures graves, voire mortelles.
 - ▶ Ne pas travailler dans le voisinage de câbles électriques sous tension.

4.8 Recharge

AVERTISSEMENT

Un contact avec des composants sous tension peut se produire dans les cas suivants :

- Le cordon d'alimentation électrique est endommagé.
- La fiche du cordon d'alimentation électrique est endommagée.
- La prise de courant n'est pas correctement installée.
- Un contact avec des composants sous tension peut causer une électrocution. L'utilisateur peut alors subir des blessures graves, voire mortelles.
 - ▶ S'assurer que le cordon d'alimentation électrique et sa fiche ne sont pas endommagés.
 - ▶ Introduire la fiche dans une prise de courant installée correctement.

- Au cours de la recharge, une tension ou une fréquence incorrecte du secteur peut produire une surtension dans le chargeur. Cela risquerait d'endommager le chargeur.
 - ▶ S'assurer que la tension et la fréquence du secteur d'alimentation électrique correspondent aux indications de la plaque signalétique du chargeur.
- Au cours de la recharge, un chargeur endommagé ou défectueux peut dégager une odeur inhabituelle ou de la fumée. Cela peut causer des dégâts matériels et des personnes risquent d'être blessées.
 - ▶ Débrancher la fiche de la prise de courant.
- Une dissipation de chaleur insuffisante peut entraîner une surchauffe du chargeur et risque de causer un incendie. Cela peut causer des dégâts matériels et des personnes risquent de subir des blessures très graves, voire mortelles.
 - ▶ Ne pas recouvrir le chargeur.
- Si plusieurs chargeurs sont branchés sur la même prise de courant, au cours de la recharge, des câbles électriques peuvent être soumis à des surcharges. Les câbles électriques peuvent chauffer et causer un incendie. Cela peut causer des dégâts matériels et des personnes risquent de subir des blessures très graves, voire mortelles.
 - ▶ Ne brancher qu'un seul chargeur sur une prise de courant.
 - ▶ Ne pas brancher le chargeur sur une prise de courant multiple.
- Si des câbles électriques ou des conduites sont posés dans le mur, on risque de les endommager en fixant le chargeur au mur. Un contact avec des câbles électriques


peut causer un choc électrique. Cela peut causer des dégâts matériels et des personnes risquent d'être grièvement blessées.

- ▶ S'assurer qu'il n'y a pas de câbles électriques, ni de conduites dans le mur, à l'endroit prévu pour la fixation.
- Si le chargeur n'est pas fixé au mur comme décrit dans la présente Notice d'emploi, le chargeur ou la batterie risque de tomber, ou bien le chargeur risque de trop chauffer. Cela peut causer des dégâts matériels et des personnes risquent d'être blessées.
 - ▶ Fixer le chargeur au mur comme décrit dans la présente Notice d'emploi.
- Si l'on fixe le chargeur au mur après avoir introduit une batterie, la batterie risque de tomber du chargeur. Cela peut causer des dégâts matériels et des personnes risquent d'être blessées.
 - ▶ C'est pourquoi il faut tout d'abord fixer le chargeur au mur et introduire ensuite la batterie.

4.9 Transport

4.9.1 Taille-haies

AVERTISSEMENT

- Au cours du transport, le taille-haies risque de se renverser ou de se déplacer. Cela peut causer des dégâts matériels et des personnes risquent d'être blessées.
 - ▶ Pousser le levier d'encliquetage dans la position .



- ▶ Retirer la batterie.

- ▶ Glisser le protège-couteaux par-dessus les couteaux de telle sorte que les couteaux soient intégralement recouverts.
- ▶ Assurer le taille-haies de telle sorte qu'il ne puisse pas se renverser ou se déplacer.

4.9.2 Batterie


⚠ AVERTISSEMENT

- La batterie n'est pas protégée contre toutes les influences de l'environnement. Si la batterie est exposée à certaines influences de l'environnement, elle risque d'être endommagée et cela peut causer des dégâts matériels.
 - ▶ Ne pas transporter une batterie endommagée.
 - ▶ Transporter la batterie dans un emballage non-conducteur d'électricité.
- Au cours du transport, la batterie risque de se renverser ou de se déplacer. Cela peut causer des dégâts matériels et des personnes risquent d'être blessées.
 - ▶ Immobiliser la batterie dans l'emballage de telle sorte qu'elle ne puisse pas se déplacer.
 - ▶ Assurer l'emballage de telle sorte qu'il ne puisse pas se déplacer.

4.10 Rangement

4.10.1 Taille-haies

⚠ AVERTISSEMENT

- Les enfants ne peuvent pas reconnaître et évaluer les dangers du taille-haies. Les enfants risquent d'être grièvement blessés.
 - ▶ Pousser le levier d'encliquetage dans la position .



- ▶ Retirer la batterie.

- ▶ Glisser le protège-couteaux par-dessus les couteaux de telle sorte que les couteaux soient intégralement recouverts.
- ▶ Conserver le taille-haies hors de portée des enfants.

- L'humidité risque d'entraîner une corrosion des contacts électriques du taille-haies. Le taille-haies pourrait être endommagé.

- ▶ Pousser le levier d'encliquetage dans la position .



- ▶ Retirer la batterie.

- ▶ Conserver le taille-haies au propre et au sec.

4.10.2 Batterie

⚠ AVERTISSEMENT

- Les enfants ne peuvent pas reconnaître et évaluer les dangers de la batterie. Les enfants risquent d'être grièvement blessés.
 - ▶ Conserver la batterie hors de portée des enfants.
- La batterie n'est pas protégée contre toutes les influences de l'environnement. Si la batterie est exposée à certaines influences de l'environnement, elle risque d'être endommagée.
 - ▶ Conserver la batterie au propre et au sec.
 - ▶ Conserver la batterie dans un local fermé.
 - ▶ Conserver la batterie séparément du taille-haies et du chargeur.
 - ▶ Conserver la batterie dans un emballage non-conducteur d'électricité.
 - ▶ Conserver la batterie dans la plage de températures de - 10 °C à + 50 °C.

4.10.3 Chargeur


⚠ AVERTISSEMENT

- Les enfants ne peuvent pas reconnaître et évaluer les dangers d'un chargeur. Les enfants risquent de subir des blessures graves, voire mortelles.
 - ▶ Retirer la batterie.
 - ▶ Conserver le chargeur hors de portée des enfants.

- Le chargeur n'est pas protégé contre toutes les influences de l'environnement. Si le chargeur est exposé à certaines influences de l'environnement, le chargeur risque d'être endommagé.
 - ▶ Retirer la batterie.
 - ▶ Si le chargeur est chaud : laisser le chargeur refroidir.
 - ▶ **Conserver le chargeur au propre et au sec.**
 - ▶ **Conserver le chargeur dans un local fermé.**
 - ▶ Utiliser le chargeur dans la plage de températures de + 5 °C à + 40 °C.
- Le cordon d'alimentation électrique n'est pas prévu pour porter ou suspendre le chargeur. Le cordon d'alimentation électrique et le chargeur risqueraient d'être endommagés.
 - ▶ Saisir et tenir le chargeur par le boîtier. Pour faciliter la prise en main du chargeur, un creux faisant office de poignée est moulé dans le chargeur.
 - ▶ Suspendre le chargeur au support mural.

4.11 Nettoyage, maintenance et réparation

⚠ AVERTISSEMENT

- Si l'on ne retire pas la batterie avant le nettoyage, la maintenance ou la réparation, le taille-haies risque d'être mis en marche par mégarde. Cela peut causer des dégâts matériels et des personnes risquent d'être grièvement blessées.
 - ▶ Pousser le levier d'encliquetage dans la position .



- ▶ Retirer la batterie.

- Des détergents agressifs, un nettoyeur haute pression ou des objets pointus peuvent endommager le taille-haies, les couteaux, la batterie ou le chargeur. Si le taille-haies, les couteaux, la batterie ou le chargeur ne sont pas correctement nettoyés, il est possible que des



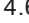





composants ne fonctionnent plus correctement et que des dispositifs de sécurité soient mis hors service. Des personnes risquent d'être grièvement blessées.

- ▶ Nettoyer le taille-haies, les couteaux, la batterie et le chargeur comme décrit dans la présente Notice d'emploi.
- Si le taille-haies, les couteaux, la batterie ou le chargeur ne sont pas correctement entretenus ou réparés, il est possible que des composants ne fonctionnent plus correctement et que des dispositifs de sécurité soient mis hors service. Des personnes risquent alors de subir des blessures graves, voire mortelles.
 - ▶ Ne pas effectuer soi-même la maintenance ou la réparation du taille-haies, de la batterie et du chargeur.
 - ▶ Si une maintenance ou une réparation du taille-haies, de la batterie ou du chargeur s'avère nécessaire : consulter un revendeur spécialisé STIHL.
 - ▶ Procéder à la maintenance des couteaux comme décrit dans la présente Notice d'emploi.
- Lors du nettoyage, de la maintenance ou de la réparation des couteaux, l'utilisateur risque de se couper en entrant en contact avec les dents de coupe acérées. L'utilisateur risque d'être blessé.
 - ▶ Porter des gants de travail en matière résistante.

5 Préparatifs avant l'utilisation du taille-haies

5.1 Préparatifs avant l'utilisation du taille-haies

Chaque fois, avant de commencer le travail, il faut effectuer les opérations suivantes :

- ▶ S'assurer que les composants suivants se trouvent dans l'état impeccable requis pour la sécurité :
 - Taille-haies,  4.6.1.
 - Couteaux,  4.6.2.
 - Batterie,  4.6.3.
 - Chargeur,  4.6.4.
- ▶ Contrôler la batterie,  9.2.
- ▶ Recharger complètement la batterie,  6.1.
- ▶ Nettoyer le taille-haies,  14.1.
- ▶ Contrôler les éléments de commande,  9.1.
 - ▶ Si au cours du contrôle des éléments de commande 3 DEL clignotent de couleur rouge : retirer la batterie et consulter un revendeur spécialisé STIHL. Il y a un dérangement dans le taille-haies.
- ▶ Si ces opérations ne peuvent pas être exécutées : ne pas utiliser le taille-haies, mais consulter un revendeur spécialisé STIHL.

6 Recharge de la batterie et DEL

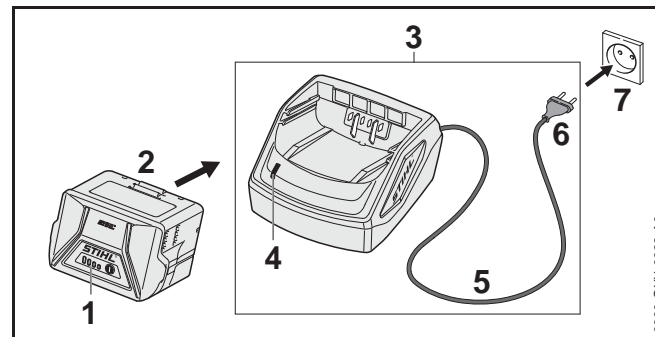
6.1 Recharge de la batterie

Le temps de recharge dépend de différents facteurs, par ex. de la température de la batterie ou de la température ambiante. Le temps de recharge réel peut donc différer du temps de recharge indiqué dans la documentation. Pour le temps de recharge, voir www.stihl.com/charging-times.

Lorsque la fiche secteur est branchée sur une prise de courant et que l'on introduit la batterie dans le chargeur, la recharge

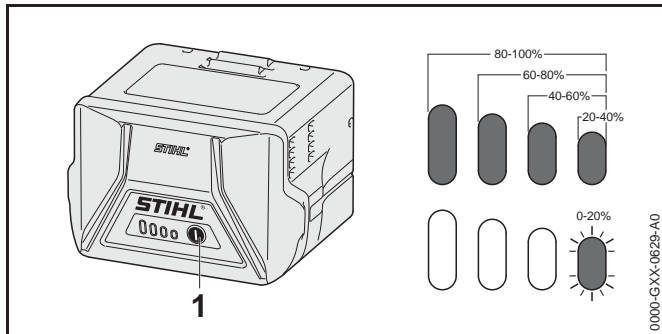
démontre automatiquement. Une fois que la batterie est rechargée à fond, le chargeur s'éteint automatiquement.

Au cours de la recharge, la batterie et le chargeur se réchauffent.



- ▶ Introduire la fiche (6) dans une prise de courant (7) aisément accessible. Le chargeur (3) effectue un autotest. La DEL (4) s'allume env. 1 seconde de couleur verte et env. 1 seconde de couleur rouge.
- ▶ Poser le cordon d'alimentation électrique (5).
- ▶ Engager la batterie (2) dans les pièces de guidage du chargeur (3) et l'enfoncer jusqu'en butée. La DEL (4) est allumée de couleur verte. Les DEL (1) s'allument de couleur verte et indiquent le niveau de charge actuel.
- ▶ Une fois que la DEL (4) et les DEL (1) ne sont plus allumées : retirer la fiche (6) de la prise de courant (7). La batterie est complètement rechargée.
- ▶ Retirer la batterie (2).

6.2 Affichage du niveau de charge



- ▶ Enfoncer la touche (1).
Les diodes électroluminescentes (DEL) s'allument de couleur verte pendant env. 5 secondes et indiquent le niveau de charge actuel.
- ▶ Si la DEL droite clignote de couleur verte : recharger la batterie.

6.3 DEL sur la batterie

Les diodes électroluminescentes (DEL) indiquent le niveau de charge de la batterie ou signalent des dérangements du taille-haies ou de la batterie. Les DEL peuvent être allumées continuellement ou clignoter de couleur verte ou rouge.

Si les DEL sont allumées ou clignotent de couleur verte, elles indiquent le niveau de charge actuel.

- ▶ Si les LED sont allumées ou clignotent de couleur rouge : éliminer les dérangements, 17.
Il y a un dérangement dans le taille-haies ou dans la batterie.

6.4 DEL sur le chargeur

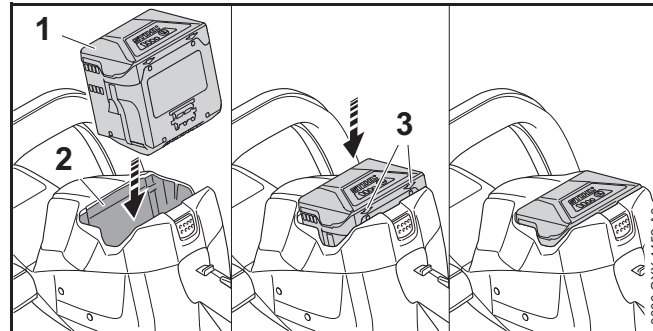
La DEL indique l'état du chargeur.

Si la DEL est continuellement allumée de couleur verte, la recharge de la batterie est en cours.

- ▶ Si la DEL clignote de couleur rouge : éliminer le dérangement.
Il y a un dérangement dans le chargeur.

7 Introduction et extraction de la batterie

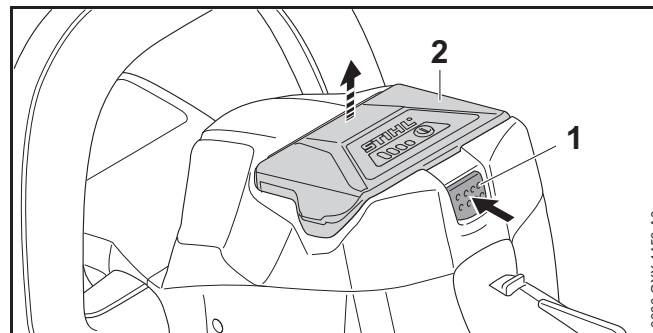
7.1 Introduction de la batterie



- ▶ Introduire la batterie (1) dans le logement pour batterie (2) et l'enfoncer jusqu'à ce qu'un déclic soit audible. Les flèches (3) de la batterie (1) sont encore visibles et la batterie (1) est retenue dans le logement pour batterie (2). Il n'y a pas de contact électrique entre le taille-haies et la batterie (1).
- ▶ Enfoncer la batterie (1) à fond dans le logement pour batterie (2). La batterie (1) s'encliquette avec un second déclic et affleure avec le carter du taille-haies.

7.2 Extraction de la batterie

- ▶ Placer le taille-haies sur une surface plane.



- ▶ Enfoncer le levier de verrouillage (1).
La batterie (2) est déverrouillée et peut être retirée.

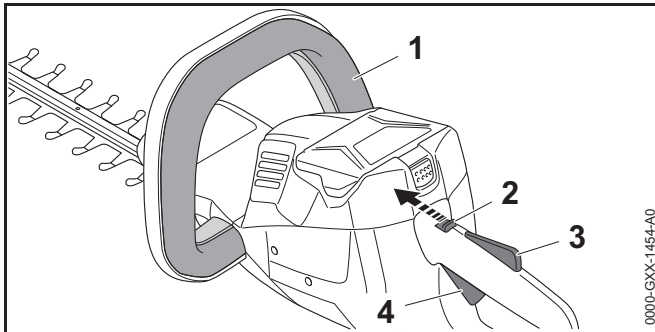
8 Mise en marche et arrêt du taille-haies


8.1 Mise en marche du taille-haies

! AVERTISSEMENT


Indépendamment de l'ordre chronologique suivant lequel on enfonce l'étrier de commande et la gâchette de commande, le taille-haies accélère et les couteaux sont actionnés. S'il enfonce d'abord la gâchette de commande puis l'étrier de commande, l'utilisateur risque de perdre le contrôle du taille-haies. L'utilisateur pourrait alors subir des blessures graves.

- ▶ Enfoncer d'abord l'étrier de commande, puis la gâchette de commande.



- ▶ Appuyer sur l'étrier de commande (1) et le maintenir enfoncé.
- ▶ Pousser, avec le pouce, le levier d'encliquetage (2) dans la position .
- ▶ Enfoncer le blocage de gâchette de commande (3) avec la main et le maintenir enfoncé.
- ▶ Enfoncer la gâchette de commande (4) avec l'index et la maintenir enfoncée.
Le taille-haies accélère et les couteaux sont actionnés.



8.2 Arrêt du taille-haies

- ▶ Relâcher l'étrier de commande, la gâchette de commande et le blocage de gâchette de commande.
- ▶ Attendre, env. 1 seconde, jusqu'à ce que les couteaux soient arrêtés.
- ▶ Si au bout d'env. 1 seconde les couteaux sont toujours en mouvement : retirer la batterie et consulter un revendeur spécialisé STIHL.
Le taille-haies est défectueux.
- ▶ Pousser le levier d'encliquetage dans la position .

9 Contrôle du taille-haies et de la batterie

9.1 Contrôle des éléments de commande

Levier d'encliquetage, blocage de gâchette de commande et gâchette de commande

- ▶ Retirer la batterie.
- ▶ Pousser le levier d'encliquetage dans la position .
- ▶ Essayer d'actionner la gâchette de commande.
- ▶ S'il est possible d'enfoncer la gâchette de commande : ne pas utiliser le taille-haies, mais consulter un revendeur spécialisé STIHL.
Le levier d'encliquetage ou le blocage de gâchette de commande est défectueux.
- ▶ Pousser le levier d'encliquetage dans la position .
- ▶ Enfoncer le blocage de gâchette de commande et le maintenir enfoncé.
- ▶ Enfoncer la gâchette de commande.
- ▶ Relâcher la gâchette de commande et le blocage de gâchette de commande.
- ▶ Si la gâchette de commande ou le blocage de gâchette de commande fonctionne difficilement ou ne revient pas dans sa position initiale, sous l'effet de son ressort : ne pas utiliser le taille-haies, mais consulter un revendeur spécialisé STIHL.
La gâchette de commande ou le blocage de gâchette de commande est défectueux.

Étrier de commande

- ▶ Retirer la batterie.
- ▶ Enfoncer l'étrier de commande et le relâcher.
- ▶ Si l'étrier de commande fonctionne difficilement ou ne revient pas dans sa position initiale, sous l'effet de son ressort : ne pas utiliser le taille-haies, mais consulter un revendeur spécialisé STIHL.
L'étrier de commande est défectueux.

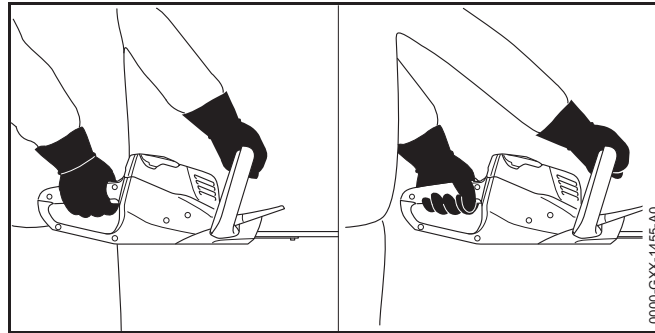
Mise en marche du taille-haies

- ▶ Introduire la batterie.
- ▶ Enfoncer l'étrier de commande et le relâcher.
- ▶ Si les couteaux ont été actionnés ou sont encore actionnés : ne pas utiliser le taille-haies, mais consulter un revendeur spécialisé STIHL.
La gâchette de commande est défectueuse.
- ▶ Enfoncer le blocage de gâchette de commande et le maintenir enfoncé.
- ▶ Enfoncer la gâchette de commande et la maintenir enfoncée.
- ▶ Si les couteaux sont actionnés : ne pas utiliser le taille-haies, mais consulter un revendeur spécialisé STIHL.
L'étrier de commande est défectueux.
- ▶ Appuyer sur l'étrier de commande et le maintenir enfoncé.
Les couteaux se mettent en mouvement.
- ▶ Si 3 DEL clignotent de couleur rouge : retirer la batterie et consulter un revendeur spécialisé STIHL.
Il y a un dérangement dans le taille-haies.
- ▶ Relâcher l'étrier de commande.
Les couteaux s'arrêtent dans un délai d'env. 1 seconde.
- ▶ Si au bout d'env. 1 seconde les couteaux sont toujours en mouvement : retirer la batterie et consulter un revendeur spécialisé STIHL.
Le taille-haies est défectueux.

9.2 Contrôle de la batterie

- ▶ Appuyer sur la touche de la batterie.
Les DEL sont allumées continuellement ou clignotent.

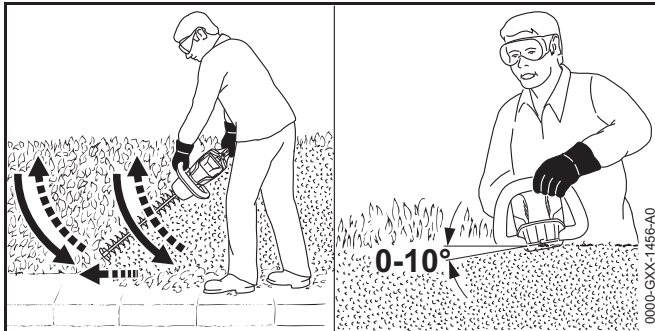
- ▶ Si les DEL ne sont pas allumées continuellement et ne clignotent pas non plus : ne pas utiliser la batterie, mais consulter un revendeur spécialisé STIHL.
Il y a un dérangement dans la batterie.

10 Travail avec le taille-haies**10.1 Prise en mains et utilisation du taille-haies**

- ▶ Tenir le taille-haies d'une main, par la poignée de commande, en entourant la poignée de commande avec le pouce.
- ▶ Avec l'autre main, tenir le taille-haies par la poignée en forme d'étrier, en entourant la poignée en forme d'étrier avec le pouce.

10.2 Taille d'une haie


- ▶ Couper préalablement les branches épaisses avec un sécateur ou une tronçonneuse.



- ▶ Tailler un côté de la haie en décrivant un arc de cercle de bas en haut.
- ▶ Ne pas couper les branches en abaissant le taille-haies.
- ▶ Avancer lentement et en restant concentré sur le travail.
- ▶ Tailler la haie en décrivant à nouveau un arc de cercle de bas en haut.
- ▶ Tailler l'autre côté de la haie en procédant de la même manière.
- ▶ Sur le faite de la haie, présenter la barre de coupe sous un angle de 0° à 10°.
- ▶ Couper le faite de la haie en menant le taille-haies à l'horizontale et en décrivant un mouvement de va-et-vient en arc de cercle.
- ▶ Si le rendement de coupe baisse : affûter les couteaux.

11 Après le travail


11.1 Après le travail

- ▶ Arrêter le taille-haies, pousser le levier d'encliquetage dans la position  et retirer la batterie.
- ▶ Si le taille-haies est mouillé : laisser sécher le taille-haies.
- ▶ Nettoyer le taille-haies.
- ▶ Nettoyer les couteaux.
- ▶ Glisser le protège-couteaux par-dessus les couteaux de telle sorte que les couteaux soient intégralement recouverts.


- ▶ Nettoyer la batterie.

12 Transport

12.1 Transport du taille-haies

- ▶ Arrêter le taille-haies, pousser le levier d'encliquetage dans la position  et retirer la batterie.
- ▶ Glisser le protège-couteaux par-dessus les couteaux de telle sorte que les couteaux soient intégralement recouverts.
- ▶ Porter le taille-haies d'une main, par la poignée en forme d'étrier, de telle sorte que les couteaux soient orientés vers l'arrière.
- ▶ Si l'on doit transporter le taille-haies dans un véhicule : veiller à ce que le taille-haies ne puisse pas se renverser ou se déplacer.

12.2 Transport de la batterie


- ▶ Arrêter le taille-haies, pousser le levier d'encliquetage dans la position  et retirer la batterie.
- ▶ S'assurer que la batterie se trouve dans l'état impeccable requis pour la sécurité.
- ▶ Emballer la batterie de telle sorte que les conditions suivantes soient remplies :
 - L'emballage n'est pas conducteur d'électricité.
 - La batterie ne peut pas se déplacer dans l'emballage.
- ▶ Assurer l'emballage de telle sorte qu'il ne puisse pas se déplacer.

La batterie est soumise aux exigences applicables au transport de marchandises dangereuses. La batterie est classée dans la catégorie ONU 3480 (batteries lithium-ion) et elle a été testée conformément aux prescriptions du « Manuel d'épreuves et de critères », partie III, sous-section 38.3 de l'ONU.

Pour les prescriptions relatives au transport, voir : www.stihl.com/safety-data-sheets.

13 Rangement

13.1 Rangement du taille-haies

- ▶ Arrêter le taille-haies, pousser le levier d'encliquetage dans la position  et retirer la batterie.
- ▶ Glisser le protège-couteaux par-dessus les couteaux de telle sorte que les couteaux soient intégralement recouverts.
- ▶ Ranger le taille-haies de telle sorte que les conditions suivantes soient remplies :
 - Le taille-haies se trouve hors de portée des enfants.
 - Le taille-haies est propre et sec.

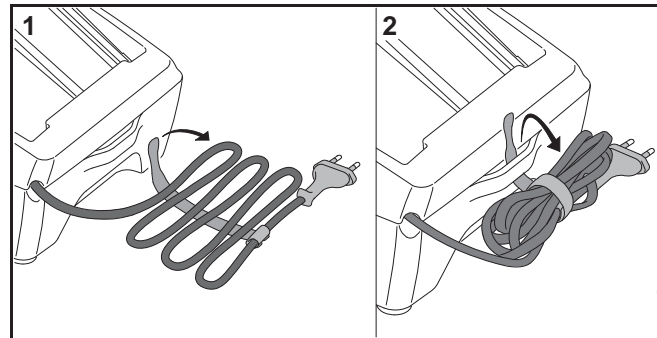
13.2 Rangement de la batterie

STIHL conseille de conserver la batterie avec un niveau de charge compris entre 40 % et 60 % (2 DEL allumées de couleur verte).

- ▶ Ranger la batterie de telle sorte que les conditions suivantes soient remplies :
 - La batterie se trouve hors de portée des enfants.
 - La batterie est propre et sèche.
 - La batterie est conservée dans un local fermé.
 - La batterie est séparée du taille-haies et du chargeur.
 - La batterie se trouve dans un emballage non-conducteur d'électricité.
 - La batterie se trouve dans une plage de températures de - 10 °C à + 50 °C.

13.3 Rangement du chargeur


- ▶ Débrancher la fiche de la prise de courant.
- ▶ Retirer la batterie.




- ▶ Enrouler le cordon d'alimentation électrique et le fixer au chargeur.
- ▶ Ranger le chargeur de telle sorte que les conditions suivantes soient remplies :
 - Le chargeur se trouve hors de portée des enfants.
 - Le chargeur est propre et sec.
 - Le chargeur est conservé dans un local fermé.
 - Le chargeur est séparé de la batterie.
 - Le chargeur n'est pas suspendu au cordon d'alimentation électrique.
 - Le chargeur se trouve dans une plage de températures de + 5 °C à + 40 °C.

14 Nettoyage

14.1 Nettoyage du taille-haies

- ▶ Arrêter le taille-haies, pousser le levier d'encliquetage dans la position  et retirer la batterie.
- ▶ Nettoyer le taille-haies avec un chiffon humide ou un produit STIHL dissolvant la résine.

14.2 Nettoyage des couteaux

- ▶ Arrêter le taille-haies, pousser le levier d'encliquetage dans la position  et retirer la batterie.
- ▶ Pulvériser du produit STIHL dissolvant la résine sur les deux faces des couteaux.

- ▶ Introduire la batterie.
- ▶ Faire fonctionner le taille-haies pendant 5 secondes. Les couteaux se mettent en mouvement. Le produit STIHL dissolvant la résine se répartit uniformément.

14.3 Nettoyage de la batterie

- ▶ Nettoyer la batterie avec un chiffon humide.

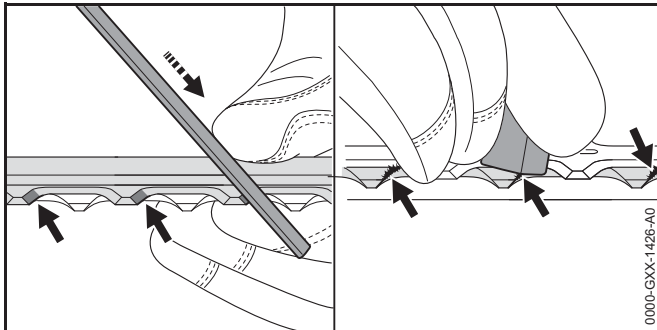
14.4 Nettoyage du chargeur


- ▶ Débrancher la fiche de la prise de courant.
- ▶ Nettoyer le chargeur avec un chiffon humide.
- ▶ Nettoyer les contacts électriques du chargeur à l'aide d'un pinceau ou d'une brosse douce.

15 Maintenance

15.1 Affûtage des couteaux

STIHL recommande de faire affûter les couteaux par un revendeur spécialisé STIHL.



- ▶ Affûter chaque tranchant du couteau supérieur avec une lime plate STIHL, en avançant. Respecter alors l'angle d'affûtage indiqué,  18.2.
- ▶ Retourner le taille-haies.
- ▶ Affûter les autres tranchants à la lime.
- ▶ Ébavurer chaque tranchant par le dessous du couteau.

- ▶ Retourner le taille-haies.
- ▶ Ébavurer les autres tranchants.
- ▶ Éliminer la poussière produite au cours de l'affûtage, à l'aide d'un chiffon humide.
- ▶ Au moindre doute : consulter un revendeur spécialisé STIHL.

16 Réparation

16.1 Nettoyage du taille-haies, de la batterie et du chargeur

L'utilisateur ne peut pas réparer lui-même le taille-haies, la batterie ou le chargeur.

- ▶ Si le taille-haies ou les couteaux sont endommagés : ne pas utiliser le taille-haies, mais consulter un revendeur spécialisé STIHL.
- ▶ Si la batterie est défectueuse ou endommagée : remplacer la batterie.
- ▶ Si le chargeur est défectueux ou endommagé : remplacer le chargeur.
- ▶ Si le cordon d'alimentation électrique est défectueux ou endommagé : ne pas utiliser le chargeur, mais faire remplacer le cordon d'alimentation électrique par un revendeur spécialisé STIHL.

17 Dépannage

17.1 Élimination des dérangements du taille-haies ou de la batterie

Dérangement	DEL sur la batterie	Cause	Remède
Le taille-haies ne démarre pas à la mise en circuit.	1 DEL clignote de couleur verte.	Le niveau de charge de la batterie est trop faible.	► Recharger la batterie.
	1 DEL est allumée de couleur rouge.	La batterie est trop chaude ou trop froide.	► Retirer la batterie. ► Laisser la batterie se refroidir ou se réchauffer.
	3 DEL clignent de couleur rouge.	Il y a un dérangement dans le taille-haies.	► Retirer la batterie. ► Nettoyer les contacts électriques du logement pour batterie. ► Introduire la batterie. ► Mettre le taille-haies en marche. ► Si 3 DEL clignent encore de couleur rouge : consulter un revendeur spécialisé STIHL.
		Les couteaux fonctionnent difficilement.	► Pulvériser du produit STIHL dissolvant la résine sur les deux faces des couteaux. ► Si 3 DEL clignent encore de couleur rouge : consulter un revendeur spécialisé STIHL.
	3 DEL sont allumées de couleur rouge.	Le taille-haies est trop chaud.	► Retirer la batterie. ► Laisser le taille-haies refroidir.
	4 DEL clignent de couleur rouge.	Il y a un dérangement dans la batterie.	► Retirer la batterie et la remettre en place. ► Mettre le taille-haies en marche. ► Si 4 DEL clignent encore de couleur rouge : ne pas utiliser la batterie, mais consulter un revendeur spécialisé STIHL.
Le taille-haies s'arrête au cours de l'utilisation.	3 DEL sont allumées de couleur rouge.	Le taille-haies est trop chaud.	► Retirer la batterie. ► Laisser le taille-haies refroidir.
Après l'introduction de la batterie dans le chargeur, la recharge ne démarre pas.	1 DEL est allumée de couleur rouge.	La batterie est trop chaude ou trop froide.	► Laisser la batterie dans le chargeur. La recharge commence automatiquement, dès que la batterie se trouve dans la plage de températures admissibles.

17.2 Élimination des dérangements du chargeur

Dérangement	DEL sur le chargeur	Cause	Remède
La batterie n'est pas rechargée.	La DEL clignote de couleur rouge.	La connexion électrique entre le chargeur et la batterie est coupée.	<ul style="list-style-type: none">▶ Retirer la batterie.▶ Nettoyer les contacts électriques du chargeur.▶ Introduire la batterie.
		Il y a un dérangement dans le chargeur.	<ul style="list-style-type: none">▶ Ne pas utiliser le chargeur, mais consulter un revendeur spécialisé STIHL.

18 Caractéristiques techniques

18.1 Taille-haies STIHL HSA 56

- Batterie autorisée : STIHL AK
- Poids sans batterie : 2,9 kg

18.2 Couteaux

- Écartement des dents : 30 mm
- Longueur de coupe : 450 mm
- Angle d'affûtage : 35°

18.3 Batterie STIHL AK

- Technologie de batterie : lithium-ion
- Tension : 36 V
- Capacité en Ah : voir plaque signalétique
- Capacité énergétique en Wh : voir plaque signalétique
- Poids en kg : voir plaque signalétique
- Plage de températures admissibles pour l'utilisation et le rangement : de - 10 °C à + 50 °C

18.4 Chargeur STIHL AL 101

- Tension nominale : voir la plaque signalétique
- Fréquence : voir la plaque signalétique
- Puissance nominale : voir la plaque signalétique
- Intensité du courant de charge : voir la plaque signalétique
- Plage de températures admissibles pour l'utilisation et le rangement : de + 5 °C à + 40 °C

Pour les temps de recharge, voir www.stihl.com/charging-times.

18.5 Niveaux sonores et taux de vibrations

STIHL recommande de porter une protection auditive.

- Niveau de pression sonore L_{pA} suivant EN 60745-2-15 : 80 dB(A). La valeur K pour le niveau de pression sonore est de 2,5 dB(A).
- Niveau de puissance acoustique L_{WA} suivant EN 60745-2-15 : 91 dB(A). La valeur K pour le niveau de puissance acoustique est de 2,5 dB(A).
- Taux de vibrations a_{hv} suivant EN 60745-2-15 :
 - à la poignée de commande : < 2,7 m/s². La valeur K pour le taux de vibrations est de 2,0 m/s².
 - À la poignée en forme d'étrier : < 1,2 m/s². La valeur K pour le taux de vibrations est de 2,0 m/s².

Les taux de vibrations indiqués ont été mesurés suivant une procédure de contrôle normalisée et ils peuvent être utilisés pour la comparaison d'appareils électriques. Les vibrations engendrées dans la pratique peuvent différer des valeurs indiquées, suivant le genre d'utilisation. Les taux de vibrations indiqués peuvent servir de référence pour une première évaluation de l'exposition de l'utilisateur aux vibrations. L'exposition aux vibrations réelle ne peut être quantifiée que par une estimation. On peut alors également prendre en compte les temps durant lesquels la machine électrique est arrêtée et les temps durant lesquels la machine est en marche, mais fonctionne sans charge.

18.6 REACH

REACH (enRegistrement, Evaluation et Autorisation des substances CHimiques) est le nom d'un règlement CE qui couvre le contrôle de la fabrication, de l'importation, de la mise sur le marché et de l'utilisation des substances chimiques.

Pour obtenir de plus amples informations sur le respect du règlement REACH, voir www.stihl.com/reach.

19 Pièces de rechange et accessoires

19.1 Pièces de rechange et accessoires

STIHL® Ces symboles identifient les pièces de rechange d'origine STIHL et les accessoires d'origine STIHL.

STIHL recommande d'utiliser des pièces de rechange d'origine STIHL et des accessoires d'origine STIHL.

Pour obtenir des pièces de rechange d'origine STIHL et des accessoires d'origine STIHL, s'adresser à un revendeur spécialisé STIHL.

20 Mise au rebut

20.1 Élimination du taille-haies, de la batterie et du chargeur usés

Pour obtenir de plus amples informations concernant l'élimination de ces déchets, consulter le revendeur spécialisé STIHL.

- Le taille-haies, la batterie, le chargeur, les accessoires et leur emballage doivent être éliminés conformément à la réglementation pour la protection de l'environnement.

21 Déclaration de conformité UE

21.1 Taille-haies STIHL HSA 56

ANDREAS STIHL AG & Co. KG

Badstraße 115

D-71336 Waiblingen
Allemagne

déclare, sous sa seule responsabilité, que le produit suivant

- Genre de produit : taille-haies à batterie
- Marque de fabrique : STIHL
- Type : HSA 56
- Numéro d'identification de série : 4521

est conforme à toutes les prescriptions applicables des directives 2011/65/UE, 2006/42/CE, 2014/30/UE et 2000/14/CE et a été développé et fabriqué conformément à la version des normes suivantes respectivement valable à la date de fabrication : EN 55014-1, EN 55014-2, EN 60745-1 et EN 60745-2-15.

Procédure d'évaluation de conformité appliquée conformément à la Directive 2000/14/CE, Annexe V.

- Niveau de puissance acoustique mesuré : 91 dB(A)
- Niveau de puissance acoustique garanti : 93 dB(A)

Conservation des documents techniques :
ANDREAS STIHL AG & Co. KG
Produktzulassung (Service Homologation Produits).

L'année de fabrication et le numéro de machine sont indiqués sur le taille-haies.

Waiblingen, le 01/05/2016

ANDREAS STIHL AG & Co. KG



Thomas Elsner, Chef de la Division Produits et Services

21.2 Remarque concernant la conformité du chargeur STIHL AL 101

Ce chargeur a été fabriqué et commercialisé en conformité avec les directives suivantes : 2014/35/UE, 2014/30/UE et 2011/65/UE.

La déclaration de conformité CE intégrale peut être fournie par la société ANDREAS STIHL AG & Co. KG, Badstraße 115, 71336 Waiblingen, Allemagne.

22 Indications générales de sécurité pour outils électroportatifs

22.1 Introduction

Ce chapitre publie les prescriptions de sécurité générales formulées dans la norme EN/IEC 60745 pour outils électroportatifs à moteur.

STIHL est tenu de reprendre ces textes mot à mot.

Les consignes de sécurité indiquées au paragraphe « Sécurité relative au système électrique » pour éviter un choc électrique ne sont pas applicables à des machines à batterie STIHL.



AVERTISSEMENT

Lire tous les avertissements et toutes les instructions. Le non-respect des avertissements et instructions indiqués ci-après peut entraîner un choc électrique, un incendie et/ou de graves blessures de personnes. **Bien garder tous les avertissements et les instructions.**

La notion d'« outil électroportatif » mentionnée dans les avertissements se rapporte à des outils électriques raccordés au secteur (avec cordon d'alimentation électrique) ou à des outils électriques à accumulateur/ batterie (sans cordon d'alimentation électrique).

22.2 Sécurité à l'endroit de travail

- a) **Maintenez l'endroit de travail propre et bien éclairé.** Un lieu de travail en désordre ou mal éclairé augmente le risque d'accidents.
- b) **N'utilisez pas l'outil électroportatif dans un environnement présentant des risques d'explosion et où se trouvent des liquides, des gaz ou poussières inflammables.** Les outils électroportatifs génèrent des étincelles risquant d'enflammer les poussières ou les vapeurs.

- c) **Tenez les enfants et autres personnes éloignés durant l'utilisation de l'outil électroportatif.** En cas d'inattention vous risquez de perdre le contrôle sur l'appareil.

22.3 Sécurité relative au système électrique

- a) **La fiche de secteur de l'outil électroportatif doit être appropriée à la prise de courant. Ne modifier en aucun cas la fiche. Ne pas utiliser de fiches d'adaptateur avec des outils électroportatifs avec mise à la terre.** Les fiches non modifiées et les prises de courant appropriées réduisent le risque de choc électrique.
- b) **Éviter le contact physique avec des surfaces mises à la terre tels que tuyaux, radiateurs, fours et réfrigérateurs.** Il y a un risque élevé de choc électrique au cas où votre corps serait relié à la terre.
- c) **Ne pas exposer l'outil électroportatif à la pluie ou à l'humidité.** La pénétration d'eau dans un outil électroportatif augmente le risque d'un choc électrique.
- d) **Ne pas utiliser le câble électrique à d'autres fins que celles prévues, ne pas utiliser le câble électrique pour porter l'outil électroportatif ou pour l'accrocher et ne pas tirer dessus pour le débrancher de la prise de courant. Maintenir le câble électrique éloigné des sources de chaleur, des matières grasses, des bords tranchants ou des parties de l'appareil en rotation.** Un câble endommagé ou torsadé augmente le risque d'un choc électrique.
- e) **Au cas où l'outil électroportatif serait utilisé à l'extérieur, utiliser une rallonge appropriée pour les applications extérieures.** L'utilisation d'une rallonge électrique appropriée pour les applications extérieures réduit le risque d'un choc électrique.
- f) **Si une utilisation de l'outil électroportatif dans un environnement humide ne peut pas être évitée, utiliser un disjoncteur différentiel.** Un disjoncteur différentiel réduit le risque d'un choc électrique.

22.4 Sécurité des personnes

- a) **Restez vigilant, surveillez ce que vous faites. Faites preuve de bon sens en utilisant l'outil électroportatif. Ne pas utiliser un outil électroportatif lorsqu'on est fatigué ou après avoir consommé de l'alcool, des drogues ou avoir pris des médicaments.** Un moment d'inattention lors de l'utilisation de l'outil électroportatif peut entraîner de graves blessures de personnes.
- b) **Porter des équipements de protection. Porter toujours des lunettes de protection.** Le fait de porter des équipements de protection personnels tels que masque anti-poussière, chaussures de sécurité antidérapantes, casque de protection ou protection acoustique suivant le travail à effectuer avec l'outil électroportatif, réduit le risque de blessures.
- c) **Éviter toute mise en marche accidentelle. S'assurer que l'outil électroportatif est effectivement éteint avant de le raccorder à l'alimentation en courant ou avant de raccorder l'accu, de soulever ou de porter l'outil électroportatif.** Le fait de porter l'outil électroportatif avec le doigt sur l'interrupteur ou de le brancher sur la source de courant lorsque l'outil électroportatif est en fonctionnement, peut entraîner des accidents.
- d) **Enlever tout outil de réglage ou toute clé avant de mettre l'outil électroportatif en fonctionnement.** Une clé ou un outil se trouvant sur une partie en rotation peut causer des blessures.
- e) **Éviter une position anormale du corps. Veiller à garder toujours une position stable et équilibrée.** Ceci vous permet de mieux contrôler l'outil électroportatif dans des situations inattendues.
- f) **Porter des vêtements appropriés. Ne pas porter de vêtements amples ni de bijoux. Maintenir cheveux, vêtements et gants éloignés des parties de l'appareil en rotation.** Des vêtements amples, des bijoux ou des cheveux longs peuvent être happés par des pièces en mouvement.

22 Indications générales de sécurité pour outils électroportatifs

- g) **Si des dispositifs servant à aspirer ou à recueillir les poussières peuvent être montés, vérifier que ceux-ci sont effectivement raccordés et qu'ils sont correctement utilisés.** L'utilisation d'un dispositif d'aspiration des poussières peut réduire les dangers dus aux poussières.
- h) **Ne pas se laisser aller dans un faux sentiment de sécurité et ne pas se jouer des règles de sécurité concernant les outils électroportatifs, même si l'on se sent familiarisé avec cet outil électroportatif, après l'avoir fréquemment utilisé.** En quelques fractions de seconde, une négligence ou un manque d'attention peut entraîner un accident causant de graves blessures.

22.5 Utilisation et emploi soigneux d'outils électroportatifs

- a) **Ne pas surcharger l'appareil. Utiliser l'outil électroportatif approprié au travail à effectuer.** Avec l'outil électroportatif approprié, vous travaillerez mieux et avec plus de sécurité à la vitesse pour laquelle il est prévu.
- b) **Ne pas utiliser un outil électroportatif dont l'interrupteur est défectueux.** Un outil électroportatif qui ne peut plus être mis en ou hors fonctionnement est dangereux et doit être réparé.
- c) **Retirer la fiche de la prise de courant et/ou enlever l'accumulateur amovible avant d'effectuer des réglages sur l'appareil, de changer les outils de travail, ou de ranger l'outil électroportatif.** Cette mesure de précaution empêche une mise en fonctionnement de l'outil électroportatif par mégarde.
- d) **Garder les outils électroportatifs non utilisés hors de la portée des enfants. Ne pas permettre l'utilisation de l'outil électroportatif à des personnes qui ne se sont pas familiarisées avec celui-ci ou qui n'ont pas lu ces instructions.** Les outils électroportatifs sont dangereux lorsqu'ils sont utilisés par des personnes non initiées.
- e) **Prendre soin de l'outil électroportatif et de son outil de travail. Vérifier que les parties en mouvement fonctionnent correctement et qu'elles ne soient pas coincées, et contrôler si des parties sont cassées ou endommagées de telle sorte que le bon fonctionnement de l'outil électroportatif s'en trouve entravé. Faire réparer**

ces parties endommagées avant d'utiliser l'outil électroportatif. De nombreux accidents sont dus à des outils électroportatifs mal entretenus.

- f) **Maintenir les outils de coupe aiguisés et propres.** Des outils soigneusement entretenus avec des bords tranchants bien aiguisés se coincent moins souvent et peuvent être guidés plus facilement.
- g) **Utiliser les outils électroportatifs, les accessoires, les outils à monter etc. conformément à ces instructions. Tenir compte également des conditions de travail et du travail à effectuer.** L'utilisation des outils électroportatifs à d'autres fins que celles prévues peut entraîner des situations dangereuses.
- h) **Veiller à ce que les poignées et les surfaces faisant office de poignées soient toujours sèches, propres et sans huile ni graisse.** Si les poignées et les surfaces faisant office de poignées sont glissantes, l'utilisateur ne peut pas commander correctement et maîtriser l'outil électroportatif dans des situations imprévues.

22.6 Utilisation et emploi soigneux d'outils électroportatifs sans fil

- a) **Ne charger les accumulateurs qu'avec des chargeurs recommandés par le fabricant.** Un chargeur approprié à un type spécifique d'accumulateur peut engendrer un risque d'incendie lorsqu'il est utilisé avec d'autres accumulateurs.
- b) **Dans les outils électroportatifs, n'utiliser que les accumulateurs spécialement prévus pour ceux-ci.** L'utilisation de tout autre accumulateur peut entraîner des blessures et des risques d'incendie.
- c) **Tenez l'accumulateur non-utilisé à l'écart de toutes sortes d'objets métalliques tels qu'agrafes, pièces de monnaie, clés, clous, vis ou autres, étant donné qu'un pontage peut provoquer un court-circuit.** Un court-circuit entre les contacts de l'accumulateur peut provoquer des brûlures ou un incendie.
- d) **En cas d'utilisation abusive, du liquide peut sortir de l'accumulateur. Éviter tout contact avec ce liquide. En cas de contact accidentel, rincer soigneusement avec de**

l'eau. Au cas où le liquide rentrerait dans les yeux, consulter en plus un médecin. Le liquide qui sort de l'accumulateur peut entraîner des irritations de la peau ou causer des brûlures.

- e) **Ne pas utiliser un accumulateur endommagé ou ayant subi une modification quelconque.** Des accumulateurs endommagés ou ayant subi des modifications peuvent présenter des comportements imprévisibles et causer un incendie, une explosion ou un autre risque de blessure.
- f) **Ne pas exposer un accumulateur au feu ou à des températures trop élevées.** Un feu ou des températures supérieures à 130 °C (265 °F) peuvent causer une explosion.
- g) **Suivez toutes les instructions concernant la recharge et ne rechargez jamais l'accumulateur ou l'outil électroportatif sans fil en dehors de la plage de températures indiquée dans la Notice d'emploi.** Une recharge incorrecte ou une recharge en dehors de la plage de températures autorisée peut détruire l'accumulateur et accroître le risque d'incendie.

22.7 Service après-vente

- a) **Ne faire réparer l'outil électroportatif que par un personnel qualifié et seulement avec des pièces de rechange d'origine.** Ceci permet d'assurer la sécurité de l'outil électroportatif.
- b) **Ne jamais essayer de remettre en état des batteries endommagées.** Toute opération de maintenance touchant des batteries doit être effectuée exclusivement par le fabricant ou par des ateliers de service après-vente agréés par le fabricant.

22.8 Consignes de sécurité applicables aux taille-haies

- **Garder une distance de sécurité entre toute partie du corps et la barre de coupe.** Lorsque le couteau est en marche, il ne faut pas essayer d'enlever des branches à la main ou de tenir des branches à couper. Avant d'enlever des branches coincées, il faut impérativement

- arrêter la machine.** Une seconde d'inattention, à l'utilisation du taille-haies, peut occasionner des blessures graves.
- **Porter le taille-haies par la poignée, avec le couteau arrêté. Pour le transport ou le rangement du taille-haies, toujours monter le protège-couteaux.** Utiliser la machine avec précaution afin d'écartier tout risque de blessure par le couteau.
 - **Pour effectuer des travaux lors desquels il est possible que l'outil de coupe entre en contact avec des câbles électriques dissimulés ou bien avec le cordon d'alimentation électrique de la machine, tenir l'outil électroportatif par les surfaces isolantes des poignées.** Un contact avec un câble sous tension risque de mettre également des éléments métalliques de la machine sous tension et de causer un choc électrique.
 - **Dans le cas d'une machine avec cordon d'alimentation électrique, veiller à ce que le câble reste à l'écart de la zone de coupe.** Au cours du travail, le câble risquerait d'être caché par les branches et coupé par mégarde.

0458-714-9621-B

INT1



www.stihl.com



0458-714-9621-B