

**STIHL**<sup>®</sup>

**STIHL HSA 45**

Gebrauchsanleitung  
Instruction Manual  
Notice d'emploi  
Istruzioni d'uso

Handleiding



## Table des matières

<b>1</b>	<b>Préface</b> .....	<b>50</b>	8.2	Arrêt du taille-haies .....	63
<b>2</b>	<b>Informations concernant la présente Notice d'emploi</b> .....	<b>50</b>	<b>9</b>	<b>Contrôle du taille-haies</b> .....	<b>63</b>
2.1	Autres documents afférents .....	50	9.1	Contrôle des éléments de commande .....	63
2.2	Marquage des avertissements dans le texte .....	51	9.2	Contrôle de la batterie intégrée .....	64
2.3	Symboles employés dans le texte .....	51	<b>10</b>	<b>Travail avec le taille-haies</b> .....	<b>64</b>
<b>3</b>	<b>Vue d'ensemble</b> .....	<b>51</b>	10.1	Prise en mains et utilisation du taille-haies .....	64
3.1	Taille-haies et câble de recharge .....	51	10.2	Coupe .....	64
3.2	Symboles .....	52	<b>11</b>	<b>Après le travail</b> .....	<b>65</b>
<b>4</b>	<b>Prescriptions de sécurité</b> .....	<b>53</b>	11.1	Après le travail .....	65
4.1	Symboles d'avertissement .....	53	<b>12</b>	<b>Transport</b> .....	<b>65</b>
4.2	Utilisation conforme à la destination prévue .....	53	12.1	Transport du taille-haies .....	65
4.3	Exigences posées à l'utilisateur .....	53	<b>13</b>	<b>Rangement</b> .....	<b>65</b>
4.4	Vêtements et équipement .....	54	13.1	Rangement du taille-haies .....	65
4.5	Aire de travail et voisinage .....	55	13.2	Rangement du câble de recharge .....	66
4.6	Bon état pour une utilisation en toute sécurité .....	55	<b>14</b>	<b>Nettoyage</b> .....	<b>66</b>
4.7	Batterie intégrée .....	57	14.1	Nettoyage du taille-haies .....	66
4.8	Utilisation .....	57	14.2	Nettoyage des couteaux .....	66
4.9	Recharge .....	58	14.3	Nettoyage du câble de recharge .....	66
4.10	Transport .....	59	<b>15</b>	<b>Maintenance</b> .....	<b>66</b>
4.11	Rangement .....	59	15.1	Affûtage des couteaux .....	66
4.12	Nettoyage, maintenance et réparation .....	60	<b>16</b>	<b>Réparation</b> .....	<b>66</b>
<b>5</b>	<b>Préparatifs avant l'utilisation du taille-haies</b> .....	<b>61</b>	16.1	Réparation du taille-haies et du câble de recharge .....	66
5.1	Préparatifs avant l'utilisation du taille-haies .....	61	<b>17</b>	<b>Dépannage</b> .....	<b>68</b>
<b>6</b>	<b>Recharge du taille-haies et DEL</b> .....	<b>61</b>	17.1	Élimination des dérangements du taille-haies ou du câble de recharge .....	68
6.1	Recharge du taille-haies .....	61	<b>18</b>	<b>Caractéristiques techniques</b> .....	<b>69</b>
6.2	Affichage du niveau de charge .....	62	18.1	Taille-haies STIHL HSA 45 .....	69
6.3	DEL .....	62	18.2	Couteaux .....	69
<b>7</b>	<b>Introduction et extraction de la clé de sécurité</b> .....	<b>62</b>	18.3	Câble de recharge STIHL LK 45 .....	69
7.1	Introduction de la clé de sécurité .....	62	18.4	Niveaux sonores et taux de vibrations .....	69
7.2	Extraction de la clé de sécurité .....	62	18.5	REACH .....	69
<b>8</b>	<b>Mise en marche et arrêt du taille-haies</b> .....	<b>62</b>	<b>19</b>	<b>Pièces de rechange et accessoires</b> .....	<b>70</b>
8.1	Mise en marche du taille-haies .....	62			



La présente Notice d'emploi est protégée par des droits d'auteur. Tous droits réservés, en particulier tout droit de copie, de traduction et de traitement avec des systèmes électroniques quelconques.

19.1 Pièces de rechange et accessoires .....	70
<b>20 Mise au rebut .....</b>	<b>70</b>
20.1 Mise au rebut du taille-haies et du câble de recharge usés.....	70
<b>21 Déclaration de conformité UE .....</b>	<b>70</b>
21.1 Taille-haies STIHL HSA 45.....	70
21.2 Câble de recharge STIHL LK 45 .....	70
<b>22 Indications générales de sécurité pour outils électroportatifs .....</b>	<b>71</b>
22.1 Introduction .....	71
22.2 Sécurité à l'endroit de travail .....	71
22.3 Sécurité relative au système électrique.....	71
22.4 Sécurité des personnes .....	72
22.5 Utilisation et emploi soigneux d'outils électroportatifs .....	72
22.6 Utilisation et emploi soigneux d'outils électroportatifs sans fil .....	73
22.7 Service après-vente.....	73
22.8 Consignes de sécurité applicables aux taille-haies.....	73

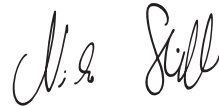
## 1 Préface

Chère cliente, cher client,

Nous sommes très heureux que vous ayez choisi un produit STIHL. Dans le développement et la fabrication de nos produits, nous mettons tout en œuvre pour garantir une excellente qualité répondant aux besoins de nos clients. Nos produits se distinguent par une grande fiabilité, même en cas de sollicitations extrêmes.

STIHL garantit également la plus haute qualité au niveau du service après-vente. Nos revendeurs spécialisés fournissent des conseils compétents, aident nos clients à se familiariser avec nos produits et assurent une assistance technique complète.

Nous vous remercions de votre confiance et vous souhaitons beaucoup de plaisir avec votre produit STIHL.



Dr. Nikolas Stihl

**IMPORTANT ! LIRE CETTE NOTICE AVANT D'UTILISER CE PRODUIT ET LA CONSERVER PRÉCIEUSEMENT.**

## 2 Informations concernant la présente Notice d'emploi

### 2.1 Autres documents afférents

Les prescriptions de sécurité locales doivent être respectées.

- En plus de la présente Notice d'emploi, il faut lire, bien comprendre et conserver les documents suivants :
  - Information de sécurité concernant les batteries STIHL et les produits STIHL à batterie intégrée : [www.stihl.com/safety-data-sheets](http://www.stihl.com/safety-data-sheets)

## 2.2 Marquage des avertissements dans le texte



### AVERTISSEMENT

Attire l'attention sur des dangers qui peuvent causer des blessures graves, voire mortelles.

- Les mesures indiquées peuvent éviter des blessures graves, voire mortelles.

### AVIS

Attire l'attention sur des dangers pouvant causer des dégâts matériels.

- Les mesures indiquées peuvent éviter des dégâts matériels.

## 2.3 Symboles employés dans le texte

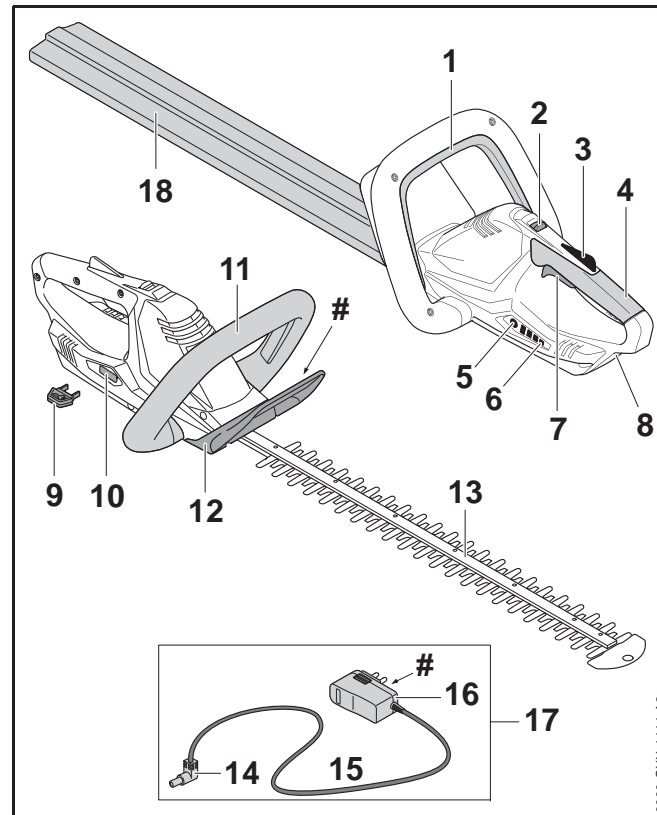


Ce symbole renvoie à un chapitre de la présente Notice d'emploi.

## 3 Vue d'ensemble

### 3.1 Taille-haies et câble de recharge

La batterie est intégrée dans le taille-haies et ne peut pas être retirée.



#### 1 Étrier de commande

En combinaison avec la gâchette de commande, l'étrier de commande met le taille-haies en marche et l'arrête.

#### 2 Bouton poussoir de déverrouillage

En corrélation avec le blocage de la gâchette de commande, le bouton poussoir de déverrouillage déverrouille la gâchette de commande.

#### 3 Blocage de gâchette de commande

Le blocage de gâchette de commande bloque la gâchette de commande.

**4 Poignée de commande**

La poignée de commande sert à commander, tenir et mener le taille-haies.

**5 Touche**

La touche active les DEL qui se trouvent sur le taille-haies.

**6 DEL**

Les diodes électroluminescentes (DEL) indiquent le niveau de charge du taille-haies et signalent des dérangements.

**7 Gâchette de commande**

En combinaison avec l'étrier de commande, la gâchette de commande met le taille-haies en marche et l'arrête.

**8 Prise de recharge**

C'est dans cette prise que l'on introduit la fiche de recharge.

**9 Clé de sécurité ou d'activation**

La clé de sécurité active le taille-haies.

**10 Prise pour clé de sécurité**

C'est dans cette prise que l'on introduit la clé de sécurité.

**11 Poignée en forme d'étrier**

La poignée en forme d'étrier sert à tenir, mener et porter le taille-haies.

**12 Protège-main**

Le protège-main protège la main de l'utilisateur qui tient la poignée en forme d'étrier, pour qu'elle ne risque pas d'entrer en contact avec les couteaux.

**13 Couteaux**

Les couteaux coupent les branches.

**14 Fiche de recharge**

La fiche de recharge relie le câble de recharge avec la prise de recharge.

**15 Cordon d'alimentation électrique**

Le cordon d'alimentation électrique relie la fiche de recharge avec la fiche de branchement sur le secteur.

**16 Fiche de branchement sur le secteur**

La fiche de branchement sur le secteur relie le câble de recharge avec une prise de courant.

**17 Câble de recharge**

Le câble de recharge sert à la recharge du taille-haies.

**18 Protège-couteaux**

Le protège-couteaux protège contre le risque de contact avec les couteaux.

**# Plaque signalétique avec numéro de machine****3.2 Symboles**

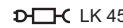
Les symboles suivants peuvent être appliqués sur le taille-haies et sur le câble de recharge :



Ce symbole indique dans quel sens il faut pousser le bouton poussoir de déverrouillage.



Niveau de puissance acoustique garanti selon la directive 2000/14/CE, en dB(A), pour permettre la comparaison des émissions sonores de différents produits.



Ce symbole indique que pour la recharge il faut utiliser le câble de recharge LK 45.



Le chiffre situé à côté du symbole indique la capacité énergétique de la batterie suivant la spécification du fabricant des cellules. À l'utilisation pratique, la capacité énergétique réellement disponible est inférieure.



Utiliser l'appareil électrique dans un local fermé et sec.



Ne pas jeter cet appareil à la poubelle.

## 4 Prescriptions de sécurité

### 4.1 Symboles d'avertissement

Les symboles d'avertissement appliqués sur le taille-haies et le câble de recharge ont les significations suivantes :



Respecter les consignes de sécurité et les mesures à prendre.



Il est nécessaire de lire, de bien comprendre et de conserver précieusement cette Notice d'emploi.



Porter des lunettes de protection.



Ne pas toucher aux couteaux en mouvement.



Retirer la clé de sécurité pour les pauses de travail, le transport, la recharge, le rangement, la maintenance ou la réparation de la machine.



Préserver le taille-haies de la pluie et de l'humidité, et ne pas le plonger dans un liquide quelconque.



Préserver le taille-haies de la chaleur et du feu.



Respecter la plage de températures admissibles pour le taille-haies.

### 4.2 Utilisation conforme à la destination prévue

Utiliser ce taille-haies STIHL HSA 45 uniquement pour couper des haies, des buissons et des broussailles.

Une batterie intégrée fournit l'énergie nécessaire au fonctionnement du taille-haies.

Le câble de recharge STIHL LK 45 recharge le taille-haies STIHL HSA 45.

### ⚠ AVERTISSEMENT

- L'utilisation de câbles de recharge ou de blocs d'alimentation secteur qui ne sont pas autorisés par STIHL pour ce taille-haies risque de causer des incendies et des explosions. Cela peut causer des dégâts matériels et des personnes risquent de subir des blessures très graves, voire mortelles.
  - ▶ Recharger le taille-haies STIHL HSA 45 avec un câble de recharge STIHL LK 45.
- Si le taille-haies ou le câble de recharge n'est pas utilisé conformément à la destination prévue, cela peut causer des dégâts matériels et des personnes risquent de subir des blessures très graves, voire mortelles.
  - ▶ Utiliser le taille-haies et le câble de recharge comme décrit dans la présente Notice d'emploi.

### 4.3 Exigences posées à l'utilisateur

### ⚠ AVERTISSEMENT

- Les personnes qui n'ont pas reçu de formation adéquate ne peuvent pas reconnaître ou évaluer les dangers du taille-haies et du câble de recharge. L'utilisateur ou d'autres personnes risquent de subir des blessures graves, voire mortelles.



- ▶ Il est nécessaire de lire, de bien comprendre et de conserver précieusement cette Notice d'emploi.

- ▶ Si l'on confie le taille-haies ou le câble de recharge à une autre personne : il faut y joindre la Notice d'emploi.
- ▶ S'assurer que l'utilisateur remplit les conditions suivantes :
  - L'utilisateur dispose de toute son intégrité physique, sensorielle et mentale pour être capable d'utiliser correctement le taille-haies et le câble de recharge et de travailler avec le taille-haies. Si l'utilisateur ne dispose pas de toute l'intégrité physique, sensorielle et mentale requise, il ne doit travailler avec cet équipement que sous la surveillance d'une personne responsable ou après avoir reçu, de cette personne responsable, toutes les instructions nécessaires.
  - L'utilisateur est majeur.
  - Avant de travailler pour la première fois avec le taille-haies, l'utilisateur a reçu les instructions nécessaires, du revendeur spécialisé STIHL ou d'une autre personne compétente.
  - L'utilisateur ne se trouve pas sous l'influence de l'alcool, de drogues ou de médicaments.
- ▶ Au moindre doute : consulter un revendeur spécialisé STIHL.

#### 4.4 Vêtements et équipement

### AVERTISSEMENT

- Au cours du travail, les cheveux longs risquent d'être happés par le taille-haies. L'utilisateur pourrait alors subir des blessures graves.
  - ▶ Les personnes aux cheveux longs doivent les nouer et les assurer de telle sorte qu'ils ne risquent pas d'être happés par le taille-haies.
- Au cours du travail, des objets peuvent être soulevés et projetés à haute vitesse. L'utilisateur risque d'être blessé.



- ▶ Porter des lunettes de protection. Des lunettes de protection appropriées sont testées suivant la norme EN 166 ou suivant les prescriptions nationales spécifiques et vendues dans le commerce avec le marquage respectif.
  - ▶ Porter un vêtement à manches longues et un pantalon long.
- Au cours du travail, de la poussière peut être soulevée. La poussière soulevée peut nuire aux voies respiratoires et déclencher des réactions allergiques.
  - ▶ Porter un masque antipoussière.
- Des vêtements mal appropriés risquent de se prendre dans le bois, les broussailles ou le taille-haies. Les utilisateurs qui ne portent pas de vêtements appropriés risquent d'être grièvement blessés.
  - ▶ Porter des vêtements bien ajustés.
  - ▶ Ne porter ni châle, ni bijoux.
- Au cours du travail, l'utilisateur peut entrer en contact avec les couteaux en mouvement. L'utilisateur pourrait alors subir des blessures graves.
  - ▶ Porter des chaussures en matière résistante.
  - ▶ Porter un pantalon long en matière résistante.

- Au cours du nettoyage ou de la maintenance, l'utilisateur peut entrer en contact avec les couteaux. L'utilisateur risque d'être blessé.
  - ▶ Porter des gants de travail en matière résistante.
- Si l'utilisateur porte des chaussures mal appropriées, il risque de déraper. L'utilisateur risque d'être blessé.
  - ▶ Porter des chaussures fermées, robustes et à semelle crantée antidérapante.

## 4.5 Aire de travail et voisinage

### 4.5.1 Taille-haies

#### AVERTISSEMENT

- Des passants, des enfants et des animaux ne peuvent pas reconnaître et évaluer les dangers du taille-haies et des objets soulevés et projetés au cours du travail. Des passants, des enfants ou des animaux risquent d'être grièvement blessés.
  - ▶ Veiller à ce que d'autres personnes, des enfants ou des animaux, ne s'approchent pas de la zone de travail.
- Le taille-haies n'est pas protégé contre l'eau. Si l'on travaille sous la pluie ou dans une atmosphère humide, un choc électrique peut se produire. L'utilisateur risque de subir des blessures très graves, voire mortelles, et le taille-haies risque d'être endommagé.



- ▶ Ne pas travailler sous la pluie ou dans une atmosphère humide.

- Le moteur électrique du taille-haies peut produire des étincelles. Dans un environnement présentant des risques d'explosion ou à proximité de matières facilement inflammables, les étincelles peuvent causer des incendies ou des explosions. Cela peut causer des dégâts matériels et des personnes risquent de subir des blessures très graves, voire mortelles.
  - ▶ Ne pas travailler dans un environnement présentant des risques d'explosion ou à proximité de matières facilement inflammables.

### 4.5.2 Câble de recharge

#### AVERTISSEMENT

- Les enfants ne peuvent pas reconnaître et évaluer les dangers du câble de recharge et du courant électrique. Les enfants risquent de subir des blessures graves, voire mortelles.
  - ▶ Veiller à ce que des enfants ne s'approchent pas.
- Le câble de recharge n'est pas protégé contre toutes les influences de l'environnement. Si le câble de recharge est exposé à certaines influences de l'environnement, le câble de recharge risque de prendre feu ou d'exploser. Cela peut causer des dégâts matériels et des personnes risquent d'être grièvement blessées.
  - ▶ Préserver le câble de recharge de la pluie et de l'humidité.
  - ▶ Utiliser le câble de recharge dans un local fermé et sec.
  - ▶ Ne pas utiliser le câble de recharge dans un environnement présentant des risques d'explosion ou à proximité de matières facilement inflammables.
  - ▶ Utiliser et ranger le câble de recharge dans la plage de températures de 0 °C à + 40 °C.
- Des personnes risquent de trébucher sur le cordon d'alimentation électrique. Des personnes pourraient se blesser et le câble de recharge pourrait être endommagé.
  - ▶ Poser le cordon d'alimentation électrique bien à plat sur le sol.

## 4.6 Bon état pour une utilisation en toute sécurité

### 4.6.1 Taille-haies

Le taille-haies se trouve en bon état pour une utilisation en toute sécurité si les conditions suivantes sont remplies :

- Le taille-haies ne présente aucun endommagement.
- Le taille-haies est propre et sec.
- Les éléments de commande fonctionnent et n'ont subi aucune modification.



- Les couteaux sont montés correctement.
- Seuls des accessoires d'origine STIHL destinés à ce taille-haies sont montés.
- Les accessoires sont montés correctement.

## **⚠ AVERTISSEMENT**

- Si l'état impeccable requis pour la sécurité n'est pas garanti, il est possible que des composants ne fonctionnent plus correctement et que des dispositifs de sécurité soient mis hors service. Des personnes risquent alors de subir des blessures graves, voire mortelles.
  - ▶ Ne pas travailler avec un taille-haies endommagé.
  - ▶ Ne pas recharger un taille-haies endommagé.
  - ▶ Si le taille-haies est encrassé ou mouillé : nettoyer le taille-haies et le faire sécher.
  - ▶ N'apporter aucune modification au taille-haies.
  - ▶ Si les éléments de commande ne fonctionnent pas : ne pas travailler avec le taille-haies.
  - ▶ Ne monter que des accessoires d'origine STIHL destinés à ce taille-haies.
  - ▶ Monter les accessoires comme décrit dans la présente Notice d'emploi ou dans la Notice d'emploi de l'accessoire respectif.
  - ▶ N'introduire aucun objet dans les orifices du taille-haies.
  - ▶ Ne pas court-circuiter les contacts de la prise pour clé de sécurité avec des objets métalliques.
  - ▶ Ne pas ouvrir le taille-haies.

### **4.6.2 Couteaux**

Les couteaux se trouvent en bon état pour une utilisation en toute sécurité si les conditions suivantes sont remplies :

- Les couteaux ne présentent aucun endommagement.
- Les couteaux ne sont pas déformés.
- Les couteaux fonctionnent facilement.
- Les couteaux sont correctement affûtés.

- Les couteaux ne présentent pas de morfil.

## **⚠ AVERTISSEMENT**

- Si l'état impeccable requis pour la sécurité n'est pas garanti, il est possible que des composants des couteaux se détachent et soient projetés au loin. Des personnes risquent d'être grièvement blessées.
  - ▶ Travailler uniquement avec un couteau qui ne présente aucun endommagement.
  - ▶ Affûter et ébavurer correctement les couteaux.
  - ▶ Au moindre doute : consulter un revendeur spécialisé STIHL.

### **4.6.3 Câble de recharge**

Le câble de recharge se trouve en bon état pour une utilisation en toute sécurité si les conditions suivantes sont remplies :

- Le câble de recharge ne présente aucun endommagement.
- Le câble de recharge est propre et sec.

## **⚠ AVERTISSEMENT**

- Si l'état impeccable requis pour la sécurité n'est pas garanti, il est possible que des composants ne fonctionnent plus correctement et que des dispositifs de sécurité soient mis hors service. Des personnes risquent alors de subir des blessures graves, voire mortelles.
  - ▶ Utiliser un câble de recharge ne présentant aucun endommagement.
  - ▶ Si le câble de recharge est encrassé ou mouillé : nettoyer le câble de recharge et le faire sécher.
  - ▶ N'apporter aucune modification au câble de recharge.
  - ▶ **Ne pas court-circuiter les contacts du câble de recharge avec des objets métalliques.**
  - ▶ Ne pas ouvrir le câble de recharge.

#### 4.7 Batterie intégrée

### AVERTISSEMENT

- La batterie intégrée n'est pas protégée contre toutes les influences de l'environnement. Si la batterie intégrée est exposée à certaines influences de l'environnement, le taille-haies risque de prendre feu ou d'exploser. Cela peut causer des dégâts matériels et des personnes risquent de subir des blessures très graves, voire mortelles.



- ▶ Préserver le taille-haies de la chaleur et du feu.
- ▶ Ne pas jeter le taille-haies au feu.



- ▶ Utiliser et ranger le taille-haies dans la plage de températures de 0 °C à + 50 °C.

- ▶ Tenir le taille-haies à l'écart de tout objet métallique.
- ▶ Préserver le taille-haies de la pluie et de l'humidité, et ne pas le plonger dans un liquide quelconque.
- ▶ Ne pas soumettre le taille-haies à une forte pression.
- ▶ Ne pas exposer le taille-haies aux micro-ondes.
- ▶ Tenir le taille-haies à l'écart des produits chimiques et des sels.
- ▶ Ne pas transporter un taille-haies endommagé.
- En cas d'endommagement de la batterie, du liquide peut s'écouler. Si le liquide entre en contact avec la peau ou les yeux, il peut causer une irritation de la peau ou des yeux.
  - ▶ Éviter tout contact avec ce liquide.
  - ▶ En cas de contact accidentel avec la peau : les surfaces de la peau touchées doivent être savonnées et lavées à grande eau.
  - ▶ En cas de contact accidentel avec les yeux : se rincer les yeux à grande eau pendant au moins 15 minutes et consulter un médecin.

- Une batterie endommagée ou défectueuse peut dégager une odeur inhabituelle ou de la fumée, ou s'enflammer. Cela peut causer des dégâts matériels et des personnes risquent de subir des blessures très graves, voire mortelles.
  - ▶ Si le taille-haies dégage une odeur inhabituelle ou de la fumée : ne pas utiliser le taille-haies, le tenir à l'écart de toute matière inflammable.
  - ▶ Si le taille-haies brûle : éteindre le taille-haies avec un extincteur ou de l'eau.

#### 4.8 Utilisation

### AVERTISSEMENT

- Dans certaines situations, l'utilisateur ne peut plus travailler avec la concentration nécessaire. L'utilisateur risque alors de trébucher, de tomber et de subir des blessures graves.
  - ▶ Travailler calmement et de façon réfléchie.
  - ▶ Si les conditions d'éclairage et de visibilité sont mauvaises : ne pas travailler avec le taille-haies.
  - ▶ Le taille-haies ne doit être manié que par une seule personne.
  - ▶ Faire attention aux obstacles.
  - ▶ Travailler en se tenant debout sur le sol et veiller à ne pas risquer de perdre l'équilibre. S'il est nécessaire de travailler en hauteur : utiliser une nacelle élévatrice ou un échafaudage stable.
- Si l'utilisateur travaille en tenant la machine à les bras levés, à une hauteur supérieure à celle de ses épaules, il risque de se fatiguer plus rapidement. L'utilisateur peut alors subir des blessures graves.
  - ▶ Le cas échéant, ne pas travailler longtemps à bras levés à une hauteur supérieure aux épaules.
  - ▶ Faire des pauses.

- Si le couteau en mouvement heurte un objet dur, cela peut freiner brusquement son mouvement. Sous l'effet des forces de réaction engendrées alors, l'utilisateur risque de perdre le contrôle du taille-haies et d'être grièvement blessé.
  - ▶ Tenir fermement le taille-haies à deux mains.
  - ▶ Avant d'entreprendre le travail, examiner la haie pour constater si elle renferme des objets durs. Le cas échéant, enlever ces objets.

- Les couteaux en mouvement risquent de couper l'utilisateur. L'utilisateur peut alors subir des blessures graves.



- ▶ Ne pas toucher aux couteaux en mouvement.
- ▶ Si les couteaux sont bloqués par un objet quelconque : arrêter le taille-haies et retirer la clé de sécurité. Enlever seulement ensuite l'objet coincé.

- Si, au cours du travail, l'on constate un changement d'état ou un comportement inhabituel du taille-haies, il est possible que le taille-haies ne soit plus dans l'état requis pour une utilisation en toute sécurité. Cela peut causer des dégâts matériels et des personnes risquent d'être grièvement blessées.
  - ▶ Arrêter le travail, retirer la clé de sécurité et consulter un revendeur spécialisé STIHL.
- Au cours du travail, le taille-haies peut produire des vibrations.
  - ▶ Porter des gants.
  - ▶ Faire des pauses.
  - ▶ Si l'on constate des symptômes qui pourraient signaler une perturbation de l'irrigation sanguine des mains : consulter un médecin.

- Lorsqu'on relâche la gâchette de commande, les couteaux fonctionnent encore pendant env. 1 seconde. En entrant en contact avec les couteaux, des personnes risquent de se couper. Des personnes risquent d'être grièvement blessées.
  - ▶ Tenir fermement le taille-haies par la poignée de commande et par la poignée en forme d'étrier et attendre que les couteaux soient arrêtés.

## DANGER

- Si l'on travaille dans le voisinage de câbles électriques sous tension, les couteaux risquent d'entrer en contact avec les câbles sous tension. L'utilisateur peut alors subir des blessures graves, voire mortelles.
  - ▶ Ne pas travailler dans le voisinage de câbles électriques sous tension.

### 4.9 Recharge

## AVERTISSEMENT

Un contact avec des composants sous tension peut se produire dans les cas suivants :

- Le cordon d'alimentation électrique est endommagé.
  - La fiche du cordon d'alimentation électrique est endommagée.
  - La prise de courant n'est pas correctement installée.
- Un contact avec des composants sous tension peut causer une électrocution. L'utilisateur peut alors subir des blessures graves, voire mortelles.
    - ▶ S'assurer que le cordon d'alimentation électrique et sa fiche ne sont pas endommagés.
    - ▶ Introduire la fiche dans une prise de courant installée correctement.

- Au cours de la recharge, une tension ou une fréquence incorrecte du secteur peut produire une surtension dans le câble de recharge. Cela risquerait d'endommager le câble de recharge.
  - ▶ S'assurer que la tension et la fréquence du secteur d'alimentation électrique correspondent aux indications de la plaque signalétique du câble de recharge.
- Au cours de la recharge, un câble de recharge endommagé ou défectueux peut dégager une odeur inhabituelle ou de la fumée. Cela peut causer des dégâts matériels et des personnes risquent d'être blessées.
  - ▶ Débrancher la fiche secteur de la prise de courant.
- Une dissipation de chaleur insuffisante peut entraîner une surchauffe du câble de recharge et risque de causer un incendie. Cela peut causer des dégâts matériels et des personnes risquent de subir des blessures très graves, voire mortelles.
  - ▶ Ne pas recouvrir le câble de recharge.
- Si plusieurs câbles de recharge sont branchés sur la même prise de courant, au cours de la recharge, des câbles électriques peuvent être soumis à des surcharges. Les câbles électriques peuvent chauffer et causer un incendie. Cela peut causer des dégâts matériels et des personnes risquent de subir des blessures très graves, voire mortelles.
  - ▶ Ne brancher qu'un seul câble de recharge sur une prise de courant.
  - ▶ Ne pas brancher le câble de recharge sur une prise de courant multiple.

#### 4.10 Transport

### AVERTISSEMENT

- Au cours du transport, le taille-haies risque de se renverser ou de se déplacer. Cela peut causer des dégâts matériels et des personnes risquent d'être blessées.



- ▶ Retirer la clé de sécurité.

- ▶ Glisser le protège-couteaux par-dessus les couteaux de telle sorte que les couteaux soient intégralement recouverts.
- ▶ Immobiliser le taille-haies dans l'emballage ou dans le boîtier de transport de telle sorte qu'il ne puisse pas se déplacer.
- ▶ Assurer l'emballage ou le boîtier de transport de telle sorte que l'emballage ou le boîtier de transport ne puisse pas se déplacer.

#### 4.11 Rangement

##### 4.11.1 Taille-haies

### AVERTISSEMENT

- Les enfants ne peuvent pas reconnaître et évaluer les dangers du taille-haies. Les enfants risquent d'être grièvement blessés.



- ▶ Retirer la clé de sécurité.

- ▶ Glisser le protège-couteaux par-dessus les couteaux de telle sorte que les couteaux soient intégralement recouverts.
- ▶ Conserver le taille-haies hors de portée des enfants.

- L'humidité risque d'entraîner une corrosion des contacts électriques de la prise pour clé de sécurité. Le taille-haies pourrait être endommagé.



- ▶ Retirer la clé de sécurité.

- ▶ Conserver le taille-haies au propre et au sec.

- Le taille-haies n'est pas protégé contre toutes les influences de l'environnement. Si le taille-haies est exposé à certaines influences de l'environnement, il risque d'être endommagé.
  - ▶ Conserver le taille-haies au propre et au sec.
  - ▶ Conserver le taille-haies dans un local fermé.
  - ▶ Conserver la clé de sécurité séparément du taille-haies.

#### 4.11.2 Câble de recharge

### **⚠ AVERTISSEMENT**

- Les enfants ne peuvent pas reconnaître et évaluer les dangers d'un câble de recharge. Les enfants risquent de subir des blessures graves, voire mortelles.
  - ▶ Conserver le câble de recharge hors de portée des enfants.
- Le câble de recharge n'est pas protégé contre toutes les influences de l'environnement. Si le câble de recharge est exposé à certaines influences de l'environnement, le câble de recharge risque d'être endommagé.
  - ▶ Si le câble de recharge est chaud : laisser le câble de recharge refroidir.
  - ▶ Conserver le câble de recharge au propre et au sec.
  - ▶ Conserver le câble de recharge dans un local fermé.
  - ▶ Conserver le câble de recharge dans la plage de températures de 0 °C à + 40 °C.

#### 4.12 Nettoyage, maintenance et réparation

### **⚠ AVERTISSEMENT**

- Si l'on ne retire pas la clé de sécurité avant le nettoyage, la maintenance ou la réparation, le taille-haies risque d'être mis en marche par mégarde. Cela peut causer des dégâts matériels et des personnes risquent d'être grièvement blessées.










- ▶ Retirer la clé de sécurité.

- Des détergents agressifs, un nettoyeur haute pression ou des objets pointus peuvent endommager le taille-haies et le câble de recharge. Si le taille-haies, les couteaux ou le câble de recharge ne sont pas correctement nettoyés, il est possible que des composants ne fonctionnent plus correctement et que des dispositifs de sécurité soient mis hors service. Des personnes risquent d'être grièvement blessées.
  - ▶ Nettoyer le taille-haies, les couteaux et le câble de recharge comme décrit dans la présente Notice d'emploi.
- Si le taille-haies, les couteaux ou le câble de recharge ne sont pas correctement entretenus ou réparés, il est possible que des composants ne fonctionnent plus correctement et que des dispositifs de sécurité soient mis hors service. Des personnes risquent alors de subir des blessures graves, voire mortelles.
  - ▶ Ne pas effectuer soi-même la maintenance ou la réparation du taille-haies et du câble de recharge.
  - ▶ Si une maintenance ou une réparation du taille-haies ou du câble de recharge s'avère nécessaire : consulter un revendeur spécialisé STIHL.
  - ▶ Procéder à la maintenance des couteaux comme décrit dans la présente Notice d'emploi.
- Lors du nettoyage, de la maintenance ou de la réparation des couteaux, l'utilisateur risque de se couper en entrant en contact avec les dents de coupe acérées. L'utilisateur risque d'être blessé.
  - ▶ Porter des gants de travail en matière résistante.

## 5 Préparatifs avant l'utilisation du taille-haies

### 5.1 Préparatifs avant l'utilisation du taille-haies

Chaque fois, avant de commencer le travail, il faut effectuer les opérations suivantes :

- ▶ S'assurer que les composants suivants se trouvent dans l'état impeccable requis pour la sécurité :
  - Taille-haies,  4.6.1.
  - Couteaux,  4.6.2.
  - Câble de recharge,  4.6.3.
- ▶ Contrôler la batterie intégrée,  9.2.
- ▶ Recharger complètement le taille-haies,  6.1.
- ▶ Nettoyer le taille-haies,  14.1.
- ▶ Contrôler les éléments de commande,  9.1.
  - ▶ Si au cours du contrôle des éléments de commande 3 DEL clignotent de couleur rouge : retirer la clé de sécurité et consulter un revendeur spécialisé STIHL. Il y a un dérangement dans le taille-haies.
- ▶ Si ces opérations ne peuvent pas être exécutées : ne pas utiliser le taille-haies, mais consulter un revendeur spécialisé STIHL.

## 6 Recharge du taille-haies et DEL

### 6.1 Recharge du taille-haies

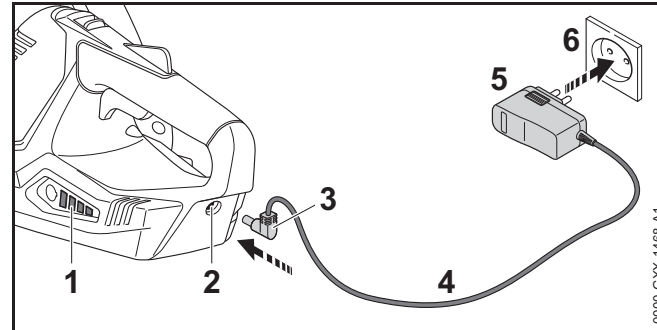
Le temps de recharge dépend de différents facteurs, par ex. de la température du taille-haies ou de la température ambiante. Le temps de recharge réel peut donc différer du temps de recharge indiqué dans la documentation. Pour le temps de recharge, voir [www.stihl.com/charging-times](http://www.stihl.com/charging-times).

Lorsque la fiche est branchée sur une prise de courant et que l'on raccorde le câble de recharge avec le taille-haies, la recharge

démontre automatiquement. Une fois que le taille-haies est rechargé à fond, la recharge est terminée automatiquement.

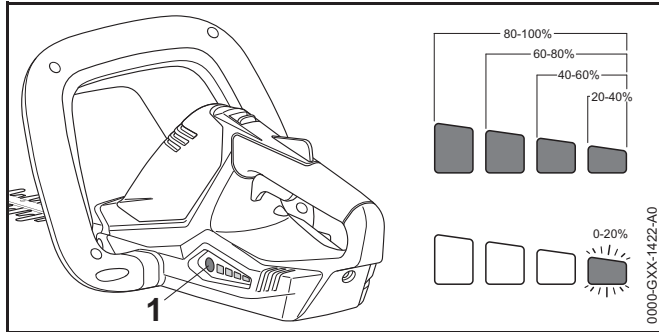
Au cours de la recharge, le taille-haies et le câble de recharge se réchauffent.

- ▶ Retirer la clé de sécurité.



- ▶ Introduire la fiche secteur (5) dans une prise de courant (6) aisément accessible.
- ▶ Poser le cordon d'alimentation électrique (4).
- ▶ Introduire la fiche de recharge (3) dans la prise de recharge (2).  
Les DEL (1) s'allument de couleur verte et indiquent le niveau de charge actuel.
- ▶ Une fois que les DEL (1) ne sont plus allumées : retirer la fiche de recharge (3) de la prise de recharge (2).  
Le taille-haies est complètement rechargé.
- ▶ Débrancher la fiche secteur (5) de la prise de courant (6).

## 6.2 Affichage du niveau de charge



- ▶ Enfoncer la touche (1).  
Les diodes électroluminescentes (DEL) s'allument de couleur verte pendant env. 5 secondes et indiquent le niveau de charge actuel.
- ▶ Si la DEL droite clignote de couleur verte : recharger le taille-haies.

## 6.3 DEL

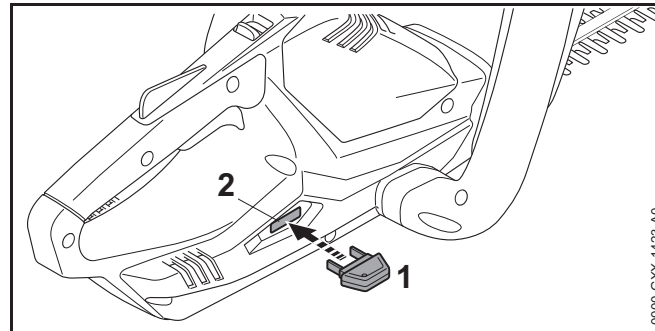
Les diodes électroluminescentes (DEL) indiquent le niveau de charge du taille-haies et signalent des dérangements. Les DEL peuvent être allumées continuellement ou clignoter de couleur verte ou rouge.

Si les DEL sont allumées ou clignotent de couleur verte, elles indiquent le niveau de charge actuel.

- ▶ Si les LED sont allumées ou clignotent de couleur rouge : éliminer les dérangements, 17.  
Il y a un dérangement dans le taille-haies.

## 7 Introduction et extraction de la clé de sécurité

### 7.1 Introduction de la clé de sécurité



- ▶ Introduire la clé de sécurité (1) dans la prise pour clé de sécurité (2).

### 7.2 Extraction de la clé de sécurité

- ▶ Placer le taille-haies sur une surface plane.
- ▶ Retirer la clé de sécurité.
- ▶ Conserver la clé de sécurité hors de portée des enfants.

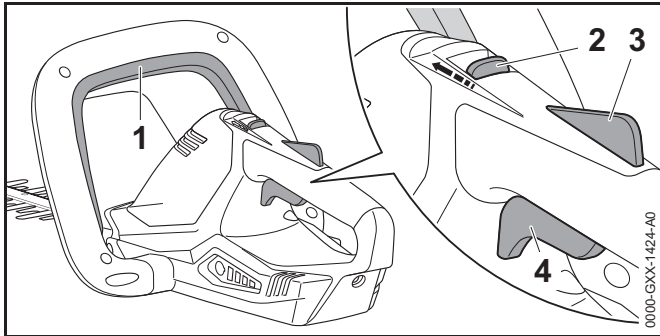
## 8 Mise en marche et arrêt du taille-haies

### 8.1 Mise en marche du taille-haies

#### AVERTISSEMENT

Indépendamment de l'ordre chronologique suivant lequel on enfonce l'étrier de commande et la gâchette de commande, le taille-haies accélère et les couteaux sont actionnés. S'il enfonce d'abord la gâchette de commande puis l'étrier de commande, l'utilisateur risque de perdre le contrôle du taille-haies. L'utilisateur peut alors subir des blessures graves.

- ▶ Enfoncer d'abord l'étrier de commande, puis la gâchette de commande.



- ▶ Appuyer sur l'étrier de commande (1) et le maintenir enfoncé.
- ▶ Avec le pouce, pousser le bouton poussoir de déverrouillage (2) en direction de l'étrier de commande (1) et le maintenir dans cette position.
- ▶ Enfoncer le blocage de gâchette de commande (3) avec la main et le maintenir enfoncé.  
Le bouton poussoir de déverrouillage (2) peut être relâché.
- ▶ Enfoncer la gâchette de commande (4) avec l'index et la maintenir enfoncée.  
Le taille-haies accélère et les couteaux sont actionnés.

## 8.2 Arrêt du taille-haies

- ▶ Relâcher l'étrier de commande, la gâchette de commande et le blocage de gâchette de commande.
- ▶ Attendre, env. 1 seconde, jusqu'à ce que les couteaux soient arrêtés.
- ▶ Si au bout d'env. 1 seconde les couteaux sont toujours en mouvement : retirer la clé de sécurité et consulter un revendeur spécialisé STIHL.  
Le taille-haies est défectueux.

## 9 Contrôle du taille-haies

### 9.1 Contrôle des éléments de commande

#### Bouton poussoir de déverrouillage, blocage de gâchette de commande et gâchette de commande

- ▶ Retirer la clé de sécurité.
- ▶ Essayer d'actionner la gâchette de commande.
- ▶ S'il est possible d'enfoncer la gâchette de commande : ne pas utiliser le taille-haies, mais consulter un revendeur spécialisé STIHL.  
Le bouton poussoir de déverrouillage ou le blocage de gâchette de commande est défectueux.
- ▶ Avec le pouce, pousser le bouton poussoir de déverrouillage en direction de l'étrier de commande et le maintenir dans cette position.
- ▶ Enfoncer le blocage de gâchette de commande et le maintenir enfoncé.
- ▶ Enfoncer la gâchette de commande.
- ▶ Relâcher la gâchette de commande, le blocage de gâchette de commande et le bouton poussoir de déverrouillage.
- ▶ Si la gâchette de commande, le blocage de gâchette de commande ou le bouton poussoir de déverrouillage fonctionne difficilement ou ne revient pas dans sa position initiale, sous l'effet de son ressort : ne pas utiliser le taille-haies, mais consulter un revendeur spécialisé STIHL.  
La gâchette de commande, le blocage de gâchette de commande ou le bouton poussoir de déverrouillage est défectueux.

#### Étrier de commande

- ▶ Retirer la clé de sécurité.
- ▶ Enfoncer l'étrier de commande et le relâcher.
- ▶ Si l'étrier de commande fonctionne difficilement ou ne revient pas dans sa position initiale, sous l'effet de son ressort : ne pas utiliser le taille-haies, mais consulter un revendeur spécialisé STIHL.  
L'étrier de commande est défectueux.

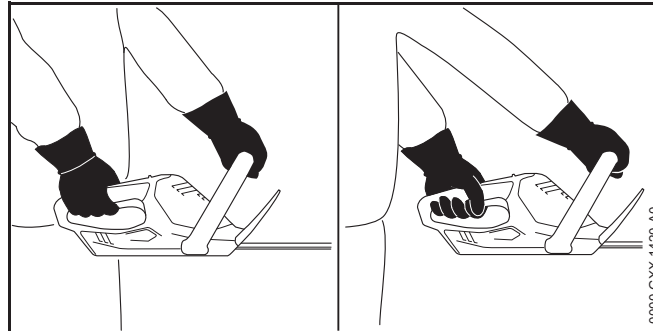


**Mise en marche du taille-haies**

- ▶ Introduire la clé de sécurité.
- ▶ Enfoncer l'étrier de commande et le relâcher.
- ▶ Si les couteaux ont été actionnés ou sont encore actionnés : ne pas utiliser le taille-haies, mais consulter un revendeur spécialisé STIHL. La gâchette de commande est défectueuse.
- ▶ Avec le pouce, pousser le bouton poussoir de déverrouillage en direction de l'étrier de commande et le maintenir dans cette position.
- ▶ Enfoncer le blocage de gâchette de commande et le maintenir enfoncé.
- ▶ Enfoncer la gâchette de commande et la maintenir enfoncée.
- ▶ Si les couteaux sont actionnés : ne pas utiliser le taille-haies, mais consulter un revendeur spécialisé STIHL. L'étrier de commande est défectueux.
- ▶ Appuyer sur l'étrier de commande et le maintenir enfoncé. Les couteaux se mettent en mouvement.
- ▶ Si 3 DEL clignent de couleur rouge : retirer la clé de sécurité et consulter un revendeur spécialisé STIHL. Il y a un dérèglement dans le taille-haies.
- ▶ Relâcher l'étrier de commande. Les couteaux s'arrêtent au bout d'env. 1 seconde.
- ▶ Si au bout d'env. 1 seconde les couteaux sont toujours en mouvement : retirer la clé de sécurité et consulter un revendeur spécialisé STIHL. Le taille-haies est défectueux.

**9.2 Contrôle de la batterie intégrée**

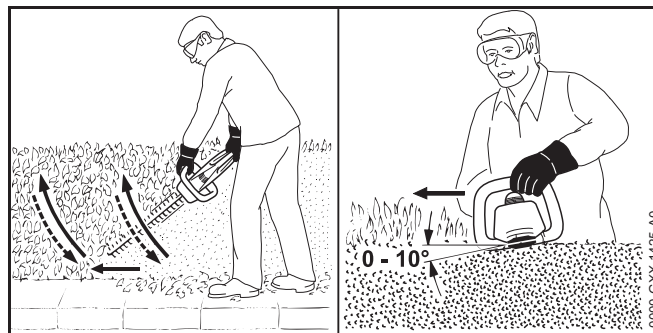
- ▶ Enfoncer la touche. Les DEL sont allumées continuellement ou clignent.
- ▶ Si les DEL ne sont pas allumées continuellement et ne clignent pas non plus : ne pas utiliser le taille-haies, mais consulter un revendeur spécialisé STIHL. Il y a un dérèglement dans la batterie intégrée.

**10 Travail avec le taille-haies****10.1 Prise en mains et utilisation du taille-haies**

- ▶ Tenir le taille-haies d'une main, par la poignée de commande, en entourant la poignée de commande avec le pouce.
- ▶ Avec l'autre main, tenir le taille-haies par la poignée en forme d'étrier, en entourant la poignée en forme d'étrier avec le pouce.

**10.2 Coupe**

- ▶ Couper préalablement les branches épaisses avec un sécateur ou une tronçonneuse.



- ▶ Tailler un côté de la haie en décrivant un arc de cercle de bas en haut.

- ▶ Ne pas couper les branches en abaissant le taille-haies.
- ▶ Avancer lentement et en restant concentré sur le travail.
- ▶ Tailler la haie en décrivant à nouveau un arc de cercle de bas en haut.
- ▶ Tailler l'autre côté de la haie en procédant de la même manière.
- ▶ Sur le faîte de la haie, présenter la barre de coupe sous un angle de 0° à 10°.
- ▶ Couper le faîte de la haie en menant le taille-haies à l'horizontale et en décrivant un mouvement de va-et-vient en arc de cercle.
- ▶ Si le rendement de coupe baisse : affûter les couteaux.

## 11 Après le travail

### 11.1 Après le travail

- ▶ Arrêter le taille-haies et retirer la clé de sécurité.
- ▶ Nettoyer le taille-haies.
- ▶ Nettoyer les couteaux.
- ▶ Glisser le protège-couteaux par-dessus les couteaux de telle sorte que les couteaux soient intégralement recouverts.

## 12 Transport

### 12.1 Transport du taille-haies

- ▶ Arrêter le taille-haies et retirer la clé de sécurité.
- ▶ Glisser le protège-couteaux par-dessus les couteaux de telle sorte que les couteaux soient intégralement recouverts.
- ▶ Porter le taille-haies d'une main, par la poignée en forme d'étrier, de telle sorte que les couteaux soient orientés vers l'arrière.
- ▶ Si l'on doit transporter le taille-haies dans un véhicule : veiller à ce que le taille-haies ne puisse pas se renverser ou se déplacer.

- ▶ S'il est nécessaire d'emballer le taille-haies, l'emballer de telle sorte que les conditions suivantes soient remplies :
  - L'emballage ou le boîtier de transport n'est pas conducteur d'électricité.
  - Le taille-haies ne peut pas se déplacer dans l'emballage ou le boîtier de transport.
  - L'emballage ou le boîtier de transport est assuré de telle sorte que l'emballage ou le boîtier de transport ne puisse pas se déplacer.

Étant donné que la batterie est intégrée, le taille-haies est soumis aux exigences applicables au transport de marchandises dangereuses. Le taille-haies est classé dans la catégorie ONU 3481 (batteries lithium-ion contenues dans des équipements) et il a été testé conformément aux prescriptions du « Manuel d'épreuves et de critères », partie III, sous-section 38.3 de l'ONU.

Pour les prescriptions relatives au transport, voir : [www.stihl.com/safety-data-sheets](http://www.stihl.com/safety-data-sheets).

## 13 Rangement

### 13.1 Rangement du taille-haies

STIHL conseille de conserver le taille-haies avec un niveau de charge compris entre 40 % et 60 % (2 DEL allumées de couleur verte).

- ▶ Arrêter le taille-haies et retirer la clé de sécurité.
- ▶ Glisser le protège-couteaux par-dessus les couteaux de telle sorte que les couteaux soient intégralement recouverts.
- ▶ Ranger le taille-haies de telle sorte que les conditions suivantes soient remplies :
  - Le taille-haies se trouve hors de portée des enfants.
  - Le taille-haies est propre et sec.
  - Le taille-haies est conservé dans un local fermé.
  - Le taille-haies est conservé séparément du câble de recharge.
  - Le taille-haies se trouve dans une plage de températures de 0 °C à + 50 °C.

### 13.2 Rangement du câble de recharge

- ▶ Débrancher la fiche secteur de la prise de courant.
- ▶ Ranger le câble de recharge de telle sorte que les conditions suivantes soient remplies :
  - Le câble de recharge se trouve hors de portée des enfants.
  - Le câble de recharge est propre et sec.
  - Le câble de recharge est conservé dans un local fermé.
  - Le câble de recharge est séparé du taille-haies.
  - Le câble de recharge se trouve dans une plage de températures de 0 °C à + 40 °C.

## 14 Nettoyage

### 14.1 Nettoyage du taille-haies

- ▶ Arrêter le taille-haies et retirer la clé de sécurité.
- ▶ Nettoyer le taille-haies avec un chiffon humide ou un produit STIHL dissolvant la résine.

### 14.2 Nettoyage des couteaux

- ▶ Arrêter le taille-haies et retirer la clé de sécurité.
- ▶ Pulvériser du produit STIHL dissolvant la résine sur les deux faces des couteaux.
- ▶ Introduire la clé de sécurité.
- ▶ Faire fonctionner le taille-haies pendant 5 secondes. Les couteaux se mettent en mouvement. Le produit STIHL dissolvant la résine se répartit uniformément.

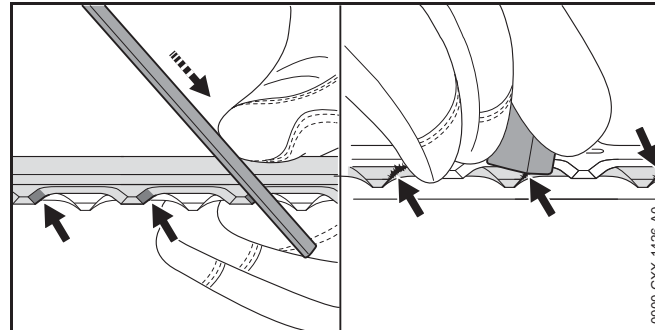
### 14.3 Nettoyage du câble de recharge

- ▶ Débrancher la fiche secteur de la prise de courant.
- ▶ Débrancher la fiche de recharge de la prise de recharge.
- ▶ Nettoyer le câble de recharge avec un chiffon humide.

## 15 Maintenance

### 15.1 Affûtage des couteaux

STIHL recommande de faire affûter les couteaux par un revendeur spécialisé STIHL.



- ▶ Affûter chaque tranchant du couteau supérieur avec une lime plate STIHL, en avançant. Respecter alors l'angle d'affûtage indiqué, 18.2.
- ▶ Retourner le taille-haies.
- ▶ Affûter les autres tranchants à la lime.
- ▶ Ébavurer chaque tranchant par le dessous du couteau.
- ▶ Retourner le taille-haies.
- ▶ Ébavurer les autres tranchants.
- ▶ Éliminer la poussière produite au cours de l'affûtage, à l'aide d'un chiffon humide.
- ▶ Au moindre doute : consulter un revendeur spécialisé STIHL.

## 16 Réparation

### 16.1 Réparation du taille-haies et du câble de recharge

L'utilisateur ne peut pas réparer lui-même le taille-haies, les couteaux, ni le câble de recharge.

- ▶ Si le taille-haies ou les couteaux sont endommagés : ne pas utiliser le taille-haies, mais consulter un revendeur spécialisé STIHL.
- ▶ Si le câble de recharge est défectueux ou endommagé : remplacer le câble de recharge.

## 17 Dépannage

### 17.1 Élimination des dérangements du taille-haies ou du câble de recharge

Dérangement	DEL sur le taille-haies	Cause	Remède
Le taille-haies ne démarre pas à la mise en circuit.	1 DEL clignote de couleur verte.	Le niveau de charge du taille-haies est trop faible.	► Recharger le taille-haies.
	3 DEL sont allumées de couleur rouge.	Le taille-haies est trop chaud.	► Retirer la clé de sécurité. ► Laisser le taille-haies refroidir.
	3 DEL clignotent de couleur rouge.	Il y a un dérangement électrique.	► Retirer la clé de sécurité. ► Consulter un revendeur spécialisé STIHL.
		Le taille-haies est humide.	► Laisser le taille-haies sécher.
Le taille-haies s'arrête au cours de l'utilisation.	3 DEL sont allumées de couleur rouge.	Le taille-haies est trop chaud.	► Retirer la clé de sécurité. ► Laisser le taille-haies refroidir.
		Il y a un dérangement électrique.	► Arrêter le taille-haies puis le remettre en marche au bout de 5 secondes.
		Les couteaux fonctionnent difficilement.	► Pulvériser du produit STIHL dissolvant la résine sur les deux faces des couteaux.
Le temps de fonctionnement du taille-haies est trop court.		Le taille-haies n'est pas complètement chargé.	► Recharger complètement le taille-haies.
		La durée de vie du taille-haies est dépassée.	► Remplacer le taille-haies.
Le taille-haies n'est pas rechargé.	3 DEL sont allumées de couleur rouge.	Le taille-haies est trop chaud.	► Retirer la clé de sécurité. ► Laisser le taille-haies refroidir.
		Il y a un dérangement dans le taille-haies ou dans le câble de recharge.	► Retirer la clé de sécurité. ► Consulter un revendeur spécialisé STIHL.

## 18 Caractéristiques techniques

### 18.1 Taille-haies STIHL HSA 45

- Poids avec couteaux : 2,4 kg
- Technologie de batterie : lithium-ion
- Tension : 18 V
- Capacité en Ah : voir plaque signalétique
- Capacité énergétique en Wh : voir plaque signalétique
- Plage de températures admissibles pour l'utilisation et le rangement : de 0 °C à + 50 °C

Si l'on travaille avec le taille-haies à une température ambiante supérieure à + 30 °C, la puissance du taille-haies peut baisser et le temps de travail possible avec une charge de la batterie peut être réduit.

### 18.2 Couteaux

- Écartement des dents : 24,1 mm
- Longueur de coupe : 500 mm
- Angle d'affûtage : 33°

### 18.3 Câble de recharge STIHL LK 45

- Tension nominale : 100-240 V, 50-60 Hz
- Puissance nominale : 14,6 W
- Courant de charge : 0,65 A
- Plage de températures admissibles pour l'utilisation et le rangement : de 0 °C à + 40 °C

Pour les temps de recharge, voir [www.stihl.com/charging-times](http://www.stihl.com/charging-times).

### 18.4 Niveaux sonores et taux de vibrations

STIHL recommande de porter une protection auditive.

- Niveau de pression sonore  $L_{pA}$  suivant EN 60745-2-15 : 54 dB(A). La valeur K pour le niveau de pression sonore est de 3 dB(A).
- Niveau de puissance acoustique  $L_{wA}$  suivant EN 60745-2-15 : 77 dB(A). La valeur K pour le niveau de puissance acoustique est de 3 dB(A).
- Taux de vibrations  $a_{hv}$  suivant EN 60745-2-15 :
  - à la poignée de commande : 1,5 m/s<sup>2</sup>. La valeur K pour le taux de vibrations est de 1,5 m/s<sup>2</sup>.
  - À la poignée en forme d'étrier : 1,4 m/s<sup>2</sup>. La valeur K pour le taux de vibrations est de 1,5 m/s<sup>2</sup>.

Les taux de vibrations indiqués ont été mesurés suivant une procédure de contrôle normalisée et ils peuvent être utilisés pour la comparaison d'appareils électriques. Les vibrations engendrées dans la pratique peuvent différer des valeurs indiquées, suivant le genre d'utilisation. Les taux de vibrations indiqués peuvent servir de référence pour une première évaluation de l'exposition de l'utilisateur aux vibrations. L'exposition aux vibrations réelle ne peut être quantifiée que par une estimation. On peut alors également prendre en compte les temps durant lesquels la machine électrique est arrêtée et les temps durant lesquels la machine est en marche, mais fonctionne sans charge.

### 18.5 REACH

REACH (enRegistrement, Evaluation et Autorisation des substances CHimiques) est le nom d'un règlement CE qui couvre le contrôle de la fabrication, de l'importation, de la mise sur le marché et de l'utilisation des substances chimiques.

Pour obtenir de plus amples informations sur le respect du règlement REACH, voir [www.stihl.com/reach](http://www.stihl.com/reach).

## 19 Pièces de rechange et accessoires

### 19.1 Pièces de rechange et accessoires

**STIHL**® Ces symboles identifient les pièces de rechange d'origine STIHL et les accessoires d'origine STIHL.

STIHL recommande d'utiliser des pièces de rechange d'origine STIHL et des accessoires d'origine STIHL.

Pour obtenir des pièces de rechange d'origine STIHL et des accessoires d'origine STIHL, s'adresser à un revendeur spécialisé STIHL.

## 20 Mise au rebut

### 20.1 Mise au rebut du taille-haies et du câble de recharge usés

Le taille-haies renferme une batterie intégrée qui doit être éliminée séparément.

- ▶ Faire éliminer le taille-haies par un revendeur spécialisé STIHL.  
Le revendeur spécialisé STIHL élimine alors séparément la batterie et le taille-haies.
- ▶ Le câble de recharge, les accessoires et leur emballage doivent être éliminés conformément à la réglementation pour la protection de l'environnement.

## 21 Déclaration de conformité UE

### 21.1 Taille-haies STIHL HSA 45

ANDREAS STIHL AG & Co. KG

Badstraße 115

D-71336 Waiblingen  
Allemagne

déclare, sous sa seule responsabilité, que le produit suivant

- Genre de produit : taille-haies à batterie
- Marque de fabrique : STIHL
- Type : STIHL HSA 45
- Numéro d'identification de série : 4511

est conforme à toutes les prescriptions applicables des directives 2011/65/UE, 2006/42/CE, 2014/30/UE et 2000/14/CE et a été développé et fabriqué conformément à la version des normes suivantes respectivement valable à la date de fabrication : EN 55014-1, EN 55014-2, EN 60745-1 et EN 60745-2-15.

Procédure d'évaluation de conformité appliquée conformément à la Directive 2000/14/CE, Annexe V.

Organisme notifié : Intertek House, Cleeve Road, Leatherhead, Surrey KT22 7SB, Grande-Bretagne

- Niveau de puissance acoustique mesuré : 78 dB(A)
- Niveau de puissance acoustique garanti : 81 dB(A)

Conservation des documents techniques :  
ANDREAS STIHL AG & Co. KG Produktzulassung  
(Service Homologation Produits).

L'année de fabrication et le numéro de machine sont indiqués sur le taille-haies.

Waiblingen, le 01/07/2016

ANDREAS STIHL AG & Co. KG



Thomas Elsner, Chef de la Division Produits et Services

### 21.2 Câble de recharge STIHL LK 45

Ce câble de recharge a été fabriqué et commercialisé en conformité avec les directives suivantes : 2014/35/UE, 2014/30/UE et 2011/65/UE.

La déclaration de conformité CE intégrale peut être fournie par la société ANDREAS STIHL AG & Co. KG, Badstraße 115, 71336 Waiblingen

## 22 Indications générales de sécurité pour outils électroportatifs

### 22.1 Introduction

Ce chapitre publie les prescriptions de sécurité générales formulées dans la norme EN/IEC 60745 pour outils électroportatifs à moteur.

STIHL est tenu de reprendre ces textes mot à mot.

Les consignes de sécurité indiquées au paragraphe « Sécurité relative au système électrique » pour éviter un choc électrique ne sont pas applicables à des machines à batterie STIHL.



#### AVERTISSEMENT

**Lire tous les avertissements et toutes les instructions.** Le non-respect des avertissements et instructions indiqués ci-après peut entraîner un choc électrique, un incendie et/ou de graves blessures de personnes. **Bien garder tous les avertissements et les instructions.**

La notion d'« outil électroportatif » mentionnée dans les avertissements se rapporte à des outils électriques raccordés au secteur (avec cordon d'alimentation électrique) ou à des outils électriques à accumulateur/ batterie (sans cordon d'alimentation électrique).

### 22.2 Sécurité à l'endroit de travail

- a) **Maintenez l'endroit de travail propre et bien éclairé.** Un lieu de travail en désordre ou mal éclairé augmente le risque d'accidents.
- b) **N'utilisez pas l'outil électroportatif dans un environnement présentant des risques d'explosion et où se trouvent des liquides, des gaz ou poussières inflammables.** Les outils électroportatifs génèrent des étincelles risquant d'enflammer les poussières ou les vapeurs.

- c) **Tenez les enfants et autres personnes éloignés durant l'utilisation de l'outil électroportatif.** En cas d'inattention vous risquez de perdre le contrôle sur l'appareil.

### 22.3 Sécurité relative au système électrique

- a) **La fiche de secteur de l'outil électroportatif doit être appropriée à la prise de courant. Ne modifier en aucun cas la fiche. Ne pas utiliser de fiches d'adaptateur avec des outils électroportatifs avec mise à la terre.** Les fiches non modifiées et les prises de courant appropriées réduisent le risque de choc électrique.
- b) **Éviter le contact physique avec des surfaces mises à la terre tels que tuyaux, radiateurs, fours et réfrigérateurs.** Il y a un risque élevé de choc électrique au cas où votre corps serait relié à la terre.
- c) **Ne pas exposer l'outil électroportatif à la pluie ou à l'humidité.** La pénétration d'eau dans un outil électroportatif augmente le risque d'un choc électrique.
- d) **Ne pas utiliser le câble électrique à d'autres fins que celles prévues, ne pas utiliser le câble électrique pour porter l'outil électroportatif ou pour l'accrocher et ne pas tirer dessus pour le débrancher de la prise de courant. Maintenir le câble électrique éloigné des sources de chaleur, des matières grasses, des bords tranchants ou des parties de l'appareil en rotation.** Un câble endommagé ou torsadé augmente le risque d'un choc électrique.
- e) **Au cas où l'outil électroportatif serait utilisé à l'extérieur, utiliser une rallonge appropriée pour les applications extérieures.** L'utilisation d'une rallonge électrique appropriée pour les applications extérieures réduit le risque d'un choc électrique.
- f) **Si une utilisation de l'outil électroportatif dans un environnement humide ne peut pas être évitée, utiliser un disjoncteur différentiel.** Un disjoncteur différentiel réduit le risque d'un choc électrique.



## 22.4 Sécurité des personnes

- a) **Restez vigilant, surveillez ce que vous faites. Faites preuve de bon sens en utilisant l'outil électroportatif. Ne pas utiliser un outil électroportatif lorsqu'on est fatigué ou après avoir consommé de l'alcool, des drogues ou avoir pris des médicaments.** Un moment d'inattention lors de l'utilisation de l'outil électroportatif peut entraîner de graves blessures de personnes.
- b) **Porter des équipements de protection. Porter toujours des lunettes de protection.** Le fait de porter des équipements de protection personnels tels que masque anti-poussière, chaussures de sécurité antidérapantes, casque de protection ou protection acoustique suivant le travail à effectuer avec l'outil électroportatif, réduit le risque de blessures.
- c) **Éviter toute mise en marche accidentelle. S'assurer que l'outil électroportatif est effectivement éteint avant de le raccorder à l'alimentation en courant ou avant de raccorder l'accu, de soulever ou de porter l'outil électroportatif.** Le fait de porter l'outil électroportatif avec le doigt sur l'interrupteur ou de le brancher sur la source de courant lorsque l'outil électroportatif est en fonctionnement, peut entraîner des accidents.
- d) **Enlever tout outil de réglage ou toute clé avant de mettre l'outil électroportatif en fonctionnement.** Une clé ou un outil se trouvant sur une partie en rotation peut causer des blessures.
- e) **Éviter une position anormale du corps. Veiller à garder toujours une position stable et équilibrée.** Ceci vous permet de mieux contrôler l'outil électroportatif dans des situations inattendues.
- f) **Porter des vêtements appropriés. Ne pas porter de vêtements amples ni de bijoux. Maintenir cheveux, vêtements et gants éloignés des parties de l'appareil en rotation.** Des vêtements amples, des bijoux ou des cheveux longs peuvent être happés par des pièces en mouvement.

## 22 Indications générales de sécurité pour outils électroportatifs

- g) **Si des dispositifs servant à aspirer ou à recueillir les poussières peuvent être montés, vérifier que ceux-ci sont effectivement raccordés et qu'ils sont correctement utilisés.** L'utilisation d'un dispositif d'aspiration des poussières peut réduire les dangers dus aux poussières.
- h) **Ne pas se laisser aller dans un faux sentiment de sécurité et ne pas se jouer des règles de sécurité concernant les outils électroportatifs, même si l'on se sent familiarisé avec cet outil électroportatif, après l'avoir fréquemment utilisé.** En quelques fractions de seconde, une négligence ou un manque d'attention peut entraîner un accident causant de graves blessures.

## 22.5 Utilisation et emploi soigneux d'outils électroportatifs

- a) **Ne pas surcharger l'appareil. Utiliser l'outil électroportatif approprié au travail à effectuer.** Avec l'outil électroportatif approprié, vous travaillerez mieux et avec plus de sécurité à la vitesse pour laquelle il est prévu.
- b) **Ne pas utiliser un outil électroportatif dont l'interrupteur est défectueux.** Un outil électroportatif qui ne peut plus être mis en ou hors fonctionnement est dangereux et doit être réparé.
- c) **Retirer la fiche de la prise de courant et/ou enlever l'accumulateur amovible avant d'effectuer des réglages sur l'appareil, de changer les outils de travail, ou de ranger l'outil électroportatif.** Cette mesure de précaution empêche une mise en fonctionnement de l'outil électroportatif par mégarde.
- d) **Garder les outils électroportatifs non utilisés hors de la portée des enfants. Ne pas permettre l'utilisation de l'outil électroportatif à des personnes qui ne se sont pas familiarisées avec celui-ci ou qui n'ont pas lu ces instructions.** Les outils électroportatifs sont dangereux lorsqu'ils sont utilisés par des personnes non initiées.
- e) **Prendre soin de l'outil électroportatif et de son outil de travail. Vérifier que les parties en mouvement fonctionnent correctement et qu'elles ne soient pas coincées, et contrôler si des parties sont cassées ou endommagées de telle sorte que le bon fonctionnement de l'outil électroportatif s'en trouve entravé. Faire réparer**

**ces parties endommagées avant d'utiliser l'outil électroportatif.** De nombreux accidents sont dus à des outils électroportatifs mal entretenus.

- f) **Maintenir les outils de coupe aiguisés et propres.** Des outils soigneusement entretenus avec des bords tranchants bien aiguisés se coincent moins souvent et peuvent être guidés plus facilement.
- g) **Utiliser les outils électroportatifs, les accessoires, les outils à monter etc. conformément à ces instructions. Tenir compte également des conditions de travail et du travail à effectuer.** L'utilisation des outils électroportatifs à d'autres fins que celles prévues peut entraîner des situations dangereuses.
- h) **Veiller à ce que les poignées et les surfaces faisant office de poignées soient toujours sèches, propres et sans huile ni graisse.** Si les poignées et les surfaces faisant office de poignées sont glissantes, l'utilisateur ne peut pas commander correctement et maîtriser l'outil électroportatif dans des situations imprévues.

## 22.6 Utilisation et emploi soigneux d'outils électroportatifs sans fil

- a) **Ne charger les accumulateurs qu'avec des chargeurs recommandés par le fabricant.** Un chargeur approprié à un type spécifique d'accumulateur peut engendrer un risque d'incendie lorsqu'il est utilisé avec d'autres accumulateurs.
- b) **Dans les outils électroportatifs, n'utiliser que les accumulateurs spécialement prévus pour ceux-ci.** L'utilisation de tout autre accumulateur peut entraîner des blessures et des risques d'incendie.
- c) **Tenez l'accumulateur non-utilisé à l'écart de toutes sortes d'objets métalliques tels qu'agrafes, pièces de monnaie, clés, clous, vis ou autres, étant donné qu'un pontage peut provoquer un court-circuit.** Un court-circuit entre les contacts de l'accumulateur peut provoquer des brûlures ou un incendie.
- d) **En cas d'utilisation abusive, du liquide peut sortir de l'accumulateur. Éviter tout contact avec ce liquide. En cas de contact accidentel, rincer soigneusement avec de**

**l'eau. Au cas où le liquide rentrerait dans les yeux, consulter en plus un médecin.** Le liquide qui sort de l'accumulateur peut entraîner des irritations de la peau ou causer des brûlures.

- e) **Ne pas utiliser un accumulateur endommagé ou ayant subi une modification quelconque.** Des accumulateurs endommagés ou ayant subi des modifications peuvent présenter des comportements imprévisibles et causer un incendie, une explosion ou un autre risque de blessure.
- f) **Ne pas exposer un accumulateur au feu ou à des températures trop élevées.** Un feu ou des températures supérieures à 130 °C (265 °F) peuvent causer une explosion.
- g) **Suivez toutes les instructions concernant la recharge et ne rechargez jamais l'accumulateur ou l'outil électroportatif sans fil en dehors de la plage de températures indiquée dans la Notice d'emploi.** Une recharge incorrecte ou une recharge en dehors de la plage de températures autorisée peut détruire l'accumulateur et accroître le risque d'incendie.

## 22.7 Service après-vente

- a) **Ne faire réparer l'outil électroportatif que par un personnel qualifié et seulement avec des pièces de rechange d'origine.** Ceci permet d'assurer la sécurité de l'outil électroportatif.
- b) **Ne jamais essayer de remettre en état des batteries endommagées.** Toute opération de maintenance touchant des batteries doit être effectuée exclusivement par le fabricant ou par des ateliers de service après-vente agréés par le fabricant.

## 22.8 Consignes de sécurité applicables aux taille-haies

- **Garder une distance de sécurité entre toute partie du corps et la barre de coupe.** Lorsque le couteau est en marche, il ne faut pas essayer d'enlever des branches à la main ou de tenir des branches à couper. Avant d'enlever des branches coincées, il faut impérativement

**arrêter la machine.** Une seconde d'inattention, à l'utilisation du taille-haies, peut occasionner des blessures graves.

- **Porter le taille-haies par la poignée, avec le couteau arrêté. Pour le transport ou le rangement du taille-haies, toujours monter le protège-couteaux.** Utiliser la machine avec précaution afin d'écartier tout risque de blessure par le couteau.
- **Pour effectuer des travaux lors desquels il est possible que l'outil de coupe entre en contact avec des câbles électriques dissimulés ou bien avec le cordon d'alimentation électrique de la machine, tenir l'outil électroportatif par les surfaces isolantes des poignées.** Un contact avec un câble sous tension risque de mettre également des éléments métalliques de la machine sous tension et de causer un choc électrique.
- **Dans le cas d'une machine avec cordon d'alimentation électrique, veiller à ce que le câble reste à l'écart de la zone de coupe.** Au cours du travail, le câble risquerait d'être caché par les branches et coupé par mégarde.

0458-717-9621-A

INT1



[www.stihl.com](http://www.stihl.com)



0458-717-9621-A