

STIHL[®]

STIHL BGA 45

Gebrauchsanleitung
Instruction Manual
Notice d'emploi
Istruzioni d'uso

Handleiding



Table des matières

1	Préface	40	8.2	Extraction de la clé de sécurité	52
2	Informations concernant la présente Notice d'emploi	40	9	Mise en marche et arrêt du souffleur	52
2.1	Autres documents afférents	40	9.1	Mise en marche du souffleur	52
2.2	Marquage des avertissements dans le texte	41	9.2	Arrêt du souffleur	52
2.3	Symboles employés dans le texte	41	10	Contrôle du souffleur et de la batterie	52
3	Vue d'ensemble	41	10.1	Contrôle des éléments de commande	52
3.1	Souffleur et câble de recharge	41	10.2	Contrôle de la batterie intégrée	53
3.2	Symboles	42	11	Travail avec le souffleur	53
4	Prescriptions de sécurité	42	11.1	Prise en main et utilisation du souffleur	53
4.1	Introduction	42	11.2	Soufflage	53
4.2	Symboles d'avertissement	42	12	Après le travail	54
4.3	Utilisation conforme à la destination prévue	43	12.1	Après le travail	54
4.4	Exigences posées à l'utilisateur	43	13	Transport	54
4.5	Vêtements et équipement	44	13.1	Transport du souffleur	54
4.6	Aire de travail et voisinage	45	14	Rangement	54
4.7	Bon état pour une utilisation en toute sécurité	45	14.1	Rangement du souffleur	54
4.8	Batterie intégrée	46	14.2	Rangement du câble de recharge	54
4.9	Utilisation	47	15	Nettoyage	54
4.10	Recharge	47	15.1	Nettoyage du souffleur	54
4.11	Transport	48	15.2	Nettoyage du câble de recharge	55
4.12	Rangement	48	16	Maintenance et réparation	55
4.13	Nettoyage, maintenance et réparation	49	16.1	Maintenance et réparation du souffleur	55
5	Préparatifs avant l'utilisation du souffleur	49	16.2	Maintenance et réparation du câble de recharge	55
5.1	Préparatifs avant l'utilisation du souffleur	49	17	Dépannage	56
6	Recharge du souffleur et DEL	50	17.1	Élimination des dérangements du souffleur ou du câble de recharge	56
6.1	Recharge du souffleur	50	18	Caractéristiques techniques	57
6.2	Affichage du niveau de charge	51	18.1	Souffleur STIHL BGA 45	57
6.3	DEL	51	18.2	Câble de recharge STIHL LK 45	57
7	Assemblage du souffleur	51	18.3	Niveaux sonores et taux de vibrations	57
7.1	Montage du tube de soufflage et de la buse	51	18.4	REACH	57
8	Introduction et extraction de la clé de sécurité	51	19	Pièces de rechange et accessoires	57
8.1	Introduction de la clé de sécurité	51	19.1	Pièces de rechange et accessoires	57



La présente Notice d'emploi est protégée par des droits d'auteur. Tous droits réservés, en particulier tout droit de copie, de traduction et de traitement avec des systèmes électroniques quelconques.

20	Mise au rebut	58
20.1	Mise au rebut du souffleur et du câble de recharge	58
21	Déclaration de conformité UE	58
21.1	Souffleur STIHL BGA 45	58
21.2	Câble de recharge STIHL LK 45	58

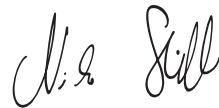
1 Préface

Chère cliente, cher client,

Nous sommes très heureux que vous ayez choisi un produit STIHL. Dans le développement et la fabrication de nos produits, nous mettons tout en œuvre pour garantir une excellente qualité répondant aux besoins de nos clients. Nos produits se distinguent par une grande fiabilité, même en cas de sollicitations extrêmes.

STIHL garantit également la plus haute qualité au niveau du service après-vente. Nos revendeurs spécialisés fournissent des conseils compétents, aident nos clients à se familiariser avec nos produits et assurent une assistance technique complète.

Nous vous remercions de votre confiance et vous souhaitons beaucoup de plaisir avec votre produit STIHL.



Dr. Nikolas Stihl

IMPORTANT ! LIRE CETTE NOTICE AVANT D'UTILISER CE PRODUIT ET LA CONSERVER PRÉCIEUSEMENT.

2 Informations concernant la présente Notice d'emploi

2.1 Autres documents afférents

Les prescriptions de sécurité locales doivent être respectées.

- En plus de la présente Notice d'emploi, il faut lire, bien comprendre et conserver les documents suivants :
 - Information de sécurité concernant les batteries STIHL et les produits STIHL à batterie intégrée : www.stihl.com/safety-data-sheets

2.2 Marquage des avertissements dans le texte

AVERTISSEMENT

Attire l'attention sur des dangers qui peuvent causer des blessures graves, voire mortelles.


- Les mesures indiquées peuvent éviter des blessures graves, voire mortelles.

AVIS

Attire l'attention sur des dangers pouvant causer des dégâts matériels.

- Les mesures indiquées peuvent éviter des dégâts matériels.

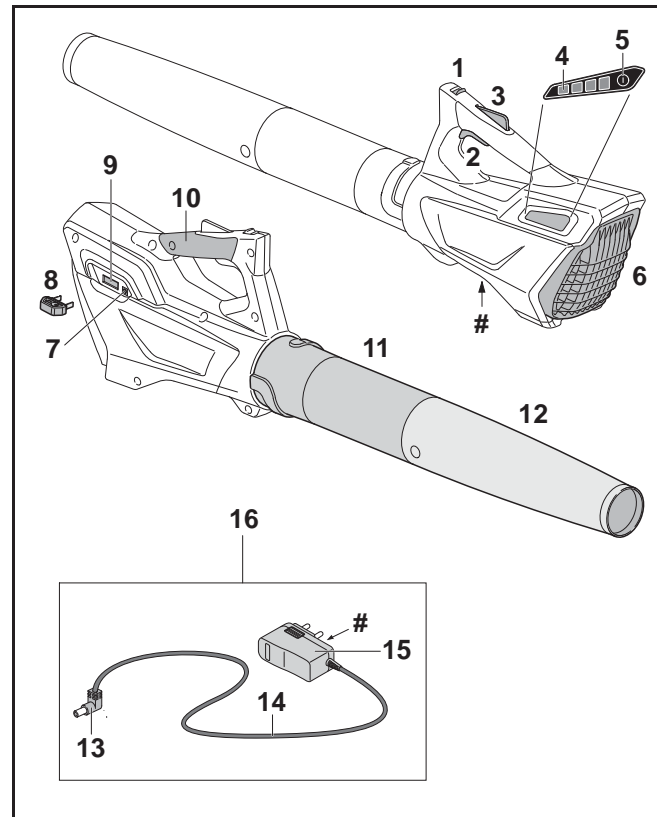
2.3 Symboles employés dans le texte

 Ce symbole renvoie à un chapitre de la présente Notice d'emploi.

3 Vue d'ensemble

3.1 Souffleur et câble de recharge

La batterie est intégrée dans le souffleur et ne peut pas être retirée.



1 Bouton poussoir de déverrouillage

En corrélation avec le blocage de la gâchette de commande, le bouton poussoir de déverrouillage déverrouille la gâchette de commande.

2 Gâchette de commande

La gâchette de commande met le souffleur en marche et l'arrête.








3 Blocage de gâchette de commande

Le blocage de gâchette de commande déverrouille la gâchette de commande.

- 4 DEL**
Des diodes électroluminescentes (DEL) indiquent le niveau de charge du souffleur et signalent des dérangements.
- 5 Touche**
La touche active les DEL qui se trouvent sur le souffleur.
- 6 Grille de protection**
La grille de protection protège l'utilisateur contre les pièces en mouvement à l'intérieur du souffleur.
- 7 Prise de recharge**
C'est dans cette prise que l'on introduit la fiche de recharge.
- 8 Clé de sécurité ou d'activation**
La clé de sécurité active le souffleur.
- 9 Prise pour clé de sécurité**
C'est dans cette prise que l'on introduit la clé de sécurité.
- 10 Poignée de commande**
La poignée de commande sert à commander, mener et porter le souffleur.
- 11 Tube de soufflage**
Le tube de soufflage dirige le flux d'air.
- 12 Buse**
La buse dirige et concentre le flux d'air.
- 13 Fiche de recharge**
La fiche de recharge relie le câble de recharge avec la prise de recharge.
- 14 Cordon d'alimentation électrique**
Le cordon d'alimentation électrique relie la fiche de recharge avec la fiche de branchement sur le secteur.
- 15 Fiche de branchement sur le secteur**
La fiche de branchement sur le secteur relie le câble de recharge avec une prise de courant.
- 16 Câble de recharge**
Le câble de recharge sert à la recharge du souffleur.
- # Plaque signalétique avec numéro de machine**

3.2 Symboles

Les symboles suivants peuvent être appliqués sur le souffleur et sur le câble de recharge :

-  Ce symbole indique dans quel sens il faut pousser le bouton poussoir de déverrouillage.
-  **LWA** Niveau de puissance acoustique garanti selon la directive 2000/14/CE, en dB(A), pour permettre la comparaison des émissions sonores de différents produits.
-  **LK 45** Ce symbole indique que pour la recharge il faut utiliser le câble de recharge LK 45.
-  Le chiffre situé à côté du symbole indique la capacité énergétique de la batterie suivant la spécification du fabricant des cellules. À l'utilisation pratique, la capacité énergétique réellement disponible est inférieure.
-  Utiliser l'appareil électrique dans un local fermé et sec.
-  Ne pas jeter cet appareil à la poubelle.
-  Au montage, veiller à ce que les flèches soient orientées à la verticale vers le haut.

4 Prescriptions de sécurité

4.1 Introduction

Ce produit est muni de plusieurs dispositifs de protection et a été fabriqué de telle sorte qu'il offre une grande sécurité. Il est cependant nécessaire de respecter les prescriptions de sécurité suivantes pour éviter les dangers éventuels.

4.2 Symboles d'avertissement

Les symboles d'avertissement appliqués sur le souffleur et le câble de recharge ont les significations suivantes :



Respecter les consignes de sécurité et les mesures à prendre.



Il est nécessaire de lire, de bien comprendre et de conserver précieusement cette Notice d'emploi.



Porter des lunettes de protection.



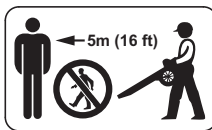
Les personnes aux cheveux longs doivent les assurer de telle sorte qu'ils ne risquent pas d'être aspirés dans le souffleur.



Retirer la clé de sécurité pour les pauses de travail, le transport, la recharge, le rangement, la maintenance ou la réparation de la machine.



Préserver le souffleur de la pluie et de l'humidité, et ne pas le plonger dans un liquide quelconque.



Respecter la distance de sécurité indiquée.



Préserver le souffleur de la chaleur et du feu.



Respecter la plage de températures admissibles pour le souffleur.

4.3 Utilisation conforme à la destination prévue

Ce souffleur STIHL BGA 45 convient pour balayer les feuilles mortes, l'herbe, les papiers et d'autres matières similaires.

Une batterie intégrée fournit l'énergie nécessaire au fonctionnement du souffleur.

Le câble de recharge STIHL LK 45 recharge le souffleur STIHL BGA 45.

⚠ AVERTISSEMENT

- L'utilisation de câbles de recharge ou de blocs d'alimentation secteur qui ne sont pas autorisés par STIHL pour ce souffleur risque de causer des incendies et des explosions. Cela peut causer des dégâts matériels et des personnes risquent de subir des blessures très graves, voire mortelles.
 - ▶ Recharger le souffleur STIHL BGA 45 avec un câble de recharge STIHL LK 45.
- Si le souffleur ou le câble de recharge n'est pas utilisé conformément à la destination prévue, cela peut causer des dégâts matériels et des personnes risquent de subir des blessures très graves, voire mortelles.
 - ▶ Utiliser le souffleur et le câble de recharge comme décrit dans la présente Notice d'emploi.

4.4 Exigences posées à l'utilisateur

⚠ AVERTISSEMENT

- Les personnes qui n'ont pas reçu de formation adéquate ne peuvent pas reconnaître ou évaluer les dangers du souffleur et du câble de recharge. L'utilisateur ou d'autres personnes risquent de subir des blessures graves, voire mortelles.
 - ▶ Il est nécessaire de lire, de bien comprendre et de conserver précieusement cette Notice d'emploi.
- ▶ Si l'on confie le souffleur ou le câble de recharge à une autre personne : il faut y joindre la Notice d'emploi.

- ▶ S'assurer que l'utilisateur remplit les conditions suivantes :
 - L'utilisateur dispose de toute son intégrité physique, sensorielle et mentale pour être capable d'utiliser correctement le souffleur et le câble de recharge et de travailler avec le souffleur. Si l'utilisateur ne dispose pas de toute l'intégrité physique, sensorielle et mentale requise, il ne doit travailler avec cet équipement que sous la surveillance d'une personne responsable ou après avoir reçu, de cette personne responsable, toutes les instructions nécessaires.
 - L'utilisateur est majeur.
 - Avant de travailler pour la première fois avec le souffleur et d'utiliser le câble de recharge pour la première fois, l'utilisateur a reçu les instructions nécessaires, du revendeur spécialisé STIHL ou d'une autre personne compétente.
 - L'utilisateur ne se trouve pas sous l'influence de l'alcool, de drogues ou de médicaments.
- ▶ Au moindre doute : consulter un revendeur spécialisé STIHL.

4.5 Vêtements et équipement

AVERTISSEMENT

- Au cours du travail, les cheveux longs risquent d'être aspirés dans le souffleur. L'utilisateur pourrait alors subir des blessures graves.



- ▶ Les personnes aux cheveux longs doivent les nouer et les assurer de telle sorte qu'ils ne risquent pas d'être aspirés dans le souffleur.

- Au cours du travail, des objets peuvent être soulevés du sol et projetés à haute vitesse. L'utilisateur risque d'être blessé.



- ▶ Porter des lunettes de protection. Des lunettes de protection appropriées sont testées suivant la norme EN 166 ou suivant les prescriptions nationales spécifiques et vendues dans le commerce avec le marquage respectif.

- ▶ Porter un pantalon long.
- Au cours du travail, de la poussière peut être soulevée. La poussière soulevée peut nuire aux voies respiratoires et déclencher des réactions allergiques.
 - ▶ Porter un masque antipoussière.
- Des vêtements mal appropriés risquent de se prendre dans le bois, les broussailles ou le souffleur. Les utilisateurs qui ne portent pas de vêtements appropriés risquent d'être grièvement blessés.
 - ▶ Porter des vêtements bien ajustés.
 - ▶ Ne porter ni châle, ni bijoux.
- Au cours du travail, de la poussière peut être soulevée. La poussière soulevée peut générer une charge électrostatique dans le souffleur. Lorsqu'on touche le souffleur, une décharge électrique peut se produire et causer un léger choc électrique. L'utilisateur risque d'être blessé.
 - ▶ Porter des gants de travail en matière résistante.
- Si l'utilisateur porte des chaussures mal appropriées, il risque de dérapier. L'utilisateur risque d'être blessé.
 - ▶ Porter des chaussures fermées, robustes et à semelle crantée antidérapante.

4.6 Aire de travail et voisinage

4.6.1 Souffleur

AVERTISSEMENT

- Des passants, des enfants et des animaux ne peuvent pas reconnaître et évaluer les dangers du souffleur et des objets soulevés et projetés par le souffleur. Des passants, des enfants ou des animaux risquent d'être grièvement blessés, et des dégâts matériels peuvent survenir.



- ▶ Veiller à ce que les passants, les enfants et les animaux respectent une distance de sécurité de 5 m tout autour de l'aire de travail.

- ▶ Toujours respecter une distance de 5 m par rapport à tout objet.

- Le souffleur n'est pas protégé contre l'eau. Si l'on travaille sous la pluie ou dans une atmosphère humide, un choc électrique peut se produire. L'utilisateur risque de subir des blessures et le souffleur risque d'être endommagé.



- ▶ Ne pas travailler sous la pluie ou dans une atmosphère humide.

- Le moteur électrique du souffleur peut produire des étincelles. Dans un environnement présentant des risques d'explosion ou à proximité de matières facilement inflammables, les étincelles peuvent causer des incendies ou des explosions. Cela peut causer des dégâts matériels et des personnes risquent de subir des blessures très graves, voire mortelles.

- ▶ Ne pas travailler dans un environnement présentant des risques d'explosion ou à proximité de matières facilement inflammables.

4.6.2 Câble de recharge

AVERTISSEMENT

- Les enfants ne peuvent pas reconnaître et évaluer les dangers du câble de recharge et du courant électrique. Les enfants risquent de subir des blessures graves, voire mortelles.
 - ▶ Veiller à ce que des enfants ne s'approchent pas.
- Le câble de recharge n'est pas protégé contre toutes les influences de l'environnement. Si le câble de recharge est exposé à certaines influences de l'environnement, le câble de recharge risque de prendre feu ou d'exploser. Cela peut causer des dégâts matériels et des personnes risquent d'être grièvement blessées.
 - ▶ Préserver le câble de recharge de la pluie et de l'humidité.
 - ▶ Utiliser le câble de recharge dans un local fermé et sec.
 - ▶ Ne pas utiliser le câble de recharge dans un environnement présentant des risques d'explosion ou à proximité de matières facilement inflammables.
 - ▶ Utiliser et ranger le câble de recharge dans la plage de températures de 0 °C à + 40 °C.

4.7 Bon état pour une utilisation en toute sécurité

4.7.1 Souffleur

Le souffleur se trouve en bon état pour une utilisation en toute sécurité si les conditions suivantes sont remplies :

- Le souffleur ne présente aucun endommagement.
- Le souffleur est propre et sec.
- Les éléments de commande fonctionnent et n'ont subi aucune modification.
- Seuls des accessoires d'origine STIHL destinés à ce souffleur sont montés.
- Les accessoires sont montés correctement.

⚠ AVERTISSEMENT

- Si l'état impeccable requis pour la sécurité n'est pas garanti, il est possible que des composants ne fonctionnent plus correctement et que des dispositifs de sécurité soient mis hors service. Des personnes risquent alors de subir des blessures graves, voire mortelles.
 - ▶ Travailler uniquement avec un souffleur qui ne présente aucun endommagement.
 - ▶ Ne pas recharger un souffleur endommagé.
 - ▶ Si le souffleur est encrassé ou mouillé : nettoyer le souffleur et le faire sécher.
 - ▶ N'apporter aucune modification au souffleur. Exception : montage d'un tube de soufflage et d'une buse qui conviennent pour ce souffleur.
 - ▶ Si les éléments de commande ne fonctionnent pas : ne pas travailler avec le souffleur.
 - ▶ Ne monter que des accessoires d'origine STIHL destinés à ce souffleur.
 - ▶ Monter les accessoires comme décrit dans la présente Notice d'emploi ou dans la Notice d'emploi de l'accessoire respectif.
 - ▶ N'introduire aucun objet dans les orifices du souffleur.
 - ▶ Ne pas court-circuiter les contacts de la prise pour clé de sécurité avec des objets métalliques.
 - ▶ Ne pas ouvrir le souffleur.

4.7.2 Câble de recharge

Le câble de recharge se trouve en bon état pour une utilisation en toute sécurité si les conditions suivantes sont remplies :

- Le câble de recharge ne présente aucun endommagement.
- Le câble de recharge est propre et sec.

⚠ AVERTISSEMENT

- Si l'état impeccable requis pour la sécurité n'est pas garanti, il est possible que des composants ne fonctionnent plus correctement et que des dispositifs de sécurité soient mis hors service. Des personnes risquent alors de subir des blessures graves, voire mortelles.
 - ▶ Utiliser un câble de recharge ne présentant aucun endommagement.
 - ▶ Si le câble de recharge est encrassé ou mouillé : nettoyer le câble de recharge et le faire sécher.
 - ▶ N'apporter aucune modification au câble de recharge.
 - ▶ **Ne pas court-circuiter les contacts du câble de recharge avec des objets métalliques.**
 - ▶ Ne pas ouvrir le câble de recharge.

4.8 Batterie intégrée

⚠ AVERTISSEMENT

- La batterie intégrée n'est pas protégée contre toutes les influences de l'environnement. Si la batterie intégrée est exposée à certaines influences de l'environnement, le souffleur risque de prendre feu ou d'exploser. Cela peut causer des dégâts matériels et des personnes risquent de subir des blessures très graves, voire mortelles.



- ▶ Préserver le souffleur de la chaleur et du feu.
- ▶ Ne pas jeter le souffleur au feu.



- ▶ Utiliser et ranger le souffleur dans la plage de températures de 0 °C à + 50 °C.

- ▶ Tenir le souffleur à l'écart de tout objet métallique.
- ▶ Préserver le souffleur de la pluie et de l'humidité, et ne pas le plonger dans un liquide quelconque.
- ▶ Ne pas soumettre le souffleur à une forte pression.

- ▶ Ne pas exposer le souffleur aux micro-ondes.
- ▶ Tenir le souffleur à l'écart des produits chimiques et des sels.
- ▶ Ne pas transporter un souffleur endommagé.
- En cas d'endommagement de la batterie, du liquide peut s'écouler. Si le liquide entre en contact avec la peau ou les yeux, il peut causer une irritation de la peau ou des yeux.
 - ▶ Éviter tout contact avec ce liquide.
 - ▶ En cas de contact accidentel avec la peau : les surfaces de la peau touchées doivent être savonnées et lavées à grande eau.
 - ▶ En cas de contact accidentel avec les yeux : se rincer les yeux à grande eau pendant au moins 15 minutes et consulter un médecin.
- Une batterie endommagée ou défectueuse peut dégager une odeur inhabituelle ou de la fumée, ou s'enflammer. Cela peut causer des dégâts matériels et des personnes risquent de subir des blessures très graves, voire mortelles.
 - ▶ Si le souffleur dégage une odeur inhabituelle ou de la fumée : ne pas utiliser le souffleur, le tenir à l'écart de toute matière inflammable.
 - ▶ Si le souffleur brûle : éteindre le souffleur avec un extincteur ou de l'eau.
- ▶ Ne pas travailler à bras levés – c'est-à-dire à une hauteur supérieure aux épaules.
- ▶ Faire attention aux obstacles.
- ▶ Travailler en se tenant debout sur le sol et veiller à ne pas risquer de perdre l'équilibre. S'il est nécessaire de travailler en hauteur : utiliser une nacelle élévatrice ou un échafaudage stable.
- ▶ Souffler dans le sens du vent.
- Au cours du travail, des objets peuvent être soulevés du sol et projetés à haute vitesse. Cela risque de blesser des personnes et des animaux et de causer des dégâts matériels.
 - ▶ Ne jamais souffler en direction de personnes, d'animaux ou d'objets quelconques.
- Si, au cours du travail, l'on constate un changement d'état ou un comportement inhabituel du souffleur, il est possible que le souffleur ne soit plus dans l'état requis pour une utilisation en toute sécurité. Cela peut causer des dégâts matériels et des personnes risquent d'être grièvement blessées.
 - ▶ Arrêter le travail, retirer la clé de sécurité et consulter un revendeur spécialisé STIHL.
- Au cours du travail, le souffleur peut produire des vibrations.
 - ▶ Porter des gants.
 - ▶ Faire des pauses.
 - ▶ Si l'on constate des symptômes qui pourraient signaler une perturbation de l'irrigation sanguine des mains : consulter un médecin.

4.9 Utilisation

⚠ AVERTISSEMENT

- Dans certaines situations, l'utilisateur ne peut plus travailler avec la concentration nécessaire. L'utilisateur risque alors de trébucher, de tomber et de subir des blessures graves.
 - ▶ Travailler calmement et de façon réfléchie.
 - ▶ Si les conditions d'éclairage et de visibilité sont mauvaises : ne pas travailler avec le souffleur.
 - ▶ Le souffleur ne doit être manié que par une seule personne.

4.10 Recharge

⚠ AVERTISSEMENT

Un contact avec des composants sous tension peut se produire dans les cas suivants :

- Le cordon d'alimentation électrique est endommagé.
- La fiche du cordon d'alimentation électrique est endommagée.

- La prise de courant n'est pas correctement installée.
- Un contact avec des composants sous tension peut causer une électrocution. L'utilisateur peut alors subir des blessures graves, voire mortelles.
 - ▶ S'assurer que le cordon d'alimentation électrique et sa fiche ne sont pas endommagés.
 - ▶ Introduire la fiche dans une prise de courant installée correctement.
- Au cours de la recharge, une tension ou une fréquence incorrecte du secteur peut produire une surtension dans le câble de recharge. Cela risquerait d'endommager le câble de recharge.
 - ▶ S'assurer que la tension et la fréquence du secteur d'alimentation électrique correspondent aux indications de la plaque signalétique du câble de recharge.
- Au cours de la recharge, un câble de recharge endommagé ou défectueux peut dégager une odeur inhabituelle ou de la fumée. Cela peut causer des dégâts matériels et des personnes risquent d'être blessées.
 - ▶ Débrancher la fiche secteur de la prise de courant.
- Une dissipation de chaleur insuffisante peut entraîner une surchauffe du câble de recharge et risque de causer un incendie. Cela peut causer des dégâts matériels et des personnes risquent de subir des blessures très graves, voire mortelles.
 - ▶ Ne pas recouvrir le câble de recharge.
- Si plusieurs câbles de recharge sont branchés sur la même prise de courant, au cours de la recharge, des câbles électriques peuvent être soumis à des surcharges. Les câbles électriques peuvent chauffer et causer un incendie. Cela peut causer des dégâts matériels et des personnes risquent de subir des blessures très graves, voire mortelles.
 - ▶ Ne brancher qu'un seul câble de recharge sur une prise de courant.
 - ▶ Ne pas brancher le câble de recharge sur une prise de courant multiple.

4.11 Transport

⚠ AVERTISSEMENT

- Au cours du transport, le souffleur risque de se renverser ou de se déplacer. Cela peut causer des dégâts matériels et des personnes risquent d'être blessées.



- ▶ Retirer la clé de sécurité.

- ▶ Immobiliser le souffleur dans l'emballage ou dans le boîtier de transport de telle sorte qu'il ne puisse pas se déplacer.
- ▶ Assurer l'emballage ou le boîtier de transport de telle sorte que l'emballage ou le boîtier de transport ne puisse pas se déplacer.

4.12 Rangement

4.12.1 Souffleur

⚠ AVERTISSEMENT

- Les enfants ne peuvent pas reconnaître et évaluer les dangers du souffleur. Les enfants risquent d'être grièvement blessés.



- ▶ Retirer la clé de sécurité.

- ▶ Conserver le souffleur hors de portée des enfants.
- L'humidité risque d'entraîner une corrosion des contacts électriques de la prise pour clé de sécurité. Le souffleur pourrait être endommagé.



- ▶ Retirer la clé de sécurité.

- ▶ Conserver le souffleur au propre et au sec.

- Le souffleur n'est pas protégé contre toutes les influences de l'environnement. Si le souffleur est exposé à certaines influences de l'environnement, le souffleur risque d'être endommagé.
 - ▶ Conserver le souffleur au propre et au sec.
 - ▶ Conserver le souffleur dans un local fermé.
 - ▶ Conserver la clé de sécurité séparément du souffleur.

4.12.2 Câble de recharge

⚠ AVERTISSEMENT

- Les enfants ne peuvent pas reconnaître et évaluer les dangers d'un câble de recharge. Les enfants risquent de subir des blessures graves, voire mortelles.
 - ▶ Conserver le câble de recharge hors de portée des enfants.
- Le câble de recharge n'est pas protégé contre toutes les influences de l'environnement. Si le câble de recharge est exposé à certaines influences de l'environnement, le câble de recharge risque d'être endommagé.
 - ▶ Si le câble de recharge est chaud : laisser le câble de recharge refroidir.
 - ▶ Conserver le câble de recharge au propre et au sec.
 - ▶ Conserver le câble de recharge dans un local fermé.
 - ▶ Conserver le câble de recharge dans la plage de températures de 0 °C à + 40 °C.

4.13 Nettoyage, maintenance et réparation

⚠ AVERTISSEMENT

- Si l'on ne retire pas la clé de sécurité avant le nettoyage, la maintenance ou la réparation, le souffleur risque d'être mis en marche par mégarde. Cela peut causer des dégâts matériels et des personnes risquent d'être grièvement blessées.



- ▶ Retirer la clé de sécurité.



- Des détergents agressifs, un nettoyeur haute pression ou des objets pointus peuvent endommager le souffleur et le câble de recharge. Si le souffleur ou le câble de recharge n'est pas correctement nettoyé, il est possible que des composants ne fonctionnent plus correctement et que des dispositifs de sécurité soient mis hors service. Des personnes risquent d'être grièvement blessées.
 - ▶ Nettoyer le souffleur et le câble de recharge comme décrit dans la présente Notice d'emploi.
- Si le souffleur ou le câble de recharge n'est pas correctement entretenu ou réparé, il est possible que des composants ne fonctionnent plus correctement et que des dispositifs de sécurité soient mis hors service. Des personnes risquent alors de subir des blessures graves, voire mortelles.
 - ▶ Ne pas effectuer soi-même la maintenance ou la réparation du souffleur et du câble de recharge.
 - ▶ Si une maintenance ou une réparation du souffleur ou du câble de recharge s'avère nécessaire : consulter un revendeur spécialisé STIHL.

5 Préparatifs avant l'utilisation du souffleur

5.1 Préparatifs avant l'utilisation du souffleur

Chaque fois, avant de commencer le travail, il faut effectuer les opérations suivantes :

- ▶ S'assurer que les composants suivants se trouvent dans l'état impeccable requis pour la sécurité :
 - Souffleur, 4.7.1.
 - Câble de recharge, 4.7.2.
- ▶ Contrôler la batterie intégrée, 10.2.
- ▶ Recharger complètement le souffleur, 6.
- ▶ Nettoyer le souffleur, 15.1.

- ▶ Monter le tube de soufflage et la buse,  7.
- ▶ Contrôler les éléments de commande,  10.
 - ▶ Si au cours du contrôle des éléments de commande 3 DEL clignotent de couleur rouge : retirer la clé de sécurité et consulter un revendeur spécialisé STIHL. Il y a un dérangement dans le souffleur.
- ▶ Si ces opérations ne peuvent pas être exécutées : ne pas utiliser le souffleur, mais consulter un revendeur spécialisé STIHL.

6 Recharge du souffleur et DEL

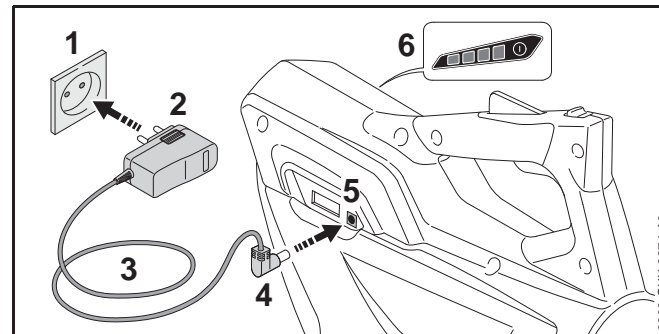
6.1 Recharge du souffleur

Le temps de recharge dépend de différents facteurs, par ex. de la température du souffleur ou de la température ambiante. Le temps de recharge réel peut donc différer du temps de recharge indiqué dans la documentation. Pour le temps de recharge, voir www.stihl.com/charging-times.

Lorsque la fiche est branchée sur une prise de courant et que l'on raccorde le câble de recharge avec le souffleur, la recharge démarre automatiquement. Une fois que le souffleur est rechargé à fond, la recharge est terminée automatiquement.

Au cours de la recharge, le souffleur et le câble de recharge se réchauffent.

- ▶ Retirer la clé de sécurité.



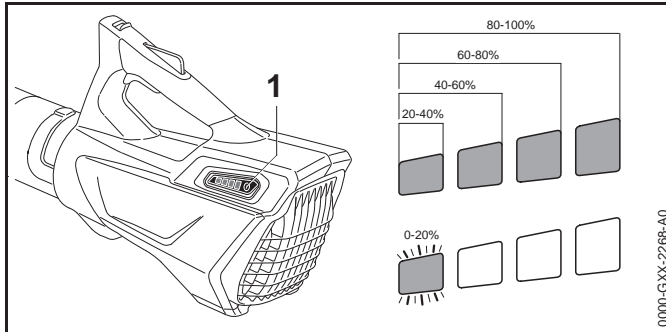
- ▶ Introduire la fiche (2) dans une prise de courant (1) aisément accessible.

AVERTISSEMENT

Des personnes risquent de trébucher sur le cordon d'alimentation électrique. Des personnes pourraient se blesser et le câble de recharge pourrait être endommagé.

- ▶ Poser le cordon d'alimentation électrique bien à plat sur le sol.
-
- ▶ Poser le cordon d'alimentation électrique (3).
 - ▶ Introduire la fiche de recharge (4) dans la prise de recharge (5).
Les DEL (6) s'allument de couleur verte et indiquent le niveau de charge actuel.
 - ▶ Une fois que les DEL (6) ne sont plus allumées : retirer la fiche de recharge (4) de la prise de recharge (5).
Le souffleur est complètement rechargé.
 - ▶ Débrancher la fiche secteur (2) de la prise de courant (1).

6.2 Affichage du niveau de charge



- ▶ Enfoncer la touche (1).
Les diodes électroluminescentes (DEL) s'allument de couleur verte pendant env. 5 secondes et indiquent le niveau de charge actuel.
- ▶ Si la DEL droite clignote de couleur verte : recharger le souffleur.

6.3 DEL

Les diodes électroluminescentes (DEL) peuvent indiquer le niveau de charge du souffleur ou signaler des dérangements. Les DEL peuvent être allumées continuellement ou clignoter de couleur verte ou rouge.

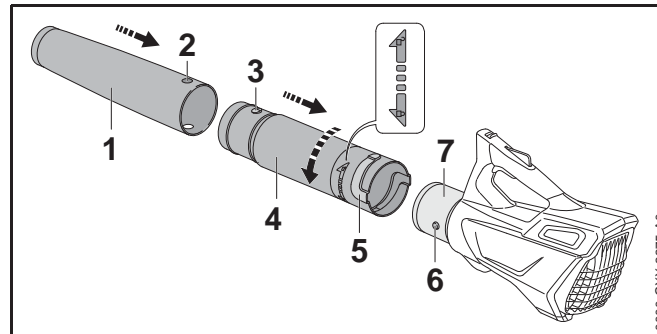
Si les DEL sont allumées ou clignotent de couleur verte, elles indiquent le niveau de charge actuel.

- ▶ Si les LED sont allumées ou clignotent de couleur rouge : éliminer les dérangements, 17.
Il y a un dérangement dans le souffleur.

7 Assemblage du souffleur

7.1 Montage du tube de soufflage et de la buse

- ▶ Arrêter le souffleur et retirer la clé de sécurité.

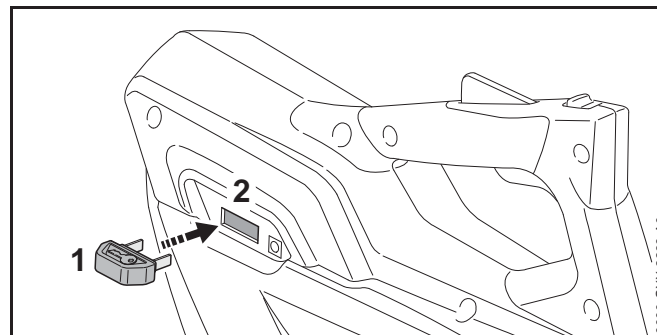


- ▶ Faire coïncider le trou (2) et le téton (3).
- ▶ Glisser la buse (1) sur le tube de soufflage (4).
La buse (1) s'encliquette avec un déclic audible et il n'est plus possible de la démonter.
- ▶ Faire coïncider le téton (6) et la rainure (5).
- ▶ Glisser le tube de soufflage (4) sur le carter (7).
- ▶ Tourner le tube de soufflage (4) en direction du symbole , jusqu'à ce qu'il s'encliquette.

Il ne faut plus démonter le tube de soufflage.

8 Introduction et extraction de la clé de sécurité

8.1 Introduction de la clé de sécurité



- ▶ Introduire la clé de sécurité (1) dans la prise pour clé de sécurité (2).

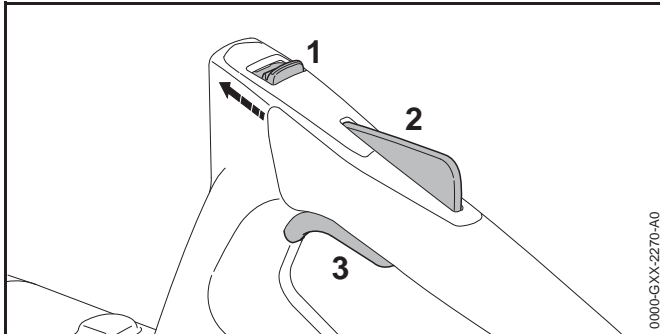
8.2 Extraction de la clé de sécurité

- ▶ Placer le souffleur sur une surface plane.
- ▶ Retirer la clé de sécurité.
- ▶ Conserver la clé de sécurité hors de portée des enfants.

9 Mise en marche et arrêt du souffleur

9.1 Mise en marche du souffleur

- ▶ Tenir le souffleur d'une main, par la poignée de commande, en entourant la poignée de commande avec le pouce.



- ▶ Avec le pouce, pousser le bouton poussoir de déverrouillage (1) en direction du tube de soufflage et le maintenir dans cette position.
- ▶ Enfoncer le blocage de gâchette de commande (2) avec la main et le maintenir enfoncé. Le bouton poussoir de déverrouillage (1) peut être relâché.
- ▶ Enfoncer la gâchette de commande (3) avec l'index et la maintenir enfoncée. Le souffleur accélère et la buse débite de l'air.

9.2 Arrêt du souffleur

- ▶ Relâcher la gâchette de commande et le blocage de gâchette de commande. La buse ne débite plus d'air.
- ▶ Si la buse débite encore de l'air : retirer la clé de sécurité et consulter un revendeur spécialisé STIHL. Le souffleur est défectueux.

10 Contrôle du souffleur et de la batterie

10.1 Contrôle des éléments de commande

Bouton poussoir de déverrouillage, blocage de gâchette de commande et gâchette de commande

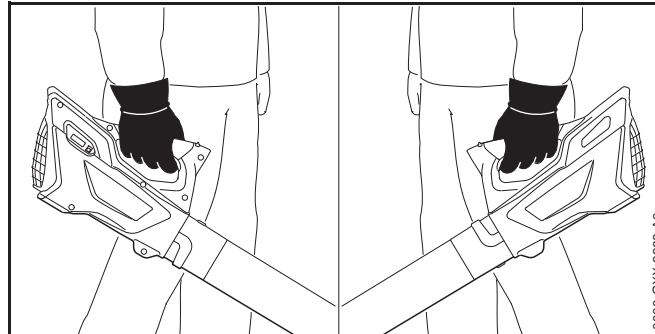
- ▶ Retirer la clé de sécurité.
- ▶ Essayer d'actionner la gâchette de commande.
- ▶ S'il est possible d'enfoncer la gâchette de commande : ne pas utiliser le souffleur, mais consulter un revendeur spécialisé STIHL. Le bouton poussoir de déverrouillage ou le blocage de gâchette de commande est défectueux.
- ▶ Avec le pouce, pousser le bouton poussoir de déverrouillage en direction du tube de soufflage et le maintenir dans cette position.
- ▶ Enfoncer le blocage de gâchette de commande et le maintenir enfoncé.
- ▶ Enfoncer la gâchette de commande.
- ▶ Relâcher la gâchette de commande, le blocage de gâchette de commande et le bouton poussoir de déverrouillage.
- ▶ Si la gâchette de commande, le blocage de gâchette de commande ou le bouton poussoir de déverrouillage fonctionne difficilement ou ne revient pas dans sa position initiale, sous l'effet de son ressort : ne pas utiliser le souffleur, mais consulter un revendeur spécialisé STIHL. La gâchette de commande, le blocage de gâchette de commande ou le bouton poussoir de déverrouillage est défectueux.

Mise en marche du souffleur

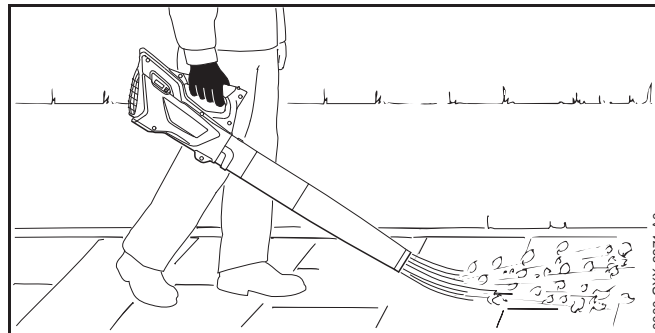
- ▶ Introduire la clé de sécurité.
- ▶ Avec le pouce, pousser le bouton poussoir de déverrouillage en direction du tube de soufflage et le maintenir dans cette position.
- ▶ Enfoncer le blocage de gâchette de commande et le maintenir enfoncé.
- ▶ Enfoncer la gâchette de commande et la maintenir enfoncée.
La buse débite de l'air.
- ▶ Si 3 DEL clignotent de couleur rouge : retirer la clé de sécurité et consulter un revendeur spécialisé STIHL.
Il y a un dérangement dans le souffleur.
- ▶ Relâcher la gâchette de commande.
La buse ne débite plus d'air.
- ▶ Si la buse débite encore de l'air : retirer la clé de sécurité et consulter un revendeur spécialisé STIHL.
Le souffleur est défectueux.

10.2 Contrôle de la batterie intégrée

- ▶ Enfoncer la touche.
Les DEL sont allumées continuellement ou clignotent.
- ▶ Si les DEL ne sont pas allumées continuellement et ne clignotent pas non plus : ne pas utiliser le souffleur, mais consulter un revendeur spécialisé STIHL.
Il y a un dérangement dans la batterie intégrée.

11 Travail avec le souffleur**11.1 Prise en main et utilisation du souffleur**

- ▶ Tenir et mener le souffleur d'une main, par la poignée de commande, en entourant la poignée de commande avec le pouce.

11.2 Soufflage

- ▶ Diriger la buse vers le sol.
- ▶ Avancer lentement et en restant concentré sur le travail.

12 Après le travail

12.1 Après le travail

- ▶ Arrêter le souffleur et retirer la clé de sécurité.
- ▶ Nettoyer le souffleur.

13 Transport

13.1 Transport du souffleur

- ▶ Arrêter le souffleur et retirer la clé de sécurité.
- ▶ Porter le souffleur d'une main, par la poignée de commande.
- ▶ Si l'on doit transporter le souffleur dans un véhicule : veiller à ce que le souffleur ne puisse pas se renverser ou se déplacer.
- ▶ S'il est nécessaire d'emballer le souffleur, l'emballer de telle sorte que les conditions suivantes soient remplies :
 - L'emballage ou le boîtier de transport n'est pas conducteur d'électricité.
 - Le souffleur ne peut pas se déplacer dans l'emballage ou le boîtier de transport.
 - L'emballage ou le boîtier de transport est assuré de telle sorte que l'emballage ou le boîtier de transport ne puisse pas se déplacer.

Étant donné que la batterie est intégrée, le souffleur est soumis aux exigences applicables au transport de marchandises dangereuses. Le souffleur est classé dans la catégorie ONU 3481 (batteries lithium-ion contenues dans des équipements) et il a été testé conformément aux prescriptions du « Manuel d'épreuves et de critères », partie III, sous-section 38.3 de l'ONU.

Pour les prescriptions relatives au transport, voir : www.stihl.com/safety-data-sheets.

14 Rangement

14.1 Rangement du souffleur

STIHL conseille de conserver le souffleur avec un niveau de charge compris entre 40 % et 60 % (2 DEL allumées de couleur verte).

- ▶ Arrêter le souffleur et retirer la clé de sécurité.
- ▶ Ranger le souffleur de telle sorte que les conditions suivantes soient remplies :
 - Le souffleur se trouve hors de portée des enfants.
 - Le souffleur est propre et sec.
 - Le souffleur est conservé dans un local fermé.
 - Le souffleur se trouve dans une plage de températures de 0 °C à + 50 °C.

14.2 Rangement du câble de recharge

- ▶ Débrancher la fiche secteur de la prise de courant.
- ▶ Ranger le câble de recharge de telle sorte que les conditions suivantes soient remplies :
 - Le câble de recharge se trouve hors de portée des enfants.
 - Le câble de recharge est propre et sec.
 - Le câble de recharge est conservé dans un local fermé.
 - Le câble de recharge est séparé du souffleur.
 - Le câble de recharge se trouve dans une plage de températures de 0 °C à + 40 °C.

15 Nettoyage

15.1 Nettoyage du souffleur

- ▶ Arrêter le souffleur et retirer la clé de sécurité.
- ▶ Nettoyer le souffleur avec un chiffon humide.
- ▶ Nettoyer la grille de protection à l'aide d'un pinceau ou d'une brosse douce.

15.2 Nettoyage du câble de recharge

- ▶ Débrancher la fiche secteur de la prise de courant.
- ▶ Débrancher la fiche de recharge de la prise de recharge.
- ▶ Nettoyer le câble de recharge avec un chiffon humide.

16 Maintenance et réparation

16.1 Maintenance et réparation du souffleur

L'utilisateur ne peut pas procéder lui-même à la maintenance du souffleur, et il ne peut pas non plus le réparer.

- ▶ Si une maintenance s'avère nécessaire ou si le souffleur est endommagé ou défectueux : consulter un revendeur spécialisé STIHL.

16.2 Maintenance et réparation du câble de recharge

Le câble de recharge ne nécessite aucune maintenance et il ne peut pas être réparé.

- ▶ Si le câble de recharge est défectueux ou endommagé : remplacer le câble de recharge.

17 Dépannage

17.1 Élimination des dérangements du souffleur ou du câble de recharge

Dérangement	DEL sur le souffleur	Cause	Remède
Le souffleur ne démarre pas à la mise en circuit.	1 DEL clignote de couleur verte.	Le niveau de charge du souffleur est trop faible.	► Recharger le souffleur.
	3 DEL sont allumées de couleur rouge.	Le souffleur est trop chaud.	► Retirer la clé de sécurité. ► Laisser le souffleur refroidir.
	3 DEL clignotent de couleur rouge.	Il y a un dérangement électrique.	► Retirer la clé de sécurité. ► Consulter un revendeur spécialisé STIHL.
		Le souffleur est humide.	► Laisser le souffleur sécher.
Le souffleur s'arrête au cours de l'utilisation.	3 DEL sont allumées de couleur rouge.	Le souffleur est trop chaud.	► Retirer la clé de sécurité. ► Laisser le souffleur refroidir.
		Il y a un dérangement électrique.	► Arrêter le souffleur puis le remettre en marche au bout de 5 secondes.
Le temps de fonctionnement du souffleur est trop court.		Le souffleur n'est pas complètement rechargé.	► Recharger complètement le souffleur.
		La durée de vie du souffleur est dépassée.	► Remplacer le souffleur.
Le souffleur ne se recharge pas.	3 DEL sont allumées de couleur rouge.	Le souffleur est trop chaud.	► Retirer la clé de sécurité. ► Laisser le souffleur refroidir.
		Il y a un dérangement dans le souffleur ou dans le câble de recharge.	► Retirer la clé de sécurité. ► Consulter un revendeur spécialisé STIHL.

18 Caractéristiques techniques

18.1 Souffleur STIHL BGA 45

- Poids : 2,1 kg
- Vitesse de l'air avec buse montée : 38 m/s
- Technologie de batterie : lithium-ion
- Tension : 18 V
- Capacité en Ah : voir plaque signalétique
- Capacité énergétique en Wh : voir plaque signalétique
- Plage de températures admissibles pour l'utilisation et le rangement : de 0 °C à + 50 °C

Si l'on travaille avec le souffleur à une température ambiante supérieure à + 30 °C, la puissance du souffleur peut baisser et le temps de travail possible avec une charge de la batterie peut être réduit.

18.2 Câble de recharge STIHL LK 45

- Tension nominale : 100-240 V, 50-60 Hz
- Puissance nominale : 14,6 W
- Courant de charge : 0,65 A
- Plage de températures admissibles pour l'utilisation et le rangement : de 0 °C à + 40 °C

Pour les temps de recharge, voir www.stihl.com/charging-times.

18.3 Niveaux sonores et taux de vibrations

STIHL recommande de porter une protection auditive.

- Niveau de pression sonore L_{pA} suivant EN 50636-2-100 : 76 dB(A). La valeur K pour le niveau de pression sonore est de 2,5 dB(A).
- Niveau de puissance acoustique L_{wA} suivant EN 50636-2-100 : 87 dB(A). La valeur K pour le niveau de puissance acoustique est de 2,5 dB(A).
- Taux de vibrations a_{hv} suivant EN 50636-2-100, à la poignée de commande : 3,2 m/s². La valeur K pour le taux de vibrations est de 2 m/s².

Les taux de vibrations indiqués ont été mesurés suivant une procédure de contrôle normalisée et ils peuvent être utilisés pour la comparaison d'appareils électriques. Les vibrations engendrées dans la pratique peuvent différer des valeurs indiquées, suivant le genre d'utilisation. Les taux de vibrations indiqués peuvent servir de référence pour une première évaluation de l'exposition de l'utilisateur aux vibrations. L'exposition aux vibrations réelle ne peut être quantifiée que par une estimation. On peut alors également prendre en compte les temps durant lesquels la machine électrique est arrêtée et les temps durant lesquels la machine est en marche, mais fonctionne sans charge.

18.4 REACH

REACH (enRegistrement, Evaluation et Autorisation des substances CHimiques) est le nom d'un règlement CE qui couvre le contrôle de la fabrication, de l'importation, de la mise sur le marché et de l'utilisation des substances chimiques.

Pour obtenir de plus amples informations sur le respect du règlement REACH, voir www.stihl.com/reach.

19 Pièces de rechange et accessoires

19.1 Pièces de rechange et accessoires

STIHL® Ces symboles identifient les pièces de rechange d'origine STIHL et les accessoires d'origine STIHL.



STIHL recommande d'utiliser des pièces de rechange d'origine STIHL et des accessoires d'origine STIHL.

Pour obtenir des pièces de rechange d'origine STIHL et des accessoires d'origine STIHL, s'adresser à un revendeur spécialisé STIHL.

20 Mise au rebut

20.1 Mise au rebut du souffleur et du câble de recharge

Le souffleur renferme une batterie intégrée qui doit être éliminée séparément.

- ▶ Faire éliminer le souffleur par un revendeur spécialisé STIHL.
Le revendeur spécialisé STIHL élimine alors séparément la batterie et le souffleur.
- ▶ Le câble de recharge, les accessoires et leur emballage doivent être éliminés conformément à la réglementation pour la protection de l'environnement.

21 Déclaration de conformité UE

21.1 Souffleur STIHL BGA 45

ANDREAS STIHL AG & Co. KG

Badstraße 115

D-71336 Waiblingen
Allemagne

déclare, sous sa seule responsabilité, que le produit suivant

- Genre de produit : souffleur à batterie
- Marque de fabrique : STIHL
- Type : BGA 45
- Numéro d'identification de série : 4513

est conforme à toutes les prescriptions applicables des directives 2011/65/UE, 2006/42/CE, 2014/30/UE et 2000/14/CE et a été développé et fabriqué conformément à la version des normes suivantes respectivement valable à la date de fabrication : EN 55014-1, EN 55014-2, EN 60335-1 et EN 50636-2-100.

Le calcul du niveau de puissance acoustique mesuré et du niveau de puissance acoustique garanti a été effectué suivant une procédure conforme à la directive 2000/14/CE, annexe V.

- Niveau de puissance acoustique mesuré : 86 dB(A)
- Niveau de puissance acoustique garanti : 89 dB(A)

Conservation des documents techniques :
ANDREAS STIHL AG & Co. KGProduktzulassung
(Service Homologation Produits).

L'année de fabrication et le numéro de machine sont indiqués sur le souffleur.

Waiblingen, le 01/10/2016

ANDREAS STIHL AG & Co. KG



Thomas Elsner, Chef de la Division Produits et Services

21.2 Câble de recharge STIHL LK 45

Ce câble de recharge a été fabriqué et commercialisé en conformité avec les directives suivantes : 2014/35/UE, 2014/30/UE et 2011/65/UE.

La déclaration de conformité CE intégrale peut être fournie par la société ANDREAS STIHL AG & Co. KG, Badstraße 115, 71336 Waiblingen

0458-719-9621-A

INT1



www.stihl.com



0458-719-9621-A