

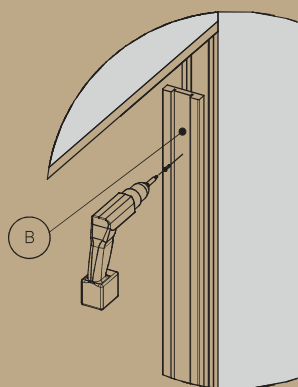
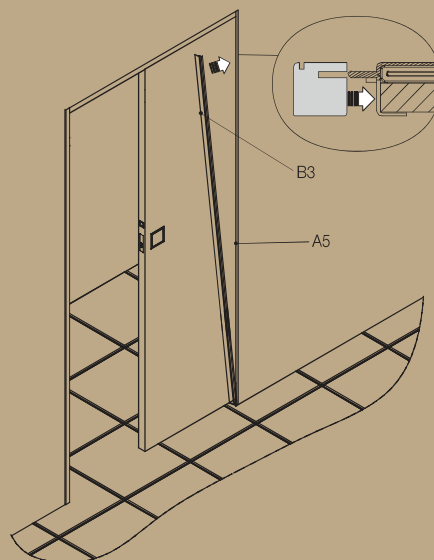
Pose du kit de finition Installatie afwerkingslijst

4- Pose du kit de finition

Encastrer les montants en bois B3 sur la partie du profilé métallique A5 et couper la partie excédentaire.

4- Installatie afwerkingslijst

De houten stijlen B3 inwerken aan de kant van het metalen profiel A5 en snijd het overtollige gedeelte af.



5- Poser et fixer la battue de fermeture de la porte B contre le profilé métallique de la cloison où la porte touchera en position fermée.

5- Installeer de slagdichtheid van het deurslot B tegen het metalenprofiel van de wand waar de deur tegenaan zit in gesloten positie.

Pose du kit de finition Installatie afwerkingslijst

6- Tailler la traverse en bois B1 du kit de finition à la longueur correspondante. Fixer la, par en dessous, à l'aide de vis dans la traverse en bois déjà en place.
Attention : ne pas coller pour un éventuel démontage.

6- Snijd de houten dwarsbalk B1 van de afwerkingslijst volgens de overeenkomstige lengte. Maak deze vast onderaan, door schroeven te bevestigen in het reeds geplaatste hout.
Waarschuwing: niet kleven in geval van eventuele verplaatsing in de toekomst.

