

- **Emboîter le joint téflon 3 à la rotule 4.**

- *Inserte la junta téflon 3 en la rótula 4.*

- *Plaats de téflon 3 joint in het 4 kogelgewricht.*

- *Insira a junta téflon 3 na junta esférica 4.*

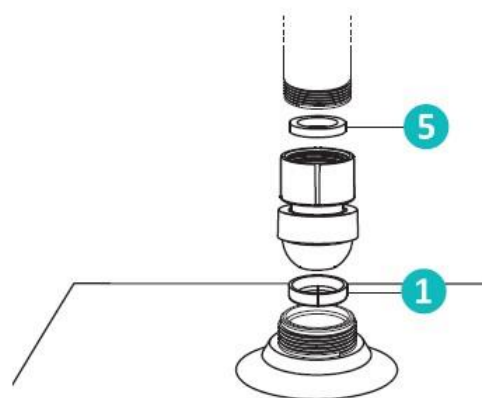


- **Faire glisser l'écrou 2 dans la rotule 4.**

- *Deslice la tuerca 2 en el rótula 4.*

- *Schuif de moer 2 in de wartel 4.*

- *Deslize a porca 2 para dentro do tornel 4.*



- **Mettre le joint 1 dans la tête de douche**

- **Visser la rotule à la tête de douche**

- **Visser la tête de douche au bras de douche avec son joint 5.**

- *Ponga la junta 1 en el cabezal de la ducha*

- *Atornillar la rótula en el cabezal de la ducha*

- *Atornille el cabezal de la ducha al brazo de la ducha con su junta 5.*

- *Plaats de pakking 1 in de douchekop.*

- *Schroef het kogelgewricht op de douchekop.*

- *Schroef de douchekop met de pakking 5 aan de douchearm vast.*

- *Coloque a junta de vedação 1 no chuveiro*

- *Aparafusar a junta esférica ao chuveiro*

- *Aparafuse o chuveiro ao braço do chuveiro com a sua junta 5*