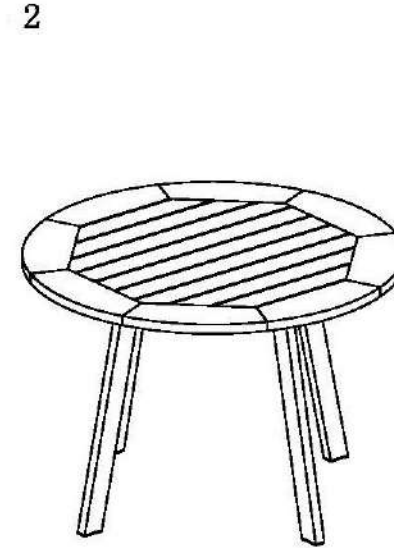
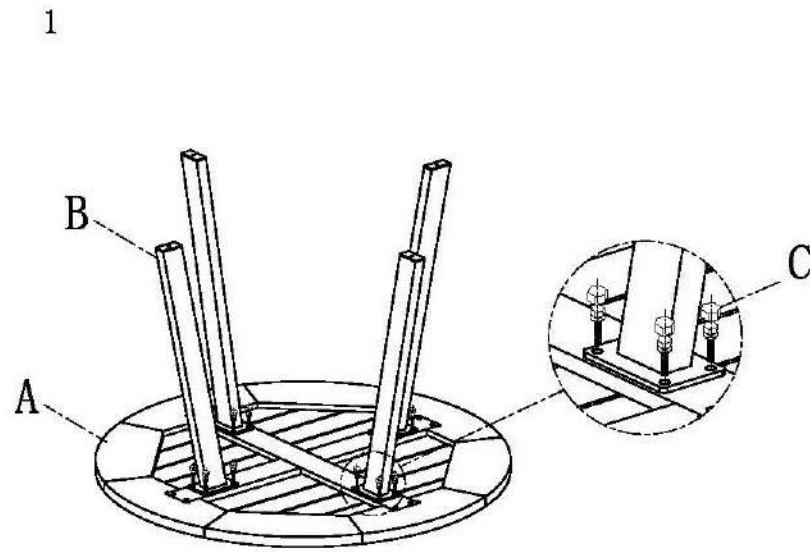
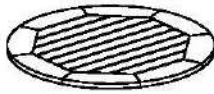

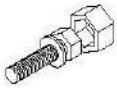
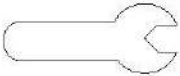


# TB-2205N



<p>A</p>  <p>1PC</p>	<p>B</p>  <p>4PCS</p>	<p>C</p>  <p>16PCS M6*20MM</p>	<p>D</p>  <p>1PC M6</p>
--	--	---	--

**JardiLINE**<sup>®</sup>  
ARCHITECTE D'EXTÉRIEUR

MOREL SAS - 720 rue Blaise Pascal - 39000 LONS LE SAUNIER - France