

Fiche technique



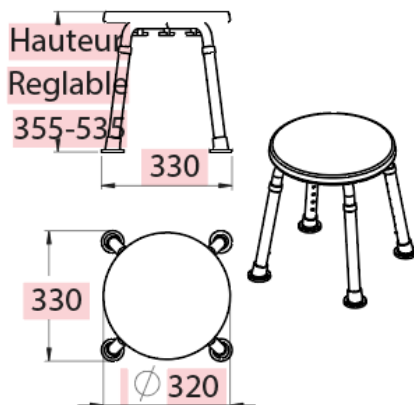
Informations

Désignation Tabouret rond
Référence 080004

Les + produit

- + Polyvalent et réglable en hauteur.
- + Assise robuste et confortable.
- + Léger et facile à transporter.

Description



Assise ronde en HDPE diamètre 32 cm.

Poids max : 100 kg.

Réglable en hauteur : 8 positions de 35,5 à 53,5 cm.

Pieds embouts antidérapants.

Léger.

Facile à transporter.

Caractéristiques techniques

Matière	HDPE et aluminium
Couleur	Blanc
Diamètre Ø	320 mm
Poids Net	2 kg
Conditionnement	Carton kraft
Charge admissible	100 kg
Garantie	2 ans
Gencod	3111560800041
Code douanier	
Notice	Aucune notice disponible

Confort d'usage

Fonction

Maintien ★★★★★

Repos ★★★★★

Type d'utilisation

Douche ★★★★★

Lavabo ★★★★★

Vestiaire/Cabine ★★★★★

Caractéristiques

Horizontal ★★★★★

Anticorrosion ★★★★★

Lieux d'utilisation

Ets médicaux ★★★★★

ERP/IOP ★★★★★

Fiche produit mise à jour le : 18/01/2024

Document non-contractuel. Lire nos Conditions Générales de Vente. Dimensions en mm.

Toutes les dimensions et les spécifications ne sont données qu'à titre indicatif et peuvent être modifiées sans préavis dans l'intérêt de l'amélioration de nos produits.