

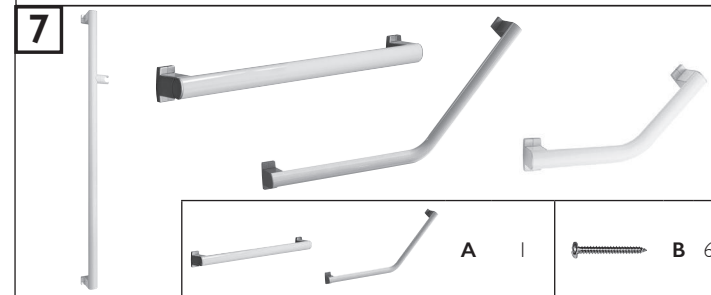
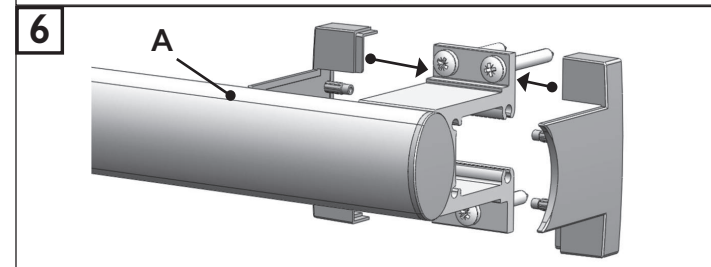
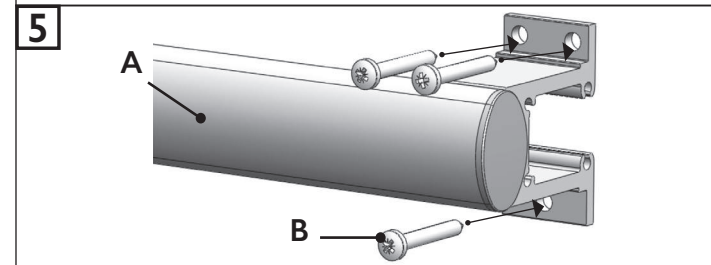
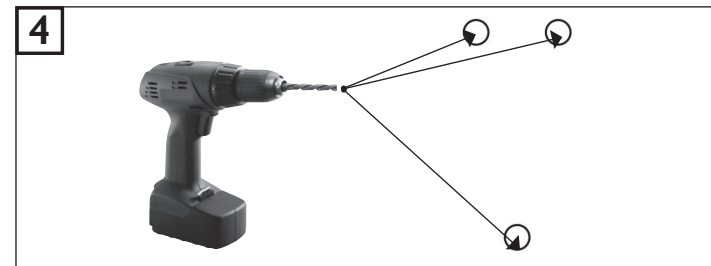
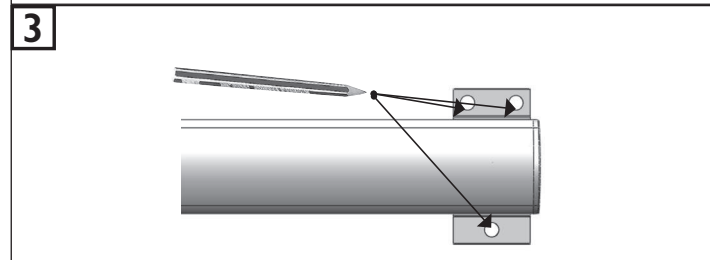
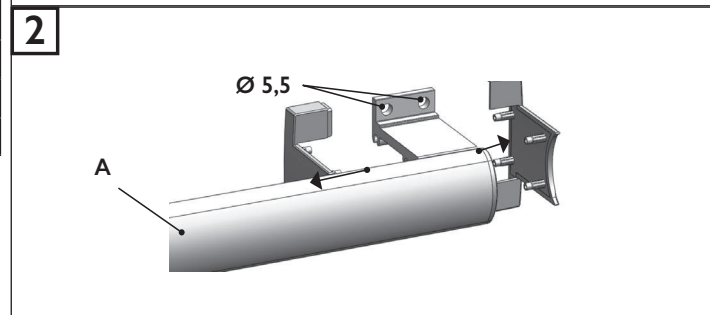
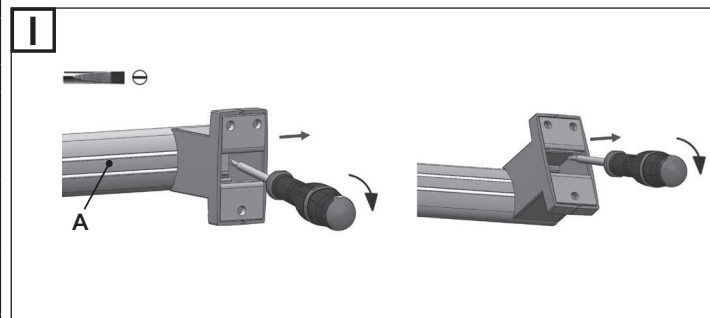
<b>CE</b>																						
Ce produit est conforme avec la directive 93/42/EEC des dispositifs médicaux. This product is conform with the directive 93/42/EEC for medical products.																						
<b>Référence P / Reference P :</b> 049441 - 049445 - 049448 - 049449 - 049541 - 049542 - 049561 - 049619 - 049632 - 049641 - 049661 - 049719 - 049732 - 049741 - 049761 - 049819 - 049832 - 049833 - 049840 - 049850 - 049860 - 049880 - 049890 - 049919 - 049932 - 049933 - 049940 - 049950 - 049960 - 049980 - 049990																						
<b>Fonction / Function</b>	Permet à l'utilisateur de prendre appui en toute sécurité. <b>Allows the user to lean safely.</b>																					
<b>Descriptif / Description</b>																						
	<table border="1"> <tr> <td>049441-049445-049448-049449-049535-049541-049542-049561-049632-049732-049741-049761-049832-049833-049932-049933-049641-049840-049940-049850-049950-049661-049860-049960</td> <td>150 kg</td> </tr> <tr> <td>049880-049980</td> <td>120 kg</td> </tr> <tr> <td>049890-049990</td> <td>100 kg</td> </tr> <tr> <td>049619-049719-049819-049919</td> <td>90 kg</td> </tr> <tr> <td>049619-049719-049819-049919</td> <td>0,920 kg</td> </tr> <tr> <td>049833-049933</td> <td>0,677 kg</td> </tr> <tr> <td>049441-049445-049448-049449-049541-049542-049632-049641-049732-049741-049832-049840-049932-049940</td> <td>0,445 kg</td> </tr> <tr> <td>049850-049950</td> <td>0,500 kg</td> </tr> <tr> <td>049561-049661-049761-049860-049960</td> <td>0,545 kg</td> </tr> <tr> <td>049880-049980</td> <td>0,676 kg</td> </tr> <tr> <td>049890-049990</td> <td>0,796 kg</td> </tr> </table>	049441-049445-049448-049449-049535-049541-049542-049561-049632-049732-049741-049761-049832-049833-049932-049933-049641-049840-049940-049850-049950-049661-049860-049960	150 kg	049880-049980	120 kg	049890-049990	100 kg	049619-049719-049819-049919	90 kg	049619-049719-049819-049919	0,920 kg	049833-049933	0,677 kg	049441-049445-049448-049449-049541-049542-049632-049641-049732-049741-049832-049840-049932-049940	0,445 kg	049850-049950	0,500 kg	049561-049661-049761-049860-049960	0,545 kg	049880-049980	0,676 kg	049890-049990
049441-049445-049448-049449-049535-049541-049542-049561-049632-049732-049741-049761-049832-049833-049932-049933-049641-049840-049940-049850-049950-049661-049860-049960	150 kg																					
049880-049980	120 kg																					
049890-049990	100 kg																					
049619-049719-049819-049919	90 kg																					
049619-049719-049819-049919	0,920 kg																					
049833-049933	0,677 kg																					
049441-049445-049448-049449-049541-049542-049632-049641-049732-049741-049832-049840-049932-049940	0,445 kg																					
049850-049950	0,500 kg																					
049561-049661-049761-049860-049960	0,545 kg																					
049880-049980	0,676 kg																					
049890-049990	0,796 kg																					
<b>Numéro notice / Instruction sheet No.</b>	A04984002																					
<b>Date de création / Creation date</b>	15/01/2014																					
<b>Révision n° / Revision No.</b>	10																					
<b>Date / Date</b>	21/03/22																					

**Ne pas installer cet équipement avant d'avoir lu les instructions ci-dessous :**  
**Instructions de montage.** Hauteur conseillée 80 cm du sol. Les barres droites peuvent s'installer à l'oblique (135°) ou à l'horizontale. Avant de percer la cloison, présenter physiquement le produit contre le mur puis marquer les emplacements de perçage. Le choix des chevilles doit être adapté au support mural. Les points de fixation doivent être impérativement respectés.  
**Entretien et nettoyage. IMPORTANT :** Pour garantir la pérennité de ce produit et la sécurité de l'utilisateur, nous recommandons, pour le nettoyage, l'usage des solutions de savon doux. **ATTENTION : NE PAS UTILISER** de produits de nettoyage à base de cétones, hydrocarbures, acides, bases, esters et éthers. Après utilisation d'un produit de nettoyage, effectuer un rinçage à l'eau claire.  
**Avertissements liés à la sécurité. Les barres d'appui** ajoutent de la sécurité à l'utilisateur si elles sont installées conformément aux instructions. Après montage et avant utilisation, s'assurer que les vis de fixation sont bien serrées. Ne pas utiliser la barre d'appui comme une marche pour atteindre quelque chose, ne pas s'asseoir dessus ou se suspendre, ne l'utiliser que pour vous aider. **Les produits ne contiennent aucune substance dangereuse pour la santé. Le fabricant décline toute responsabilité**

Poids maximum utilisateur / Max. user weight Poids du produit / Net weight

en cas de blessure provoquée par la mauvaise installation ou utilisation de ces produits.  
 ✂ En fin de vie, le produit doit être confié par l'utilisateur à la filière de récupération homologuée à cet effet dans le pays d'utilisation.

**GB** **Do not install this equipment before reading the following instructions:**  
**Fitting instructions. Grab bars:** Advised height 80 cm from the ground. Straight grab bars can be installed obliquely (135°) or horizontally. Before drilling into the wall, physically hold the product against the wall and mark the position of the holes to be drilled. Plugs have to be selected according to the type of wall. The fixings points have to be necessarily respected. **Care and maintenance. IMPORTANT:** In order to guarantee the lasting quality of this product and its safety for the user, we recommend that when cleaning it you should use mild soap solutions. **CAUTION: DO NOT USE** cleaning products made of: etones, hydrocarbons, acids, bases, esters and ethers. After use of a cleaning product, make a rinsing in the clear water. **Safety warnings. Grab bars:** Grab bars add security to the user if they are fitted according to instructions. After fitting and before using, make sure that the fixing screws are tightened securely. **DO NOT** use grab bar as a step to reach area, do not sit or hang on grab bar, use it for assistance **ONLY**. **The product does not contain any hazardous substances. The manufacturer shall have no liability for any injury caused by improper installation or use of this grab bar.** ✂ At the end of its life cycle, the user must have the product recycled by a certified facility in the country of use.



<b>DEMONTAGE DES ENTRETOISES / DISMOUNTING SPACER</b>	
<b>1</b>	<b>2</b>
<b>Démontez l'entretoise de son support</b> Remove the dismounting spacer from its bracket	<b>Jeter l'entretoise, se reporter aux consignes de recyclage local</b> Discard spacer, refer to local recycling locker

**Fabricant & distributeur : PELLET ASC**

ZI de Chapotin - 240 rue des Frères Voisin - CS 270048 - 69967 Chaponnay Cedex - France  
 Tél. +33 (0)4.78.96.82.20 - Fax +33 (0)4.78.96.70.52 - www.pellet-asc.fr - info@pellet-asc.fr