

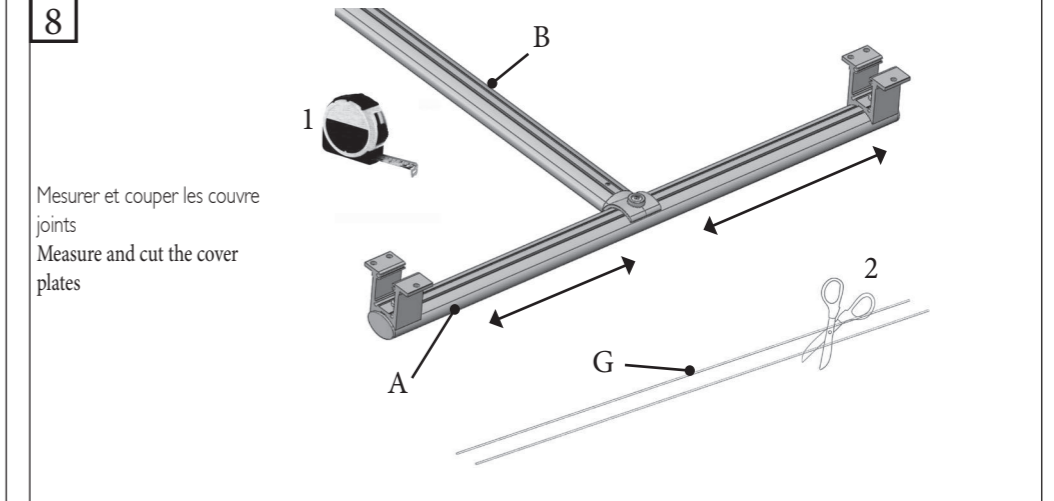
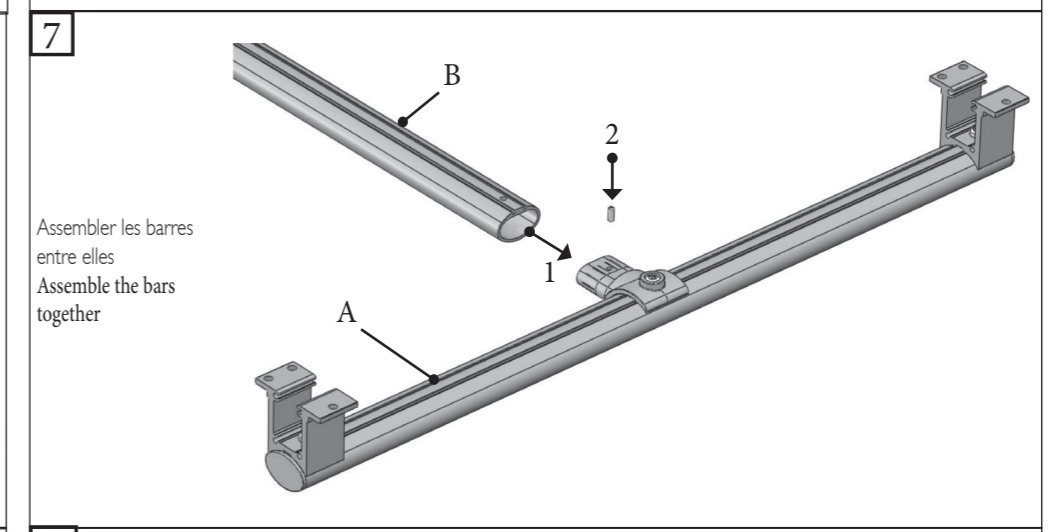
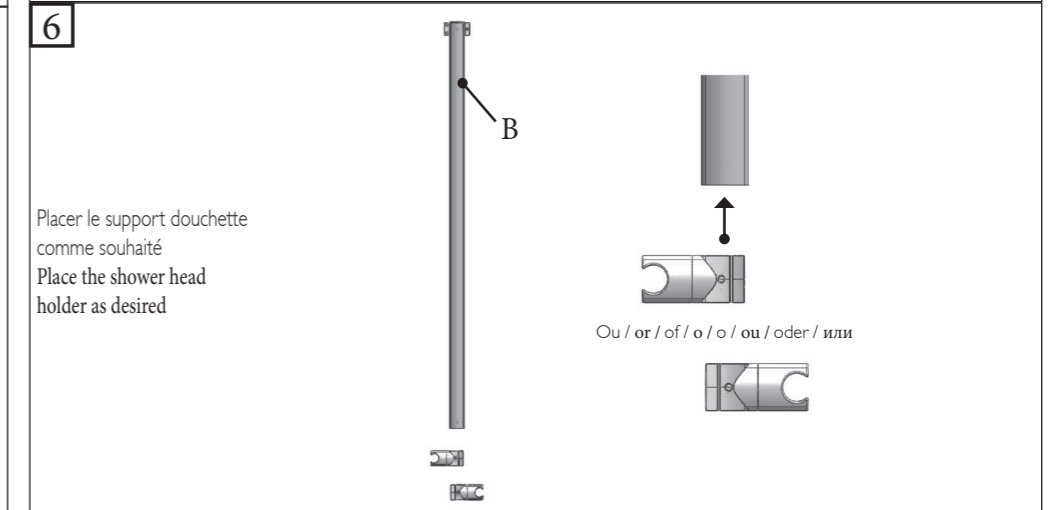
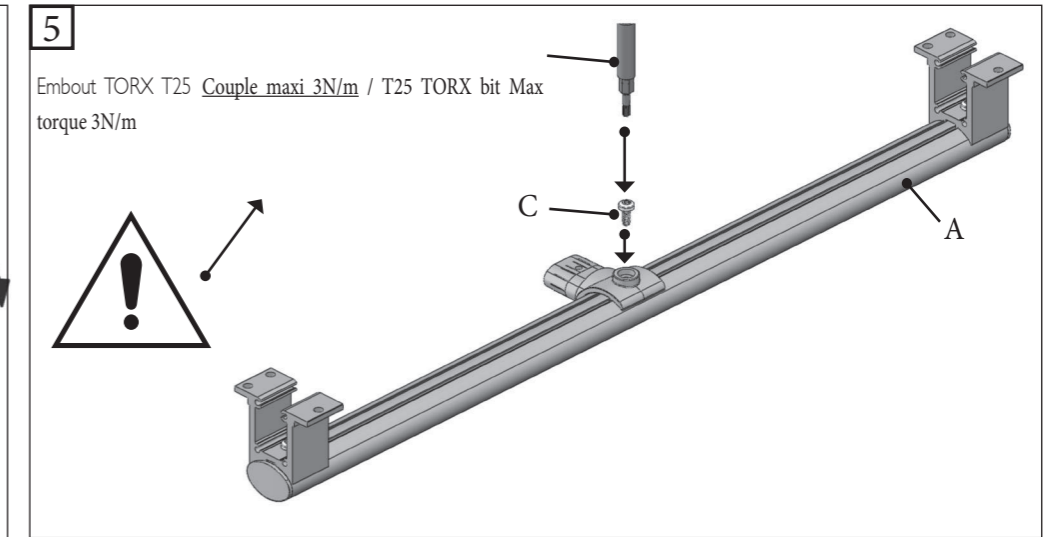
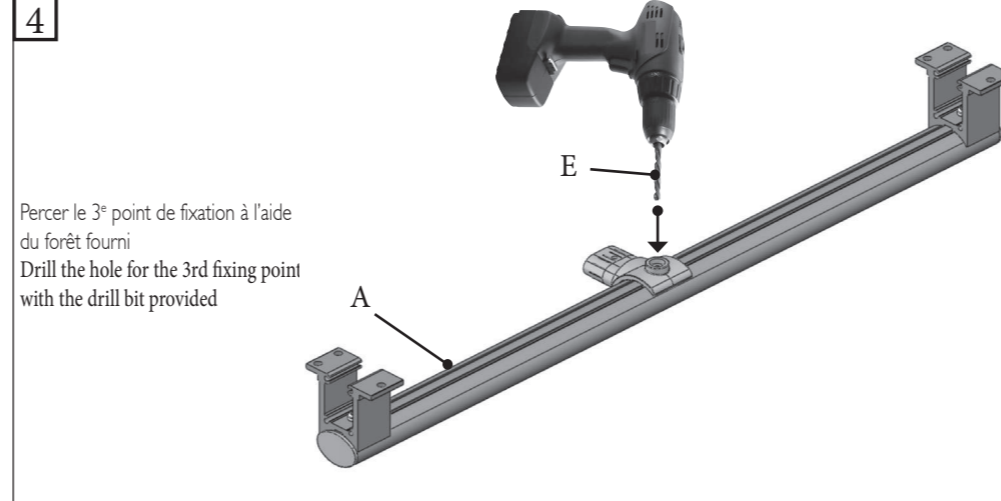
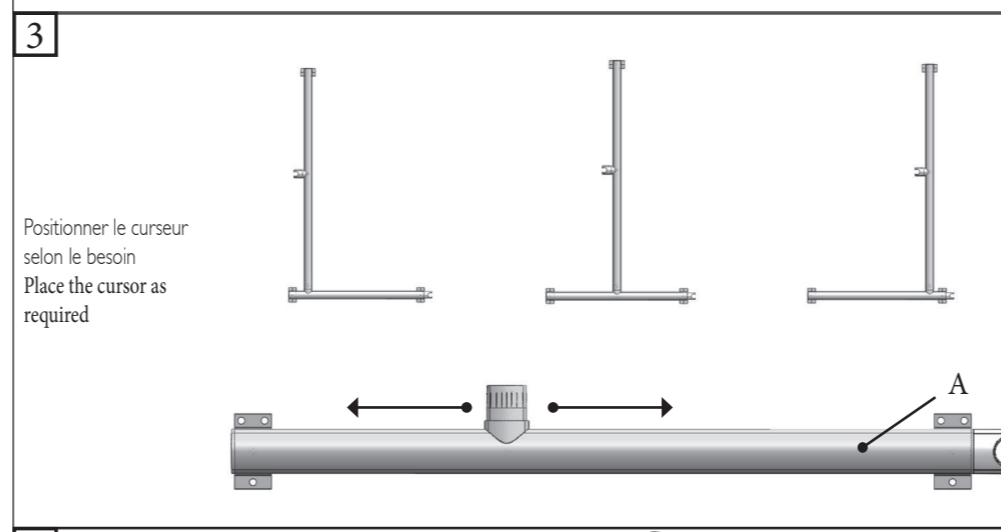
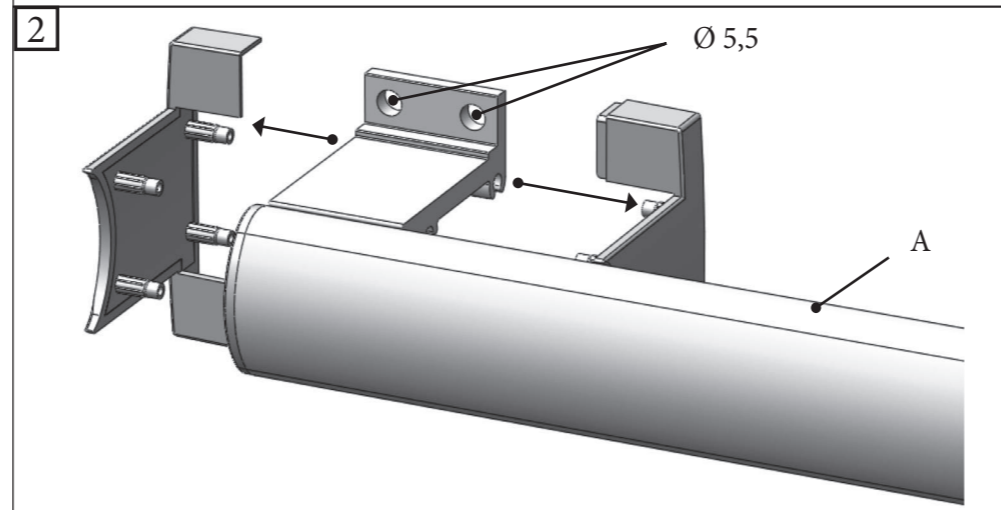
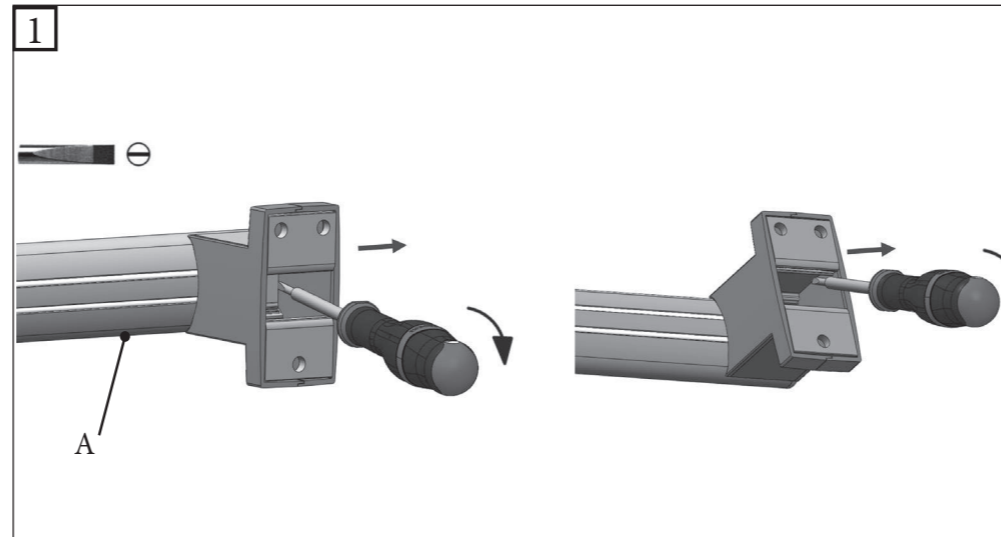
CE		
Ce produit est conforme avec la directive 93/42/EEC des dispositifs médicaux. This product is conform with the directive 93/42/EEC for medical products.		
Référence G / Reference G :	149021	149041
Référence P / Reference P :	049521 049621 049721 049725	049820 049825 049920 049925
Fonction Function	Permet à l'utilisateur de prendre appui en toute sécurité. Allows the user to lean safely.	
Descriptif Description		150 kg
		1,420 kg
		1,920 kg
Numéro notice / Instruction sheet no	A04982007	
Date de création / Creation's date	12/12/2013	
Révision n° / Revision no.	09	
Date / Date	21/03/22	

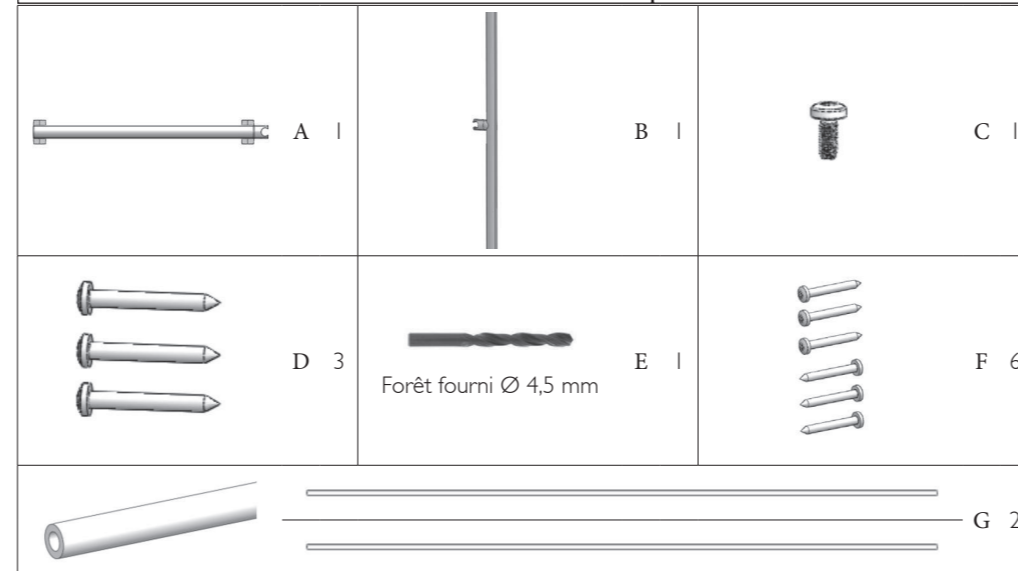
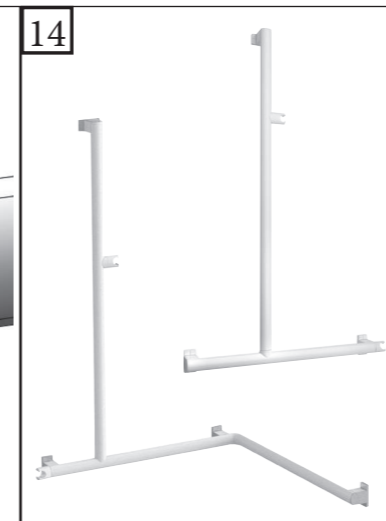
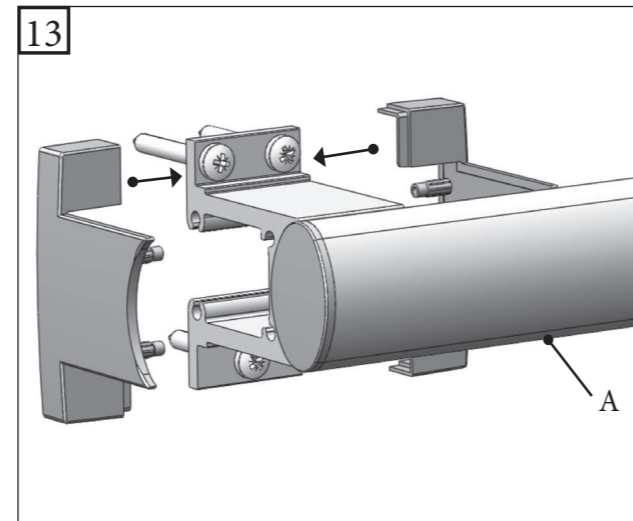
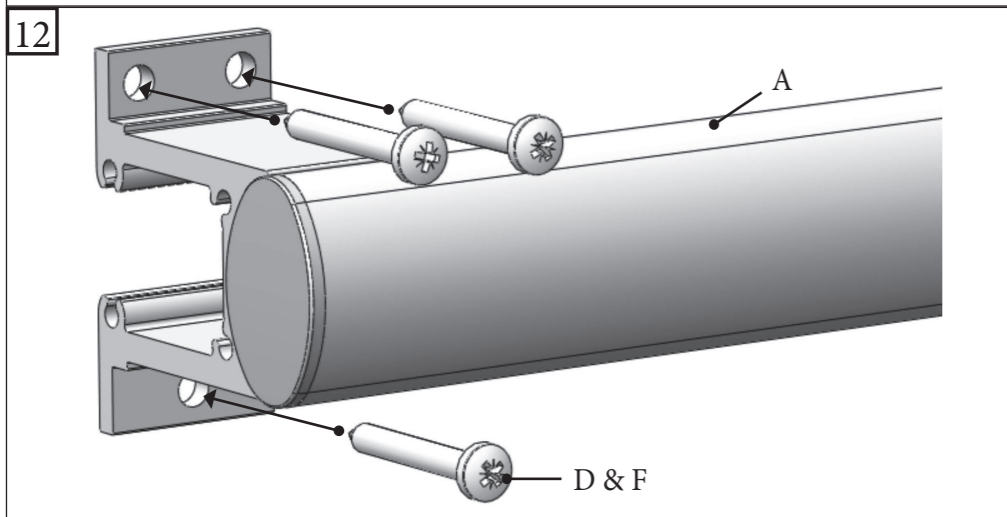
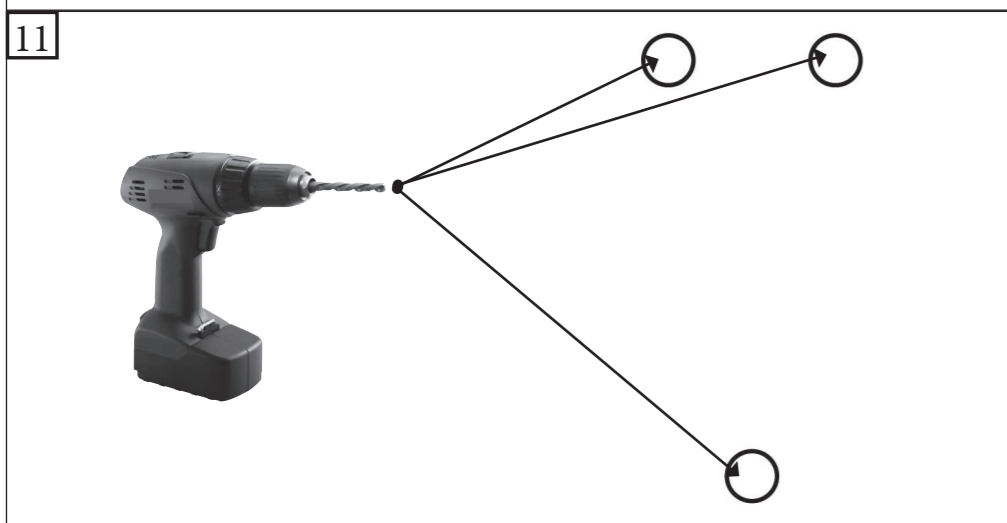
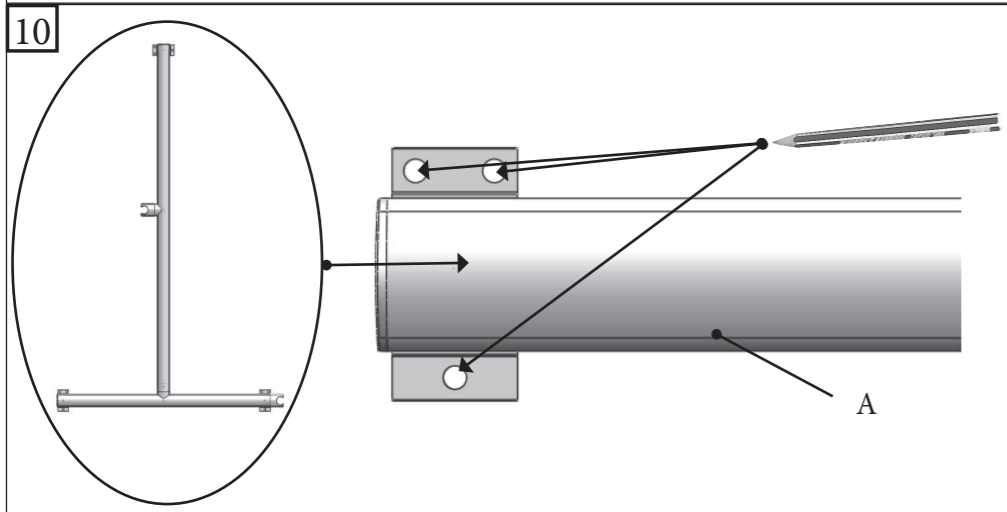
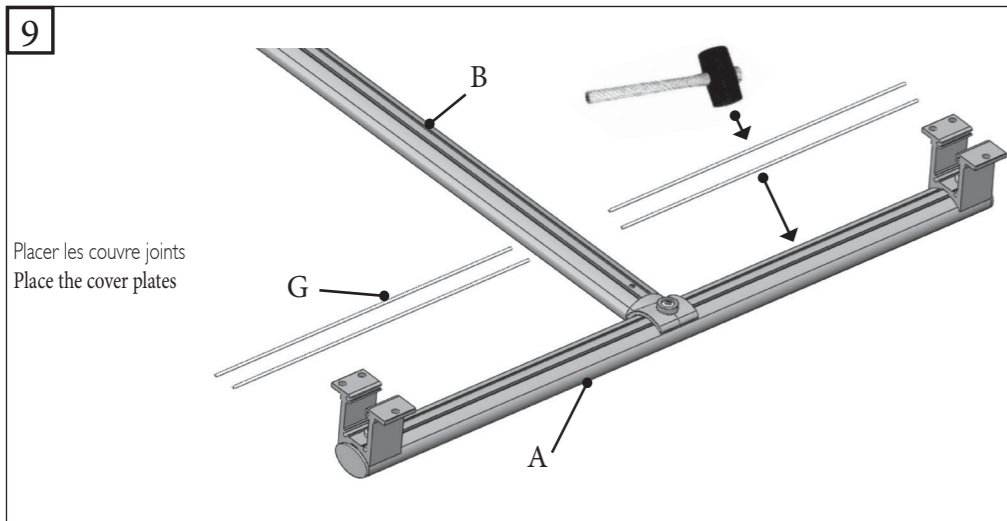
Ne pas installer cet équipement avant d'avoir lu les instructions ci-dessous :

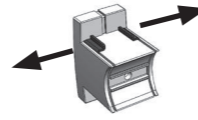
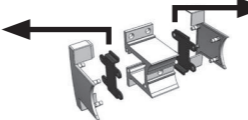
Instructions de montage. Hauteur conseillée 80 cm du sol. Avant de percer la cloison, présenter physiquement le produit contre le mur puis marquer les emplacements de perçage. Le choix des chevilles doit être adapté au support mural. Les points de fixation doivent être impérativement respectés. **Entretien et nettoyage.** IMPORTANT : Pour garantir la pérennité de ce produit et la sécurité de l'utilisateur, nous recommandons, pour le nettoyage, l'usage des solutions de savon doux. **ATTENTION : NE PAS UTILISER** de produits de nettoyage à base de cétones, hydrocarbures, acides, bases, esters et éthers. Après utilisation d'un produit de nettoyage, effectuer un rinçage à l'eau claire. **⚠ Avertissements liés à la sécurité.** Les barres d'appui ajoutent de la sécurité à l'utilisateur si elles sont installées conformément aux instructions. Après montage et avant utilisation, s'assurer que les vis de fixation sont bien serrées. Ne pas utiliser la barre d'appui comme une marche pour atteindre quelque chose, ne pas s'asseoir dessus ou se suspendre, ne l'utiliser que pour vous aider. Le produit ne contient aucune substance dangereuse pour la santé. Le fabricant décline toute responsabilité en cas de blessure provoquée par la mauvaise installation ou utilisation de cette barre d'appui. **♻** En fin de vie, le produit doit être confié par l'utilisateur à la filière de récupération homologuée à cet effet dans le pays d'utilisation.

Do not install this equipment before reading the following instructions:

Fitting instructions. Advised height 80 cm from the ground. Before drilling into the wall, physically hold the product against the wall and mark the position of the holes to be drilled. Plugs have to be selected according to the type of wall. The fixings points have to be necessarily respected. **Care and maintenance.** IMPORTANT: IMPORTANT: In order to guarantee the lasting quality of this product and its safety for the user, we recommend that when cleaning it you should use mild soap solutions. **CAUTION: DO NOT USE** cleaning products made of ketones, hydrocarbons, acids, bases, esters and ethers. After use of a cleaning product, rinse with clean water. **⚠ Safety warnings.** Grab bars add safety to the user if they are fitted according to instructions. After fitting and before use, make sure that the fixing screws are tightened securely. **DO NOT** use grab bar as a step to reach area, do not sit or hang on grab bar; use it for assistance ONLY. The product does not contain any hazardous substances. The manufacturer shall have no liability for any injury caused by improper installation or use of this grab bar. **♻** At the end of its life cycle, the user must have the product recycled by a certified facility in the country of use.





DEMONTAGE DES ENTRETOISES / DISMOUNTING SPACER	
1	2
	
Démontez l'entretoise de son support Remove the dismounting spacer from its bracket	Jeter l'entretoise, se reporter aux consignes de recyclage local Discard spacer, refer to local recycling locker

Fabricant & distributeur : PELLET ASC

ZI de Chapotin - 240 rue des Frères Voisin - CS 270048 - 69967 Chaponnay Cedex - France
Tél. +33 (0)4.78.96.82.20 - Fax +33 (0)4.78.96.70.52 - www.pellet-asc.fr - info@pellet-asc.fr