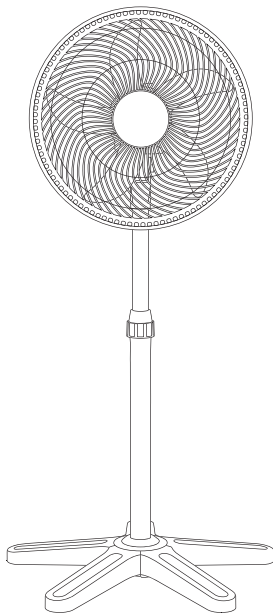
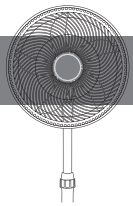


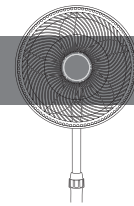
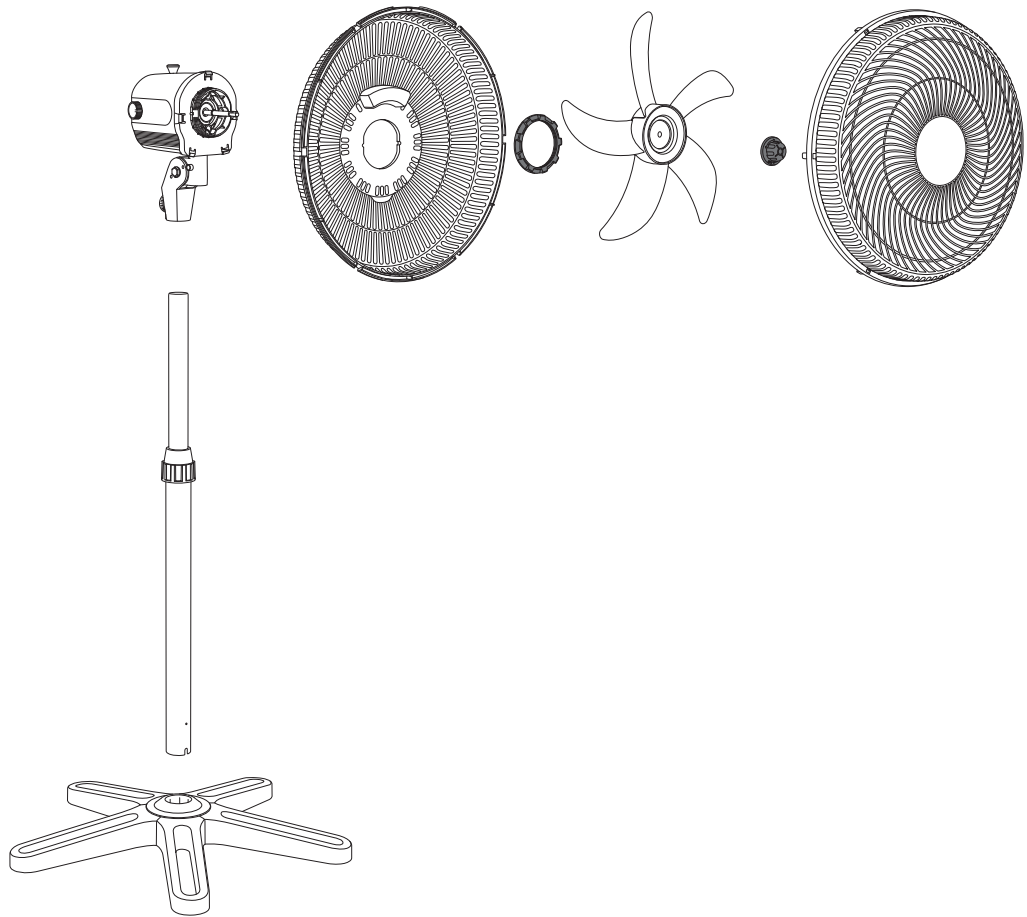
FR	Guide de l'utilisateur	SL	Navodila za uporabnika
EN	User guide	UK	Посібник користувача
DE	Bedienungsanleitung	HR	Upute za uporabu
NL	Gebruiksaanwijzing	RO	Ghidul utilizatorului
ES	Guía del usuario	ET	Kasutusjuhend
PT	Guía del usuario	LT	Naudotojo vadovas
IT	Manuale d'uso	LV	Lietošanas pamācība
DA	Brugsvejledning	BG	Ръководство на потребителя
NO	Bruksanvisning	SR	Uputstvo za upotrebu
SV	Användarhandbok	BS	Uputstvo za upotrebu
FI	Käyttöopas	RU	Руководство пользователя
TR	Kullanım kılavuzu	CN	用户指南
EL	Οδηγός χρήσης	ZH	使用者指南
PL	Instrukcja obsługi	MS	Panduan pengguna
CS	Návod k použití	TH	คู่มือผู้ใช้
SK	Používateľská príručka	KZ	Пайдаланушы нұсқаулығы
HU	Használati útmutató	AR	دليل المستخدم



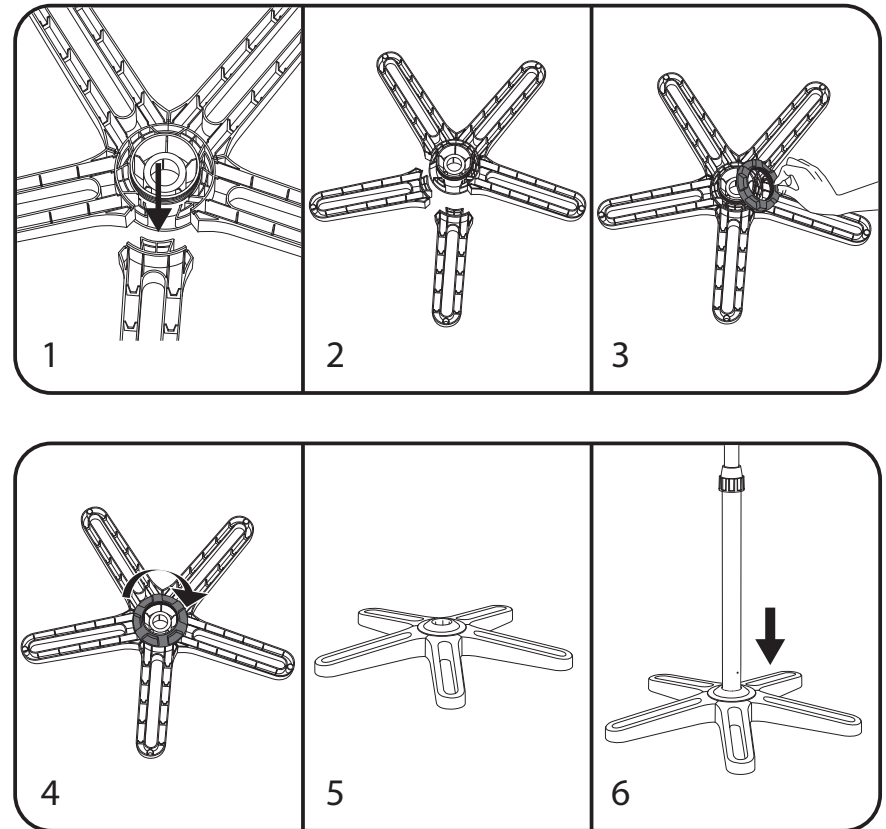
Turbo Essential
VU/VF3110F0

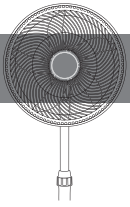


TURBO ESSENTIAL

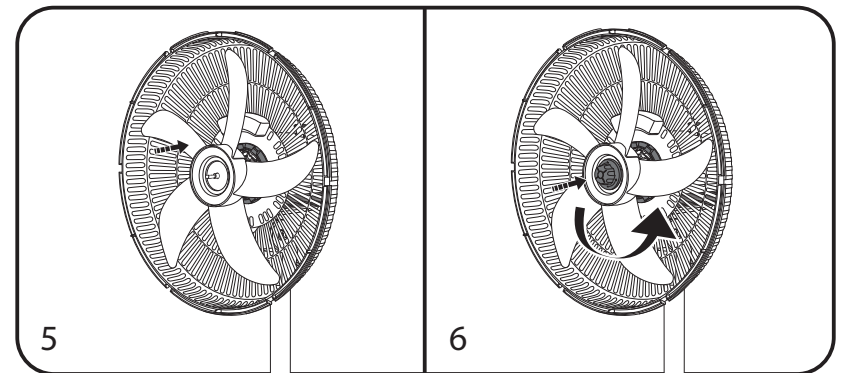
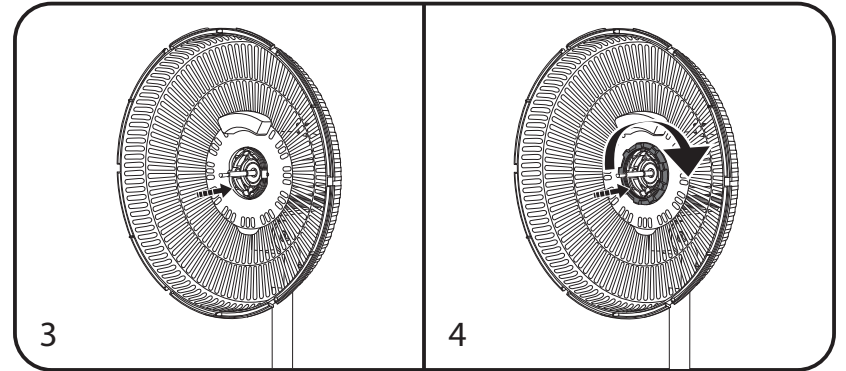
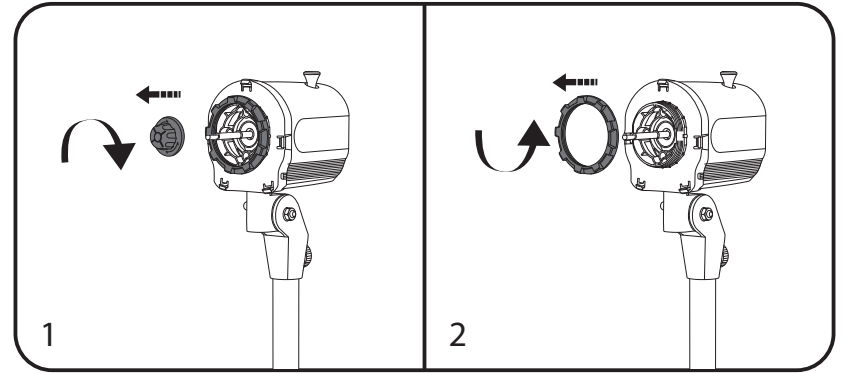
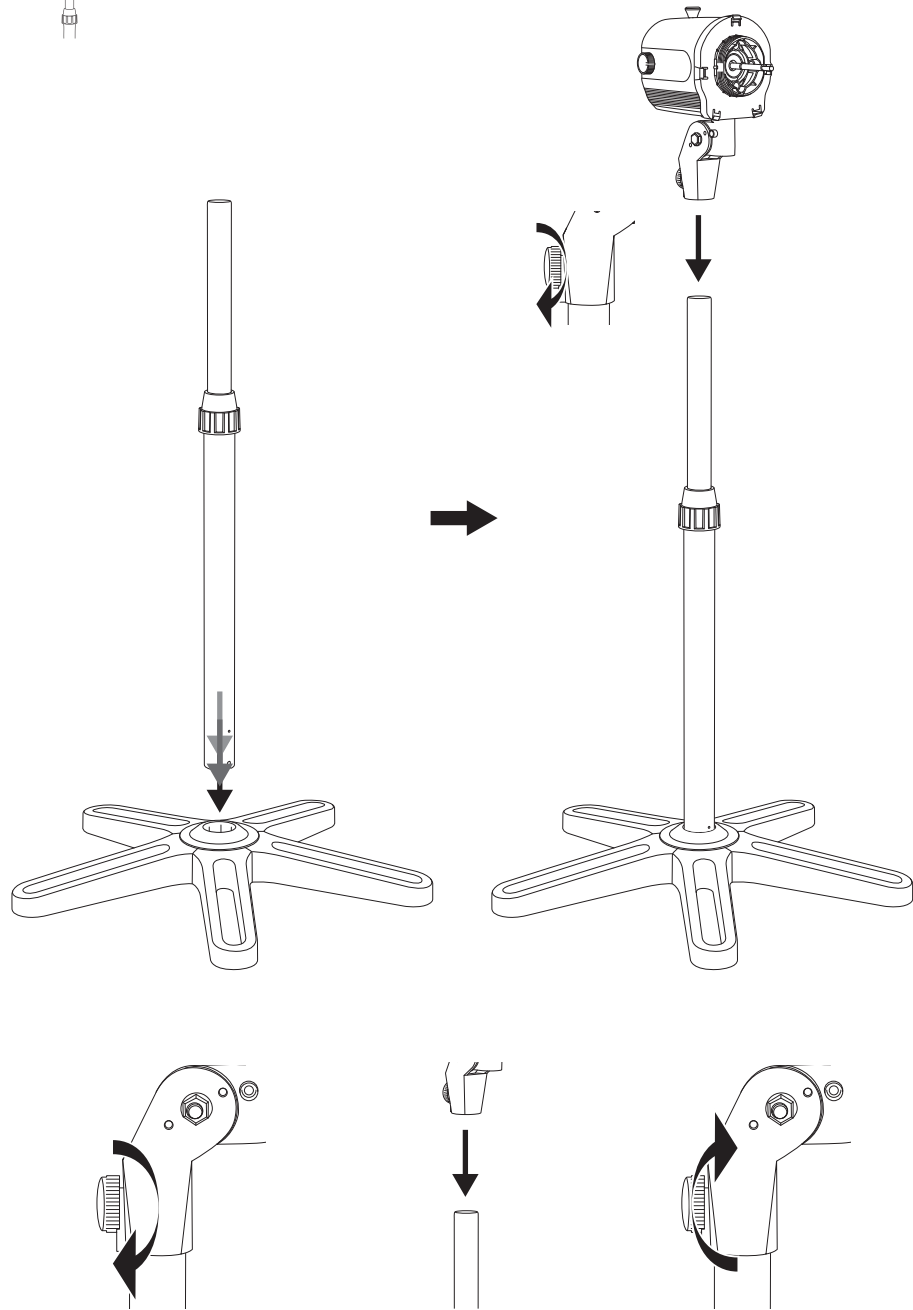


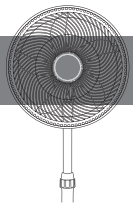
TURBO ESSENTIAL



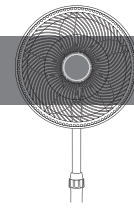
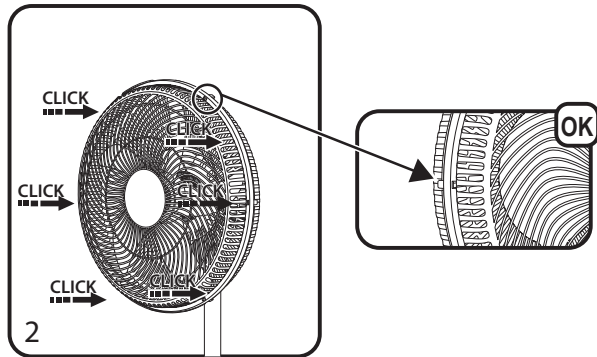
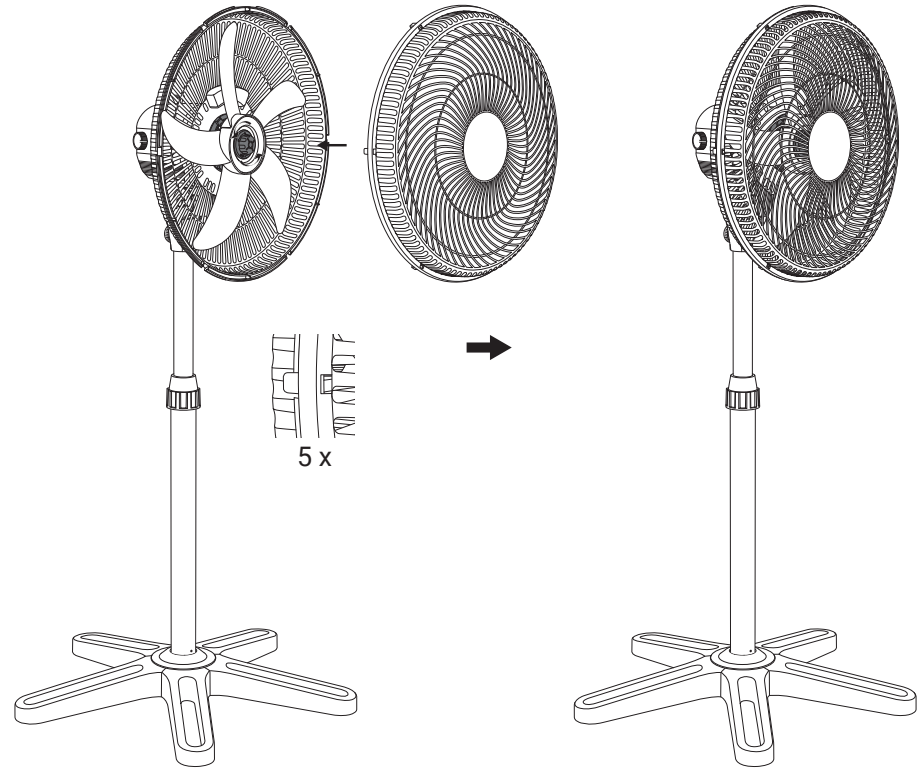


TURBO ESSENTIAL





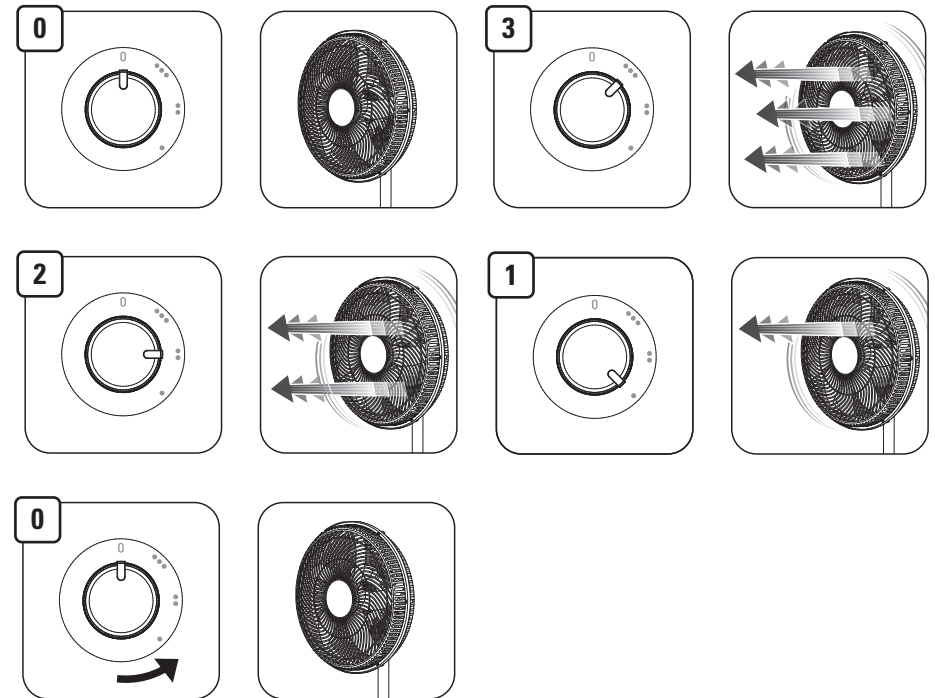
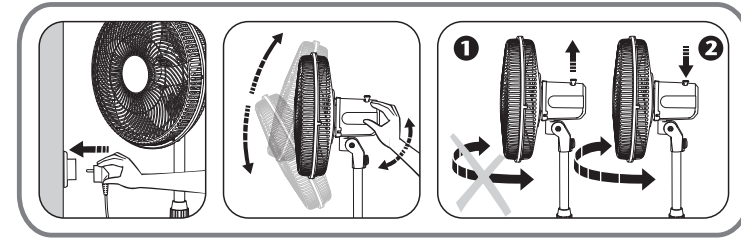
TURBO ESSENTIAL

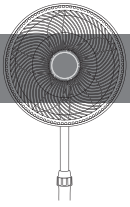


TURBO ESSENTIAL

1.

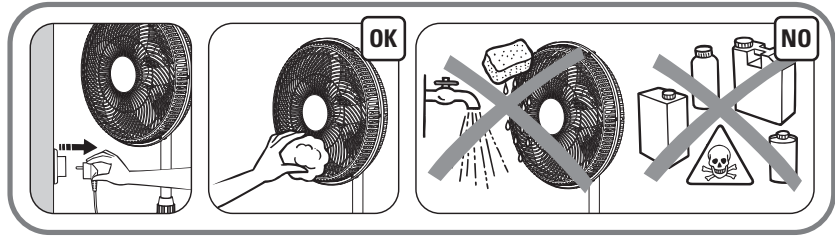
ON
OFF



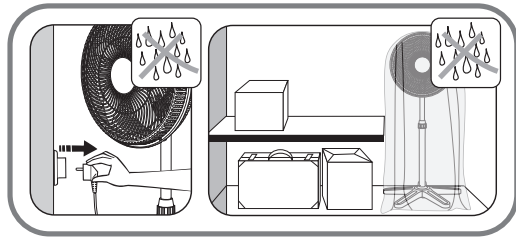


TURBO ESSENTIAL

2.



3.



FR Veuillez lire attentivement le livret "Consignes de sécurité et d'utilisation" avant la première utilisation / EN Please read carefully the "Safety and use instructions" booklet before first use / DE Lesen Sie vor dem erstmaligen Gebrauch aufmerksam die Broschüre „Sicherheits- und Bedienungshinweise“ durch. / NL Gelieve vóór het eerste gebruik aandachtig het boekje met de veiligheids- en gebruiksvorschriften door te nemen / ES Lea detenidamente el libro «Instrucciones de seguridad y de uso» antes de utilizar el aparato por primera vez / PT Leia atentamente o manual «Instruções de segurança e utilização» antes da primeira utilização / IT Leggere con attenzione il libretto "Norme di sicurezza e d'uso" al primo utilizzo / DA Læs hæftet "Sikkerheds- og brugsanvisning" grundigt igennem inden den første ibrugtagning. / NO Les nøye heftet "Råd om sikkerhet og bruk" før første gangs bruk / SV Var god läs häftet "Säkerhetsoch användningsinstruktioner" innan den första användningen. / FI Lue turvallisuus- ja käyttöohjevihko huolellisesti ennen ensimmäistä käyttökertaa. / TR İlk kullanımdan önce "Güvenlik ve kullanım talimatları" kitapçığını dikkatlice okuyun / EL Διαβάστε προσεκτικά το εγχειρίδιο «Οδηγίες ασφαλείας και χρήσης» πριν από την πρώτη χρήση / PL Przed pierwszym użyciem proszę uważnie przeczytać broszurę „Zalecenia dotyczące bezpieczeństwa i użytkowania” / CS Před prvním použitím si, prosím, pečlivě prostudujte „Bezpečnostní pokyny pro použití” / SK Pred prvým použitím si pozorne prečítajte „Bezpečnostné odporúčania a použitie.” / HU Az első használat előtt figyelmesen olvassa el a „Biztonsági előírások és használati útmutató” című fejezetet / SL Pred prvo uporabo natančno preberite »Navodila za varno uporabo« / UK Перед першим використанням уважно прочитайте посібник «Правила техніки безпеки та рекомендації щодо використання» / HR Molimo da prije prve uporabe pažljivo pročitate priručnik „Sigurnosne upute” / RO Înainte de prima utilizare, citiți cu atenție manualul „Instrucțiuni de siguranță și de utilizare” / ET Palun lugege enne esimest korda kasutamist hoolikalt ohutus- ja kasutusjuhendit / LT Atidžiai perskaitykite knygelę „Saugos ir naudojimo reikalavimai” prieš naudodami įrenginį pirmą kartą / LV Pirms izmantojat ierici pirmoreiz, lūdzu rūpīgi izlasiet brošūru "Norādījumi par drošību un lietošanu" / BG Моля, прочетете внимателно книжката "Препоръки за безопасност и употреба" преди първоначална употреба / SR Molimo vas da pročitate knjižicu «Sigurnost i korišćenje» pre prve upotrebe / BS Molimo vas da pročitate knjižicu «Sigurnost i upotreba» prije prve upotrebe / RU Перед первым использованием внимательно ознакомьтесь с брошюрой «Инструкции по технике безопасности и эксплуатации» / CN 首次使用前请仔细阅读「安全和使用说明」手册 / ZH 首次使用前，請仔細閱讀「安全及使用說明」小冊子 / MS Sila baca buku kecil "Arahan keselamatan dan penggunaan" dengan teliti sebelum kegunaan pertama / TH โปรดอ่านคู่มือเล่มเล็ก "คำแนะนำด้านความปลอดภัยและการใช้งาน" ด้วยความระมัดระวังก่อนใช้งานครั้งแรก / KZ Бірінші пайдалану алдында «Қауіпсіздік және пайдалану жөніндегі нұсқауларды» мұқият оқып шығыңыз / AR يرجى قراءة كتيب "تعليمات السلامة والاستخدام" بعناية قبل الاستخدام الأول

FR Pour plus d'informations / EN For more information / DE Weitere Informationen / NL Voor meer informatie / ES Para más información / PT Para mais informações / IT Per ulteriori informazioni / DA Yderligere informationer / NO For ytterligere informasjon / SV För mer information / FI Lisätietoja / TR Daha fazla bilgi için / EL Για περισσότερες πληροφορίες / PL Więcej informacji można znaleźć / CS Více informací naleznete zde / SK Pre viac informácií / HU További információk / SL Več informacij / UK Для отримання докладніших відомостей / HR Za više informacija / RO Pentru informații suplimentare / ET Lisateave / LT Norėdami daugiau informacijos / LV Vairāk informācijas / BG За повече информация / SR za više informacija / BS za dodatne Informacije / RU Для получения дополнительной информации / CN 了解更多信息 / ZH 了解詳情 / MS Untuk mendapatkan maklumat lanjut / TH สำหรับข้อมูลเพิ่มเติม / KZ Қосымша ақпарат / AR على مزيد من المعلومات للاطلاع

www.rowenta.com
www.tefal.com