

CONSEILS DE POSE

Dévisser la vis existante et retirer le cylindre.

À l'aide de la clé, mettre le panneton dans l'axe du corps du cylindre. Placer le nouveau cylindre dans la serrure avec la clé et fixer.

CARACTÉRISTIQUES

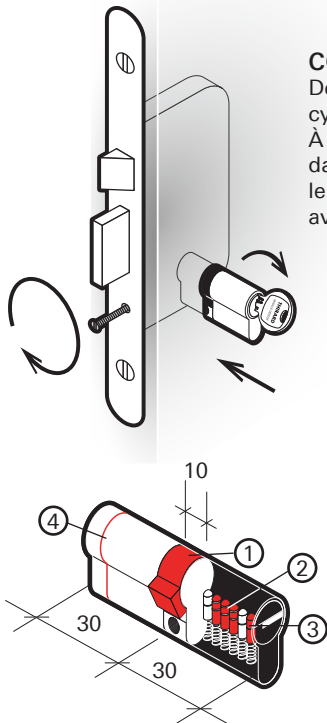
Cylindre à profil européen en laiton. Mécanisme à 6 éléments de fermeture. 12 000 clés différentes.

Fourni avec :

- 5+1 clés longues réversibles avec carte personnelle
- vis de fixation

Protection contre :

- ① l'arrachement
- ② le crochetage
- ③ le perçage
- ④ le snap



GARANTIE 10 ANS : Garantie contre tout vice d'origine et sous réserve de conditions normales de pose et d'utilisation, elle est limitée au remplacement de la pièce reconnue défectueuse. **THIRARD** - 45 rue Jean Jaurès CS60004 - 80390 Fressenneville Cedex France - www.thirard.fr



Découvrez nos astuces,
conseils et vidéos de pose sur :
www.thirard.fr

