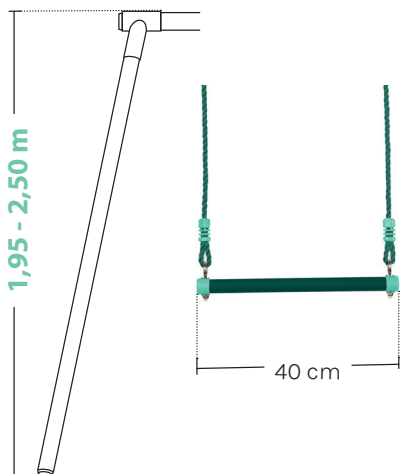


5864

## TRAPÈZE MÉTAL

3-12 ans

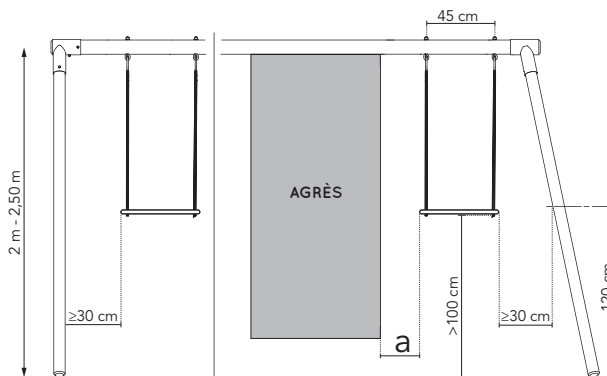


Grâce à ce trapèze, vos enfants auront un accessoire idéal pour se dépenser et développer leur force et leur agilité en plein air, en profitant du jardin.

- Barre en métal.
- Dimensions de la barre : Ø 3,5 x 40 cm.

### Emplacement de l'agrès sur le portique :

- Si votre trapèze est placé à côté d'un élément de balancement libre (corde, échelle...) alors a = 45 cm.
- Si votre trapèze est placé à côté d'un élément doté de suspentes rigides (balancelle, vis à vis...) ou à côté d'un élément semi-flexible (balancoire, trapèze...) alors a = 30 cm.
- S'adapte à tout type de portique H. 1,95 - 2,50 m.



Conforme à la réglementation Jouet en vigueur



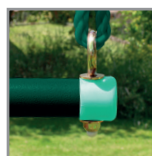
TRAPÈZE EN MÉTAL.



ANNEAU RENFORCÉ PAR UNE ÂME MÉTALLIQUE (AGRÈS VENDU SANS CROCHET MOUSQUETON).



HAUTEUR RÉGLABLE.



FORME DOUCE.



0,75 kg



8 cm  
40 cm  
10 cm



Info magasin :  
• PCB = multiple de 10.  
• Box présentoir 17,5 x 40,5 x H. 58,5 cm (suivant stock disponible).



### Attention.

- Réservé à un usage familial en extérieur.
- Ne convient pas aux enfants de moins de 36 mois.
- Pour enfants de 3 à 12 ans (50 kg max).
- Fabriqué en Chine.



Visuels non contractuels