

Bientôt la fin de l'hiver !

Avec Bosch, préparez votre terrasse et votre balcon pour le printemps.



NOUVEAU ! C'est le printemps ! Les outils performants de Bosch vont redonner de la couleur à vos meubles de jardin après un long hiver. Vous pouvez aussi en construire de nouveaux ! Vous trouverez des plans de construction et des conseils dans ce magazine ou en tapant www.bosch-do-it.com. **Nous allons vous surprendre.**



BOSCH

Des technologies pour la vie

Impressions de printemps

Idées de printemps pour la maison, le jardin et la terrasse

Hourra, nous pouvons à nouveau profiter des premiers rayons de soleil du printemps ! Sa lumière éclatante jaillit sur les dernières traces de l'hiver.

Notre conseil : organisez des activités de plein-air avec toute la famille et admirez le fruit de vos efforts !

Nos conseils pour le printemps, nos idées et nos notices de montage sont faits pour vous inspirer et vous guider dans le choix de l'outil adéquat. Vous allez voir : ils permettent de travailler plus efficacement en rendant le travail plus ludique! C'est parti !

Des conseils, des notices de montage et des idées de projet astucieux dans ce magazine et en allant sur www.bosch-do-it.com



Pages

4-5

Une vie haute en couleurs, pourquoi pas votre maison ?

Une nouvelle peinture pour le balcon.

6-7

Vous souhaitez faire entrer le printemps et mettre de l'ordre dans la maison ?

Des outils sans fil dans la maison et le jardin.

8-9

Vous souhaitez créer quelque chose de nouveau et donner du cachet à votre extérieur ?

Une nouvelle terrasse avec éclairage intégré.

10-21

Et maintenant, c'est parti !

De nouveaux projets de bricolage, un vrai plaisir !

22-25

Vous trouverez ici tout ce qu'il vous faut !

Vue d'ensemble des outils pratiques de Bosch.



*Vos outils
pour le
printemps dans
ce magazine !*



Poncer

4



Avant de peindre, poncez !



Les couleurs ont un effet positif sur notre bien-être. Dès le printemps, apportez une touche personnelle à la balustrade du balcon, aux volets ou aux meubles de jardin. Réfléchissez à une gamme de couleurs pour apporter une note colorée. Mais avant de voir la vie en rose, enlevez les vieilles peintures.

L'experte pour les travaux grossiers est la **ponceuse à bande** : en un rien de temps, elle enlève des couches épaisses de peinture sur de grandes surfaces. Pour des pièces avec surfaces bombées, la **ponceuse excentrique** avec son plateau de ponçage rond a déjà fait ses preuves. Les balustrades, les barrières ou les meubles sont traités avec la **ponceuse Multi**.

Règle d'or pour les travaux de peinture : Une couche de peinture est aussi réussie que son support si la surface est absolument propre, sèche et plane.



Un autre atout des ponceuses Bosch : elles travaillent pratiquement sans poussières grâce à l'aspiration des poussières et au système microfiltre.



Peindre



Rempoter au printemps !
 Pour cela, choisir un pot d'un diamètre de maximum 4 cm plus large que l'ancien. Deux cailloux dans le fond permettent à l'eau de couler et garantissent une bonne circulation de l'air.



Quand on commence, on ne peut plus s'arrêter : **les pistolets à peinture Bosch** permettent d'embellir rapidement et facilement de nombreuses surfaces. Sans grandes connaissances nécessaires, les peintres occasionnels obtiennent aussi des résultats de professionnels. Les **pistolets à peinture** permettent d'appliquer non seulement des peintures mais aussi des lasures, des vernis et des produits de protection du bois pour une réussite assurée.

Adieu le pinceau ! Les **pistolets à peinture Bosch** appliquent la peinture rapidement, de manière homogène et proprement, sans coulures.

À chaque tâche son pistolet : le **PFS 55** utile pour des petits travaux grâce à sa maniabilité et sa taille compacte tels que des meubles de jardin. Pour de plus grandes surfaces, vous aurez recours au **PFS 65** qui vous sera utile avec son tuyau de 1,8 m de longueur. Avec sa sangle, vous pourrez vous déplacer aisément. Tout est possible avec le concentré de puissance **PFS 105 E** : utile pour de gros travaux, grâce à la régulation du débit d'air, son système traîneau à roulettes qui favorise une plus grande mobilité et son flexible d'une longueur de 3,4 m.





Outils sans fil !

Il est tout à fait probable que l'idée de l'outil sans fil soit née dans un jardin. S'imaginer pouvoir travailler sans fil en plein air est bien séduisant. Merci Bosch ! Vous choisissez aujourd'hui le plus bel endroit au soleil et l'abri de jardin est construit directement à son emplacement final : vos idées ne connaissent quasiment pas de limite grâce aux outils sans fil endurants Lithium-Ion.



**Petits outils, grand progrès -
des batteries dotées de la technologie Lithium-Ion**

- Pas d'autodécharge, ni d'effet mémoire - **toujours pleine puissance !**
- Même puissance, pour une taille et un poids réduit - **vous économisez de votre force pendant le travail !**
- Système de protection ECP intelligent contre la surcharge - **durée de vie accrue !**

Visser et percer

Uneo, le génie universel fait le bonheur de tous les bricoleurs occasionnels. Le poids-plume perce même dans le béton le plus dur, vient à bout de 100 vis pour une seule charge et perce dans les endroits difficiles d'accès ! Pour travailler dans la maison et le jardin, tout le monde peut en avoir besoin, alors ayez-le toujours à portée de main !

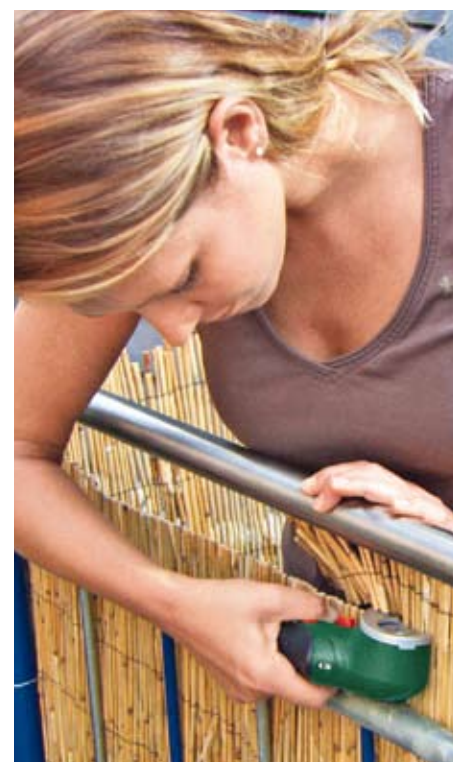


Petit, léger et puissant pour visser et percer. Pour des travaux prolongés au plafond et pour de grands diamètres, nous vous conseillons une **visseuse sans fil PSR**. Que ce soient de la rénovation, des réparations sur les planches de la terrasse ou dans l'abri de jardin ou encore des entretiens de barrières dans le jardin : ses applications ne connaissent (presque) pas de limites.



Couper et découper

Pour réussir tous vos travaux de jardin : **Xeo** découpe sans peine les bordures à gazon, les bâches pour étang, les palissades en raphia et même les branches de 6 mm de diamètre. Xeo sait se rendre très utile à l'intérieur de votre maison : pour poser de la moquette, décorer ou découper du carton. Il s'auto-affûte sans cesse et le changement de lame est superflu. Résultat : un outil indispensable dans la maison et le jardin !





Préparez, coupez et construisez !

Le bricolage pourrait faire office de cure de bien-être : faire travailler ses mains est un bon remède contre le stress, cela calme et éveille la créativité. À vous d'essayer ! Par exemple une nouvelle terrasse : un tour de magie et vous ajoutez des spots dans l'estrade pour créer une lumière d'ambiance. Découvrez le bricoleur qui sommeille en vous et lancez-vous ! Vous obtiendrez vite d'excellents résultats avec la notice adéquate et de bons outils, vous allez être surpris !

Vous trouverez les outils électroportatifs Bosch chez les revendeurs, beaucoup de bonnes idées et des notices en tapant www.bosch-do-it.com.

*L'estrader était une
bonne idée !
Le soir surtout,
la terrasse a gagné
une toute nouvelle
dimension.*



Découper et redécouper



Les **scies circulaires** de Bosch sont les numéros 1 pour les « coupes droites précises ». Dotées d'une sécurité et d'un confort d'utilisation élevés, elles découpent le bois et les plastiques et ne reculent pas devant le bois très dur pour les terrasses. Les coupes d'onglet précises ne posent aucun problème aux scies circulaires Bosch. Les outils sans fil fiables **PSR** et **Uneo** se chargent ici aussi des travaux de perçage et de vissage.



Venant à bout du bois très dur pour les terrasses et en coupant dans les planches pour le passage de l'éclairage, le **PMF** met tous ses talents au grand jour grâce à sa lame de scie plongeante.

Considéré comme le couteau suisse parmi les outils électroportatifs, le **PMF** est en mesure de scier, découper et poncer grâce à son changement facile d'accessoires. Avec ses différents angles réglables de travail, il atteint les endroits où les autres ont renoncé depuis longtemps.



Scier

New Compact Generation

Easy

Universal

Expert



Coupes droites précises, cercles, courbes en épingle à cheveu, virages parallèles : avec la nouvelle génération de scies sauteuses de Bosch, vous sciez encore plus facilement et plus rapidement comme jamais auparavant. Les vibrations font partie du passé et avec le système « CutControl », vous garderez le cap sur la ligne de coupe. Enfin le complément idéal pour des coupes d'onglets et droites précises à votre scie sauteuse Bosch est la nouvelle station de sciage **PLS 300**.



La **nouvelle génération des PST compact** offre à chacun la scie sauteuse adéquate. Les bricoleurs débutants, avertis et experts disposent d'une technique précise et d'une conception ergonomique astucieuse !



10

Projet n° 1

Table d'appoint

Afin d'avoir toujours à portée de main des boissons fraîches et de la lecture tout en se relaxant, nous avons conçu la table d'appoint adaptée à notre fauteuil de jardin (projet n° 2). En période de détente, on n'a pas tellement envie de faire un pas de trop. La table est constituée de petites pièces de bois collé. Si vous ne pouvez pas les faire couper sur mesure dans les grandes surfaces de bricolage, utilisez votre propre scie sauteuse. A cet égard, il est recommandé de serrer une latte adaptée sur la pièce au moyen de serre-joints, servant de butée parallèle. Sur notre table, deux pieds en forme de U sont maintenus par un cadre extérieur ; des plaques vissées de l'intérieur assurent la stabilité nécessaire.

Vous trouverez la notice complète de montage et la liste du matériel ainsi que d'autres conseils utiles en tapant www.bosch-do-it.com.



**Pour plus d'infos,
rendez-vous sur
www.bosch-do-it.com**

1.



1. Assemblage des pieds et des pièces de liaison transversales pour former le châssis

Conseil 1 perçage :

Prépercez toujours la pièce dans laquelle la vis est insérée en premier de 0,5 à 1 mm plus grand que le diamètre de la vis.

Le trou devrait être chanfreiné pour la tête de vis. Prépercez toujours la deuxième pièce 1 mm plus petit que le diamètre de la vis.

2.



2. Assemblage du châssis et des lattes du cadre

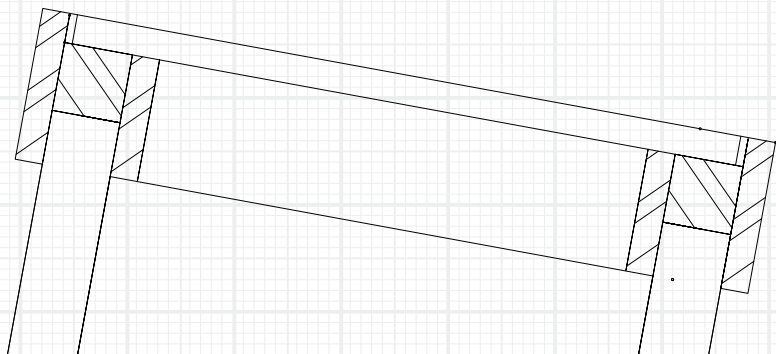
3.

4.



3. Vissage des lattes de la table

4. Montage des plaques de renfort



Débutant

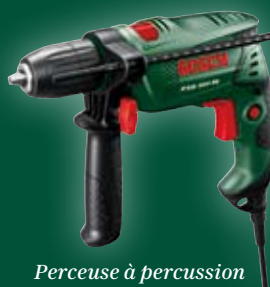


Moins d'un jour

Ces outils conviennent particulièrement bien pour ce projet



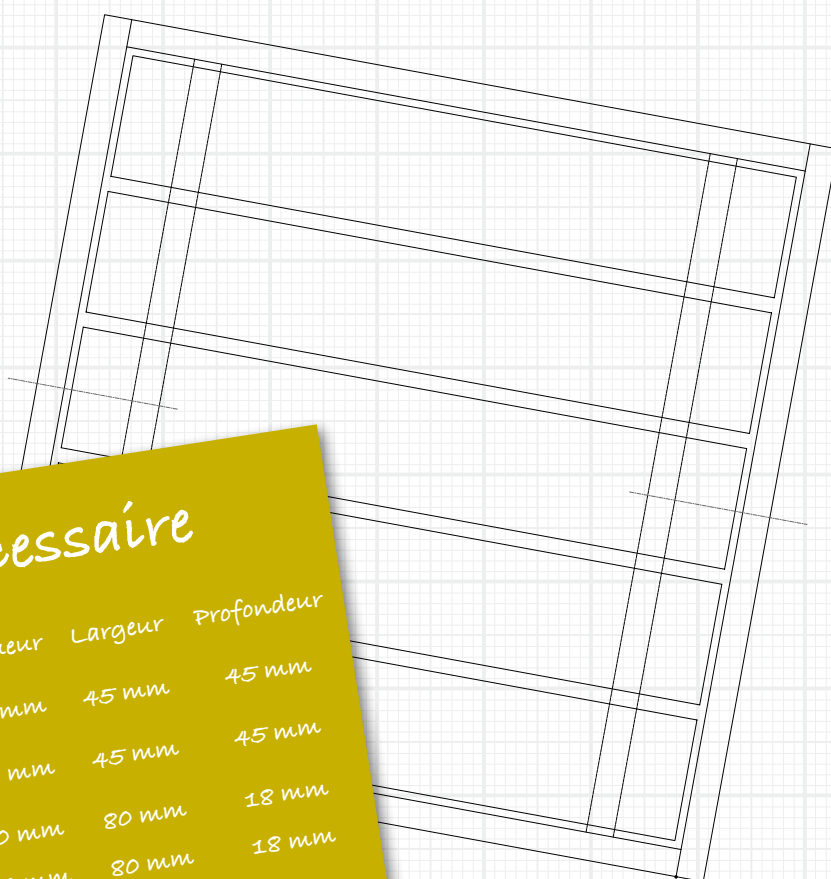
Ponçeuse
PSM 80 A



Perceuse à percussion
PSB 500 RE



Visseuse
PSR 14,4 LI-2



Matériel nécessaire

	Longueur	Largeur	Profondeur
4 pieds	242 mm	45 mm	45 mm
2 pièces de liaison transversales	360 mm	45 mm	45 mm
2 plaques de renfort	450 mm	80 mm	18 mm
5 panneaux de table	440 mm	80 mm	18 mm
2 lattes de cadre, longues	486 mm	100 mm	18 mm
2 lattes de cadre, courtes	450 mm	100 mm	18 mm
env. 40 vis à tête fraisée 4 x 60 mm			
env. 12 vis à tête fraisée 4 x 40 mm			



Conseil 1 ponçage :

Veillez à ce que le papier abrasif ne soit pas trop émoussé, afin de couper les fibres de bois et non pas de les presser.

5.

5. Ponçage des surfaces de bois



Conseil peinture :

Adieu le pinceau, vive le pistolet à peinture !

6.

6. Application de la lasure sur les surfaces : lisez tout d'abord avec soin les consignes de traitement et les consignes de sécurité du fabricant. Travaillez dans un local bien ventilé et évitez d'y fumer, d'y manger ou d'y boire.



7.

14

Projet n° 2

Fauteuil de jardin

Le prix des fauteuils en teck peut en dissuader plus d'un. Nous avons pour vous une solution plus économique : ce fauteuil en épicea avec lasure couleur bois de teck.

Le montage du fauteuil s'effectue en deux étapes. Dans un premier temps vous montez le châssis avec les pieds et les roulettes, et la deuxième étape comprend la réalisation de la surface couchée sous forme de sommier à lattes.

Vous trouverez la notice complète de montage, la liste du matériel ainsi que d'autres conseils utiles en tapant www.bosch-do-it.com.



Pour plus d'infos,
rendez-vous sur
www.bosch-do-it.com

1.



1. Châssis : découpe de l'ouverture de poignée

Conseil 2 perçage :

Prépercez les bois équarris sur lesquels le sommier à lattes reposera ensuite, selon les dimensions du dessin et montez-les avec la visseuse sans fil et les vis à tête fraisée 4 x 60 mm. Tenez compte du conseil 1 pour visser deux pièces en bois. Pour finir, vissez les pieds courts avec les vis à tête fraisée 4 x 60 mm par le haut à travers les bois équarris sur les côtés.

2.



2. Châssis : montage des pieds et bois équarris

3.



3. Châssis : montage des roulettes

4.



4. Vissage des pièces du sommier à lattes et assemblage avec la charnière à bande

Matériel nécessaire

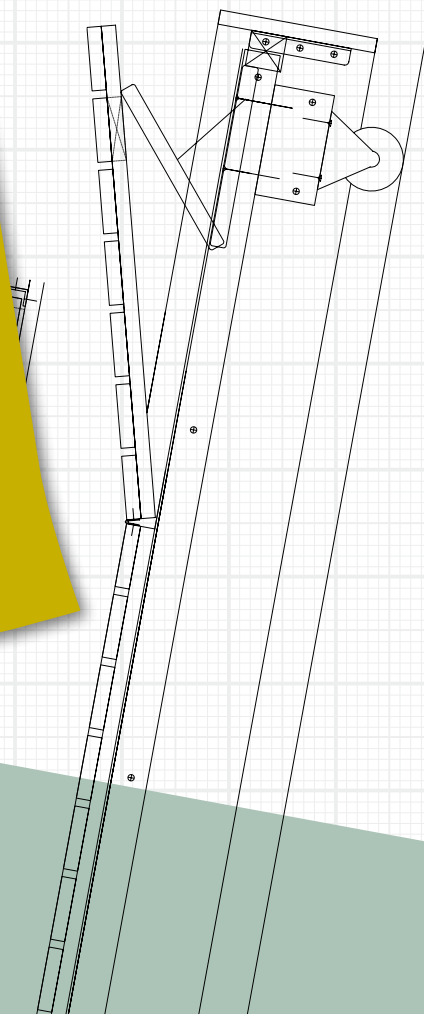
	Longueur	Largeur	Profondeur
2 côtés, longs	1936 mm	1936 mm	18 mm
2 côtés, courts	614 mm	614 mm	18 mm
2 pieds, longs	176 mm	45 mm	45 mm
2 pieds, courts	140 mm	76 mm	95 mm
2 bois équarris	1850 mm	45 mm	45 mm
1 barre de fixation	524 mm	45 mm	45 mm
21 lattes	602 mm	80 mm	18 mm
2 planches d'assemblage, longues	1250 mm	80 mm	18 mm
2 planches d'assemblage	620 mm	80 mm	18 mm
1 charnière à bande	604 mm		0,7 mm
2 roulettes de chevalet, hauteur totale 100 mm			
2 appuis de relèvement		5040 mm	3 mm
1 bande néoprène			
4 pièces de liaison du cadre			
env. 18 vis à tête fraisée 4x60 mm			
env. 32 vis à tête ronde 4x15 mm			
env. 8 vis à tête ronde 4x30 mm			
env. 84 vis à tête fraisée 4x30 mm			
env. 24 vis à tête fraisée 3x17 mm			



Avancé



1 jour et demi à 2 jours



Ces outils conviennent particulièrement bien pour ce projet



Perceuse à percussion
PSB 850-2 RE



Ponceuse
PSM 80 A



Scie sauteuse
PST 800 PEL



Ponceuse excentrique
PEX 270 AE



Visseuse
PSR 14,4 LI-2



5. Fixation des supports pour appuie-tête avec montage simultané de la barre de fixation



6. Ponçage des surfaces en bois

5.

6.



7. Application de la lasure sur les surfaces : lisez tout d'abord avec soin les consignes de traitement et les consignes de sécurité du fabricant. Travaillez dans un local bien ventilé et évitez d'y fumer, d'y manger ou d'y boire.

Conseil lasure :

Avant la deuxième application, poncez une deuxième fois avec du papier abrasif 240.

Poncez toujours dans le sens des veines du bois. Répétez ensuite l'application.

7.



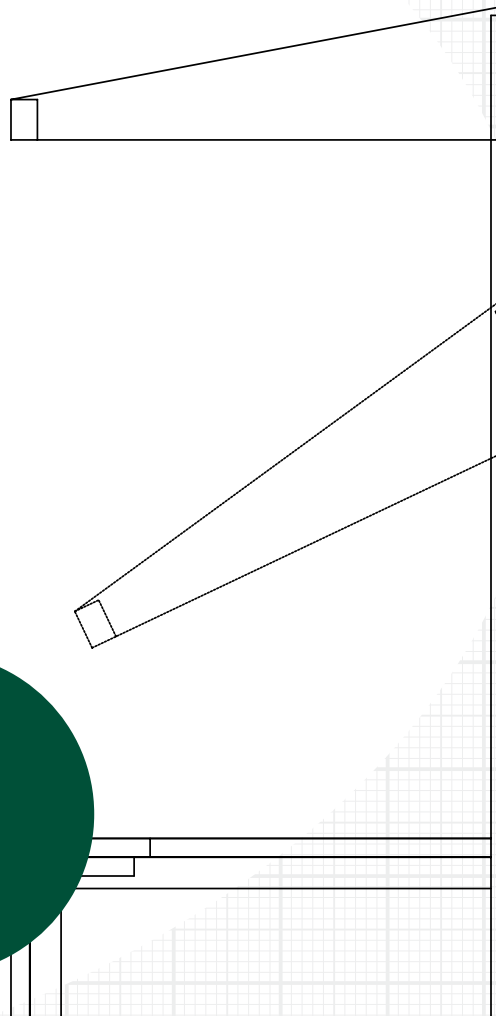
8.

Projet n° 3

Bac à sable

Nous avons aménagé pour vous l'un des grands classiques pour les enfants : notre bac à sable est pourvu d'un toit pare-soleil pouvant être abaissé et pivoté, et offrant ainsi une protection optimale contre les rayons UV. Vous pouvez également abaisser entièrement le toit, afin de protéger le bac à sable contre les saletés.

Le bac à sable est constitué de deux parties : le bac proprement dit et le toit en toile reposant sur deux montants. Le bac à sable lui-même est un cadre dont les composants sont vissés entre eux via des pièces de liaison carrées ; le cadre du toit est formé par deux pignons reliés entre eux.



Pour plus d'infos,
rendez-vous sur
www.bosch-do-it.com

1.



Conseil 3 perçage :

A cette occasion, prépercez également les trous de 5 mm à travers les montants à visser horizontaux, permettant de visser ultérieurement les planches de siège par le bas.



1. Assemblage des côtés du cadre et des montants à visser

2.



2. Assemblage des planches de siège et du cadre

3.

3. Montage de la bâche de protection pour jardin ou du film en plastique

4.

4. Assemblage des côtés de pignon et des pièces de liaison transversales pour former le toit



Confirmé

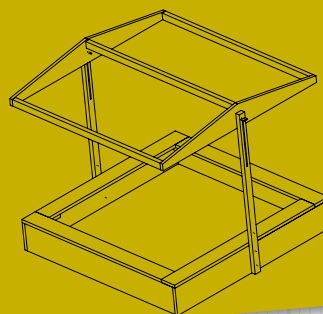


1 jour et demi
à 2 jours

Matériel nécessaire

	Longueur	Largeur	Profondeur
2 côtés de pignon	1500 mm	200 mm	18 mm
3 pièces de liaison transversales	1464 mm	58 mm	38 mm
2 montants de toit	1450 mm	120 mm	27 mm
2 côtés de cadre courts	1446 mm	240 mm	27 mm
2 côtés de cadre longs	1500 mm	240 mm	27 mm
4 montants à visser, verticaux	213 mm	45 mm	45 mm
4 montants à visser, horizontaux	1350 mm	45 mm	45 mm
4 planches de siège	1300 mm	200 mm	27 mm
4 pattes de liaison	170 mm	110 mm	27 mm
1 film	1600 mm	1600 mm	0,4 mm
1 toile	env. 1700 mm	env. 1500 mm	

env. 68 Vis à tête fraisée 4 x 60 mm
 env. 32 Vis à tête fraisée 4 x 45 mm
 env. 8 Vis à tête fraisée 4 x 50 mm



Ces outils conviennent
particulièrement bien
pour ce projet



Agrafeuse
PTK 3,6 V



Ponçeuse
PSM 80 A



Défonçeuse
POF 1200 AE



Scie sauteuse
PST 900 PEL



Visseuse
PSR 14,4 LI-2



Perceuse à percussion
PSB 1000-2 RCE



5.

5. Préparation des montants de toit et assemblage avec le bac à sable



6.

7.

6. Fixation de la toile sur le toit

7. Ponçage des surfaces de bois



8.

Vue d'ensemble des outils

Ponceuse vibrante

Pour un ponçage rapide et fin sur une surface plane. Pour un ponçage lisse ou bien pour enlever du vernis, les ponceuses vibrantes Bosch permettent d'obtenir d'excellents résultats sur le bois et le métal. Sans effort et sans que la feuille abrasive soit recouverte de peinture.



Caractéristiques de l'outil	PSS 250 AE
Puissance nominale	250 W
Plateau de ponçage	92 x 182 mm
Feuille abrasive (système micro-agrippant)	92 x 185 mm
Feuille abrasive (système de fixation par étrier)	93 x 230 mm
Surface de ponçage	167 cm ²
Vitesse à vide	14 000–24 000 tr/min
Ø d'amplitude	2,0 mm
Poids	1,6 kg

Ponceuses multi

Un outil puissant qui regorge de technique innovante. Particulièrement polyvalent grâce à la forme du plateau de ponçage, et très peu de poussière grâce au système microfiltre Bosch. Pour poncer rapidement, proprement et facilement avec une seule main. Pas de branchement électrique à proximité ? Poncer tout simplement sans fil avec la ponceuse Multi sans fil PRIO de Bosch.



Ponceuse sans fil

Caractéristiques de l'outil	PRIO	PSM 80 A	PSM 160 A
Puissance nominale	–	80 W	160 W
Tension de batterie	7,2 V	–	–
Vitesse à vide	16 000 tr/min	22 500 tr/min	24 000 tr/min
Ø d'amplitude	1,2 mm	1,4 mm	1,6 mm
Surface de ponçage	104 cm ²	104 cm ²	104 cm ²
Poids	0,7 kg	0,9 kg	1,4 kg

Ponceuse à bande

Pour une mise en place rapide de l'outil. Si vous souhaitez poncer de grandes surfaces telles que des panneaux de porte et des planches ou enlever du matériel, cet outil électroportatif performant est exactement ce qu'il vous faut.



Caractéristiques de l'outil	PBS 7 A
Puissance nominale	600 W
Vitesse du ruban	250 m/min
Surface de ponçage	76 x 130 mm
Dimension de la bande	75 x 457 mm
Poids	2,4 kg

Ponceuse excentrique

Peu importe si c'est pour poncer ou polir, sur du bois, du plastique, du métal, du mastic ou du vernis, que ce soit sur des surfaces planes ou bombées, le principe PEX de Bosch des ponceuses excentriques Bosch garantit un ponçage fin et un pouvoir abrasif important.



Caractéristiques de l'outil	PEX 270 AE
Puissance nominale	270 W
Vitesse à vide	15 000–24 000 tr/min
Excentricité	2,00 mm
Poids	1,5 kg

Ponceuse Delta

Les ponceuses Delta Bosch garantissent des performances de pointe ! Parfaitement indiquées pour les travaux minutieux, elles se caractérisent par un poids minimum, une efficacité redoutable et un ponçage parfait, même dans les endroits étroits.



Caractéristiques de l'outil	PDA 180
Puissance nominale	180 W
Vitesse à vide	18 400 tr/min
Ø d'amplitude	1,5 mm
Plateau de ponçage à la pointe	92 mm
Poids	1,1 kg

Xeo

Xeo, l'outil auto-affûtant, permet de couper plus rapidement, plus facilement et plus précisément : papier, stores, moquettes, tout simplement tout ! Toujours à portée de main, toujours prêt à l'emploi. Ni effet mémoire ni autodécharge.



Caractéristiques de l'outil	Xeo
Capacité de coupe maxi.	6 mm
Capacité de coupe par recharge	jusqu'à 150 m
Régime à vide	240 tr/min
Tension de batterie	3,6 V
Temps de charge	5 h
Poids de l'outil avec la batterie	0,4 kg
Verrouillage d'enclenchement	✓
AutoSharp	✓

Agrafeuse

Oubliez les vis, la colle et les punaises : les agrafeuses puissantes de Bosch, sans fil maniables ou filaires, vous aident rapidement à fixer des panneaux de fibres dures ainsi qu'à fixer des matériaux isolants ou de décoration tels que des feuilles plastiques, des barrettes ou encore des tissus.



Caractéristiques de l'outil	PTK 3,6 V
Tension de batterie	3,6 V
Nombre de frappes	30/min
Longueur de fixation agrafes 11,4 mm	6–14 mm
Longueur de fixation clous	14 mm
Poids	1,2 kg
Variateur électronique Bosch	–
Présélection mécanique de la puissance	✓
Voyant mécanique de la réserve	✓

Vue d'ensemble des outils

Outil multifonctions PMF

L'outil multifonctions PMF 180 E ne s'impose pas seulement en raison de sa maniabilité ! Scier, découper ou fraiser, coupes courtes ou longues, plongeantes ou sur le bord : le PMF 180 E se charge de tout avec puissance et précision. Et même le traitement de surfaces est possible grâce à l'accessoire de ponçage.



Caractéristiques de l'outil	PMF 180 E
Puissance nominale	180 W
Puissance débitée	74 W
Angle d'oscillation droite/gauche	1,4°
Régime à vide	15 000–21 000 tr/min
Poids	1,2 kg

Uneo

L'Uneo de Bosch est l'outil idéal quand il s'agit de percer et de visser. Avec lui vous disposez de 3 outils en un : visseuse sans fil, perceuse-visseuse sans fil et perforateur sans fil. Grâce à sa batterie moderne Lithium-Ion, il est léger et quasiment toujours prêt à l'emploi.



Caractéristiques de l'outil	Uneo
Ø de perçage dans le béton	10 mm
Ø de perçage dans l'acier	8 mm
Ø de perçage dans le bois	10 mm
Puissance de frappe	0,9 J
Régime à vide	0–900 tr/min
Fréquence de frappe	0–4800 cps/min
Tension de batterie	14,4 V
Poids de l'outil avec la batterie	1,1 kg

PSR

Grâce à leur compacité particulière, ces outils offrent la meilleure maniabilité de leur catégorie : la technologie Lithium-Ion innovante est un véritable atout.



Caractéristiques de l'outil	PSR 14,4 LI-2	PSR 10,8 LI
Ø de vissage maxi.	8 mm	6 mm
Ø de perçage dans l'acier	10 mm	8 mm
Ø de perçage dans le bois	30 mm	20 mm
Régime à vide (1ère vitesse/2ème vitesse)	0–370 tr/min/ 0–1150 tr/min	0–410 tr/min
Présélections du couple de serrage plus 1 étage de perçage	25 + 1	10 + 1
Couple maxi. vissage tendre/dur	20/38 Nm	10/25 Nm
Tension de batterie	14,4 V	10,8 V
Poids de l'outil avec la batterie	1,35 kg	0,95 kg

PKS

Les scies circulaires de Bosch sont dotées d'une sécurité et d'un confort d'utilisation élevés. Résultat : des coupes d'onglet et coupes longitudinales dans les matériaux les plus divers.



Caractéristiques de l'outil	PKS 55 A	PKS 66 A	PKS 66 AF
Puissance nominale	1 200 W	1 600 W	1 600 W
Régime à vide	5 600 tr/min	5 000 tr/min	5 000 tr/min
Profondeur de coupe pour un angle d'inclinaison à 0°	55 mm	66 mm	66 mm
Profondeur de coupe pour un angle d'inclinaison à 45°	38 mm	48 mm	48 mm
Ø nominal de la lame	160 mm	190 mm	190 mm
Ø de l'alésage de la lame	20 mm	30 mm	30 mm
Poids	3,9 kg	5,4 kg	5,4 kg

New Compact Generation

PSB

Easy

Universal

Expert

La nouvelle génération compacte des perceuses à percussion Bosch se distingue par sa puissance et sa technique ultramoderne. Leur ligne compacte et ergonomique leur permet de percer avec percussion et de visser de manière simple et sûre. Avec la nouvelle génération compacte, Bosch propose à chaque utilisateur l'outil approprié. Le système microfiltre permet aux utilisateurs Easy, Universal et Expert de travailler sans poussière.



Caractéristiques de l'outil	PSB 500 RE	PSB 750 RCE	PSB 1000-2 RCE
Puissance nominale	500 W	750 W	1 000 W
Fréquence de frappe maxi.	48 000 cps/min	48 000 cps/min	47 600 cps/min
Régime à vide 1ère vitesse	50-3 000 tr/min	50-3 000 tr/min	50-1 100 tr/min
2ème vitesse	-	-	50-2 800 tr/min
Couple maxi.	7,5 Nm	10 Nm	1ère/2ème vit. : 60/18 Nm
Ø de perçage maxi. / béton	10 mm	14 mm	20 mm
Ø de perçage maxi. / acier	8 mm	12 mm	16 mm
Ø de perçage maxi. / bois	25 mm	30 mm	40 mm
Poids	1,6 kg	1,8 kg	2,8 kg

New Compact Generation

PST

Easy

Universal

Expert

Les trésors de technologie mis en œuvre sur les scies sauteuses Bosch n'ont qu'un objectif : vous apporter satisfaction. L'équilibrage intégré des masses garantit un fonctionnement silencieux sans vibration. D'une part, le mouvement pendulaire à 4 positions assure une progression plus rapide. Il réduit d'autre part l'échauffement par frottement de la lame, ce qui accroît sa longévité. CutControl permet de scier avec encore plus de facilité et de précision.



Caractéristiques de l'outil	PST 700 E	PST 800 PEL	PST 900 PEL
Puissance nominale	500 W	530 W	620 W
Nombre de courses à vide	500 - 3 100 tr/min	500 - 3 000 tr/min	500 - 3 100 tr/min
Capacité de coupe dans le bois	70 mm	80 mm	90 mm
Profondeur de coupe dans l'aluminium	10 mm	12 mm	15 mm
Capacité de coupe dans le métal	4 mm	5 mm	8 mm
Poids	1,7 kg	2,0 kg	2,2 kg



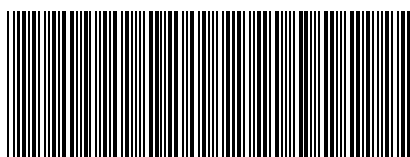
Hotline Bosch : nos experts répondent à toutes vos questions de bricolage.

Vous souhaitez des réponses pertinentes à vos questions ? Bosch met toute une équipe d'experts à votre disposition. La Hotline vous portera assistance rapidement et sans complications administratives. La plupart du temps, les problèmes sont résolus à l'issue de la conversation téléphonique ! Faites appel à nous ! Que vous possédiez un outil électroportatif Bosch ou que vous souhaitiez en acquérir un, nous vous conseillons volontiers quant au choix de l'outil, à l'utilisation que vous souhaitez en faire et aux matériaux que vous souhaitez travailler.

Hotline : 0811 360 122

Nos experts répondent à toutes vos questions de bricolage.
Lun-Ven de 8h00 à 17h00

Vous pouvez également laisser vos questions sur notre répondeur ou nous envoyer un courrier électronique à l'adresse suivante :
conseiller.bosch@fr.bosch.com



1619GT97150001

Robert Bosch France S.A.S.
Outillage électroportatif
32, avenue Michelet - BP 170
93404 Saint Ouen Cedex
572 067 684 RCS Bobigny
www.bosch-do-it.com



BOSCH

Des technologies pour la vie