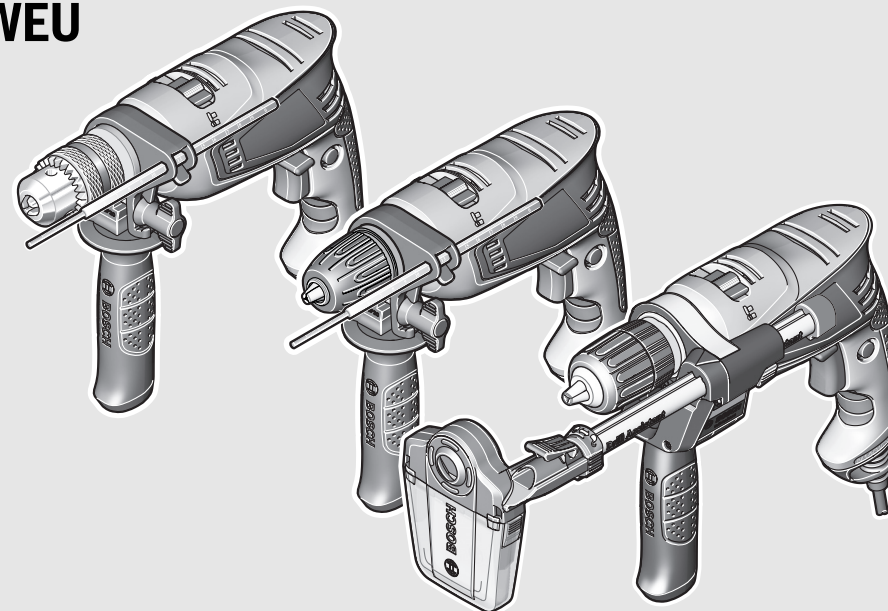


WEU

WEU



Robert Bosch Power Tools GmbH  
70538 Stuttgart  
GERMANY

[www.bosch-pt.com](http://www.bosch-pt.com)

1 609 92A 29Y (2016.08) 0 / 112



1 609 92A 29Y

## EasyImpact

500 | 540 | 550 | 550 + Drill Assistant | 5500 | 570 | 5700 | 6000

 **BOSCH**

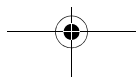
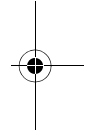
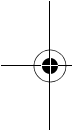
**de** Originalbetriebsanleitung  
**en** Original instructions  
**fr** Notice originale  
**es** Manual original  
**pt** Manual original  
**it** Istruzioni originali  
**nl** Oorspronkelijke  
gebruiksaanwijzing  
**da** Original brugsanvisning  
**sv** Bruksanvisning i original  
**no** Original driftsinstruks  
**fi** Alkuperäiset ohjeet  
**el** Πρωτότυπο οδηγιών χρήσης

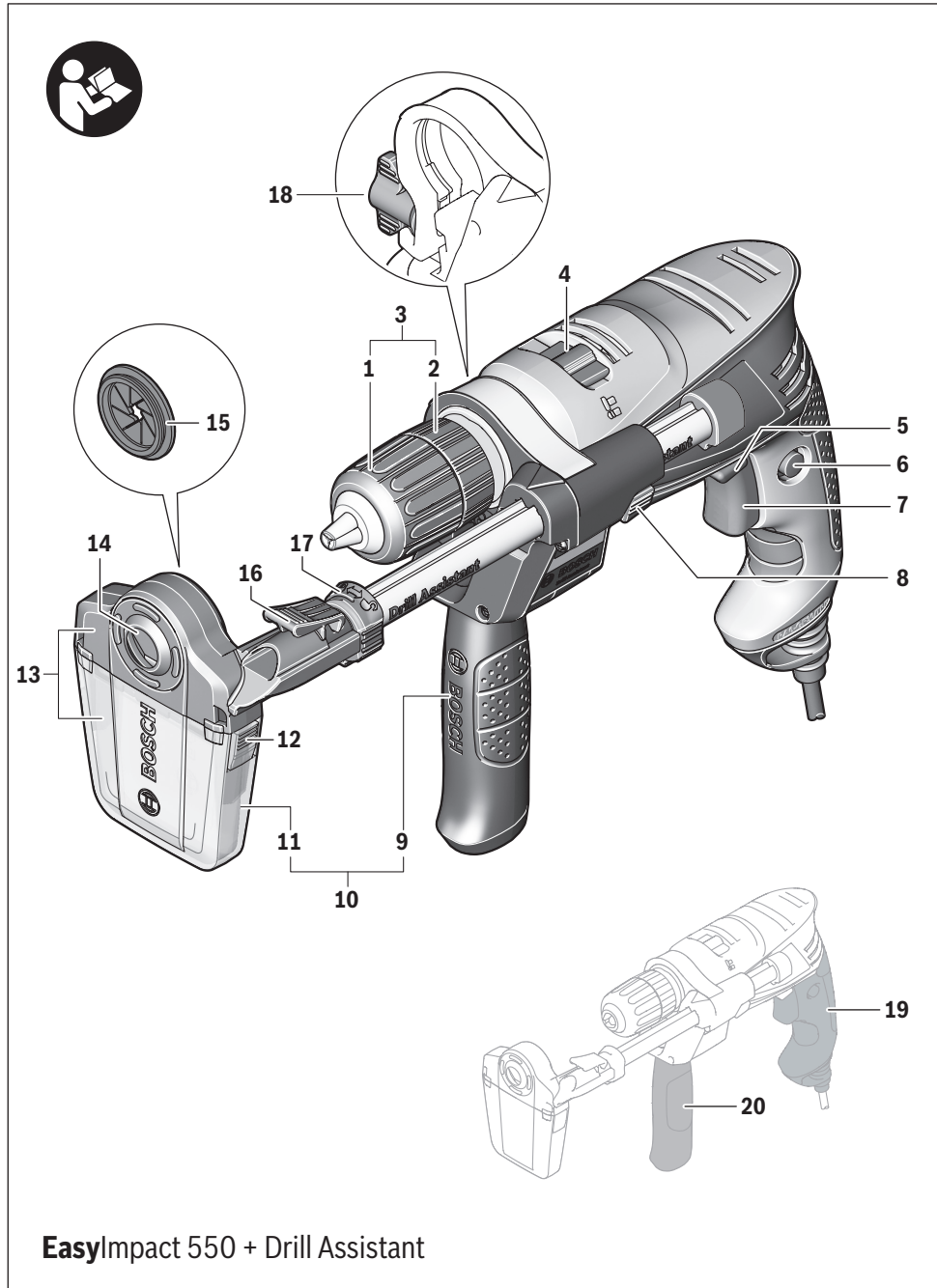
**tr** Orijinal işletme talimatı  
**ar** تعليمات التشغيل الأصلية



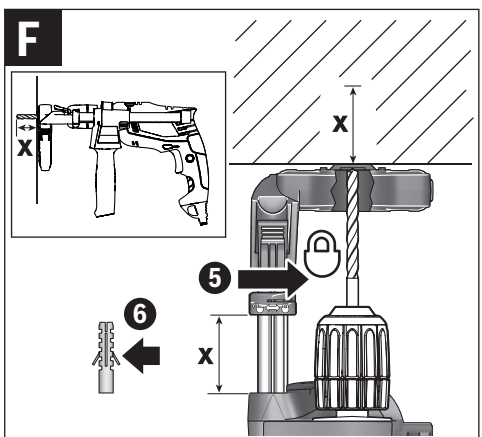
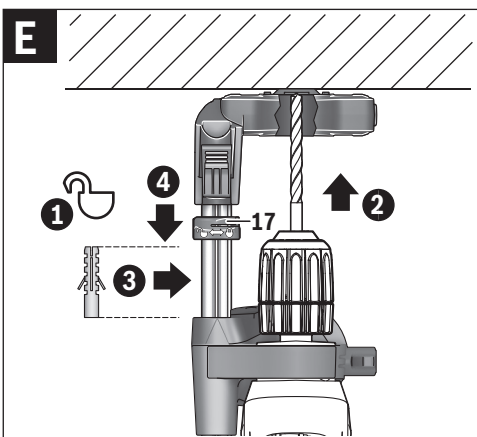
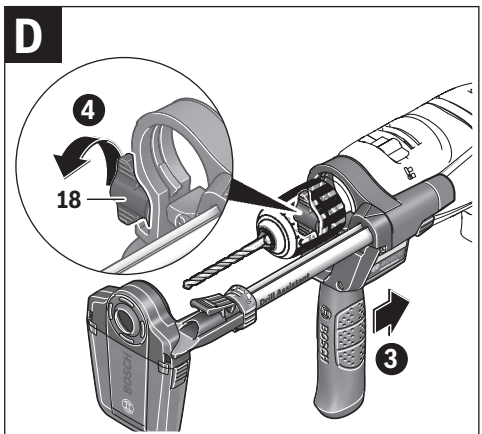
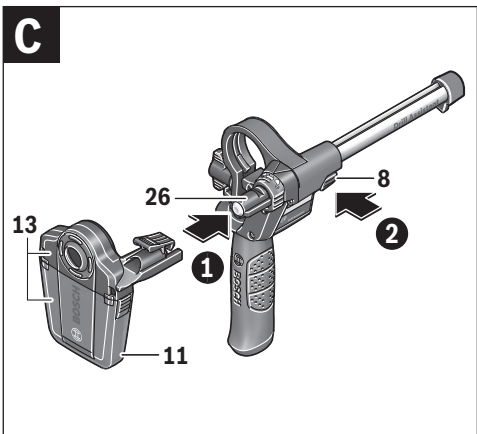
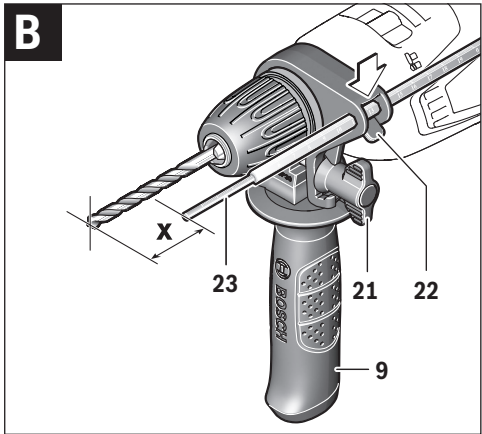
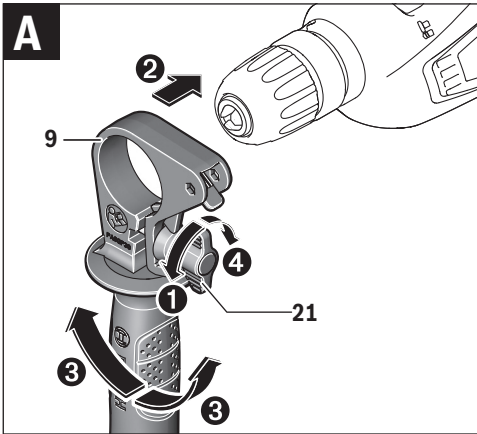


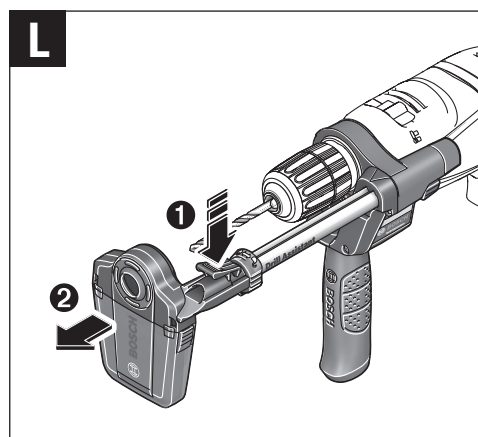
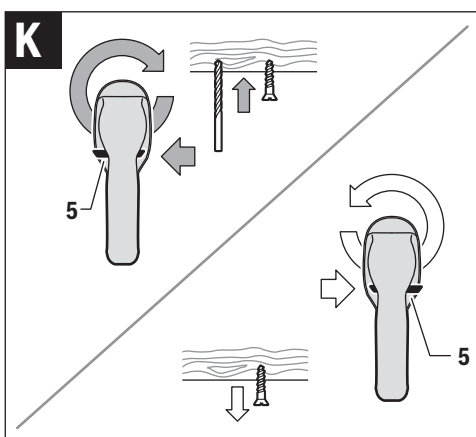
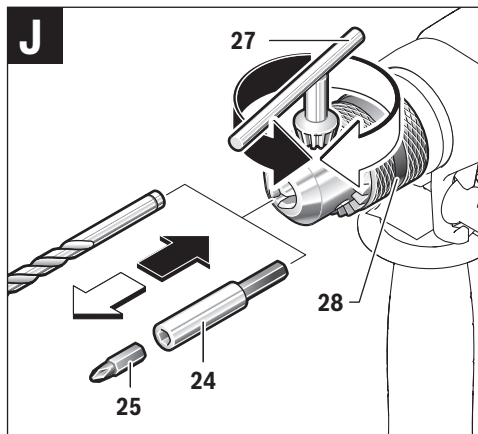
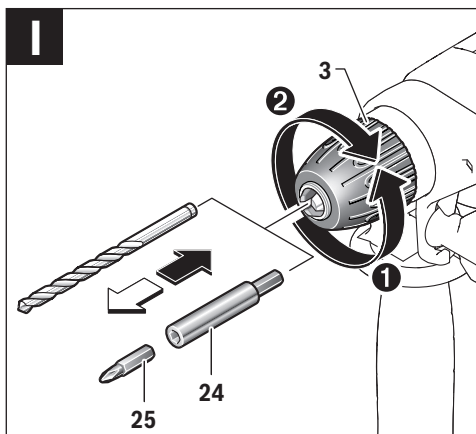
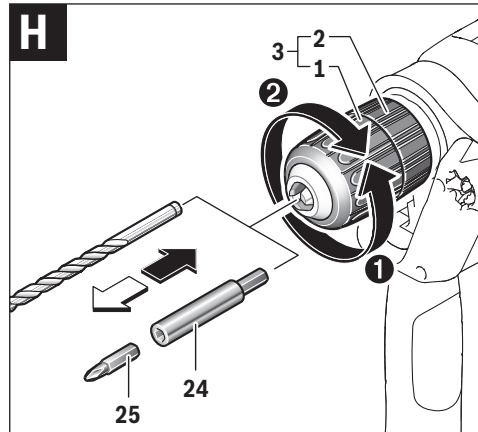
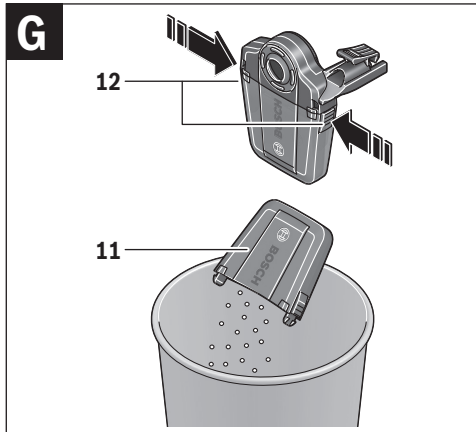
Deutsch .....	Seite	7
English .....	Page	14
Français .....	Page	21
Español .....	Página	29
Português.....	Página	37
Italiano .....	Pagina	44
Nederlands .....	Pagina	52
Dansk .....	Side	59
Svenska .....	Sida	65
Norsk .....	Side	71
Suomi .....	Sivu	78
Ελληνικά.....	Σελίδα	85
Türkçe .....	Sayfa	92
عربي .....	صفحة	107
<b>CE</b> .....		I





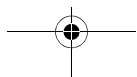
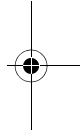
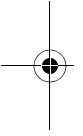
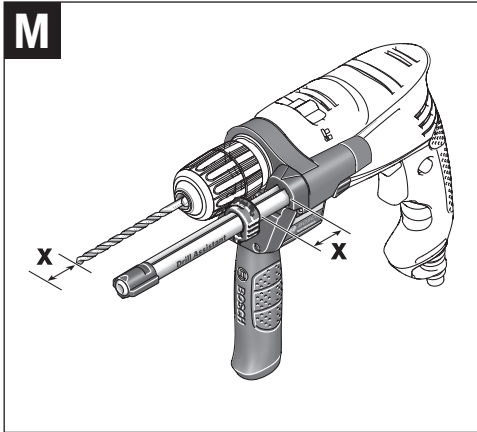
4 |







6 |



## Deutsch

### Sicherheitshinweise

#### Allgemeine Sicherheitshinweise für Elektrowerkzeuge

**⚠️ WARNUNG** Lesen Sie alle Sicherheitshinweise und Anweisungen. Versäumnisse bei der Einhaltung der Sicherheitshinweise und Anweisungen können elektrischen Schlag, Brand und/oder schwere Verletzungen verursachen.

#### Bewahren Sie alle Sicherheitshinweise und Anweisungen für die Zukunft auf.

Der in den Sicherheitshinweisen verwendete Begriff „Elektrowerkzeug“ bezieht sich auf netzbetriebene Elektrowerkzeuge (mit Netzkabel) und auf akkubetriebene Elektrowerkzeuge (ohne Netzkabel).

#### Arbeitsplatzsicherheit

- ▶ **Halten Sie Ihren Arbeitsbereich sauber und gut beleuchtet.** Unordnung oder unbeleuchtete Arbeitsbereiche können zu Unfällen führen.
- ▶ **Arbeiten Sie mit dem Elektrowerkzeug nicht in explosionsgefährdeter Umgebung, in der sich brennbare Flüssigkeiten, Gase oder Stäube befinden.** Elektrowerkzeuge erzeugen Funken, die den Staub oder die Dämpfe entzünden können.
- ▶ **Halten Sie Kinder und andere Personen während der Benutzung des Elektrowerkzeugs fern.** Bei Ablenkung können Sie die Kontrolle über das Gerät verlieren.

#### Elektrische Sicherheit

- ▶ **Der Anschlussstecker des Elektrowerkzeuges muss in die Steckdose passen. Der Stecker darf in keiner Weise verändert werden. Verwenden Sie keine Adapterstecker gemeinsam mit geschützten Elektrowerkzeugen.** Unveränderte Stecker und passende Steckdosen verringern das Risiko eines elektrischen Schlages.
- ▶ **Vermeiden Sie Körperkontakt mit geerdeten Oberflächen wie von Rohren, Heizungen, Herden und Kühlschränken.** Es besteht ein erhöhtes Risiko durch elektrischen Schlag, wenn Ihr Körper geerdet ist.
- ▶ **Halten Sie Elektrowerkzeuge von Regen oder Nässe fern.** Das Eindringen von Wasser in ein Elektrowerkzeug erhöht das Risiko eines elektrischen Schlages.
- ▶ **Zweckfremden Sie das Kabel nicht, um das Elektrowerkzeug zu tragen, aufzuhängen oder um den Stecker aus der Steckdose zu ziehen. Halten Sie das Kabel fern von Hitze, Öl, scharfen Kanten oder sich bewegenden Geräteteilen.** Beschädigte oder verwickelte Kabel erhöhen das Risiko eines elektrischen Schlages.
- ▶ **Wenn Sie mit einem Elektrowerkzeug im Freien arbeiten, verwenden Sie nur Verlängerungskabel, die auch für den Außenbereich geeignet sind.** Die Anwendung eines für den Außenbereich geeigneten Verlängerungskabels verringert das Risiko eines elektrischen Schlages.

- ▶ **Wenn der Betrieb des Elektrowerkzeuges in feuchter Umgebung nicht vermeidbar ist, verwenden Sie einen Fehlerstromschutzschalter.** Der Einsatz eines Fehlerstromschutzschalters vermindert das Risiko eines elektrischen Schlages.

#### Sicherheit von Personen

- ▶ **Seien Sie aufmerksam, achten Sie darauf, was Sie tun, und gehen Sie mit Vernunft an die Arbeit mit einem Elektrowerkzeug. Benutzen Sie kein Elektrowerkzeug, wenn Sie müde sind oder unter dem Einfluss von Drogen, Alkohol oder Medikamenten stehen.** Ein Moment der Unachtsamkeit beim Gebrauch des Elektrowerkzeuges kann zu ernsthaften Verletzungen führen.
  - ▶ **Tragen Sie persönliche Schutzausrüstung und immer eine Schutzbrille.** Das Tragen persönlicher Schutzausrüstung, wie Staubmaske, rutschfeste Sicherheitsschuhe, Schutzhelm oder Gehörschutz, je nach Art und Einsatz des Elektrowerkzeuges, verringert das Risiko von Verletzungen.
  - ▶ **Vermeiden Sie eine unbeabsichtigte Inbetriebnahme. Vergewissern Sie sich, dass das Elektrowerkzeug ausgeschaltet ist, bevor Sie es an die Stromversorgung und/oder den Akku anschließen, es aufnehmen oder tragen.** Wenn Sie beim Tragen des Elektrowerkzeuges den Finger am Schalter haben oder das Gerät eingeschaltet an die Stromversorgung anschließen, kann dies zu Unfällen führen.
  - ▶ **Entfernen Sie Einstellwerkzeuge oder Schraubenschlüssel, bevor Sie das Elektrowerkzeug einschalten.** Ein Werkzeug oder Schlüssel, der sich in einem drehenden Geräteteil befindet, kann zu Verletzungen führen.
  - ▶ **Vermeiden Sie eine abnormale Körperhaltung. Sorgen Sie für einen sicheren Stand und halten Sie jederzeit das Gleichgewicht.** Dadurch können Sie das Elektrowerkzeug in unerwarteten Situationen besser kontrollieren.
  - ▶ **Tragen Sie geeignete Kleidung. Tragen Sie keine weite Kleidung oder Schmuck. Halten Sie Haare, Kleidung und Handschuhe fern von sich bewegenden Teilen.** Lockere Kleidung, Schmuck oder lange Haare können von sich bewegenden Teilen erfasst werden.
  - ▶ **Wenn Staubabsaug- und -auffangeinrichtungen montiert werden können, vergewissern Sie sich, dass diese angeschlossen sind und richtig verwendet werden.** Verwendung einer Staubabsaugung kann Gefährdungen durch Staub verringern.
- #### Verwendung und Behandlung des Elektrowerkzeuges
- ▶ **Überlasten Sie das Gerät nicht. Verwenden Sie für Ihre Arbeit das dafür bestimmte Elektrowerkzeug.** Mit dem passenden Elektrowerkzeug arbeiten Sie besser und sicherer im angegebenen Leistungsbereich.
  - ▶ **Benutzen Sie kein Elektrowerkzeug, dessen Schalter defekt ist.** Ein Elektrowerkzeug, das sich nicht mehr ein- oder ausschalten lässt, ist gefährlich und muss repariert werden.
  - ▶ **Ziehen Sie den Stecker aus der Steckdose und/oder entfernen Sie den Akku, bevor Sie Geräteeinstellungen vornehmen, Zubehörteile wechseln oder das Gerät weglegen.** Diese Vorsichtsmaßnahme verhindert den unbeabsichtigten Start des Elektrowerkzeuges.

## 8 | Deutsch

- ▶ **Bewahren Sie unbenutzte Elektrowerkzeuge außerhalb der Reichweite von Kindern auf. Lassen Sie Personen das Gerät nicht benutzen, die mit diesem nicht vertraut sind oder diese Anweisungen nicht gelesen haben.** Elektrowerkzeuge sind gefährlich, wenn sie von unerfahrenen Personen benutzt werden.
- ▶ **Pflegen Sie Elektrowerkzeuge mit Sorgfalt. Kontrollieren Sie, ob bewegliche Teile einwandfrei funktionieren und nicht klemmen, ob Teile gebrochen oder so beschädigt sind, dass die Funktion des Elektrowerkzeugs beeinträchtigt ist. Lassen Sie beschädigte Teile vor dem Einsatz des Gerätes reparieren.** Viele Unfälle haben ihre Ursache in schlecht gewarteten Elektrowerkzeugen.
- ▶ **Halten Sie Schneidwerkzeuge scharf und sauber.** Sorgfältig gepflegte Schneidwerkzeuge mit scharfen Schneidkanten verkleben sich weniger und sind leichter zu führen.
- ▶ **Verwenden Sie Elektrowerkzeug, Zubehör, Einsatzwerkzeuge usw. entsprechend diesen Anweisungen. Berücksichtigen Sie dabei die Arbeitsbedingungen und die ausführende Tätigkeit.** Der Gebrauch von Elektrowerkzeugen für andere als die vorgesehenen Anwendungen kann zu gefährlichen Situationen führen.

**Service**

- ▶ **Lassen Sie Ihr Elektrowerkzeug nur von qualifiziertem Fachpersonal und nur mit Original-Ersatzteilen reparieren.** Damit wird sichergestellt, dass die Sicherheit des Elektrowerkzeuges erhalten bleibt.

**Sicherheitshinweise für Bohrmaschinen**

- ▶ **Tragen Sie Gehörschutz beim Schlagbohren.** Die Einwirkung von Lärm kann Hörverlust bewirken.
- ▶ **Benutzen Sie Zusatzgriffe, wenn diese mit dem Elektrowerkzeug mitgeliefert werden.** Der Verlust der Kontrolle kann zu Verletzungen führen.
- ▶ **Einsatzwerkzeuge können beim Arbeiten heiß werden! Es besteht Verbrennungsgefahr beim Wechsel des Einsatzwerkzeugs.** Verwenden Sie Schutzhandschuhe, um das Einsatzwerkzeug zu entnehmen.
- ▶ **Um ein unbeabsichtigtes Einschalten des Elektrowerkzeugs zu verhindern, lösen Sie immer die Feststelltaste.** Drücken Sie hierzu kurz den Ein-/Ausschalter.
- ▶ **Halten Sie das Gerät an den isolierten Griffflächen, wenn Sie Arbeiten ausführen, bei denen das Einsatzwerkzeug verborgene Stromleitungen oder das eigene Netzkabel treffen kann.** Der Kontakt mit einer spannungsführenden Leitung kann auch metallene Geräteteile unter Spannung setzen und zu einem elektrischen Schlag führen.
- ▶ **Verwenden Sie geeignete Suchgeräte, um verborgene Versorgungsleitungen aufzuspüren, oder ziehen Sie die örtliche Versorgungsgesellschaft hinzu.** Kontakt mit Elektroleitungen kann zu Feuer und elektrischem Schlag führen. Beschädigung einer Gasleitung kann zur Explosion führen. Eindringen in eine Wasserleitung verursacht Sachbeschädigung oder kann einen elektrischen Schlag verursachen.

- ▶ **Schalten Sie das Elektrowerkzeug sofort aus, wenn das Einsatzwerkzeug blockiert. Seien Sie auf hohe Reaktionsmomente gefasst, die einen Rückschlag verursachen.** Das Einsatzwerkzeug blockiert, wenn:
  - das Elektrowerkzeug überlastet wird oder
  - es im zu bearbeitenden Werkstück verkantet.
- ▶ **Halten Sie das Elektrowerkzeug beim Arbeiten fest mit beiden Händen und sorgen Sie für einen sicheren Stand.** Das Elektrowerkzeug wird mit zwei Händen sicherer geführt.
- ▶ **Sichern Sie das Werkstück.** Ein mit Spannvorrichtungen oder Schraubstock festgehaltenes Werkstück ist sicherer gehalten als mit Ihrer Hand.
- ▶ **Warten Sie, bis das Elektrowerkzeug zum Stillstand gekommen ist, bevor Sie es ablegen.** Das Einsatzwerkzeug kann sich verhaken und zum Verlust der Kontrolle über das Elektrowerkzeug führen.

**Produkt- und Leistungsbeschreibung**

**Lesen Sie alle Sicherheitshinweise und Anweisungen.** Versäumnisse bei der Einhaltung der Sicherheitshinweise und Anweisungen können elektrischen Schlag, Brand und/oder schwere Verletzungen verursachen.

**Bestimmungsgemäßer Gebrauch**

Das Elektrowerkzeug ist bestimmt zum Schlagbohren in Ziegel, Beton und Gestein, sowie zum Bohren in Holz, Metall, Keramik und Kunststoff. Geräte mit elektronischer Regelung und Rechts-/Linkslauf sind auch geeignet zum Schrauben.

**Abgebildete Komponenten**

Die Nummerierung der abgebildeten Komponenten bezieht sich auf die Darstellung des Elektrowerkzeuges auf der Grafiksseite.

- 1 Vordere Hülse
- 2 Hintere Hülse
- 3 Schnellspannbohrfutter
- 4 Umschalter „Bohren/Schlagbohren“
- 5 Drehrichtungsumschalter
- 6 Feststelltaste für Ein-/Ausschalter
- 7 Ein-/Ausschalter
- 8 Entriegelungstaste Drill Assistant\*\*
- 9 Zusatzgriff mit Tiefenanschlag \*/\*\*
- 10 Drill Assistant\*\*
- 11 Staubbehälter \*\*
- 12 Entriegelungstaste Staubbehälter (2x) \*\*
- 13 Staubauffangvorrichtung\*\*
- 14 Dichting\*\*
- 15 Staubschutzring\*\*
- 16 Klemme der Staubauffangvorrichtung\*\*
- 17 Einstellring\*\*
- 18 Flügelschraube für Zusatzgriffbefestigung Drill Assistant\*\*
- 19 Handgriff (isolierte Grifffläche)



- 20 Zusatzgriff (isolierte Grifffläche)
- 21 Flügelschraube für Zusatzgriffbefestigung\*
- 22 Taste für Tiefenanschlageinstellung\*
- 23 Tiefenanschlag\*
- 24 Universalbithalter\*
- 25 Schrauberbit\*

- 26 Aufnahme\*\*
- 27 Bohrfutterschlüssel
- 28 Zahnkranzbohrfutter

\*Abgebildetes oder beschriebenes Zubehör gehört nicht zum Standard-Lieferumfang. Das vollständige Zubehör finden Sie in unserem Zubehörprogramm.

\*\*Standard-Lieferumfang bei EasyImpact 550 + Drill Assistant

### Technische Daten

Schlagbohrmaschine		EasyImpact 500	EasyImpact 540	EasyImpact 550	EasyImpact 550 + Drill Assistant
Sachnummer		3 603 A30 0..	3 603 A30 2..	3 603 A30 0..	3 603 A30 0..
Nennaufnahmeleistung	W	550	550	550	550
max. Abgabeleistung	W	370	370	370	370
Leerlaufdrehzahl	min <sup>-1</sup>	50 – 3000	50 – 3000	50 – 3000	50 – 3000
Nenn Drehzahl	min <sup>-1</sup>	50 – 3000	50 – 3000	50 – 3000	50 – 3000
Schlagzahl	min <sup>-1</sup>	33000	33000	33000	33000
Nenn Drehmoment	Nm	1,2	1,2	1,2	1,2
Blockierdrehmoment gemäß EN 60745	Nm	11	11	11	11
Rechts-/Linkslauf		●	●	●	●
Vollautomatische Spindelarrretierung (Auto-Lock)		–	–	–	–
Spindelhalbdurchmesser	mm	43	43	43	43
max. Bohr-Ø					
– Mauerwerk	mm	10	10	10	10
– Beton	mm	10	10	10	10
– Stahl	mm	8	8	8	8
– Holz	mm	25	25	25	25
– mit montiertem Staubbehälter	mm	–	–	–	10
Bohrfutterspannbereich	mm	2 – 13	2 – 13	2 – 13	2 – 13
Gewicht entsprechend EPTA-Procedure 01:2014	kg	1,5	1,6	1,5	1,9
Schutzklasse		□/II	□/II	□/II	□/II

Die Angaben gelten für eine Nennspannung [U] von 230 V. Bei abweichenden Spannungen und in länderspezifischen Ausführungen können diese Angaben variieren.

Schlagbohrmaschine		EasyImpact 5500	EasyImpact 570	EasyImpact 5700	EasyImpact 6000
Sachnummer		3 603 A30 0..	3 603 A30 1..	3 603 A30 1..	3 603 A30 1..
Nennaufnahmeleistung	W	550	570	570	570
Abgabeleistung	W	370	370	370	370
Leerlaufdrehzahl	min <sup>-1</sup>	50 – 3000	50 – 3000	50 – 3000	50 – 3000
Nenn Drehzahl	min <sup>-1</sup>	50 – 3000	50 – 3000	50 – 3000	50 – 3000
Schlagzahl	min <sup>-1</sup>	33000	33000	33000	33000
Nenn Drehmoment	Nm	1,2	1,5	1,5	1,5
Blockierdrehmoment gemäß EN 60745	Nm	11	12	12	12
Rechts-/Linkslauf		●	●	●	●
Vollautomatische Spindelarrretierung (Auto-Lock)		–	●	●	●

Die Angaben gelten für eine Nennspannung [U] von 230 V. Bei abweichenden Spannungen und in länderspezifischen Ausführungen können diese Angaben variieren.

## 10 | Deutsch

Schlagbohrmaschine		EasyImpact 5500	EasyImpact 570	EasyImpact 5700	EasyImpact 6000
Spindelhalbdurchmesser	mm	43	43	43	43
max. Bohr-Ø					
- Mauerwerk	mm	10	10	10	10
- Beton	mm	10	10	10	10
- Stahl	mm	8	8	8	8
- Holz	mm	25	25	25	25
- mit montiertem Staubbehälter	mm	-	-	-	-
Bohrfutterspannbereich	mm	2 - 13	2 - 13	2 - 13	2 - 13
Gewicht entsprechend EPTA-Procedure 01:2014	kg	1,5	1,6	1,6	1,6
Schutzklasse		□/II	□/II	□/II	□/II

Die Angaben gelten für eine Nennspannung [U] von 230 V. Bei abweichenden Spannungen und in länderspezifischen Ausführungen können diese Angaben variieren.

**Geräusch-/Vibrationsinformation**

Geräuschemissionswerte ermittelt entsprechend EN 60745-2-1.

		EasyImpact 500	EasyImpact 540	EasyImpact 550	EasyImpact 550 + Drill Assistant
Der A-bewertete Geräuschpegel des Elektrowerkzeugs beträgt typischerweise					
Schalldruckpegel	dB(A)	96	96	96	96
Schalleistungspegel	dB(A)	107	107	107	107
Unsicherheit K	dB(A)	3	3	3	3
<b>Gehörschutz tragen!</b>					
Schwingungsgesamtwerte $a_h$ (Vektorsumme dreier Richtungen) und Unsicherheit K ermittelt entsprechend EN 60745-2-1:					
Bohren in Metall:					
$a_h$	$m/s^2$	7,5	7,5	7,5	7,5
K	$m/s^2$	1,5	1,5	1,5	1,5
Schlagbohren in Beton:					
$a_h$	$m/s^2$	32	32	32	32
K	$m/s^2$	4,0	4,0	4,0	4,0
Schrauben:					
$a_h$	$m/s^2$	<2,5	<2,5	<2,5	<2,5
K	$m/s^2$	1,5	1,5	1,5	1,5

		EasyImpact 5500	EasyImpact 570	EasyImpact 5700	EasyImpact 6000
Der A-bewertete Geräuschpegel des Elektrowerkzeugs beträgt typischerweise					
Schalldruckpegel	dB(A)	96	97	97	97
Schalleistungspegel	dB(A)	107	108	108	108
Unsicherheit K	dB(A)	3	3	3	3
<b>Gehörschutz tragen!</b>					
Schwingungsgesamtwerte $a_h$ (Vektorsumme dreier Richtungen) und Unsicherheit K ermittelt entsprechend EN 60745-2-1:					
Bohren in Metall:					
$a_h$	$m/s^2$	7,5	6,5	6,5	6,5
K	$m/s^2$	1,5	1,5	1,5	1,5

Deutsch | 11

		EasyImpact 5500	EasyImpact 570	EasyImpact 5700	EasyImpact 6000
Schlagbohren in Beton:					
$a_h$	$m/s^2$	32	28	28	28
K	$m/s^2$	4,0	2,0	2,0	2,0
Schrauben:					
$a_h$	$m/s^2$	< 2,5	< 2,5	< 2,5	< 2,5
K	$m/s^2$	1,5	1,5	1,5	1,5

Der in diesen Anweisungen angegebene Schwingungspegel ist entsprechend einem in EN 60745 genormten Messverfahren gemessen worden und kann für den Vergleich von Elektrowerkzeugen miteinander verwendet werden. Er eignet sich auch für eine vorläufige Einschätzung der Schwingungsbelastung.

Der angegebene Schwingungspegel repräsentiert die hauptsächlichsten Anwendungen des Elektrowerkzeugs. Wenn allerdings das Elektrowerkzeug für andere Anwendungen, mit unterschiedlichen Zubehören, mit abweichenden Einsatzwerkzeugen oder ungenügender Wartung eingesetzt wird, kann der Schwingungspegel abweichen. Dies kann die Schwingungsbelastung über den gesamten Arbeitszeitraum deutlich erhöhen.

Für eine genaue Abschätzung der Schwingungsbelastung sollten auch die Zeiten berücksichtigt werden, in denen das Gerät abgeschaltet ist oder zwar läuft, aber nicht tatsächlich im Einsatz ist. Dies kann die Schwingungsbelastung über den gesamten Arbeitszeitraum deutlich reduzieren.

Legen Sie zusätzliche Sicherheitsmaßnahmen zum Schutz des Bedieners vor der Wirkung von Schwingungen fest wie zum Beispiel: Wartung von Elektrowerkzeug und Einsatzwerkzeugen, Warmhalten der Hände, Organisation der Arbeitsabläufe.

## Montage

- ▶ **Ziehen Sie vor allen Arbeiten am Elektrowerkzeug den Netzstecker aus der Steckdose.**

### Zusatzgriff (siehe Bild A)

- ▶ **Verwenden Sie Ihr Elektrowerkzeug nur mit dem Zusatzgriff 9.**
- ▶ **Stellen Sie vor allen Arbeiten sicher, dass die Flügelschraube 21/18 fest angezogen ist.** Der Verlust der Kontrolle kann zu Verletzungen führen.

Drehen Sie die Flügelschraube **21/18** entgegen dem Uhrzeigersinn und führen Sie den Zusatzgriff **9** über das Bohrfutter auf den Spindelhals des Elektrowerkzeugs.

Sie können den Zusatzgriff **9** schwenken, um eine sichere und ermüdungsarme Arbeitshaltung zu erreichen.

Schwenken Sie den Zusatzgriff **9** in die gewünschte Position und drehen Sie die Flügelschraube **21/18** im Uhrzeigersinn wieder fest.

### Bohrtiefe einstellen (siehe Bild B)

Mit dem Tiefenanschlag **23** kann die gewünschte Bohrtiefe **X** festgelegt werden.

Drücken Sie die Taste für die Tiefenanschlageinstellung **22** und setzen Sie den Tiefenanschlag in den Zusatzgriff **9** ein.

Die Riffelung am Tiefenanschlag **23** muss nach unten zeigen.

Ziehen Sie den Tiefenanschlag so weit heraus, dass der Abstand zwischen der Spitze des Bohrers und der Spitze des Tiefenanschlags der gewünschten Bohrtiefe **X** entspricht.

### Drill Assistant

#### Drill Assistant aufsetzen (siehe Bilder C – D)

Der Drill Assistant **10** kann mit und ohne Staubauffangvorrichtung **13** verwendet werden. Die Verwendung der Staubauffangvorrichtung **13** ist begrenzt auf Bohrer mit einem Durchmesser von 12 mm und einer Länge von 120 mm.

Stecken Sie die Staubauffangvorrichtung **13** auf die Aufnahme **26** auf.

Drücken Sie die Entriegelungstaste **8**, um den Drill Assistant **10** aus seiner Parksituation zu lösen.


Führen Sie den Drill Assistant **10** über das Bohrfutter auf den Spindelhals des Elektrowerkzeugs.

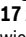
Drehen Sie zur Arretierung die Flügelschraube **18** im Uhrzeigersinn fest.

#### Bohrtiefe einstellen (siehe Bilder E – F)

Montieren Sie den Bohrer (siehe Abschnitt „Werkzeugwechsel“).

Mit dem Einstellring **17** kann die gewünschte Bohrtiefe **X** festgelegt werden.

Drehen Sie den Einstellring **17** zur Entriegelung nach links . Legen Sie den Staubbehälter **11** oder die Aufnahme **26** bündig an die Wand oder das Werkstück an. Fahren Sie mit der Spitze des Bohrers an die Wand bzw. das Werkstück.

Schieben Sie den Einstellring **17** so weit nach hinten bis der Abstand der gewünschten Bohrtiefe **X** entspricht oder legen Sie einen Dübel auf die Schiene und schieben Sie den Einstellring **17** nach hinten zum Dübel. Drehen Sie den Einstellring **17** zur Verriegelung nach rechts . Nehmen Sie den Dübel wieder aus der Schiene. Die Bohrtiefe entspricht nun der eingestellten Länge **X** auf der Schiene.

**Hinweis:** Bei der Verwendung von Dübeln ist die exakte Bohrtiefe wichtig. Ist das gebohrte Loch zu tief, rutscht der Dübel zu weit in die Wand bzw. das Werkstück. Ist das Loch zu klein, steht der Dübel heraus.


## 12 | Deutsch

**Staubbehälter entleeren (siehe Bild G)**

Der Staubbehälter **11** reicht für etwa 25 Bohrungen in Mauerwerk bei einer Bohrtiefe von 30 mm mit einem Bohrerdurchmesser von 6 mm.

- Zum Entnehmen des Staubbehälters **11** drücken Sie auf die seitlichen Entriegelungstasten **12** und ziehen den Staubbehälter nach unten ab.
- Entleeren Sie den Staubbehälter **11** und stecken Sie ihn wieder ein (mit hörbarem Einrasten).

**Drill Assistant demontieren**

- Halten Sie die Klemme **16** der Staubauffangvorrichtung **13** gedrückt und ziehen Sie die Staubauffangvorrichtung **13** nach vorn ab.
- Drehen Sie die Flügelschraube **18** entgegen dem Uhrzeigersinn bis sich der Zusatzgriff **9** verschieben lässt und ziehen Sie den Zusatzgriff **9** vom Elektrowerkzeug ab.
- Drehen Sie den Einstellring **17** zur Entriegelung nach links .
- Halten Sie den Zusatzgriff **9** fest und schieben Sie die Schiene in Richtung des Zusatzgriffs bis sie hörbar einrastet.

**Staubabsaugung/Staubbehälter**

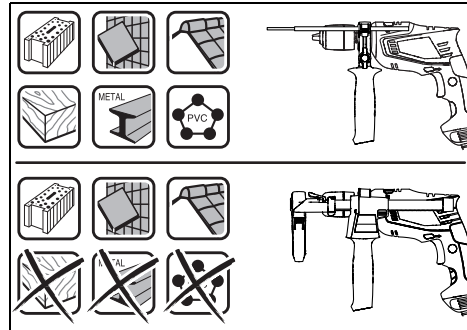
- ▶ Stäube von Materialien wie bleihaltigem Anstrich, einigen Holzarten, Mineralien und Metall können gesundheitsschädlich sein. Berühren oder Einatmen der Stäube können allergische Reaktionen und/oder Atemwegserkrankungen des Benutzers oder in der Nähe befindlicher Personen hervorrufen.

Bestimmte Stäube wie Eichen- oder Buchenstaub gelten als krebserzeugend, besonders in Verbindung mit Zusatzstoffen zur Holzbehandlung (Chromat, Holzschutzmittel). Asbesthaltiges Material darf nur von Fachleuten bearbeitet werden.

- Benutzen Sie eine für das Material geeignete Staubabsaugung.
- Sorgen Sie für gute Belüftung des Arbeitsplatzes.
- Es wird empfohlen, eine Atemschutzmaske mit Filterklasse P2 zu tragen.

Beachten Sie in Ihrem Land gültige Vorschriften für die zu bearbeitenden Materialien.

- ▶ **Vermeiden Sie Staubansammlungen am Arbeitsplatz.** Stäube können sich leicht entzünden.
- ▶ **Verwenden Sie den Staubbehälter nur bei der Bearbeitung von Beton und Gestein.** Holz- und Kunststoffspäne können leicht zu Verstopfungen führen.
- ▶ **Achtung Brandgefahr! Bearbeiten Sie mit montiertem Staubbehälter keine metallischen Werkstoffe.** Heiße Metallspäne können Teile des Staubbehälters entzünden.



Um den Staubbehälter optimal zu nutzen, beachten Sie bitte folgende Hinweise:

- Achten Sie darauf, dass der Staubbehälter bündig am Werkstück bzw. an der Wand anliegt. Damit wird gleichzeitig ein rechtwinkliges Bohren erleichtert.
- Nach Erreichen der gewünschten Bohrtiefe ziehen Sie zuerst den Bohrer aus dem Bohrloch und schalten dann die Schlagbohrmaschine aus.
- Insbesondere beim Arbeiten mit großen Bohrerdurchmessern kann sich der Staubschutzring **15** abnutzen. Tauschen Sie diesen bei Beschädigung aus.

**Werkzeugwechsel****Schnellspannbohrfutter (EasyImpact 500/550/550 + Drill Assistant/5500) (siehe Bild H)**

Halten Sie die hintere Hülse **2** des Schnellspannbohrfutters **3** fest und drehen Sie die vordere Hülse **1** in Drehrichtung **⌚**, bis das Werkzeug eingesetzt werden kann. Setzen Sie das Werkzeug ein.

Halten Sie die hintere Hülse **2** des Schnellspannbohrfutters **3** fest und drehen Sie die vordere Hülse **1** in Drehrichtung **⌚** von Hand kräftig zu.

**Schnellspannbohrfutter (EasyImpact 570/5700/6000) (siehe Bild I)**

Bei nicht gedrücktem Ein-/Ausschalter **7** wird die Bohrspindel arretiert. Dies ermöglicht ein schnelles, bequemes und einfaches Wechseln des Einsatzwerkzeuges im Bohrfutter.

Öffnen Sie das Schnellspannbohrfutter **3** durch Drehen in Drehrichtung **⌚**, bis das Werkzeug eingesetzt werden kann. Setzen Sie das Werkzeug ein.

Drehen Sie die Hülse des Schnellspannbohrfutters **3** in Drehrichtung **⌚** von Hand kräftig zu, bis kein Überrasten mehr hörbar ist. Das Bohrfutter wird dadurch automatisch verriegelt.

Die Verriegelung löst sich wieder, wenn Sie zum Entfernen des Werkzeuges die Hülse in Gegenrichtung drehen.

**Zahnkranzbohrfutter (EasyImpact 540) (siehe Bild J)**

- ▶ **Tragen Sie beim Werkzeugwechsel Schutzhandschuhe.** Das Bohrfutter kann sich bei längeren Arbeitsvorgängen stark erwärmen.

Öffnen Sie das Zahnkranzbohrfutter **28** durch Drehen, bis das Werkzeug eingesetzt werden kann. Setzen Sie das Werkzeug ein.

Stecken Sie den Bohrfutterschlüssel **27** in die entsprechenden Bohrungen des Zahnkranzbohrfutters **28** und spannen Sie das Werkzeug gleichmäßig fest.

#### Schraubwerkzeuge

Bei der Verwendung von Schrauberbits **25** sollten Sie immer einen Universalbithalter **24** benutzen. Verwenden Sie nur zum Schraubenkopf passende Schrauberbits.

Zum Schrauben stellen Sie den Umschalter „Bohren/Schlagbohren“ **4** immer auf das Symbol „Bohren“.

#### Bohrfutter wechseln

- ▶ Bei Elektrowerkzeugen ohne Bohrspindelarretierung muss das Bohrfutter von einer autorisierten Kundendienststelle für Bosch-Elektrowerkzeuge ausgewechselt werden.



Das Bohrfutter muss mit einem Anzugsdrehmoment von ca. 30 – 35 Nm festgezogen werden.

## Betrieb

#### Inbetriebnahme

- ▶ Beachten Sie die Netzspannung! Die Spannung der Stromquelle muss mit den Angaben auf dem Typenschild des Elektrowerkzeuges übereinstimmen. Mit 230 V gekennzeichnete Elektrowerkzeuge können auch an 220 V betrieben werden.

#### Drehrichtung einstellen (siehe Bild K)

Mit dem Drehrichtungsumschalter **5** können Sie die Drehrichtung des Elektrowerkzeuges ändern. Bei gedrücktem Ein-/Ausschalter **7** ist dies jedoch nicht möglich.

**Rechtslauf:** Zum Bohren und Eindrehen von Schrauben drücken Sie den Drehrichtungsumschalter **5** nach links bis zum Anschlag durch.

**Linkslauf:** Zum Lösen bzw. Herausdrehen von Schrauben und Müttern drücken Sie den Drehrichtungsumschalter **5** nach rechts bis zum Anschlag durch.

#### Betriebsart einstellen



##### Bohren und Schrauben

Stellen Sie den Umschalter **4** auf das Symbol „Bohren“.



##### Schlagbohren

Stellen Sie den Umschalter **4** auf das Symbol „Schlagbohren“.

Der Umschalter **4** rastet spürbar ein und kann auch bei laufendem Motor betätigt werden.

#### Ein-/Ausschalten

Drücken Sie zur **Inbetriebnahme** des Elektrowerkzeuges den Ein-/Ausschalter **7** und halten Sie ihn gedrückt.

Zum **Feststellen** des gedrückten Ein-/Ausschalters **7** drücken Sie die Feststelltaste **6**.

Um das Elektrowerkzeug **auszuschalten**, lassen Sie den Ein-/Ausschalter **7** los bzw. wenn er mit der Feststelltaste **6**

arretiert ist, drücken Sie den Ein-/Ausschalter **7** kurz und lassen ihn dann los.

Um Energie zu sparen, schalten Sie das Elektrowerkzeug nur ein, wenn Sie es benutzen.

#### Drehzahl/Schlagzahl einstellen

Sie können die Drehzahl/Schlagzahl des eingeschalteten Elektrowerkzeuges stufenlos regulieren, je nachdem, wie weit Sie den Ein-/Ausschalter **7** eindrücken.

Leichter Druck auf den Ein-/Ausschalter **7** bewirkt eine niedrige Drehzahl/Schlagzahl. Mit zunehmendem Druck erhöht sich die Drehzahl/Schlagzahl.

#### Arbeitshinweise

- ▶ Ziehen Sie vor allen Arbeiten am Elektrowerkzeug den Netzstecker aus der Steckdose.

- ▶ Setzen Sie das Elektrowerkzeug nur ausgeschaltet auf die Mutter/Schraube auf. Sich drehende Einsatzwerkzeuge können abrutschen.

Nach längerem Arbeiten mit kleiner Drehzahl sollten Sie das Elektrowerkzeug zur Abkühlung ca. 3 Minuten lang bei maximaler Drehzahl im Leerlauf drehen lassen.

#### Staubauffangvorrichtung abnehmen (siehe Bilder L – M)

Das Entfernen der Staubauffangvorrichtung **13** ist sinnvoll:

- um die Schiene vom Drill Assistant **10** als Tiefenanschlag zu nutzen
- wenn große Einsatzwerkzeuge verwendet werden.

## Wartung und Service

#### Wartung und Reinigung

- ▶ Ziehen Sie vor allen Arbeiten am Elektrowerkzeug den Netzstecker aus der Steckdose.

- ▶ Halten Sie das Elektrowerkzeug und die Lüftungsschlitze sauber, um gut und sicher zu arbeiten.

Wenn ein Ersatz der Anschlussleitung erforderlich ist, dann ist dies von Bosch oder einer autorisierten Kundendienststelle für Bosch-Elektrowerkzeuge auszuführen, um Sicherheitsgefährdungen zu vermeiden.

#### Kundendienst und Anwendungsberatung

Der Kundendienst beantwortet Ihre Fragen zu Reparatur und Wartung Ihres Produkts sowie zu Ersatzteilen. Explosionszeichnungen und Informationen zu Ersatzteilen finden Sie auch unter:

**www.bosch-pt.com**

Das Bosch-Anwendungsberatungs-Team hilft Ihnen gerne bei Fragen zu unseren Produkten und deren Zubehör.

**www.bosch-do-it.de**, das Internetportal für Heimwerker und Gartenfreunde.

**www.1-2-do.com**

In der Heimwerker-Community 1-2-do.com können Sie Produkttester werden, Ideen sammeln oder sich mit anderen Heimwerkern austauschen.

**www.diy-academy.eu**, das komplette Service-Angebot der DIY Academy.

**14 | English**

Geben Sie bei allen Rückfragen und Ersatzteilbestellungen bitte unbedingt die 10-stellige Sachnummer laut Typenschild des Produkts an.

**Deutschland**

Robert Bosch Power Tools GmbH  
Servicezentrum Elektrowerkzeuge  
Zur Luhne 2  
37589 Kalefeld – Willershausen  
Unter [www.bosch-pt.de](http://www.bosch-pt.de) können Sie online Ersatzteile bestellen oder Reparaturen anmelden.  
Kundendienst: Tel.: (0711) 40040480  
Fax: (0711) 40040481  
E-Mail: [Servicezentrum.Elektrowerkzeuge@de.bosch.com](mailto:Servicezentrum.Elektrowerkzeuge@de.bosch.com)  
Anwendungsberatung: Tel.: (0711) 40040480  
Fax: (0711) 40040482  
E-Mail: [kundenberatung.ew@de.bosch.com](mailto:kundenberatung.ew@de.bosch.com)

**Österreich**

Unter [www.bosch-pt.at](http://www.bosch-pt.at) können Sie online Ersatzteile bestellen.  
Tel.: (01) 797222010  
Fax: (01) 797222011  
E-Mail: [service.elektrowerkzeuge@at.bosch.com](mailto:service.elektrowerkzeuge@at.bosch.com)

**Schweiz**

Unter [www.bosch-pt.com/ch/de](http://www.bosch-pt.com/ch/de) können Sie online Ersatzteile bestellen.  
Tel.: (044) 8471511  
Fax: (044) 8471551  
E-Mail: [AfterSales.Service@de.bosch.com](mailto:AfterSales.Service@de.bosch.com)

**Luxemburg**

Tel.: +32 2 588 0589  
Fax: +32 2 588 0595  
E-Mail: [outillage.gereedschap@be.bosch.com](mailto:outillage.gereedschap@be.bosch.com)

**Entsorgung**

Elektrowerkzeuge, Zubehör und Verpackungen sollen einer umweltgerechten Wiederverwertung zugeführt werden.

Werfen Sie Elektrowerkzeuge nicht in den Hausmüll!

**Nur für EU-Länder:**

Gemäß der Europäischen Richtlinie 2012/19/EU über Elektro- und Elektronik-Altgeräte und ihrer Umsetzung in nationales Recht müssen nicht mehr gebrauchsfähige Elektrowerkzeuge getrennt gesammelt und einer umweltgerechten Wiederverwertung zugeführt werden.

Änderungen vorbehalten.

**English****Safety Notes****General Power Tool Safety Warnings**

**⚠ WARNING** Read all safety warnings and all instructions. Failure to follow the warnings and instructions may result in electric shock, fire and/or serious injury.

**Save all warnings and instructions for future reference.**

The term "power tool" in the warnings refers to your mains-operated (corded) power tool or battery-operated (cordless) power tool.

**Work area safety**

- ▶ **Keep work area clean and well lit.** Cluttered or dark areas invite accidents.
- ▶ **Do not operate power tools in explosive atmospheres, such as in the presence of flammable liquids, gases or dust.** Power tools create sparks which may ignite the dust or fumes.
- ▶ **Keep children and bystanders away while operating a power tool.** Distractions can cause you to lose control.

**Electrical safety**

- ▶ **Power tool plugs must match the outlet. Never modify the plug in any way. Do not use any adapter plugs with earthed (grounded) power tools.** Unmodified plugs and matching outlets will reduce risk of electric shock.
- ▶ **Avoid body contact with earthed or grounded surfaces, such as pipes, radiators, ranges and refrigerators.** There is an increased risk of electric shock if your body is earthed or grounded.
- ▶ **Do not expose power tools to rain or wet conditions.** Water entering a power tool will increase the risk of electric shock.
- ▶ **Do not abuse the cord. Never use the cord for carrying, pulling or unplugging the power tool. Keep cord away from heat, oil, sharp edges and moving parts.** Damaged or entangled cords increase the risk of electric shock.
- ▶ **When operating a power tool outdoors, use an extension cord suitable for outdoor use.** Use of a cord suitable for outdoor use reduces the risk of electric shock.
- ▶ **If operating a power tool in a damp location is unavoidable, use a residual current device (RCD) protected supply.** Use of an RCD reduces the risk of electric shock.

**Personal safety**

- ▶ **Stay alert, watch what you are doing and use common sense when operating a power tool. Do not use a power tool while you are tired or under the influence of drugs, alcohol or medication.** A moment of inattention while operating power tools may result in serious personal injury.

- ▶ **Use personal protective equipment. Always wear eye protection.** Protective equipment such as dust mask, non-skid safety shoes, hard hat, or hearing protection used for appropriate conditions will reduce personal injuries.
- ▶ **Prevent unintentional starting. Ensure the switch is in the off-position before connecting to power source and/or battery pack, picking up or carrying the tool.** Carrying power tools with your finger on the switch or energising power tools that have the switch on invites accidents.
- ▶ **Remove any adjusting key or wrench before turning the power tool on.** A wrench or a key left attached to a rotating part of the power tool may result in personal injury.
- ▶ **Do not overreach. Keep proper footing and balance at all times.** This enables better control of the power tool in unexpected situations.
- ▶ **Dress properly. Do not wear loose clothing or jewellery. Keep your hair, clothing and gloves away from moving parts.** Loose clothes, jewellery or long hair can be caught in moving parts.
- ▶ **If devices are provided for the connection of dust extraction and collection facilities, ensure these are connected and properly used.** Use of dust collection can reduce dust-related hazards.

#### Power tool use and care

- ▶ **Do not force the power tool. Use the correct power tool for your application.** The correct power tool will do the job better and safer at the rate for which it was designed.
- ▶ **Do not use the power tool if the switch does not turn it on and off.** Any power tool that cannot be controlled with the switch is dangerous and must be repaired.
- ▶ **Disconnect the plug from the power source and/or the battery pack from the power tool before making any adjustments, changing accessories, or storing power tools.** Such preventive safety measures reduce the risk of starting the power tool accidentally.
- ▶ **Store idle power tools out of the reach of children and do not allow persons unfamiliar with the power tool or these instructions to operate the power tool.** Power tools are dangerous in the hands of untrained users.
- ▶ **Maintain power tools. Check for misalignment or binding of moving parts, breakage of parts and any other condition that may affect the power tool's operation. If damaged, have the power tool repaired before use.** Many accidents are caused by poorly maintained power tools.
- ▶ **Keep cutting tools sharp and clean.** Properly maintained cutting tools with sharp cutting edges are less likely to bind and are easier to control.
- ▶ **Use the power tool, accessories and tool bits etc. in accordance with these instructions, taking into account the working conditions and the work to be performed.** Use of the power tool for operations different from those intended could result in a hazardous situation.

#### Service

- ▶ **Have your power tool serviced by a qualified repair person using only identical replacement parts.** This will ensure that the safety of the power tool is maintained.

#### Safety Warnings for Drills

- ▶ **Wear ear protectors when impact drilling.** Exposure to noise can cause hearing loss.
- ▶ **Use auxiliary handle(s), if supplied with the tool.** Loss of control can cause personal injury.
- ▶ **Application tools can become hot whilst working! There is a risk of injury when changing the application tool.** Use protective gloves to remove the application tool.
- ▶ **In order to prevent the power tool from being switched on unintentionally, always unlock the lock-on button.** To do so, briefly press the On/Off switch.
- ▶ **Hold power tool by insulated gripping surfaces, when performing an operation where the cutting accessory may contact hidden wiring or its own cord.** Cutting accessory contacting a "live" wire may make exposed metal parts of the power tool "live" and could give the operator an electric shock.
- ▶ **Use suitable detectors to determine if utility lines are hidden in the work area or call the local utility company for assistance.** Contact with electric lines can lead to fire and electric shock. Damaging a gas line can lead to explosion. Penetrating a water line causes property damage or may cause an electric shock.
- ▶ **Switch off the power tool immediately when the tool insert jams. Be prepared for high reaction torque that can cause kickback.** The tool insert jams when:
  - the power tool is subject to overload or
  - it becomes wedged in the workpiece.
- ▶ **When working with the machine, always hold it firmly with both hands and provide for a secure stance.** The power tool is guided more secure with both hands.
- ▶ **Secure the workpiece.** A workpiece clamped with clamping devices or in a vice is held more secure than by hand.
- ▶ **Always wait until the machine has come to a complete stop before placing it down.** The tool insert can jam and lead to loss of control over the power tool.
- ▶ **Products sold in GB only:** Your product is fitted with a BS 1363/A approved electric plug with internal fuse (ASTA approved to BS 1362). If the plug is not suitable for your socket outlets, it should be cut off and an appropriate plug fitted in its place by an authorised customer service agent. The replacement plug should have the same fuse rating as the original plug. The severed plug must be disposed of to avoid a possible shock hazard and should never be inserted into a mains socket elsewhere.
- ▶ **Products sold in AUS and NZ only:** Use a residual current device (RCD) with a rated residual current of 30 mA or less.

16 | English

## Product Description and Specifications



**Read all safety warnings and all instructions.** Failure to follow the warnings and instructions may result in electric shock, fire and/or serious injury.

### Intended Use

The machine is intended for impact drilling in brick, concrete and stone as well as for drilling in wood, metal and plastic. Machines with electronic control and right/left rotation are also suitable for screwdriving.

### Product Features

The numbering of the product features refers to the illustration of the machine on the graphics page.

- 1 Front sleeve
- 2 Rear sleeve
- 3 Keyless chuck
- 4 "Drilling/Impact Drilling" selector switch
- 5 Rotational direction switch
- 6 Lock-on button for On/Off switch
- 7 On/Off switch
- 8 Drill Assistant unlocking button\*\*
- 9 Auxiliary handle with depth stop \*/\*\*
- 10 Drill Assistant\*\*
- 11 Dust box\*\*
- 12 Dust box unlocking button (2x)\*\*
- 13 Dust collection device\*\*
- 14 Sealing ring\*\*
- 15 Dust protection ring\*\*
- 16 Clip of the dust collection device\*\*
- 17 Setting ring\*\*
- 18 Wing bolt for auxiliary handle fastening Drill Assistant\*\*
- 19 Handle (insulated gripping surface)
- 20 Auxiliary handle (insulated gripping surface)
- 21 Wing bolt for auxiliary handle fastening\*
- 22 Button for depth stop adjustment\*
- 23 Depth stop\*
- 24 Universal bit holder\*
- 25 Screwdriver bit\*
- 26 Mounting\*\*
- 27 Chuck key
- 28 Key type drill chuck

\*Accessories shown or described are not part of the standard delivery scope of the product. A complete overview of accessories can be found in our accessories program.

\*\*Standard delivery scope of EasyImpact 550 + Drill Assistant

### Technical Data

Impact Drill		EasyImpact 500	EasyImpact 540	EasyImpact 550	EasyImpact 550 + Drill Assistant
Article number		3 603 A30 0..	3 603 A30 2..	3 603 A30 0..	3 603 A30 0..
Rated power input	W	550	550	550	550
Output power, max.	W	370	370	370	370
No-load speed	min <sup>-1</sup>	50 – 3000	50 – 3000	50 – 3000	50 – 3000
Rated speed	min <sup>-1</sup>	50 – 3000	50 – 3000	50 – 3000	50 – 3000
Impact rate	min <sup>-1</sup>	33000	33000	33000	33000
Rated torque	Nm	1.2	1.2	1.2	1.2
Stall torque in accordance with EN 60745	Nm	11	11	11	11
Right/left rotation		●	●	●	●
Fully automatic spindle locking (Auto-lock)		–	–	–	–
Spindle collar dia.	mm	43	43	43	43
Max. drilling dia.					
– Brickwork	mm	10	10	10	10
– Concrete	mm	10	10	10	10
– Steel	mm	8	8	8	8
– Wood	mm	25	25	25	25
– with dust box mounted	mm	–	–	–	10
Chuck clamping range	mm	2 – 13	2 – 13	2 – 13	2 – 13
Weight according to EPTA-Procedure 01:2014	kg	1.5	1.6	1.5	1.9
Protection class		□/II	□/II	□/II	□/II

The values given are valid for a nominal voltage [U] of 230 V. For different voltages and models for specific countries, these values can vary.



Impact Drill		EasyImpact 5500	EasyImpact 570	EasyImpact 5700	EasyImpact 6000
Article number		3 603 A30 0..	3 603 A30 1..	3 603 A30 1..	3 603 A30 1..
Rated power input	W	550	570	570	570
Output power	W	370	370	370	370
No-load speed	min <sup>-1</sup>	50 – 3000	50 – 3000	50 – 3000	50 – 3000
Rated speed	min <sup>-1</sup>	50 – 3000	50 – 3000	50 – 3000	50 – 3000
Impact rate	min <sup>-1</sup>	33000	33000	33000	33000
Rated torque	Nm	1.2	1.5	1.5	1.5
Stall torque in accordance with EN 60745	Nm	11	12	12	12
Right/left rotation		●	●	●	●
Fully automatic spindle locking (Auto-lock)		–	●	●	●
Spindle collar dia.	mm	43	43	43	43
Max. drilling dia.					
– Brickwork	mm	10	10	10	10
– Concrete	mm	10	10	10	10
– Steel	mm	8	8	8	8
– Wood	mm	25	25	25	25
– with dust box mounted	mm	–	–	–	–
Chuck clamping range	mm	2 – 13	2 – 13	2 – 13	2 – 13
Weight according to EPTA-Procedure 01:2014	kg	1.5	1.6	1.6	1.6
Protection class		□/II	□/II	□/II	□/II

The values given are valid for a nominal voltage [U] of 230 V. For different voltages and models for specific countries, these values can vary.

### Noise/Vibration Information

Sound emission values determined according to EN 60745-2-1.

		EasyImpact 500	EasyImpact 540	EasyImpact 550	EasyImpact 550 + Drill Assistant
Typically the A-weighted noise levels of the product are					
Sound pressure level	dB(A)	96	96	96	96
Sound power level	dB(A)	107	107	107	107
Uncertainty K	dB(A)	3	3	3	3
<b>Wear hearing protection!</b>					
Vibration total values $a_h$ (triax vector sum) and uncertainty K determined according to EN 60745-2-1:					
Drilling in metal:					
$a_h$	m/s <sup>2</sup>	7.5	7.5	7.5	7.5
K	m/s <sup>2</sup>	1.5	1.5	1.5	1.5
Impact drilling in concrete:					
$a_h$	m/s <sup>2</sup>	32	32	32	32
K	m/s <sup>2</sup>	4.0	4.0	4.0	4.0
Screwdriving:					
$a_h$	m/s <sup>2</sup>	<2.5	<2.5	<2.5	<2.5
K	m/s <sup>2</sup>	1.5	1.5	1.5	1.5

18   English					
		EasyImpact 5500	EasyImpact 570	EasyImpact 5700	EasyImpact 6000
Typically the A-weighted noise levels of the product are					
Sound pressure level	dB(A)	96	97	97	97
Sound power level	dB(A)	107	108	108	108
Uncertainty K	dB(A)	3	3	3	3
<b>Wear hearing protection!</b>					
Vibration total values $a_h$ (triax vector sum) and uncertainty K determined according to EN 60745-2-1:					
Drilling in metal:					
$a_h$	$m/s^2$	7.5	6.5	6.5	6.5
K	$m/s^2$	1.5	1.5	1.5	1.5
Impact drilling in concrete:					
$a_h$	$m/s^2$	32	28	28	28
K	$m/s^2$	4.0	2.0	2.0	2.0
Screwdriving:					
$a_h$	$m/s^2$	< 2.5	< 2.5	< 2.5	< 2.5
K	$m/s^2$	1.5	1.5	1.5	1.5

The vibration level given in this information sheet has been measured in accordance with a standardised test given in EN 60745 and may be used to compare one tool with another. It may be used for a preliminary assessment of exposure. The declared vibration emission level represents the main applications of the tool. However if the tool is used for different applications, with different accessories or insertion tools or is poorly maintained, the vibration emission may differ. This may significantly increase the exposure level over the total working period.

An estimation of the level of exposure to vibration should also take into account the times when the tool is switched off or when it is running but not actually doing the job. This may significantly reduce the exposure level over the total working period.

Identify additional safety measures to protect the operator from the effects of vibration such as: maintain the tool and the accessories, keep the hands warm, organisation of work patterns.

## Assembly

- **Before any work on the machine itself, pull the mains plug.**

### Auxiliary Handle (see figure A)

- **Operate your machine only with the auxiliary handle 9.**
- **Before any work, make sure that the wing bolt 21/18 is tightened.** Loss of control can cause personal injury.

Turn the wing bolt **21/18** counterclockwise and guide the auxiliary handle **9** over the drill chuck onto the spindle collar of the power tool.

You can swivel the auxiliary handle **9** in order to achieve a safe work posture that minimises your fatigue.

Swivel the auxiliary handle **9** to the required position and retighten the wing bolt **21/18** in clockwise direction.

### Adjusting the Drilling Depth (see figure B)

The required drilling depth **X** can be set with the depth stop **23**.

Press the button for depth stop adjustment **22** and insert the depth stop into the auxiliary handle **9**.

The knurled surface of the depth stop **23** must face downward.

Pull out the depth stop until the distance between the tip of the drill bit and the tip of the depth stop corresponds with the desired drilling depth **X**.

### Drill Assistant

#### Attaching the Drill Assistant (see figures C – D)

The Drill Assistant **10** can be used with and without dust collection device **13**. Use of the dust collection device **13** is limited to drill bits with a diameter of 12 mm and a length of 120 mm.

Attach the dust collection device **13** to the mounting **26**.

Press the unlocking button **8** to release the Drill Assistant **10** from its parked position.


Guide the Drill Assistant **10** over the drill chuck onto the spindle collar of the power tool.


Lock it by turning the wing bolt **18** in clockwise direction.

#### Adjusting the Drilling Depth (see figures E – F)

Mount the drill bit (see section "Changing the Tool").

You can use the setting ring **17** to set the required drilling depth **X**.

Unlock the setting ring **17** by turning it to the left . Place the dust box **11** or the mounting **26** flush against the wall or workpiece. Move the tip of the drill bit to the wall or workpiece.

Slide the setting ring **17** backward until the distance matches the required drilling depth **X** or place a wall plug on the rail and slide the setting ring **17** backward to the wall plug. Lock the setting ring **17** by turning it to the right . Take the wall plug out of the rail again. The drilling depth now matches the set length **X** on the rail.


**Note:** It is important to have the exact drilling depth when using wall plugs. If the drilled hole is too deep, the wall plug will slip too far into the wall or workpiece. If the hole is too small, the wall plug will stick out.

#### Emptying the Dust Box (see figure G)

The dust box **11** is enough for drilling about 25 holes in masonry at a drilling depth of 30 mm with a drill bit diameter of 6 mm.

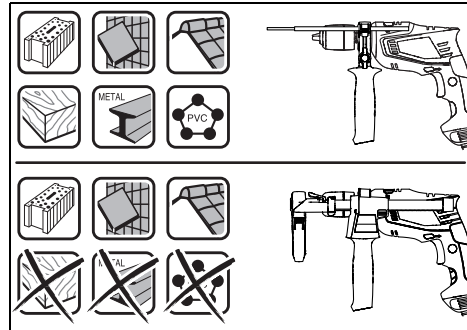
- To remove the dust box **11**, press the side-mounted unlocking buttons **12** and pull the dust box off in a downward direction.
- Empty the dust box **11** and reinsert it (until it can be heard to engage).

#### Removing the Drill Assistant

- Press and hold the clip **16** of the dust collection device **13** and pull the dust box **13** off toward the front.
- Turn the wing bolt **18** counterclockwise until the auxiliary handle **9** can be moved and pull the auxiliary handle **9** off the power tool.
- Unlock the setting ring **17** by turning it to the left .
- Hold the auxiliary handle **9** in place and slide the rail towards the auxiliary handle until it can be heard to engage.

#### Dust Extraction/Dust Box

- ▶ Dust from materials such as lead-containing coatings, some wood types, minerals and metal can be harmful to one's health. Touching or breathing-in the dust can cause allergic reactions and/or lead to respiratory infections of the user or bystanders. Certain dust, such as oak or beech dust, is considered carcinogenic, especially in connection with wood-treatment additives (chromate, wood preservative). Materials containing asbestos may only be worked by specialists.
  - Use a dust extraction system suitable for the material being worked.
  - Provide for good ventilation of the working place.
  - It is recommended to wear a P2 filter-class respirator.
- ▶ **Prevent dust accumulation at the workplace.** Dust can easily ignite.
- ▶ **Use the dust box only when working on concrete and stone.** Wood chips and plastic chips can easily lead to clogging.
- ▶ **Warning: Danger of fire! Do not work on any metallic materials with the dust box mounted.** Hot metal chips can ignite parts of the dust box.



Please observe the following instructions to optimise your use of the dust box:

- Ensure that the dust box is placed flush against the workpiece or wall. This also makes it easier to drill at a right angle.
- After reaching the desired drilling depth, pull the drill bit out of the drill hole first and then switch off the impact drill.
- The dust protection ring **15** can wear, especially when working with large drill-bit diameters. Replace the dust protection ring when worn/damaged.

#### Changing the Tool

##### Keyless Chuck (EasyImpact 500/550/550 + Drill Assistant/5500) (see figure H)

Hold the rear sleeve **2** of the keyless chuck **3** tight and turn the front sleeve **1** in rotation direction **1**, until the tool can be inserted. Insert the tool.

Hold the rear sleeve **2** of the keyless chuck **3** tight and firmly turn the front sleeve **1** in rotation direction **2** by hand.

##### Keyless Chuck (EasyImpact 570/5700/6000) (see figure I)

The drill spindle is locked when the On/Off switch **7** is not pressed. This makes quick, convenient and easy changing of the tool in the drill chuck possible.

Open the keyless chuck **3** by turning in rotation direction **1**, until the tool can be inserted. Insert the tool.

Firmly tighten the collar of the keyless chuck **3** by hand in rotation direction **2** until the locking action ("click") is no longer heard. This automatically locks the chuck.

The locking is released again to remove the tool when the collar is turned in the opposite direction.

##### Key Type Drill Chuck (EasyImpact 540) (see figure J)

- ▶ **Wear protective gloves when changing the tool.** The drill chuck can become very hot during longer work periods.

Open the key type drill chuck **28** by turning until the tool can be inserted. Insert the tool.

Insert the chuck key **27** into the corresponding holes of the key type drill chuck **28** and clamp the tool uniformly.

## 20 | English

**Screwdriver Tools**

When working with screwdriver bits **25**, a universal bit holder **24** should always be used. Use only screwdriver bits that fit the screw head.

For driving screws, always position the "Drilling/Impact Drilling" selector switch **4** to the "Drilling" symbol.

**Replacing the Drill Chuck**

- ▶ **For power tools without spindle lock, the drill chuck must be replaced by an authorised after-sales service agent for Bosch power tools.**



**The drill chuck must be tightened with a tightening torque of approx. 30 – 35 Nm.**

**Operation****Starting Operation**

- ▶ **Observe correct mains voltage! The voltage of the power source must agree with the voltage specified on the nameplate of the machine. Power tools marked with 230 V can also be operated with 220 V.**

**Reversing the rotational direction (see figure K)**

The rotational direction switch **5** is used to reverse the rotational direction of the machine. However, this is not possible with the On/Off switch **7** actuated.

**Right Rotation:** For drilling and driving in screws, push the rotational direction switch **5** left to the stop.

**Left Rotation:** For loosening and unscrewing screws and nuts, press the rotational direction switch **5** through to the right stop.

**Setting the operating mode****Drilling and Screwdriving**

Set the selector switch **4** to the "Drilling" symbol.

**Impact drilling**

Set the selector switch **4** to the "Impact drilling" symbol.

The selector switch **4** engages noticeably and can also be actuated with the machine running.

**Switching On and Off**

To **start** the machine, press the On/Off switch **7** and keep it pressed.

To **lock** the pressed On/Off switch **7**, press the lock-on button **6**.

To **switch off** the machine, release the On/Off switch **7** or when it is locked with the lock-on button **6**, briefly press the On/Off switch **7** and then release it.

To save energy, only switch the power tool on when using it.

**Adjusting the Speed/Impact Rate**

The speed/impact rate of the switched on power tool can be variably adjusted, depending on how far the On/Off switch **7** is pressed.

Light pressure on the On/Off switch **7** results in low speed/impact rate. Further pressure on the switch increases the speed/impact rate.

**Working Advice**

- ▶ **Before any work on the machine itself, pull the mains plug.**
- ▶ **Apply the power tool to the screw/nut only when it is switched off.** Rotating tool inserts can slip off.

After longer periods of working at low speed, allow the machine to cool down by running it for approx. 3 minutes at maximum speed with no load.

**Removing the Dust Collection Device (see figures L – M)**

It is a good idea to remove the dust collection device **13**:

- in order to use the rail of the Drill Assistant **10** as a depth stop
- when using large application tools.

**Maintenance and Service****Maintenance and Cleaning**

- ▶ **Before any work on the machine itself, pull the mains plug.**
- ▶ **For safe and proper working, always keep the machine and ventilation slots clean.**

If the replacement of the supply cord is necessary, this has to be done by Bosch or an authorized Bosch service agent in order to avoid a safety hazard.

**After-sales Service and Application Service**

Our after-sales service responds to your questions concerning maintenance and repair of your product as well as spare parts. Exploded views and information on spare parts can also be found under:

**www.bosch-pt.com**

Bosch's application service team will gladly answer questions concerning our products and their accessories.

In all correspondence and spare parts orders, please always include the 10-digit article number given on the nameplate of the product.

**Great Britain**

Robert Bosch Ltd. (B.S.C.)

P.O. Box 98

Broadwater Park

North Orbital Road

Denham

Uxbridge

UB 9 5HJ

At [www.bosch-pt.co.uk](http://www.bosch-pt.co.uk) you can order spare parts or arrange the collection of a product in need of servicing or repair.

Tel. Service: (0344) 7360109

E-Mail: [boschservicecentre@bosch.com](mailto:boschservicecentre@bosch.com)

**Ireland**

Origo Ltd.  
Unit 23 Magna Drive  
Magna Business Park  
City West  
Dublin 24  
Tel. Service: (01) 4666700  
Fax: (01) 4666888

**Australia, New Zealand and Pacific Islands**

Robert Bosch Australia Pty. Ltd.  
Power Tools  
Locked Bag 66  
Clayton South VIC 3169  
Customer Contact Center  
Inside Australia:  
Phone: (01300) 307044  
Fax: (01300) 307045  
Inside New Zealand:  
Phone: (0800) 543353  
Fax: (0800) 428570  
Outside AU and NZ:  
Phone: +61 3 95415555  
www.bosch.com.au

**Republic of South Africa**

**Customer service**  
Hotline: (011) 6519600

**Gauteng – BSC Service Centre**

35 Roper Street, New Centre  
Johannesburg  
Tel.: (011) 4939375  
Fax: (011) 4930126  
E-Mail: bsctools@icon.co.za

**KZN – BSC Service Centre**

Unit E, Almar Centre  
143 Crompton Street  
Pinetown  
Tel.: (031) 7012120  
Fax: (031) 7012446  
E-Mail: bsc.dur@za.bosch.com

**Western Cape – BSC Service Centre**

Democracy Way, Prosperity Park  
Milnerton  
Tel.: (021) 5512577  
Fax: (021) 5513223  
E-Mail: bsc@zsd.co.za

**Bosch Headquarters**

Midrand, Gauteng  
Tel.: (011) 6519600  
Fax: (011) 6519880  
E-Mail: rbsa-hq.pts@za.bosch.com

**Disposal**

The machine, accessories and packaging should be sorted for environmental-friendly recycling.

Do not dispose of power tools into household waste!

**Only for EC countries:**

According to the European Directive 2012/19/EU for Waste Electrical and Electronic Equipment and its implementation into national right, power tools that are no longer usable must be collected separately and disposed of in an environmentally correct manner.

Subject to change without notice.

**Français****Avertissements de sécurité****Avertissements de sécurité généraux pour l'outil**

**⚠ AVERTISSEMENT Lire tous les avertissements de sécurité et toutes les instructions.** Ne pas suivre les avertissements et instructions peut donner lieu à un choc électrique, un incendie et/ou une blessure sérieuse.

**Conservé tous les avertissements et toutes les instructions pour pouvoir s'y reporter ultérieurement.**

Le terme « outil » dans les avertissements fait référence à votre outil électrique alimenté par le secteur (avec cordon d'alimentation) ou votre outil fonctionnant sur batterie (sans cordon d'alimentation).

**Sécurité de la zone de travail**

- ▶ **Conservé la zone de travail propre et bien éclairée.**  
Les zones en désordre ou sombres sont propices aux accidents.
- ▶ **Ne pas faire fonctionner les outils électriques en atmosphère explosive, par exemple en présence de liquides inflammables, de gaz ou de poussières.** Les outils électriques produisent des étincelles qui peuvent enflammer les poussières ou les fumées.
- ▶ **Maintenir les enfants et les personnes présentes à l'écart pendant l'utilisation de l'outil.** Les distractions peuvent vous faire perdre le contrôle de l'outil.

**Sécurité électrique**

- ▶ **Il faut que les fiches de l'outil électrique soient adaptées au socle. Ne jamais modifier la fiche de quelque façon que ce soit. Ne pas utiliser d'adaptateurs avec des outils à branchement de terre.** Des fiches non modifiées et des socles adaptés réduiront le risque de choc électrique.
- ▶ **Éviter tout contact du corps avec des surfaces reliées à la terre telles que les tuyaux, les radiateurs, les cuisinières et les réfrigérateurs.** Il existe un risque accru de choc électrique si votre corps est relié à la terre.

## 22 | Français

- ▶ **Ne pas exposer les outils à la pluie ou à des conditions humides.** La pénétration d'eau à l'intérieur d'un outil augmentera le risque de choc électrique.
- ▶ **Ne pas maltraiter le cordon. Ne jamais utiliser le cordon pour porter, tirer ou débrancher l'outil. Maintenir le cordon à l'écart de la chaleur, du lubrifiant, des arêtes ou des parties en mouvement.** Les cordons endommagés ou emmêlés augmentent le risque de choc électrique.
- ▶ **Lorsqu'on utilise un outil à l'extérieur, utiliser un prolongateur adapté à l'utilisation extérieure.** L'utilisation d'un cordon adapté à l'utilisation extérieure réduit le risque de choc électrique.
- ▶ **Si l'usage d'un outil dans un emplacement humide est inévitable, utiliser une alimentation protégée par un dispositif à courant différentiel résiduel (RCD).** L'usage d'un RCD réduit le risque de choc électrique.
- ▶ **Ne pas utiliser l'outil si l'interrupteur ne permet pas de passer de l'état de marche à arrêt et vice versa.** Tout outil qui ne peut pas être commandé par l'interrupteur est dangereux et il faut le faire réparer.
- ▶ **Débrancher la fiche de la source d'alimentation en courant et/ou le bloc de batteries de l'outil avant tout réglage, changement d'accessoires ou avant de ranger l'outil.** De telles mesures de sécurité préventives réduisent le risque de démarrage accidentel de l'outil.
- ▶ **Conserver les outils à l'arrêt hors de la portée des enfants et ne pas permettre à des personnes ne connaissant pas l'outil ou les présentes instructions de le faire fonctionner.** Les outils sont dangereux entre les mains d'utilisateurs novices.

**Sécurité des personnes**

- ▶ **Rester vigilant, regarder ce que vous êtes en train de faire et faire preuve de bon sens dans l'utilisation de l'outil. Ne pas utiliser un outil lorsque vous êtes fatigué ou sous l'emprise de drogues, d'alcool ou de médicaments.** Un moment d'inattention en cours d'utilisation d'un outil peut entraîner des blessures graves des personnes.
- ▶ **Utiliser un équipement de sécurité. Toujours porter une protection pour les yeux.** Les équipements de sécurité tels que les masques contre les poussières, les chaussures de sécurité antidérapantes, les casques ou les protections acoustiques utilisés pour les conditions appropriées réduiront les blessures des personnes.
- ▶ **Eviter tout démarrage intempestif. S'assurer que l'interrupteur est en position arrêt avant de brancher l'outil au secteur et/ou au bloc de batteries, de le ramasser ou de le porter.** Porter les outils en ayant le doigt sur l'interrupteur ou brancher des outils dont l'interrupteur est en position marche est source d'accidents.
- ▶ **Retirer toute clé de réglage avant de mettre l'outil en marche.** Une clé laissée fixée sur une partie tournante de l'outil peut donner lieu à des blessures de personnes.
- ▶ **Ne pas se précipiter. Garder une position et un équilibre adaptés à tout moment.** Cela permet un meilleur contrôle de l'outil dans des situations inattendues.
- ▶ **S'habiller de manière adaptée. Ne pas porter de vêtements amples ou de bijoux. Garder les cheveux, les vêtements et les gants à distance des parties en mouvement.** Des vêtements amples, des bijoux ou les cheveux longs peuvent être pris dans des parties en mouvement.
- ▶ **Si des dispositifs sont fournis pour le raccordement d'équipements pour l'extraction et la récupération des poussières, s'assurer qu'ils sont connectés et correctement utilisés.** Utiliser des collecteurs de poussière peut réduire les risques dus aux poussières.
- ▶ **Observer la maintenance de l'outil. Vérifier qu'il n'y a pas de mauvais alignement ou de blocage des parties mobiles, des pièces cassées ou toute autre condition pouvant affecter le fonctionnement de l'outil. En cas de dommages, faire réparer l'outil avant de l'utiliser.** De nombreux accidents sont dus à des outils mal entretenus.
- ▶ **Garder affûtés et propres les outils permettant de couper.** Des outils destinés à couper correctement entretenus avec des pièces coupantes tranchantes sont moins susceptibles de bloquer et sont plus faciles à contrôler.
- ▶ **Utiliser l'outil, les accessoires et les lames etc., conformément à ces instructions, en tenant compte des conditions de travail et du travail à réaliser.** L'utilisation de l'outil pour des opérations différentes de celles prévues pourrait donner lieu à des situations dangereuses.

**Utilisation et entretien de l'outil**

- ▶ **Ne pas forcer l'outil. Utiliser l'outil adapté à votre application.** L'outil adapté réalisera mieux le travail et de manière plus sûre au régime pour lequel il a été construit.

**Maintenance et entretien**

- ▶ **Faire entretenir l'outil par un réparateur qualifié utilisant uniquement des pièces de rechange identiques.** Cela assurera que la sécurité de l'outil est maintenue.

**Avertissements de sécurité pour la perceuse**

- ▶ **Porter des protecteurs d'oreilles lors du perçage avec des perceuses à percussion.** L'exposition aux bruits peut provoquer une perte de l'audition.
- ▶ **Utiliser la(les) poignée(s) auxiliaire(s) fournie(s) avec l'outil.** La perte de contrôle peut provoquer des blessures.
- ▶ **Les accessoires de travail s'échauffent fortement pendant leur utilisation. Il y a risque de blessure lors du changement d'accessoire.** Utilisez des gants pour retirer l'accessoire de travail.
- ▶ **Débloquez toujours la touche de blocage pour éviter une mise en marche intempestive de l'outil électroportatif.** Actionnez pour cela brièvement l'interrupteur Marche/Arrêt.
- ▶ **Tenir l'outil par les surfaces de préhension isolées, lors de la réalisation d'une opération au cours de laquelle l'organe de coupe peut entrer en contact avec un câblage non apparent ou son propre cordon d'alimentation.** Le contact avec un fil « sous tension » peut également mettre « sous tension » les parties métalliques exposées de l'outil électrique et provoquer un choc électrique sur l'opérateur.

- ▶ **Utiliser des détecteurs appropriés afin de déceler des conduites cachées ou consulter les entreprises d'approvisionnement locales.** Un contact avec des lignes électriques peut provoquer un incendie ou un choc électrique. Un endommagement d'une conduite de gaz peut provoquer une explosion. La perforation d'une conduite d'eau provoque des dégâts matériels et peut provoquer un choc électrique.
- ▶ **Arrêtez immédiatement l'appareil électrique lorsque l'outil coince. Attendez-vous à des couples de réaction importants causant un contrecoup.** L'outil se bloque lorsque :
  - l'appareil électrique est surchargé ou
  - lorsqu'il coince dans la pièce à travailler.
- ▶ **Toujours bien tenir l'outil électroportatif des deux mains et veiller à toujours garder une position de travail stable.** Avec les deux mains, l'outil électroportatif est guidé de manière plus sûre.
- ▶ **Bloquer la pièce à travailler.** Une pièce à travailler serrée par des dispositifs de serrage appropriés ou dans un étau est fixée de manière plus sûre que tenue dans les mains.
- ▶ **Avant de déposer l'outil électroportatif, attendre que celui-ci soit complètement à l'arrêt.** L'outil risque de se coincer, ce qui entraînerait une perte de contrôle de l'outil électroportatif.

## Description et performances du produit



**Il est impératif de lire toutes les consignes de sécurité et toutes les instructions.** Le non-respect des avertissements et instructions indiqués ci-après peut conduire à une électrocution, un incendie et/ou de graves blessures.

### Utilisation conforme

L'outil électroportatif est conçu pour les travaux de perçage en frappe dans la brique, le béton et dans la pierre naturelle ainsi que pour le perçage dans le bois, le métal, la céramique et les matières plastiques. Les outils avec réglage électronique et rotation droite/gauche sont également appropriés pour le vissage.

### Caractéristiques techniques

Perceuse à percussion		EasyImpact 500	EasyImpact 540	EasyImpact 550	EasyImpact 550 + Drill Assistant
N° d'article		3 603 A30 0..	3 603 A30 2..	3 603 A30 0..	3 603 A30 0..
Puissance nominale absorbée	W	550	550	550	550
Puissance débitée max.	W	370	370	370	370
Vitesse à vide	tr/min	50 – 3000	50 – 3000	50 – 3000	50 – 3000
Vitesse de rotation nominale	tr/min	50 – 3000	50 – 3000	50 – 3000	50 – 3000

Ces indications sont valables pour une tension nominale de [U] 230 V. Ces indications peuvent varier pour des tensions plus basses ainsi que pour des versions spécifiques à certains pays.

### Éléments de l'appareil

La numérotation des éléments de l'appareil se réfère à la représentation de l'outil électroportatif sur la page graphique.

- 1 Douille avant
- 2 Douille arrière
- 3 Mandrin automatique
- 4 Commutateur « Perçage/Perçage à percussion »
- 5 Commutateur du sens de rotation
- 6 Bouton de blocage de l'interrupteur Marche/Arrêt
- 7 Interrupteur Marche/Arrêt
- 8 Touche de déblocage du Drill Assistant\*\*
- 9 Poignée supplémentaire avec butée de profondeur \*/\*\*
- 10 Drill Assistant\*\*
- 11 Récupérateur de poussières \*\*
- 12 Touche de déverrouillage du récupérateur de poussières (2x)\*\*
- 13 Dispositif collecteur de poussières\*\*
- 14 Joint d'étanchéité\*\*
- 15 Bague anti-poussière\*\*
- 16 Pince du dispositif collecteur de poussières\*\*
- 17 Bague de réglage\*\*
- 18 Vis à oreilles de fixation de la poignée supplémentaire du Drill Assistant\*\*
- 19 Poignée (surface de préhension isolante)
- 20 Poignée supplémentaire (surface de préhension isolante)
- 21 Vis à oreilles de fixation de la poignée supplémentaire\*
- 22 Touche pour réglage de la butée de profondeur\*
- 23 Butée de profondeur\*
- 24 Porte-embout universel\*
- 25 Embout de réglage\*
- 26 Support de fixation\*\*
- 27 Clé de mandrin
- 28 Mandrin à couronne dentée

\*Les accessoires décrits ou illustrés ne sont pas tous compris dans la fourniture. Vous trouverez les accessoires complets dans notre programme d'accessoires.

\*\*Fourni avec le modèle EasyImpact 550 + Drill Assistant

## 24 | Français

Perceuse à percussion		EasyImpact 500	EasyImpact 540	EasyImpact 550	EasyImpact 550 + Drill Assistant
Nombre de chocs	tr/min	33000	33000	33000	33000
Couple nominal	Nm	1,2	1,2	1,2	1,2
Couple de blocage selon EN 60745	Nm	11	11	11	11
Rotation droite/gauche		●	●	●	●
Blocage automatique de la broche (Auto-Lock)		-	-	-	-
Ø collet de broche	mm	43	43	43	43
Ø perçage max.					
- Maçonnerie	mm	10	10	10	10
- Béton	mm	10	10	10	10
- Acier	mm	8	8	8	8
- Bois	mm	25	25	25	25
- avec récupérateur de poussières monté	mm	-	-	-	10
Plage de serrage du mandrin	mm	2 - 13	2 - 13	2 - 13	2 - 13
Poids suivant EPTA-Procédure 01:2014	kg	1,5	1,6	1,5	1,9
Classe de protection		□/II	□/II	□/II	□/II

Ces indications sont valables pour une tension nominale de [U] 230 V. Ces indications peuvent varier pour des tensions plus basses ainsi que pour des versions spécifiques à certains pays.

Perceuse à percussion		EasyImpact 5500	EasyImpact 570	EasyImpact 5700	EasyImpact 6000
N° d'article		3 603 A30 0..	3 603 A30 1..	3 603 A30 1..	3 603 A30 1..
Puissance nominale absorbée	W	550	570	570	570
Puissance utile débitée	W	370	370	370	370
Vitesse à vide	tr/min	50 - 3000	50 - 3000	50 - 3000	50 - 3000
Vitesse de rotation nominale	tr/min	50 - 3000	50 - 3000	50 - 3000	50 - 3000
Nombre de chocs	tr/min	33000	33000	33000	33000
Couple nominal	Nm	1,2	1,5	1,5	1,5
Couple de blocage selon EN 60745	Nm	11	12	12	12
Rotation droite/gauche		●	●	●	●
Blocage automatique de la broche (Auto-Lock)		-	●	●	●
Ø collet de broche	mm	43	43	43	43
Ø perçage max.					
- Maçonnerie	mm	10	10	10	10
- Béton	mm	10	10	10	10
- Acier	mm	8	8	8	8
- Bois	mm	25	25	25	25
- avec récupérateur de poussières monté	mm	-	-	-	-
Plage de serrage du mandrin	mm	2 - 13	2 - 13	2 - 13	2 - 13
Poids suivant EPTA-Procédure 01:2014	kg	1,5	1,6	1,6	1,6
Classe de protection		□/II	□/II	□/II	□/II

Ces indications sont valables pour une tension nominale de [U] 230 V. Ces indications peuvent varier pour des tensions plus basses ainsi que pour des versions spécifiques à certains pays.



### Niveau sonore et vibrations

Valeurs d'émissions sonores déterminées selon la norme EN 60745-2-1.

		EasyImpact 500	EasyImpact 540	EasyImpact 550	EasyImpact 550 + Drill Assistant
Les mesures réelles (A) des niveaux sonores de l'appareil sont					
Niveau de pression acoustique	dB(A)	96	96	96	96
Niveau d'intensité acoustique	dB(A)	107	107	107	107
Incertitude K	dB(A)	3	3	3	3
<b>Portez une protection acoustique !</b>					
Valeurs totales des vibrations $a_h$ (somme vectorielle des trois axes directionnels) et incertitude K relevées conformément à la norme EN 60745-2-1 :					
Perçage dans le métal :					
$a_h$	$m/s^2$	7,5	7,5	7,5	7,5
K	$m/s^2$	1,5	1,5	1,5	1,5
Perçage à percussion dans le béton :					
$a_h$	$m/s^2$	32	32	32	32
K	$m/s^2$	4,0	4,0	4,0	4,0
Vissage :					
$a_h$	$m/s^2$	<2,5	<2,5	<2,5	<2,5
K	$m/s^2$	1,5	1,5	1,5	1,5

		EasyImpact 5500	EasyImpact 570	EasyImpact 5700	EasyImpact 6000
Les mesures réelles (A) des niveaux sonores de l'appareil sont					
Niveau de pression acoustique	dB(A)	96	97	97	97
Niveau d'intensité acoustique	dB(A)	107	108	108	108
Incertitude K	dB(A)	3	3	3	3
<b>Portez une protection acoustique !</b>					
Valeurs totales des vibrations $a_h$ (somme vectorielle des trois axes directionnels) et incertitude K relevées conformément à la norme EN 60745-2-1 :					
Perçage dans le métal :					
$a_h$	$m/s^2$	7,5	6,5	6,5	6,5
K	$m/s^2$	1,5	1,5	1,5	1,5
Perçage à percussion dans le béton :					
$a_h$	$m/s^2$	32	28	28	28
K	$m/s^2$	4,0	2,0	2,0	2,0
Vissage :					
$a_h$	$m/s^2$	<2,5	<2,5	<2,5	<2,5
K	$m/s^2$	1,5	1,5	1,5	1,5

Le niveau d'oscillation indiqué dans ces instructions d'utilisation a été mesuré conformément à la norme EN 60745 et peut être utilisé pour une comparaison d'outils électroportatifs. Il est également approprié pour une estimation préliminaire de la charge vibratoire.

Le niveau d'oscillation correspond aux utilisations principales de l'outil électroportatif. Si l'outil électrique est néanmoins utilisé pour d'autres applications, avec différents accessoires ou d'autres outils de travail ou s'il est mal entretenu, le niveau

d'oscillation peut être différent. Ceci peut augmenter considérablement la charge vibratoire pendant toute la durée de travail.

Pour une estimation précise de la charge vibratoire, il est recommandé de prendre aussi en considération les périodes pendant lesquelles l'appareil est éteint ou en fonctionnement, mais pas vraiment utilisé. Ceci peut réduire considérablement la charge vibratoire pendant toute la durée de travail.

## 26 | Français

Déterminez des mesures de protection supplémentaires pour protéger l'utilisateur des effets des vibrations, telles que par exemple : Entretien de l'outil électrique et des outils de travail, maintenir les mains chaudes, organisation des opérations de travail.

## Montage

- ▶ **Avant d'effectuer des travaux sur l'outil électroportatif, retirez la fiche de la prise de courant.**

### Poignée supplémentaire (voir figure A)

- ▶ **N'utilisez l'outil électroportatif qu'avec la poignée supplémentaire 9.**
- ▶ **Avant d'utiliser l'outil électroportatif, assurez-vous que la vis à oreilles 21/18 est bien serrée.** Une perte de contrôle peut provoquer des blessures.

Tournez la vis à oreilles **21/18** dans le sens antihoraire et placez la poignée supplémentaire **9** sur le collet de broche de l'outil électroportatif par dessus le mandrin.

Il est possible de faire pivoter la poignée supplémentaire **9** pour assurer une prise en main sûre et sans fatigue.

Placez la poignée supplémentaire **9** dans la position souhaitée et resserrez la vis à oreilles **21/18** dans le sens horaire.

### Réglage de la profondeur de perçage (voir figure B)

La butée de profondeur **23** permet de déterminer la profondeur de perçage souhaitée **X**.

Actionnez la touche de réglage de la butée de profondeur **22** et insérez la butée de profondeur dans la poignée supplémentaire **9**.

Le striage de la butée de profondeur **23** doit être orienté vers le bas.

Sortez la butée de profondeur jusqu'à ce que la distance entre la pointe du foret et la pointe de la butée de profondeur corresponde à la profondeur de perçage souhaitée **X**.

### Drill Assistant

#### Mise en place du Drill Assistant (voir figures C – D)

Le Drill Assistant **10** peut être utilisé avec ou sans le dispositif collecteur de poussières **13**. Le dispositif de collecte de poussières **13** est réservé aux forets de diamètre jusqu'à 12 mm et d'une longueur jusqu'à 120 mm.

Emboîtez le dispositif collecteur de poussières **13** sur le support de fixation **26**.

Actionnez la touche de déverrouillage **8** pour débloquer le Drill Assistant **10** de sa position de repos.

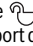
Positionnez le Drill Assistant **10** sur le collet de broche de l'outil électroportatif par-dessus le mandrin.

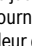
Bloquez le Drill Assistant en tournant la vis à oreilles **18** dans le sens horaire.

#### Réglage de la profondeur de perçage (voir figures E et F)

Montez le foret (voir section « Changement d'outil »).

La bague de réglage **17** permet de fixer la profondeur de perçage **X** souhaitée.

Déverrouillez la bague de réglage **17** en la tournant vers la gauche . Positionnez le récupérateur de poussières **11** ou le support de fixation **26** au ras du mur ou de la pièce à percer. Appliquez la pointe du foret contre le mur ou la pièce à percer.

Glissez la bague de réglage **17** vers l'arrière jusqu'à ce que la distance corresponde à la profondeur de perçage **X** souhaitée ou posez une cheville sur le rail et glissez la bague de réglage **17** vers l'arrière jusqu'à la cheville. Verrouillez la bague de réglage **17** en la tournant vers la droite . Retirez la cheville du rail. La profondeur de perçage correspond maintenant à la longueur **X** réglée sur le rail.


**Note :** En cas d'utilisation de chevilles, il est important de respecter la bonne profondeur de perçage. Si le trou est trop profond, la cheville glisse trop loin à l'intérieur du mur ou de la pièce. Si le trou est trop petit, la cheville dépasse.

#### Vidage du récupérateur de poussières (voir figure G)

Le récupérateur de poussières **11** permet de recueillir la poussière produite lors d'env. 25 perçages de 30 mm de profondeur et de 6 mm de diamètre dans de la maçonnerie.

- Pour vider le récupérateur de poussières **11**, appuyez sur les touches de déverrouillage latérales **12** et retirez le récupérateur de poussières par le bas.
- Videz le récupérateur de poussières **11** et remettez-le en place (il doit s'enclencher de manière audible).

#### Démontage du Drill Assistant

- Actionnez la pince **16** du dispositif collecteur de poussières **13** et tirez en même temps le dispositif collecteur de poussières **13** vers l'avant.
- Tournez la vis à oreilles **18** dans le sens antihoraire jusqu'à débloquent la poignée supplémentaire **9** et retirez ensuite la poignée supplémentaire **9** de l'outil électroportatif.
- Déverrouillez la bague de réglage **17** en la tournant vers la gauche .
- Saisissez la poignée supplémentaire **9** et glissez le rail en direction de la poignée supplémentaire jusqu'à ce qu'il s'enclenche de manière audible.

### Aspiration des poussières/récupérateur de poussières

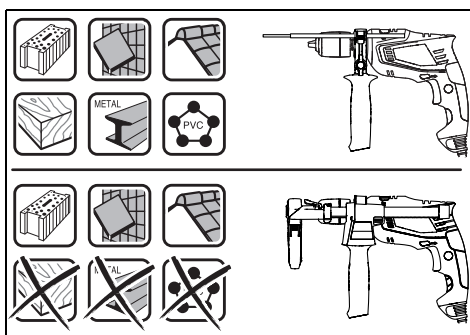
- ▶ Les poussières de matériaux tels que peintures contenant du plomb, certains bois, minéraux ou métaux, peuvent être nuisibles à la santé. Entrer en contact ou aspirer les poussières peut entraîner des réactions allergiques et/ou des maladies respiratoires auprès de l'utilisateur ou de personnes se trouvant à proximité.

Certaines poussières telles que les poussières de chêne ou de hêtre sont considérées comme cancérogènes, surtout en association avec des additifs pour le traitement du bois (chromate, lazure). Les matériaux contenant de l'amiante ne doivent être travaillés que par des personnes qualifiées.

- Utilisez un dispositif d'aspiration des poussières approprié au matériau.
- Veillez à bien aérer la zone de travail.
- Il est recommandé de porter un masque respiratoire avec un niveau de filtration de classe P2.

Respectez les règlements spécifiques aux matériaux à traiter en vigueur dans votre pays.

- ▶ **Évitez toute accumulation de poussières à l'emplacement de travail.** Les poussières peuvent facilement s'enflammer.
- ▶ **N'utilisez le récupérateur de poussières que lors du perçage dans du béton ou de la pierre.** Les copeaux de bois ou de plastique créent rapidement des bourrages.
- ▶ **Attention risque d'incendie ! N'utilisez pas le récupérateur de poussières lors du perçage de matériaux métalliques.** Les copeaux métalliques chauds risquent d'enflammer certaines pièces du récupérateur de poussières.



Pour utiliser le récupérateur de poussières de manière optimale, respectez les indications suivantes :

- Veillez à ce que le récupérateur de poussières appuie fermement contre la pièce à percer ou le mur. Il est alors plus facile de percer perpendiculairement au mur ou à la pièce.
- Après avoir atteint la profondeur de perçage souhaitée, retirez d'abord le foret du trou percé, puis mettez la perceuse à percussion hors fonctionnement.
- La bague de protection anti-poussière **15** risque de s'user surtout lors du travail avec des diamètres de perçage importants. La remplacer, quand elle présente des dommages.

### Changement d'outil

#### Mandrin automatique (EasyImpact 500/550/550 + Drill Assistant/5500) (voir figure H)

Tenez la douille arrière **2** du mandrin automatique **3** et ouvrez la douille avant **1** dans le sens de rotation **1** jusqu'à ce que l'outil puisse être monté. Mettez en place l'outil.

Tenez la douille arrière **2** du mandrin automatique **3** et tournez la douille avant **1** manuellement à fond dans le sens de rotation **2**.

#### Mandrin automatique (EasyImpact 570/5700/6000) (voir figure I)

Lorsque l'interrupteur Marche/Arrêt **7** n'est pas appuyé, la broche de perçage est bloquée. Ceci permet un changement aisé, facile et rapide de l'outil de travail dans le mandrin de perçage.

Ouvrez le mandrin automatique **3** en tournant dans le sens de rotation **1** jusqu'à ce que l'outil puisse être monté. Mettez en place l'outil.

Tournez fortement à la main la douille du mandrin automatique **3** dans le sens de rotation **2** jusqu'à ce qu'il n'y ait plus de déclic perceptible. Le mandrin de perçage se trouve alors verrouillé automatiquement.

Le verrouillage peut être desserré lorsqu'on tourne la douille en sens inverse afin d'enlever l'outil.

#### Mandrin à couronne dentée (EasyImpact 540) (voir figure J)

- ▶ **Portez des gants de protection lors du changement d'outil.** En cas de travaux assez longs, le mandrin de perçage risque de s'échauffer fortement.

Ouvrez le mandrin à clé à couronne dentée **28** par un mouvement de rotation jusqu'à ce que l'outil puisse être monté. Montez l'outil.

Introduisez la clé de mandrin **27** dans les orifices correspondants du mandrin à clé à couronne dentée **28** et verrouillez l'outil de manière régulière.

#### Outils de vissage

Lorsque des embouts sont utilisés **25**, il est recommandé d'utiliser un porte-embout universel **24**. N'utilisez que des embouts appropriés à la tête de vis.

Pour visser, mettez toujours le commutateur « Perçage/Perçage à percussion » **4** sur le symbole « Perçage ».

### Changement du mandrin de perçage

- ▶ **Pour des outils électroportatifs qui ne disposent pas d'un blocage de la broche de perçage, le mandrin de perçage doit être remplacé par une station de Service Après-Vente pour outillage Bosch agréée.**

**!** Le mandrin de perçage doit être serré avec un couple de serrage de 30 – 35 Nm environ.

## Mise en marche

### Mise en service

- ▶ **Tenez compte de la tension du réseau ! La tension de la source de courant doit correspondre aux indications se trouvant sur la plaque signalétique de l'outil électroportatif. Les outils électroportatifs marqués 230 V peuvent également fonctionner sur 220 V.**

#### Sélection du sens de rotation (voir figure K)

Le commutateur de sens de rotation **5** permet d'inverser le sens de rotation de l'outil électroportatif. Ceci n'est cependant pas possible, quand l'interrupteur Marche/Arrêt **7** est en fonction.

**Rotation droite :** Pour percer et visser, tournez le commutateur du sens de rotation **5** à fond vers la gauche.

**Rotation gauche :** Pour desserrer ou dévisser des vis et des écrous, tournez le commutateur du sens de rotation **5** à fond vers la droite.

## 28 | Français

**Réglage du mode de fonctionnement****Visser et percer**

Positionnez le commutateur **4** sur le symbole « Perçage ».

**Perçage à percussion**

Positionnez le commutateur **4** sur le symbole « Perçage à percussion ».

Le commutateur **4** s'encliquette de façon perceptible et peut être actionné même pendant que le moteur est en marche.

**Mise en Marche/Arrêt**

Pour **mettre** l'outil électroportatif **en marche**, appuyez sur l'interrupteur Marche/Arrêt **7** et maintenez-le appuyé.

Pour **bloquer** l'interrupteur Marche/Arrêt en fonction **7**, appuyez sur le bouton de blocage **6**.

Pour **arrêter** l'appareil électroportatif, relâchez l'interrupteur Marche/Arrêt **7** ou, s'il est bloqué par le bouton de blocage **6**, appuyez brièvement sur l'interrupteur Marche/Arrêt **7**, puis relâchez-le.

Afin d'économiser l'énergie, ne mettez l'outil électroportatif en marche que quand vous l'utilisez.

**Réglage de la vitesse de rotation/de la fréquence de frappe**

Vous pouvez régler en continu la vitesse de rotation/la fréquence de frappe de l'outil électroportatif en fonction de la pression exercée sur l'interrupteur de Marche/Arrêt **7**.

Une légère pression sur l'interrupteur Marche/Arrêt **7** entraîne une faible vitesse de rotation/fréquence de frappe. Plus la pression augmente, plus la vitesse de rotation/la fréquence de frappe est élevée.

**Instructions d'utilisation**

- ▶ **Avant d'effectuer des travaux sur l'outil électroportatif, retirez la fiche de la prise de courant.**
- ▶ **Posez l'outil électroportatif sur la vis/sur l'écrou seulement lorsque l'appareil est arrêté.** Les outils de travail en rotation peuvent glisser.

Après avoir travaillé à une vitesse de rotation faible pendant une période relativement longue, faites travailler l'outil électroportatif à vide à la vitesse de rotation maximale pendant une durée de 3 minutes environ afin de le laisser se refroidir.

**Retrait du dispositif collecteur de poussières (voir figures L – M)**

Le retrait du dispositif collecteur de poussières **13** s'avère utile dans les cas suivants :

- lors de l'utilisation du rail du Drill Assistant **10** comme bûche de profondeur
- lors de l'utilisation d'accessoires de travail de gros diamètre.

**Entretien et Service Après-Vente****Nettoyage et entretien**

- ▶ **Avant d'effectuer des travaux sur l'outil électroportatif, retirez la fiche de la prise de courant.**
- ▶ **Veillez à ce que l'outil électroportatif ainsi que les ouïes de ventilation soient toujours propres afin d'obtenir un travail impeccable et sûr.**

Si le remplacement du câble d'alimentation est nécessaire, ceci ne doit être effectué que par Bosch ou une station de Service Après-Vente agréée pour outillage Bosch afin d'éviter des dangers de sécurité.

**Service Après-Vente et Assistance**

Notre Service Après-Vente répond à vos questions concernant la réparation et l'entretien de votre produit et les pièces de rechange. Vous trouverez des vues éclatées ainsi que des informations concernant les pièces de rechange également sous :

**www.bosch-pt.com**

Les conseillers techniques et assistants Bosch sont à votre disposition pour répondre à vos questions concernant nos produits et leurs accessoires.

Pour toute demande de renseignement ou commande de pièces de rechange, précisez-nous impérativement le numéro d'article à dix chiffres indiqué sur la plaque signalétique du produit.

**France**

Passez votre commande de pièces détachées directement en ligne sur notre site [www.bosch-pt.fr](http://www.bosch-pt.fr).

Vous êtes un utilisateur, contactez :

Le Service Clientèle Bosch Outillage Electroportatif  
Tel. : 0811 360122

(coût d'une communication locale)

Fax : (01) 49454767

E-Mail : [contact.outillage-electroportatif@fr.bosch.com](mailto:contact.outillage-electroportatif@fr.bosch.com)

Vous êtes un revendeur, contactez :

Robert Bosch (France) S.A.S.

Service Après-Vente Electroportatif

126, rue de Stalingrad

93705 DRANCY Cédex

Tel. : (01) 43119006

Fax : (01) 43119033

E-Mail : [sav.outillage-electroportatif@fr.bosch.com](mailto:sav.outillage-electroportatif@fr.bosch.com)

**Belgique, Luxembourg**

Tel. : +32 2 588 0589

Fax : +32 2 588 0595

E-Mail : [outillage.gereedschap@be.bosch.com](mailto:outillage.gereedschap@be.bosch.com)

**Suisse**

Passez votre commande de pièces détachées directement en ligne sur notre site [www.bosch-pt.com/ch/fr](http://www.bosch-pt.com/ch/fr).

Tel. : (044) 8471512

Fax : (044) 8471552

E-Mail : [Aftersales.Service@de.bosch.com](mailto:Aftersales.Service@de.bosch.com)

## Élimination des déchets

Les outils électroportatifs, ainsi que leurs accessoires et emballages, doivent pouvoir suivre chacun une voie de recyclage appropriée.

Ne jetez pas les outils électroportatifs avec les ordures ménagères !

**Seulement pour les pays de l'Union Européenne :**



Conformément à la directive européenne 2012/19/UE relative aux déchets d'équipements électriques et électroniques et sa mise en vigueur conformément aux législations nationales, les outils électroportatifs dont on ne peut plus se servir doivent être isolés et suivre une voie de recyclage appropriée.

Sous réserve de modifications.



## Español

### Instrucciones de seguridad

#### Advertencias de peligro generales para herramientas eléctricas

**⚠ ADVERTENCIA** Lea íntegramente estas advertencias de peligro e instrucciones. En caso de no atenderse a las advertencias de peligro e instrucciones siguientes, ello puede ocasionar una descarga eléctrica, un incendio y/o lesión grave.

**Guardar todas las advertencias de peligro e instrucciones para futuras consultas.**

El término herramienta eléctrica empleado en las siguientes advertencias de peligro se refiere a herramientas eléctricas de conexión a la red (con cable de red) y a herramientas eléctricas accionadas por acumulador (o sea, sin cable de red).

#### Seguridad del puesto de trabajo

- ▶ **Mantenga limpio y bien iluminado su puesto de trabajo.**  
El desorden o una iluminación deficiente en las áreas de trabajo pueden provocar accidentes.
- ▶ **No utilice la herramienta eléctrica en un entorno con peligro de explosión, en el que se encuentren combustibles líquidos, gases o material en polvo.** Las herramientas eléctricas producen chispas que pueden llegar a inflamar los materiales en polvo o vapores.
- ▶ **Mantenga alejados a los niños y otras personas de su puesto de trabajo al emplear la herramienta eléctrica.**  
Una distracción le puede hacer perder el control sobre la herramienta eléctrica.

#### Seguridad eléctrica

- ▶ **El enchufe de la herramienta eléctrica debe corresponder a la toma de corriente utilizada. No es admisible modificar el enchufe en forma alguna. No emplear adaptadores en herramientas eléctricas dotadas con una toma de tierra.** Los enchufes sin modificar adecuados a las respectivas tomas de corriente reducen el riesgo de una descarga eléctrica.
- ▶ **Evite que su cuerpo toque partes conectadas a tierra como tuberías, radiadores, cocinas y refrigeradores.** El riesgo a quedar expuesto a una sacudida eléctrica es mayor si su cuerpo tiene contacto con tierra.
- ▶ **No exponga la herramienta eléctrica a la lluvia y evite que penetren líquidos en su interior.** Existe el peligro de recibir una descarga eléctrica si penetran ciertos líquidos en la herramienta eléctrica.
- ▶ **No utilice el cable de red para transportar o colgar la herramienta eléctrica, ni tire de él para sacar el enchufe de la toma de corriente. Mantenga el cable de red alejado del calor, aceite, esquinas cortantes o piezas móviles.** Los cables de red dañados o enredados pueden provocar una descarga eléctrica.
- ▶ **Al trabajar con la herramienta eléctrica a la intemperie utilice solamente cables de prolongación apropiados para su uso en exteriores.** La utilización de un cable de prolongación adecuado para su uso en exteriores reduce el riesgo de una descarga eléctrica.
- ▶ **Si fuese imprescindible utilizar la herramienta eléctrica en un entorno húmedo, es necesario conectarla a través de un fusible diferencial.** La aplicación de un fusible diferencial reduce el riesgo a exponerse a una descarga eléctrica.

#### Seguridad de personas

- ▶ **Esté atento a lo que hace y emplee la herramienta eléctrica con prudencia. No utilice la herramienta eléctrica si estuviese cansado, ni tampoco después de haber consumido alcohol, drogas o medicamentos.** El no estar atento durante el uso de la herramienta eléctrica puede provocar serias lesiones.
- ▶ **Utilice un equipo de protección personal y en todo caso unas gafas de protección.** El riesgo a lesionarse se reduce considerablemente si, dependiendo del tipo y la aplicación de la herramienta eléctrica empleada, se utiliza un equipo de protección adecuado como una mascarilla antipolvo, zapatos de seguridad con suela antideslizante, casco, o protectores auditivos.
- ▶ **Evite una puesta en marcha fortuita. Asegurarse de que la herramienta eléctrica esté desconectada antes de conectarla a la toma de corriente y/o al montar el acumulador, al recogerla, y al transportarla.** Si transporta la herramienta eléctrica sujetándola por el interruptor de conexión/desconexión, o si alimenta la herramienta eléctrica estando ésta conectada, ello puede dar lugar a un accidente.

## 30 | Español

- ▶ **Retire las herramientas de ajuste o llaves fijas antes de conectar la herramienta eléctrica.** Una herramienta de ajuste o llave fija colocada en una pieza rotante puede producir lesiones al poner a funcionar la herramienta eléctrica.
- ▶ **Evite posturas arriesgadas. Trabaje sobre una base firme y mantenga el equilibrio en todo momento.** Ello le permitirá controlar mejor la herramienta eléctrica en caso de presentarse una situación inesperada.
- ▶ **Lleve puesta una vestimenta de trabajo adecuada. No utilice vestimenta amplia ni joyas. Mantenga su pelo, vestimenta y guantes alejados de las piezas móviles.** La vestimenta suelta, el pelo largo y las joyas se pueden enganchar con las piezas en movimiento.
- ▶ **Siempre que sea posible utilizar unos equipos de aspiración o captación de polvo, asegúrese que éstos estén montados y que sean utilizados correctamente.** El empleo de estos equipos reduce los riesgos derivados del polvo.

**Uso y trato cuidadoso de herramientas eléctricas**

- ▶ **No sobrecargue la herramienta eléctrica. Use la herramienta eléctrica prevista para el trabajo a realizar.** Con la herramienta adecuada podrá trabajar mejor y más seguro dentro del margen de potencia indicado.
- ▶ **No utilice herramientas eléctricas con un interruptor defectuoso.** Las herramientas eléctricas que no se puedan conectar o desconectar son peligrosas y deben hacerse reparar.
- ▶ **Saque el enchufe de la red y/o desmonte el acumulador antes de realizar un ajuste en la herramienta eléctrica, cambiar de accesorio o al guardar la herramienta eléctrica.** Esta medida preventiva reduce el riesgo a conectar accidentalmente la herramienta eléctrica.
- ▶ **Guarde las herramientas eléctricas fuera del alcance de los niños. No permita la utilización de la herramienta eléctrica a aquellas personas que no estén familiarizadas con su uso o que no hayan leído estas instrucciones.** Las herramientas eléctricas utilizadas por personas inexpertas son peligrosas.
- ▶ **Cuide la herramienta eléctrica con esmero. Controle si funcionan correctamente, sin atascarse, las partes móviles de la herramienta eléctrica, y si existen partes rotas o deterioradas que pudieran afectar al funcionamiento de la herramienta eléctrica. Haga reparar estas piezas defectuosas antes de volver a utilizar la herramienta eléctrica.** Muchos de los accidentes se deben a herramientas eléctricas con un mantenimiento deficiente.
- ▶ **Mantenga los útiles limpios y afilados.** Los útiles mantenidos correctamente se dejan guiar y controlar mejor.
- ▶ **Utilice la herramienta eléctrica, accesorios, útiles, etc. de acuerdo a estas instrucciones, considerando en ello las condiciones de trabajo y la tarea a realizar.** El uso de herramientas eléctricas para trabajos diferentes de aquellos para los que han sido concebidas puede resultar peligroso.

**Servicio**

- ▶ **Únicamente haga reparar su herramienta eléctrica por un profesional, empleando exclusivamente piezas de repuesto originales.** Solamente así se mantiene la seguridad de la herramienta eléctrica.

**Instrucciones de seguridad para taladradoras**

- ▶ **Colóquese unos protectores auditivos al taladrar con percusión.** El ruido intenso puede provocar sordera.
- ▶ **Emplee la(s) empuñadura(s) adicional(es), caso de suministrarse con la herramienta eléctrica.** La pérdida de control sobre la herramienta eléctrica puede provocar un accidente.
- ▶ **¡Los útiles se pueden calentar durante el trabajo! Existe peligro de quemaduras al cambiar el útil.** Utilice guantes de protección para retirar el útil.
- ▶ **Para evitar una conexión involuntaria de la herramienta eléctrica, suelte siempre la tecla de encendido.** Oprima para ello brevemente el interruptor de conexión/desconexión.
- ▶ **Sujete el aparato por las empuñaduras aisladas al realizar trabajos en los que el útil pueda tocar conductores eléctricos ocultos o el propio cable de la red.** El contacto con un conductor bajo tensión puede poner también bajo tensión las partes metálicas del aparato y conducir a una descarga eléctrica.
- ▶ **Utilice unos aparatos de exploración adecuados para detectar posibles tuberías de agua y gas o cables eléctricos ocultos, o consulte a la compañía local que le abastece con energía.** El contacto con cables eléctricos puede electrocutarle o causar un incendio. Al dañar las tuberías de gas, ello puede dar lugar a una explosión. La perforación de una tubería de agua puede redundar en daños materiales o provocar una electrocución.
- ▶ **Desconecte inmediatamente la herramienta eléctrica si el útil se bloquea. Esté preparado para soportar la elevada fuerza de reacción.** El útil se bloquea:
  - si la herramienta eléctrica se sobrecarga, o
  - si éste se ladea en la pieza de trabajo.
- ▶ **Trabajar sobre una base firme sujetando la herramienta eléctrica con ambas manos.** La herramienta eléctrica es guiada de forma más segura con ambas manos.
- ▶ **Asegure la pieza de trabajo.** Una pieza de trabajo fijada con unos dispositivos de sujeción, o en un tornillo de banco, se mantiene sujeta de forma mucho más segura que con la mano.
- ▶ **Antes de depositarla, esperar a que se haya detenido la herramienta eléctrica.** El útil puede engancharse y hacerle perder el control sobre la herramienta eléctrica.
- ▶ **El enchufe macho de conexión, debe ser conectado solamente a un enchufe hembra de las mismas características técnicas del enchufe macho en materia.**

## Descripción y prestaciones del producto



**Lea íntegramente estas advertencias de peligro e instrucciones.** En caso de no atenderse a las advertencias de peligro e instrucciones siguientes, ello puede ocasionar una descarga eléctrica, un incendio y/o lesión grave.

### Utilización reglamentaria

La herramienta eléctrica ha sido diseñada para taladrar con percusión en ladrillo, hormigón, así como para taladrar madera, metal, cerámica y plástico. Los aparatos de giro reversible dotados con un regulador electrónico son apropiados también para atornillar.

### Componentes principales

La numeración de los componentes está referida a la imagen de la herramienta eléctrica en la página ilustrada.

- 1 Casquillo anterior
- 2 Casquillo posterior
- 3 Portabrocas de sujeción rápida
- 4 Selector "Taladrar/taladrar con percusión"
- 5 Selector de sentido de giro
- 6 Tecla de enclavamiento del interruptor de conexión/desconexión
- 7 Interruptor de conexión/desconexión
- 8 Tecla de desenclavamiento de Drill Assistant\*\*

9 Empuñadura adicional con tope de profundidad \*/\*\*

10 Drill Assistant\*\*

11 Recipiente de polvo\*\*

12 Tecla de desenclavamiento del recipiente de polvo (2x)\*\*

13 Dispositivo colector de polvo\*\*

14 Junta anular\*\*

15 Anillo guardapolvo\*\*

16 Abrazadera del dispositivo colector de polvo\*\*

17 Anillo de ajuste\*\*

18 Tornillo de mariposa para la fijación de la empuñadura adicional Drill Assistant\*\*

19 Empuñadura (zona de agarre aislada)

20 Empuñadura adicional (zona de agarre aislada)

21 Tornillo de mariposa para la fijación de la empuñadura adicional\*

22 Botón de ajuste del tope de profundidad\*

23 Tope de profundidad\*

24 Soporte universal de puntas de atornillar\*

25 Punta de atornillar\*

26 Alojamiento\*\*

27 Llave del portabrocas

28 Portabrocas de corona dentada

\*Los accesorios descritos e ilustrados no corresponden al material que se adjunta de serie. La gama completa de accesorios opcionales se detalla en nuestro programa de accesorios.

\*\*Volumen de suministro estándar de EasyImpact 550 + Drill Assistant

### Datos técnicos

Taladradora de percusión		EasyImpact 500	EasyImpact 540	EasyImpact 550	EasyImpact 550 + Drill Assistant
Nº de artículo		3 603 A30 0..	3 603 A30 2..	3 603 A30 0..	3 603 A30 0..
Potencia absorbida nominal	W	550	550	550	550
Potencia útil, máx.	W	370	370	370	370
Revoluciones en vacío	min <sup>-1</sup>	50 – 3000	50 – 3000	50 – 3000	50 – 3000
Revoluciones nominales	min <sup>-1</sup>	50 – 3000	50 – 3000	50 – 3000	50 – 3000
Frecuencia de percusión	min <sup>-1</sup>	33000	33000	33000	33000
Par nominal	Nm	1,2	1,2	1,2	1,2
Par de bloqueo según EN 60745	Nm	11	11	11	11
Giro a derechas/izquierdas		●	●	●	●
Retención automática del husillo (Auto-Lock)		-	-	-	-
Ø del cuello del husillo	mm	43	43	43	43
Ø máx. de perforación					
- Ladrillo	mm	10	10	10	10
- Hormigón	mm	10	10	10	10
- Acero	mm	8	8	8	8
- Madera	mm	25	25	25	25
- con recipiente de polvo montado	mm	-	-	-	10

Estos datos son válidos para una tensión nominal de [U] 230 V. Los valores pueden variar para otras tensiones y en ejecuciones específicas para ciertos países.

## 32 | Español

Taladradora de percusión		EasyImpact 500	EasyImpact 540	EasyImpact 550	EasyImpact 550 + Drill Assistant
Capacidad del portabrocas	mm	2 – 13	2 – 13	2 – 13	2 – 13
Peso según EPTA-Procedure 01:2014	kg	1,5	1,6	1,5	1,9
Clase de protección		□/II	□/II	□/II	□/II

Estos datos son válidos para una tensión nominal de [U] 230 V. Los valores pueden variar para otras tensiones y en ejecuciones específicas para ciertos países.

Taladradora de percusión		EasyImpact 5500	EasyImpact 570	EasyImpact 5700	EasyImpact 6000
Nº de artículo		3 603 A30 0..	3 603 A30 1..	3 603 A30 1..	3 603 A30 1..
Potencia absorbida nominal	W	550	570	570	570
Potencia útil	W	370	370	370	370
Revoluciones en vacío	min <sup>-1</sup>	50 – 3000	50 – 3000	50 – 3000	50 – 3000
Revoluciones nominales	min <sup>-1</sup>	50 – 3000	50 – 3000	50 – 3000	50 – 3000
Frecuencia de percusión	min <sup>-1</sup>	33000	33000	33000	33000
Par nominal	Nm	1,2	1,5	1,5	1,5
Par de bloqueo según EN 60745	Nm	11	12	12	12
Giro a derechas/izquierdas		●	●	●	●
Retención automática del husillo (Auto-Lock)		-	●	●	●
Ø del cuello del husillo	mm	43	43	43	43
Ø máx. de perforación					
- Ladrillo	mm	10	10	10	10
- Hormigón	mm	10	10	10	10
- Acero	mm	8	8	8	8
- Madera	mm	25	25	25	25
- con recipiente de polvo montado	mm	-	-	-	-
Capacidad del portabrocas	mm	2 – 13	2 – 13	2 – 13	2 – 13
Peso según EPTA-Procedure 01:2014	kg	1,5	1,6	1,6	1,6
Clase de protección		□/II	□/II	□/II	□/II

Estos datos son válidos para una tensión nominal de [U] 230 V. Los valores pueden variar para otras tensiones y en ejecuciones específicas para ciertos países.

**Información sobre ruidos y vibraciones**

Valores de emisión de ruidos determinados según EN 60745-2-1.

		EasyImpact 500	EasyImpact 540	EasyImpact 550	EasyImpact 550 + Drill Assistant
El nivel de presión sonora típico del aparato, determinado con un filtro A, asciende a					
Nivel de presión sonora	dB(A)	96	96	96	96
Nivel de potencia acústica	dB(A)	107	107	107	107
Tolerancia K	dB(A)	3	3	3	3
<b>¡Utilizar protectores auditivos!</b>					
Nivel total de vibraciones a <sub>h</sub> (suma vectorial de tres direcciones) y tolerancia K determinados según EN 60745-2-1:					
Taladrado en metal:					
a <sub>h</sub>	m/s <sup>2</sup>	7,5	7,5	7,5	7,5
K	m/s <sup>2</sup>	1,5	1,5	1,5	1,5



		EasyImpact 500	EasyImpact 540	EasyImpact 550	EasyImpact 550 + Drill Assistant
Taladrado de percusión en hormigón:					
$a_h$	$m/s^2$	32	32	32	32
K	$m/s^2$	4,0	4,0	4,0	4,0
Tornillos:					
$a_h$	$m/s^2$	<2,5	<2,5	<2,5	<2,5
K	$m/s^2$	1,5	1,5	1,5	1,5

		EasyImpact 5500	EasyImpact 570	EasyImpact 5700	EasyImpact 6000
El nivel de presión sonora típico del aparato, determinado con un filtro A, asciende a					
Nivel de presión sonora	dB(A)	96	97	97	97
Nivel de potencia acústica	dB(A)	107	108	108	108
Tolerancia K	dB(A)	3	3	3	3
<b>¡Utilizar protectores auditivos!</b>					
Nivel total de vibraciones $a_h$ (suma vectorial de tres direcciones) y tolerancia K determinados según EN 60745-2-1:					
Taladrado en metal:					
$a_h$	$m/s^2$	7,5	6,5	6,5	6,5
K	$m/s^2$	1,5	1,5	1,5	1,5
Taladrado de percusión en hormigón:					
$a_h$	$m/s^2$	32	28	28	28
K	$m/s^2$	4,0	2,0	2,0	2,0
Tornillos:					
$a_h$	$m/s^2$	<2,5	<2,5	<2,5	<2,5
K	$m/s^2$	1,5	1,5	1,5	1,5

El nivel de vibraciones indicado en estas instrucciones ha sido determinado según el procedimiento de medición fijado en la norma EN 60745 y puede servir como base de comparación con otras herramientas eléctricas. También es adecuado para estimar provisionalmente la solicitación experimentada por las vibraciones.

El nivel de vibraciones indicado ha sido determinado para las aplicaciones principales de la herramienta eléctrica. Por ello, el nivel de vibraciones puede ser diferente si la herramienta eléctrica se utiliza para otras aplicaciones, con accesorios diferentes, con útiles divergentes, o si el mantenimiento de la misma fuese deficiente. Ello puede suponer un aumento drástico de la solicitación por vibraciones durante el tiempo total de trabajo.

Para determinar con exactitud la solicitación experimentada por las vibraciones, es necesario considerar también aquellos tiempos en los que el aparato esté desconectado, o bien, esté en funcionamiento, pero sin ser utilizado realmente. Ello puede suponer una disminución drástica de la solicitación por vibraciones durante el tiempo total de trabajo.

Fije unas medidas de seguridad adicionales para proteger al usuario de los efectos por vibraciones, como por ejemplo: Mantenimiento de la herramienta eléctrica y de los útiles, conservar calientes las manos, organización de las secuencias de trabajo.

## Montaje

► **Antes de cualquier manipulación en la herramienta eléctrica, sacar el enchufe de red de la toma de corriente.**

### Empuñadura adicional (ver figura A)

► **Utilice su herramienta eléctrica sólo con la empuñadura adicional 9.**

► **Antes de realizar cualquier trabajo, asegúrese que el tornillo de mariposa 21/18 esté firmemente apretado.** La pérdida de control sobre la herramienta eléctrica puede provocar un accidente.

Gire el tornillo de mariposa **21/18** en sentido antihorario y coloque la empuñadura adicional **9** a través del portabrocas sobre el cuello del husillo de la herramienta eléctrica.

Usted puede girar la empuñadura adicional **9**, para obtener una posición de trabajo segura y sin fatiga.

Gire la empuñadura adicional **9** a la posición deseada y apriete firmemente el tornillo de mariposa **21/18** en sentido horario.

## 34 | Español

**Ajuste de la profundidad de perforación (ver figura B)**

El tope de profundidad **23** permite ajustar la profundidad de perforación **X** deseada.

Oprima la tecla para el ajuste del tope de profundidad **22** y coloque el tope de profundidad en la empuñadura adicional **9**.

La cara estriada del tope de profundidad **23** deberá quedar hacia abajo.

Saque el tope de profundidad de manera que la medida entre la punta de la broca y del tope de profundidad corresponda a la profundidad de perforación **X**.

**Drill Assistant****Colocar el Drill Assistant (ver figuras C - D)**

El Drill Assistant **10** se puede utilizar con y sin el dispositivo colector de polvo **13**. La utilización del dispositivo colector de polvo **13** está restringida a brocas con un diámetro de 12 mm y una longitud de 120 mm.

Cale el dispositivo colector de polvo **13** sobre el alojamiento **26**.

Oprima la tecla de desenclavamiento **8**, para soltar el Drill Assistant **10** de su situación de aparcamiento.


Conduzca el Drill Assistant **10** a través del portabrocas sobre el cuello del husillo de la herramienta eléctrica.

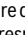
Para su retención, apriete firmemente el tornillo de mariposa **18** en sentido horario.

**Ajuste de la profundidad de perforación (ver figuras E - F)**

Monte la broca (véase el apartado "Cambio de útil").

Con el anillo de ajuste **17** se puede fijar la profundidad de perforación **X** deseada.

Gire el anillo de ajuste **17** para el desenclavamiento hacia la izquierda . Aplique el recipiente de polvo **11** o el alojamiento **26** enrasado en la pared o en la pieza de trabajo. Lleve la punta de la broca a la pared o a la pieza de trabajo.

Corra el anillo de ajuste **17** hacia atrás, hasta que la distancia corresponda a la profundidad de perforación **X** deseada o coloque un taco sobre el riel y corra el anillo de ajuste **17** hacia atrás hacia el taco. Gire el anillo de ajuste **17** para el enclavamiento hacia la derecha . Retire de nuevo el taco del riel. La profundidad de perforación corresponde ahora a la longitud **X** ajustada sobre el riel.


**Observación:** En el caso de la utilización de tacos es importante la exacta profundidad de perforación. Si el agujero taladrado es demasiado profundo, el taco penetra demasiado en la pared o la pieza de trabajo. Si el agujero taladrado es demasiado pequeño, sobresale el taco.

**Vaciar el recipiente de polvo (ver figura G)**

El recipiente de polvo **11** alcanza para aprox. 25 taladros en muros con una profundidad de perforación de 30 mm y un diámetro de broca de 6 mm.

- Para retirar el recipiente de polvo **11**, oprima la tecla de desenclavamiento lateral **12** y retire hacia abajo el recipiente de polvo.
- Vacíe el recipiente de polvo **11** e insértelo de nuevo (con encastre de forma audible).

**Desmontar el Drill Assistant**

- Mantenga oprimida la abrazadera **16** del dispositivo colector de polvo **13** y retire hacia delante el dispositivo colector de polvo **13**.
- Gire el tornillo de mariposa **18** en sentido antihorario, hasta que se pueda desplazar la empuñadura adicional **9** y retire la empuñadura adicional **9** de la herramienta eléctrica.
- Gire el anillo de ajuste **17** para el desenclavamiento hacia la izquierda .
- Sujete firmemente la empuñadura adicional **9** y corra el riel en dirección de la empuñadura adicional, hasta que encastre de forma audible.

**Aspiración de polvo/recipiente de polvo**

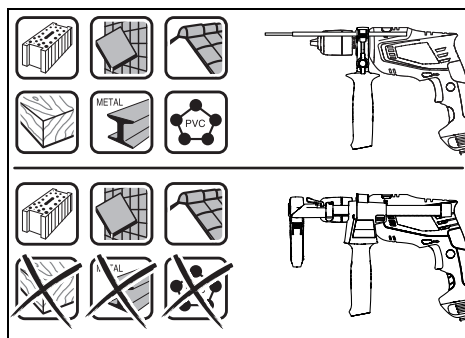
- ▶ El polvo de ciertos materiales como, pinturas que contengan plomo, ciertos tipos de madera y algunos minerales y metales, puede ser nocivo para la salud. El contacto y la inspiración de estos polvos pueden provocar en el usuario o en las personas circundantes reacciones alérgicas y/o enfermedades respiratorias.

Ciertos polvos como los de roble, encina y haya son considerados como cancerígenos, especialmente en combinación con los aditivos para el tratamiento de la madera (cromatos, conservantes de la madera). Los materiales que contengan amianto solamente deberán ser procesados por especialistas.

- Utilice un equipo para aspiración de polvo apropiado para el material a trabajar.
- Observe que esté bien ventilado el puesto de trabajo.
- Se recomienda una mascarilla protectora con un filtro de la clase P2.

Observe las prescripciones vigentes en su país sobre los materiales a trabajar.

- ▶ **Evite acumulaciones de polvo en el puesto de trabajo.** Los materiales en polvo se pueden inflamar fácilmente.
- ▶ **Utilice el recipiente de polvo solamente al trabajar en hormigón y piedra.** Las virutas de madera y plástico pueden conducir rápidamente a obstrucciones.
- ▶ **¡Atención peligro de incendio! No mecanice materiales metálicos con el recipiente de polvo montado.** Virutas calientes de metal pueden inflamar partes del recipiente de polvo.



Para utilizar el recipiente de polvo de modo óptimo, por favor observe las siguientes indicaciones:

- Preste atención, a que el recipiente de polvo quede enrasado en la pieza de trabajo o en la pared. Así, se facilita simultáneamente un taladrado rectangular.
- Al alcanzar la profundidad de taladrado deseada saque primero la broca de la perforación y desconecte entonces la taladradora de percusión.
- Especialmente al trabajar con brocas de gran diámetro, el anillo antipolvo **15** puede llegar a desgastarse en exceso. Sustitúyalo si estuviese deteriorado.

### Cambio de útil

#### Portabrocas de sujeción rápida (EasyImpact 500/550/550 + Drill Assistant/5500) (ver figura H)

Sujete el casquillo posterior **2** del portabrocas de sujeción rápida **3** y gire el casquillo anterior **1** en el sentido **1**, de manera que pueda insertarse el útil. Inserte el útil.

Sujete el casquillo posterior **2** del portabrocas de sujeción rápida **3** y gire firmemente a mano el casquillo anterior **1** en el sentido **2**.

#### Portabrocas de sujeción rápida (EasyImpact 570/5700/6000) (ver figura I)

El husillo queda retenido siempre que no se accione el interruptor de conexión/desconexión **7**. Ello permite el cambio rápido, cómodo y sencillo del útil montado en el portabrocas.

Gire el portabrocas de sujeción rápida **3** en el sentido **1**, lo suficiente, para poder alojar el útil. Inserte el útil.

Gire firmemente a mano en el sentido **2** el casquillo del portabrocas de sujeción rápida **3** hasta que deje de percibirse el ruido de carraca. El portabrocas queda enclavado así de forma automática.

Para desmontar el útil, es preciso desenclavar el portabrocas girando el casquillo en sentido contrario.

#### Portabrocas de corona dentada (EasyImpact 540) (ver figura J)

- **Utilice unos guantes de protección al cambiar de útil.** El portabrocas puede calentarse fuertemente después de haber trabajado prolongadamente con el aparato.

Gire el portabrocas de corona dentada **28** lo suficiente para poder alojar el útil. Inserte el útil.

Introduzca la llave del portabrocas **27** en cada uno de los taladros del portabrocas de corona dentada **28** y apriete uniformemente el útil.

#### Útiles de atornillar

Si utiliza puntas de atornillar **25** éstas deberán montarse siempre en un soporte universal para puntas de atornillar **24**. Únicamente utilice puntas de atornillar que ajusten correctamente en la cabeza del tornillo.

Para atornillar ajuste siempre el selector "Taladrar/percutir" **4** en la posición con el símbolo "Taladrar".

### Cambio del portabrocas

- **En las herramientas eléctricas que no dispongan de una retención del husillo de taladrar, el portabrocas deberá ser sustituido por un servicio técnico autorizado para herramientas eléctricas Bosch.**



**El portabrocas deberá apretarse con un par de apriete aprox. de 30 - 35 Nm.**

### Operación

#### Puesta en marcha

- **¡Observe la tensión de red! La tensión de alimentación deberá coincidir con las indicaciones en la placa de características de la herramienta eléctrica. Las herramientas eléctricas marcadas con 230 V pueden funcionar también a 220 V.**

#### Ajuste del sentido de giro (ver figura K)

Con el selector **5** puede invertirse el sentido de giro actual de la herramienta eléctrica. Esto no es posible, sin embargo, con el interruptor de conexión/desconexión **7** accionado.

**Giro a derechas:** Para taladrar y enroscar tornillos presionar hasta el tope hacia la izquierda el selector de sentido de giro **5**.

**Giro a izquierdas:** Para aflojar o sacar tornillos y tuercas empujar hasta el tope hacia la derecha el selector del sentido de giro **5**.

#### Ajuste del modo de operación



##### Taladrar y atornillar

Gire el selector **4** hacia la posición con el símbolo "Taladrar".



##### Taladrado con percusión

Colocar el selector **4** sobre el símbolo "Taladrar con percusión".

El selector **4** queda enclavado de forma perceptible y se puede accionar también con el motor en funcionamiento.

#### Conexión/desconexión

Para la **puesta en marcha** de la herramienta eléctrica accionar y mantener en esa posición el interruptor de conexión/desconexión **7**.

Para **retener** el interruptor de conexión/desconexión **7** una vez accionado, presionar la tecla de enclavamiento **6**.

Para **desconectar** la herramienta eléctrica suelte el interruptor de conexión/desconexión **7**, o en caso de estar enclavado con la tecla **6**, presione brevemente y suelte a continuación el interruptor de conexión/desconexión **7**.

Para ahorrar energía, solamente conecte la herramienta eléctrica cuando vaya a utilizarla.

## 36 | Español

**Ajuste del nº de revoluciones/frecuencia de percusión**

Variando la presión ejercida sobre el interruptor de conexión/desconexión **7** puede Ud. regular de forma continua las revoluciones/nº de impactos de la herramienta eléctrica.

Accionando ligeramente el interruptor de conexión/desconexión **7** se obtienen unas revoluciones/frecuencia de percusión reducida. Aumentando paulatinamente la presión se van aumentando en igual medida las revoluciones/frecuencia de percusión.

**Instrucciones para la operación**

- ▶ **Antes de cualquier manipulación en la herramienta eléctrica, sacar el enchufe de red de la toma de corriente.**
- ▶ **Solamente aplique la herramienta eléctrica desconectada contra la tuerca o tornillo.** Los útiles en rotación pueden resbalar.

En caso de trabajar prolongadamente a bajas revoluciones deberá refrigerarse la herramienta eléctrica dejándola funcionar aprox. 3 minutos a las revoluciones en vacío máximas.

**Quitar el dispositivo colector de polvo (ver figuras L – M)**

El desmontaje del dispositivo colector de polvo **13** tiene sentido:

- para utilizar el riel del Drill Assistant **10** como tope de profundidad
- si se utilizan útiles grandes.

**Mantenimiento y servicio****Mantenimiento y limpieza**

- ▶ **Antes de cualquier manipulación en la herramienta eléctrica, sacar el enchufe de red de la toma de corriente.**
- ▶ **Mantenga limpia la herramienta eléctrica y las rejillas de refrigeración para trabajar con eficacia y seguridad.**

La sustitución de un cable de conexión deteriorado deberá ser realizada por Bosch o por un servicio técnico autorizado para herramientas eléctricas Bosch con el fin de garantizar la seguridad del aparato.

**Servicio técnico y atención al cliente**

El servicio técnico le asesorará en las consultas que pueda Ud. tener sobre la reparación y mantenimiento de su producto, así como sobre piezas de recambio. Los dibujos de despiece e informaciones sobre las piezas de recambio los podrá obtener también en internet bajo:

**www.bosch-pt.com**

Nuestro equipo de asesores técnicos le orientará gustosamente en cuanto a la adquisición, aplicación y ajuste de los productos y accesorios.

Para cualquier consulta o pedido de piezas de repuesto es imprescindible indicar el nº de artículo de 10 dígitos que figura en la placa de características del producto.

**España**

Robert Bosch España S.L.U.  
Departamento de ventas Herramientas Eléctricas  
C/Hermanos García Noblejas, 19  
28037 Madrid

Para efectuar su pedido online de recambios o pedir la recogida para la reparación de su máquina, entre en la página [www.herramientasbosch.net](http://www.herramientasbosch.net).

Tel. Asesoramiento al cliente: 902 531 553

Fax: 902 531554

**Venezuela**

Robert Bosch S.A.  
Final Calle Vargas. Edf. Centro Berimer P.B.  
Boleíta Norte  
Caracas 107  
Tel.: (0212) 2074511

**México**

Robert Bosch S. de R.L. de C.V.  
Calle Robert Bosch No. 405 C.P. 50071  
Zona Industrial, Toluca - Estado de México  
Tel. Interior: (01) 800 6271286  
Tel. D.F.: 52843062  
E-Mail: [arturo.fernandez@mx.bosch.com](mailto:arturo.fernandez@mx.bosch.com)

**Argentina**

Robert Bosch Argentina S.A.  
Av. Córdoba 5160  
C1414BAW Ciudad Autónoma de Buenos Aires  
Atención al Cliente  
Tel.: (0810) 5552020  
E-Mail: [herramientas.bosch@ar.bosch.com](mailto:herramientas.bosch@ar.bosch.com)

**Perú**

Robert Bosch S.A.C.  
Av. Primavera 781, Urb. Chacarilla, San Borja (Edificio Aldo)  
Buzón Postal Lima 41 - Lima  
Tel.: (01) 2190332

**Chile**

Robert Bosch S.A.  
Calle El Cacique  
0258 Providencia – Santiago  
Tel.: (02) 2405 5500

**Ecuador**

Robert Bosch Sociedad Anonima Ecuabosch  
Av. Las Monjas nº 10 y Carlos J. Arosamena  
Guayaquil – Ecuador  
Tel. (04) 220 4000  
Email: [atencion.cliente@ec.bosch.com](mailto:atencion.cliente@ec.bosch.com)

**Eliminación**

Recomendamos que las herramientas eléctricas, accesorios y embalajes sean sometidos a un proceso de recuperación que respete el medio ambiente.

¡No arroje las herramientas eléctricas a la basura!

**Sólo para los países de la UE:**

Conforme a la Directiva Europea 2012/19/UE sobre aparatos eléctricos y electrónicos inservibles, tras su transposición en ley nacional, deberán acumularse por separado las herramientas eléctricas para ser sometidas a un reciclaje ecológico.

Reservado el derecho de modificación.



El símbolo es solamente válido, si también se encuentra sobre la placa de características del producto/fabricado.

## Português

### Indicações de segurança

#### Indicações gerais de advertência para ferramentas elétricas

**⚠ ATENÇÃO** Devem ser lidas todas as indicações de advertência e todas as instruções.

O desrespeito das advertências e instruções apresentadas abaixo pode causar choque elétrico, incêndio e/ou graves lesões.

**Guarde bem todas as advertências e instruções para futura referência.**

O termo "Ferramenta elétrica" utilizado a seguir nas indicações de advertência, refere-se a ferramentas elétricas operadas com corrente de rede (com cabo de rede) e a ferramentas elétricas operadas com acumulador (sem cabo de rede).

#### Segurança da área de trabalho

- ▶ **Mantenha a sua área de trabalho sempre limpa e bem iluminada.** Desordem ou áreas de trabalho insuficientemente iluminadas podem levar a acidentes.
- ▶ **Não trabalhar com a ferramenta elétrica em áreas com risco de explosão, nas quais se encontrem líquidos, gases ou pós inflamáveis.** Ferramentas elétricas produzem faíscas, que podem inflamar pós ou vapores.
- ▶ **Manter crianças e outras pessoas afastadas da ferramenta elétrica durante a utilização.** No caso de distração é possível que perca o controlo sobre o aparelho.

#### Segurança elétrica

- ▶ **A ficha de conexão da ferramenta elétrica deve caber na tomada. A ficha não deve ser modificada de maneira alguma. Não utilizar uma ficha de adaptação junto com ferramentas elétricas protegidas por ligação à terra.** Fichas não modificadas e tomadas apropriadas reduzem o risco de um choque elétrico.

- ▶ **Evitar que o corpo possa entrar em contacto com superfícies ligadas à terra, como tubos, aquecimentos, fogões e frigoríficos.** Há um risco elevado devido a choque elétrico, se o corpo estiver ligado à terra.
- ▶ **Manter o aparelho afastado de chuva ou humidade.** A infiltração de água numa ferramenta elétrica aumenta o risco de choque elétrico.
- ▶ **Não deverá utilizar o cabo para outras finalidades. Jamais utilizar o cabo para transportar a ferramenta elétrica, para pendurá-la, nem para puxar a ficha da tomada. Manter o cabo afastado de calor, óleo, cantos afiados ou partes do aparelho em movimento.** Cabos danificados ou emaranhados aumentam o risco de um choque elétrico.
- ▶ **Se trabalhar com uma ferramenta elétrica ao ar livre, só deverá utilizar cabos de extensão apropriados para áreas exteriores.** A utilização de um cabo de extensão apropriado para áreas exteriores reduz o risco de um choque elétrico.
- ▶ **Se não for possível evitar o funcionamento da ferramenta elétrica em áreas húmidas, deverá ser utilizado um disjuntor de corrente de avaria.** A utilização de um disjuntor de corrente de avaria reduz o risco de um choque elétrico.

#### Segurança de pessoas

- ▶ **Esteja atento, observe o que está a fazer e tenha prudência ao trabalhar com a ferramenta elétrica. Não utilizar uma ferramenta elétrica quando estiver fatigado ou sob a influência de drogas, álcool ou medicamentos.** Um momento de descuido ao utilizar a ferramenta elétrica, pode levar a lesões graves.
- ▶ **Utilizar equipamento de proteção pessoal e sempre óculos de proteção.** A utilização de equipamento de proteção pessoal, como máscara de proteção contra pó, sapatos de segurança antiderrapantes, capacete de segurança ou proteção auricular, de acordo com o tipo e aplicação da ferramenta elétrica, reduz o risco de lesões.
- ▶ **Evitar uma colocação em funcionamento involuntária. Assegure-se de que a ferramenta elétrica esteja desligada, antes de conectá-la à alimentação de rede e/ou ao acumulador, antes de levantá-la ou de transportá-la.** Se tiver o dedo no interruptor ao transportar a ferramenta elétrica ou se o aparelho for conectado à alimentação de rede enquanto estiver ligado, poderão ocorrer acidentes.
- ▶ **Remover ferramentas de ajuste ou chaves de boca antes de ligar a ferramenta elétrica.** Uma ferramenta ou chave que se encontre numa parte do aparelho em movimento pode levar a lesões.
- ▶ **Evite uma posição anormal. Mantenha uma posição firme e mantenha sempre o equilíbrio.** Desta forma é mais fácil controlar a ferramenta elétrica em situações inesperadas.
- ▶ **Usar roupa apropriada. Não usar roupa larga nem joias. Mantenha os cabelos, roupas e luvas afastadas de partes em movimento.** Roupas frouxas, cabelos longos ou joias podem ser agarrados por peças em movimento.

## 38 | Português

- ▶ **Se for possível montar dispositivos de aspiração ou de recolha, assegure-se de que estejam conectados e utilizados corretamente.** A utilização de uma aspiração de pó pode reduzir o perigo devido ao pó.

**Utilização e manuseio cuidadoso de ferramentas elétricas**

- ▶ **Não sobrecarregue o aparelho. Utilize a ferramenta elétrica apropriada para o seu trabalho.** É melhor e mais seguro trabalhar com a ferramenta elétrica apropriada na área de potência indicada.
- ▶ **Não utilizar uma ferramenta elétrica com um interruptor defeituoso.** Uma ferramenta elétrica que não pode mais ser ligada nem desligada, é perigosa e deve ser reparada.
- ▶ **Puxar a ficha da tomada e/ou remover o acumulador antes de executar ajustes no aparelho, de substituir acessórios ou de guardar o aparelho.** Esta medida de segurança evita o arranque involuntário da ferramenta elétrica.
- ▶ **Guardar ferramentas elétricas não utilizadas fora do alcance de crianças. Não permita que pessoas que não estejam familiarizadas com o aparelho ou que não tenham lido estas instruções, utilizem o aparelho.** Ferramentas elétricas são perigosas se forem utilizadas por pessoas inexperientes.
- ▶ **Tratar a ferramenta elétrica com cuidado. Controlar se as partes móveis do aparelho funcionam perfeitamente e não emperram, e se há peças quebradas ou danificadas que possam prejudicar o funcionamento da ferramenta elétrica. Permitir que peças danificadas sejam reparadas antes da utilização.** Muitos acidentes têm como causa, a manutenção insuficiente de ferramentas elétricas.
- ▶ **Manter as ferramentas de corte afiadas e limpas.** Ferramentas de corte cuidadosamente tratadas e com cantos de corte afiados emperram com menos frequência e podem ser conduzidas com maior facilidade.
- ▶ **Utilizar a ferramenta elétrica, acessórios, ferramentas de aplicação, etc. conforme estas instruções. Considerar as condições de trabalho e a tarefa a ser executada.** A utilização de ferramentas elétricas para outras tarefas a não ser as aplicações previstas, pode levar a situações perigosas.

**Serviço**

- ▶ **Só permita que o seu aparelho seja reparado por pessoal especializado e qualificado e só com peças de reposição originais.** Desta forma é assegurado o funcionamento seguro do aparelho.

**Indicações de segurança para berbequins**

- ▶ **Usar proteção auricular ao furar com percussão.** Ruídos podem provocar a perda da audição.
- ▶ **Utilizar os punhos adicionais, se tiverem sido fornecidos com a ferramenta elétrica.** A perda de controlo pode provocar lesões.

- ▶ **As ferramentas acopláveis podem aquecer durante o trabalho! Existe perigo de queimaduras durante a troca da ferramenta acoplável.** Utilize luvas de proteção para retirar a ferramenta acoplável.

- ▶ **Para evitar uma ligação inadvertida da ferramenta elétrica, solte sempre a tecla de bloqueio.** Para tal, pressione brevemente o interruptor ligar/desligar.

- ▶ **Ao executar trabalhos durante os quais podem ser atingidos cabos elétricos ou o próprio cabo de rede só deverá segurar o aparelho pelas superfícies de punho isoladas.** O contacto com um cabo sob tensão também pode colocar sob tensão as peças metálicas do aparelho e levar a um choque elétrico.

- ▶ **Utilizar detetores apropriados, para encontrar cabos escondidos, ou consulte a companhia elétrica local.** O contacto com cabos elétricos pode provocar fogo e choques elétricos. Danos em tubos de gás podem levar à explosão. A penetração num cano de água causa danos materiais ou pode provocar um choque elétrico.

- ▶ **Desligar imediatamente a ferramenta elétrica, caso a ferramenta de aplicação bloquear. Esteja atento para altos momentos de reação que provoquem um contracolpe.** A ferramenta de trabalho é bloqueada quando:
  - a ferramenta elétrica é sobrecarregada ou
  - se for emperrada na peça a ser trabalhada.

- ▶ **Segurar a ferramenta elétrica firmemente com ambas as mãos durante o trabalho e manter uma posição firme.** A ferramenta elétrica é conduzida com segurança com ambas as mãos.

- ▶ **Fixar a peça a ser trabalhada.** Uma peça a ser trabalhada fixa com dispositivos de aperto ou com torno de bancada está mais firme do que segurada com a mão.

- ▶ **Espere a ferramenta elétrica parar completamente, antes de depositá-la.** A ferramenta de aplicação pode emperrar e levar à perda de controlo sobre a ferramenta elétrica.

**Descrição do produto e da potência**

**Devem ser lidas todas as indicações de advertência e todas as instruções.** O desrespeito das advertências e instruções apresentadas abaixo pode causar choque elétrico, incêndio e/ou graves lesões.

**Utilização conforme as disposições**

A ferramenta elétrica é destinada para furar com percussão em tijolos, betão e pedra, assim como furar em madeira, metal, cerâmica e plástico. Aparelhos com regulação eletrónica e marcha à direita/à esquerda também são apropriados para aparafusar.

**Componentes ilustrados**

A numeração dos componentes ilustrados refere-se à apresentação da ferramenta elétrica na página de esquemas.

- 1 Bucha dianteira
- 2 Bucha traseira
- 3 Mandril de aperto rápido
- 4 Comutador "Furar/furar com percussão"
- 5 Comutador do sentido de rotação
- 6 Tecla de fixação para o interruptor de ligar-desligar
- 7 Interruptor de ligar-desligar
- 8 Tecla de desbloqueio Drill Assistant\*\*
- 9 Punho adicional com batente de profundidade \*/\*\*
- 10 Drill Assistant\*\*
- 11 Dust box\*\*
- 12 Tecla de desbloqueio da dust box (2x)\*\*
- 13 Dispositivo de recolha de pó\*\*
- 14 Anel de vedação\*\*
- 15 Anel de proteção contra pó\*\*
- 16 Grampo do dispositivo de recolha de pó\*\*
- 17 Anel de ajuste\*\*
- 18 Porca de orelhas para fixação do punho adicional Drill Assistant\*\*
- 19 Punho (superfície isolada)
- 20 Punho adicional (superfície isolada)
- 21 Porca de orelhas para fixação do punho adicional\*
- 22 Tecla para ajuste do esbarro de profundidade\*
- 23 Esbarro de profundidade\*
- 24 Porta-pontas universal\*
- 25 Bit de aparafusamento\*
- 26 Encaixe\*\*
- 27 Chave mandril de brocas
- 28 Mandril de brocas de coroa dentada

\*Acessórios apresentados ou descritos não pertencem ao volume de fornecimento padrão. Todos os acessórios encontram-se no nosso programa de acessórios.

\*\*Material a fornecer standard com EasyImpact 550 + Drill Assistant

**Dados técnicos**

Berbequim de percussão		EasyImpact 500	EasyImpact 540	EasyImpact 550	EasyImpact 550 + Drill Assistant
N.º do produto		3 603 A30 0..	3 603 A30 2..	3 603 A30 0..	3 603 A30 0..
Potência nominal consumida	W	550	550	550	550
máx. potência de saída	W	370	370	370	370
N.º de rotações em ponto morto	rpm	50 – 3000	50 – 3000	50 – 3000	50 – 3000
Número de rotações nominal	rpm	50 – 3000	50 – 3000	50 – 3000	50 – 3000
N.º de percussões	rpm	33000	33000	33000	33000
Binário nominal	Nm	1,2	1,2	1,2	1,2
Binário de bloqueio segundo EN 60745	Nm	11	11	11	11
Marcha à direita/à esquerda		●	●	●	●
Bloqueio automático do veio (Auto-Lock)		-	-	-	-
Ø de gola do veio	mm	43	43	43	43
máx. Ø de perfuração					
- Muramentos	mm	10	10	10	10
- Betão	mm	10	10	10	10
- Aço	mm	8	8	8	8
- Madeira	mm	25	25	25	25
- com dust box montada	mm	-	-	-	10
Faixa de aperto do mandril	mm	2 – 13	2 – 13	2 – 13	2 – 13
Peso conforme EPTA-Procedure 01:2014	kg	1,5	1,6	1,5	1,9
Classe de proteção		□/II	□/II	□/II	□/II

As indicações valem para tensões nominais [U] de 230 V. Estas indicações podem variar dependendo de tensões inferiores e dos modelos específicos dos países.

## 40 | Português

Berbequim de percussão		EasyImpact 5500	EasyImpact 570	EasyImpact 5700	EasyImpact 6000
N.º do produto		3 603 A30 0..	3 603 A30 1..	3 603 A30 1..	3 603 A30 1..
Potência nominal consumida	W	550	570	570	570
Potência útil	W	370	370	370	370
N.º de rotações em ponto morto	rpm	50 – 3000	50 – 3000	50 – 3000	50 – 3000
Número de rotações nominal	rpm	50 – 3000	50 – 3000	50 – 3000	50 – 3000
N.º de percussões	rpm	33000	33000	33000	33000
Binário nominal	Nm	1,2	1,5	1,5	1,5
Binário de bloqueio segundo EN 60745	Nm	11	12	12	12
Marcha à direita/à esquerda		●	●	●	●
Bloqueio automático do veio (Auto-Lock)		–	●	●	●
Ø de gola do veio	mm	43	43	43	43
máx. Ø de perfuração					
– Muramentos	mm	10	10	10	10
– Betão	mm	10	10	10	10
– Aço	mm	8	8	8	8
– Madeira	mm	25	25	25	25
– com dust box montada	mm	–	–	–	–
Faixa de aperto do mandril	mm	2 – 13	2 – 13	2 – 13	2 – 13
Peso conforme EPTA-Procedure 01:2014	kg	1,5	1,6	1,6	1,6
Classe de proteção		□/II	□/II	□/II	□/II

As indicações valem para tensões nominais [U] de 230 V. Estas indicações podem variar dependendo de tensões inferiores e dos modelos específicos dos países.

### Informação sobre ruídos/vibrações

Os valores de emissão de ruído determinados de acordo com EN 60745-2-1.

		EasyImpact 500	EasyImpact 540	EasyImpact 550	EasyImpact 550 + Drill Assistant
O nível de ruído avaliado como A do aparelho é tipicamente					
Nível de pressão acústica	dB(A)	96	96	96	96
Nível de potência acústica	dB(A)	107	107	107	107
Incerteza K	dB(A)	3	3	3	3
<b>Usar proteção auricular!</b>					
Totais valores de vibrações $a_h$ (soma dos vetores de três direções) e incerteza K averiguada conforme EN 60745-2-1:					
Furar metal:					
$a_h$	$m/s^2$	7,5	7,5	7,5	7,5
K	$m/s^2$	1,5	1,5	1,5	1,5
Furar com percussão em betão:					
$a_h$	$m/s^2$	32	32	32	32
K	$m/s^2$	4,0	4,0	4,0	4,0
Parafusos:					
$a_h$	$m/s^2$	<2,5	<2,5	<2,5	<2,5
K	$m/s^2$	1,5	1,5	1,5	1,5



		EasyImpact 5500	EasyImpact 570	EasyImpact 5700	EasyImpact 6000
O nível de ruído avaliado como A do aparelho é tipicamente					
Nível de pressão acústica	dB(A)	96	97	97	97
Nível de potência acústica	dB(A)	107	108	108	108
Incerteza K	dB(A)	3	3	3	3
<b>Usar proteção auricular!</b>					
Totais valores de vibrações $a_h$ (soma dos vetores de três direções) e incerteza K averiguada conforme EN 60745-2-1:					
Furar metal:					
$a_h$	$m/s^2$	7,5	6,5	6,5	6,5
K	$m/s^2$	1,5	1,5	1,5	1,5
Furar com percussão em betão:					
$a_h$	$m/s^2$	32	28	28	28
K	$m/s^2$	4,0	2,0	2,0	2,0
Parafusos:					
$a_h$	$m/s^2$	< 2,5	< 2,5	< 2,5	< 2,5
K	$m/s^2$	1,5	1,5	1,5	1,5

O nível de vibrações indicado nestas instruções foi medido de acordo com um processo de medição normalizado pela norma EN 60745 e pode ser utilizado para a comparação de ferramentas elétricas. Ele também é apropriado para uma avaliação provisória da carga de vibrações.

O nível de vibrações indicado representa as aplicações principais da ferramenta elétrica. Se, contudo, a ferramenta elétrica for utilizada para outras aplicações, com acessórios diferentes, com outras ferramentas de trabalho ou com manutenção insuficiente, é possível que o nível de vibrações seja diferente. Isto pode aumentar sensivelmente a carga de vibrações para o período completo de trabalho.

Para uma estimativa exata da carga de vibrações, também deveriam ser considerados os períodos nos quais o aparelho está desligado ou funciona, mas não está sendo utilizado. Isto pode reduzir a carga de vibrações durante o completo período de trabalho.

Além disso também deverão ser estipuladas medidas de segurança para proteger o operador contra o efeito de vibrações, como por exemplo: manutenção de ferramentas elétricas e de ferramentas de trabalho, manter as mãos quentes e organização dos processos de trabalho.

## Montagem

- ▶ **Antes de todos trabalhos na ferramenta elétrica deverá puxar a ficha de rede da tomada.**

### Punho adicional (veja figura A)

- ▶ **Utilize a ferramenta elétrica apenas com o punho adicional 9.**
- ▶ **Antes de todos os trabalhos certifique-se de que a porca de orelhas 21/18 está bem apertada.** A perda de controlo pode provocar lesões.

Rode a porca de orelhas 21/18 para a esquerda e coloque o punho adicional 9 sobre a bucha na gola do veio da ferramenta elétrica.

Pode oscilar o punho adicional 9, para conseguir uma posição de trabalho segura e sem esforço.

Oscile o punho adicional 9 para a posição desejada e rode a porca de orelhas 21/18 para a direita para a apertar.

### Ajustar a profundidade de perfuração (veja figura B)

Com o esbarro de profundidade 23 é possível determinar a profundidade de perfuração X desejada.

Pressione a tela para o ajuste do batente de profundidade 22 e ajuste o batente de profundidade no punho adicional 9.

O estriamento no esbarro de profundidade 23 deve mostrar para baixo.

Puxar o esbarro de profundidade para fora, de modo que a distância entre a ponta da broca e a ponta do esbarro de profundidade corresponda à profundidade de perfuração desejada X.

### Drill Assistant

#### Colocar o Drill Assistant (veja figuras C - D)

O Drill Assistant 10 pode ser utilizado com ou sem dispositivo de recolha de pó 13. A utilização do dispositivo de recolha de pó 13 está limitada às brocas com um diâmetro de 1,2 mm e um comprimento de 120 mm.

Insira o dispositivo de recolha de pó 13 no encaixe 26.

Pressione a tecla de desbloqueio 8, para soltar o Drill Assistant 10 do estado de repouso.

Conduza o Drill Assistant 10 através da bucha na gola do veio da ferramenta elétrica.

Para fixar a porca de orelhas 18 rode para a direita, apertando.

#### Ajustar a profundidade de perfuração (veja figuras E - F)

Monte a broca (ver capítulo "Troca de ferramenta").

Com o anel de ajuste 17 pode ser determinada a profundidade de perfuração pretendida X.

## 42 | Português

Para desbloquear, rode o anel de ajuste **17** para a esquerda . Coloque a dust box **11** ou o encaixe **26** à face na parede ou na peça. Avance com a ponta da broca na parede ou na peça.

Desloque o anel de ajuste **17** para trás até a distância corresponder à profundidade de perfuração pretendida **X** ou coloque uma bucha na guia e desloque o anel de ajuste **17** para trás na direção da bucha. Para bloquear, rode o anel de ajuste **17** para a direita . Retire novamente a bucha da guia. A profundidade de perfuração corresponde agora ao comprimento ajustado **X** na guia.

**Nota:** Se se utilizarem buchas, é importante ter uma profundidade de perfuração exata. Se o furo for demasiado profundo, a bucha desliza demasiado para dentro da parede ou da peça. Se o furo for demasiado pequeno, a bucha fica saliente.

**Esvaziar a dust box (veja figura G)**

A dust box **11** tem capacidade para cerca de 25 furos em alvenaria com uma profundidade de perfuração de 30 mm com um diâmetro da broca de 6 mm.

- Para retirar a dust box **11**, pressione as teclas de desbloqueio laterais **12** e puxe então a dust box para baixo.
- Esvazie a dust box **11** e volte a encaixá-la (tem de encaixar de forma audível).

**Desmontar o Drill Assistant**

- Mantenha o grampo **16** do dispositivo de recolha de pó **13** pressionado e retire o dispositivo de recolha de pó **13** quando para a frente.
- Rode a porca de orelhas **18** para a esquerda até ser possível deslocar o punho adicional **9** e retire o punho adicional **9** da ferramenta elétrica.
- Para desbloquear, rode o anel de ajuste **17** para a esquerda .
- Segure o punho adicional **9** e desloque a guia na direção do punho adicional até encaixar de forma audível.

**Aspiração de pó/dust box**

- ▶ Pós de materiais como por exemplo, tintas que contém chumbo, alguns tipos de madeira, minerais e metais, podem ser nocivos à saúde. O contacto ou a inalação dos pós pode provocar reações alérgicas e/ou doenças nas vias respiratórias do utilizador ou das pessoas que se encontram por perto.

Certos pós, como por exemplo pó de carvalho e faia são considerados como sendo cancerígenos, especialmente quando juntos com substâncias para o tratamento de madeiras (cromato, preservadores de madeira). Material que contém asbesto só deve ser processado por pessoal especializado.

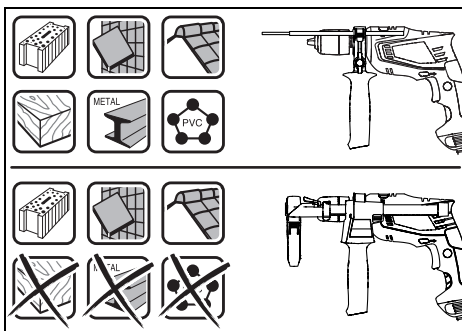
- Deve ser usado um dispositivo de aspiração apropriado para o material.
- Assegurar uma boa ventilação do local de trabalho.
- É recomendável usar uma máscara de proteção respiratória com filtro da classe P2.

Observe as diretivas para os materiais a serem trabalhados, vigentes no seu país.

- ▶ **Evite o acúmulo de pó no local de trabalho.** Pós podem entrar levemente em ignição.

- ▶ **Utilize a dust box apenas para o processamento de betão e pedra.** As aparas de madeira e de plástico podem facilmente provocar entupimentos.

- ▶ **Atenção, perigo de incêndio! Não processe materiais metálicos com a dust box montada.** As aparas de metal quentes podem inflamar peças da dust box.



Para utilizar a dust box da melhor forma possível, respeite as seguintes indicações:

- Certifique-se de que a dust box está à face na peça ou na parede. Dessa forma, também se torna mais fácil furar em ângulo reto.
- Após alcançar a profundidade de perfuração desejada, puxar primeiramente a broca do furo e de seguida desligar o berbequim pneumático.
- O anel de proteção contra pó **15** pode ser especialmente desgastado durante trabalhos com grandes diâmetros de perfuração. Este deve ser substituído se estiver danificado.

**Troca de ferramenta****Mandril de aperto rápido (EasyImpact 500/550/550 + Drill Assistant/5500) (veja figura H)**

Segurar a bucha traseira **2** do mandril de aperto rápido **3** e girar a bucha dianteira **1** no sentido dos ponteiros do relógio , até poder introduzir a ferramenta. Introduzir a ferramenta.

Segurar a luva traseira **2** do mandril de brocas de aperto rápido **3** e girar a luva dianteira **1** no sentido firmemente com a mão.

**Mandril de aperto rápido (EasyImpact 570/5700/6000) (veja figura I)**

O veio de perfuração está bloqueado quando o interruptor de ligar-desligar **7** não está premido. Isto possibilita uma troca rápida, confortável e fácil da ferramenta de trabalho no mandril de brocas.

Abrir o mandril de brocas de aperto rápido **3** girando no sentido de rotação , até ser possível introduzir a ferramenta. Introduzir a ferramenta.

Fixar a bucha do mandril de brocas de aperto rápido **3**, girando manualmente no sentido de rotação , até não ouvir mais nenhum som de catraca (clac). Isto trava automaticamente o mandril de brocas.

O travamento solta-se novamente, logo que girar a bucha no sentido contrário para remover a ferramenta.

### Mandril de brocas de coroa dentada (EasyImpact 540) (veja figura J)

- ▶ **Usar luvas de proteção durante a substituição de ferramentas.** O mandril de brocas pode aquecer-se fortemente durante os processos de trabalho.

Abri o mandril de brocas de coroa dentada **28** girando, até ser possível introduzir a ferramenta. Introduzir a ferramenta. Introduzir a chave de mandril de brocas **27** nos respetivos orifícios do mandril de coroa dentada **28** e fixar uniformemente a ferramenta.

### Ferramentas de aparafusamento

Se for utilizar pontas de aparafusamento **25**, deveria sempre utilizar um suporte universal para pontas **24**. Só utilizar bits de aparafusamento apropriados para o cabeçote de aparafusamento.

Para furar, deverá sempre colocar o comutador "Furar/furar com percussão" **4** sobre o símbolo "Furar".

### Trocar o mandril de brocas

- ▶ **No caso de ferramentas elétricas sem travamento do veio de perfuração, é necessário que o mandril de brocas seja trocado numa oficina de serviço pós-venda autorizada para ferramentas elétricas Bosch.**



O mandril de brocas deve ser apertado com um binário de aprox. 30 - 35 Nm.

## Funcionamento

### Colocação em funcionamento

- ▶ **Observar a tensão de rede! A tensão da fonte de corrente deve coincidir com a indicada na chapa de identificação da ferramenta elétrica. Ferramentas elétricas marcadas para 230 V também podem ser operadas com 220 V.**

### Ajustar o sentido de rotação (veja figura K)

Com o comutador de sentido de rotação **5** é possível alterar o sentido de rotação da ferramenta elétrica. Com o interruptor de ligar-desligar pressionado **7** isto no entanto não é possível.

**Marcha à direita:** Para furar e atarraxar parafusos, deverá pressionar o comutador de sentido de rotação **5** completamente para a esquerda.

**Marcha à esquerda:** Para soltar e desatarraxar parafusos e porcas, deverá pressionar o comutador de sentido de rotação **5** completamente para a direita.

### Ajustar o tipo de funcionamento



#### Furar e aparafusar

Colocar o comutador **4** sobre o símbolo "Furar".



#### Furar com percussão

Colocar o comutador **4** sobre o símbolo "Furar com percussão".

O comutador **4** engata perceptivelmente e também pode ser acionado com o motor em funcionamento.

### Ligar e desligar

Para a **colocação em funcionamento** da ferramenta elétrica deverá pressionar o interruptor de ligar-desligar **7** e manter pressionado.

Para **fixar** o interruptor de ligar-desligar **7** deverá premir a tecla de fixação **6**.

Para **desligar** a ferramenta elétrica, deverá soltar o interruptor de ligar-desligar **7** ou se estiver travado com a tecla de fixação **6**, deverá pressionar o interruptor de ligar-desligar **7** por instantes e em seguida soltar novamente.

Para poupar energia só deverá ligar a ferramenta elétrica quando ela for utilizada.

### Ajustar o n.º de rotações/n.º de percussões

O número de rotações/de percussões da ferramenta elétrica ligada pode ser regulado sem escalonamento, dependendo de quanto premir o interruptor de ligar-desligar **7**.

Uma leve pressão sobre o interruptor de ligar-desligar **7** provoca um baixo n.º de rotações/n.º de percussões. Aumentando a pressão, é aumentado o n.º de rotações/n.º de percussões.

### Indicações de trabalho

- ▶ **Antes de todos trabalhos na ferramenta elétrica deverá puxar a ficha de rede da tomada.**
- ▶ **Utilizar os punhos adicionais fornecidos com a ferramenta elétrica.** A perda de controlo sobre a ferramenta elétrica pode levar a lesões.

Após prolongado trabalho com baixo n.º de rotações, deveria permitir que a ferramenta eléctrica funcione em vazio durante aprox. 3 minutos com máximo n.º de rotações, para poder arrefecer.

### Retirar o dispositivo de recolha de pó (veja figuras L - M)

A remoção do dispositivo de recolha de pó **13** é útil:

- para utilizar a guia do Drill Assistant **10** como batente de profundidade
- quando são usados acessórios maiores.

## Manutenção e serviço

### Manutenção e limpeza

- ▶ **Antes de todos trabalhos na ferramenta elétrica deverá puxar a ficha de rede da tomada.**
- ▶ **Manter a ferramenta elétrica e as aberturas de ventilação sempre limpas, para trabalhar bem e de forma segura.**

Se for necessário substituir o cabo de conexão, isto deverá ser realizado pela Bosch ou por uma oficina de serviço pós-venda autorizada para todas as ferramentas elétricas Bosch para evitar riscos de segurança.

44 | Italiano

### Servizio pós-venda e consultoria de aplicação

O serviço pós-venda responde às suas perguntas a respeito de serviços de reparação e de manutenção do seu produto, assim como das peças sobressalentes. Desenhos explodidos e informações sobre peças sobressalentes encontram-se em: **www.bosch-pt.com**

A nossa equipa de consultoria de aplicação Bosch esclarece com prazer todas as suas dúvidas a respeito da compra, aplicação e ajuste dos produtos e acessórios.

Indique para todas as questões e encomendas de peças sobressalentes a referência de 10 dígitos de acordo com a placa de características do produto.

#### Portugal

Robert Bosch LDA  
Avenida Infante D. Henrique  
Lotes 2E – 3E  
1800 Lisboa

Para efetuar o seu pedido online de peças entre na página [www.ferramentasbosch.com](http://www.ferramentasbosch.com).  
Tel.: 21 8500000  
Fax: 21 8511096

#### Brasil

Robert Bosch Ltda.  
Caixa postal 1195  
13065-900 Campinas  
Tel.: (0800) 7045446  
[www.bosch.com.br/contacto](http://www.bosch.com.br/contacto)

### Eliminação

Ferramentas elétricas, acessórios e embalagens devem ser enviados a uma reciclagem ecológica de matérias-primas.

Não deitar ferramentas elétricas no lixo doméstico!

#### Apenas países da União Europeia:



De acordo com a diretiva europeia 2012/19/UE para aparelhos elétricos e eletrónicos velhos, e com as respetivas realizações nas leis nacionais, as ferramentas elétricas que não servem mais para a utilização, devem ser enviadas separadamente a uma reciclagem ecológica.

Sob reserva de alterações.

## Italiano

### Norme di sicurezza

#### Avvertenze generali di pericolo per elettroutensili

**⚠ AVVERTENZA** Leggere tutte le avvertenze di pericolo e le istruzioni operative. In

caso di mancato rispetto delle avvertenze di pericolo e delle istruzioni operative si potrà creare il pericolo di scosse elettriche, incendi e/o incidenti gravi.

#### Conservare tutte le avvertenze di pericolo e le istruzioni operative per ogni esigenza futura.

Il termine «elettrotensile» utilizzato nelle avvertenze di pericolo si riferisce ad utensili elettrici alimentati dalla rete (con linea di allacciamento) ed ad utensili elettrici alimentati a batteria (senza linea di allacciamento).

#### Sicurezza della postazione di lavoro

- ▶ **Tenere la postazione di lavoro sempre pulita e ben illuminata.** Il disordine oppure zone della postazione di lavoro non illuminate possono essere causa di incidenti.
- ▶ **Evitare d'impiegare l'elettrotensile in ambienti soggetti al rischio di esplosioni nei quali si abbia presenza di liquidi, gas o polveri infiammabili.** Gli elettrotensili producono scintille che possono far infiammare la polvere o i gas.
- ▶ **Tenere lontani i bambini ed altre persone durante l'impiego dell'elettrotensile.** Eventuali distrazioni potranno comportare la perdita del controllo sull'elettrotensile.

#### Sicurezza elettrica

- ▶ **La spina di allacciamento alla rete dell'elettrotensile deve essere adatta alla presa. Evitare assolutamente di apportare modifiche alla spina. Non impiegare spine adattatrici assieme ad elettrotensili dotati di collegamento a terra.** Le spine non modificate e le prese adatte allo scopo riducono il rischio di scosse elettriche.
- ▶ **Evitare il contatto fisico con superfici collegate a terra, come tubi, riscaldamenti, cucine elettriche e frigoriferi.** Sussiste un maggior rischio di scosse elettriche nel momento in cui il corpo è messo a massa.
- ▶ **Custodire l'elettrotensile al riparo dalla pioggia o dall'umidità.** La penetrazione dell'acqua in un elettrotensile aumenta il rischio di una scossa elettrica.
- ▶ **Non usare il cavo per scopi diversi da quelli previsti ed, in particolare, non usarlo per trasportare o per appendere l'elettrotensile oppure per estrarre la spina dalla presa di corrente. Non avvicinare il cavo a fonti di calore, olio, spigoli taglienti e neppure a parti della macchina che siano in movimento.** I cavi danneggiati o aggrovigliati aumentano il rischio d'insorgenza di scosse elettriche.
- ▶ **Qualora si voglia usare l'elettrotensile all'aperto, impiegare solo ed esclusivamente cavi di prolunga che siano adatti per l'impiego all'esterno.** L'uso di un cavo di prolunga omologato per l'impiego all'esterno riduce il rischio d'insorgenza di scosse elettriche.
- ▶ **Qualora non fosse possibile evitare di utilizzare l'elettrotensile in ambiente umido, utilizzare un interruttore di sicurezza.** L'uso di un interruttore di sicurezza riduce il rischio di una scossa elettrica.

### Sicurezza delle persone

- ▶ **È importante concentrarsi su ciò che si sta facendo e maneggiare con giudizio l'elettro utensile durante le operazioni di lavoro. Non utilizzare mai l'elettro utensile in caso di stanchezza oppure quando ci si trovi sotto l'effetto di droghe, bevande alcoliche e medicinali.** Un attimo di distrazione durante l'uso dell'elettro utensile può essere causa di gravi incidenti.
- ▶ **Indossare sempre equipaggiamento protettivo individuale nonché occhiali protettivi.** Indossando abbigliamento di protezione personale come la maschera per polveri, scarpe di sicurezza che non scivolino, elmetto di protezione oppure protezione acustica a seconda del tipo e dell'applicazione dell'elettro utensile, si riduce il rischio di incidenti.
- ▶ **Evitare l'accensione involontaria dell'elettro utensile. Prima di collegarlo alla rete di alimentazione elettrica e/o alla batteria ricaricabile, prima di prenderlo oppure prima di iniziare a trasportarlo, assicurarsi che l'elettro utensile sia spento.** Tenendo il dito sopra l'interruttore mentre si trasporta l'elettro utensile oppure collegandolo all'alimentazione di corrente con l'interruttore inserito, si vengono a creare situazioni pericolose in cui possono verificarsi seri incidenti.
- ▶ **Prima di accendere l'elettro utensile togliere gli attrezzi di regolazione o la chiave inglese.** Un accessorio oppure una chiave che si trovi in una parte rotante della macchina può provocare seri incidenti.
- ▶ **Evitare una posizione anomala del corpo. Avere cura di mettersi in posizione sicura e di mantenere l'equilibrio in ogni situazione.** In questo modo è possibile controllare meglio l'elettro utensile in caso di situazioni inaspettate.
- ▶ **Indossare vestiti adeguati. Non indossare vestiti larghi, né portare bracciali e catenine. Tenere i capelli, i vestiti ed i guanti lontani da pezzi in movimento.** Vestiti lenti, gioielli o capelli lunghi potranno impigliarsi in pezzi in movimento.
- ▶ **In caso fosse previsto il montaggio di dispositivi di aspirazione della polvere e di raccolta, assicurarsi che gli stessi siano collegati e che vengano utilizzati correttamente.** L'utilizzo di un'aspirazione polvere può ridurre lo svilupparsi di situazioni pericolose dovute alla polvere.

### Trattamento accurato ed uso corretto degli elettro utensili

- ▶ **Non sottoporre la macchina a sovraccarico. Per il proprio lavoro, utilizzare esclusivamente l'elettro utensile esplicitamente previsto per il caso.** Con un elettro utensile adatto si lavora in modo migliore e più sicuro nell'ambito della sua potenza di prestazione.
  - ▶ **Non utilizzare mai elettro utensili con interruttori difettosi.** Un elettro utensile con l'interruttore rotto è pericoloso e deve essere aggiustato.
  - ▶ **Prima di procedere ad operazioni di regolazione sulla macchina, prima di sostituire parti accessorie oppure prima di posare la macchina al termine di un lavoro, estrarre sempre la spina dalla presa della corrente e/o estrarre la batteria ricaricabile.** Tale precauzione eviterà che l'elettro utensile possa essere messo in funzione involontariamente.
- ▶ **Quando gli elettro utensili non vengono utilizzati, conservarli al di fuori del raggio di accesso di bambini. Non fare usare l'elettro utensile a persone che non siano abituate ad usarlo o che non abbiano letto le presenti istruzioni.** Gli elettro utensili sono macchine pericolose quando vengono utilizzati da persone non dotate di sufficiente esperienza.
  - ▶ **Eeguire la manutenzione dell'elettro utensile operando con la dovuta diligenza. Accertarsi che le parti mobili della macchina funzionino perfettamente, che non s'inceppino e che non ci siano pezzi rotti o danneggiati al punto da limitare la funzione dell'elettro utensile stesso. Prima di iniziare l'impiego, far riparare le parti danneggiate.** Numerosi incidenti vengono causati da elettro utensili la cui manutenzione è stata effettuata poco accuratamente.
  - ▶ **Mantenere gli utensili da taglio sempre affilati e puliti.** Gli utensili da taglio curati con particolare attenzione e con taglienti affilati s'inceppano meno frequentemente e sono più facili da condurre.
  - ▶ **Utilizzare l'elettro utensile, gli accessori opzionali, gli utensili per applicazioni specifiche ecc., sempre attenendosi alle presenti istruzioni. Così facendo, tenere sempre presente le condizioni di lavoro e le operazioni da eseguire.** L'impiego di elettro utensili per usi diversi da quelli consentiti potrà dar luogo a situazioni di pericolo.

### Assistenza

- ▶ **Fare riparare l'elettro utensile solo ed esclusivamente da personale specializzato e solo impiegando pezzi di ricambio originali.** In tale maniera potrà essere salvaguardata la sicurezza dell'elettro utensile.

### Istruzioni di sicurezza per trapani elettrici

- ▶ **Usare la protezione acustica impiegando trapani battenti.** L'effetto del rumore può causare la perdita dell'udito.
- ▶ **Utilizzare le impugnature supplementari se fornite insieme all'elettro utensile.** La perdita di controllo sull'elettro utensile può causare lesioni.
- ▶ **Durante il lavoro, gli utensili accessori possono raggiungere temperature molto elevate. Pericolo di ustione durante la sostituzione dell'utensile accessorio.** Utilizzare guanti di protezione per prelevare l'utensile accessorio.
- ▶ **Per impedire l'accensione incontrollata dell'elettro utensile, rilasciare sempre il pulsante di arresto.** A tale scopo, premere brevemente l'interruttore di avvio/arresto.
- ▶ **Tenere l'elettro utensile per le superfici isolate dell'impugnatura qualora venissero effettuati lavori durante i quali l'accessorio potrebbe venire a contatto con cavi elettrici nascosti oppure con il cavo di alimentazione dell'elettro utensile stesso.** Il contatto con un cavo sotto tensione può trasmettere la tensione anche alle parti metalliche dell'elettro utensile, causando una scossa elettrica.

## 46 | Italiano

- ▶ **Al fine di rilevare linee di alimentazione nascoste, utilizzare adatte apparecchiature di ricerca oppure rivolgersi alla locale società erogatrice.** Un contatto con linee elettriche può provocare lo sviluppo di incendi e di scosse elettriche. Danneggiando linee del gas si può creare il pericolo di esplosioni. Penetrando una tubazione dell'acqua si provocano seri danni materiali oppure vi è il pericolo di provocare una scossa elettrica.
- ▶ **Spegnere immediatamente l'elettrotensile quando l'utensile accessorio si blocca. Aspettarsi sempre alti momenti di reazione che possono provocare un contraccolpo.** L'utensile accessorio si blocca quando:
  - l'elettrotensile è sottoposto a sovraccarico oppure
  - prende angolature improprie nel pezzo in lavorazione.
- ▶ **Durante le operazioni di lavoro è necessario tenere l'elettrotensile sempre con entrambe le mani ed adottare una posizione di lavoro sicura.** Utilizzare con sicurezza l'elettrotensile tenendolo sempre con entrambe le mani.
- ▶ **Assicurare il pezzo in lavorazione.** Un pezzo in lavorazione può essere bloccato con sicurezza in posizione solo utilizzando un apposito dispositivo di serraggio oppure una morsa a vite e non tenendolo con la semplice mano.
- ▶ **Prima di posare l'elettrotensile, attendere sempre fino a quando si sarà fermato completamente.** L'accessorio può incepparsi e comportare la perdita di controllo dell'elettrotensile.

## Descrizione del prodotto e caratteristiche



**Leggere tutte le avvertenze di pericolo e le istruzioni operative.** In caso di mancato rispetto delle avvertenze di pericolo e delle istruzioni operative si potrà creare il pericolo di scosse elettriche, incendi e/o incidenti gravi.

### Uso conforme alle norme

L'elettrotensile è idoneo per eseguire forature battenti in mattoni, calcestruzzo e roccia nonché per forare nel legno, metallo, ceramica e plastica. Apparecchi con regolazione elettronica e rotazione destrorsa-/sinistrorsa sono adatti anche per avvitare.

### Dati tecnici

Trapano battente		EasyImpact 500	EasyImpact 540	EasyImpact 550	EasyImpact 550 + Drill Assistant
Codice prodotto		3 603 A30 0..	3 603 A30 2..	3 603 A30 0..	3 603 A30 0..
Potenza nominale assorbita	W	550	550	550	550
max. potenza fornita	W	370	370	370	370
Numero di giri a vuoto	min <sup>-1</sup>	50 – 3000	50 – 3000	50 – 3000	50 – 3000

I dati sono validi per una tensione nominale [U] di 230 V. In caso di tensioni differenti e di modelli specifici dei paesi di impiego, questi dati possono variare.

### Componenti illustrati

La numerazione dei componenti illustrati si riferisce all'illustrazione dell'elettrotensile che si trova sulla pagina con la rappresentazione grafica.

- 1 Boccola anteriore
- 2 Boccola posteriore
- 3 Mandrino autoserrante
- 4 Selettore «Foratura/Foratura battente»
- 5 Commutatore del senso di rotazione
- 6 Tasto di bloccaggio per interruttore avvio/arresto
- 7 Interruttore di avvio/arresto
- 8 Pulsante di sblocco Drill Assistant\*\*
- 9 Impugnatura supplementare con arresto di profondità \*/\*\*
- 10 Drill Assistant\*\*
- 11 Contenitore per la polvere\*\*
- 12 Pulsante di sblocco contenitore per la polvere (2x)\*\*
- 13 Dispositivo raccogli-polvere\*\*
- 14 Anello di tenuta\*\*
- 15 Anello di protezione antipolvere\*\*
- 16 Fermaglio del dispositivo raccogli-polvere\*\*
- 17 Ghiera di regolazione\*\*
- 18 Vite ad alette per fissaggio impugnatura supplementare Drill Assistant\*\*
- 19 Impugnatura (superficie di presa isolata)
- 20 Impugnatura supplementare (superficie di presa isolata)
- 21 Vite ad alette per fissaggio impugnatura supplementare\*
- 22 Tasto per la regolazione dell'asta di profondità\*
- 23 Guida di profondità\*
- 24 Portabit universale\*
- 25 Bit cacciavite\*
- 26 Attacco\*\*
- 27 Chiave di serraggio per mandrini
- 28 Mandrino a cremagliera

\*L'accessorio illustrato oppure descritto non è compreso nel volume di fornitura standard. L'accessorio completo è contenuto nel nostro programma accessori.

\*\*Dotazione standard con EasyImpact 550 + Drill Assistant

Italiano | 47

Trapano battente		EasyImpact 500	EasyImpact 540	EasyImpact 550	EasyImpact 550 + Drill Assistant
Numero giri nominale	min <sup>-1</sup>	50 – 3000	50 – 3000	50 – 3000	50 – 3000
Frequenza colpi	min <sup>-1</sup>	33000	33000	33000	33000
Coppia nominale	Nm	1,2	1,2	1,2	1,2
Coppia di bloccaggio secondo EN 60745	Nm	11	11	11	11
Rotazione destrorsa/sinistrorsa		●	●	●	●
Blocco automatico del mandrino (Auto-Lock)		-	-	-	-
Diametro del collare alberino	mm	43	43	43	43
Diametro max. foratura					
- Muratura	mm	10	10	10	10
- Calcestruzzo	mm	10	10	10	10
- Acciaio	mm	8	8	8	8
- Legname	mm	25	25	25	25
- con contenitore per la polvere montato	mm	-	-	-	10
Campo di serraggio del mandrino	mm	2 – 13	2 – 13	2 – 13	2 – 13
Peso in funzione della EPTA-Procedure 01:2014	kg	1,5	1,6	1,5	1,9
Classe di sicurezza		□/II	□/II	□/II	□/II

I dati sono validi per una tensione nominale [U] di 230 V. In caso di tensioni differenti e di modelli specifici dei paesi di impiego, questi dati possono variare.

Trapano battente		EasyImpact 5500	EasyImpact 570	EasyImpact 5700	EasyImpact 6000
Codice prodotto		3 603 A30 0..	3 603 A30 1..	3 603 A30 1..	3 603 A30 1..
Potenza nominale assorbita	W	550	570	570	570
Potenza resa	W	370	370	370	370
Numero di giri a vuoto	min <sup>-1</sup>	50 – 3000	50 – 3000	50 – 3000	50 – 3000
Numero giri nominale	min <sup>-1</sup>	50 – 3000	50 – 3000	50 – 3000	50 – 3000
Frequenza colpi	min <sup>-1</sup>	33000	33000	33000	33000
Coppia nominale	Nm	1,2	1,5	1,5	1,5
Coppia di bloccaggio secondo EN 60745	Nm	11	12	12	12
Rotazione destrorsa/sinistrorsa		●	●	●	●
Blocco automatico del mandrino (Auto-Lock)		-	●	●	●
Diametro del collare alberino	mm	43	43	43	43
Diametro max. foratura					
- Muratura	mm	10	10	10	10
- Calcestruzzo	mm	10	10	10	10
- Acciaio	mm	8	8	8	8
- Legname	mm	25	25	25	25
- con contenitore per la polvere montato	mm	-	-	-	-
Campo di serraggio del mandrino	mm	2 – 13	2 – 13	2 – 13	2 – 13
Peso in funzione della EPTA-Procedure 01:2014	kg	1,5	1,6	1,6	1,6
Classe di sicurezza		□/II	□/II	□/II	□/II

I dati sono validi per una tensione nominale [U] di 230 V. In caso di tensioni differenti e di modelli specifici dei paesi di impiego, questi dati possono variare.

48 | Italiano

**Informazioni sulla rumorosità e sulla vibrazione**

Valori di emissione acustica rilevati conformemente a EN 60745-2-1.

		EasyImpact 500	EasyImpact 540	EasyImpact 550	EasyImpact 550 + Drill Assistant
Il livello di rumore stimato A dell'apparecchio ammonta normalmente a					
Livello di pressione acustica	dB(A)	96	96	96	96
Livello di potenza sonora	dB(A)	107	107	107	107
Incertezza della misura K	dB(A)	3	3	3	3
<b>Usare la protezione acustica!</b>					
Valori complessivi di oscillazione $a_h$ (soma vettoriale delle tre direzioni) e incertezza della misura K misurati conformemente alla norma EN 60745-2-1:					
Foratura nel metallo:					
$a_h$	$m/s^2$	7,5	7,5	7,5	7,5
K	$m/s^2$	1,5	1,5	1,5	1,5
Foratura con percussione nel calcestruzzo:					
$a_h$	$m/s^2$	32	32	32	32
K	$m/s^2$	4,0	4,0	4,0	4,0
Avvitamento:					
$a_h$	$m/s^2$	<2,5	<2,5	<2,5	<2,5
K	$m/s^2$	1,5	1,5	1,5	1,5

		EasyImpact 5500	EasyImpact 570	EasyImpact 5700	EasyImpact 6000
Il livello di rumore stimato A dell'apparecchio ammonta normalmente a					
Livello di pressione acustica	dB(A)	96	97	97	97
Livello di potenza sonora	dB(A)	107	108	108	108
Incertezza della misura K	dB(A)	3	3	3	3
<b>Usare la protezione acustica!</b>					
Valori complessivi di oscillazione $a_h$ (soma vettoriale delle tre direzioni) e incertezza della misura K misurati conformemente alla norma EN 60745-2-1:					
Foratura nel metallo:					
$a_h$	$m/s^2$	7,5	6,5	6,5	6,5
K	$m/s^2$	1,5	1,5	1,5	1,5
Foratura con percussione nel calcestruzzo:					
$a_h$	$m/s^2$	32	28	28	28
K	$m/s^2$	4,0	2,0	2,0	2,0
Avvitamento:					
$a_h$	$m/s^2$	<2,5	<2,5	<2,5	<2,5
K	$m/s^2$	1,5	1,5	1,5	1,5

Il livello di vibrazioni indicato nelle presenti istruzioni è stato rilevato seguendo una procedura di misurazione conforme alla norma EN 60745 e può essere utilizzato per confrontare gli elettrotensili. Lo stesso è idoneo anche per una valutazione temporanea della sollecitazione da vibrazioni.

Il livello di vibrazioni indicato rappresenta gli impieghi principali dell'elettrotensile. Qualora l'elettrotensile venisse utilizzato tuttavia per altri impieghi, con accessori e utensili da

innesto differenti oppure con manutenzione insufficiente, il livello di vibrazioni può differire. Questo può aumentare sensibilmente la sollecitazione da vibrazioni per l'intero periodo di tempo operativo.

Per una valutazione precisa della sollecitazione da vibrazioni bisognerebbe considerare anche i tempi in cui l'apparecchio è spento oppure è acceso ma non è utilizzato effettivamente. Questo può ridurre chiaramente la sollecitazione da vibrazioni per l'intero periodo operativo.



Adottare misure di sicurezza supplementari per la protezione dell'operatore dall'effetto delle vibrazioni come p. es.: manutenzione dell'elettrotensile e degli accessori, mani calde, organizzazione dello svolgimento del lavoro.

## Montaggio

- **Prima di qualunque intervento sull'elettrotensile estrarre la spina di rete dalla presa.**

### Impugnatura supplementare (vedi figura A)

- **Impiegare l'elettrotensile esclusivamente con l'impugnatura supplementare 9.**
- **Prima di svolgere qualsiasi lavoro, accertarsi che la vite ad alette 21/18 sia serrata saldamente.** La perdita di controllo sull'elettrotensile può comportare lesioni.

Ruotare in senso antiorario la vite ad alette **21/18** e condurre l'impugnatura supplementare **9** attraverso il mandrino sul collare dell'elettrotensile.

È possibile modificare la posizione dell'impugnatura supplementare **9** per avere una postura sicura e per lavorare senza sforzi.

Orientare l'impugnatura supplementare **9** nella posizione desiderata e serrare nuovamente la vite ad alette **21/18** girando in senso orario.

### Regolazione della profondità di foratura (vedi figura B)

Tramite l'asta di profondità **23** è possibile determinare la profondità della foratura richiesta **X**.

Premere il pulsante di regolazione arresto di profondità **22** e introdurre l'arresto di profondità nell'impugnatura supplementare **9**.

La scanalatura all'asta di profondità **23** deve indicare verso il basso.

Estrarre l'asta di profondità fino a quando la distanza tra l'estremità della punta e l'estremità della guida profondità corrisponde alla richiesta profondità della foratura **X**.

### Drill Assistant

#### Applicazione del Drill Assistant (vedere figure C – D)

Il Drill Assistant **10** è utilizzabile con o senza dispositivo raccogli-polvere **13**. Il dispositivo raccogli-polvere **13** è utilizzabile soltanto con le punte con diametro di 12 mm e lunghezza di 120 mm.

Innestare il dispositivo raccogli-polvere **13** sull'attacco **26**.

Premere il pulsante di sblocco **8** per disimpegnare il Drill Assistant **10** dalla posizione di riposo.


Introdurre il Drill Assistant **10**, attraverso il mandrino, sul collare dell'elettrotensile.

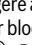
Per fissare, serrare la vite ad alette **18** in senso orario.

#### Regolazione della profondità di foratura (vedi figure E – F)

Montare la punta (consultare il paragrafo «Cambio degli utensili»).

La ghiera di regolazione **17** consente di stabilire la profondità di foratura **X** desiderata.

Per sbloccare, ruotare la ghiera di regolazione **17** verso sinistra . Applicare a filo della parete o del pezzo in lavorazione il contenitore per la polvere **11**, oppure l'attacco **26**. Accostare la testa della punta sulla parete o sul pezzo in lavorazione.

Spingere all'indietro la ghiera di regolazione **17** fino a far coincidere la distanza con la profondità di foratura **X** desiderata, oppure applicare un tassello sulla guida e spingere all'indietro la ghiera di regolazione **17** verso il tassello. Per bloccare, ruotare la ghiera di regolazione **17** verso destra . Prelevare il tassello dalla guida. Ora, la profondità di foratura corrisponderà alla lunghezza **X** regolata sulla guida.


**Nota bene:** Nel caso si utilizzino tasselli, è importante regolare con precisione la profondità di foratura. Se il foro eseguito è troppo profondo, il tassello scivolerà eccessivamente nella parete o nel pezzo in lavorazione. Se il foro sarà troppo piccolo, il tassello resterà sporgente.

#### Svuotamento del contenitore per la polvere (vedi figura G)

Il contenitore per la polvere **11** è sufficiente per circa 25 fori nella muratura, ad una profondità di 30 mm, con una punta da 6 mm di diametro.

- Per prelevare il contenitore per la polvere **11**, premere sui pulsanti di sblocco **12** laterali ed estrarre verso il basso il contenitore per la polvere.
- Svuotare il contenitore per la polvere **11** e innestarlo nuovamente, accertandosi che scatti udibilmente in posizione.

#### Smontaggio del Drill Assistant

- Mantenere premuto il fermaglio **16** del dispositivo raccogli-polvere **13** ed estrarre in avanti il dispositivo raccogli-polvere **13**.
- Ruotare la vite ad alette **18** in senso antiorario fino a quando l'impugnatura supplementare **9** si possa spostare ed estrarre l'impugnatura supplementare **9** dall'elettrotensile.
- Per sbloccare, ruotare la ghiera di regolazione **17** verso sinistra .
- Trattenerne l'impugnatura supplementare **9** e spingere la guida verso l'impugnatura supplementare, fino a farla scattare udibilmente in posizione.

#### Dispositivo di aspirazione della polvere/contenitore per la polvere

- Polveri e materiali come vernici contenenti piombo, alcuni tipi di legname, minerali e metalli possono essere dannosi per la salute. Il contatto oppure l'inalazione delle polveri possono causare reazioni allergiche e/o malattie delle vie respiratorie dell'operatore oppure delle persone che si trovano nelle vicinanze.

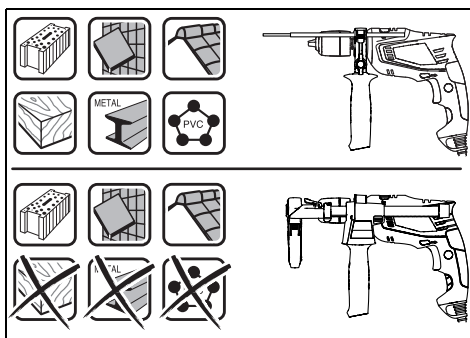
Determinate polveri come polvere da legname di faggio o di quercia sono considerate cancerogene, in modo particolare insieme ad additivi per il trattamento del legname (cromato, protezione per legno). Materiale contenente amianto deve essere lavorato esclusivamente da personale specializzato.

## 50 | Italiano

- Utilizzare un'aspirazione polvere adatta per il materiale.
- Provvedere per una buona aerazione del posto di lavoro.
- Si consiglia di portare una mascherina protettiva con classe di filtraggio P2.

Osservare le norme in vigore nel Vostro paese per i materiali da lavorare.

- ▶ **Evitare accumuli di polvere sul posto di lavoro.** Le polveri si possono incendiare facilmente.
- ▶ **Utilizzare il contenitore per la polvere esclusivamente per lavorazioni su calcestruzzo e pietra.** I trucioli di legno e plastica possono facilmente causare intasamenti.
- ▶ **Attenzione: pericolo di incendio. Non lavorare materiali metallici con il contenitore per la polvere montato.** I trucioli di metallo ad alta temperatura potrebbero far incendiare parti all'interno del contenitore per la polvere.



Per un impiego ottimale del contenitore per la polvere, attenersi alle seguenti avvertenze:

- Accertarsi che il contenitore per la polvere si trovi a filo della parete o del pezzo in lavorazione. Ciò agevolerà al contempo la foratura ad angolo retto.
- Una volta raggiunta la profondità della foratura richiesta, estrarre prima la punta dal foro trapanato e spegnere quindi il trapano battente.
- In modo particolare quando si lavora con punte con un grosso diametro è possibile che l'anello antipolvere **15** si consumi. In caso di difetto, sostituirlo.

### Cambio degli utensili

#### Mandrino autoserrante (EasyImpact 500/550/550 + Drill Assistant/5500) (vedi figura H)

Tenere ferma saldamente la boccola posteriore **2** del mandrino autoserrante **3** e ruotare la boccola anteriore **1** nel senso di rotazione **1**, fino a quando l'utensile può essere inserito. Inserire l'utensile.

Tenere saldamente la boccola posteriore **2** del mandrino autoserrante **3** e chiudere con forza manualmente la boccola anteriore **1** nel senso di rotazione **2**.

#### Mandrino autoserrante (EasyImpact 570/5700/6000) (vedi figura I)

Quando non si preme l'interruttore di avvio/arresto **7** il mandrino autoserrante si blocca. Ciò permette di sostituire l'utensile accessorio nel mandrino autoserrante in maniera veloce, comoda e semplice.

Aprire il mandrino autoserrante **3** ruotando nel senso di rotazione **1** fino a quando l'utensile può essere inserito. Inserire l'utensile.

Ruotare manualmente con forza la boccola del mandrino autoserrante **3** nel senso di rotazione **2** fino a quando non è più precettibile alcun rumore. In questo modo il mandrino viene bloccato automaticamente.

Per sbloccarlo di nuovo quando si intende togliere l'utensile accessorio, si gira la boccola anteriore in senso contrario.

#### Mandrino a cremagliera (EasyImpact 540) (vedi figura J)

- ▶ **Portare sempre guanti di protezione durante la sostituzione di utensili.** In caso di operazioni di lavoro di maggiore durata il mandrino portapunta può surriscaldarsi.

Aprire il mandrino a cremagliera **28** ruotandolo fino a quando diventerà possibile applicarvi l'utensile. Inserire l'accessorio.

Inserire la chiave di serraggio per mandrini **27** nelle rispettive forature del mandrino a cremagliera **28** e fissare bene l'utensile ad innesto in modo uniforme.

#### Accessori per avvitare

In caso di utilizzo di lame cacciavite **25** si deve ricorrere sempre all'impiego di un portabit universale **24**. Usare esclusivamente bit cacciavite che siano adatti alla testa della vite.

Per eseguire avvitature, mettere il selettore «Foratura/Foratura battente» **4** sempre sul simbolo «Foratura».

#### Cambio del mandrino portapunta

- ▶ **In caso di elettroutensile senza bloccaggio dell'alberino filettato è necessario che il mandrino portapunta venga sostituito da un Centro autorizzato per il Servizio Clienti elettroutensili Bosch.**



**Il mandrino portapunta deve essere stretto con un momento di coppia pari a 30 – 35 Nm.**

### Uso

#### Messa in funzione

- ▶ **Osservare la tensione di rete! La tensione della rete deve corrispondere a quella indicata sulla targhetta dell'elettroutensile. Gli elettroutensili con l'indicazione di 230 V possono essere collegati anche alla rete di 220 V.**

#### Impostazione del senso di rotazione (vedi figura K)

Con il commutatore del senso di rotazione **5** è possibile modificare il senso di rotazione dell'elettroutensile. Comunque, ciò non è possibile quando l'interruttore di avvio/arresto **7** è premuto.

**Rotazione destrorsa:** Per forare ed avvitare viti premere il commutatore del senso di rotazione **5** verso sinistra fino all'arresto.

**Rotazione sinistrorsa:** Per allentare oppure svitare viti e dadi, premere il commutatore del senso di rotazione **5** verso destra fino all'arresto.

#### Regolazione del modo operativo



##### Foratura ed avvitatura

Mettere il selettore **4** sul simbolo «Foratura».



##### Foratura battente

Mettere il selettore **4** sul simbolo «Foratura battente».

Il selettore **4** si incastra in maniera percepibile e può essere attivato anche quando il motore è ancora in moto.

#### Accendere/spegnere

Per **accendere** l'elettrotroutensile premere l'interruttore di avvio/arresto **7** e tenerlo premuto.

Per **fissare in posizione** l'interruttore di avvio/arresto premuto **7** premere il tasto di bloccaggio **6**.

Per **spegnere** l'elettrotroutensile rilasciare di nuovo l'interruttore di avvio/arresto **7** oppure se è bloccato con il tasto di bloccaggio **6**, premere brevemente l'interruttore di avvio/arresto **7** e rilasciarlo di nuovo.

Per risparmiare energia accendere l'elettrotroutensile solo se lo stesso viene utilizzato.

#### Regolazione della velocità/frequenza colpi

È possibile regolare a variazione continua la velocità/frequenza di colpi dell'elettrotroutensile in funzione operando con la pressione che si esercita sull'interruttore avvio/arresto **7**.

Esercitando una leggera pressione sull'interruttore di avvio/arresto **7** si ha una riduzione della velocità/numero frequenza colpi. Aumentando la pressione si aumenta la velocità/numero frequenza colpi.

#### Indicazioni operative

- ▶ **Prima di qualunque intervento sull'elettrotroutensile estrarre la spina di rete dalla presa.**
- ▶ **Applicare l'elettrotroutensile sul dado/vite solo quando è spento.** Utensili accessori in rotazione possono scivolare.

In seguito a lunghe operazioni di lavoro a bassa velocità, per farlo raffreddare, lasciar ruotare l'elettrotroutensile in funzionamento a vuoto per ca. 3 minuti alla massima velocità.

#### Rimozione del dispositivo raccogli-polvere (vedi figure L - M)

- La rimozione del dispositivo raccogli-polvere **13** è consigliata:
- per utilizzare la guida del Drill Assistant **10** come arresto di profondità
  - quando vengono utilizzati utensili di grandi dimensioni.

## Manutenzione ed assistenza

### Manutenzione e pulizia

- ▶ **Prima di qualunque intervento sull'elettrotroutensile estrarre la spina di rete dalla presa.**
- ▶ **Per poter garantire buone e sicure operazioni di lavoro, tenere sempre puliti l'elettrotroutensile e le prese di ventilazione.**

Qualora si rendesse necessaria una sostituzione del cavo di collegamento, la stessa deve essere effettuata dalla Bosch oppure da un centro di assistenza clienti autorizzato per elettrotroutensili Bosch per evitare pericoli per la sicurezza.

### Assistenza clienti e consulenza impieghi

Il servizio di assistenza risponde alle Vostre domande relative alla riparazione ed alla manutenzione del Vostro prodotto nonché concernenti le parti di ricambio. Disegni in vista esplosa ed informazioni relative alle parti di ricambio sono consultabili anche sul sito:

**www.bosch-pt.com**

Il team Bosch che si occupa della consulenza impieghi vi aiuterà in caso di domande relative ai nostri prodotti ed ai loro accessori.

In caso di richieste o di ordinazione di pezzi di ricambio, comunicare sempre il codice prodotto a 10 cifre riportato sulla targhetta di fabbricazione del prodotto.

#### Italia

Officina Elettrotroutensili  
Robert Bosch S.p.A.  
Corso Europa 2/A  
20020 LAINATE (MI)  
Tel.: (02) 3696 2663  
Fax: (02) 3696 2662  
Fax: (02) 3696 8677  
E-Mail: officina.elettrotroutensili@it.bosch.com

#### Svizzera

Sul sito [www.bosch-pt.com/ch/it](http://www.bosch-pt.com/ch/it) è possibile ordinare direttamente on-line i ricambi.  
Tel.: (044) 8471513  
Fax: (044) 8471553  
E-Mail: Aftersales.Service@de.bosch.com

#### Smaltimento

Avviare ad un riciclaggio rispettoso dell'ambiente gli imballaggi, gli elettrotroutensili e gli accessori dismessi.

Non gettare elettrotroutensili dismessi tra i rifiuti domestici!

#### Solo per i Paesi della CE:



Conformemente alla norma della direttiva 2012/19/UE sui rifiuti di apparecchiature elettriche ed elettroniche (RAEE) ed all'attuazione del recepimento nel diritto nazionale, gli elettrotroutensili diventati inservibili devono essere raccolti separatamente ed essere inviati ad una riutilizzazione ecologica.

Con ogni riserva di modifiche tecniche.

## Nederlands

### Veiligheidsvoorschriften

#### Algemene veiligheidswaarschuwingen voor elektrische gereedschappen

**⚠ WAARSCHUWING** Lees alle veiligheidswaarschuwingen en alle voorschriften. Als de waarschuwingen en voorschriften niet worden opgevolgd, kan dit een elektrische schok, brand of ernstig letsel tot gevolg hebben.

#### Bewaar alle waarschuwingen en voorschriften voor toekomstig gebruik.

Het in de waarschuwingen gebruikte begrip „elektrisch gereedschap” heeft betrekking op elektrische gereedschappen voor gebruik op het stroomnet (met netsnoer) en op elektrische gereedschappen voor gebruik met een accu (zonder netsnoer).

#### Veiligheid van de werkomgeving

- ▶ **Houd uw werkomgeving schoon en goed verlicht.** Een rommelige of onverlichte werkomgeving kan tot ongevallen leiden.
- ▶ **Werk met het elektrische gereedschap niet in een omgeving met explosiegevaar waarin zich brandbare vloeistoffen, brandbare gassen of brandbaar stof bevinden.** Elektrische gereedschappen veroorzaken vonken die het stof of de dampen tot ontsteking kunnen brengen.
- ▶ **Houd kinderen en andere personen tijdens het gebruik van het elektrische gereedschap uit de buurt.** Wanneer u wordt afgeleid, kunt u de controle over het gereedschap verliezen.

#### Elektrische veiligheid

- ▶ **De aansluitstekker van het elektrische gereedschap moet in het stopcontact passen. De stekker mag in geen geval worden veranderd. Gebruik geen adapterstekkers in combinatie met gearde elektrische gereedschappen.** Onveranderde stekkers en passende stopcontacten beperken het risico van een elektrische schok.
- ▶ **Voorkom aanraking van het lichaam met gearde oppervlakken, bijvoorbeeld van buizen, verwarmingen, fornuizen en koelkasten.** Er bestaat een verhoogd risico door een elektrische schok wanneer uw lichaam geard is.
- ▶ **Houd het gereedschap uit de buurt van regen en vocht.** Het binnendringen van water in het elektrische gereedschap vergroot het risico van een elektrische schok.
- ▶ **Gebruik de kabel niet voor een verkeerd doel, om het elektrische gereedschap te dragen of op te hangen of om de stekker uit het stopcontact te trekken. Houd de kabel uit de buurt van hitte, olie, scherpe randen en bewegende gereedschapsdelen.** Beschadigde of in de war geraakte kabels vergroten het risico van een elektrische schok.

▶ **Wanneer u buitenshuis met elektrisch gereedschap werkt, dient u alleen verlengkabels te gebruiken die voor gebruik buitenshuis zijn goedgekeurd.** Het gebruik van een voor gebruik buitenshuis geschikte verlengkabel beperkt het risico van een elektrische schok.

▶ **Als het gebruik van het elektrische gereedschap in een vochtige omgeving onvermijdelijk is, dient u een aardlekschakelaar te gebruiken.** Het gebruik van een aardlekschakelaar vermindert het risico van een elektrische schok.

#### Veiligheid van personen

- ▶ **Wees alert, let goed op wat u doet en ga met verstand te werk bij het gebruik van het elektrische gereedschap. Gebruik geen elektrisch gereedschap wanneer u moe bent of onder invloed staat van drugs, alcohol of medicijnen.** Een moment van onoplettendheid bij het gebruik van het elektrische gereedschap kan tot ernstige verwondingen leiden.
- ▶ **Draag persoonlijke beschermende uitrusting. Draag altijd een veiligheidsbril.** Het dragen van persoonlijke beschermende uitrusting zoals een stofmasker, slipvaste werkschoenen, een veiligheidshelm of gehoorbescherming, afhankelijk van de aard en het gebruik van het elektrische gereedschap, vermindert het risico van verwondingen.
- ▶ **Voorkom per ongeluk inschakelen. Controleer dat het elektrische gereedschap uitgeschakeld is voordat u de stekker in het stopcontact steekt of de accu aansluit en voordat u het gereedschap oppakt of draagt.** Wanneer u bij het dragen van het elektrische gereedschap uw vinger aan de schakelaar hebt of wanneer u het gereedschap ingeschakeld op de stroomvoorziening aansluit, kan dit tot ongevallen leiden.
- ▶ **Verwijder instelgereedschappen of schroefsleutels voordat u het elektrische gereedschap inschakelt.** Een instelgereedschap of sleutel in een draaiend deel van het gereedschap kan tot verwondingen leiden.
- ▶ **Voorkom een onevenwichtige lichaamshouding. Zorg ervoor dat u stevig staat en steeds in evenwicht blijft.** Daardoor kunt u het elektrische gereedschap in onverwachte situaties beter onder controle houden.
- ▶ **Draag geschikte kleding. Draag geen loshangende kleding of sieraden. Houd haren, kleding en handschoenen uit de buurt van bewegende delen.** Loshangende kleding, lange haren en sieraden kunnen door bewegende delen worden meegenomen.
- ▶ **Wanneer stofafzuigings- of stofopvangvoorzieningen kunnen worden gemonteerd, dient u zich ervan te verzekeren dat deze zijn aangesloten en juist worden gebruikt.** Het gebruik van een stofafzuiging beperkt het gevaar door stof.

#### Zorgvuldige omgang met en zorgvuldig gebruik van elektrische gereedschappen

- ▶ **Overbelast het gereedschap niet. Gebruik voor uw werkzaamheden het daarvoor bestemde elektrische gereedschap.** Met het passende elektrische gereedschap werkt u beter en veiliger binnen het aangegeven capaciteitsbereik.

- ▶ **Gebruik geen elektrisch gereedschap waarvan de schakelaar defect is.** Elektrisch gereedschap dat niet meer kan worden in- of uitgeschakeld, is gevaarlijk en moet worden gerepareerd.
- ▶ **Trek de stekker uit het stopcontact of neem de accu uit het elektrische gereedschap voordat u het gereedschap instelt, toebehoren wisselt of het gereedschap weglegt.** Deze voorzorgsmaatregel voorkomt onbedoeld starten van het elektrische gereedschap.
- ▶ **Bewaar niet-gebruikte elektrische gereedschappen buiten bereik van kinderen. Laat het gereedschap niet gebruiken door personen die er niet mee vertrouwd zijn en deze aanwijzingen niet hebben gelezen.** Elektrische gereedschappen zijn gevaarlijk wanneer deze door onervaren personen worden gebruikt.
- ▶ **Verzorg het elektrische gereedschap zorgvuldig. Controleer of bewegende delen van het gereedschap correct functioneren en niet vastklemmen en of onderdelen zodanig gebroken of beschadigd zijn dat de werking van het elektrische gereedschap nadelig wordt beïnvloed. Laat deze beschadigde onderdelen voor het gebruik repareren.** Veel ongevallen hebben hun oorzaak in slecht onderhouden elektrische gereedschappen.
- ▶ **Houd snijdende inzetgereedschappen scherp en schoon.** Zorgvuldig onderhouden snijdende inzetgereedschappen met scherpe snijkanten klemmen minder snel vast en zijn gemakkelijker te geleiden.
- ▶ **Gebruik elektrisch gereedschap, toebehoren, inzetgereedschappen en dergelijke volgens deze aanwijzingen. Let daarbij op de arbeidsomstandigheden en de uit te voeren werkzaamheden.** Het gebruik van elektrische gereedschappen voor andere dan de voorziene toepassingen kan tot gevaarlijke situaties leiden.
- ▶ **Houd het gereedschap aan de geïsoleerde greepvlakken vast als u werkzaamheden uitvoert waarbij het inzetgereedschap verborgen stroomleidingen of de eigen stroomkabel kan raken.** Contact met een onder spanning staande leiding kan ook metalen delen van het gereedschap onder spanning zetten en tot een elektrische schok leiden.
- ▶ **Gebruik een geschikt detectieapparaat om verborgen stroom-, gas- of waterleidingen op te sporen of raadpleeg het plaatselijke energie- of waterleidingbedrijf.** Contact met elektrische leidingen kan tot brand of een elektrische schok leiden. Beschadiging van een gasleiding kan tot een explosie leiden. Breuk van een waterleiding veroorzaakt materiële schade en kan een elektrische schok veroorzaken.
- ▶ **Schakel het elektrische gereedschap onmiddellijk uit als het inzetgereedschap blokkeert. Houd rekening met grote reactiemomenten die een terugslag veroorzaken.** Het inzetgereedschap blokkeert als:
  - het elektrische gereedschap wordt overbelast of
  - het in het te bewerken werkstuk kantelt.
- ▶ **Houd het elektrische gereedschap tijdens de werkzaamheden stevig met beide handen vast en zorg ervoor dat u stevig staat.** Het elektrische gereedschap wordt met twee handen veiliger geleid.
- ▶ **Zet het werkstuk vast.** Een met spanvoorzieningen of een bankschroef vastgehouden werkstuk wordt beter vastgehouden dan u met uw hand kunt doen.
- ▶ **Wacht tot het elektrische gereedschap tot stilstand is gekomen voordat u het neerlegt.** Het inzetgereedschap kan vasthaken en dit kan tot het verlies van de controle over het elektrische gereedschap leiden.

#### Service

- ▶ **Laat het elektrische gereedschap alleen repareren door gekwalificeerd en vakkundig personeel en alleen met originele vervangsonderdelen.** Daarmee wordt gewaarborgd dat de veiligheid van het gereedschap in stand blijft.

#### Veiligheidsvoorschriften voor boormachines

- ▶ **Draag een gehoorbescherming bij kloppoorwerkzaamheden.** De blootstelling aan lawaai kan gehoorverlies tot gevolg hebben.
- ▶ **Gebruik de bij het gereedschap geleverde extra handgrepen.** Het verlies van de controle kan tot verwondingen leiden.
- ▶ **Inzetgereedschappen kunnen bij het werken heet worden! Er bestaat het risico van verbranding bij het wisselen van het inzetgereedschap.** Gebruik veiligheidshandschoenen om het inzetgereedschap weg te nemen.
- ▶ **Om abusievelijk inschakelen van het elektrische gereedschap te verhinderen, maakt u altijd de vastzettoets los.** Druk hiervoor kort op de aan/uit-schakelaar.

## Product- en vermogensbeschrijving



**Lees alle veiligheidswaarschuwingen en alle voorschriften.** Als de waarschuwingen en voorschriften niet worden opgevolgd, kan dit een elektrische schok, brand of ernstig letsel tot gevolg hebben.

### Gebruik volgens bestemming

Het elektrische gereedschap is bestemd voor kloppoorwerkzaamheden in baksteen, beton en steen en voor boorwerkzaamheden in hout, metaal, keramiek en kunststof. Gereedschappen met elektronische regeling en rechts-/linksdraaien zijn ook geschikt voor het in- en uitdraaien van schroeven.

### Afgebeelde componenten

De componenten zijn genummerd zoals op de afbeelding van het elektrische gereedschap op de pagina met afbeeldingen.

- 1 Voorste huls
- 2 Achterste huls
- 3 Snelspanboorhouder
- 4 Omschakelknop „Boren/klopboren”
- 5 Draairichtingschakelaar
- 6 Blokkeerknop voor aan/uit-schakelaar

## 54 | Nederlands

- 7 Aan/uit-schakelaar
- 8 Ontgrendelingstoets Drill Assistant\*\*
- 9 Extra handgreep met diepteaanslag \*/\*\*
- 10 Drill Assistant\*\*
- 11 Stofreservoir\*\*
- 12 Ontgrendelingstoets stofreservoir (2x)\*\*
- 13 Stofopvangvoorziening\*\*
- 14 Afdichtring\*\*
- 15 Stofbeschermmring\*\*
- 16 Klem van de stofopvangvoorziening\*\*
- 17 Instelring\*\*
- 18 Vleugelschroef voor bevestiging extra handgreep Drill Assistant\*\*

- 19 Handgreep (geïsoleerd greepvlak)
- 20 Extra handgreep (geïsoleerd greepvlak)
- 21 Vleugelschroef voor bevestiging extra handgreep\*
- 22 Knop voor instelling van de diepteaanslag\*
- 23 Diepteaanslag\*
- 24 Universeelbithouder\*
- 25 Bit\*
- 26 Opname\*\*
- 27 Boorhoudersleutel
- 28 Tandkransboorhouder

\*Niet elk afgebeeld en beschreven toebehoren wordt standaard meegeleverd. Het volledige toebehoren vindt u in ons toebehoren-programma.

\*\*Standaard leveromvang bij EasyImpact 550 + Drill Assistant

## Technische gegevens

Klopboormachine		EasyImpact 500	EasyImpact 540	EasyImpact 550	EasyImpact 550 + Drill Assistant
Productnummer		3 603 A30 0..	3 603 A30 2..	3 603 A30 0..	3 603 A30 0..
Opgenomen vermogen	W	550	550	550	550
Max. afgegeven vermogen	W	370	370	370	370
Onbelast toerental	min <sup>-1</sup>	50 – 3000	50 – 3000	50 – 3000	50 – 3000
Nominaal toerental	min <sup>-1</sup>	50 – 3000	50 – 3000	50 – 3000	50 – 3000
Aantal slagen	min <sup>-1</sup>	33000	33000	33000	33000
Nominaal draaimoment	Nm	1,2	1,2	1,2	1,2
Blokkeerdraaimoment conform EN 60745	Nm	11	11	11	11
Rechts- en linksdraaien		●	●	●	●
Volautomatische blokkering van de uitgaande as (Auto-Lock)		-	-	-	-
Ashals-Ø	mm	43	43	43	43
Max. boor-Ø					
- Metselwerk	mm	10	10	10	10
- Beton	mm	10	10	10	10
- Staal	mm	8	8	8	8
- Hout	mm	25	25	25	25
- met gemonteerd stofreservoir	mm	-	-	-	10
Boorhouderspanbereik	mm	2 – 13	2 – 13	2 – 13	2 – 13
Gewicht volgens EPTA-Procedure 01:2014	kg	1,5	1,6	1,5	1,9
Isolatieklasse		□/II	□/II	□/II	□/II

De gegevens gelden voor nominale spanningen [U] 230 V. Bij afwijkende spanningen en bij per land verschillende uitvoeringen kunnen deze gegevens afwijken.

Klopboormachine		EasyImpact 5500	EasyImpact 570	EasyImpact 5700	EasyImpact 6000
Productnummer		3 603 A30 0..	3 603 A30 1..	3 603 A30 1..	3 603 A30 1..
Opgenomen vermogen	W	550	570	570	570
Afgegeven vermogen	W	370	370	370	370
Onbelast toerental	min <sup>-1</sup>	50 – 3000	50 – 3000	50 – 3000	50 – 3000
Nominaal toerental	min <sup>-1</sup>	50 – 3000	50 – 3000	50 – 3000	50 – 3000

De gegevens gelden voor nominale spanningen [U] 230 V. Bij afwijkende spanningen en bij per land verschillende uitvoeringen kunnen deze gegevens afwijken.

Nederlands | 55

Klopboormachine		EasyImpact 5500	EasyImpact 570	EasyImpact 5700	EasyImpact 6000
Aantal slagen	min <sup>-1</sup>	33000	33000	33000	33000
Nominaal draaimoment	Nm	1,2	1,5	1,5	1,5
Blokkeerdraaimoment conform EN 60745	Nm	11	12	12	12
Rechts- en linksdraaien		●	●	●	●
Volautomatische blokkering van de uitgaande as (Auto-Lock)		-	●	●	●
Ashals-Ø	mm	43	43	43	43
Max. boor-Ø					
- Metselwerk	mm	10	10	10	10
- Beton	mm	10	10	10	10
- Staal	mm	8	8	8	8
- Hout	mm	25	25	25	25
- met gemonteerd stofreservoir	mm	-	-	-	-
Boorhouderspanbereik	mm	2 - 13	2 - 13	2 - 13	2 - 13
Gewicht volgens EPTA-Procedure 01:2014	kg	1,5	1,6	1,6	1,6
Isolatieklasse		□/II	□/II	□/II	□/II

De gegevens gelden voor nominale spanningen [U] 230 V. Bij afwijkende spanningen en bij per land verschillende uitvoeringen kunnen deze gegevens afwijken.

### Informatie over geluid en trillingen

Geluidsemissiewaarden vastgesteld volgens EN 60745-2-1.

		EasyImpact 500	EasyImpact 540	EasyImpact 550	EasyImpact 550 + Drill Assistant
Het A-gewogen geluidsniveau van het gereedschap bedraagt kenmerkend					
Geluidsdrukniveau	dB(A)	96	96	96	96
Geluidsvermogeniveau	dB(A)	107	107	107	107
Onzekerheid K	dB(A)	3	3	3	3
<b>Draag een gehoorbescherming.</b>					
Totale trillingswaarden $a_h$ (vectorsom van drie richtingen) en onzekerheid K bepaald volgens EN 60745-2-1:					
Boren in metaal:					
$a_h$	m/s <sup>2</sup>	7,5	7,5	7,5	7,5
K	m/s <sup>2</sup>	1,5	1,5	1,5	1,5
Klopbooren in beton:					
$a_h$	m/s <sup>2</sup>	32	32	32	32
K	m/s <sup>2</sup>	4,0	4,0	4,0	4,0
Schroeven:					
$a_h$	m/s <sup>2</sup>	<2,5	<2,5	<2,5	<2,5
K	m/s <sup>2</sup>	1,5	1,5	1,5	1,5

		EasyImpact 5500	EasyImpact 570	EasyImpact 5700	EasyImpact 6000
Het A-gewogen geluidsniveau van het gereedschap bedraagt kenmerkend					
Geluidsdrukniveau	dB(A)	96	97	97	97
Geluidsvermogeniveau	dB(A)	107	108	108	108
Onzekerheid K	dB(A)	3	3	3	3
<b>Draag een gehoorbescherming.</b>					

## 56 | Nederlands

		EasyImpact 5500	EasyImpact 570	EasyImpact 5700	EasyImpact 6000
Totale trillingswaarden $a_h$ (vectorsom van drie richtingen) en onzekerheid K bepaald volgens EN 60745-2-1:					
Boren in metaal:					
$a_h$	$m/s^2$	7,5	6,5	6,5	6,5
K	$m/s^2$	1,5	1,5	1,5	1,5
Klopbooren in beton:					
$a_h$	$m/s^2$	32	28	28	28
K	$m/s^2$	4,0	2,0	2,0	2,0
Schroeven:					
$a_h$	$m/s^2$	<2,5	<2,5	<2,5	<2,5
K	$m/s^2$	1,5	1,5	1,5	1,5

Het in deze gebruiksaanwijzing vermelde trillingsniveau is gemeten met een volgens EN 60745 genormeerde meetmethode en kan worden gebruikt om elektrische gereedschappen met elkaar te vergelijken. Het is ook geschikt voor een voorlopige inschatting van de trillingsbelasting.

Het aangegeven trillingsniveau representeert de voornaamste toepassingen van het elektrische gereedschap. Als echter het elektrische gereedschap wordt gebruikt voor andere toepassingen, met verschillende accessoires, met afwijkende inzetgereedschappen of onvoldoende onderhoud, kan het trillingsniveau afwijken. Dit kan de trillingsbelasting gedurende de gehele arbeidsperiode duidelijk verhogen.

Voor een nauwkeurige schatting van de trillingsbelasting moet ook rekening worden gehouden met de tijd waarin het gereedschap uitgeschakeld is, of waarin het gereedschap wel loopt, maar niet werkelijk wordt gebruikt. Dit kan de trillingsbelasting gedurende de gehele arbeidsperiode duidelijk verminderen.

Leg aanvullende veiligheidsmaatregelen ter bescherming van de bediener tegen het effect van trillingen vast, zoals: Onderhoud van elektrische gereedschappen en inzetgereedschappen, warm houden van de handen, organisatie van het arbeidsproces.

## Montage

- ▶ **Trek altijd voor werkzaamheden aan het elektrische gereedschap de stekker uit het stopcontact.**

### Extra handgreep (zie afbeelding A)

- ▶ **Gebruik uw elektrisch gereedschap alleen met de extra handgreep 9.**
- ▶ **Zorg er vóór alle werkzaamheden voor dat de vleugelschroef 21/18 stevig vastgedraaid is.** Het verlies van de controle kan tot verwondingen leiden.

Draai de vleugelschroef **21/18** tegen de klok in (naar links) en leid de extra handgreep **9** over de boorhouder op de ashals van het elektrische gereedschap.

U kunt de extra handgreep **9** draaien om een veilige werkhouding te bereiken waarbij u niet snel vermoeid raakt.

Draai de extra handgreep **9** in de gewenste positie en draai de vleugelschroef **21/18** met de klok mee (naar rechts) weer vast.

### Boordiepte instellen (zie afbeelding B)

Met de diepteaanslag **23** kan de gewenste boordiepte **X** worden vastgelegd.

Druk op de toets voor de instelling van de diepteaanslag **22** en zet de diepteaanslag in de extra handgreep **9**.

De ribbels op de diepteaanslag **23** moeten naar onderen wijzen.

Trek de diepteaanslag zo ver naar buiten dat de afstand tussen de punt van de boor en de punt van de diepteaanslag overeenkomt met de gewenste boordiepte **X**.

### Drill Assistant

#### Drill Assistant aanbrengen (zie afbeeldingen C – D)

De Drill Assistant **10** kan met en zonder stofopvangvoorziening **13** gebruikt worden. Het gebruik van de stofopvangvoorziening **13** is beperkt tot boren met een diameter van 12 mm en een lengte van 120 mm.

Steek de stofopvangvoorziening **13** op de opname **26**.

Druk op de ontgrendelingstoets **8** om de Drill Assistant **10** uit zijn parkeerstand los te maken.


Leid de Drill Assistant **10** over de boorhouder op de ashals van het elektrische gereedschap.

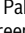
Draai voor vergrendeling de vleugelschroef **18** met de klok mee (naar rechts) vast.

#### Boordiepte instellen (zie afbeeldingen E – F)

Monteer de boor (zie hoofdstuk „Inzetgereedschap wisselen”).

Met de instelring **17** kan de gewenste boordiepte **X** vastgelegd worden.

Draai de instelring **17** voor ontgrendeling naar links . Leg het stofreservoir **11** of de opname **26** vlak tegen de muur of het werkstuk. Ga met de punt van de boor naar de muur of het werkstuk.

Schuif de instelring **17** zover naar achter tot de afstand met de gewenste boordiepte **X** overeenkomt of leg een plug op de geleider en schuif de instelring **17** naar achter naar de plug. Draai de instelring **17** voor vergrendeling naar rechts . Pak de plug weer uit de geleider. De boordiepte komt nu overeen met de ingestelde lengte **X** op de geleider.



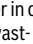
**Opmerking:** Bij het gebruik van pluggen is de exacte boordiepte belangrijk. Als het geboorde gat te diep is, dan glijdt de plug te ver in de muur of het werkstuk. Als het gat te klein is, steekt de plug uit.

#### Stofreservoir leegmaken (zie afbeelding G)

Het stofreservoir **11** is voldoende voor ongeveer 25 boorgaten in metselwerk bij een boordiepte van 30 mm met een boordiameter van 6 mm.

- Voor het wegnemen van het stofreservoir **11** drukt u op de ontgrendelingstoetsen **12** aan de zijkant en trekt u het stofreservoir er naar onder toe af.
- Maak het stofreservoir **11** leeg en breng het weer aan (met hoorbaar vastklikken).

#### Drill Assistant demonteren

- Houd de klem **16** van de stofopvangvoorziening **13** ingedrukt en trek de stofopvangvoorziening **13** er naar voren toe af.
- Draai de vleugelschroef **18** tegen de klok in (naar links) tot de extra handgreep **9** verschoven kan worden en trek de extra handgreep **9** van het elektrische gereedschap af.
- Draai de instelling **17** voor ontgrendeling naar links .
- Houd de extra handgreep **9** vast en schuif de geleider in de richting van de extra handgreep tot deze hoorbaar vastklikt.

#### Stofafzuiging/stofreservoir

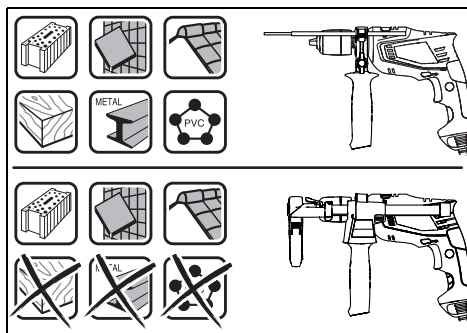
- ▶ Stof van materialen zoals loodhoudende verf, enkele houtsoorten, mineralen en metaal kunnen schadelijk voor de gezondheid zijn. Aanraking of inademing van stof kan leiden tot allergische reacties en/of ziekten van de ademwegen van de gebruiker of personen die zich in de omgeving bevinden.

Bepaalde soorten stof, bijvoorbeeld van eiken- en beukenhout, gelden als kankerverwekkend, in het bijzonder in combinatie met toevoegingsstoffen voor houtbehandeling (chromaat en houtbeschermingsmiddelen). Asbesthoudend materiaal mag alleen door bepaalde vakmensen worden bewerkt.

- Gebruik een voor het materiaal geschikte stofafzuiging.
- Zorg voor een goede ventilatie van de werkplek.
- Er wordt geadviseerd om een ademmasker met filterklasse P2 te dragen.

Neem de in uw land geldende voorschriften voor de te bewerken materialen in acht.

- ▶ **Voorkom ophoping van stof op de werkplek.** Stof kan gemakkelijk ontbranden.
- ▶ **Gebruik het stofreservoir alleen bij de bewerking van beton en steen.** Hout- en kunststofspanen kunnen gemakkelijk tot verstoppingen leiden.
- ▶ **Let op brandgevaar! Bewerk met gemonteerd stofreservoir geen metalen materialen.** Hete metaalspanen kunnen delen van het stofreservoir doen ontbranden.



Om het stofreservoir optimaal te gebruiken, moet u op de volgende aanwijzingen letten:

- Let erop dat het stofreservoir vlak tegen het werkstuk of de muur ligt. Op deze manier wordt tevens haaks boren gemakkelijker gemaakt.
- Na het bereiken van de gewenste boordiepte trekt u eerst de boor uit het boorgat en schakelt u vervolgens de klopboormachine uit.
- In het bijzonder bij werkzaamheden met grote boordiameters kan de stofbeschermring **15** slijten. Vervang deze bij beschadiging.

#### Inzetgereedschap wisselen

##### Snelspanboorhouder (EasyImpact 500/550/550 + Drill Assistant/5500) (zie afbeelding H)

Houd de achterste huls **2** van de snelspanboorhouder **3** vast en draai de voorste huls **1** in draairichting **1** tot het inzetgereedschap kan worden aangebracht. Zet het gereedschap in. Houd de achterste huls **2** van de snelspanboorhouder **3** vast en draai de voorste huls **1** in draairichting **2** met uw hand stevig dicht.

##### Snelspanboorhouder (EasyImpact 570/5700/6000) (zie afbeelding I)

Als de aan/uit-schakelaar **7** niet is ingedrukt, wordt de uitgaande as geblokkeerd. Hierdoor kan het inzetgereedschap in de boorhouder snel, gemakkelijk en eenvoudig worden vervangen.

Open de snelspanboorhouder **3** door deze in draairichting **1** te draaien tot het gereedschap kan worden ingezet. Zet het gereedschap in.

Draai de huls van de snelspanboorhouder **3** in draairichting **2** met uw hand stevig vast tot er geen klickgeluid meer hoorbaar is. De boorhouder wordt daardoor automatisch vergrendeld.

De vergrendeling wordt weer opgeheven als u voor het verwijderen van het toebehoren de huls in de tegengestelde richting draait.

##### Tandkransboorhouder (EasyImpact 540) (zie afbeelding J)

- ▶ **Draag werkhandschoenen bij het wisselen van inzetgereedschap.** De boorhouder kan tijdens langdurige werkzaamheden heet worden.

Open de tandkransboorhouder **28** door deze te draaien, tot dat het gereedschap kan worden ingezet. Zet het gereedschap in.

## 58 | Nederlands

Steek de boorhoudersleutel **27** in de daarvoor bedoelde boorgaten van de tandkransboorhouder **28** en span het inzetgereedschap gelijkmatig vast.

**Schroeftoebehoren**

Bij het gebruik van bits **25** dient u altijd een universeelbithouder **24** te gebruiken. Gebruik alleen bits die bij de schroefkop passen.

Als u wilt schroeven, zet u de omschakelknop „Boren/klopbooren” **4** altijd op het symbool „Boren”.

**Boorhouder wisselen**

- ▶ **Bij elektrische gereedschappen zonder blokkering van de uitgaande as moet de boorhouder worden vervangen door een erkende klantenservicewerkplaats voor Bosch elektrische gereedschappen.**



De boorhouder moet worden vastgedraaid met een aandraaimoment van ca. 30 – 35 Nm.

**Gebruik****Ingebruikneming**

- ▶ **Let op de netspanning! De spanning van de stroombron moet overeenkomen met de gegevens op het typeplaatje van het elektrische gereedschap. Met 230 V aangeduide elektrische gereedschappen kunnen ook met 220 V worden gebruikt.**

**Draairichting instellen (zie afbeelding K)**

Met de draairichtingsomschakelaar **5** kunt u de draairichting van het elektrische gereedschap veranderen. Als de aan/uit-schakelaar **7** is ingedrukt, is dit echter niet mogelijk.

**Rechtsdraaien:** Als u wilt boren of schroeven wilt indraaien, drukt u de draairichtingsomschakelaar **5** naar links tot aan de aanslag door.

**Linksdraaien:** Als u schroeven of moeren wilt uit- of losdraaien, drukt u de draairichtingsomschakelaar **5** naar rechts tot aan de aanslag door.

**Functie instellen****Boren en schroeven**

Zet de omschakelknop **4** op het symbool „Boren”.

**Klopbooren**

Zet de omschakelknop **4** op het symbool „Klopbooren”.

De schakelaar **4** klikt merkbaar vast en kan ook terwijl de motor loopt worden bediend.

**In- en uitschakelen**

Als u het elektrische gereedschap wilt **inschakelen** drukt u op de aan/uit-schakelaar **7** en houdt u deze ingedrukt.

Als u de ingedrukte aan/uit-schakelaar **7** wilt **vastzetten**, drukt u op de vastzetknop **6**.

Als u het elektrische gereedschap wilt **uitschakelen** laat u de aan/uit-schakelaar **7** los, of als deze met de blokkeerknop **6** vergrendeld is, drukt u de aan/uit-schakelaar **7** kort in en laat u deze vervolgens los.

Om energie te besparen, schakelt u het elektrische gereedschap alleen in wanneer u het gebruikt.

**Toerental of aantal slagen instellen**

U kunt het toerental of aantal slagen van het ingeschakelde elektrische gereedschap traploos regelen naarmate u de aan/uit-schakelaar **7** indrukt.

Lichte druk op de aan/uit-schakelaar **7** heeft een lager toerental of aantal slagen tot gevolg. Met toenemende druk wordt het toerental of het aantal slagen hoger.

**Tips voor de werkzaamheden**

- ▶ **Trek altijd voor werkzaamheden aan het elektrische gereedschap de stekker uit het stopcontact.**
- ▶ **Plaats het elektrische gereedschap alleen uitgeschakeld op de moer of schroef.** Draaiende inzetgereedschappen kunnen uitglijden.

Laat na langdurige werkzaamheden met een laag toerental het elektrische gereedschap afkoelen door het ca. 3 minuten met maximumtoerental onbelast te laten lopen.

**Stofopvangvoorziening wegnemen (zie afbeeldingen L – M)**

Het verwijderen van de stofopvangvoorziening **13** is praktisch:

- om de geleider van de Drill Assistant **10** als diepteaanslag te gebruiken
- wanneer grote inzetgereedschappen gebruikt worden

**Onderhoud en service****Onderhoud en reiniging**

- ▶ **Trek altijd voor werkzaamheden aan het elektrische gereedschap de stekker uit het stopcontact.**
- ▶ **Houd het elektrische gereedschap en de ventilatieopeningen altijd schoon om goed en veilig te werken.**

Als de aansluitkabel moet worden vervangen, moeten deze werkzaamheden door Bosch of een erkende klantenservice voor Bosch elektrische gereedschappen worden uitgevoerd om veiligheidsrisico's te voorkomen.

**Klantenservice en gebruikadviezen**

Onze klantenservice beantwoordt uw vragen over reparatie en onderhoud van uw product en over vervangingsonderdelen. Explosietekeningen en informatie over vervangingsonderdelen vindt u ook op:

**www.bosch-pt.com**

Het Bosch-team voor gebruikadviezen helpt u graag bij vragen over onze producten en toebehoren.

Vermeld bij vragen en bestellingen van vervangingsonderdelen altijd het uit tien cijfers bestaande productnummer volgens het typeplaatje van het product.

**Nederland**

Tel.: (076) 579 54 54

Fax: (076) 579 54 94

E-mail: gereedschappen@nl.bosch.com

**België**

Tel.: (02) 588 0589  
 Fax: (02) 588 0595  
 E-mail: outillage.gereedschap@be.bosch.com

**Afvalverwijdering**

Elektrische gereedschappen, toebehoren en verpakkingen moeten op een voor het milieu verantwoorde wijze worden hergebruikt.

Gooi elektrische gereedschappen niet bij het huisvuil.

**Alleen voor landen van de EU:**

Volgens de Europese richtlijn 2012/19/EU over elektrische en elektronische oude apparaten en de omzetting van de richtlijn in nationaal recht moeten niet meer bruikbare elektrische gereedschappen apart worden ingezameld en op een voor het milieu verantwoorde wijze worden hergebruikt.

Wijzigingen voorbehouden.

**Dansk****Sikkerhedsinstrukser****Generelle sikkerhedsinstrukser til el-værktøj**

**⚠ ADVARSEL** Læs alle sikkerhedsinstrukser og anvisninger. I tilfælde af manglende overholdelse af sikkerhedsinstrukserne og anvisningerne er der risiko for elektrisk stød, brand og/eller alvorlige kvæstelser.

**Opbevar alle sikkerhedsinstrukser og anvisninger til senere brug.**

Det i sikkerhedsinstrukserne benyttede begreb „el-værktøj“ refererer til netdrevet el-værktøj (med netkabel) og akkudrevet el-værktøj (uden netkabel).

**Sikkerhed på arbejdspladsen**

- ▶ **Sørg for, at arbejdsområdet er rent og rigtigt belyst.** Uorden eller uoplyste arbejdsområder øger faren for uheld.
- ▶ **Brug ikke el-værktøjet i eksplosionsfarlige omgivelser, hvor der findes brændbare væsker, gasser eller støv.** El-værktøj kan slå gnister, der kan antænde støv eller dampe.
- ▶ **Sørg for, at andre personer og ikke mindst børn holdes væk fra arbejdsområdet, når maskinen er i brug.** Hvis man distraheres, kan man miste kontrollen over maskinen.

**Elektrisk sikkerhed**

- ▶ **El-værktøjets stik skal passe til kontakten. Stikket må under ingen omstændigheder ændres. Brug ikke adapterstik sammen med jordforbundet el-værktøj.** Uændrede stik, der passer til kontakterne, nedsætter risikoen for elektrisk stød.
- ▶ **Undgå kropskontakt med jordforbundne overflader som f. eks. rør, radiatorer, komfurer og køleskabe.** Hvis din krop er jordforbundet, øges risikoen for elektrisk stød.

- ▶ **Maskinen må ikke udsættes for regn eller fugt.** Indtrængning af vand i et el-værktøj øger risikoen for elektrisk stød.
- ▶ **Brug ikke ledningen til formål, den ikke er beregnet til (f. eks. må man aldrig bære el-værktøjet i ledningen, hænge el-værktøjet op i ledningen eller rykke i ledningen for at trække stikket ud af kontakten). Beskyt ledningen mod varme, olie, skarpe kanter eller maskindele, der er i bevægelse.** Beskadigede eller indviklede ledninger øger risikoen for elektrisk stød.
- ▶ **Hvis el-værktøjet benyttes i det fri, må der kun benyttes en forlængerledning, der er egnet til udendørs brug.** Brug af forlængerledning til udendørs brug nedsætter risikoen for elektrisk stød.
- ▶ **Hvis det ikke kan undgås at bruge el-værktøjet i fugtige omgivelser, skal der bruges et HFI-relæ.** Brug af et HFI-relæ reducerer risikoen for at få elektrisk stød.

**Personlig sikkerhed**

- ▶ **Det er vigtigt at være opmærksom, se, hvad man laver, og bruge el-værktøjet fornuftigt. Brug ikke noget el-værktøj, hvis du er træt, har nydt alkohol eller er påvirket af medikamenter eller euforiserende stoffer.** Få sekunders uopmærksomhed ved brug af el-værktøjet kan føre til alvorlige personskader.
- ▶ **Brug beskyttelsesudstyr og hav altid beskyttelsesbriller på.** Brug af sikkerhedsudstyr som f. eks. støvmaske, skridsikket fodtøj, beskyttelseshjelm eller høreværn afhængig af maskintype og anvendelse nedsætter risikoen for personskader.
- ▶ **Undgå utilsigtet igangsætning. Kontrollér, at el-værktøjet er slukket, før du tilslutter det til strømtilførslen og/eller akkuen, løfter eller bærer det.** Undgå at bære el-værktøjet med fingeren på afbryderen og sørg for, at el-værktøjet ikke er tændt, når det slutes til nettet, da det øger risikoen for personskader.
- ▶ **Gør det til en vane altid at fjerne indstillingsværktøj eller skruenøgle, før el-værktøjet tændes.** Hvis et stykke værktøj eller en nøgle sidder i en roterende maskindel, er der risiko for personskader.
- ▶ **Undgå en anormal legemsposition. Sørg for at stå sikkert, mens der arbejdes, og kom ikke ud af balance.** Dermed har du bedre muligheder for at kontrollere el-værktøjet, hvis der skulle opstå uventede situationer.
- ▶ **Brug egnet arbejdstøj. Undgå løse beklædningsgenstande eller smykker. Hold hår, tøj og handsker væk fra dele, der bevæger sig.** Dele, der er i bevægelse, kan gribe fat i løstsiddende tøj, smykker eller langt hår.
- ▶ **Hvis støvsugnings- og opsamlingsudstyr kan monteres, er det vigtigt, at dette tilsluttes og benyttes korrekt.** Brug af en støvsugning kan reducere støvmængden og dermed den fare, der er forbundet støv.

**Omhyggelig omgang med og brug af el-værktøj**

- ▶ **Undgå overbelastning af maskinen. Brug altid et el-værktøj, der er beregnet til det stykke arbejde, der skal udføres.** Med det passende el-værktøj arbejder man bedst og mest sikkert inden for det angivne effektområde.

## 60 | Dansk

- ▶ **Brug ikke et el-værktøj, hvis afbryder er defekt.** Et el-værktøj, der ikke kan startes og stoppes, er farlig og skal repareres.
- ▶ **Træk stikket ud af stikkontakten og/eller fjern akkuen, inden maskinen indstilles, der skiftes tilbehørsdele, eller maskinen lægges fra.** Disse sikkerhedsforanstaltninger forhindrer utilsigtet start af el-værktøjet.
- ▶ **Opbevar ubenyttet el-værktøj uden for børns rækkevidde. Lad aldrig personer, der ikke er fortrolige med maskinen eller ikke har gennemlæst disse instrukser, benytte maskinen.** El-værktøj er farligt, hvis det benyttes af ukyndige personer.
- ▶ **El-værktøjet bør vedligeholdes omhyggeligt. Kontroler, om bevægelige maskindele fungerer korrekt og ikke sidder fast, og om delene er brækket eller beskadiget, således at el-værktøjets funktion påvirkes. Få beskadigede dele repareret, inden maskinen tages i brug.** Mange uheld skyldes dårligt vedligeholdte el-værktøjer.
- ▶ **Sørg for, at skæreværktøjer er skarpe og rene.** Omhyggeligt vedligeholdte skæreværktøjer med skarpe skærekanter sætter sig ikke så hurtigt fast og er nemmere at føre.
- ▶ **Brug el-værktøj, tilbehør, indsatsværktøj osv. iht. disse instrukser. Tag hensyn til arbejdsforholdene og det arbejde, der skal udføres.** Anvendelse af el-værktøjet til formål, som ligger uden for det fastsatte anvendelsesområde, kan føre til farlige situationer.

**Service**

- ▶ **Sørg for, at el-værktøj kun reparerer af kvalificerede fagfolk og at der kun benyttes originale reservedele.** Dermed sikres størst mulig maskinsikkerhed.

**Sikkerhedsinstrukser til boremaskiner**

- ▶ **Brug høreværn i forbindelse med slagboring.** Støjpåvirkning kan føre til tab af hørelse.
- ▶ **Brug de ekstra håndgreb, hvis de følger med el-værktøjet.** Tabes kontrollen over el-værktøjet, kan dette føre til kvæstelser.
- ▶ **Indsatsværktøjet kan blive meget varmt under arbejdet! Der er fare for forbrændinger ved skift af indsatsværktøjet.** Brug sikkerhedshandsker, når du skal fjerne indsatsværktøjet.
- ▶ **Løsn altid låsetasten for at forhindre utilsigtet indkobling af el-værktøjet.** Tryk hertil kort på start-stop-kontakten.
- ▶ **Hold el-værktøjet i de isolerede gribeblader, når du udfører arbejde, hvor indsatsværktøjet kan ramme bøje- eller strømledninger eller el-værktøjets eget kabel.** Kontakt med en spændingsførende ledning kan også sætte maskinens metaldele under spænding, hvilket kan føre til elektrisk stød.
- ▶ **Anvend egnede søgeinstrumenter til at finde frem til skjulte forsyningsledninger eller kontakt det lokale forsyningselskab.** Kontakt med elektriske ledninger kan føre til brand og elektrisk stød. Beskadigelse af en gasledning kan føre til eksplosion. Brud på et vandrør kan føre til materiel skade eller elektrisk stød.

- ▶ **Sluk for el-værktøjet med det samme, hvis indsatsværktøjet blokerer. Vær klar, hvis maskinen arbejder med høje reaktionsmomenter, da dette kan føre til tilbageslag.** Indsatsværktøjet blokerer, hvis:
  - el-værktøjet overbelastes eller
  - det sætter sig fast i det emne, der er ved at blive bearbejdet.
- ▶ **Hold altid maskinen fast med begge hænder og sørg for at stå sikkert under arbejdet.** El-værktøjet føres sikkert med to hænder.
- ▶ **Sikr emnet.** Et emne holdes bedre fast med spændeanordninger eller skruestik end med hånden.
- ▶ **El-værktøjet må først lægges fra, når det står helt stille.** Indsatsværktøjet kan sætte sig i klemme, hvilket kan medføre, at man taber kontrollen over el-værktøjet.

**Beskrivelse af produkt og ydelse**

**Læs alle sikkerhedsinstrukser og anvisninger.** I tilfælde af manglende overholdelse af sikkerhedsinstrukserne og anvisningerne er der risiko for elektrisk stød, brand og/eller alvorlige kvæstelser.

**Beregnet anvendelse**

El-værktøjet er beregnet til slagboring i tegl, beton og sten samt til boring i træ, metal, keramik og kunststof. Produkter med elektronisk regulering og højre-/venstreløb er også egnede til skruearbejde.

**Illustrerede komponenter**

Nummereringen af de illustrerede komponenter refererer til illustrationen af el-værktøjet på illustrationssiden.

- 1 Forreste kappe
- 2 Bageste kappe
- 3 Hurtigspændende borepatron
- 4 Omskifter „Boring/slagboring“
- 5 Retningsomskifter
- 6 Låsetast til start-stop-kontakt
- 7 Start-stop-kontakt
- 8 Frigørelsestast Drill Assistant\*\*
- 9 Ekstrahåndtag med dybdeanslag \*/\*\*
- 10 Drill Assistant\*\*
- 11 Støvbeholder\*\*
- 12 Frigørelsestast for støvbeholder (2x)\*\*
- 13 Støvopsamler\*\*
- 14 Tætningsring\*\*
- 15 Støvbeskyttelsesring\*\*
- 16 Klemme til støvopsamler\*\*
- 17 Indstillingsring\*\*
- 18 Vingeskrue til fastgørelse af ekstrahåndtag Drill Assistant\*\*
- 19 Håndgreb (isoleret gribeblade)
- 20 Ekstrahåndtag (isoleret gribeblade)
- 21 Vingeskrue til fastgørelse af ekstrahåndtag\*

- 22 Taste til indstilling af dybdeanslag\*
- 23 Dybdeanslag\*
- 24 Universalbitholder\*
- 25 Skruebit\*
- 26 Holder\*\*

- 27 Borepatronnøgle
- 28 Tandkransborepatron

\*Tilbehør, som er illustreret og beskrevet i brugsanvisningen, er ikke indeholdt i leveringen. Det fuldstændige tilbehør findes i vores tilbehørsprogram.

\*\*Standardlevering ved EasyImpact 550 + Drill Assistant

### Tekniske data

Slagboremaskine		EasyImpact 500	EasyImpact 540	EasyImpact 550	EasyImpact 550 + Drill Assistant
Typenummer		3 603 A30 0..	3 603 A30 2..	3 603 A30 0..	3 603 A30 0..
Nominal optagen effekt	W	550	550	550	550
Max. afgiven ydelse	W	370	370	370	370
Omdrejningstal, ubelastet	min <sup>-1</sup>	50 – 3000	50 – 3000	50 – 3000	50 – 3000
Nominelt omdrejningstal	min <sup>-1</sup>	50 – 3000	50 – 3000	50 – 3000	50 – 3000
Slagtal	min <sup>-1</sup>	33000	33000	33000	33000
Nominelt omdrejningsmoment	Nm	1,2	1,2	1,2	1,2
Blokeringsmoment iht. EN 60745	Nm	11	11	11	11
Højre-/venstreløb		●	●	●	●
Automatisk spindellås (Auto-Lock)		–	–	–	–
Spindelhals-Ø	mm	43	43	43	43
Max. bore-Ø					
– Murværk	mm	10	10	10	10
– Beton	mm	10	10	10	10
– Stål	mm	8	8	8	8
– Træ	mm	25	25	25	25
– Med monteret støvbeholder	mm	–	–	–	10
Borepatronens spændeområde	mm	2 – 13	2 – 13	2 – 13	2 – 13
Vægt svarer til EPTA-Procedure 01:2014	kg	1,5	1,6	1,5	1,9
Beskyttelsesklasse		□/II	□/II	□/II	□/II

Angivelserne gælder for en nominal spænding [U] på 230 V. Disse angivelser kan variere ved afvigende spændinger og i landespecifikke udførelser.

Slagboremaskine		EasyImpact 5500	EasyImpact 570	EasyImpact 5700	EasyImpact 6000
Typenummer		3 603 A30 0..	3 603 A30 1..	3 603 A30 1..	3 603 A30 1..
Nominal optagen effekt	W	550	570	570	570
Afgiven effekt	W	370	370	370	370
Omdrejningstal, ubelastet	min <sup>-1</sup>	50 – 3000	50 – 3000	50 – 3000	50 – 3000
Nominelt omdrejningstal	min <sup>-1</sup>	50 – 3000	50 – 3000	50 – 3000	50 – 3000
Slagtal	min <sup>-1</sup>	33000	33000	33000	33000
Nominelt omdrejningsmoment	Nm	1,2	1,5	1,5	1,5
Blokeringsmoment iht. EN 60745	Nm	11	12	12	12
Højre-/venstreløb		●	●	●	●
Automatisk spindellås (Auto-Lock)		–	●	●	●
Spindelhals-Ø	mm	43	43	43	43
Max. bore-Ø					
– Murværk	mm	10	10	10	10
– Beton	mm	10	10	10	10
– Stål	mm	8	8	8	8
– Træ	mm	25	25	25	25
– Med monteret støvbeholder	mm	–	–	–	–

Angivelserne gælder for en nominal spænding [U] på 230 V. Disse angivelser kan variere ved afvigende spændinger og i landespecifikke udførelser.

## 62 | Dansk

Slagboremaskine		EasyImpact 5500	EasyImpact 570	EasyImpact 5700	EasyImpact 6000
Borepatronens spændeområde	mm	2 – 13	2 – 13	2 – 13	2 – 13
Vægt svarer til EPTA-Procedure 01:2014	kg	1,5	1,6	1,6	1,6
Beskyttelsesklasse		□/II	□/II	□/II	□/II

Angivelserne gælder for en nominal spænding [U] på 230 V. Disse angivelser kan variere ved afvigende spændinger og i landespecifikke udførelser.

**Støj-/vibrationsinformation**

Støjemissionsværdier bestemt iht. EN 60745-2-1.

		EasyImpact 500	EasyImpact 540	EasyImpact 550	EasyImpact 550 + Drill Assistant
Værktøjets A-vurderede lydtrykniveau er typisk					
Lydtrykniveau	dB(A)	96	96	96	96
Lydeffektniveau	dB(A)	107	107	107	107
Usikkerhed K	dB(A)	3	3	3	3
<b>Brug høreværn!</b>					
Samlede vibrationsværdier $a_h$ (vektorsum for tre retninger) og usikkerhed K beregnet iht. EN 60745-2-1:					
Boring i metal:					
$a_h$	$m/s^2$	7,5	7,5	7,5	7,5
K	$m/s^2$	1,5	1,5	1,5	1,5
Slagboring i beton:					
$a_h$	$m/s^2$	32	32	32	32
K	$m/s^2$	4,0	4,0	4,0	4,0
Skruer:					
$a_h$	$m/s^2$	<2,5	<2,5	<2,5	<2,5
K	$m/s^2$	1,5	1,5	1,5	1,5

		EasyImpact 5500	EasyImpact 570	EasyImpact 5700	EasyImpact 6000
Værktøjets A-vurderede lydtrykniveau er typisk					
Lydtrykniveau	dB(A)	96	97	97	97
Lydeffektniveau	dB(A)	107	108	108	108
Usikkerhed K	dB(A)	3	3	3	3
<b>Brug høreværn!</b>					
Samlede vibrationsværdier $a_h$ (vektorsum for tre retninger) og usikkerhed K beregnet iht. EN 60745-2-1:					
Boring i metal:					
$a_h$	$m/s^2$	7,5	6,5	6,5	6,5
K	$m/s^2$	1,5	1,5	1,5	1,5
Slagboring i beton:					
$a_h$	$m/s^2$	32	28	28	28
K	$m/s^2$	4,0	2,0	2,0	2,0
Skruer:					
$a_h$	$m/s^2$	<2,5	<2,5	<2,5	<2,5
K	$m/s^2$	1,5	1,5	1,5	1,5

Det svingningsniveau, der er angivet i nærværende instruktioner, er blevet målt iht. en standardiseret måleproces i EN 60745, og kan bruges til at sammenligne el-værktøjer. Det er også egnet til en foreløbig vurdering af svingningsbelastningen.

Det angivende svingningsniveau repræsenterer de væsentlige anvendelser af el-værktøjet. Hvis el-værktøjet dog anvendes til andre formål, med forskellige tilbehørsdele, med afvigende indsatsværktøj eller utilstrækkelig vedligeholdelse, kan svingningsniveauet afvige. Dette kan føre til en betydelig forøgelse af svingningsbelastningen i hele arbejdstidsrummet.

Til en nøjagtig vurdering af svingningsbelastningen bør der også tages højde for de tider, i hvilke værktøjet er slukket eller godt nok kører, men rent faktisk ikke anvendes. Dette kan føre til en betydelig reduktion af svingningsbelastningen i hele arbejdstidsrummet.

Fastlæg ekstra sikkerhedsforanstaltninger til beskyttelse af brugeren mod svingningers virkning som f.eks.: Vedligeholdelse af el-værktøj og indsatsværktøj, holde hænder varme, organisation af arbejdsforløb.

## Montering

- ▶ **Træk stikket ud af stikkontakten, før der udføres arbejde på el-værktøjet.**

### Ekstrahåndtag (se Fig. A)

- ▶ **Brug kun dit el-værktøj med ekstrahåndtaget 9.**
- ▶ **Før arbejdet skal det altid sikres, at vingeskruen 21/18 er strammet forsvarligt.** Tabes kontrollen over el-værktøjet, kan det føre til kvæstelser.

Drej vingeskruen 21/18 mod uret, og før ekstragrebet 9 over borepatronen på el-værktøjets spindelhals.

Du kan svinge ekstragrebet 9 for at opnå en sikker og mindre trættende arbejdsstilling.

Sving ekstragrebet 9 til den ønskede position, og drej vingeskruen 21/18 med uret for at spænde den igen.

### Indstil boreddybde (se Fig. B)

Med dybdeanslaget 23 kan den ønskede boreddybde X fastlægges.

Tryk på tasten til dybdeanslagsindstilling 22, og isæt dybdeanslaget i ekstrahåndtaget 9.

Den riflede side på dybdeanslaget 23 skal pege nedad.

Træk dybdeanslaget så meget ud, at afstanden mellem borets spids og dybdeanslagets spids svarer til den ønskede boreddybde X.

### Drill Assistant

#### På sætning af Drill Assistant (se Fig. C – D)

Drill Assistant 10 kan anvendes med og uden støvopsamler 13. Anvendelsen af støvopsamleren 13 er begrænset til bor med en diameter på 12 mm og en længde på 120 mm.

Sæt støvopsamleren 13 på holderen 26.

Tryk på frigørelsestasten 8 for at løsne Drill Assistant 10 fra sin parkeringsituation.

Før Drill Assistant 10 over borepatronen på el-værktøjets spindelhals.

Skrue vingeskruen 18 fast med uret for at låse.

#### Indstil boreddybde (se Fig. E – F)

Monter boret (se afsnit „Værktøjsskift“).

Med indstillingsringen 17 kan den ønskede boreddybde X fastlægges.

Drej indstillingsringen 17 mod venstre ☹ for at frigøre. Læg støvbeholderen 11 eller holderen 26 flugtende mod væggen eller emnet. Kør spidsen af boret ind mod væggen eller emnet.

Skub indstillingsringen 17 så langt tilbage, at afstanden svarer til den ønskede boreddybde X, eller læg en dyvel på skinnen, og skub indstillingsringen 17 bagud til dyvlen. Drej indstillingsringen 17 mod højre for at låse ☺. Tag dyvlen ud af skinnen igen. Boreddybden svarer nu til den indstillede længde X på skinnen.

**Bemærk:** Ved anvendelse af dyvler er den nøjagtige boreddybde vigtig. Er det borede hul for dybt, glider dyvlen for langt ind i væggen/emnet. Er hullet ikke dybt nok, rager dyvlen ud.

#### Tømning af støvbeholder (se Fig. G)

Støvbeholderen 11 rækker til ca. 25 borer i murværk ved en boreddybde på 30 mm med en bordiameter på 6.

- For udtagning af støvbeholderen 11 skal du trykke på frigørelsestasterne 12 i siden og trække støvbeholderen af nedefter.
- Tøm støvbeholderen 11, og isæt den igen (med hørbart indgreb).

#### Afmontering af Drill Assistant

- Hold klemmen 16 til støvopsamleren 13 trykket, og træk støvopsamleren 13 af fremefter.
- Drej vingeskruen 18 mod uret, til ekstrahåndtaget 9 kan forskydes, og træk ekstrahåndtaget 9 af el-værktøjet.
- Drej indstillingsringen 17 mod venstre ☹ for at frigøre.
- Hold fast i ekstrahåndtaget 9, og skub skinnen i retning af ekstrahåndtaget, til den går hørbart i indgreb.

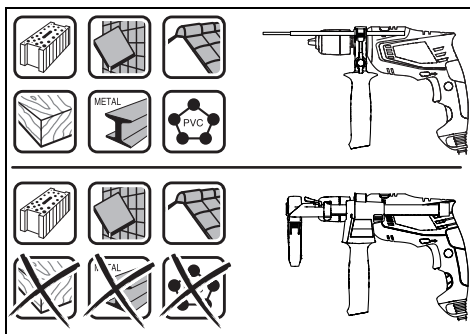
#### Støvudsugning/støvbeholder

- ▶ Støv fra materialer som f.eks. blyholdig maling, nogle træsorter, mineraler og metal kan være sundhedsfarlige. Berøring eller indånding af støv kan føre til allergiske reaktioner og/eller åndedrætssygdomme hos brugeren eller personer, der opholder sig i nærheden af arbejdspladsen. Bestemt støv som f.eks. ege- eller bøgestøv gælder som kræftfremkaldende, især i forbindelse med ekstra stoffer til træbehandling (chromat, træbeskyttelsesmiddel). Asbestholdigt materiale må kun bearbejdes af fagfolk.
  - Brug en støvopsugning, der egner sig til materialet.
  - Sørg for god udluftning af arbejdspladsen.
  - Det anbefales at bære åndeværn med filterklasse P2.
- Overhold forskrifterne, der gælder i dit land vedr. de materialer, der skal bearbejdes.

- ▶ **Undgå at der samler sig støv på arbejdspladsen.** Støv kan let antænde sig selv.

## 64 | Dansk

- ▶ **Brug kun støvbeholderen ved bearbejdning af beton og sten.** Træ- og plastspåner kan hurtigt forårsage tilstopning.
- ▶ **Pas på, brandfare! Bearbejd aldrig metalliske materialer med monteret støvbeholder.** Varme metalspåner kan antænde dele af støvbeholderen.



For at udnytte støvbeholderen optimalt bedes du bemærke følgende anvisninger:

- Sørg for, at støvbeholderen flugter mod emnet/væggen. Derved bliver det samtidig lettere at bore i ret vinkel.
- Når den ønskede boreddybde er nået, skal boret trækkes ud af borehullet, før slagboremaskinen slukkes.
- Støvbeskyttelsesringen **15** slides især, når der arbejdes med store borediametre. Udskift den, hvis den er beskadiget.

### Værktøjsskift

#### Hurtigspændende borepatron (EasyImpact 500/550/550 + Drill Assistant/5500) (se Fig. H)

Hold fast i den bageste kappe **2** på hurtigspændeborepatronen **3** og drej den forreste kappe **1** hen imod **1**, til værktøjet kan sættes i. Sæt værktøjet i.

Hold den bageste kappe **2** på hurtigspændeborepatronen **3** fast og drej den forreste kappe **1** kraftigt fast med hånden i drejeretning **2**.

#### Hurtigspændende borepatron (EasyImpact 570/5700/6000) (se Fig. I)

Borespindlen er fastlåst, hvis start-stop-kontakten **7** ikke er trykket ned. Dette gør det muligt at udskifte indsatsværktøjet i borepatronen på en hurtig, behagelig og enkelt måde.

Åbn hurtigspændeborepatronen **3** ved at dreje den i drejeretning **1**, til værktøjet kan sættes i. Sæt værktøjet i.

Drej kappen på hurtigspændeborepatronen **3** kraftigt i drejeretning **2** med hånden, til der ikke mere høres noget klik. Borepatronen låses derved automatisk.

Låsen løsnes igen, hvis kappen drejes i modsat retning, når værktøjet skal fjernes.

#### Tandkransborepatron (EasyImpact 540) (se Fig. J)

- ▶ **Brug beskyttelseshandsker, når værktøjet skal skiftes.** Borepatronen kan blive meget varm, hvis der arbejdes i længere tid.

Åben tandkransborepatronen **28** ved at dreje på den, indtil værktøjet kan sættes i. Sæt værktøjet i.

Sæt borepatronnøglen **27** i de pågældende borer på tandkransborepatronen **28** og spænd værktøjet jævnt fast.

#### Skrueværktøj

Skruebits **25** skal altid bruges sammen med en universalbitholder **24**. Brug kun passende skruebits til skruehovedet.

Til skruearbejde stilles omskifteren „Boring/slagboring“ **4** altid på symbolet „Boring“.

#### Borepatron skiftes

- ▶ **Ved el-værktøj uden borespindelarretering skal borepatronen skiftes på et autoriseret serviceværksted for Bosch-el-værktøj.**

**!** Borepatronen skal spændes med et tilspændingsmoment på ca. 30 – 35 Nm.

## Brug

### Ibrugtagning

- ▶ **Kontrollér netspændingen! Strømkildens spænding skal stemme overens med angivelserne på el-værktøjets typeskilt. El-værktøj til 230 V kan også tilsluttes 220 V.**

#### Indstil drejeretning (se Fig. K)

Med retningsomskifteren **5** kan du ændre el-værktøjets drejeretning. Ved nedtrykket start-stop-kontakt **7** er dette ikke muligt.

**Højreløb:** Til boring og iskruning af skrue trykkes retningsomskifteren **5** helt mod venstre.

**Venstreløb:** Til løsning og uddrejning af skrue og møtrikker trykkes retningsomskifteren **5** helt mod højre.

#### Indstil funktion

##### Boring og skruearbejde

Stil omskifteren **4** på symbolet „Boring“.

##### Slagboring

Stil omskifteren **4** på symbolet „Slagboring“.

Omskifteren **4** falder mærkbart i hak og kan også aktiveres, mens motoren går.

#### Tænd/sluk

Til **ibrugtagning** af el-værktøjet tryk på start-stop-kontakten **7** og hold den nede.

Til **fastlåsnings** af den nedtrykkede start-stop-kontakt **7** trykkes på låsetasten **6**.

El-værktøjet **slukkes** ved at slippe start-stop-kontakten **7** er den låst med låsetasten **6** trykkes kort på start-stop-kontakten **7** hvorefter den slippes.

For at spare på energien bør du kun tænde for el-værktøjet, når du bruger det.



### Omdrejningstal/slagtal indstilles

Omdrejningstallet/slagtallet indstilles trinløst til det tændte el-værktøj, afhængigt af hvor meget start-stop-kontakten **7** trykkes ind.

Let tryk på start-stop-kontakten **7** fører til et lavt omdrejningstal/slagtal. Med tiltagende tryk øges omdrejningstallet/slagtallet.

### Arbejdsvejledning

- ▶ **Træk stikket ud af stikkontakten, før der udføres arbejde på el-værktøjet.**
- ▶ **Sæt kun el-værktøjet på møtrikken/skruen i afbrudt tilstand.** Roterende indsatsværktøjer kan skride.

Efter længere tids arbejde med lille omdrejningstal skal værktøjet afkøles ved at lade det køre i ca. 3 minutter i ubelastet tilstand med max. omdrejningstal.

### Aftagning af støvopsamler (se Fig. L – M)

- Det kan være hensigtsmæssigt at fjerne støvopsamleren **13**:
- for at bruge skinnen til Drill Assistant **10** som dybdeanslag
  - hvis der anvendes store indstiksværktøjer.

## Vedligeholdelse og service

### Vedligeholdelse og rengøring

- ▶ **Træk stikket ud af stikkontakten, før der udføres arbejde på el-værktøjet.**
- ▶ **El-værktøj og el-værktøjets ventilationsåbninger skal altid holdes rene for at sikre et godt og sikkert arbejde.**

Hvis det er nødvendigt at erstatte tilslutningsledningen, skal dette arbejde udføres af Bosch eller på et autoriseret serviceværksted for Bosch el-værktøj for at undgå farer.

### Kundeservice og brugerrådgivning

Kundeservice besvarer dine spørgsmål vedr. reparation og vedligeholdelse af dit produkt samt reservedele. Eksplosions-tegninger og informationer om reservedele findes også under:

#### www.bosch-pt.com

Bosch brugerrådgivningsteamet vil gerne hjælpe dig med at besvare spørgsmål vedr. vores produkter og deres tilbehør.

Produktets 10-cifrede typenummer (se typeskilt) skal altid angives ved forespørgsler og bestilling af reservedele.

### Dansk

Bosch Service Center  
Telegrafvej 3  
2750 Ballerup  
På [www.bosch-pt.dk](http://www.bosch-pt.dk) kan der online bestilles reservedele eller oprettes en reparations ordre.  
Tlf. Service Center: 44898855  
Fax: 44898755  
E-Mail: [vaerktoej@dk.bosch.com](mailto:vaerktoej@dk.bosch.com)

### Bortskaffelse

El-værktøj, tilbehør og emballage skal genbruges på en miljøvenlig måde.

Smid ikke el-værktøj ud sammen med det almindelige husholdningsaffald!

### Gælder kun i EU-lande:



Iht. det europæiske direktiv 2012/19/EU om affald af elektrisk og elektronisk udstyr skal kasseret elektrisk udstyr indsamles separat og genbruges iht. gældende miljøforskrifter.

Ret til ændringer forbeholdes.

## Svenska

## Säkerhetsanvisningar

### Allmänna säkerhetsanvisningar för elverktyg

**⚠ VARNING** Läs noga igenom alla säkerhetsanvisningar och instruktioner. Fel som uppstår till följd av att säkerhetsanvisningarna och instruktionerna inte följts kan orsaka elstöt, brand och/eller allvarliga personskador.

### Förvara alla varningar och anvisningar för framtida bruk.

Nedan använt begrepp "Elverktyg" hänför sig till nätdrivna elverktyg (med nätsladd) och till batteridrivna elverktyg (sladdlösa).

### Arbetsplats säkerhet

- ▶ **Håll arbetsplatsen ren och välbelyst.** Oordning på arbetsplatsen och dåligt belyst arbetsområde kan leda till olyckor.
- ▶ **Använd inte elverktyget i explosionsfarlig omgivning med brännbara vätskor, gaser eller damm.** Elverktygen alstrar gnistor som kan antända dammet eller gaserna.
- ▶ **Håll under arbetet med elverktyget barn och obehöriga personer på betryggande avstånd.** Om du störs av obehöriga personer kan du förlora kontrollen över elverktyget.

### Elektrisk säkerhet

- ▶ **Elverktygets stickpropp måste passa till vägguttaget. Stickproppen får absolut inte förändras. Använd inte adapterkontakter tillsammans med skyddsjordade elverktyg.** Oförändrade stickproppar och passande vägguttag reducerar risken för elstöt.
- ▶ **Undvik kroppskontakt med jordade ytor som t. ex. rör, värmeelement, spisar och kylskåp.** Det finns en större risk för elstöt om din kropp är jordad.
- ▶ **Skydda elverktyget mot regn och väta.** Tränger vatten in i ett elverktyg ökar risken för elstöt.
- ▶ **Missbruka inte nätsladden och använd den inte för att bära eller hänga upp elverktyget och inte heller för att dra stickproppen ur vägguttaget. Håll nätsladden på avstånd från värme, olja, skarpa kanter och rörliga maskindelar.** Skadade eller tilltrasslade ledningar ökar risken för elstöt.

## 66 | Svenska

- ▶ **När du arbetar med ett elverktyg utomhus använd endast förlängningssladdar som är avsedda för utomhusbruk.** Om en lämplig förlängningssladd för utomhusbruk används minskar risken för elstöt.
- ▶ **Använd ett felströmsskydd om det inte är möjligt att undvika elverktygets användning i fuktig miljö.** Felströmsskyddet minskar risken för elstöt.

**Personsäkerhet**

- ▶ **Var uppmärksam, kontrollera vad du gör och använd elverktyget med förnuft. Använd inte elverktyg när du är trött eller om du är påverkad av droger, alkohol eller mediciner.** Under användning av elverktyg kan även en kort uppmärksamhet leda till allvarliga kroppsskador.
  - ▶ **Bär alltid personlig skyddsutrustning och skyddsglasögon.** Användning av personlig skyddsutrustning som t. ex. dammfiltermask, halkfria säkerhetsskor, skyddshjälm och hörselskydd reducerar alltefter elverktygets typ och användning risken för kroppsskada.
  - ▶ **Undvik oavsiktlig igångsättning. Kontrollera att elverktyget är frånkopplat innan du ansluter stickproppen till vägguttaget och/eller ansluter/tar bort batteriet, tar upp eller bär elverktyget.** Om du bär elverktyget med fingret på strömställaren eller ansluter påkopplat elverktyg till nätströmmen kan olycka uppstå.
  - ▶ **Ta bort alla inställningsverktyg och skruvnycklar innan du kopplar på elverktyget.** Ett verktyg eller en nyckel i en roterande komponent kan medföra kroppsskada.
  - ▶ **Undvik onormala kroppsställningar. Se till att du står stadigt och håller balansen.** I detta fall kan du lättare kontrollera elverktyget i oväntade situationer.
  - ▶ **Bär lämpliga arbetskläder. Bär inte löst hängande kläder eller smycken. Håll håret, kläderna och handskarna på avstånd från rörliga delar.** Löst hängande kläder, långt hår och smycken kan dras in av roterande delar.
  - ▶ **När elverktyg används med dammsugnings- och uppsamlingsutrustning, se till att dessa är rätt monterade och används på korrekt sätt.** Användning av dammsugning minskar de risker damm orsakar.
- Korrekt användning och hantering av elverktyg**
- ▶ **Överbelasta inte elverktyget. Använd för aktuellt arbete avsett elverktyg.** Med ett lämpligt elverktyg kan du arbeta bättre och säkrare inom angivet effektområde.
  - ▶ **Ett elverktyg med defekt strömställare får inte längre användas.** Ett elverktyg som inte kan kopplas in eller ur är farligt och måste repareras.
  - ▶ **Dra stickproppen ur vägguttaget och/eller ta bort batteriet innan inställningar utförs, tillbehörsdelar byts ut eller elverktyget lagras.** Denna skyddsåtgärd förhindrar oavsiktlig inkoppling av elverktyget.
  - ▶ **Förvara elverktygen oåtkomliga för barn. Låt elverktyget inte användas av personer som inte är förtrogna med dess användning eller inte läst denna anvisning.** Elverktygen är farliga om de används av oerfarna personer.

- ▶ **Sköt elverktyget omsorgsfullt. Kontrollera att rörliga komponenter fungerar felfritt och inte kärvar, att komponenter inte brustit eller skadats; orsaker som kan leda till att elverktygets funktioner påverkas menligt. Låt skadade delar repareras innan elverktyget tas i bruk.** Många olyckor orsakas av dåligt skötta elverktyg.
- ▶ **Håll skärverktygen skarpa och rena.** Omsorgsfullt skötta skärverktyg med skarpa eggar kommer inte så lätt i kläm och går lättare att styra.
- ▶ **Använd elverktyget, tillbehör, insatsverktyg osv. enligt dessa anvisningar. Ta hänsyn till arbetsvillkoren och arbetsmomenten.** Om elverktyget används på ett sätt som det inte är avsett för kan farliga situationer uppstå.

**Service**

- ▶ **Låt endast kvalificerad fackpersonal reparera elverktyget och endast med originalreservdelar.** Detta garanterar att elverktygets säkerhet upprätthålls.

**Säkerhetsanvisningar för bormaskiner**

- ▶ **Bär hörselskydd vid slagborrning.** Risk finns för att buller leder till hörselskada.
- ▶ **Använd elverktyget med medlevererade stödhandtag.** Risk finns för personskada om du förlorar kontrollen över elverktyget.
- ▶ **Insatsverktyg kan bli heta under arbetet! Risk för brännskador föreligger vid byte av insatsverktyg.** Använd skyddshandskar för att ta ut insatsverktyget.
- ▶ **Lossa alltid spärrknappen för att förhindra oavsiktlig påslagning av elverktyget.** Tryck kort på på-/avknappen.
- ▶ **Håll i elverktyget endast vid de isolerade greppytorna när arbeten utförs på ställen där insatsverktyget kan skada dolda elledningar eller egen nätsladd.** Kontakt med en spänningsförande ledning kan sätta maskinens metalldelar under spänning och leda till elstöt.
- ▶ **Använd lämpliga detektorer för att lokalisera dolda försörjningsledningar eller konsultera det lokala eldistributionsbolaget.** Kontakt med elledningar kan orsaka brand och elstöt. En skadad gasledning kan leda till explosion. Inträngning i en vattenledning kan orsaka materiell skada eller elstöt.
- ▶ **Slå genast ifrån elverktyget om insatsverktyget blockerar. Var förberedd på höga reaktionsmoment som kan orsaka bakslag.** Insatsverktyget blockerar om:
  - elverktyget överbelastas eller
  - snedvrids i arbetsstycket.
- ▶ **Håll i elverktyget med båda händerna under arbetet och se till att du står stadigt.** Elverktyget kan styras säkrare med två händer.
- ▶ **Säkra arbetsstycket.** Ett arbetsstycke som är fastspänt i en uppspänningsanordning eller ett skruvstycke hålls säkrare än med handen.
- ▶ **Vänta tills elverktyget stannat helt innan du lägger bort det.** Insatsverktyget kan haka upp sig och leda till att du kan förlora kontrollen över elverktyget.

## Produkt- och kapacitetsbeskrivning



**Läs noga igenom alla säkerhetsanvisningar och instruktioner.** Fel som uppstår till följd av att säkerhetsanvisningarna och instruktionerna inte följts kan orsaka elstöt, brand och/eller allvarliga personskador.

### Ändamålsenlig användning

Elverktyget är avsett för slagborrning i tegel, betong och sten samt för borrning i trä, metall, keramik och plast. Elverktyg med elektronisk reglering och höger-/vänstergång är även lämpliga för skruvdragning.

### Illustrerade komponenter

Numreringen av komponenterna hänvisar till illustration av elverktyget på grafiksida.

- 1 Främre hylsa
- 2 Bakre hylsa
- 3 Snabbchuck
- 4 Omkopplare "Borra/slagborra"
- 5 Riktningsskopplare
- 6 Spärknapp för strömställaren Till/Från
- 7 Strömställare Till/Från
- 8 Upplåsningsknapp Drill Assistant\*\*
- 9 Stödhandtag med djupanslag \*/\*\*
- 10 Drill Assistant\*\*
- 11 Dammbehållare\*\*
- 12 Upplåsningsknapp dammbehållare (2x)\*\*
- 13 Dammuppsamlare\*\*
- 14 Tättningsring\*\*
- 15 Dammskyddsring\*\*
- 16 Klämma för dammuppsamlare\*\*
- 17 Justeringsring\*\*
- 18 Vingskruv för fäste av stödhandtag Drill Assistant\*\*
- 19 Handgrepp (isolerad greppyta)
- 20 Stödhandtag (isolerad greppyta)
- 21 Vingskruv för fäste av stödhandtag\*
- 22 Knapp för djupinställning\*
- 23 Djupanslag\*
- 24 Universalbitshållare\*
- 25 Skruvbits\*
- 26 Hållare\*\*
- 27 Chucknyckel
- 28 Kuggkranschuck

\*I bruksanvisningen avbildat och beskrivet tillbehör ingår inte i standardleveransen. I vårt tillbehörsprogram beskrivs allt tillbehör som finns.

\*\*Standard-leveransomfattning för EasyImpact 550 + Drill Assistant

### Tekniska data

Slagborrmaskin		EasyImpact 500	EasyImpact 540	EasyImpact 550	EasyImpact 550 + Drill Assistant
Produktnummer		3 603 A30 0..	3 603 A30 2..	3 603 A30 0..	3 603 A30 0..
Upptagen märkeffekt	W	550	550	550	550
max. avgiven effekt	W	370	370	370	370
Tomgångsvarvtal	min <sup>-1</sup>	50 – 3000	50 – 3000	50 – 3000	50 – 3000
Märkvarvtal	min <sup>-1</sup>	50 – 3000	50 – 3000	50 – 3000	50 – 3000
Slagtal	min <sup>-1</sup>	33000	33000	33000	33000
Nominellt vridmoment	Nm	1,2	1,2	1,2	1,2
Blockeringsvridmoment enligt EN 60745	Nm	11	11	11	11
Höger-/vänstergång		●	●	●	●
Helautomatisk spindellåsning (Auto-Lock)		-	-	-	-
Spindelhals-Ø	mm	43	43	43	43
Max. borr-Ø					
- Murverk	mm	10	10	10	10
- Betong	mm	10	10	10	10
- Stål	mm	8	8	8	8
- Trä	mm	25	25	25	25
- Med monterad dammbehållare	mm	-	-	-	10
Chuckens inspänningsområde	mm	2 – 13	2 – 13	2 – 13	2 – 13
Vikt enligt EPTA-Procedure 01:2014	kg	1,5	1,6	1,5	1,9
Skyddsklass		□/II	□/II	□/II	□/II

Uppgifterna gäller för en märkspänning på [U] 230 V. Vid avvikande spänning och för utföranden i vissa länder kan uppgifterna variera.

## 68 | Svenska

Slagborrmaskin		EasyImpact 5500	EasyImpact 570	EasyImpact 5700	EasyImpact 6000
Produktnummer		3 603 A30 0..	3 603 A30 1..	3 603 A30 1..	3 603 A30 1..
Upptagen märkeffekt	W	550	570	570	570
Avgiven effekt	W	370	370	370	370
Tomgångsvarvtal	min <sup>-1</sup>	50 – 3000	50 – 3000	50 – 3000	50 – 3000
Märkvarvtal	min <sup>-1</sup>	50 – 3000	50 – 3000	50 – 3000	50 – 3000
Slagtal	min <sup>-1</sup>	33000	33000	33000	33000
Nominellt vridmoment	Nm	1,2	1,5	1,5	1,5
Blockeringsvridmoment enligt EN 60745	Nm	11	12	12	12
Höger-/vänstergång		●	●	●	●
Helautomatisk spindelåsning (Auto-Lock)		–	●	●	●
Spindelhals-Ø	mm	43	43	43	43
Max. borrhål					
– Murverk	mm	10	10	10	10
– Betong	mm	10	10	10	10
– Stål	mm	8	8	8	8
– Trä	mm	25	25	25	25
– Med monterad dammbehållare	mm	–	–	–	–
Chuckens inspänningsområde	mm	2 – 13	2 – 13	2 – 13	2 – 13
Vikt enligt EPTA-Procedure 01:2014	kg	1,5	1,6	1,6	1,6
Skyddsklass		□/II	□/II	□/II	□/II

Uppgifterna gäller för en märkspänning på [U] 230 V. Vid avvikande spänning och för utföranden i vissa länder kan uppgifterna variera.

**Buller-/vibrationsdata**

Bullernivåvärde förmedlas enligt EN 60745-2-1.

		EasyImpact 500	EasyImpact 540	EasyImpact 550	EasyImpact 550 + Drill Assistant
Verktygets A-vägda ljudnivå är i typiska fall					
Ljudtrycksnivå	dB(A)	96	96	96	96
Ljudeffektnivå	dB(A)	107	107	107	107
Onoggrannhet K	dB(A)	3	3	3	3
<b>Använd hörselskydd!</b>					
Totala vibrationsemissionsvärden $a_h$ (vektorsumma ur tre riktningar) och onoggrannhet K framtaget enligt EN 60745-2-1:					
Borrning i metall:					
$a_h$	m/s <sup>2</sup>	7,5	7,5	7,5	7,5
K	m/s <sup>2</sup>	1,5	1,5	1,5	1,5
Slagborrning i betong:					
$a_h$	m/s <sup>2</sup>	32	32	32	32
K	m/s <sup>2</sup>	4,0	4,0	4,0	4,0
Skruvar:					
$a_h$	m/s <sup>2</sup>	<2,5	<2,5	<2,5	<2,5
K	m/s <sup>2</sup>	1,5	1,5	1,5	1,5

		EasyImpact 5500	EasyImpact 570	EasyImpact 5700	EasyImpact 6000
Verktøjets A-vägd ljudnivå är i typiska fall					
Ljudtrycksnivå	dB(A)	96	97	97	97
Ljudeffektnivå	dB(A)	107	108	108	108
Onoggrannhet K	dB(A)	3	3	3	3
<b>Använd hörselskydd!</b>					
Totala vibrationsemissionsvärden $a_h$ (vektorsumma ur tre riktningar) och onoggrannhet K framtaget enligt EN 60745-2-1:					
Borrning i metall:					
$a_h$	$m/s^2$	7,5	6,5	6,5	6,5
K	$m/s^2$	1,5	1,5	1,5	1,5
Slagborrning i betong:					
$a_h$	$m/s^2$	32	28	28	28
K	$m/s^2$	4,0	2,0	2,0	2,0
Skrubar:					
$a_h$	$m/s^2$	< 2,5	< 2,5	< 2,5	< 2,5
K	$m/s^2$	1,5	1,5	1,5	1,5

Mätningen av den vibrationsnivå som anges i denna anvisning har utförts enligt en mätmetod som är standardiserad i EN 60745 och kan användas vid jämförelse av olika elverktyg. Mätmetoden är även lämplig för preliminär bedömning av vibrationsbelastningen.

Den angivna vibrationsnivån representerar den huvudsakliga användningen av elverktyget. Om däremot elverktyget används för andra ändamål, med olika tillbehör, med andra insatsverktyg eller inte underhållits ordentligt kan vibrationsnivån avvika. Härvid kan vibrationsbelastningen under arbetsperioden öka betydligt.

För en exakt bedömning av vibrationsbelastningen bör även de tider beaktas när elverktyget är fränkopplat eller är igång, men inte används. Detta reducerar tydligt vibrationsbelastningen för den totala arbetsperioden.

Bestäm extra säkerhetsåtgärder för att skydda operatören mot vibrationernas inverkan t. ex.: underhåll av elverktyget och insatsverktygen, att hålla händerna varma, organisation av arbetsförloppen.

## Montage

- **Dra stickproppen ur nätuttaget innan arbeten utförs på elverktyget.**

### Stödhandtag (se bild A)

- **Använd endast elverktyget med stödhandtaget 9.**
- **Innan arbetet påbörjas, se alltid till att vingskruven 21/18 är fast åtdragen.** Risk finns för personskada om du förlorar kontrollen över elverktyget.

Vrid vingskruven **21/18** motsols och skjut stödhandtaget **9** över chucken på elverktygets spindel.

Du kan vrida stödhandtaget **9** för att få en säker och mindre uttröttande arbetsställning.

Vrid stödhandtaget **9** till önskad position och dra åt vingskruven **21/18** igen motsols.

### Inställning av borrhjul (se bild B)

Med djupanslaget **23** kan önskat borrhjul **X** ställas in.

Tryck på knappen för djupanslagsinställningen **22** och sätt in djupanslaget i stödhandtaget **9**.

Räfflingen på djupanslaget **23** måste vara riktad nedåt.

Dra ut djupanslaget så att avståndet mellan borrens spets och djupanslagets spets motsvarar önskat borrhjul **X**.

### Drill Assistant

#### Sätta på Drill Assistant (se bilder C – D)

Drill Assistant **10** kan användas med eller utan dammuppsamlare **13**. Användning av dammuppsamlare **13** är begränsad till borrhjul med en diameter på 12 mm och en längd på 120 mm.

Sätt dammuppsamlaren **13** på hållaren **26**.

Tryck på upplåsningsknappen **8**, för att lossa Drill Assistant **10** ur parkeringsställningen.

Skjut Drill Assistant **10** över chucken på elverktygets spindel.

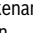
Skruv fast vingskruven **18** motsols för att låsa den.

#### Inställning av borrhjul (se bilder E – F)

Montera borren (se avsnitt "Verktøysbyte").

Med justeringsringen **17** kan önskat borrhjul **X** fastställas.

Vrid justeringsringen **17** till vänster för upplåsning . Lagg dammbehållaren **11** eller hållaren **26** jämnt mot väggen eller arbetsstycket. Kör med borrens spets mot väggen eller arbetsstycket.

Skjut justeringsringen **17** bakåt tills avståndet motsvarar önskat borrhjul **X** eller lägg en plugg på skenan och skjut justeringsringen **17** bakåt mot pluggen. Vrid justeringsringen **17** till höger för att låsa den . Ta bort pluggen från skenan igen. Borrhjulet motsvarar nu inställd längd **X** på skenan.

**Anvisning:** Vid användning av pluggar är exakt borrhjul viktigt. Om det borrade hålet är för djupt glider pluggen för långt in i väggen resp. arbetsstycket. Om hålet är för litet sticker pluggen ut.


## 70 | Svenska

**Töm dammbehållaren (se bild G)**

Dammbehållaren **11** räcker för ca. 25 borrar i murvägg vid ett borrhjup på 30 mm med en borrhdiometer på 6 mm.

- För att ta av dammbehållaren **11**, tryck på upplåsningknapparna i sidorna **12** och dra av dammbehållaren neråt.
- Töm dammbehållaren **11** och sätt in den igen (den ska klicka fast hörbart).

**Demontera Drill Assistant**

- Håll klämman **16** på dammuppsamlaren **13** intryckt och dra av dammuppsamlaren **13** framåt.
- Skruva vingskruven **18** motsols tills stödhandtaget **9** kan förskjutas och dra stödhandtaget **9** från elverktyget.
- Vrid justeringsringen **17** till vänster för upplåsning .
- Håll fast stödhandtaget **9** och skjut skenan i riktning mot stödhandtaget tills den klickar fast hörbart.

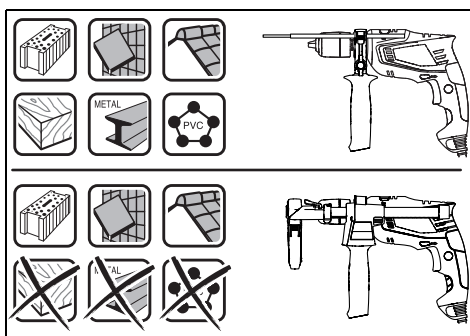
**Dammutsug/dammbehållare**

- ▶ Dammet från material som t. ex. blyhaltig målning, vissa träslag, mineraler och metall kan vara hälsovådligt. Beröring eller inandning av dammet kan orsaka allergiska reaktioner och/eller andningsbesvär hos användaren eller personer som uppehåller sig i närheten.

Vissa damm från ek eller bok anses vara cancerogena, speciellt då i forbindelse med tillsatsämnen för träbehandling (kromat, träkonserveringsmedel). Endast yrkesmän får bearbeta asbesthaltigt material.

- Använd en för materialet lämplig dammutsugning.
  - Se till att arbetsplatsen är väl ventilerad.
  - Vi rekommenderar ett andningsskydd i filterklass P2.
- Beakta de föreskrifter som i aktuellt land gäller för bearbetat material.

- ▶ **Undvik dammanhopning på arbetsplatsen.** Damm kan lätt självantändas.
- ▶ **Använd endast dammbehållaren vid bearbetning av betong och sten.** Trä- och plastspån kan lätt leda till igen-täppning.
- ▶ **Varning för brand! Bearbeta inga arbetsstycken i metall med monterad dammbehållare.** Heta metallspån kan antända delar av dammbehållaren.

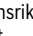


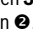
För att kunna använda dammbehållaren optimalt, beakta följande anvisningar:

- Se till att dammbehållaren ligger jämnt mot arbetsstycket resp. väggen. Därmed underlättas en rätvinklig borrarning.

- När önskat borrhjup nåtts, dra först ut borsten ur borrhålet och fränkoppla sedan maskinen.
- Speciellt om borrarning sker med stora borrar kan det hända att dammskyddsringen **15** slits. Byt ut skadad ring.

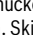
**Verktygsbyte****Snabbchuck (EasyImpact 500/550/550 + Drill Assistant/5500) (se bild H)**

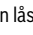
Grip tag i bakre hylsan **2** på snabbchucken **3** och vrid främre hylsan **1** i rotationsriktningen  tills verktyget kan skjutas in. Skjut in verktyget.

Grip tag i bakre hylsan **2** på snabbchucken **3** och vrid främre hylsan **1** för hand kraftigt fast i riktningen .

**Snabbchuck (EasyImpact 570/5700/6000) (se bild I)**

Vid opåverkad strömställare Till/Från **7** är borrspeideln låst. Detta medger snabbt, bekvämt och enkelt byte av insatsverktyget i borrchucken.

Vrid upp snabbchucken **3** i rotationsriktningen  tills verktyget kan skjutas in. Skjut in verktyget.

Vrid för hand kraftigt fast hylsan på snabbborrchucken **3** i riktningen  tills rappning upphör. Chucken låses härvid automatiskt.

Spärren låses upp när hylsan vrids i motsatt riktning för borttagning av verktyget.

**Kuggkranschuck (EasyImpact 540) (se bild J)**

- ▶ **Använd skyddshandskar vid verktygsbytet.** Borrchucken kan under längre arbetspass bli het.

Vrid upp kuggkranschucken **28** tills verktyget kan skjutas in. Skjut in verktyget.

Stick in chucknyckeln **27** i respektive hål på kuggkranschucken **28** och spänn jämnt fast verktyget.

**Skruvdragarverktyg**

För skruvbits **25** bör alltid en universalhållare **24** användas. Använd endast för skruvhuvudet lämpliga skruvbits.

För skruvdragning ställ alltid omkopplaren "Borra/slagborra" **4** på symbolen "Borra".

**Byte av borrchuck**

- ▶ På elverktyg utan borrspeidellåsning måste borrchucken bytas hos en auktoriserad serviceverkstad för Bosch-elverktyg.



Borrchucken ska dras fast med ett åtdragningsmoment på ca. 30 – 35 Nm.

**Drift****Driftstart**

- ▶ **Beakta nätspänningen! Kontrollera att strömkällans spänning överensstämmer med uppgifterna på elverktygets typskylt. Elverktyg märkta med 230 V kan även anslutas till 220 V.**

**Inställning av rotationsriktning (se bild K)**

Med riktningssomkopplaren **5** kan elverktygets rotationsriktning ändras. Vid nedtryckt strömställare Till/Från **7** kan omkoppling inte ske.

**Högergång:** För borrar och idragning av skruvar tryck riktningssomkopplaren **5** åt vänster mot stopp.

**Vänstergång:** För lossning och urdragning av skruvar och muttrar tryck riktningssomkopplaren **5** åt höger mot stopp.

**Inställning av driftsätt****Borra och skruva**

Ställ omkopplaren **4** på symbolen "Borra".

**Slagborring**

Ställ omkopplaren **4** mot symbolen "Slagborra".

Omkopplaren **4** snäpper tydligt fast och kan manövreras även när motorn är igång.

**In- och urkoppling**

Tryck för **start** av elverktyget ned strömställaren Till/Från **7** och håll den nedtryckt.

För att **spärra** den nedtryckta strömställaren Till/Från **7** tryck ned spärrknappen **6**.

För elverktygets **frånkoppling** släpp strömställaren Till/Från **7** eller om den är låst med spärrknappen **6** tryck helt kort på strömställaren Till/Från **7** och släpp den igen.

För att spara energi, koppla på elverktyget endast när du vill använda det.

**Inställning av varvtal/slagtal**

Varvtalet/slagtalet på inkopplat elverktyg kan justeras steg-löst genom att mer eller mindre trycka ned strömställaren Till/Från **7**.

Ett lätt tryck på strömställaren Till/Från **7** ger ett lågt varvtal/slagtal. Mid tilltagande tryck ökar varvtalet/slagtalet.

**Arbetsanvisningar**

- ▶ **Dra stickproppen ur nätuttaget innan arbeten utförs på elverktyget.**
- ▶ **Elverktyget ska vara frånkopplat när det förs mot muttern/skraven.** Roterande insatsverktyg kan slira bort.

Efter längre drift med lågt varvtal ska elverktyget för avkylning köras ca. 3 minuter med högsta tomgångsvarvtal.

**Ta av dammuppsamlaren (se bilder L – M)**

Borttagning av dammuppsamlaren **13** behövs:

- För att använda skenan för Drill Assistant **10** som djupanslag
- När stora insatsverktyg används.

**Underhåll och service****Underhåll och rengöring**

- ▶ **Dra stickproppen ur nätuttaget innan arbeten utförs på elverktyget.**
- ▶ **Håll elverktyget och dess ventilationsöppningar rena för bra och säkert arbete.**

Om nätsladden för bibehållande av verktygets säkerhet måste bytas ut, ska byte ske hos Bosch eller en auktoriserad serviceverkstad för Bosch-elverktyg.

**Kundtjänst och användarrådgivning**

Kundservicen ger svar på frågor beträffande reparation och underhåll av produkter och reservdelar. Sprängskisser och information om reservdelar hittar du på:

**www.bosch-pt.com**

Bosch användarrådgivningsteamet hjälper gärna vid frågor som gäller våra produkter och tillbehör.

Ange alltid vid förfrågningar och reservdelsbeställningar det 10-siffriga produktnumret som finns på produktens typskylt.

**Svenska**

Bosch Service Center  
Telegrafvej 3  
2750 Ballerup  
Danmark  
Tel.: (08) 7501820 (inom Sverige)  
Fax: (011) 187691

**Avfallshantering**

Elverktyg, tillbehör och förpackning ska omhändertas på miljövänligt sätt för återvinning.

Släng inte elverktyg i hushållsavfall!

**Endast för EU-länder:**

Enligt europeiska direktivet 2012/19/EU för kasserade elektriska och elektroniska apparater och dess modifiering till nationell rätt måste obrukbara elverktyg omhändertas separat och på miljövänligt sätt lämnas in för återvinning.

Ändringar förbehålles.

**Norsk****Sikkerhetsinformasjon****Generelle advarsler for elektroverktøy**

**⚠ ADVARSEL** Les gjennom alle advarslene og anvisningene. Feil ved overholdelsen av advarslene og nedenstående anvisninger kan medføre elektriske støt, brann og/eller alvorlige skader.

**Ta godt vare på alle advarslene og informasjonene.**

Det nedenstående anvendte uttrykket «elektroverktøy» gjelder for strømdrevne elektroverktøy (med ledning) og batteridrevne elektroverktøy (uten ledning).

## 72 | Norsk

**Sikkerhet på arbeidsplassen**

- ▶ **Hold arbeidsområdet rent og ryddig og sørg for bra belysning.** Rotete arbeidsområder eller arbeidsområder uten lys kan føre til ulykker.
- ▶ **Ikke arbeid med elektroverktøyet i eksplosjonsutsatte omgivelser – der det befinner seg brennbare væsker, gass eller støv.** Elektroverktøy lager gnister som kan antenne støv eller damper.
- ▶ **Hold barn og andre personer unna når elektroverktøyet brukes.** Hvis du blir forstyrret under arbeidet, kan du miste kontrollen over elektroverktøyet.

**Elektrisk sikkerhet**

- ▶ **Støpselet til elektroverktøyet må passe inn i stikkontakten. Støpselet må ikke forandres på noen som helst måte. Ikke bruk adapterstøpsler sammen med jordede elektroverktøy.** Bruk av støpsler som ikke er forandret på og passende stikkontakter reduserer risikoen for elektriske støt.
- ▶ **Unngå kroppskontakt med jordede overflater slik som rør, ovner, komfyrer og kjøleskap.** Det er større fare ved elektriske støt hvis kroppen din er jordet.
- ▶ **Hold elektroverktøyet unna regn eller fuktighet.** Der som det kommer vann i et elektroverktøy, øker risikoen for elektriske støt.
- ▶ **Ikke bruk ledningen til andre formål, f. eks. til å bære elektroverktøyet, henge det opp eller trekke det ut av stikkontakten. Hold ledningen unna varme, olje, skarpe kanter eller verktøydeler som beveger seg.** Med skadede eller opphopede ledninger øker risikoen for elektriske støt.
- ▶ **Når du arbeider utendørs med et elektroverktøy, må du kun bruke en skjøteledning som er egnet til utendørs bruk.** Når du bruker en skjøteledning som er egnet for utendørs bruk, reduseres risikoen for elektriske støt.
- ▶ **Hvis det ikke kan unngås å bruke elektroverktøyet i fuktige omgivelser, må du bruke en jordfeilbryter.** Bruk av en jordfeilbryter reduserer risikoen for elektriske støt.

**Personersikkerhet**

- ▶ **Vær oppmerksom, pass på hva du gjør, gå fornuftig frem når du arbeider med et elektroverktøy. Ikke bruk elektroverktøy når du er trett eller er påvirket av narkotika, alkohol eller medikamenter.** Et øyeblikks uoppmerksomhet ved bruk av elektroverktøyet kan føre til alvorlige skader.
- ▶ **Bruk personlig verneutstyr og husk alltid å bruke vernebriller.** Bruk av personlig sikkerhetsutstyr som støvmaske, sklifaste arbeidssko, hjelm eller hørselvern – avhengig av type og bruk av elektroverktøyet – reduserer risikoen for skader.
- ▶ **Unngå å starte verktøyet ved en feiltagelse. Forviss deg om at elektroverktøyet er slått av før du kobler det til strømmen og/eller batteriet, løfter det opp eller bærer det.** Hvis du holder fingeren på bryteren når du bærer elektroverktøyet eller kobler elektroverktøyet til strømmen i innkoblet tilstand, kan dette føre til uhell.

- ▶ **Fjern innstillingsverktøy eller skrunøkler før du slår på elektroverktøyet.** Et verktøy eller en nøkkel som befinner seg i en roterende verktøydeler, kan føre til skader.
- ▶ **Unngå en unormal kroppsholdning. Sørg for å stå stødig og i balanse.** Dermed kan du kontrollere elektroverktøyet bedre i uventede situasjoner.
- ▶ **Bruk alltid egnede klær. Ikke bruk vide klær eller smykker. Hold hår, tøy og hansker unna deler som beveger seg.** Løstsittende tøy, smykker eller langt hår kan komme inn i deler som beveger seg.
- ▶ **Hvis det kan monteres støvavsug- og oppsamlingsinnretninger, må du forvise deg om at disse er tilkoblet og brukes på korrekt måte.** Bruk av et støvavsug reduserer faren på grunn av støv.

**Omhyggelig bruk og håndtering av elektroverktøy**

- ▶ **Ikke overbelast verktøyet. Bruk et elektroverktøy som er beregnet til den type arbeid du vil utføre.** Med et passende elektroverktøy arbeider du bedre og sikrer i det angitte effektområdet.
- ▶ **Ikke bruk elektroverktøy med defekt på-/av-bryter.** Et elektroverktøy som ikke lenger kan slås av eller på, er farlig og må repareres.
- ▶ **Trekk støpselet ut av stikkontakten og/eller fjern batteriet før du utfører innstillinger på elektroverktøyet, skifter tilbehørsdeler eller legger maskinen bort.** Disse tiltakene forhindrer en utilsiktet startung av elektroverktøyet.
- ▶ **Elektroverktøy som ikke er i bruk må oppbevares utilgjengelig for barn. Ikke la maskinen brukes av personer som ikke er fortrolig med dette eller ikke har lest disse anvisningene.** Elektroverktøy er farlige når de brukes av uerfarne personer.
- ▶ **Vær nøye med vedlikeholdet av elektroverktøyet. Kontroller om bevegelige verktøydeler fungerer feilfritt og ikke klemmes fast, og om deler er brukket eller skadet, slik at dette innvirker på elektroverktøyet funksjon. La disse skadede delene repareres før elektroverktøyet brukes.** Dårlig vedlikeholdte elektroverktøy er årsaken til mange uhell.
- ▶ **Hold skjæreverktøyene skarpe og rene.** Godt stelte skjæreverktøy med skarpe skjær setter seg ikke så ofte fast og er lettere å føre.
- ▶ **Bruk elektroverktøy, tilbehør, verktøy osv. i henhold til disse anvisningene. Ta hensyn til arbeidsforholdene og arbeidet som skal utføres.** Bruk av elektroverktøy til andre formål enn det som er angitt kan føre til farlige situasjoner.

**Service**

- ▶ **Elektroverktøyet ditt skal alltid kun repareres av kvalifisert fagpersonale og kun med originale reservedeler.** Slik opprettholdes verktøyet sikkerhet.

**Sikkerhetsinformasjoner for boremaskiner**

- ▶ **Bruk hørselvern ved slagboring.** Innvirkning av støv kan føre til at man mister hørselen.



- ▶ **Bruk ekstrahåndtak hvis disse leveres sammen med elektroverktøyet.** Hvis du mister kontrollen, kan dette føre til skader.
- ▶ **Innsatsverktøyet kan bli varmt under arbeidet! Det er fare for brannskader ved skifte av innsatsverktøy.** Bruk beskyttelseshansker når du tar ut innsatsverktøyet.
- ▶ **For å unngå at elektroverktøyet slås på utilsiktet må du alltid løse låsekappen.** Dette gjør du ved å trykke kort på av/på-bryteren.
- ▶ **Hold elektroverktøyet på de isolerte gripeflatene, hvis du utfører arbeid der innsatsverktøyet kan treffe på skjulte strømledninger eller den egne strømledningen.** Kontakt med en spenningsførende ledning kan også sette maskinens metalldeleer under spenning og føre til elektriske støt.
- ▶ **Bruk egnede detektorer til å finne skjulte strøm-/gass-/vannledninger, eller spør hos det lokale el-/gass-/vannverket.** Kontakt med elektriske ledninger kan medføre brann og elektrisk støt. Skader på en gassledning kan føre til eksplosjon. Inntrenging i en vannledning forårsaker materielle skader og kan medføre elektriske støt.
- ▶ **Slå elektroverktøyet straks av, hvis innsatsverktøyet blokkerer. Vær forberedt på høye reaksjonsmomenter som forårsaker et tilbakeslag.** Innsatsverktøyet blokkerer hvis:
  - elektroverktøyet overbelastes eller
  - det kiler seg fast i arbeidsstykket som skal bearbeides.
- ▶ **Hold elektroverktøyet fast med begge hender under arbeidet og sørg for å stå stødig.** Elektroverktøyet føres sikrere med to hender.
- ▶ **Sikre arbeidsstykket.** Et arbeidsstykke som holdes fast med spenninnetninger eller en skrustikke, holdes sikrere enn med hånden.
- ▶ **Vent til elektroverktøyet er stanset helt før du legger det ned.** Innsatsverktøyet kan kile seg fast og føre til at du mister kontrollen over elektroverktøyet.

## Produkt- og ytelsesbeskrivelse



**Les gjennom alle advarslene og anvisningene.** Feil ved overholdelsen av advarslene og nedenstående anvisninger kan medføre elektriske støt, brann og/eller alvorlige skader.

## Formålmessig bruk

Elektroverktøyet er beregnet til slagboring i murstein, betong og stein og til boring i tre, metall, keramikk og kunststoff. Maskiner med elektronisk regulering og høyre-/venstregang er også egnet til skruing.

## Illustrerte komponenter

Nummereringen av de illustrerte komponentene gjelder for bildet av elektroverktøyet på illustrasjonssiden.

- 1 Fremre hylse
- 2 Bakre hylse
- 3 Selvspennende chuck
- 4 Omkoblingsbryter «Boring/slagboring»
- 5 Høyre-/venstrebryter
- 6 Låsetast for på-/av-bryter
- 7 På-/av-bryter
- 8 Opplåsingsknapp Drill Assistant\*\*
- 9 Ekstrahåndtak med dybdeanlegg \*/\*\*
- 10 Drill Assistant\*\*
- 11 Støvbeholder\*\*
- 12 Opplåsingsknapp for støvbeholder (2 x)\*\*
- 13 Støvfanger\*\*
- 14 Tetningring\*\*
- 15 Støvbeskyttelsesring\*\*
- 16 Klemmen for støvfangeren\*\*
- 17 Innstillingsring\*\*
- 18 Vingeskrue for feste av ekstrahåndtak Drill Assistant\*\*
- 19 Håndtak (isolert grepflate)
- 20 Ekstrahåndtak (isolert grepflate)
- 21 Vingeskrue for feste av ekstrahåndtak\*
- 22 Tast for dybdeanleggsinnstilling\*
- 23 Dybdeanlegg\*
- 24 Universalbitholder\*
- 25 Skrubits\*
- 26 Holder\*\*
- 27 Chucknøkkel
- 28 Nøkketchuck

\*Illustrert eller beskrevet tilbehør inngår ikke i standard-leveransen. Det komplette tilbehøret finner du i vårt tilbehørsprogram.

\*\*Leveres som standard til EasyImpact 550 + Drill Assistant

## Tekniske data

Slagbormaskin		EasyImpact 500	EasyImpact 540	EasyImpact 550	EasyImpact 550 + Drill Assistant
Produktnummer		3 603 A30 0..	3 603 A30 2..	3 603 A30 0..	3 603 A30 0..
Opptatt effekt	W	550	550	550	550
max. avgitt effekt	W	370	370	370	370

Informasjonene gjelder for nominell spenning [U] på 230 V. Ved avvikende spenning og på visse nasjonale modeller kan disse informasjonene variere noe.

## 74 | Norsk

Slagbormaskin		EasyImpact 500	EasyImpact 540	EasyImpact 550	EasyImpact 550 + Drill Assistant
Tomgangsturtall	min <sup>-1</sup>	50 – 3000	50 – 3000	50 – 3000	50 – 3000
Nominelt turtall	min <sup>-1</sup>	50 – 3000	50 – 3000	50 – 3000	50 – 3000
Slagtall	min <sup>-1</sup>	33000	33000	33000	33000
Dreiemoment	Nm	1,2	1,2	1,2	1,2
Blokkeringsmoment iht. EN 60745	Nm	11	11	11	11
Høyre-/venstregang		●	●	●	●
Helautomatisk spindellås (Auto-Lock)		-	-	-	-
Spindelhals-Ø	mm	43	43	43	43
Max. bor-Ø					
- Murverk	mm	10	10	10	10
- Betong	mm	10	10	10	10
- Stål	mm	8	8	8	8
- Tre	mm	25	25	25	25
- med montert støvbeholder	mm	-	-	-	10
Chuckspennområde	mm	2 – 13	2 – 13	2 – 13	2 – 13
Vekt tilsvarende EPTA-Procedure 01:2014	kg	1,5	1,6	1,5	1,9
Beskyttelsesklasse		□/II	□/II	□/II	□/II

Informasjonene gjelder for nominell spenning [U] på 230 V. Ved avvikende spenning og på visse nasjonale modeller kan disse informasjonene variere noe.

Slagbormaskin		EasyImpact 5500	EasyImpact 570	EasyImpact 5700	EasyImpact 6000
Produktnummer		3 603 A30 0..	3 603 A30 1..	3 603 A30 1..	3 603 A30 1..
Opptatt effekt	W	550	570	570	570
Avgitt effekt	W	370	370	370	370
Tomgangsturtall	min <sup>-1</sup>	50 – 3000	50 – 3000	50 – 3000	50 – 3000
Nominelt turtall	min <sup>-1</sup>	50 – 3000	50 – 3000	50 – 3000	50 – 3000
Slagtall	min <sup>-1</sup>	33000	33000	33000	33000
Dreiemoment	Nm	1,2	1,5	1,5	1,5
Blokkeringsmoment iht. EN 60745	Nm	11	12	12	12
Høyre-/venstregang		●	●	●	●
Helautomatisk spindellås (Auto-Lock)		-	●	●	●
Spindelhals-Ø	mm	43	43	43	43
Max. bor-Ø					
- Murverk	mm	10	10	10	10
- Betong	mm	10	10	10	10
- Stål	mm	8	8	8	8
- Tre	mm	25	25	25	25
- med montert støvbeholder	mm	-	-	-	-
Chuckspennområde	mm	2 – 13	2 – 13	2 – 13	2 – 13
Vekt tilsvarende EPTA-Procedure 01:2014	kg	1,5	1,6	1,6	1,6
Beskyttelsesklasse		□/II	□/II	□/II	□/II

Informasjonene gjelder for nominell spenning [U] på 230 V. Ved avvikende spenning og på visse nasjonale modeller kan disse informasjonene variere noe.

**Støy-/vibrasjonsinformasjon**

Støyutslippsverdier målt i henhold til EN 60745-2-1.

		EasyImpact 500	EasyImpact 540	EasyImpact 550	EasyImpact 550 + Drill Assistant
Det typiske A-bedømte støynivået for maskinen er					
Lydtrykknivå	dB(A)	96	96	96	96
Lydeffektnivå	dB(A)	107	107	107	107
Usikkerhet K	dB(A)	3	3	3	3
<b>Bruk hørselvern!</b>					
Totale svingningsverdier $a_h$ (vektorsum fra tre retninger) og usikkerhet K beregnet jf. EN 60745-2-1:					
Boring i metall:					
$a_h$	$m/s^2$	7,5	7,5	7,5	7,5
K	$m/s^2$	1,5	1,5	1,5	1,5
Slagboring i betong:					
$a_h$	$m/s^2$	32	32	32	32
KS	$m/s^2$	4,0	4,0	4,0	4,0
Skruer:					
$a_h$	$m/s^2$	<2,5	<2,5	<2,5	<2,5
K	$m/s^2$	1,5	1,5	1,5	1,5

		EasyImpact 5500	EasyImpact 570	EasyImpact 5700	EasyImpact 6000
Det typiske A-bedømte støynivået for maskinen er					
Lydtrykknivå	dB(A)	96	97	97	97
Lydeffektnivå	dB(A)	107	108	108	108
Usikkerhet K	dB(A)	3	3	3	3
<b>Bruk hørselvern!</b>					
Totale svingningsverdier $a_h$ (vektorsum fra tre retninger) og usikkerhet K beregnet jf. EN 60745-2-1:					
Boring i metall:					
$a_h$	$m/s^2$	7,5	6,5	6,5	6,5
K	$m/s^2$	1,5	1,5	1,5	1,5
Slagboring i betong:					
$a_h$	$m/s^2$	32	28	28	28
KS	$m/s^2$	4,0	2,0	2,0	2,0
Skruer:					
$a_h$	$m/s^2$	<2,5	<2,5	<2,5	<2,5
K	$m/s^2$	1,5	1,5	1,5	1,5

Vibrasjonsnivået som er angitt i disse anvisningene, er målt iht. en målemetode som er standardisert i EN 60745 og kan brukes til sammenligning av elektroverktøy med hverandre. Det egner seg også til en foreløpig vurdering av vibrasjonsbelastningen.

Det angitte vibrasjonsnivået representerer de hovedsakelige anvendelsene til elektroverktøyet. Men hvis elektroverktøyet brukes til andre anvendelser, med forskjellig tilbehør eller utilstrekkelig vedlikehold, kan vibrasjonsnivået avvike. Dette kan føre til en tydelig øking av vibrasjonsbelastningen over hele arbeidstidsrommet.

Til en nøyaktig vurdering av vibrasjonsbelastningen skal det også tas hensyn til de tidene maskinen er slått av eller går, men ikke virkelig brukes. Dette kan tydelig redusere vibrasjonsbelastningen over hele arbeidstidsrommet.

Bestem ekstra sikkerhetstiltak til beskyttelse av brukeren mot vibrasjonenes virkning, som for eksempel: Vedlikehold av elektroverktøy og innsatsverktøy, holde hendene varme, organisere arbeidsforløpene.

## Montering

- **Før alle arbeider på elektroverktøyet utføres må støpselet trekkes ut av stikkkontakten.**

### Ekstrahåndtak (se bilde A)

- **Du må ikke bruke elektroverktøyet uten ekstrahåndtaket 9.**
- **Før arbeidet igangsettes må du alltid kontrollere at vingeskruen 21/18 er ordentlig strammet.** Hvis du mister kontrollen, kan det oppstå personskader.

Drei vingeskruen 21/18 mot urviseren, og før ekstrahåndtaket 9 over chucken og inn på elektroverktøyets spindelhalshals. Du kan svinge ekstrahåndtaket 9 for å få en sikker arbeidsstilling med liten belastning på kroppen.

Sving ekstrahåndtaket 9 i ønsket stilling, og stram vingeskruen 21/18 mot urviseren igjen.

### Innstilling av boreddybden (se bilde B)

Med dybdeanlegget 23 kan ønsket boreddybde X bestemmes. Trykk på knappen for innstilling av dybdeanlegget 22, og sett dybdeanlegget i ekstrahåndtaket 9.

Riflingen på dybdeanlegget 23 må peke nedover.

Trekk dybdeanlegget så langt ut at avstanden mellom spissen på boret og spissen på dybdeanlegget tilsvarer ønsket boreddybde X.

### Drill Assistant

#### Sette på Drill Assistant (se bildene C – D)

Drill Assistant 10 kan brukes både med og uten støvfanger 13. Bruk av støvfangeren 13 er begrenset til bor med diameter på 12 mm og lengde på 120 mm.

Sett støvfangeren 13 på holderen 26.

Trykk på opplåsningsknappen 8 for å løsne Drill Assistant 10 fra parkeringsstillingen.

Før Drill Assistant 10 over chucken og inn på elektroverktøyets spindelhalshals.

Lås ved å stramme vingeskruen 18 med urviseren.

#### Innstilling av boreddybden (se bildene E – F)

Monter boret (se avsnitt «Verktøyskifte»).

Med innstillingsringen 17 kan du bestemme boreddybden X.

Drei innstillingsringen 17 mot venstre ⤴ for å låse opp.

Legg støvbeholderen 11 eller holderen 26 helt inntil veggen eller emnet. Beveg spissen på boret mot veggen eller emnet.

Skyv innstillingsringen 17 bakover helt til avstanden tilsvarer ønsket boreddybde X, eller legg en plugg på skinnen og skyv innstillingsringen 17 bakover til pluggen. Drei innstillingsringen 17 mot høyre ⤵ for å låse. Ta pluggen ut av skinnen igjen. Boreddybden tilsvarer nå den innstilte lengden X på skinnen.

**Merk:** Ved bruk av plugg er eksakt boreddybde viktig. Hvis det borede hullet er for dypt, glir pluggen for langt inn i veggen eller emnet. Hvis hullet er for lite, stikker pluggen ut.

### Tømme støvbeholderen (se bilde G)

Støvbeholderen 11 rekker til ca. 25 boringer i mur ved boreddybde på 30 mm med bordiameter på 6 mm.

- For å ta ut støvbeholderen 11 trykker du på opplåsningsknappene på siden 12 og trekker støvbeholderen ned og av.
- Tøm støvbeholderen 11, og fest den igjen (det skal høres at den festes).

### Demontere Drill Assistant

- Trykk på klemmen 16 til støvfangeren 13, og trekk støvfangeren 13 frem og av mens du trykker.
- Drei vingeskruen 18 mot urviseren helt til ekstrahåndtaket 9 kan bevegges, og trekk ekstrahåndtaket 9 fra elektroverktøyet.
- Drei innstillingsringen 17 mot venstre ⤴ for å låse opp.
- Hold fast ekstrahåndtaket 9, og skyv skinnen i retning ekstrahåndtaket helt til det høres at den festes.

### Støvavsug/støvbeholder

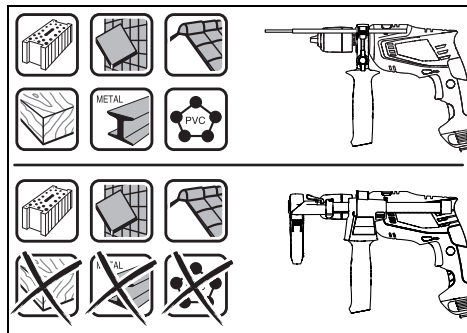
- Støv fra materialer som blyholdig maling, noen tresorter, mineraler og metall kan være helsefarlige. Berøring eller innånding av støv kan utløse allergiske reaksjoner og/eller åndedrettssykdommer hos brukeren eller personer som befinner seg i nærheten.

Visse typer støv som eik- eller bøkstøv gjelder som kreftfremkallende, spesielt i kombinasjon med tilsetningsstoffer til trebearbeidelse (kromat, trebeskyttelsesmidler). Asbestholdig materiale må kun bearbeides av fagfolk.

- Benytt et støvavsug som er egnet for materialet.
- Sørg for god ventilasjon av arbeidsplassen.
- Det anbefales å bruke en støvmaske med filterklasse P2.

Følg ditt lands gyldige forskrifter for de materialene som skal bearbeides.

- **Unngå støv på arbeidsplassen.** Støv kan lett antennes.
- **Bruk støvbeholderen bare ved bearbeidning av betong og stein.** Tre- og plastspån kan lett føre til tilstopping.
- **Brannfare! Du må ikke bearbeide metalliske materialer med støvbeholderen montert.** Varme metallspån kan antenne deler i støvbeholderen.



Følg disse rådene for å få maksimal nytte av støvbeholderen:

- Pass på at støvbeholderen er plassert helt inntil emnet eller veggen. Da blir det også lettere å bore i rett vinkel.
- Når den ønskede boreddybden er nådd, trekker du først boret ut av borehullet og slår deretter av slagbormaskinen.
- Særskilt ved arbeid med store bordiametre kan støvbeskyttelsesringen **15** slites. Skift denne ut hvis den er skadet.

## Verktøyskifte

### Selvspennende chuck (EasyImpact 500/550/550 + Drill Assistant/5500) (se bilde H)

Hold den bakre hylsen **2** til den selvspennende chucken **3** fast og dreii den fremre hylsen **1** i dreieretning **1** til verktøyet kan settes inn. Sett inn verktøyet.

Hold den bakre hylsen **2** til den selvspennende chucken **3** fast og dreii den fremre hylsen **1** kraftig med hendene i dreieretning **2**.

### Selvspennende chuck (EasyImpact 570/5700/6000) (se bilde I)

Ved ikke trykt på-/av-bryter **7** låses borespindelen. Dette muliggjør et hurtig, behagelig og enkelt bytte av innsatsverktøyet i chucken.

Åpne den selvspennende chucken **3** ved å dreie den så langt i dreieretning **1** at verktøyet kan settes inn. Sett inn verktøyet.

Skrui til hylsen på den selvspennende chucken **3** med hånden i dreieretning **2** til det ikke lenger høres en slurelyd. Chucken låses da automatisk.

Låsen løser seg igjen når hylsen dreies i motsatt retning for å fjerne verktøyet.

### Nøkkelchuck (EasyImpact 540) (se bilde J)

- **Bruk vernehansker ved verktøyskifte.** Chucken kan varmes sterkt opp ved lengre tids arbeid.

Åpne nøkkelchucken **28** ved å dreie den så langt at verktøyet kan settes inn. Sett inn verktøyet.

Sett chucknøkkelen **27** inn i de tilsvarende boringene på nøkkelchucken **28** og spenn verktøyet jevnt fast.

### Skruverktøy

Ved bruk av skrubits **25** bør du alltid bruke en universalbits-holder **24**. Bruk kun skrubits som passer til skruehodet.

Til skruing setter du bryteren «Boring/slagboring» **4** alltid på symbolet for «Boring».

### Chuckbytte

- **På elektroverktøy uten borespindellås må chucken skiftes ut av en autorisert kundeservice for Bosch-elektroverktøy.**



**Chucken må trekkes fast med et tiltrekkingsmoment på ca. 30 – 35 Nm.**

## Bruk

### Igangsetting

- **Ta hensyn til strømspenningen! Spenningen til strømkilden må stemme overens med angivelsene på elektroverktøyetstypeskilt. Elektroverktøy som er merket med 230 V kan også brukes med 220 V.**

### Innstilling av rotasjonsretningen (se bilde K)

Med høyre-/venstre bryteren **5** kan du endre dreieretningen til elektroverktøyet. Ved trykt på-/av-bryter **7** er dette ikke mulig.

**Høyregang:** Ved boring og innskruing av skruer trykker du høyre-/venstre bryteren **5** helt mot venstre.

**Venstregang:** Til løsning hhv. utskruing av skruer og mutre trykker du høyre-/venstregangsbryteren **5** helt mot høyre.

### Innstilling av driftstypen



#### Boring og skruing

Sett omkoblingsbryteren **4** på symbolet for «Boring».



#### Slagboring

Sett omkoblingsbryteren **4** på symbolet «Slagboring».

Omkoblingsbryteren **4** går følbart i lås og kan også betjenes mens motoren går.

### Inn-/utkobling

Trykk til **igangsetting** av elektroverktøyet på på-/av-bryteren **7** og hold den trykt inne.

Til **låsing** av den trykte på-/av-bryteren **7** trykker du på låsetasten **6**.

Til **utkobling** av elektroverktøyet slipper du på-/av-bryteren **7** hhv. – hvis den er låst med låsetast **6** – trykker du på-/av-bryteren **7** ett øyeblikk og slipper den deretter.

Slå elektroverktøyet kun på når du bruker det for å spare energi.

### Innstilling av turtallet/slagtallet

Du kan innstille turtallet/slagtallet på innkoplet elektroverktøy trinnløst, avhengig av hvor langt du trykker på-/av-bryteren **7** inn.

Svakt trykk på på-/av-bryteren **7** fører til et lavt turtall/slagtall. Slag-/turtallet økes med økende trykk.

### Arbeidshenvisninger

- **Før alle arbeider på elektroverktøyet utføres må støpselet trekkes ut av stikkontakten.**

- **Sett elektroverktøyet bare mot mutteren/skruen når det er slått av.** Innsatsverktøy som dreier seg kan skli.

Etter lengre arbeid med lite turtall må du la elektroverktøyet gå med maksimalt turtall i tomgang i ca. 3 minutter til avkjøling.

### Ta av støvfangeren (se bildene L – M)

Det er hensiktsmessig å ta av støvfangeren **13**:

- hvis skinnen til Drill Assistant **10** skal brukes som dybdeanlegg
- hvis det brukes store innsatsverktøy.

## Service og vedlikehold

### Vedlikehold og rengjøring

- **Før alle arbeider på elektroverktøyet utføres må støpselet trekkes ut av stikkontakten.**
- **Hold elektroverktøyet og ventilasjonsspaltene alltid rene, for å kunne arbeide bra og sikkert.**

Hvis det er nødvendig å skifte ut tilkoplingsledningen, må dette gjøres av Bosch eller Bosch-serviceverksteder, slik at det ikke oppstår fare for sikkerheten.

### Kundeservice og rådgivning ved bruk

Kundeservicen svarer på dine spørsmål om reparasjon og vedlikehold av produktet samt om reservedeleler. Sprengskisser og informasjon om reservedeler finner du også på:

**www.bosch-pt.com**

Bosch rådgivningsteamet hjelper deg gjerne ved spørsmål angående våre produkter og deres tilbehør.

Ved alle forespørsler og reservedelsbestillinger må du oppgi det 10-sifrede produktnummeret som er angitt på produktets typeskilt.

### Norsk

Robert Bosch AS  
Postboks 350  
1402 Ski  
Tel.: 64 87 89 50  
Faks: 64 87 89 55

### Deponering

Elektroverktøy, tilbehør og emballasje må leveres inn til miljøvennlig gjenvinning.

Elektroverktøy må ikke kastes i vanlig søppel!

### Kun for EU-land:



Jf. det europeiske direktivet 2012/19/EU vedr. gamle elektriske og elektroniske apparater og tilpassingen til nasjonale lover må gammelt elektroverktøy som ikke lenger kan brukes samles inn og leveres inn til en miljøvennlig resirkulering.

Rett til endringer forbeholdes.

## Suomi

### Turvallisuusohjeita

#### Sähkötyökalujen yleiset turvallisuusohjeet

**⚠ VAROITUS** Lue kaikki turvallisuus- ja muut ohjeet. Turvallisuusohjeiden noudattamisen laiminlyönti saattaa johtaa sähköiskuun, tulipaloon ja/tai vakavaan loukkaantumiseen.

**Säilytä kaikki turvallisuus- ja muut ohjeet tulevaisuutta varten.**

Turvallisuusohjeissa käytetty käsite ”sähkötyökalu” käsittää verkkokäyttöisiä sähkötyökaluja (verkkojohdolla) ja akkukäyttöisiä sähkötyökaluja (ilman verkkojohtoa).

#### Työpaikan turvallisuus

- **Pidä työskentelyalue puhtaana ja hyvin valaistuna.** Työpaikan epäjärjestys tai valaisemattomat työalueet voivat johtaa tapaturmiin.
- **Älä työskentele sähkötyökalulla räjähdysalttiissa ympäristössä, jossa on palavaa nestettä, kaasua tai pölyä.** Sähkötyökalu muodostaa kipinöitä, jotka saattavat sytyttää pölyn tai höyryä.
- **Pidä lapset ja sivulliset loitolla sähkötyökalua käyttäessäsi.** Voit menettää laitteesi hallinnan huomiosi suuntautuessa muualle.

#### Sähköturvallisuus

- **Sähkötyökalun pistotulpan tulee sopia pistorasiaan. Pistotulppaa ei saa muuttaa millään tavalla. Älä käytä mitään pistorasia-adaptoreita maadoitettujen sähkötyökalujen kanssa.** Alkuperäisessä kunnossa olevat pistotulpat ja sopivat pistorasiat vähentävät sähköiskun vaaraa.
- **Vältä koskettamasta maadoitettuja pintoja, kuten putkia, pattereita, liesiä tai jääkaappeja.** Sähköiskun vaara kasvaa, jos kehosi on maadoitettu.
- **Älä aseta sähkötyökalua alttiiksi sateelle tai kosteudelle.** Veden tunkeutuminen sähkötyökalun sisään kasvattaa sähköiskun riskiä.
- **Älä käytä verkkojohtoa väärin. Älä käytä sitä sähkötyökalun kantamiseen, ripustamiseen tai pistotulpan irrottamiseen pistorasiasta vetämällä. Pidä johto loitolla kuumuudesta, öljystä, terävistä reunoista ja liikkuvista osista.** Vahingoittuneet tai soikeutuneet johdot kasvattavat sähköiskun vaaraa.
- **Käyttäessäsi sähkötyökalua ulkona käytä ainoastaan ulkokäyttöön soveltuvaa jatkojohtoa.** Ulkokäyttöön soveltuvan jatkojohdon käyttö pienentää sähköiskun vaaraa.
- **Jos sähkötyökalun käyttö kosteassa ympäristössä ei ole vältettävissä, tulee käyttää vikavirtasuojakytkintä.** Vikavirtasuojakytkimen käyttö vähentää sähköiskun vaaraa.

#### Henkilöturvallisuus

- **Ole valpas, kiinnitä huomiota työskentelyysi ja noudata tervettä järkeä sähkötyökalua käyttäessäsi. Älä käytä mitään sähkötyökalua, jos olet väsynyt tai huumeiden, alkoholin tahi lääkkeiden vaikutuksen alaisena.** Hetken tarkkaamattomuus sähkötyökalua käyttäessä saattaa johtaa vakavaan loukkaantumiseen.
- **Käytä suojavarusteita. Käytä aina suojalaseja.** Henkilökohtaisen suojavarustuksen käyttö, kuten pölynaamarin, luistamattomien turvakengien, suojakypärän tai kuulonsuojaimien, riippuen sähkötyökalun lajista ja käyttötavasta, vähentää loukkaantumisriskiä.

- ▶ **Vältä tahatonta käynnistämistä.** Varmista, että sähkötyökalu on poiskytkettynä, ennen kuin liität sen sähköverkkoon ja/tai liität akun, otat sen käteen tai kannat sitä. Jos kannat sähkötyökalua sormi käynnistyskytkimellä tai kytket sähkötyökalun pistotulpan pistorasiaan käynnistyskytkimen ollessa käyntiasennossa, altistat itsesi onnettomuuksille.
- ▶ **Poista kaikki säätötyökalut ja ruuvitaltat, ennen kuin käynnistät sähkötyökalun.** Työkalu tai avain, joka sijaitsee laitteen pyörittävässä osassa, saattaa johtaa loukkaantumiseen.
- ▶ **Vältä epänormaalia kehon asentoa. Huolehdi aina tukevasta seisoma-asennosta ja tasapainosta.** Täten voit paremmin hallita sähkötyökalua odottamattomissa tilanteissa.
- ▶ **Käytä tarkoitukseen soveltuvia vaatteita.** Älä käytä löysiä työvaatteita tai koruja. Pidä hiukset, vaatteet ja käsineet loitolla liikkuvista osista. Väljät vaatteet, korut ja pitkät hiukset voivat takertua liikkuviin osiin.
- ▶ **Jos pölynimu- ja keräilylaitteita voidaan asentaa, tule sinun tarkistaa, että ne on liitetty ja että niitä käytetään oikealla tavalla.** Pölynimulaitteiston käyttö vähentää pölyn aiheuttamia vaaroja.

#### Sähkötyökalujen huolellinen käyttö ja käsittely

- ▶ **Älä ylikuormita laitetta.** Käytä kyseiseen työhön tarkoitettua sähkötyökalua. Sopivaa sähkötyökalua käyttäen työskentelet paremmin ja varmemmin tehoalueella, jolle sähkötyökalu on tarkoitettu.
- ▶ **Älä käytä sähkötyökalua, jota ei voida käynnistää ja pysäyttää käynnistyskytkimestä.** Sähkötyökalu, jota ei enää voida käynnistää ja pysäyttää käynnistyskytkimellä, on vaarallinen ja se täytyy korjata.
- ▶ **Irrota pistotulppa pistorasiasta, ennen kuin suoritat säätöjä, vaihdat tarvikkeita tai siirrä sähkötyökalun varastoitavaksi.** Nämä turvatoimenpiteet estävät sähkötyökalun tahattoman käynnistytksen.
- ▶ **Säilytä sähkötyökalut poissa lasten ulottuvilta, kun niitä ei käytetä.** Älä anna sellaisten henkilöiden käyttää sähkötyökalua, jotka eivät tunne sitä tai jotka eivät ole lukeneet tätä käyttöohjetta. Sähkötyökalut ovat vaarallisia, jos niitä käyttävät kokemattomat henkilöt.
- ▶ **Hoida sähkötyökalusi huolella.** Tarkista, että liikkuvat osat toimivat moitteettomasti, eivätkä ole puristuksessa sekä, että siinä ei ole murtuneita tai vahingoittuneita osia, jotka saattaisivat vaikuttaa haitallisesti sähkötyökalun toimintaan. Anna korjata nämä vioittuneet osat ennen käyttöä. Monen tapaturman syyt löytyvät huonosti huolletuista laitteista.
- ▶ **Pidä leikkausterät terävinä ja puhtaina.** Huolellisesti hoidetut leikkaustyökalut, joiden leikkausreunat ovat teräviä, eivät tartu helposti kiinni ja niitä on helpompi hallita.
- ▶ **Käytä sähkötyökaluja, tarvikkeita, vaihtotyökaluja jne. näiden ohjeiden mukaisesti.** Ota tällöin huomioon työolosuhteet ja suoritettava toimenpide. Sähkötyökalun käyttö muuhun kuin sille määrättyyn käyttöön saattaa johtaa vaarallisiin tilanteisiin.

#### Huolto

- ▶ **Anna ainoastaan koulutettujen ammattihenkilöiden korjata sähkötyökalusi ja hyväksy korjauksiin vain alkuperäisiä varaosia.** Täten varmistat, että sähkötyökalu säilyy turvallisena.

#### Porakoneiden turvallisuusohjeet

- ▶ **Käytä kuulonsuojaimia kun iskuporaat.** Melu saattaa aiheuttaa kuulon menetystä.
- ▶ **Käytä lisäkahvoja, jos niitä on toimitettu sähkötyökalun mukana.** Hallinnan menettäminen saattaa johtaa loukkaantumisiin.
- ▶ **Käyttötarvikkeet voivat kuumentua voimakkaasti käytön aikana! Käyttötarviketta vaihdettaessa on palovamma-vaara.** Käytä suojakäsineitä, kun irrotat käyttötarvikkeen.
- ▶ **Vapauta aina lukituspainike, jotta estät sähkötyökalun tahattoman käynnistymisen.** Paina sitä varten lyhyesti käynnistyskytkintä.
- ▶ **Pidä laitteesta kiinni sen eristetyistä kahvapainnoista, kun teet sellaisia töitä, jossa käyttötarvike saattaa osua piilossa oleviin sähköjohtoihin tai laitteen omaan virtajohtoon.** Kosketus jännitteeseen johtoon voi tehdä myös laitteen metalliosat jännitteisiksi ja johtaa sähköiskuun.
- ▶ **Käytä sopivia etsintälaitteita piilossa olevien syöttöjohtojen paikallistamiseksi tai käänny paikallisen jake-luuyhtiön puoleen.** Kosketus sähköjohtoon saattaa johtaa tulipaloon ja sähköiskuun. Kaasuputken vahingoittaminen saattaa johtaa räjähdykseen. Vesijohtoon tunkeutuminen aiheuttaa aineellista vahinkoa tai saattaa johtaa sähköiskuun.
- ▶ **Pysäytä sähkötyökalu välittömästi, jos vaihtotyökalu lukkiutuu.** Varaudu voimakkaasti vastamomentteihin, jotka syntyvät takaiskussa. Vaihtotyökalu lukkiutuu, kun:
  - sähkötyökalua ylikuormitetaan tai
  - se kallistuu työstettävässä työkappaleessa.
- ▶ **Pidä työn aikana sähkötyökalua kaksin käsin ja ota tukeva seisoma-asento.** Sähkötyökalua pystyy ohjaamaan varmemmin kahdella kädellä.
- ▶ **Varmista työkappale.** Kiinnityslaitteilla tai ruuvipenkkiin kiinnitetty työkappale pysyy tukevammin paikoillaan kuin kädessä pidettynä.
- ▶ **Odot, kunnes sähkötyökalu on pysähtynyt, ennen kuin asetat sen pois käsistäsi.** Vaihtotyökalu saattaa juuttua kiinni johtaen sähkötyökalun hallinnan menettämiseen.

#### Tuotekuvaus



**Lue kaikki turvallisuus- ja muut ohjeet.** Turvallisuusohjeiden noudattamisen laiminlyönti saattaa johtaa sähköiskuun, tulipaloon ja/tai vakavaan loukkaantumiseen.

## 80 | Suomi

**Määräyksenmukainen käyttö**

Sähkötyökalu on tarkoitettu iskuporaukseen tiileen, betoniin ja kiveen sekä poraamiseen puuhun, metalliin, keramiikkaan ja muoviin. Sähkölaitteet, joissa on elektroninen säätö sekä kierto oikealle ja vasemmalle, soveltuvat myös ruuvinväntöön.

**Kuvassa olevat osat**

Kuvassa olevien osien numerointi viittaa grafiikkasivussa olevaan sähkötyökalun kuvaan.

- 1 Etummainen rengas
- 2 Taimmainen rengas
- 3 Pikaistukka
- 4 Vaihtokytkin "Poraus/iskuporaus"
- 5 Suunnanvaihtokytkin
- 6 Käynnistyskytkimen lukituspainike
- 7 Käynnistyskytkin
- 8 Drill Assistentin vapautuspainike\*\*
- 9 Lisäkahva ja syvyydenrajoitin \*/\*\*
- 10 Drill Assistent\*\*
- 11 Pölysäiliö\*\*
- 12 Pölysäiliön vapautuspainike (2x)\*\*
- 13 Pölynkerääjä\*\*
- 14 Tiivisterengas\*\*
- 15 Pölysuojarengas\*\*
- 16 Pölynkerääjän kiinnitin\*\*
- 17 Säätörengas\*\*
- 18 Drill Assistentin lisäkavakiinnittimen siipiruuvi\*\*
- 19 Kahva (eristetty kädensija)
- 20 Lisäkahva (eristetty kädensija)
- 21 Lisäkavakiinnittimen siipiruuvi\*
- 22 Syvyydenrajoittimen säätöpainike\*
- 23 Syvyydenrajoitin\*
- 24 Yleispidin\*
- 25 Ruuvauskärki\*
- 26 Pidin\*\*
- 27 Istukan avain
- 28 Hammaskehäistukka

\*Kuvassa tai selostuksessa esiintyvä lisätarvike ei kuulu vakiotoimitukseen. Löydät täydellisen tarvikeluettelon tarvikeohjelmatamme.

\*\*Kuuluu vakiovarustukseen mallissa EasyImpact 550 + Drill Assistent

**Tekniset tiedot**

Iskuporakone		EasyImpact 500	EasyImpact 540	EasyImpact 550	EasyImpact 550 + Drill Assistent
Tuotenumero		3 603 A30 0..	3 603 A30 2..	3 603 A30 0..	3 603 A30 0..
Ottoteho	W	550	550	550	550
suurin antoteho	W	370	370	370	370
Tyhjäkäyntikierrosluku	min <sup>-1</sup>	50 – 3000	50 – 3000	50 – 3000	50 – 3000
Nimellinen kierrosluku	min <sup>-1</sup>	50 – 3000	50 – 3000	50 – 3000	50 – 3000
Iskuluku	min <sup>-1</sup>	33000	33000	33000	33000
Nimellinen vääntömomentti	Nm	1,2	1,2	1,2	1,2
Pysähtymismomentti standardin EN 60745 mukaan	Nm	11	11	11	11
Pyörimissuunta oikealle/vasemmalle		●	●	●	●
Täysautomaattinen karalukitus (Auto-Lock)		-	-	-	-
Karan kaulan Ø	mm	43	43	43	43
maks. poranterän Ø					
- Muuraus	mm	10	10	10	10
- Betoni	mm	10	10	10	10
- Teräs	mm	8	8	8	8
- Puu	mm	25	25	25	25
- asennetun pölysäiliön kanssa	mm	-	-	-	10
Istukan kiinnitysalue	mm	2 – 13	2 – 13	2 – 13	2 – 13
Paino vastaa EPTA-Procedure 01:2014	kg	1,5	1,6	1,5	1,9
Suojausluokka		□/II	□/II	□/II	□/II

Tiedot koskevat 230 V nimellisjännitettä [U]. Poikkeavilla jännitteillä ja maakohtaisissa malleissa nämä tiedot voivat vaihdella.



Suomi | 81

Iskuporakone		EasyImpact 5500	EasyImpact 570	EasyImpact 5700	EasyImpact 6000
Tuotenumero		3 603 A30 0..	3 603 A30 1..	3 603 A30 1..	3 603 A30 1..
Ottoteho	W	550	570	570	570
Antoteho	W	370	370	370	370
Tyhjäkäyntikierrosluku	min <sup>-1</sup>	50 – 3000	50 – 3000	50 – 3000	50 – 3000
Nimellinen kierrosluku	min <sup>-1</sup>	50 – 3000	50 – 3000	50 – 3000	50 – 3000
Iskuluku	min <sup>-1</sup>	33000	33000	33000	33000
Nimellinen vääntömomentti	Nm	1,2	1,5	1,5	1,5
Pysähtymismomentti standardin EN 60745 mukaan	Nm	11	12	12	12
Pyörimissuunta oikealle/vasemmalle		●	●	●	●
Täysautomaattinen karalukitus (Auto-Lock)		-	●	●	●
Karan kaulan Ø	mm	43	43	43	43
maks. poranterän Ø					
- Muuraus	mm	10	10	10	10
- Betoni	mm	10	10	10	10
- Teräs	mm	8	8	8	8
- Puu	mm	25	25	25	25
- asennetun pölysäiliön kanssa	mm	-	-	-	-
Istukan kiinnitysalue	mm	2 – 13	2 – 13	2 – 13	2 – 13
Paino vastaa EPTA-Procedure 01:2014	kg	1,5	1,6	1,6	1,6
Suojausluokka		□/II	□/II	□/II	□/II

Tiedot koskevat 230 V nimellisjännitettä [U]. Poikkeavilla jännitteillä ja maakohtaisissa malleissa nämä tiedot voivat vaihdella.

**Melu-/tärinä tiedot**

Melun mittausarvot on määritetty EN 60745-2-1 mukaan.

		EasyImpact 500	EasyImpact 540	EasyImpact 550	EasyImpact 550 + Drill Assistant
Laitteen tyypillinen A-painotettu Äänenpainetaso	dB(A)	96	96	96	96
Äänen tehotaso	dB(A)	107	107	107	107
Epävarmuus K	dB(A)	3	3	3	3
<b>Käytä kuulonsuojaimia!</b>					
Värähtelyn yhteisarvot a <sub>h</sub> (kolmen suunnan vektorisumma) ja epävarmuus K mitattuna EN 60745-2-1 mukaan:					
Poraaminen metalliin:					
a <sub>h</sub>	m/s <sup>2</sup>	7,5	7,5	7,5	7,5
K	m/s <sup>2</sup>	1,5	1,5	1,5	1,5
Iskuporaus betoniin:					
a <sub>h</sub>	m/s <sup>2</sup>	32	32	32	32
K	m/s <sup>2</sup>	4,0	4,0	4,0	4,0
Ruuvit:					
a <sub>h</sub>	m/s <sup>2</sup>	<2,5	<2,5	<2,5	<2,5
K	m/s <sup>2</sup>	1,5	1,5	1,5	1,5

## 82 | Suomi

		EasyImpact 5500	EasyImpact 570	EasyImpact 5700	EasyImpact 6000
Laitteen tyypillinen A-painotettu					
Äänenpainetaso	dB(A)	96	97	97	97
Äänen tehotaso	dB(A)	107	108	108	108
Epävarmuus K	dB(A)	3	3	3	3
<b>Käytä kuulonsuojaimia!</b>					
Värähtelyn yhteisarvot $a_h$ (kolmen suunnan vektorisumma) ja epävarmuus K mitattuna EN 60745-2-1 mukaan:					
Poraaminen metalliin:					
$a_h$	$m/s^2$	7,5	6,5	6,5	6,5
K	$m/s^2$	1,5	1,5	1,5	1,5
Iskuporaus betoniin:					
$a_h$	$m/s^2$	32	28	28	28
K	$m/s^2$	4,0	2,0	2,0	2,0
Ruuvit:					
$a_h$	$m/s^2$	< 2,5	< 2,5	< 2,5	< 2,5
K	$m/s^2$	1,5	1,5	1,5	1,5

Näissä ohjeissa mainittu värähtelytaso on mitattu normissa EN 60745 standardoidun mittausten menetelmän mukaisesti ja sitä voidaan käyttää sähkötyökalujen keskinäiseen vertailuun. Se soveltuu myös värähtelyrasituksen väliaikaiseen arviointiin.

Ilmoitettu värähtelytaso vastaa sähkötyökalun pääasiallisia käyttötapoja. Jos sähkötyökalua käytetään kuitenkin muihin käyttötarkoituksiin, erilaisilla lisävarusteilla, poikkeavilla käyttötarvikkeilla tai riittämättömästi huollettuna, silloin värähtelytaso saattaa poiketa ilmoitetusta arvosta. Tämä saattaa kasvattaa koko työaikajakson värähtelyrasitusta huomattavasti.

Värähtelyrasituksen tarkaksi arvioimiseksi tulee huomioida myös ne ajat, jolloin laite on sammutettuna tai tyhjäkäynnillä. Tämä voi selvästi pienentää koko työaikajakson värähtelyrasitusta.

Määrittelle tarvittavat lisävarotoimenpiteet käyttäjän suojelemiseksi värähtelyn vaikutuksilta, esimerkiksi: Sähkötyökalujen ja käyttötarvikkeiden huolto, käsien pitäminen lämpiminä, työprosessien organisointi.

## Asennus

- ▶ **Irrrota pistotulppa pistorasiasta ennen kaikkia sähkötyökaluun kohdistuvia töitä.**

### Lisäkahva (katso kuva A)

- ▶ **Käytä sähkötyökalua vain lisäkahvan 9 kanssa.**
- ▶ **Varmista ennen kaikkia töitä, että siipiruuvi 21/18 on kiristetty.** Hallinnan menettäminen saattaa aiheuttaa tapaturmia.

Käännä siipiruuvia 21/18 vastapäivään ja ohjaa lisäkahva 9 poraistukan yli sähkötyökalun karakaulaan.

Voit säätää turvallisen ja väsyttämättömän työasennon kääntämällä lisäkahvaa 9.

Käännä lisäkahva 9 haluamaasi asentoon ja kiristä siipiruuvi 21/18 myötäpäivään.

### Poraussyvyyden asetus (katso kuva B)

Syvyysrajoittimella 23 voidaan haluttu poraussyvyys X määrätä.

Paina syvyysrajoittimen säätöpainiketta 22 ja asenna syvyysrajoitin lisäkahvaan 9.

Syvyysrajoittimen 23 rihlat tulee osoittaa alaspäin.

Vedä syvyysrajoitin niin kauas ulos, että poranterän kärjen ja syvyysrajoittimen kärjen väli vastaa haluttua poraussyvyttä X.

### Drill Assistant

#### Drill Assistantin asentaminen (katso kuvat C – D)

Drill Assistantia 10 voi käyttää pölynkerääjään 13 kanssa tai ilman sitä. Pölynkerääjää 13 saa käyttää vain poranterällä, joiden halkaisija on enintään 12 mm ja pituus enintään 120 mm.

Kytke pölynkerääjä 13 pitimeen 26.

Paina vapautuspainiketta 8, jotta Drill Assistant 10 vapautuu säilytysasennostaan.


Ohjaa Drill Assistant 10 poraistukan yli sähkötyökalun karakaulaan.

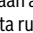
Lukitse se kääntämällä siipiruuvia 18 myötäpäivään.

#### Poraussyvyyden asetus (katso kuvat E – F)

Asenna poranterä (katso kappale ”Työkalunvaihto”).

Säätörenkaalla 17 voit määrittää haluamasi poraussyvyyden X.

Avaa lukitus kiertämällä säätörenkasta 17 vasemmalle . Aseta pölysäiliö 11 tai pidin 26 seinää tai työkalupäätä vasten. Ohjaa poranterän kärki seinää tai työkalupäätä vasten.

Siirrä säätörenkasta 17 taaksepäin, kunnes etäisyys vastaa haluamaasi poraussyvyttä X tai aseta ruuvitulppa kiskon päälle ja siirrä säätörenkasta 17 taaksepäin ruuvitulppaan asti. Lukitse kiertämällä säätörenkasta 17 oikealle . Ota ruuvitulppa pois kiskolta. Tämän jälkeen poraussyvyys vastaa kiskolla säädettyä pituutta X.

**Huomio:** Ruuvitulppia käytettäessä on tärkeää porata oikean syvyiset reiät. Jos poraat liian syvän reiän, ruuvitulppa uppoaa liian syvälle seinään tai työkappaleeseen. Jos reikä ei ole tarpeeksi syvä, ruuvitulppa ulkonee reiästä.

#### Pölyssäiliön tyhjentäminen (katso kuva G)

Pölyssäiliön **11** tilavuus riittää tiiliseinässä noin 25 reiän poraukseen, kun porausrypyys on 30 mm ja poranterän halkaisija on 6 mm.

- Poista pölyssäiliö **11** painamalla sivulla olevia vapautuspainikkeita **12** ja vedä pölyssäiliö alakautta irti.
- Tyhjennä pölyssäiliö **11** ja asenna se takaisin paikalleen (lukkiutuu kuuluvasti).

#### Drill Assistentin irrottaminen

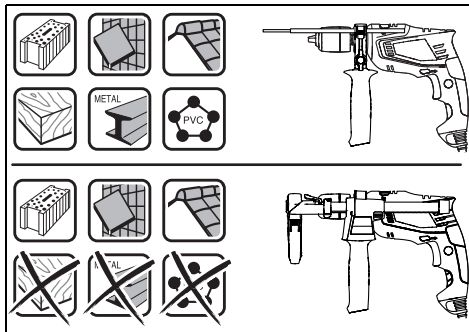
- Purista pölynkerääjän **13** kiinnitintä **16** ja vedä pölynkerääjä **13** etukautta irti.
- Kierrä siipiruuvia **18** vastapäivään, kunnes voit siirtää lisäkavaa **9** ja vedä lisäkava **9** irti sähkötyökälusta.
- Aava lukitus kiertämällä säätörenkasta **17** vasemmalle.
- Pidä lisäkavasta **9** kiinni ja siirrä kiskoa lisäkavan suuntaan, kunnes se lukittuu kuuluvasti.

#### Pölynpoisto/pölyssäiliö

- ▶ Materiaalien, kuten lyijypitoisen pinnoitteen, muutamien puulaatujen, kivennäispölyt ja metallipölyt voivat olla terveydelle vaarallisia. Pölyn kosketus tai hengitys saattaa aiheuttaa käyttäjälle tai lähellä oleville henkilöille allergisia reaktioita ja/tai hengitystiesairauksia. Määräytyjä pölyjä, kuten tammen- tai pyökkipölyä pidetään karsinogeenisina, eritoten yhdessä puukäsittelyssä käytettyjen lisäaineiden kanssa (kromaatti, puunsuoja-aine). Asbestipitoisia aineita saavat käsitellä vain ammattilaiset.
  - Käytä materiaalille soveltuvaa pölynimua.
  - Huolehdi työkohteen hyvästä tuuletuksesta.
  - Suosittelemme käyttämään suodatusluokan P2 hengityssuojanaamarina.

Ota huomioon maassasi voimassaolevat säännökset koskien käsiteltäviä materiaaleja.

- ▶ **Vältä pölynkertymää työpaikalla.** Pöly saattaa helposti syttyä palamaan.
- ▶ **Käytä pölyssäiliötä vain betonin ja kiven työstössä.** Puu- ja muovipurut voivat johtaa herkästi tukoksiin.
- ▶ **Huomioi palovaara! Älä työstä metallisia materiaaleja, kun pölyssäiliö on asennettu paikalleen.** Kuumat metallipurut voivat sytyttää pölyssäiliön osat palamaan.



Noudata seuraavia ohjeita pölyssäiliön optimaalisen käytön varmistamiseksi:

- Varmista, että pölyssäiliö työkappaleelta tai seinältä vasten. Tämä helpottaa samalla kohtisuoraa poraamista.
- Vedä ensin poranterä poranreiästä kun olet saavuttanut halutun porausrypyyden ja pysäytä iskuporakone vasta sen jälkeen.
- Erityisesti porattaessa suurilla porilla, saattaa pölyn tiivistengerengas **15** kulua. Vaihda pölyn tiivistengerengas jos se on vioittunut.

#### Työkälunvaihto

##### Pikaistukka (EasyImpact 500/550/550 + Drill Assistant/5500) (katso kuva H)

Pidä pikaporanistukan **3** taimmainen rengas **2** paikallaan ja kierrä etummaista rengasta **1** suuntaan **1**, kunnes työkalu voidaan työntää paikoilleen. Aseta työkalu.

Pidä pikaistukan **3** taimmaista rengasta **2** paikallaan ja kierrä etummaista rengasta **1** voimakkaasti käsin kiinni suuntaan **2**.

##### Pikaistukka (EasyImpact 570/5700/6000) (katso kuva I)

Poraistukka on lukkiutuneena, kun käynnistyskytkintä **7** ei paineta. Tämä mahdollistaa poraistukassa olevan työkalun nopean ja helpon vaihdon.

Aava pikaistukka **3** kiertämällä sitä suuntaan **1**, kunnes työkalu voidaan asettaa siihen. Aseta työkalu.

Kierrä pikaistukan **3** hylsyä käsin voimakkaasti suuntaan **2**, kunnes rasteriääntä ei enää kuulu. Istukka lukkiutuu täten automaattisesti.

Lukitus aukeaa taas, kun hylsyä kierretään vastakkaiseen suuntaan työkalun irrottamiseksi.

##### Hammaskehäistukka (EasyImpact 540) (katso kuva J)

- ▶ **Käytä suojakäsineitä työkalun vaihdossa.** Poranistukka saattaa kuumeta voimakkaasti pitkässä käytössä.

Aava hammaskehäistukka **28** kiertämällä sitä, kunnes työkalu voidaan asettaa siihen. Aseta työkalu.

Työnnä istukan avain **27** hammaskehäistukan **28** vastaaviin reikiin ja kiristä työkalu tasaisesti kiinni.

#### Ruuvinkiertotyökälut

Ruuvauskärkiä **25** käytettäessä tulisi aina käyttää myös kärkien yleispidintä **24**. Käytä vain ruuvien kantaan sopivia ruuvauskärkiä.

Ruuvinvääntöä varten tulee vaihtokytkin "Poraus/iskuporaus" **4** aina asettaa tunnukselle "Poraus".

#### Poranistukan vaihto

- ▶ **Sähkötyökälut, joissa ei ole porakaran lukitusta, on annettava Bosch-sopimushuoltoon istukan vaihtamista varten.**

**!** Istukka tulee kiristää paikoilleen n. 30 – 35 Nm kiristysmomentilla.

## Käyttö

### Käyttöönotto

- ▶ **Ota huomioon verkkojännite! Virtalähteen jännitteen tulee vastata laitteen tyyppikilvessä olevia tietoja. 230 V merkityjä laitteita voidaan käyttää myös 220 V verkoissa.**

### Pyörimissuunnan asetus (katso kuva K)

Suunnanvaihtokytkimellä **5** voit muuttaa sähkötyökalun kiertosuunnan. Käynnistyskytkimen **7** ollessa painettuna tämä ei kuitenkaan ole mahdollista.

**Kierto oikealle:** Porausta ja ruuvinkiertoa varten painat suunnanvaihtokytkintä **5** vasemmalle vasteeseen asti.

**Kierto vasemmalle:** Ruuvien ja muttereiden avaamista ja uloskiertoa varten painat suunnanvaihtokytkintä **5** oikealle vasteeseen asti.

### Käyttömuodon asetus



#### Poraus ja ruuvinvääntö

Aseta vaihtokytkin **4** tunnukselle "Poraus".



#### Iskuporaus

Aseta vaihtokytkin **4** tunnukselle "Iskuporaus".

Vaihtokytkin **4** lukkiutuu tuntuvasti, ja sitä voi käyttää myös moottorin käydessä.

### Käynnistys ja pysäytys

Paina sähkötyökalun **käynnistystä varten** käynnistyskytkintä **7** ja pidä se painettuna.

**Lukitse** painettu käynnistyskytkin **7** painamalla lukituspainiketta **6**.

**Pysäytä** sähkötyökalu päästämällä käynnistyskytkin **7** vapaaksi tai, jos se on lukittu lukituspainikkeella **6**, paina ensin käynnistyskytkintä **7** lyhyesti ja päästä se sitten vapaaksi.

Käynnistä energiansäätön takia sähkötyökalu vain, kun käytät sitä.

### Kierrosluvun/iskuluvun asetus

Voit säätää käynnissä olevan sähkötyökalun kierroslukua/iskulukua portaattomasti, riippuen siitä miten syvälle painat käynnistyskytkintä **7**.

Kevyt käynnistyskytkimen **7** painallus aikaansaa alhaisen kierrosluvun/iskuluvun. Paineen kasvaessa nousee kierrosluku/iskuluku.

### Työskentelyohjeita

- ▶ **Irrota pistotulppa pistorasiasta ennen kaikkia sähkötyökaluun kohdistuvia töitä.**
- ▶ **Aseta sähkötyökalu mutteriin/ruuviin ainoastaan sen ollessa pysähdyksissä.** Pyörivät vaihtotyökalut voivat luiskahtaa pois.

Koneen käytyä pidemmän aikaa pienellä iskuluvulla, tulee se jäähdyttää, käyttämällä sitä kuormittamatta täydellä kierrosluvulla n. 3 minuuttia.

### Pölynkerääjän irrottaminen (katso kuvat L – M)

Pölynkerääjä **13** kannattaa irrottaa:

- kun haluat käyttää Drill Assistentin **10** kiskoa syvyydenrajoittimena
- kun käytetään suuria käyttötarvikkeita.

## Hoito ja huolto

### Huolto ja puhdistus

- ▶ **Irrota pistotulppa pistorasiasta ennen kaikkia sähkötyökaluun kohdistuvia töitä.**
- ▶ **Pidä aina sähkötyökalua ja sähkötyökalun tuuletusaukot puhtaina, jotta voit työskennellä hyvin ja turvallisesti.**

Jos liitäntäjohdon vaihto on välttämätön, tulee tämän suorittaa Bosch tai Bosch-sähkötyökalujen sopimushuolto turvallisuuden vaarantamisen välttämiseksi.

### Asiakaspalvelu ja käyttöneuvonta

Asiakaspalvelu vastaa tuotteesi korjausta ja huoltoa sekä varaosia koskeviin kysymyksiin. Räjähdyspiirustuksia ja tietoja varaosista löydät myös osoitteesta:

**www.bosch-pt.com**

Boschin asiakaspalvelu auttaa mielellään sinua tuotteitamme ja niiden lisätarvikkeita koskevissa kysymyksissä.

Ilmoita kaikissa kyselyissä ja varaosatilauksissa 10-numeroinen tuotenumero, joka on ilmoitettu tuotteen mallikilvessä.

### Suomi

Robert Bosch Oy  
Bosch-keskushuolto  
Pakkalantie 21 A

01510 Vantaa

Voitte tilata varaosat suoraan osoitteesta [www.bosch-pt.fi](http://www.bosch-pt.fi).

Puh.: 0800 98044

Faksi: 010 296 1838

[www.bosch.fi](http://www.bosch.fi)

### Hävitys

Sähkötyökalu, lisätarvikkeet ja pakkaukset tulee toimittaa ympäristöystävälliseen uusiokäyttöön.

Älä heitä sähkötyökaluja talousjätteisiin!

### Vain EU-maita varten:



Eurooppalaisen vanhoja sähkö- ja elektroniikkalaitteita koskevan direktiivin 2012/19/EU ja sen kansallisten lakien muunnosten mukaan tulee käyttökelpottomat sähkötyökalut kerätä erikseen ja toimittaa ympäristöystävälliseen uusiokäyttöön.

Oikeus teknisiin muutoksiin pidätetään.

## Ελληνικά

### Υποδείξεις ασφαλείας

#### Γενικές υποδείξεις ασφαλείας για ηλεκτρικά εργαλεία

**⚠ ΠΡΟΕΙΔΟΠΟΙΗΣΗ** Διαβάστε όλες τις υποδείξεις ασφαλείας και τις οδηγίες. Αμέλειες κατά την τήρηση των υποδείξεων ασφαλείας και των οδηγιών μπορεί να προκαλέσουν ηλεκτροπληξία, πυρκαγιά ή/και σοβαρούς τραυματισμούς.

**Φυλάξτε όλες τις προειδοποιητικές υποδείξεις και οδηγίες για κάθε μελλοντική χρήση.**

Ο ορισμός «Ηλεκτρικό εργαλείο» που χρησιμοποιείται στις προειδοποιητικές υποδείξεις αναφέρεται σε ηλεκτρικά εργαλεία που τροφοδοτούνται από το ηλεκτρικό δίκτυο (με ηλεκτρικό καλώδιο) καθώς και σε ηλεκτρικά εργαλεία που τροφοδοτούνται από μπαταρία (χωρίς ηλεκτρικό καλώδιο).

#### Ασφάλεια στο χώρο εργασίας

- ▶ **Διατηρείτε τον τομέα που εργάζεσθε καθαρό και καλά φωτισμένο.** Αταξία ή σκοτεινές περιοχές εργασίας μπορεί να οδηγήσουν σε ατυχήματα.
- ▶ **Μην εργάζεσθε με το ηλεκτρικό εργαλείο σε περιβάλλον όπου υπάρχει κίνδυνος έκρηξης, στο οποίο υπάρχουν εύφλεκτα υγρά, αέρια ή σκόνη.** Τα ηλεκτρικά εργαλεία δημιουργούν σπινθηρισμό ο οποίος μπορεί να αναφλέξει τη σκόνη ή τις αναθυμιάσεις.
- ▶ **Όταν χρησιμοποιείτε το ηλεκτρικό εργαλείο κρατάτε μακριά απ' αυτό τα παιδιά κι άλλα τυχόν περιρριζώμενα άτομα.** Σε περίπτωση απόσπασης της προσοχής σας μπορεί να χάσετε τον έλεγχο του μηχανήματος.

#### Ηλεκτρική ασφάλεια

- ▶ **Το φως του ηλεκτρικού εργαλείου πρέπει να ταιριάζει στην πράξη. Δεν επιτρέπεται με κανέναν τρόπο η μετατροπή του φως. Μη χρησιμοποιείτε προσαρμοστικά φως σε συνδυασμό με γειωμένα ηλεκτρικά εργαλεία.** Αμεταποίητα φως και κατάλληλες πρίζες μειώνουν τον κίνδυνο ηλεκτροπληξίας.
- ▶ **Αποφεύγετε την επαφή του σώματός σας με γειωμένες επιφάνειες όπως σωλήνες, θερμαντικά σώματα (καλοριφέρ), κουζίνες ή ψυγεία.** Όταν το σώμα σας είναι γειωμένο αυξάνεται ο κίνδυνος ηλεκτροπληξίας.
- ▶ **Μην εκθέτετε τα μηχανήματα στη βροχή ή την υγρασία.** Η διείσδυση νερού σ' ένα ηλεκτρικό εργαλείο αυξάνει τον κίνδυνο ηλεκτροπληξίας.
- ▶ **Μη χρησιμοποιείτε το ηλεκτρικό καλώδιο για να μεταφέρετε ή να αναρτήσετε το ηλεκτρικό εργαλείο, ή για να βγάλετε το φως από την πρίζα. Κρατάτε το ηλεκτρικό καλώδιο μακριά από υπερβολικές θερμοκρασίες, κοφτερές ακμές και/ή από κινητά εξαρτήματα.** Τυχόν χαλασμένα ή περιπλεγμένα ηλεκτρικά καλώδια αυξάνουν τον κίνδυνο ηλεκτροπληξίας.
- ▶ **Όταν εργάζεσθε μ' ένα ηλεκτρικό εργαλείο στο ύπαιθρο να χρησιμοποιείτε καλώδια επιμήκυνσης (μπαλαντέζες) που είναι κατάλληλα και για χρήση στο ύπαιθρο.** Η χρήση

καλωδίων επιμήκυνσης κατάλληλων για υπαίθριους χώρους ελαττώνει τον κίνδυνο ηλεκτροπληξίας.

- ▶ **Όταν η χρήση του ηλεκτρικού εργαλείου σε υγρό περιβάλλον είναι αναπόφευκτη, τότε χρησιμοποιήστε έναν προστατευτικό διακόπτη διαρροής (διακόπτη FI/RCD).** Η χρήση ενός προστατευτικού διακόπτη διαρροής ελαττώνει τον κίνδυνο ηλεκτροπληξίας.

#### Ασφάλεια προσώπων

- ▶ **Να είστε πάντοτε προσεκτικός/προσεκτική, να δίνετε προσοχή στην εργασία που κάνετε και να χειρίζεστε το μηχάνημα με περίσκεψη. Μη χρησιμοποιήσετε ένα ηλεκτρικό εργαλείο όταν είστε κουρασμένος/κουρασμένη ή όταν βρίσκεστε υπό την επήρεια ναρκωτικών, οιονοπνεύματος ή φαρμάκων.** Μια στιγμιαία απροσεξία κατά το χειρισμό του ηλεκτρικού εργαλείου μπορεί να οδηγήσει σε σοβαρούς τραυματισμούς.
- ▶ **Φοράτε έναν κατάλληλο για σας προστατευτικό εξοπλισμό και πάντοτε προστατευτικά γυαλιά.** Όταν φοράτε έναν κατάλληλο προστατευτικό εξοπλισμό όπως μάσκα προστασίας από σκόνη, αντιολισθητικά υποδήματα ασφαλείας, προστατευτικό κράνος ή ωταπίδες, ανάλογα με το εκάστοτε εργαλείο και τη χρήση του, ελαττώνεται ο κίνδυνος τραυματισμών.
- ▶ **Αποφεύγετε την αθέλητη εκκίνηση. Βεβαιωθείτε ότι το ηλεκτρικό εργαλείο έχει αποζευχτεί πριν το συνδέσετε με το ηλεκτρικό δίκτυο ή με την μπαταρία καθώς και πριν το παραλάβετε ή το μεταφέρετε.** Όταν μεταφέρετε το ηλεκτρικό εργαλείο έχοντας το δάχτυλό σας στο διακόπτη ή όταν συνδέσετε το μηχάνημα με την πηγή ρεύματος όταν αυτό είναι ακόμη στη θέση ON, τότε δημιουργείται κίνδυνος τραυματισμών.
- ▶ **Αφαιρείτε από τα ηλεκτρικά εργαλεία τυχόν συναρμολογημένα εργαλεία ρύθμισης ή κλειδιά πριν θέσετε το ηλεκτρικό εργαλείο σε λειτουργία.** Ένα εργαλείο ή κλειδί συναρμολογημένο σ' ένα περιστρεφόμενο τμήμα ενός μηχανήματος μπορεί να οδηγήσει σε τραυματισμούς.
- ▶ **Μην υπερεκτιμάτε τον εαυτό σας. Φροντίστε για την ασφαλή στάση του σώματός σας και διατηρείτε πάντοτε την ισορροπία σας.** Έτσι μπορείτε να ελέγξετε καλύτερα το μηχάνημα σε περιπτώσεις απροσδόκων περιστάσεων.
- ▶ **Φοράτε κατάλληλα ενδύματα. Μη φοράτε φαρδιά ρούχα ή κοσμήματα. Κρατάτε τα μαλλιά σας, τα ρούχα σας και τα γάντια σας μακριά από κινούμενα εξαρτήματα.** Χαλαρή ενδυμασία, κοσμήματα ή μακριά μαλλιά μπορεί να εμπλακούν στα κινούμενα εξαρτήματα.
- ▶ **Όταν υπάρχει η δυνατότητα συναρμολόγησης διατάξεων αναρρόφησης ή συλλογής σκόνης, βεβαιωθείτε ότι αυτές είναι συνδεδεμένες με το μηχάνημα καθώς και ότι χρησιμοποιούνται σωστά.** Η χρήση μιας αναρρόφησης σκόνης μπορεί να ελαττώσει τον κίνδυνο που προκαλείται από τη σκόνη.

#### Επιμελής χειρισμός και χρήση ηλεκτρικών εργαλείων

- ▶ **Μην υπερφορτώνετε το μηχάνημα. Χρησιμοποιείτε για την εκάστοτε εργασία το ηλεκτρικό εργαλείο που προορίζεται γι' αυτήν.** Με το κατάλληλο ηλεκτρικό εργαλείο εργάζεστε καλύτερα και ασφαλέστερα στην αναφερόμενη περιοχή ισχύος.

## 86 | Ελληνικά

- ▶ **Μη χρησιμοποιήσετε ποτέ ένα μηχάνημα που έχει χαλασμένο διακόπτη.** Ένα ηλεκτρικό εργαλείο που δεν μπορείτε πλέον να το θέσετε σε λειτουργία και/ή εκτός λειτουργίας είναι επικίνδυνο και πρέπει να επισκευαστεί.
- ▶ **Βγάλτε το φως από την πρίζα και/ή αφαιρέστε την μπαταρία πριν διεξάγετε στο μηχάνημα μια οποιαδήποτε εργασία ρύθμισης, πριν αλλάξετε ένα εξάρτημα ή όταν πρόκειται να διαφυλάξετε/να αποθηκεύσετε το μηχάνημα.** Αυτά τα προληπτικά μέτρα ασφαλείας μειώνουν τον κίνδυνο από τυχόν αθέλητη εκκίνηση του ηλεκτρικού εργαλείου.
- ▶ **Διαφυλάγετε τα ηλεκτρικά εργαλεία που δε χρησιμοποιείτε μακριά από παιδιά.** Μην επιτρέψετε τη χρήση του μηχανήματος σε άτομα που δεν είναι εξοικειωμένα μ' αυτό ή δεν έχουν διαβάσει τις παρούσες οδηγίες. Τα ηλεκτρικά εργαλεία είναι επικίνδυνα όταν χρησιμοποιούνται από άπειρα πρόσωπα.
- ▶ **Να περιποιείστε προσεκτικά το ηλεκτρικό εργαλείο. Ελέγχετε, αν τα κινούμενα εξαρτήματα λειτουργούν άψογα, χωρίς να μπλοκάρουν, ή μήπως έχουν σπάσει ή φθαρεί τυχόν εξαρτήματα τα οποία επηρεάζουν τον τρόπο λειτουργίας του ηλεκτρικού εργαλείου. Δώστε αυτά τα χαλασμένα εξαρτήματα για επισκευή πριν τα ξαναχρησιμοποιήσετε.** Η κακή συντήρηση των ηλεκτρικών εργαλείων αποτελεί αιτία πολλών ατυχημάτων.
- ▶ **Γιατρίψτε τα εργαλεία κοπής κοφτερά και καθαρά.** Προσεκτικά συντηρημένα κοπτικά εργαλεία σφηνώνουν δυσκολότερα και οδηγούνται ευκολότερα.
- ▶ **Χρησιμοποιείτε τα ηλεκτρικά εργαλεία, εξαρτήματα, παρελκόμενα εργαλεία κτλ. σύμφωνα με τις παρούσες οδηγίες. Λαμβάνετε επίσης υπόψη σας τις εκάστοτε συνθήκες και την υπό εκτέλεση εργασία.** Η χρησιμοποίηση των ηλεκτρικών εργαλείων για εργασίες που δεν προβλέπονται γι' αυτά μπορεί να δημιουργήσει επικίνδυνες καταστάσεις.

## Service

- ▶ **Δώστε το ηλεκτρικό εργαλείο σας για επισκευή από άριστα εκπαιδευμένο προσωπικό και με γνήσια ανταλλακτικά.** Έτσι εξασφαλίζετε τη διατήρηση της ασφάλειας του μηχανήματος.

## Υποδείξεις εργασιών για δράπανα

- ▶ **Να φοράτε ωτασπίδες όταν τρυπάτε με κρούση.** Η επίδραση του θορύβου μπορεί να προκαλέσει απώλεια της ακοής.
- ▶ **Να χρησιμοποιείτε τις πρόσθετες λαβές που ενδεχομένως συνοδεύουν το μηχάνημα.** Η απώλεια του ελέγχου μπορεί να οδηγήσει σε τραυματισμούς.
- ▶ **Τα εξαρτήματα μπορεί κατά την εργασία να θερμανθούν πάρα πολύ! Υπάρχει κίνδυνος εγκαύματος κατά την αλλαγή του εξαρτήματος.** Για την αφαίρεση του εξαρτήματος χρησιμοποιείτε γάντια προστασίας.
- ▶ **Για την αποφυγή μιας αθέλητης ενεργοποίησης του ηλεκτρικού εργαλείου, λύνετε πάντοτε το πλήκτρο ακινητοποίησης.** Πατήστε σύντομα γι' αυτό το διακόπτη On/Off.
- ▶ **Κρατάτε το ηλεκτρικό εργαλείο μόνο από τις μονωμένες επιφάνειες λαβής, όταν εκτελείτε εργασίες, στις οποίες το εξάρτημα μπορεί να έρθει σε επαφή με μη ορατούς**

**ηλεκτροφόρους αγωγούς ή με το δικό του ηλεκτρικό καλώδιο.** Η επαφή με έναν ηλεκτροφόρο αγωγό μπορεί να θέσει τα μεταλλικά μέρη του ηλεκτρικού εργαλείου επίσης υπό τάση και να προκαλέσει μια ηλεκτροπληξία.

- ▶ **Χρησιμοποιείτε κατάλληλες ανιχνευτικές συσκευές για να εντοπίσετε τυχόν μη ορατές τροφοδοτικές γραμμές ή να συμβουλευτείτε την τοπική εταιρία παροχής ενέργειας.** Η επαφή με ηλεκτρικές γραμμές μπορεί να οδηγήσει σε πυρκαγιά και ηλεκτροπληξία. Η πρόκληση ζημιάς σ' έναν αγωγό φωταερίου (γκαζιού) μπορεί να οδηγήσει σε έκρηξη. Το τρύπημα ενός σωλήνα νερού προκαλεί ζημιά σε πράγματα ή/και μπορεί να οδηγήσει σε ηλεκτροπληξία.
- ▶ **Διακόψτε αμέσως τη λειτουργία του ηλεκτρικού εργαλείου όταν μπλοκάρει το εργαλείο. Να υπολογίζετε πάντοτε με υψηλές αντιδραστικές ροπές που μπορεί να προκαλέσουν κλότσημα.** Το εργαλείο μπλοκάρει όταν:
  - το ηλεκτρικό εργαλείο φορτωθεί υπερβολικά ή
  - το εργαλείο λοξεύσει μέσα στο υπό κατεργασία τεμάχιο.
- ▶ **Όταν εργάζεσθε να κρατάτε το ηλεκτρικό εργαλείο καλά και με τα δυο σας χέρια και να φροντίζετε για την ασφαλή θέση του σώματός σας.** Το ηλεκτρικό εργαλείο οδηγείται ασφαλέστερα όταν το κρατάτε και με τα δυο σας χέρια.
- ▶ **Ασφαλιζετε το υπό κατεργασία τεμάχιο.** Ένα υπό κατεργασία τεμάχιο συγκρατείται ασφαλέστερα με μια διάταξη σύσφιγξης ή με μια μέγερνη παρά με το χέρι σας.
- ▶ **Πριν αποθέσετε το ηλεκτρικό εργαλείο περιμένετε πρώτα να σταματήσει εντελώς να κινείται.** Το τοποθετημένο εξάρτημα μπορεί να σφηνώσει και να οδηγήσει στην απώλεια του ελέγχου του ηλεκτρικού εργαλείου.

## Περιγραφή του προϊόντος και της ισχύος του



**Διαβάστε όλες τις υποδείξεις ασφαλείας και τις οδηγίες.** Αμέλειες κατά την τήρηση των υποδείξεων ασφαλείας και των οδηγιών μπορεί να προκαλέσουν ηλεκτροπληξία, πυρκαγιά ή/και σοβαρούς τραυματισμούς.

### Χρήση σύμφωνα με τον προορισμό

Το ηλεκτρικό εργαλείο προορίζεται για τρύπημα με κρούση σε τούβλα, μπετόν και πετρώματα καθώς και για τρύπημα σε ξύλα, μέταλλα και πλαστικά και κεραμικά υλικά. Εργαλεία με ηλεκτρονική ρύθμιση και δεξιά-αριστερόδροτη κίνηση είναι επίσης κατάλληλα για βίδωμα και για άνοιγμα σπειρωμάτων.

### Απεικονιζόμενα στοιχεία

Η απαρίθμηση των απεικονιζόμενων στοιχείων αναφέρεται στην απεικόνιση του ηλεκτρικού εργαλείου στη σελίδα γραφικών.

- 1 Μπροστινό κέλυφος
- 2 Οπίσθιο κέλυφος
- 3 Ταχυτσόκ
- 4 Μεταγωγέας «Τρύπημα/Τρύπημα με κρούση»
- 5 Διακόπτης αλλαγής φοράς περιστροφής
- 6 Πλήκτρο ακινητοποίησης διακόπτη ON/OFF

- 7 Διακόπτης ON/OFF  
 8 Πλήκτρο απασφάλισης Drill Assistant (Βοηθός τρυπήματος)\*\*  
 9 Πρόσθετη λαβή με οδηγό βάθους \*/\*\*  
 10 Drill Assistant (Βοηθός τρυπήματος)\*\*  
 11 Δοχείο της σκόνης\*\*  
 12 Πλήκτρο απασφάλισης του δοχείου της σκόνης (2x)\*\*  
 13 Διάταξη συλλογής της σκόνης\*\*  
 14 Δακτύλιος στεγανοποίησης\*\*  
 15 Δακτύλιος προστασίας από τη σκόνη\*\*  
 16 Σφικτήρας της διάταξης συλλογής της σκόνης\*\*  
 17 Ρυθμιστικός δακτύλιος\*\*  
 18 Βίδα τύπου πεταλούδας για τη στερέωση της πρόσθετης λαβής Drill Assistant (Βοηθός τρυπήματος)\*\*
- 19 Λαβή (μονωμένη επιφάνεια πιασίματος)  
 20 Πρόσθετη λαβή (μονωμένη επιφάνεια πιασίματος)  
 21 Βίδα τύπου πεταλούδας για τη στερέωση της πρόσθετης λαβής\*  
 22 Πλήκτρο για ρύθμιση οδηγού βάθους\*  
 23 Οδηγός βάθους\*  
 24 Φορέας γενικής χρήσης\*  
 25 Μύτη βιδώματος (bit)\*  
 26 Υποδοχή\*\*  
 27 Κλειδί τσοκ  
 28 Γραναζωτό τσοκ
- \*Εξαρτήματα που απεικονίζονται ή περιγράφονται δεν περιέχονται στη στάνταρ συσκευασία. Για τον πλήρη κατάλογο εξαρτημάτων κοιτάτε το πρόγραμμα εξαρτημάτων.  
 \*\*Στάνταρ υλικά παράδοσης στο EasyImpact 550 + Drill Assistant

### Τεχνικά χαρακτηριστικά

Κρουστικό δράπανο		EasyImpact 500	EasyImpact 540	EasyImpact 550	EasyImpact 550 + Drill Assistant
Αριθμός ευρετηρίου		3 603 A30 0..	3 603 A30 2..	3 603 A30 0..	3 603 A30 0..
Ονομαστική ισχύς	W	550	550	550	550
Μέγιστη ισχύς	W	370	370	370	370
Αριθμός στροφών χωρίς φορτίο	min <sup>-1</sup>	50 – 3000	50 – 3000	50 – 3000	50 – 3000
Ονομαστικός αριθμός στροφών	min <sup>-1</sup>	50 – 3000	50 – 3000	50 – 3000	50 – 3000
Αριθμός κρούσεων	min <sup>-1</sup>	33000	33000	33000	33000
Ονομαστική ροπή στρέψης	Nm	1,2	1,2	1,2	1,2
Ροπή στρέψης κλειδώματος σύμφωνα με το πρότυπο EN 60745	Nm	11	11	11	11
Δεξιόστροφη/Αριστερόστροφη κίνηση		●	●	●	●
Τελείως αυτόματη μανδάλωση άξονα (Auto-Lock)		-	-	-	-
Διάμετρος λαίμου άξονα	mm	43	43	43	43
Μέγιστη διάμετρος τρυπήματος					
- Τοίχος	mm	10	10	10	10
- Μπετόν	mm	10	10	10	10
- Χάλυβας	mm	8	8	8	8
- Ξύλο	mm	25	25	25	25
- με συναρμολογημένο δοχείο σκόνης	mm	-	-	-	10
Περιοχή σύσφιξης τσοκ	mm	2 – 13	2 – 13	2 – 13	2 – 13
Βάρος σύμφωνα με EPTA-Procedure 01:2014	kg	1,5	1,6	1,5	1,9
Κατηγορία μόνωσης		□/II	□/II	□/II	□/II

Τα στοιχεία ισχύουν για ονομαστικές τάσεις [U] 230 V. Υπό διαφορετικές τάσεις και σε εκδόσεις ειδικές για τις διάφορες χώρες τα στοιχεία αυτά μπορεί να διαφέρουν.

Κρουστικό δράπανο		EasyImpact 5500	EasyImpact 570	EasyImpact 5700	EasyImpact 6000
Αριθμός ευρετηρίου		3 603 A30 0..	3 603 A30 1..	3 603 A30 1..	3 603 A30 1..
Ονομαστική ισχύς	W	550	570	570	570
Αποδιδόμενη ισχύς	W	370	370	370	370

Τα στοιχεία ισχύουν για ονομαστικές τάσεις [U] 230 V. Υπό διαφορετικές τάσεις και σε εκδόσεις ειδικές για τις διάφορες χώρες τα στοιχεία αυτά μπορεί να διαφέρουν.

## 88 | Ελληνικά

Κρουστικό δράπανο		EasyImpact 5500	EasyImpact 570	EasyImpact 5700	EasyImpact 6000
Αριθμός στροφών χωρίς φορτίο	min <sup>-1</sup>	50 – 3000	50 – 3000	50 – 3000	50 – 3000
Ονομαστικός αριθμός στροφών	min <sup>-1</sup>	50 – 3000	50 – 3000	50 – 3000	50 – 3000
Αριθμός κρούσεων	min <sup>-1</sup>	33000	33000	33000	33000
Ονομαστική ροπή στρέψης	Nm	1,2	1,5	1,5	1,5
Ροπή στρέψης κλειδώματος σύμφωνα με το πρότυπο EN 60745	Nm	11	12	12	12
Δεξιόστροφη/Αριστερόστροφη κίνηση		●	●	●	●
Τελείως αυτόματη μανδάλωση άξονα (Auto-Lock)		-	●	●	●
Διάμετρος λαιμού άξονα	mm	43	43	43	43
Μέγιστη διάμετρος τρυπήματος					
- Τοίχος	mm	10	10	10	10
- Μπετόν	mm	10	10	10	10
- Χάλυβας	mm	8	8	8	8
- Ξύλο	mm	25	25	25	25
- με συναρμολογημένο δοχείο σκόνης	mm	-	-	-	-
Περιοχή σύσφιξης τσοκ	mm	2 – 13	2 – 13	2 – 13	2 – 13
Βάρος σύμφωνα με EPTA-Procedure 01:2014	kg	1,5	1,6	1,6	1,6
Κατηγορία μόνωσης		□/II	□/II	□/II	□/II

Τα στοιχεία ισχύουν για ονομαστικές τάσεις [U] 230 V. Υπό διαφορετικές τάσεις και σε εκδόσεις ειδικές για τις διάφορες χώρες τα στοιχεία αυτά μπορεί να διαφέρουν.

## Πληροφορίες για θόρυβο και δονήσεις

Τιμές εκπομπής θορύβου, υπολογισμένες κατά EN 60745-2-1.

		EasyImpact 500	EasyImpact 540	EasyImpact 550	EasyImpact 550 + Drill Assistant
Η χαρακτηριστική στάθμη θορύβου του μηχανήματος εξακριβώθηκε σύμφωνα με την καμπύλη A και ανέρχεται σε					
Στάθμη ακουστικής πίεσης	dB(A)	96	96	96	96
Στάθμη ακουστικής ισχύος	dB(A)	107	107	107	107
Ανασφάλεια K	dB(A)	3	3	3	3
<b>Φοράτε ωτασπίδες!</b>					
Οι συνολικές τιμές κραδασμών a <sub>h</sub> (άθροισμα ανυσμάτων τριών κατευθύνσεων) και ανασφάλεια K εξακριβώθηκαν σύμφωνα με το πρότυπο EN 60745-2-1:					
Τρύπημα σε μέταλλο:					
a <sub>h</sub>	m/s <sup>2</sup>	7,5	7,5	7,5	7,5
K	m/s <sup>2</sup>	1,5	1,5	1,5	1,5
Τρύπημα με κρούση σε μπετόν:					
a <sub>h</sub>	m/s <sup>2</sup>	32	32	32	32
K	m/s <sup>2</sup>	4,0	4,0	4,0	4,0
Βίδωμα:					
a <sub>h</sub>	m/s <sup>2</sup>	<2,5	<2,5	<2,5	<2,5
K	m/s <sup>2</sup>	1,5	1,5	1,5	1,5



		EasyImpact 5500	EasyImpact 570	EasyImpact 5700	EasyImpact 6000
Η χαρακτηριστική στάθμη θορύβου του μηχανήματος εξακριβώθηκε σύμφωνα με την καμπύλη A και ανέρχεται σε					
Στάθμη ακουστικής πίεσης	dB(A)	96	97	97	97
Στάθμη ακουστικής ισχύος	dB(A)	107	108	108	108
Ανασφάλεια K	dB(A)	3	3	3	3
<b>Φοράτε ωτασπίδες!</b>					
Οι συνολικές τιμές κραδασμών $a_h$ (άθροισμα ανυσμάτων τριών κατευθύνσεων) και ανασφάλεια K εξακριβώθηκαν σύμφωνα με το πρότυπο EN 60745-2-1:					
Τρύπημα σε μέταλλο:					
$a_h$	$m/s^2$	7,5	6,5	6,5	6,5
K	$m/s^2$	1,5	1,5	1,5	1,5
Τρύπημα με κρούση σε μπετόν:					
$a_h$	$m/s^2$	32	28	28	28
K	$m/s^2$	4,0	2,0	2,0	2,0
Βίδωμα:					
$a_h$	$m/s^2$	< 2,5	< 2,5	< 2,5	< 2,5
K	$m/s^2$	1,5	1,5	1,5	1,5

Η στάθμη κραδασμών που αναφέρεται σ' αυτές τις οδηγίες έχει μετρηθεί σύμφωνα με μια διαδικασία μέτρησης τυποποιημένη στο πρότυπο EN 60745 και μπορεί να χρησιμοποιηθεί για τη σύγκριση διαφόρων ηλεκτρικών εργαλείων. Είναι επίσης κατάλληλη για έναν προσωρινό υπολογισμό της επιβάρυνσης από τους κραδασμούς.

Η στάθμη κραδασμών που αναφέρεται αντιπροσωπεύει τις βασικές χρήσεις του ηλεκτρικού εργαλείου. Σε περίπτωση όμως που το ηλεκτρικό εργαλείο χρησιμοποιείται για άλλες εφαρμογές, με διαφορετικά ή αποκλίνοντα εξαρτήματα ή χωρίς επαρκή συντήρηση, τότε η στάθμη κραδασμών μπορεί να αποκλίνει και αυτή. Αυτό μπορεί να αυξήσει σημαντικά την επιβάρυνση από τους κραδασμούς κατά τη συνολική διάρκεια ολόκληρου του χρονικού διαστήματος που εργάζεσθε.

Για την ακριβή εκτίμηση της επιβάρυνσης από τους κραδασμούς θα πρέπει να λαμβάνονται επίσης υπόψη και οι χρόνοι κατά τη διάρκεια των οποίων το εργαλείο βρίσκεται εκτός λειτουργίας ή λειτουργεί, χωρίς όμως στην πραγματικότητα να χρησιμοποιείται. Αυτό μπορεί να μειώσει σημαντικά την επιβάρυνση από τους κραδασμούς κατά τη διάρκεια ολόκληρου του χρονικού διαστήματος που εργάζεσθε.

Γι' αυτό, πριν αρχίσει η δράση των κραδασμών, πρέπει να καθορίζετε συμπληρωματικά μέτρα ασφαλείας για την προστασία του χειριστή όπως: Συντήρηση του ηλεκτρικού εργαλείου και των εξαρτημάτων που χρησιμοποιείτε, διατήρηση ζεστών των χεριών, οργάνωση της εκτέλεσης των διάφορων εργασιών.

## Συναρμολόγηση

- ▶ Βγάξτε το φως από την πρίζα πριν από οποιαδήποτε εργασία στο ηλεκτρικό εργαλείο.

### Πρόσθετη λαβή (βλέπε εικόνα A)

- ▶ Χρησιμοποιείτε το ηλεκτρικό εργαλείο σας μόνο με την πρόσθετη λαβή 9.

- ▶ Πριν από όλες τις εργασίες βεβαιωθείτε, ότι η βίδα τύπου πεταλούδας 21/18 είναι καλά σφιγμένη. Η απώλεια του ελέγχου μπορεί να οδηγήσει σε τραυματισμούς.

Γυρίστε τη βίδα τύπου πεταλούδας 21/18 ενάντια στη φορά των δεικτών του ρολογιού και περάστε την πρόσθετη λαβή 9 περσά από το σοκ πάνω στο λαιμό του άξονα του ηλεκτρικού εργαλείου.

Μπορείτε να στρέψετε την πρόσθετη λαβή 9, για να πετύχετε μια ασφαλή και ξεκούραστη στάση εργασίας.

Στρέψτε την πρόσθετη λαβή 9 στην επιθυμητή θέση και βιδώστε ξανά τη βίδα τύπου πεταλούδας 21/18 προς τη φορά των δεικτών του ρολογιού σταθερά.

### Ρύθμιση βάθους τρυπήματος (βλέπε εικόνα B)

Με τον οδηγό βάθους 23 μπορείτε να ρυθμίσετε το επιθυμητό βάθος τρυπήματος X.

Πατήστε το πλήκτρο για τη ρύθμιση του οδηγού βάθους 22 και τοποθετήστε τον οδηγό βάθους στην πρόσθετη λαβή 9.

Οι αυλακώσεις στον οδηγό βάθους 23 πρέπει να δείχνουν προς τα κάτω.

Τραβήξτε τον οδηγό βάθους προς τα έξω, μέχρι η απόσταση ανάμεσα στην αιχμή του τρυπανιού και την αιχμή του οδηγού βάθους να ανταποκρίνεται στο επιθυμητό βάθος τρυπήματος X.

### Drill Assistant (Βοηθός τρυπήματος)

#### Τοποθέτηση του Drill Assistant (Βοηθός τρυπήματος) (βλέπε εικόνες C – D)

Ο Drill Assistant 10 μπορεί να χρησιμοποιηθεί με και χωρίς διάταξη συλλογής της σκόνης 13. Η χρήση της διάταξης συλλογής της σκόνης 13 είναι περιορισμένη σε τρυπάνια με μια διάμετρο 12 mm και ένα μήκος 120 mm.

Περάστε τη διάταξη συλλογής της σκόνης 13 πάνω στην υποδοχή 26.

## 90 | Ελληνικά

Πατήστε το πλήκτρο απασφάλισης **8**, για να λύσετε τον Drill Assistant **10** από την κατάσταση ηρεμίας.

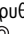
Περάστε τον Drill Assistant **10** πέρα από το σοκ πάνω στο λαϊμό του άξονα του ηλεκτρικού εργαλείου.

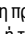
Για το κλειδίωμα σφίξτε τη βίδα τύπου πεταλούδας **18** προς τη φορά των δεικτών του ρολογιού.

**Ρύθμιση βάθους τρυπήματος (βλέπε εικόνες E – F)**

Συναρμολογήστε το τρυπάνι (βλέπε στην ενότητα «Αντικατάσταση εργαλείου»).

Με το ρυθμιστικό δακτύλιο **17** μπορεί να καθοριστεί το επιθυμητό βάθος τρυπήματος **X**.

Γυρίστε το ρυθμιστικό δακτύλιο **17** για την απασφάλιση προς τα αριστερά . Τοποθετήστε το δοχείο της σκόνης **11** ή την υποδοχή **26** ισόπεδα με τον τοίχο ή το επεξεργαζόμενο κομμάτι. Πλησιάστε με τη μύτη του τρυπανιού στον τοίχο ή στο επεξεργαζόμενο κομμάτι.

Σπρώξτε το ρυθμιστικό δακτύλιο **17** προς τα πίσω τόσο, ώσπου η απόσταση να αντιστοιχεί στο επιθυμητό βάθος τρυπήματος **X** ή τοποθετήστε ένα βύσμα πάνω στη ράγα και σπρώξτε το ρυθμιστικό δακτύλιο **17** προς τα πίσω μέχρι το βύσμα. Γυρίστε το ρυθμιστικό δακτύλιο **17** για την ασφάλιση προς τα δεξιά . Απομακρύνετε ξανά το βύσμα από τη ράγα. Το βάθος τρυπήματος αντιστοιχεί τώρα στο ρυθμισμένο μήκος **X** πάνω στη ράγα.


**Υπόδειξη:** Σε περίπτωση χρήσης βυσμάτων το ακριβές βάθος τρυπήματος είναι σημαντικό. Εάν η τρύπα είναι πολύ βαθιά, γλιστρά το βύσμα πολύ μέσα στον τοίχο ή στο επεξεργαζόμενο κομμάτι. Εάν η τρύπα είναι πολύ μικρή, προεξέχει το βύσμα.

**Άδειασμα του δοχείου της σκόνης (βλέπε εικόνα G)**

Το δοχείο της σκόνης **11** επαρκεί για περίπου 25 τρύπες σε τοιχοποιία με ένα βάθος τρυπήματος 30 mm και μια διάμετρο τρυπανιού 6 mm.

- Για την αφαίρεση του δοχείου της σκόνης **11** πατήστε πάνω στα πλευρικά πλήκτρα απασφάλισης **12** και τραβήξτε το δοχείο της σκόνης προς τα κάτω.
- Αδειάστε το δοχείο της σκόνης **11** και τοποθετήστε το ξανά στη θέση του (με το χαρακτηριστικό ήχο ασφάλισης).

**Απουναρμολόγηση του Drill Assistant (Βοηθός τρυπήματος)**

- Κρατήστε το σφιγκτήρα **16** της διάταξης συλλογής της σκόνης **13** πατημένο και τραβήξτε τη διάταξη συλλογής της σκόνης **13** προς τα εμπρός.
- Γυρίστε τη βίδα τύπου πεταλούδας **18** ενάντια στη φορά των δεικτών του ρολογιού, μέχρι να μπορεί η πρόσθετη λαβή **9** να μετακινηθεί και τραβήξτε την πρόσθετη λαβή **9** από το ηλεκτρικό εργαλείο.
- Γυρίστε το ρυθμιστικό δακτύλιο **17** για την απασφάλιση προς τα αριστερά .
- Κρατήστε την πρόσθετη λαβή **9** σταθερά και σπρώξτε τη ράγα στην κατεύθυνση της πρόσθετης λαβής μέχρι να ασφαλίσει με το χαρακτηριστικό ήχο.

**Αναρρόφηση σκόνης/δοχείο σκόνης**

- ▶ Η σκόνη από ορισμένα υλικά, π.χ. από μολυβδούχες μογιγές, από μερικά είδη ξύλου, από ορυκτά υλικά και από μέταλλα μπορεί να είναι ανθυγιεινή. Η επαφή με τη σκόνη ή/και η εισπνοή της μπορεί να προκαλέσει αλλεργικές αντιδράσεις

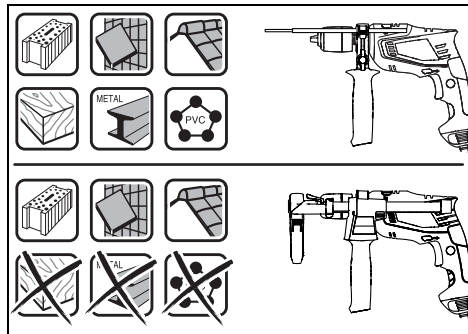
ή/και ασθένειες των αναπνευστικών οδών του χρήστη ή των παρευρισκομένων ατόμων.

Ορισμένα είδη σκόνης, π.χ. σκόνη από ξύλο βελανιδιάς ή οξιάς θεωρούνται σαν καρκινογόνα, ιδιαίτερα σε συνδυασμό με διάφορα συμπληρωματικά υλικά που χρησιμοποιούνται στην κατεργασία ξύλων (ενώσεις χρωμίου, ξυλοπροστατευτικά μέσα). Η κατεργασία αμιαντούχων υλικών επιτρέπεται μόνο σε ειδικά εκπαιδευμένα άτομα.

- Να χρησιμοποιείτε την κατάλληλη για το εκάστοτε υλικό αναρρόφηση σκόνης.
- Να φροντίζετε για τον καλό αερισμό του χώρου εργασίας.
- Σας συμβουλεύουμε να φοράτε μάσκες αναπνευστικής προστασίας με φίλτρο κατηγορίας P2.

Να τηρείτε τις διατάξεις που ισχύουν στη χώρα σας για τα διάφορα υπό κατεργασία υλικά.

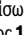
- ▶ **Να αποφεύγετε τη δημιουργία συσσώρευσης σκόνης στο χώρο που εργάζεστε.** Οι σκόνες αναφλέγονται εύκολα.
- ▶ **Χρησιμοποιείτε το δοχείο της σκόνης μόνο σε περίπτωση επεξεργασίας μπετόν και πέτρας.** Τα απόβλητα ξύλου ή πλαστικού μπορούν εύκολα να οδηγήσουν σε φράξιμο.
- ▶ **Προσοχή κίνδυνος πυρκαγιάς! Μην επεξεργάζεστε με τοποθετημένο το δοχείο της σκόνης καθόλου μεταλλικά υλικά.** Τα καυτά γρέζια του μετάλλου μπορούν να προκαλέσουν ανάφλεξη σε τμήματα του δοχείου της σκόνης.




Για την ιδανική χρήση του δοχείου της σκόνης, προσέξτε τις ακόλουθες υποδείξεις:

- Προσέξτε, να ακουμπά το δοχείο της σκόνης ισόπεδα στο επεξεργαζόμενο κομμάτι ή στον τοίχο. Έτσι επιτυγχάνεται ταυτόχρονα ένα κάθετο τρύπημα.
- Όταν φτάσετε στο επιθυμητό βάθος να βγάξετε πρώτα το τρυπάνι από την τρύπα και ακολουθώντας να διακόψετε τη λειτουργία του κρουστικού δραπεάνου.
- Όταν τρυπάτε με τρυπάνια μεγάλης διαμέτρου τότε μπορεί να φθαρεί ιδιαίτερα γρήγορα ο δακτύλιος προστασίας από σκόνη **15**. Αντικαταστήστε τον όταν χαλάσει.

**Αντικατάσταση εργαλείου****Ταχυσοόκ (EasyImpact 500/550/550 + Drill Assistant/5500) (βλέπε εικόνα H)**

Συγκρατήστε το πίσω κέλυφος **2** του ταχυσοόκ **3** και γυρίστε το μπροστινό κέλυφος **1** με κατεύθυνση , μέχρι να μπορέσετε να τοποθετήσετε το εργαλείο.

Συγκρατήστε το πίσω κέλυφος **2** του ταχυσοόκ **3** και γυρίστε το μπροστινό κέλυφος **1** γερά με το χέρι με φορά  για να κλείσει.

**Ταχυτσόκ (EasyImpact 570/5700/6000) (βλέπε εικόνα I)**

Όταν ο διακόπτης ON/OFF **7** δεν είναι πατημένος μανδάλώνει ο άξονας. Αυτό επιτρέπει τη γρήγορη και άνετη αντικατάσταση του εξαρτήματος στο τσοκ.

Ανοίξτε το ταχυτσόκ **3** γυρίζοντάς το με φορά **1**, μέχρι να μπορέσετε να τοποθετήσετε το εργαλείο. Τοποθετήστε το εργαλείο.

Γυρίστε με το χέρι το κέλυφος του ταχυτσόκ **3** με φορά **2**, μέχρι να πάψει να ακούγεται ο θόρυβος καστάνιας. Με αυτόν τον τρόπο μανδάλώνεται αυτόματα το τσοκ.

Η μανδάλωση λύνεται πάλι, όταν, για να αφαιρέσετε το εξάρτημα, γυρίσετε το κέλυφος με αντίθετη φορά.

**Γραναζωτό τσοκ (EasyImpact 540) (βλέπε εικόνα J)**

► **Φορέστε προστατευτικά γάντια για να αντικαταστήσετε το εργαλείο.** Το τσοκ μπορεί να ζεσταθεί υπερβολικά όταν εργάζεσθε συνεχώς και για πολύ χρόνο.

Ανοίξτε το γραναζωτό τσοκ **28** γυρίζοντάς το, μέχρι να μπορέσετε να τοποθετήσετε το εργαλείο. Τοποθετήστε το εργαλείο.

Θέστε το κλειδί του τσοκ **27** στις αντίστοιχες θέσεις του γραναζωτού τσοκ **28** και σφίξτε το εργαλείο καλά και ομοιόμορφα.

**Εργαλεία βιδώματος**

Όταν χρησιμοποιείτε μύτες βιδώματος (bits) **25** θα πρέπει να χρησιμοποιείτε πάντοτε ένα φορέα γενικής χρήσης **24**. Να χρησιμοποιείτε πάντοτε μύτες κατάλληλες για την κεφαλή της εκάστοτε βίδας.

Για να βιδώσετε πρέπει να θέτετε το διακόπτη «Τρύπημα/Τρύπημα με κρούση» **4** πάντα στο σύμβολο «Τρύπημα».

**Αλλαγή τσοκ**

► Σε ηλεκτρικά εργαλεία χωρίς μανδάλωση άξονα το τσοκ πρέπει να αντικατασταθεί από ένα εξουσιοδοτημένο κατάστημα Service για ηλεκτρικά εργαλεία της Bosch.



Το τσοκ πρέπει να σφίχεται με ροπή σύσφιγξης περίπου 30 – 35 Nm.

**Λειτουργία****Εκκίνηση**

► **Δώστε προσοχή στην τάση δικτύου! Η τάση της ηλεκτρικής πηγής πρέπει να ταυτίζεται με την τάση που είναι αναγραφμένη στην πινακίδα κατασκευαστή του ηλεκτρικού εργαλείου. Ηλεκτρικά εργαλεία με χαρακτηριστική τάση 230 V λειτουργούν και με τάση 220 V.**

**Ρύθμιση φοράς περιστροφής (βλέπε εικόνα K)**

Με το διακόπτη αλλαγής φοράς περιστροφής **5** μπορείτε να αλλάξετε τη φορά περιστροφής του ηλεκτρικού εργαλείου. Αυτό, όμως, δεν είναι δυνατό όταν ο διακόπτης ON/OFF **7** είναι πατημένος.

**Δεξιόστροφη κίνηση:** Για το τρύπημα και το βίδωμα βιδών πατήστε το διακόπτη αλλαγής φοράς περιστροφής **5** τέρμα αριστερά.

**Αριστερόστροφη κίνηση:** Για να λύσετε ή να ξεβιδώσετε βίδες και παξιμάδια πατήστε το διακόπτη αλλαγής φοράς περιστροφής **5** τέρμα δεξιά.

**Ρύθμιση του τρόπου λειτουργίας****Τρύπημα και βίδωμα**

Θέστε το μεταγωγέα **4** στο σύμβολο «Τρύπημα».

**Τρύπημα με κρούση**

Θέστε το μεταγωγέα **4** στο σύμβολο «Τρύπημα με κρούση».

Ο μεταγωγέας **4** μανδάλώνει αισθητά και μπορείτε να τον χειριστείτε ακόμη κι αν ο κινητήρας εργάζεται (το ηλεκτρικό εργαλείο λειτουργεί).

**Θέση σε λειτουργία κι εκτός λειτουργίας**

Για να **θέσετε σε λειτουργία** το ηλεκτρικό εργαλείο πατήστε το διακόπτη ON/OFF **7** και κρατήστε τον πατημένο.

Για να **ακινητοποιήσετε** τον πατημένο διακόπτη ON/OFF **7** πατήστε το πλήκτρο ακινητοποίησης **6**.

Αφήστε το διακόπτη ON/OFF **7** ελεύθερο για να **θέσετε εκτός λειτουργίας** το μηχάνημα ή, αν είναι ακινητοποιημένος με το πλήκτρο ακινητοποίησης **6**, πατήστε σύντομα το διακόπτη ON/OFF **7** κι ακολουθώς αφήστε τον ελεύθερο.

Να θέτετε το ηλεκτρικό εργαλείο σε λειτουργία μόνο όταν πρόκειται να το χρησιμοποιήσετε. Έτσι εξοικονομείτε ενέργεια.

**Ρύθμιση του αριθμού στροφών/κρούσης**

Μπορείτε να ρυθμίσετε τον αριθμό στροφών/κρούσεων του ευρισκόμενου σε λειτουργία ηλεκτρικού εργαλείου αδιαβάθμιστα, ανάλογα με την πίεση που ασκείστε στο διακόπτη ON/OFF **7**.

Ελαφριά πίεση του διακόπτη ON/OFF **7** έχει σαν αποτέλεσμα μικρή αύξηση του αριθμού στροφών/κρούσεων. Ο αριθμός στροφών/κρούσεων αυξάνει με αύξηση της πίεσης του διακόπτη.

**Υποδείξεις εργασίας**

► **Βγάζετε το φις από την πρίζα πριν από οποιαδήποτε εργασία στο ηλεκτρικό εργαλείο.**

► **Να βάζετε το ηλεκτρικό εργαλείο επάνω στη βίδα/το παξιμάδι μόνο όταν αυτό βρίσκεται εκτός λειτουργίας.** Περιστρεφόμενα εργαλεία μπορεί να γλιστρήσουν.

Όταν εργάζεσθε συνεχώς με μικρό αριθμό στροφών θα πρέπει να αφήνετε κάθε τόσο το ηλεκτρικό εργαλείο να εργαστεί για 3 λεπτά περίπου χωρίς φορτίο και με το μέγιστο αριθμό στροφών για να κρυώσει.

**Αφαίρεση της διάταξης συλλογής της σκόνης (βλέπε εικόνες L – M)**

Η απομάκρυνση της διάταξης συλλογής της σκόνης **13** είναι σκόπιμη:

- για τη χρήση της ράγας του Drill Assistant **10** ως οδηγό βάθους
- όταν χρησιμοποιούνται μεγάλα εξαρτήματα.

## Συντήρηση και Service

### Συντήρηση και καθαρισμός

- ▶ Βγάξτε το φως από την πρίζα πριν από οποιαδήποτε εργασία στο ηλεκτρικό εργαλείο.
- ▶ Διατηρείτε το ηλεκτρικό εργαλείο και τις σχισμές αερισμού καθαρές για να μπορείτε να εργάζεστε καλά και ασφαλώς.

Μια τυχόν αναγκασία αντικατάστασης του ηλεκτρικού καλωδίου πρέπει να διεξαχθεί από την Bosch ή από ένα εξουσιοδοτημένο κατάστημα Service της Bosch, για να αποφευχθεί έτσι κάθε διακινδύνευση της ασφάλειας.

### Service και παροχή συμβουλών χρήσης

Το Service απαντά στις ερωτήσεις σας σχετικά με την επισκευή και τη συντήρηση του προϊόντος σας καθώς και τα κατάλληλα ανταλλακτικά:

**www.bosch-pt.com**

Η ομάδα παροχής συμβουλών της Bosch απαντά ευχαρίστως στις ερωτήσεις σας σχετικά με τα προϊόντα μας και τα ανταλλακτικά τους.

Δώστε σε όλες τις ερωτήσεις και παραγγελίες ανταλλακτικών οπωσδήποτε το 10ψήφιο κωδικό αριθμό σύμφωνα με την πινακίδα τύπου του προϊόντος.

### Ελλάδα

Robert Bosch A.E.  
Ερχειάς 37  
19400 Κορωπί – Αθήνα  
Τηλ.: 210 5701258  
Φαξ: 210 5701283  
www.bosch.com  
www.bosch-pt.gr

ABZ Service A.E.  
Τηλ.: 210 5701380  
Φαξ: 210 5701607

### Απόσυρση

Τα ηλεκτρικά εργαλεία, τα εξαρτήματα και οι συσκευασίες πρέπει να ανακυκλώνονται με τρόπο φιλικό προς το περιβάλλον.

Μην ρίχνετε τα ηλεκτρικά εργαλεία στα απορρίμματα του σπιτιού σας!

### Μόνο για χώρες της ΕΕ:



Σύμφωνα με την Κοινοτική Οδηγία 2012/19/ΕΕ σχετικά με τις παλαιές ηλεκτρικές και ηλεκτρονικές συσκευές και τη μεταφορά της οδηγίας αυτής σε εθνικό δίκαιο δεν είναι πλέον υποχρεωτικό τα άχρηστα ηλεκτρικά εργαλεία να συλλέγονται ξεχωριστά για να ανακυκλωθούν με τρόπο φιλικό προς το περιβάλλον.

Τηρούμε το δικαίωμα αλλαγών.

## Türkçe

### Güvenlik Talimatı

#### Elektrikli El Aletleri İçin Genel Uyarı Talimatı

**⚠ UYARI** Bütün uyarıları ve talimat hükümlerini okuyun. Açıklanan uyarılara ve talimat hükümlerine uyulmadığı takdirde elektrik çarpmalarına, yangınlara ve/veya ağır yaralanmalara neden olunabilir.

**Bütün uyarıları ve talimat hükümlerini ileride kullanmak üzere saklayın.**

Uyarı ve talimat hükümlerinde kullanılan "Elektrikli El Aleti" kavramı, akım şebekesine bağlı (şebeke bağlantı kablosu ile) aletlerle akü ile çalışan aletleri (akım şebekesine bağlantısı olmayan aletler) kapsamaktadır.

#### Çalışma yeri güvenliği

- ▶ **Çalıştığınız yeri temiz tutun ve iyi aydınlatın.** Çalıştığınız yer düzensiz ise ve iyi aydınlatılmamışsa kazalar ortaya çıkabilir.
- ▶ **Yakınında patlayıcı maddeler, yanıcı sıvı, gaz veya tozların bulunduğu yerlerde elektrikli el aleti ile çalışmayın.** Elektrikli el aletleri, toz veya buharların tutuşmasına neden olabilecek kıvılcıklar çıkarırlar.
- ▶ **Elektrikli el aleti ile çalışırken çocukları ve başkalarını uzakta tutun.** Dikkatiniz dağılacak olursa aletin kontrolünü kaybedebilirsiniz.

#### Elektrik Güvenliği

- ▶ **Elektrikli el aletinin bağlantı fişi prize uymalıdır. Fişi hiçbir zaman değiştirmeyin. Koruyucu topraklanmış elektrikli el aletleri ile birlikte adaptör fiş kullanmayın.** Değiştirilmemiş fiş ve uygun priz elektrik çarpma tehlikesini azaltır.
- ▶ **Borular, kalorifer petekleri, ısıtıcılar ve buzdolapları gibi topraklanmış yüzeylerle bedensel temasa gelmekten kaçının.** Bedeniniz topraklandığı anda büyük bir elektrik çarpma tehlikesi ortaya çıkar.
- ▶ **Aleti yağmur altında veya nemli ortamlarda bırakmayın.** Suyun elektrikli el aleti içine sızması elektrik çarpma tehlikesini artırır.
- ▶ **Elektrikli el aletini kablodan tutarak taşımayın, kabloyu kullanarak asmayın veya kablodan çekerek fişi çıkarmayın. Kabloyu ısıdan, yağdan, keskin kenarlı cisimlerden veya aletin hareketli parçalarından uzak tutun.** Hasarlı veya dolaşmış kablo elektrik çarpma tehlikesini artırır.
- ▶ **Bir elektrikli el aleti ile açık havada çalışırken, mutlaka açık havada kullanılmaya uygun uzatma kablosu kullanın.** Açık havada kullanılmaya uygun uzatma kablosunun kullanılması elektrik çarpma tehlikesini azaltır.
- ▶ **Elektrikli el aletinin nemli ortamlarda çalıştırılması şartsa, mutlaka arıza akımı koruma şalteri kullanın.** Arıza akımı koruma şalterinin kullanımı elektrik çarpma tehlikesini azaltır.

**Kişilerin Güvenliği**

- ▶ **Dikkatli olun, ne yaptığınıza dikkat edin, elektrikli el aleti ile işinizi makul bir tempo ve yöntemle yürütün. Yorgunsanız, aldığınız hapların, ilaçların veya alkolün etkisinde iseniz elektrikli el aletini kullanmayın.** Aleti kullanırken bir anki dikkatsizlik önemli yaralanmalara neden olabilir.
- ▶ **Daima kişisel koruyucu donanım ve bir koruyucu gözlük kullanın.** Elektrikli el aletinin türü ve kullanımına uygun olarak; toz maskesi, kaymayan iş ayakkabıları, koruyucu kask veya koruyucu kulaklık gibi koruyucu donanım kullanımı yaralanma tehlikesini azaltır.
- ▶ **Aleti yanlışlıkla çalıştırmaktan kaçının. Akım ikmal şebekesine ve/veya aküye bağlamadan, elinize alıp taşımadan önce elektrikli el aletinin kapalı olduğundan emin olun.** Elektrikli el aletini parmağınız şalter üzerinde dururken taşırsanız ve alet açıkken fişi prize sokarsanız kazalara neden olabilirsiniz.
- ▶ **Elektrikli el aletini çalıştırmadan önce ayar aletlerini veya anahtarları aletten çıkarın.** Aletin dönen parçaları içinde bulunabilecek bir yardımcı alet yaralanmalara neden olabilir.
- ▶ **Çalışırken bedeniniz anormal durumda olmasın. Çalışırken duruşunuz güvenli olsun ve dengenizi her zaman koruyun.** Bu sayede aleti beklenmedik durumlarda daha iyi kontrol edebilirsiniz.
- ▶ **Uygun iş elbiseleri giyin. Geniş giysiler giymeyin ve takı takmayın. Saçlarınızı, giysileriniz ve eldivenlerinizi aletin hareketli parçalarından uzak tutun.** Bol giysiler, uzun saçlar veya takılar aletin hareketli parçaları tarafından tutulabilir.
- ▶ **Toz emme donanımı veya toz tutma tertibatı kullanırken, bunların bağlı olduğundan ve doğru kullanıldığınından emin olun.** Toz emme donanımının kullanımı tozdan kaynaklanabilecek tehlikeleri azaltır.

**Elektrikli el aletlerinin özenle kullanımı ve bakımı**

- ▶ **Aleti aşırı ölçüde zorlamayın. Yaptığınız işe uygun elektrikli el aletleri kullanın.** Uygun performanslı elektrikli el aleti ile, belirlenen çalışma alanında daha iyi ve güvenli çalışırsınız.
- ▶ **Şalteri bozuk olan elektrikli el aletini kullanmayın.** Açılıp kapanamayan bir elektrikli el aleti tehlikelidir ve onarılmalıdır.
- ▶ **Alette bir ayarlama işlemine başlamadan ve/veya aküyü çıkarmadan önce, herhangi bir aksesuarı değiştirirken veya aleti elinizden bırakırken fişi prizden çekin.** Bu önlem, elektrikli el aletinin yanlışlıkla çalışmasını önler.
- ▶ **Kullanım dışı duran elektrikli el aletlerini çocukların ulaşamayacağı bir yerde saklayın. Aleti kullanmayı bilmeyen veya bu kullanım kılavuzunu okumayan kişilerin aletle çalışmasına izin vermeyin.** Deneyimsiz kişiler tarafından kullanıldığında elektrikli el aletleri tehlikelidir.
- ▶ **Elektrikli el aletinizin bakımını özenle yapın. Elektrikli el aletinizin kusursuz olarak işlev görmesini engelleyebilecek bir durumun olup olmadığını, hareketli parçaların kusursuz olarak işlev görüp görmediklerini ve sıkı sıkışmadıklarını, parçaların hasarlı olup olmadığını**

**kontrol edin. Aleti kullanmaya başlamadan önce hasarlı parçaları onartın.** Birçok iş kazası elektrikli el aletlerinin kötü bakımından kaynaklanır.

- ▶ **Kesici uçları daima keskin ve temiz tutun.** Özenle bakımı yapılmış keskin kenarlı kesme uçlarının malzeme içinde sıkışma tehlikesi daha azdır ve daha rahat kullanım olanağı sağlarlar.
- ▶ **Elektrikli el aletini, aksesuarı, uçları ve benzerlerini, bu özel tip alet için öngörülen talimata göre kullanın. Bu sırada çalışma koşullarını ve yaptığınız işi dikkate alın.** Elektrikli el aletlerinin kendileri için öngörülen alanın dışında kullanılması tehlikeli durumlara neden olabilir.

**Servis**

- ▶ **Elektrikli el aletinizi sadece yetkili personele ve orijinal yedek parça kullanma koşulu ile onartın.** Bu sayede aletin güvenliğini sürekli hale getirirsiniz.

**Matkaplar için güvenlik talimatı**

- ▶ **Darbeli delme yaparken koruyucu kulaklık kullanın.** Çalışırken çıkan gürültü işitme kayıplarına neden olabilir.
- ▶ **Elektrikli el aleti ile birlikte teslim edilen ek tutamağı/tutamakları kullanın.** Aletin kontrolünün kaybı yaralanmalara neden olabilir.
- ▶ **Uçlar çalışma esnasında ısınabilir! Uç değiştirirken yanma tehlikesi vardır.** Ucu çıkarırken koruyucu iş eldivenleri kullanın.
- ▶ **Elektrikli el aletinin istenmeden çalışmasını önlemek için daima sabitleme tuşunu gevşetin.** Bu işlem için açma/kapama şalterine kısa süre basın.
- ▶ **Alet ucunun görünmeyen elektrik kablolarına veya aletin kendi şebeke bağlantı kablosuna rastlama olasılığı bulunan işleri yaparken elektrikli el aletini izolasyonlu tutamağından tutun.** Elektrik akımı ileten kablolarla temas aletin metal parçalarını da elektrik akımına maruz bırakır ve elektrik çarpmaları olabilir.
- ▶ **Görünmeyen ikmal hatlarını tespit etmek üzere uygun tarama cihazları kullanın veya mahalli ikmal şirketlerinden yardım alın.** Elektrik kablolarıyla temas yanıklara ve elektrik çarpmasına neden olabilir. Bir gaz borusuna hasar vermek patlamalar ortaya çıkarabilir. Bir su borusuna girmek maddi hasara veya elektrik çarpmasına neden olabilir.
- ▶ **Aletle kullanılan uç bloke olacak olursa elektrikli el aletini hemen kapatın. Geri tepme kuvveti oluşturabilecek reaksiyon momentlerine karşı dikkatli olun.** Uçlar şu durumlarda bloke olur:
  - Elektrikli el aleti aşırı ölçüde zorlanınca veya
  - İşlenen iş parçası içinde açılanma yaparsa.
- ▶ **Çalışırken elektrikli el aletini iki elinizle sıkıca tutun ve duruş pozisyonunuzun güvenli olmasına dikkat edin.** Elektrikli el aleti iki elle daha güvenli kullanılır.
- ▶ **İş parçasını emniyete alın.** Bir germe tertibatı veya menegene ile sabitlenen iş parçası elle tutmaya oranla daha güvenli tutulur.
- ▶ **Elinizden bırakmadan önce elektrikli el aletinin tam olarak durmasını bekleyin.** Alete takılan uç sıkışabilir ve elektrikli el aletinin kontrolünü kaybedebilirsiniz.

94 | Türkçe

## Ürün ve işlev tanımı



**Bütün uyarıları ve talimat hükümlerini okuyun.** Açıklanan uyarılara ve talimat hükümlerine uyulmadığı takdirde elektrik çarpmalarına, yangınlara ve/veya ağır yaralanmalara neden olunabilir.

### Usulüne uygun kullanım

Bu elektrikli el aleti; tuğla, beton ve taş malzemede darbeli delme, ahşap, metal ve seramik malzemede delme işleri için tasarlanmıştır. Elektronik ayarlı ve sağ/sol dönüşlü aletler vidalama işlerine de uygundur.

### Şekli gösterilen elemanlar

Şekli gösterilen elemanların numaraları grafik sayfasındaki elektrikli el aleti resmindeki numaralarla aynıdır.

- 1 Ön kovan
- 2 Arka kovan
- 3 Anahtarsız uç takma mandreni
- 4 "Darbesiz/darbeli delme" çevrim şalteri
- 5 Dönme yönü değiştirme şalteri
- 6 Açma/kapama şalteri tespit tuşu
- 7 Açma/kapama şalteri
- 8 Drill Assistant (delme yardımcısı) boş alma tuşu\*\*
- 9 Derinlik mesnetli ek tutamak \*/\*\*

- 10 Drill Assistant (delme yardımcısı)\*\*
- 11 Toz haznesi\*\*
- 12 Toz haznesi boş alma tuşu (2x)\*\*
- 13 Toz tutma donanımı\*\*
- 14 Conta\*\*
- 15 Toz koruma diskisi\*\*
- 16 Toz tutma donanımı kelepçesi\*\*
- 17 Ayar halkası\*\*
- 18 Ek tutamak sabitlemesi için kelebek vida Drill Assistant\*\*
- 19 Tutamak (izolasyonlu tutamak yüzeyi)
- 20 Ek tutamak (izolasyonlu tutamak yüzeyi)
- 21 Ek tutamak sabitlemesi için kelebek vida\*
- 22 Derinlik mesnedi ayar düğmesi\*
- 23 Derinlik mesnedi\*
- 24 Çok amaçlı vidalama ucu adaptörü\*
- 25 Vidalama ucu\*
- 26 Yuva\*\*
- 27 Mandren anahtarı
- 28 Anahtarlı mandren

\*Şekli gösterilen veya tanımlanan aksesuar standart teslimat kapsamında değildir. Aksesuarın tümünü aksesuar programımızda bulabilirsiniz.

\*\*Standart teslimat kapsamı EasyImpact 550 + Drill Assistant

### Teknik veriler

Darbeli matkap		EasyImpact 500	EasyImpact 540	EasyImpact 550	EasyImpact 550 + Drill Assistant
Ürün kodu		3 603 A30 0..	3 603 A30 2..	3 603 A30 0..	3 603 A30 0..
Giriş gücü	W	550	550	550	550
Maksimum çıkış gücü	W	370	370	370	370
Boştaki devir sayısı	dev/dak	50 – 3000	50 – 3000	50 – 3000	50 – 3000
Devir sayısı	dev/dak	50 – 3000	50 – 3000	50 – 3000	50 – 3000
Darbe sayısı	dev/dak	33000	33000	33000	33000
Anma torku	Nm	1,2	1,2	1,2	1,2
EN 60745 uyarınca blokaj torku	Nm	11	11	11	11
Sağ/sol dönüş		●	●	●	●
Tam otomatik mil kilitleme (Auto-Lock)		-	-	-	-
Mil boynu çapı Ø	mm	43	43	43	43
Maks. delme çapı Ø					
- Duvarda	mm	10	10	10	10
- Betonda	mm	10	10	10	10
- Çelikte	mm	8	8	8	8
- Ahşapta	mm	25	25	25	25
- Toz haznesi takılı	mm	-	-	-	10
Mandren kapasitesi	mm	2 – 13	2 – 13	2 – 13	2 – 13
Ağırlığı EPTA-Procedure 01:2014'e göre	kg	1,5	1,6	1,5	1,9
Koruma sınıfı		□/II	□/II	□/II	□/II

Veriler 230 V'luk bir anma gerilimi [U] için geçerlidir. Farklı gerilimlerde ve farklı ülkelere özgü tiplerde bu veriler değişebilir.

Türkçe | 95

Darbeli matkap		EasyImpact 5500	EasyImpact 570	EasyImpact 5700	EasyImpact 6000
Ürün kodu		3 603 A30 0..	3 603 A30 1..	3 603 A30 1..	3 603 A30 1..
Giriş gücü	W	550	570	570	570
Çıkış gücü	W	370	370	370	370
Boştaki devir sayısı	dev/dak	50 – 3000	50 – 3000	50 – 3000	50 – 3000
Devir sayısı	dev/dak	50 – 3000	50 – 3000	50 – 3000	50 – 3000
Darbe sayısı	dev/dak	33000	33000	33000	33000
Anma torku	Nm	1,2	1,5	1,5	1,5
EN 60745 uyarınca blokaj torku	Nm	11	12	12	12
Sağ/sol dönüş		●	●	●	●
Tam otomatik mil kilitleme (Auto-Lock)		-	●	●	●
Mil boynu çapı Ø	mm	43	43	43	43
Maks. delme çapı Ø					
- Duvarda	mm	10	10	10	10
- Betonda	mm	10	10	10	10
- Çelikte	mm	8	8	8	8
- Ahşapta	mm	25	25	25	25
- Toz haznesi takılı	mm	-	-	-	-
Mandren kapasitesi	mm	2 – 13	2 – 13	2 – 13	2 – 13
Ağırlığı EPTA-Procedure 01:2014'e göre	kg	1,5	1,6	1,6	1,6
Koruma sınıfı		□/II	□/II	□/II	□/II

Veriler 230 V'luk bir anma gerilimi [U] için geçerlidir. Farklı gerilimlerde ve farklı ülkelere özgü tiplerde bu veriler değişebilir.

**Gürültü/Titreşim bilgisi**

Gürültü emisyon değerleri EN 60745-2-1 uyarınca belirlenmektedir.

		EasyImpact 500	EasyImpact 540	EasyImpact 550	EasyImpact 550 + Drill Assistant
Aletin A-Değerlendirmeli gürültü seviyesi tipik olarak					
Ses basıncı seviyesi	dB(A)	96	96	96	96
Gürültü emisyonu	dB(A)	107	107	107	107
Tolerans K	dB(A)	3	3	3	3
<b>Koruyucu kulaklık kullanın!</b>					
Toplam titreşim değerleri $a_h$ (üç yönün vektör toplamı) ve tolerans K, EN 60745-2-1 uyarınca:					
Metalde delme:					
$a_h$	$m/s^2$	7,5	7,5	7,5	7,5
K	$m/s^2$	1,5	1,5	1,5	1,5
Betonda darbeli delme:					
$a_h$	$m/s^2$	32	32	32	32
K	$m/s^2$	4,0	4,0	4,0	4,0
Vidalama:					
$a_h$	$m/s^2$	<2,5	<2,5	<2,5	<2,5
K	$m/s^2$	1,5	1,5	1,5	1,5

## 96 | Türkçe

		EasyImpact 5500	EasyImpact 570	EasyImpact 5700	EasyImpact 6000
<b>Aletin A-Değerlendirmeli gürültü seviyesi</b>					
tipik olarak					
Ses basıncı seviyesi	dB(A)	96	97	97	97
Gürültü emisyonu	dB(A)	107	108	108	108
Tolerans K	dB(A)	3	3	3	3
<b>Koruyucu kulaklık kullanın!</b>					
Toplam titreşim değerleri $a_h$ (üç yönün vektör toplamı) ve tolerans K, EN 60745-2-1 uyarınca:					
Metalde delme:					
$a_h$	$m/s^2$	7,5	6,5	6,5	6,5
K	$m/s^2$	1,5	1,5	1,5	1,5
Betonda darbeli delme:					
$a_h$	$m/s^2$	32	28	28	28
K	$m/s^2$	4,0	2,0	2,0	2,0
Vidalama:					
$a_h$	$m/s^2$	< 2,5	< 2,5	< 2,5	< 2,5
K	$m/s^2$	1,5	1,5	1,5	1,5

Bu talimatta belirtilen titreşim seviyesi EN 60745'e göre normlandırılmış bir ölçme yöntemi ile tespit edilmiştir ve havalı aletlerin karşılaştırılmasında kullanılabilir. Bu değer geçici olarak titreşim seviyesinin tahmin edilmesine uygundur.

Belirtilen titreşim seviyesi elektrikli el aletinin temel kullanım alanlarını temsil eder. Ancak elektrikli el aleti başka kullanım alanlarında, farklı aksesuarlarla, farklı uçlarla kullanılırken veya yetersiz bakımla kullanılırken, titreşim seviyesi belirtilen değerden farklı olabilir. Bu da toplam çalışma süresi içindeki titreşim yükünü önemli ölçüde artırabilir.

Titreşim yükünü tam olarak tahmin edebilmek için aletin kapalı olduğu veya çalıştığı halde kullanılmadığı süreler de dikkate alınmalıdır. Bu, toplam çalışma süresi içindeki titreşim yükünü önemli ölçüde azaltabilir.

Titreşimin kullanıcıya bindirdiği yük için önceden ek güvenlik önlemleri alın. Örneğin: Elektrikli el aletinin ve uçların bakımı, ellerin sıcak tutulması, iş aşamalarının organize edilmesi.

## Montaj

- **Elektrikli el aletinin kendinde bir çalışma yapmadan önce her defasında fişi prizden çekin.**

### Ek tutamak (Bakınız: Şekil A)

- **Elektrikli el aletinizi sadece ek tutamak 9 ile kullanın.**
- **Çalışmaya başlamadan önce her defasında kelebek vidanın 21/18 iyice sıkılmış olduğundan emin olun.** Aletin kontrolünün kaybı yaralanmalara neden olabilir.

Kelebek vidayı 21/18 saat hareket yönünün tersine çevirin ve ek tutamağı 9 mandren üzerinden elektrikli el aletinin mil boynuna takın.

Güvenli ve yorulmadan çalışma tutuşu sağlamak üzere ek tutamağı 9 istediğiniz konuma hareket ettirebilirsiniz.

Ek tutamağı 9 istediğiniz konuma getirin ve kelebek vidayı 21/18 saat hareket yönünde çevirerek sıkın.

### Delik derinliğinin ayarlanması (Bakınız: Şekil B)

Derinlik mesnedi 23 ile istenen delik derinliği X ayarlanabilir. Derinlik mesnedi ayar tuşuna 22 basın ve derinlik mesnedini ek tutamağa 9 takın.

Derinlik mesnedindeki 23 yivler yukarıyı göstermelidir.

Derinlik mesnedini, matkap ucunun sivri tarafı ile derinlik mesnedinin ucu arasındaki mesafe istenen delik derinliğine eşit olacak biçimde X dışarı doğru çekin.

### Drill Assistant

#### Drill Assistant'ın takılması (Bakınız: Şekiller C – D)

Drill Assistant 10 toz tutma donanımı 13 ile veya toz tutma donanımı olmadan kullanılabilir. Toz tutma donanımının 13 kullanımını 12 mm çapında ve 120 mm uzunluğundaki matkap uçları ile sınırlıdır.

Toz tutma donanımını 13 yuvaya 26 takın.

Boşa alma tuşuna 8 basarak Drill Assistant'ı 10 park pozisyonundan gevşetin.

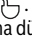
Drill Assistant'ı 10 mandren üzerinden elektrikli el aletinin mil boynuna takın.

Kilitleme yapmak için kelebek vidayı 18 saat hareket yönünde çevirerek sıkın.

#### Delik derinliğinin ayarlanması (Bakınız: Şekiller E – F)


Matkap ucunu takın (Bakınız: Bölüm "Uç değiştirme").

Ayar halkası 17 ile istenen delik derinliği X belirlenebilir.

Boşa almak üzere ayar halkasını 17 sola çevirin . Toz haznesini 11 veya yuvayı 26 duvara veya iş parçasına düzgün biçimde dayayın. Matkap ucunu duvara veya iş parçasına yöneltin.

Ayar halkasını 17 aradaki mesafe istenen delik derinliği X kadar olacak ölçüde arkaya itin veya ray üzerine bir dübel yerleştirin ve ayar halkasını 17 arkaya doğru dübele itin. Kilitleme



yapmak için ayar halkasını **17** sağa çevirin . Dübeli raydan çıkarın. Bu durumda delik derinliği ray üzerinde ayarlanan uzunluğa **X** eşit olur.


**Not:** Dübeller kullanılırken hassas ve tam delik derinliği önemlidir. Delinen delik çok derin olursa dübel duvar veya iş parçasına çok fazla kayar. Delik çok küçük olursa, dübel dışarıda kalır.

#### Toz haznesinin boşaltılması (Bakınız: Şekil G)

Toz haznesi **11** duvarda yaklaşık 25 delik için yeterli olup, bu deliklerin derinliği 30 mm ve çapları da 6 mm'dir.

- Toz haznesini **11** çıkarmak için yan taraftaki boşa alma tuşuna **12** basın ve toz haznesini aşağı doğru çekerek çıkarın.
- Toz haznesini **11** boşaltın ve tekrar yerine takın (işitilir biçimde kilitleme yapılmalıdır).

#### Drill Assistant'ın sökülmesi

- Kelepçeyi **16** toz haznesinde **13** basılı tutun ve toz toplama donanımını **13** öne doğru çekerek çıkarın.
- Kelebek vidayı **18** ek tutamak **9** kaydırılabilecek ölçüde saat hareket yönünün tersine çevirin ve ek tutamağı **9** elektrikli el aletinden çekerek çıkarın.
- Boşa alma için ayar halkasını **17** sola çevirin .
- Ek tutamağı **9** sabit olarak tutun ve rayı işitilir biçimde kilitleme yapacak ölçüde ek tutamağa doğru itin.

#### Toz emme/toz haznesi

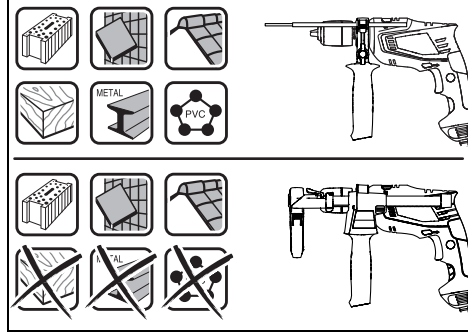
- Kurşun içeren boyalar, bazı ahşap türleri, mineraller ve metaller gibi maddeler işlenirken ortaya çıkan toz sağlığa zararlı olabilir. Bu tozlara temas etmek veya bu tozları solunmak allerjik reaksiyonlara ve/veya kullanıcının veya onun yakınındaki kişilerin nefes alma yollarındaki hastalıklara neden olabilir.

Kayın veya meşe gibi bazı ağaç tozları kanserojen etkiye sahiptir, özellikle de ahşap işleme sanayiinde kullanılan katkı maddeleri (kromat, ahşap koruyucu maddeler) ile birlikte. Asbest içeren malzemeler sadece uzmanlar tarafından işlenmelidir.

- İşlediğiniz malzemeye uygun bir toz emme tertibatı kullanın.
- Çalışma yerinizi iyi bir biçimde havalandırın.
- P2 filtre sınıfı filtre takılı soluk alma maskesi kullanmanız tavsiye ederiz.

İşlenen malzemelere ait ülkenizdeki geçerli yönetmelik hükümlerine uyun.

- **Çalıştığınız yerde tozun birikmesini önleyin.** Tozlar kolayca alevlenebilir.
- **Toz haznesini sadece beton ve taş malzemeyi işlerken kullanın.** Ahşap ve plastik talaşları kolayca tıkanmalara neden olabilir.
- **Dikkat yangın tehlikesi! Toz haznesi takılı iken metal malzemeyi işlemeyin.** Kızgın metal talaşları toz haznesinin parçalarını tutuşturabilir.




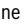
Toz haznesinden optimum ölçüde yararlanmak için aşağıdaki uyarıları dikkate alın:

- Toz haznesinin iş parçasına veya duvara düzgün biçimde dayanmasına dikkat edin. Bu sayede dik açılı delme işlemleri de kolaylaşır.
- İsteddiğiniz delme derinliğine ulaştıktan sonra önce matkap ucunu delikten çekin sonra darbeli matkapı kapatın.
- Özellikle büyük çaplı delikler açarken tozdan koruma halkası **15** aşınabilir. Hasar görecektir olursa bu halkayı değiştirin.

#### Uç değiştirme

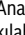
##### Anahtarsız uç değiştirme mandreni (EasyImpact 500/550/550 + Drill Assistant/5500) (Bakınız: Şekil H)

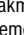
Arka kovani **2** hızlı germeli mandrende **3** tutun ve ön kovani **1**  uç takılacak ölçüde çevirin. Ucu takın.

Arka kovani **2** hızlı germeli mandrende **3** tutun ve ön kovani **1** elinizle  yönüne kuvvetlice çevirin.

##### Anahtarsız uç değiştirme mandreni (EasyImpact 570/5700/6000) (Bakınız: Şekil I)

Açma/kapama şalteri **7** basılı değilken matkap mili kilitlidir. Bu sayede mandren içindeki matkap ucu hızlı, rahat ve basit biçimde değiştirilebilir.

Anahtarsız uç takma mandrenini **3** kovani  yönünde uç takılabilecek ölçüde açın. Ucu takın.

Anahtarsız uç takma mandreninin **3** kovani  yönünde elle çevirerek kilitleme sesi duyulmayıncaya kadar kapatın. Mandren otomatik olarak kilitlenir.

Ucu çıkarmak için kovani ters yöne çevirdiğinizde kilitleme açılır.

##### Anahtarlı mandren (EasyImpact 540) (Bakınız: Şekil J)

- **Uç değiştirme işlemi sırasında koruyucu eldiven kullanın.** Mandren uzun süre kullanıldığında oldukça fazla ısınır.

Uç yerleştirilebilecek ölçüde anahtarlı mandreni **28** çevirmek suretiyle açın. Ucu yerine yerleştirin.

Mandren anahtarını **27** anahtarlı mandrenin **28** ilgili deliklerine takın ve ucu her taraftan eşit ölçüde sıkın.

## 98 | Türkçe

**Vidalama uçları**

Bits uçları **25** kullanırken daima çok amaçlı **24** bits adaptörü kullanın. Sadece vida başına uygun bits uçları kullanın. Vidalama yapmak için "Delme/Darbeli delme" çevrim şalterini **4** daima "Delme" sembolü üzerine getirin.

**Mandrenin değiştirilmesi**

- **Mil kilitleme sistemi olmayan elektrikli el aletlerinde mandren mutlaka Bosch elektrikli el aletleri için yetkili bir müşteri servisinde değiştirilmelidir.**



Mandren yaklaşık **30 – 35 Nm**'lik bir torkla sıkılmaktadır.

**İşletim****Çalıştırma**

- **Şebeke gerilimine dikkat edin! Akım kaynağının gerilimi elektrikli el aletinin tip etiketi üzerindeki verilere uygun olmalıdır. 230 V ile işaretlenmiş elektrikli el aletleri 220 V ile de çalıştırılabilir.**

**Dönme yönünün ayarlanması (Bakınız: Şekil K)**

Dönme yönü değiştirme şalteri **5** ile elektrikli el aletinin dönme yönünü değiştirebilirsiniz. Ancak açma/kapama şalteri **7** basılı iken bu mümkün değildir.

**Sağa dönüş:** Delme ve vida takmak için dönme yönü değiştirme şalterini **5** sonuna kadar sola bastırın.

**Sola dönüş:** Vidaları gevşetmek veya çıkarmak için dönme yönü değiştirme şalterini **5** sonuna kadar sağa bastırın.

**İşletim türünün ayarlanması****Delme ve vidalama**

Çevrim şalterini **4** "Delme" sembolü üzerine getirin.

**Darbeli delme**

Çevrim şalterini **4** "Darbeli delme" sembolü üzerine getirin.

Çevrim şalteri **4** hissedilir biçimde kavrama yapar ve motor çalışırken de kullanılabilir.

**Açma/kapama**

Aleti **çalıştırmak** için açma/kapama şalterine **7** basın ve şalteri basılı tutun.

Basılı **durumdaki** açma/kapama şalterini **7** tespit etmek için açma/kapama şalteri tespit tuşuna **6** basın.

Elektrikli el aletini **kapatmak** için açma/kapama şalterini **7** bırakın veya tespit tuşu **6** ile sabitlenmişse açma/kapama şalterine **7** kısa bir süre basın ve tekrar bırakın.

Enerjiden tasarruf etmek için elektrikli el aletini sadece kullanacağınız zaman açın.

**Devir sayısının ve darbe sayısının ayarlanması**

Açma/kapama şalteri üzerine uyguladığınız bastırma kuvvetini **7** azaltıp çoğaltarak alet çalışır durumda iken de devir sayısını ve darbe sayısını ayarlayabilirsiniz.

Açma/kapama şalteri **7** üzerine uygulanan düşük bastırma kuvveti düşük bir devir/darbe sayısı sağlar. Uygulanan bastırma kuvveti artırdıkça devir/darbe sayısı yükselir.

**Çalışırken dikkat edilecek hususlar**

- **Elektrikli el aletinin kendinde bir çalışma yapmadan önce her defasında fişi prizden çekin.**
- **Elektrikli el aletini sadece kapalı durumda somun ve vidaların üzerine yerleştirin.** Dönmekte olan uçlar kayabilir.

Düşük devir sayısı ile uzun süre çalıştığınızda, soğutma yapmak için elektrikli el aletini boşta en yüksek devir sayısı ile yaklaşık 3 dakika kadar çalıştırın.

**Toz tutma donanımının çıkarılması (Bakınız: Şekiller L – M)**

Aşağıdaki amaçlarla toz tutma donanımının **13** çıkarılması yararlıdır:

- Drill Assistant **10** rayının derinlik mesnedi olarak kullanılabilmesi için
- Büyük uçlar kullanıldığında.

**Bakım ve servis****Bakım ve temizlik**

- **Elektrikli el aletinin kendinde bir çalışma yapmadan önce her defasında fişi prizden çekin.**
- **İyi ve güvenli çalışabilmek için elektrikli el aletini ve halandırma deliklerini daima temiz tutun.**

Yedek bağlantı kablosu gerekli ise, güvenliğin tehlikeye düşmemesi için Bosch'tan veya yetkili bir servisten temin edilmelidir.

**Müşteri hizmeti ve uygulama danışmanlığı**

Müşteri hizmeti ürününüzün onarım, bakım ve yedek parçalarına ilişkin sorularınızı yanıtlandırır. Demonte görüşler ve yedek parçalara ilişkin ayrıntılı bilgiyi aşağıdaki Web sayfasında bulabilirsiniz:

**www.bosch-pt.com**

Bosch uygulama danışmanlığı ekibi ürünlerimize ve ilgili aksesuarlara ilişkin sorularınızda size memnuniyetle yardımcı olur.

Bütün başvuru ve yedek parça siparişlerinizde ürünün tip etiketi üzerindeki 10 haneli ürün kodunu mutlaka belirtin.

**Sadece Türkiye için geçerlidir:** Bosch genel olarak yedek parçaları 7 yıl hazır tutar.

**Türkçe**

Bosch Sanayi ve Ticaret A.Ş.  
Aydınevler Mah. İnönü Cad. No:20  
Ofis Park A Blok  
34854 Kucukyali/Maltepe  
Tel.: 444 80 10  
Fax: +90 216 432 00 82  
E-Mail: iletisim@bosch.com.tr

İdeal Elektronik Bobinaj  
Yeni San. Sit. Cami arkası No: 67  
Aksaray  
Tel.: 0382 2151939  
Tel.: 0382 2151246

Bulsan Elektrik  
İstanbul Cad. Devrez Sok. İstanbul Çarşısı  
No: 48/29 İskitler  
Ankara  
Tel.: 0312 3415142  
Tel.: 0312 3410203

Faz Makine Bobinaj  
Sanayi Sit. 663 Sok. No: 18  
Antalya  
Tel.: 0242 3465876  
Tel.: 0242 3462885

Örsel Bobinaj  
1. San. Sit. 161. Sok. No: 21  
Denizli  
Tel.: 0258 2620666

Bulut Elektrik  
İstasyon Cad. No: 52/B Devlet Tiyatrosu Karşısı  
Elazığ  
Tel.: 0424 2183559

Körfez Elektrik  
Sanayi Çarşısı 770 Sok. No: 71  
Erzincan  
Tel.: 0446 2230959

Ege Elektrik  
İnönü Bulvarı No: 135 Muğla Makasarası Fethiye  
Fethiye  
Tel.: 0252 6145701

Değer İş Bobinaj  
İsmetpaşa Mah. İlk Belediye Başkan Cad. 5/C Şahinbey  
Gaziantep  
Tel.: 0342 2316432

Çözüm Bobinaj  
İsmetpaşa Mah. Eski Şahinbey Belediyesi altı Cad. No: 3/C  
Gaziantep  
Tel.: 0342 2319500

Onarım Bobinaj  
Raifpaşa Cad. No: 67 İskenderun  
Hatay  
Tel.: 0326 6137546

Günşah Otomotiv  
Beylikdüzü Sanayi Sit. No: 210 Beylikdüzü  
İstanbul  
Tel.: 0212 8720066

Aygem  
10021 Sok. No: 11 AOSB Çiğli  
İzmir  
Tel.: 0232 3768074

Sezmen Bobinaj  
Ege İş Merkezi 1201/4 Sok. No: 4/B Yenisehir  
İzmir  
Tel.: 0232 4571465

Ankaralı Elektrik  
Eski Sanayi Bölgesi 3. Cad. No: 43  
Kayseri  
Tel.: 0352 3364216

Asal Bobinaj  
Eski Sanayi Sitesi Barbaros Cad. No: 24  
Samsun  
Tel.: 0362 2289090  
Üstündağ Elektrikli Aletler  
Nusretiye Mah. Boyacılar Aralığı No: 9  
Tekirdağ  
Tel.: 0282 6512884

### Tasfiye

Elektrikli el aleti, aksesuar ve ambalaj malzemesi çevre dostu bir yöntemle tasfiye edilmek üzere tekrar kazanım merkezine gönderilmelidir.

Elektrikli el aletlerini evsel çöplerin içine atmayın!

#### Sadece AB üyesi ülkeler için:



Elektrikli el aletleri ve eski elektronik aletlere ilişkin 2012/19/EU sayılı Avrupa Birliği yönetmeliği ve bunların tek ülkelerin hukuklarına uyarlanması uyarınca, kullanım ömrünü tamamlamış elektrikli el aletleri ayrı ayrı toplanmak ve çevre dostu bir yöntemle tasfiye edilmek üzere yeniden kazanım merkezlerine gönderilmek zorundadır.

Değişiklik haklarımız saklıdır.

## تونس

صوتال

م.ص. المجمع سان كوبان رقم 99-25

2014. مكربن رياض تونس

الهاتف: +216 71 428 770

الفاكس: +216 71 354 175

البريد الالكتروني: sotel2@planet.tn

## مصر

يونيمار

رقم 20 مركز الخدمات

التجمع الاول - القاهرة الجديدة - مصر

الهاتف: +2 02 224 76091 -95 / + 2 02 224 78072 -73

لفاكس: + 2 022 2478075

البريد الالكتروني: boschegypt@unimaregypt.com

## التخلص من العدة الكهربائية

ينبغي التخلص من العدد الكهربائية والتوابع والغلاف بطريقة منصفة للبيئة عن طريق النفايات القابلة لإعادة التصنيع.

لا ترم العدد الكهربائية في النفايات المنزلية!

### لدول الاتحاد الأوروبي فقط:

فحسب التوجيه الأوروبي 2012/19/EU  
بصدد الأجهزة الكهربائية والإلكترونية  
القديمة وتطبيقه ضمن القانون المحلي،  
ينبغي جمع وفصل العدد الكهربائية التي  
لم تعد صالحة للاستعمال والتخلص منها  
لمركز يقوم بإعادة استعمالها بطريقة  
منصفة بالبيئة.



نمتفظ بحق إدخال التعديلات.

## استبدال طرف المثقاب

- ◀ يجب أن يتم استبدال طرف المثقاب بالعدد الكهربائي دون تثبيت لمحور الدوران من قبل مركز خدمة الزبائن بوكالة عدد بوش الكهربائية.
- ⚠ يجب أن يتم شدّ طرف المثقاب بعزم دوران شدّ يتراوح من 30 - 35 نيوتن متر تقريباً.

## التشغيل

### بدء التشغيل

- ◀ انتبه إلى جهد الشبكة الكهربائية! يجب أن يتطابق جهد منبع التيار مع المعلومات المذكورة على لائحة طراز الجهاز. يمكن أن يتم تشغيل العدد الكهربائي المحددة بـ 230 فولط بـ 220 فولط أيضاً.

### ضبط اتجاه الدوران (تراجع الصورة K)

- يمكنك بواسطة مفتاح تحويل اتجاه الدوران 5 أن تقوم بتغيير اتجاه دوران العدة الكهربائية. ولكن لا يمكن تنفيذ ذلك عندما يكون مفتاح التشغيل والإطفاء 7 قيد التشغيل.
- دوران عكسي:** لإجراء أعمال التقيب وربط اللوالب يضغط مفتاح تحويل اتجاه الدوران 5 إلى اليسار إلى حد التصادم.
- دوران يساري:** لحل أو نزع اللوالب والصواميل يضغط مفتاح تحويل اتجاه الدوران 5 إلى اليمين إلى حد التصادم.

### ضبط نوع التشغيل

#### التقيب وربط اللوالب

ركز مفتاح التحويل 4 على رمز "التقيب".



#### التقيب المرفق بالطرق

اضبط مفتاح التحويل 4 على رمز "التقيب المرفق بالطرق".



إن مفتاح التحويل 4 يتعاشق بصوت مسموع ويمكن تحويله حتى أثناء دوران المحرك.

### التشغيل والإطفاء

- اضغط من أجل تشغيل العدة الكهربائية على مفتاح التشغيل والإطفاء 7 وحافظ على إبقائه مضغوطاً.
- لتثبيت مفتاح التشغيل والإطفاء 7 وهو في حالة الانضغاط، يضغط زر التثبيت 6.
- من أجل إطفاء العدة الكهربائية يترك مفتاح التشغيل والإطفاء 7 أو إن كان قد تمّ تثبيته بواسطة مفتاح التثبيت 6 فيضغط مفتاح التشغيل والإطفاء 7 للحظة ثم يترك بعد ذلك.
- شغل العدة الكهربائية فقط عندما تستخدمها، من أجل توفير الطاقة.

### ضبط عدد الدوران/عدد الطرق

- يمكنك أن تضبط عدد دوران/طرق العدة الكهربائية قيد التشغيل دون تدريج، حسب مدى الضغط على مفتاح التشغيل والإطفاء 7.
- يؤدي الضغط الخفيف على مفتاح التشغيل والإطفاء 7 إلى عدد دوران/عدد طرق منخفض. ويرتفع عدد الدوران/عدد الطرق بزيادة الضغط.

## ملاحظات شغل

- ◀ اسحب القابس من مقبس الشبكة الكهربائية قبل إجراء أي عمل على العدة الكهربائية.
- ◀ ركز العدة الكهربائية على اللولب/الصامولة فقط عندما تكون مطفأة. إن عدد الشغل الدوارة قد تنزلق.

بعد تنفيذ الأعمال لفترة طويلة بعدد دوران صغير ينبغي تشغيل الجهاز على الفاضي لمدة ثلاث دقائق تقريباً بعدد الدوران الأقصى من أجل تبريده.

### خلع تجهيزة تجميع الغبار (مراجع الصور M-L)

- قد يكون خلع تجهيزة تجميع الغبار 13 مفيداً:
- لاستخدام قضيب مساعد الثقب (Drill Assistant) 10 كمحدد للعمق
- في حالة استخدام عدة شغل كبيرة.

## الصيانة والخدمة

### الصيانة والتنظيف

- ◀ اسحب القابس من مقبس الشبكة الكهربائية قبل إجراء أي عمل على العدة الكهربائية.
- ◀ حافظ دائماً على نظافة العدة الكهربائية وشقوقها الهوائية للعمل بشكل جيد وأمن.

إن تطلب الأمر استبدال خط الامداد، فينبغي أن يتم ذلك من قبل شركة بوش أو من قبل مركز خدمة زبائن وكالة بوش للعدد الكهربائية، لتجنب التعرض للمخاطر.

### خدمة الزبائن ومشورة الاستخدام

يجيب مركز خدمة الزبائن على أسئلتكم بصدد تصليح وصيانة المنتج وأيضاً بما يخص قطع الغيار. يعثر على الرسوم الممددة وعلى المعلومات عن قطع الغيار بموقع: [www.bosch-pt.com](http://www.bosch-pt.com)

سيكون من دواعي سرور فرقة مشورة الاستخدام بشركة بوش أن تساعدكم بخصوص الأسئلة عن منتجاتنا وتوابعها. يلزم ذكر رقم الصنف ذو الفئات العشر وفقاً للوحة صنع المنتج عند إرسال أية استفسارات أو طلبيات قطع غيار. يرجى التوجه إلى التاجر المختص بما يتعلّق بأمور الضمان والتصليح وتأمين قطع الغيار.

### المغرب

أوتبرو  
ر33، زنقة الملازم محمد محروس  
الدار البيضاء- 20300 - المغرب  
الهاتف: 0615 522 400 (0) 212 + / 409 522 400 (0) 212 +  
البريد الإلكتروني: [service@outipro.ma](mailto:service@outipro.ma)

### الجزائر

سيستال  
المنطقة الصناعية امدان  
بجاية 06000 - الجزائر  
الهاتف: 982 400 992 (0) 213 +  
الفاكس: 34201569 (0) 213 +  
البريد الإلكتروني: [sav@siestal-dz.com](mailto:sav@siestal-dz.com)

لاستخدام وعاء الغبار بشكل مثالي يرجى مراعاة الإرشادات التالية:

- احرص على أن يكون وعاء الغبار على نفس المستوى مع قطعة الشغل أو الجدار. حيث يسهل ذلك من أن تكون زاوية الثقب قائمة دائماً.
- اسحب دائماً لقمة التثقيب عن الثقب أولاً بعد التوصل إلى عمق الثقب المرغوب ثم اطفئ آلة التثقيب المرفق بالطرق.
- قد تُستهلك الحلقة الواقية من الغبار 15 ولا سيما عند العمل بقطر ثقب كبير. استبدلها في حال تلفها.

## استبدال العدد

### ظرف المثقاب السريع الشد (EasyImpact 500/550/550 + Drill Assistant/5500) (تراجع الصورة H)

امسك الليبسة الخلفية 2 بظرف المثقاب السريع الشد 3 بإحكام واقتل الليبسة الأمامية 1 نحو اتجاه الدوران 1 إلى المد الذي يسمح بتركيب العدة. ركب العدة.

اقبض على الليبسة الخلفية 2 بظرف المثقاب السريع الشد 3 بإحكام واغلق الليبسة الأمامية 1 بقتلها باتجاه الدوران 2 بواسطة اليد بقوة.

### ظرف المثقاب السريع الشد (EasyImpact 570/5700/6000) (راجع الصورة ا)

عند عدم الضغط على مفتاح التشغيل والإطفاء 7 يتم تثبيت محور الدوران. ويسمح ذلك باستبدال عدد التشغيل بظرف المثقاب بشكل سريع وسهل ومربح.

افتح طرف المثقاب السريع الشد 3 من خلال فتله باتجاه الدوران 1 إلى أن يسمح بتركيب عدة الشغل. ركب عدة الشغل.

اغلق ليبسة طرف المثقاب السريع الشد 3 من خلال فتلها باليد باتجاه الدوران 2 بقوة إلى حد عدم سماع صوت تعاشق الفايض. يتم إقفال طرف المثقاب بذلك بشكل آلي.

يتم إعادة فك الإقفال عند قتل الليبسة إلى الاتجاه المعاكس من أجل نزع العدة.

### ظرف المثقاب المسنن الطوق (EasyImpact 540) (تراجع الصورة ل)

◀ ارتد قفازات واقية عند استبدال العدة. قد يحمى ظرف المثقاب بشدة عند تنفيذ إجراءات العمل لفترة طويلة.

افتح طرف المثقاب المسنن الطوق 28 من خلال فتله إلى أن تتمكن من تلقيم العدة. ركب العدة.

اغرز مفتاح طرف المثقاب 27 في الفجوات المخصصة بظرف المثقاب المسنن الطوق 28 واحكم شد العدة بشكل منتظم.

### عدد ربط اللولب

عندما تستخدم لقم ربط اللولب 25 ينبغي أن تستعمل دائماً حامل لقم عام 24. استخدم فقط لقم ربط اللولب التي تلائم رأس اللولب.

من أجل ربط اللولب بركن مفتاح التحويل "التثقيب/التثقيب المرفق بالطرق" 4 دائماً على رمز "الثقب".

### تفريغ وعاء الغبار (تراجع الصورة G)

يكفي وعاء الغبار 11 لحوالي 25 ثقباً في الجدران بعمق ثقب 30 مم وقطر ريشة ثقب 6 مم.

- لإخراج وعاء الغبار 11 اضغط على أزرار التحرير الجانبية 12 وإخلع وعاء الغبار بجذبه إلى أسفل.
- قم بتفريغ وعاء الغبار 11 وأعد تركيبه (يثبت بصوت مسموع).

### خلع مساعد الثقب (Drill Assistant)

- احتفظ بالمشبك 16 الخاص بتجهيزه تجميع الغبار 13 مضغوطاً وإخلع تجهيزه تجميع الغبار بجذباها إلى الأمام 13.

- أدر اللولب المنجح 18 عكس اتجاه عقارب الساعة إلى أن يمكن ترميك المقبض الإضافي 9 وإخلع المقبض الإضافي 9 من العدة الكهربائية.
- أدر حلقة الضبط 17 إلى اليسار لتحرير القفل.
- أمسك المقبض الإضافي 9 وحرك المقبض في اتجاه المقبض الإضافي إلى أن يثبت بصوت مسموع.

### شفط الأتربة/وعاء الغبار

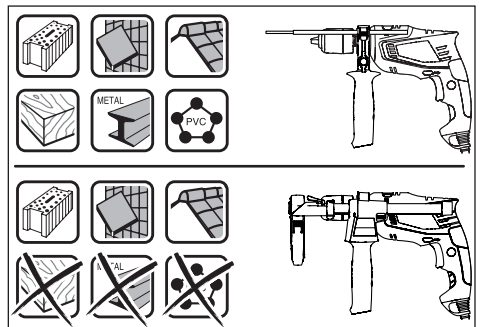
◀ إن أغبرة بعض المواد كالطلاء الذي يحتوي على الرصاص، وبعض أنواع الخشب والفلزات والمعادن، قد تكون مضرّة بالصحة. إن ملامسة أو استنشاق الأغبرة قد يؤدي إلى ردود فعل زائدة الحساسية و/أو إلى أمراض المجاري التنفسية لدى المستخدم أو لدى الأشخاص المتواجدين على مقربة من المكان. تعتبر بعض الأغبرة المعينة، كأغبرة البلوط والزان بأنها مسية للسرطان، ولا سيما بالاتصال مع المواد الإضافية لمعالجة الخشب (ملع حامض الكروميك، المواد الحافظة للخشب). يجوز أن يتم معالجة المواد التي تحتوي على الأسبستوس من قبل العمال المتخصصين فقط دون غيرهم.

- استخدم شفاطة غبار ملائمة للقامة.
- حافظ على تهوية مكان الشغل بشكل جيد.
- ينصح بارتداء قناع وقاية للتنفس بفتة المرشح P2.
- تراعى الأحكام السارية في بلدكم بالنسبة للمواد المرغوب معالجتها.

◀ تجنب تراكم الغبار بمكان العمل. يجوز أن تشتعل الأغبرة بسهولة.

◀ اقتصِر في استخدام وعاء الغبار على معالجة الخرسانة والطوب. قد تسبب نشارة الخشب والبلاستيك في حدوث انسدادات بسيطة.

◀ تنبيه لخطر الحريق! لا تعالج خامات معدنية مع تركيب وعاء الغبار. قد تسبب البرادة المعدنية في اشتعال أجزاء من وعاء الغبار.



EasyImpact 6000	EasyImpact 5700	EasyImpact 570	EasyImpact 5500		
					قيمة اتباعات الاهتزازات ah (مجموع المتجهات بثلاثة اتجاهات) والتفاوت K مُسبت حسب EN 60745-2-1:
					ثقب المعادن:
6,5	6,5	6,5	7,5	م <sup>2</sup> /ثا	a <sub>h</sub>
1,5	1,5	1,5	1,5	م <sup>2</sup> /ثا	K
					الثقب الطرقي في الخرسانة:
28	28	28	32	م <sup>2</sup> /ثا	a <sub>h</sub>
2,0	2,0	2,0	4,0	م <sup>2</sup> /ثا	K
					اللواكب:
< 2,5	< 2,5	< 2,5	< 2,5	م <sup>2</sup> /ثا	a <sub>h</sub>
1,5	1,5	1,5	1,5	م <sup>2</sup> /ثا	K

يجب أن تدل المزوز بمحدد العمق **23** نحو الأسفل.  
اسمب محدد العمق إلى الخارج إلى أن تتوافق مسافة  
البعد بين رأس لقمة الثقيب ورأس محدد العمق مع عمق  
الثقيب **X** المرغوب.

### مساعد الثقيب (Drill Assistant)

#### تركيب مساعد الثقيب (Drill Assistant) (تراجع الصورتين D-C)

يمكن استخدام مساعد الثقيب (Drill Assistant) **10** مع  
تجهيزه تجميع الغبار **13** أو دونها. لا يمكن استخدام تجهيزه  
تجميع الغبار **13** إلا مع ريشة ثقب بقطر 12 مم وطول  
120 مم.


قم بتركيب تجهيزه تجميع الغبار **13** في الحاضر **26**.  
اضغط على زر التحريك **8** لفك مساعد الثقيب (Drill Assistant)  
**10** من وضع الانتظار الخاص به.

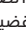
حرك مساعد الثقيب (Drill Assistant) **10** عبر طرف ريش  
الثقب على رقية محور دوران العدة الكهربائية.

للتثبيت اربط اللولب المجمع **18** بإدراته في اتجاه عقارب  
الساعة.

#### ضبط عمق الثقيب (تراجع الصورة E-F)

قم بتركيب ريشة الثقيب (انظر الجزء "استبدال العدد").  
يمكن باستخدام حلقة الضبط **17** تحديد عمق الثقيب  
المرغوب **X**.

أدر حلقة الضبط **17** إلى اليسار لتحريك القفل . ضع وعاء  
الغبار **11** أو الحاضر **26** على نفس مستوى الحائط أو  
قطعة الشغل. حرك رأس ريشة الثقيب على الحائط أو قطعة  
الشغل.

حرك حلقة الضبط **17** إلى الخلف حتى تساوي المسافة عمق  
الثقب المرغوب **X** أو وضع خابورا على القضيب وحرك حلقة  
الضبط **17** إلى الخلف حتى الخابور. أدر حلقة الضبط **17** إلى  
اليمين لتأمين القفل . أخرج الخابور من القضيب مجددا.  
عندئذ يكون عمق الثقيب مطابقا للولب المضبوط **X** على  
القضيب.

**ملاحظة:** في حالة استخدام خوابير من المهم تحديد عمق  
الثقب بالضبط. إذا كان عمق الثقيب كبيرا للغاية يغطس  
الخابور داخل الحائط أو قطعة الشغل. وإذا كان عمق  
الثقب أقل من اللازم يظل الخابور بارزا للخارج.

لقد تم قياس مستوى الاهتزازات المذكور في التعليمات  
هذه حسب أسلوب قياس معبر ضمن EN 60745 ويمكن  
استخدامه لمقارنة العدد الكهربائية ببعضها البعض. كما  
أنه ملائم لتقدير التعرض للاهتزازات بشكل ميداني.

يمثل مستوى الاهتزازات المذكور الاستخدامات الأساسية  
للعدة الكهربائية. بينما إن تم استعمال العدة الكهربائية  
لاستخدامات أخرى بملقمات متعددة أو بعدد شغل مخالفة  
أو بصيانة غير كافية، فقد يختلف مستوى الاهتزازات. وقد  
يزيد ذلك التعرض للاهتزازات طوال فترة الشغل بشكل  
واضح.

كما ينبغي من أجل تقدير التعرض للاهتزازات بشكل دقيق،  
أن يتم مراعاة الأوقات التي يطفأ خلالها الجهاز أو التي  
يعمل بها ولكن دون تشغيله بحمل فعلا. وقد يخفف ذلك  
التعرض للاهتزازات بشكل واضح عبر كامل مدة العمل.  
حدد إجراءات أمان إضافية لوقاية المستخدم من تأثير  
الاهتزازات، مثلا: صيانة العدة الكهربائية وعدد الشغل،  
تدفئة اليدين وتنظيم مجريات العمل.

## التركيب

◀ اسحب القابس من مقبس الشبكة الكهربائية قبل  
إجراء أي عمل على العدة الكهربائية.

### المقبض الإضافي (تراجع الصورة A)

◀ استخدم العدة الكهربائية فقط مع المقبض  
الإضافي **9**.

◀ تأكد قبل أي أعمال أن اللولب المجمع **18/21** مربوط  
بإحكام. قد يؤدي فقدان التحكم إلى الإصابة بجروح.

أدر اللولب المجمع **18/21** عكس اتجاه عقارب الساعة  
وحرك المقبض الإضافي **9** عبر طرف ريش الثقيب على رقبة  
محور دوران العدة الكهربائية.

يمكنك تحريك المقبض الإضافي **9** للوصول إلى وضع عمل  
آمن ومريح.

حرك المقبض الإضافي **9** إلى الموضع المرغوب واربط  
اللولب المجمع **18/21** بإدراته في اتجاه عقارب الساعة.

### ضبط عمق الثقيب (تراجع الصورة B)

يمكنك بواسطة محدد عمق الثقيب **23** أن تحدد عمق  
الثقيب **X** المرغوب.

اضغط على الزر الخاص بضبط محدد العمق **22** وقم بتركيب  
محدد العمق في المقبض الإضافي **9**.

EasyImpact 6000	EasyImpact 5700	EasyImpact 570	EasyImpact 5500	آلة تثقيب مرفق بالطرق	
43	43	43	43	مم	Ø عنق محور الدوران
					Ø التثقيب الأقصى
10	10	10	10	مم	- الجدران
10	10	10	10	مم	- الفرسانة
8	8	8	8	مم	- فولاذ
25	25	25	25	مم	- خشب
-	-	-	-	مم	- مع تركيب وعاء الغبار
2-13	2-13	2-13	2-13	مم	مجال شد ظرف المثقاب
1,6	1,6	1,6	1,5	كغ	الوزن حسب EPTA-Procedure 01:2014
□/II	□/II	□/II	□/II		فئة الوقاية

القيم سارية المفعول لجهد اسمي [U] بمقدار 230 فولط. قد تتفاوت هذه القيم عندما يختلف الجهد عن ذلك أو بطرازات خاصة ببلدان معينة.

### معلومات عن الضجيج والاهتزازات

قيم انبعاث الضوضاء محتسبة تبعاً للمعيار EN 60745-2-1.

EasyImpact 550 + Drill Assistant	EasyImpact 550	EasyImpact 540	EasyImpact 500		
					يبلغ مستوى ضجيج (نوع A) العدة الكهربائية عادة
96	96	96	96	ديسبيل (A)	مستوى ضغط الصوت
107	107	107	107	ديسبيل (A)	مستوى قدرة الصوت
3	3	3	3	ديسبيل (A)	التفاوت K
					<b>ارتد واقية سمع!</b>
					قيمة انبعاث الاهتزازات a <sub>h</sub> (مجموع المتجهات بثلاثة اتجاهات) والتفاوت K حُسبت حسب EN 60745-2-1:
					ثقب المعادن:
7,5	7,5	7,5	7,5	م/ثا <sup>2</sup>	a <sub>h</sub>
1,5	1,5	1,5	1,5	م/ثا <sup>2</sup>	K
					الثقب الطرقي في الخرسانة:
32	32	32	32	م/ثا <sup>2</sup>	a <sub>h</sub>
4,0	4,0	4,0	4,0	م/ثا <sup>2</sup>	K
					اللوائب:
< 2,5	< 2,5	< 2,5	< 2,5	م/ثا <sup>2</sup>	a <sub>h</sub>
1,5	1,5	1,5	1,5	م/ثا <sup>2</sup>	K

EasyImpact 6000	EasyImpact 5700	EasyImpact 570	EasyImpact 5500		
					يبلغ مستوى ضجيج (نوع A) العدة الكهربائية عادة
97	97	97	96	ديسبيل (A)	مستوى ضغط الصوت
108	108	108	107	ديسبيل (A)	مستوى قدرة الصوت
3	3	3	3	ديسبيل (A)	التفاوت K
					<b>ارتد واقية سمع!</b>



## البيانات الفنية

EasyImpact 550 + Drill Assistant	EasyImpact 550	EasyImpact 540	EasyImpact 500	آلة تثقيب مرفق بالطرق	
3 603 A30 0..	3 603 A30 0..	3 603 A30 2..	3 603 A30 0..		رقم الصنف
550	550	550	550	واط	القدرة الاسمية المقنية
370	370	370	370	واط	أقصى قدرة خرج
50-3000	50-3000	50-3000	50-3000	دقيقة <sup>1</sup>	عدد الدوران للاحملي
50-3000	50-3000	50-3000	50-3000	دقيقة <sup>1</sup>	عدد الدوران الاسمي
33000	33000	33000	33000	دقيقة <sup>1</sup>	عدد الطرق
1,2	1,2	1,2	1,2	نيوتن متر	عزم الدوران الاسمي
11	11	11	11	نيوتن متر	عزم المعاوقة تبعاً للمواصفة EN 60745
●	●	●	●		دوران يميني/يساري
-	-	-	-		تثبيت آلي كامل لمحور الدوران (إقفال آلي)
43	43	43	43	مم	Ø عنق محور الدوران
					Ø التثقيب الأقصى
10	10	10	10	مم	- الجدران
10	10	10	10	مم	- الخرسانة
8	8	8	8	مم	- فولاذ
25	25	25	25	مم	- خشب
10	-	-	-	مم	- مع تركيب وعاء الغبار
2-13	2-13	2-13	2-13	مم	مجال شد ظروف المثقاب
1,9	1,5	1,6	1,5	كغ	الوزن حسب EPTA-Procedure 01:2014
□/II	□/II	□/II	□/II		فئة الوقاية

القيم سارية المفعول لجهود اسمي [U] بمقدار 230 فولط. قد تتفاوت هذه القيم عندما يختلف الجهد عن ذلك أو بطرازات خاصة ببلدان معينة.

EasyImpact 6000	EasyImpact 5700	EasyImpact 570	EasyImpact 5500	آلة تثقيب مرفق بالطرق	
3 603 A30 1..	3 603 A30 1..	3 603 A30 1..	3 603 A30 0..		رقم الصنف
570	570	570	550	واط	القدرة الاسمية المقنية
370	370	370	370	واط	القدرة المعطاة
50-3000	50-3000	50-3000	50-3000	دقيقة <sup>1</sup>	عدد الدوران للاحملي
50-3000	50-3000	50-3000	50-3000	دقيقة <sup>1</sup>	عدد الدوران الاسمي
33000	33000	33000	33000	دقيقة <sup>1</sup>	عدد الطرق
1,5	1,5	1,5	1,2	نيوتن متر	عزم الدوران الاسمي
12	12	12	11	نيوتن متر	عزم المعاوقة تبعاً للمواصفة EN 60745
●	●	●	●		دوران يميني/يساري
●	●	●	-		تثبيت آلي كامل لمحور الدوران (إقفال آلي)

القيم سارية المفعول لجهود اسمي [U] بمقدار 230 فولط. قد تتفاوت هذه القيم عندما يختلف الجهد عن ذلك أو بطرازات خاصة ببلدان معينة.

## وصف المنتج والأداء

**اقرأ جميع الملاحظات التحذيرية والتعليمات.** إن ارتكاب الأخطاء عند تطبيق الملاحظات التحذيرية والتعليمات قد يؤدي إلى الصدمات الكهربائية، إلى نشوب الحرائق و/أو الإصابة بجروح خطيرة.



### الاستعمال المخصص

العدة الكهربائية مخصصة للثقب المرفق بالدق في الطوب والخرسانة والحجر، وأيضا لثقب الخشب والمعادن والخزف واللداثن. وتصلح الأجهزة المجهزة بالتحكم الإلكتروني وبالذوران اليميني/اليساري أيضاً لربط اللوالب.

### الأجزاء المصورة

يستند ترقيم الأجزاء المصورة إلى رسوم العدة الكهربائية الموجودة في صفحة الرسوم التخطيطية.

- 1 الليسة الأمامية
  - 2 الليسة الخلفية
  - 3 ظرف المثقاب السريع الشد
  - 4 مفتاح تحويل "التثقيب/التثقيب المرفق بالطرق"
  - 5 مفتاح تحويل اتجاه الدوران
  - 6 زر تثبيت مفتاح التشغيل والإطفاء
  - 7 مفتاح التشغيل والإطفاء
  - 8 زر تحرير مساعد الثقب (Drill Assistant)\*\*
  - 9 مقبض إضافي مع محدد العمق\*\*/\*
  - 10 مساعد الثقب (Drill Assistant)\*\*
  - 11 وعاء الغبار\*\*
  - 12 زر تحرير وعاء الغبار (2x)\*\*
  - 13 تجهيز تجميع الغبار\*\*
  - 14 جلبية\*\*
  - 15 حلقة الوقاية من الغبار\*\*
  - 16 مشبك تجهيز تجميع الغبار\*\*
  - 17 حلقة ضبط\*\*
  - 18 لولب مجنح لتثبيت المقبض الإضافي لمساعد الثقب (Drill Assistant)\*\*
  - 19 مقبض يدوي (سطح القبض معزول)
  - 20 مقبض إضافي (سطح القبض معزول)
  - 21 لولب مجنح لتثبيت المقبض الإضافي\*
  - 22 زر ضبط محدد العمق\*
  - 23 محدد العمق\*
  - 24 حامل اللقم العام\*
  - 25 لقمة مفك براغي\*
  - 26 حاضن\*\*
  - 27 مفتاح ظرف المثقاب
  - 28 ظرف المثقاب المسنن الطوق
- \* لا يتضمن إطار التوريد الاعتيادي التوابع المصورة أو الموصوفة. يعثر على التوابع الكاملة في برنامجنا للتوابع.
- \*\* مجموعة التجهيزات القياسية الموردة مع الجهاز  
EasyImpact 550 + Drill Assistant

- ◀ حافظ على إبقاء عدد القطع نظيفة وحادة. إن عدد القطع ذات حواف القطع المادة التي تم صيانتها بعناية تتكلم بشكل أقل ويمكن توجيهها بشكل أسير.
- ◀ استخدم العدد الكهربائية والتوابع وعدد الشغل وإلخ. حسب هذه التعليمات. تراعى أثناء ذلك شروط الشغل والعمل المراد تنفيذها. استخدام العدد الكهربائية لغير الأشغال المخصصة لأجلها قد يؤدي إلى حدوث الحالات الفظيرة.

### الخدمة

- ◀ اسمع بتصليح عدتك الكهربائية فقط من قبل العمال المتخصصين و فقط باستعمال قطع الغيار الأصلية. يؤمن ذلك المحافظة على أمان الجهاز.

### تعليمات الأمان للمثاقب

- ◀ ارتد واقية سمع عند إجراء أعمال الثقب المرفق بالطرق. إن تأثير الضجيج قد يؤدي إلى فقدان قدرة السمع.
- ◀ استخدم المقابض الإضافية إن أرفقت بالعدة الكهربائية. إن فقدان التحكم قد يؤدي إلى الإصابة بجروح.
- ◀ قد تسخن عدة الشغل أثناء العمل. لذلك يكون هناك خطر الإصابة بحروق عند تغيير عدة الشغل. استخدم قفازا واقيا لإخراج عدة الشغل.
- ◀ لتجنب التشغيل غير المقصود للعدة الكهربائية احرص دائما على فك زر التثبيت. اضغط لوهلة قصيرة على مفتاح التشغيل/الإطفاء.
- ◀ امسك الجهاز من سطوح القبض المعزولة عند إجراء أعمال قد تلامس فيها عدة الشغل خطوط كهربائية مختفية أو كابل الكهرباء الخاص بها. حيث إن ملامسة خط يسري به جهد كهربائي من شأنه أن ينقل الجهد الكهربائي للأجزاء المعدنية بالجهاز مما قد يتسبب في حدوث صدمة كهربائية.
- ◀ استخدم أجهزة تثقيب ملائمة للعثور على خطوط الامداد المخفية أو استعن بشركة الامداد المحلية. إن ملامسة الخطوط الكهربائية قد يؤدي إلى اندلاع النار وإلى الصدمات الكهربائية. إتلاف خط الغاز قد يؤدي إلى الانفجارات. اختراق خط الماء بشكل الأضرار المادية أو قد يؤدي إلى الصدمات الكهربائية.
- ◀ اطفئ العدة الكهربائية فوراً عند استعصاء عدة الشغل. استعد لمجابهة عزم رد الفعل العالية التي تسبب الصدمات الارتدادية. تستعصي عدة الشغل عندما:
  - يتم فرط تحميل العدة الكهربائية أو
  - عندما تنصرف في قطعة الشغل المرغوب معالجتها.
- ◀ اقبض على العدة الكهربائية أثناء الشغل بكلتا اليدين بإحكام وقف بثبات. يتم توجيه العدة الكهربائية بكلتا اليدين بأمان أكبر.
- ◀ أمن قطعة الشغل. يتم القبض على قطعة الشغل التي تم تثبيتها بواسطة تجهيز شدة أو بواسطة الملزمة بأمان أكبر مما لو تم المسك بها بواسطة يدك.
- ◀ انتظر إلى أن تتوقف العدة الكهربائية عن الحركة قبل أن تضعها جانباً. قد تتكلم عدة الشغل فتؤدي إلى فقدان السيطرة على العدة الكهربائية.

## عربي

## تعليمات الأمان

## ملاحظات تحذيرية عامة للعدد الكهربائية

**⚠ تحذير** اقرأ جميع الملاحظات التحذيرية والتعليمات.

إن ارتكاب الأخطاء عند تطبيق الملاحظات

التحذيرية والتعليمات قد يؤدي إلى الصدمات الكهربائية، إلى نشوب الحرائق و/أو الإصابة بجروح خطيرة.

احتفظ بجميع الملاحظات التحذيرية والتعليمات للمستقبل.

يقصد بمصطلح "العدة الكهربائية" المستخدم في الملاحظات التحذيرية، العدد الكهربائية الموصولة بالشبكة الكهربائية (بواسطة كابل الشبكة الكهربائية) وأيضاً العدد الكهربائية المزودة بمركم (دون كابل الشبكة الكهربائية).

## الأمان بمكان الشغل

حافظ على نظافة وحسن إضاءة مكان شغلك. الفوضى في مكان الشغل ومجالات العمل الغير مضاءة قد تؤدي إلى حدوث الحوادث.

لا تشغل بالعدة الكهربائية في محيط معرض لخطر الانفجار والذي تتوفر فيه السوائل أو الغازات أو الأبخرة القابلة للاشتعال. العدد الكهربائية تشكل الشر الذي قد يتطاير، فيشعل الأبخرة والأبخرة.

حافظ على بقاء الأطفال وغيرهم من الأشخاص على بعد عندما تستعمل العدد الكهربائية. قد تفقد السيطرة على الجهاز عند التلهي.

## الأمان الكهربائي

يجب أن يتلائم قابس وصل العدد الكهربائية مع المقبس. لا يجوز تغيير القابس بأي حال من الأحوال. لا تستعمل القوابس المهايئة مع العدد الكهربائية المؤرصة تأريض وقائي. تخفص القوابس التي لم يتم تغييرها والمقابس الملائمة من خطر الصدمات الكهربائية.

تجنب ملامسة السطوح المؤرصة كالأنابيب ورادياتورات التدفئة والمدافئ أو البرادات بواسطة جسمك. يزداد خطر الصدمات الكهربائية عندما يكون جسمك مؤرض.

أبعد العدد الكهربائية عن الأمطار أو الرطوبة. يزداد خطر الصدمات الكهربائية إن تسرب الماء إلى داخل العدد الكهربائية.

لا تسيء استعمال الكابل لحمل العدد الكهربائية أو تعليقها أو لسحب القابس من المقبس. حافظ على إبعاد الكابل عن الحرارة والزيت والمواف الحادة أو عن أجزاء الجهاز المتحركة. تزيد الكابلات التالفة أو المتشابهة من خطر الصدمات الكهربائية.

استخدم فقط كابلات التمديد الصالحة للاستعمال الخارجي أيضاً عندما تشغل بالعدة الكهربائية في الغلاء. يخفص استعمال كابل تمديد مخصص للاستعمال الخارجي من خطر الصدمات الكهربائية.

إن لم يكن بالإمكان تجنب تشغيل العدد الكهربائية في الأجواء الرطبة، فاستخدم مفتاح للوقاية من التيار المتخلف. إن استخدام مفتاح للوقاية من التيار المتخلف يقلل خطر الصدمات الكهربائية.

## أمان الأشخاص

كن يقظاً وانتبه إلى ما تفعله وقم بالعمل بواسطة العدة الكهربائية بتعقل. لا تستخدم عدة كهربائية عندما تكون متعب أو عندما تكون تحت تأثير المخدرات أو الكحول أو الأدوية. عدم الانتباه للحظة واحدة عند استخدام العدة الكهربائية قد يؤدي إلى إصابات خطيرة.

ارتد عتاد الوقاية الخاص وارتد دائماً نظارات واقية. يحد ارتداء عتاد الوقاية الخاص، كقناع الوقاية من الغبار وأخذية الأمان الواقية من الانزلاق والوخز أو واقية الأذنين، حسب نوع واستعمال العدة الكهربائية، من خطر الإصابة بجروح.

تجنب التشغيل بشكل غير مقصود. تأكد من كون العدة الكهربائية مطفأة قبل وصلها بإمداد التيار الكهربائي و/أو بالمركم، وقبل رفعها أو حملها. إن كنت تضع إصبعك على المفتاح أثناء حمل العدة الكهربائية أو إن وصلت الجهاز بالشبكة الكهربائية عندما يكون قيد التشغيل، فقد يؤدي ذلك إلى حدوث الحوادث.

انزع عدد الضبط أو مفتاح الربط قبل تشغيل العدة الكهربائية. قد تؤدي العدة أو المفتاح المتواجد في جزء دوار من الجهاز إلى الإصابة بجروح.

تجنب أوضاع الجسم الغير طبيعية. قف بأمان وحافظ على توازنك دائماً. سيسمح لك ذلك من السيطرة على الجهاز بشكل أفضل في المواقف الغير متوقعة.

ارتد ثياب مناسبة. لا ترتد الثياب الفضفاضة أو الملبي. حافظ على إبقاء الشعر والثياب والقفازات على بعد عن أجزاء الجهاز المتحركة. قد تتشابك الثياب الفضفاضة والملبي والشعر الطويل بالأجزاء المتحركة.

إن جاز تركيب تجهيزات شفط وتجميع الغبار، فتأكد من أنها موصولة وبأنه يتم استخدامها بشكل سليم. قد يقلل استخدام تجهيزات لشفط الأبخرة من المخاطر الناتجة عن الأبخرة.

## حسن معاملة واستخدام العدد الكهربائية

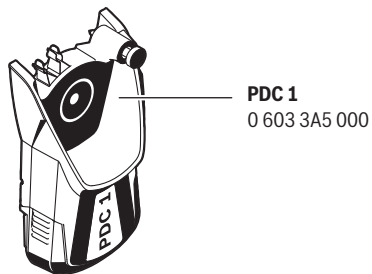
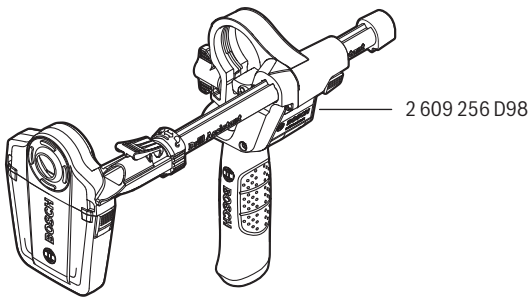
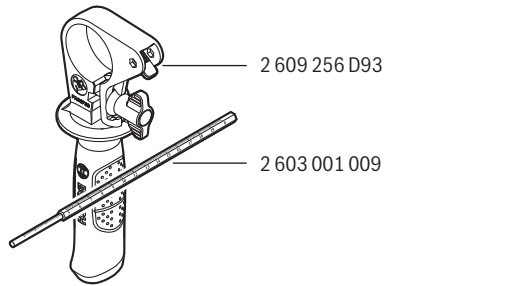
لا تفرط بتحميل الجهاز. استخدم لتنفيذ أشغالك العدة الكهربائية المخصصة لذلك. إنك تعمل بشكل أفضل وأكثر أماناً بواسطة العدة الكهربائية الملائمة في مجال الأداء المذكور.

لا تستخدم العدة الكهربائية إن كان مفتاح تشغيلها تالف. العدة الكهربائية التي لم تعد تسمح بتشغيلها أو بإطفاؤها خطيرة ويجب أن يتم تصليحها.

اسحب القابس من المقبس و/أو انزع المركم قبل ضبط الجهاز وقبل استبدال قطع التوايح أو قبل وضع الجهاز جانباً. تمنع إجراءات الاحتياط هذه تشغيل العدة الكهربائية بشكل غير مقصود.



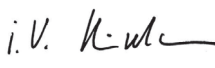
احتفظ بالعدد الكهربائية التي لا يتم استخدامها بعيداً عن مجال الأطفال. لا تسمح باستخدام العدة الكهربائية لمن لا خبرة له بها أو لمن لم يقرأ تلك التعليمات. العدد الكهربائية خطيرة إن تم استخدامها من قبل أشخاص دون خبرة.

اعتن بالعدة الكهربائية بشكل جيد. تفحص عما إذا كانت أجزاء الجهاز المتحركة تعمل بشكل سليم وبأنها غير متعصبة عن الحركة أو إن كانت هناك أجزاء مكسورة أو تالفة لدرجة تؤثر فيها على حسن أداء العدة الكهربائية. ينبغي تصليح هذه الأجزاء التالفة قبل إعادة تشغيل الجهاز. الكثير من الحوادث مصدرها العدد الكهربائية التي تم صيانتها بشكل رديء.



CE		I
<b>de</b>	<b>EU-Konformitätserklärung</b> Schlagbohrmaschine Sachnummer	Wir erklären in alleiniger Verantwortung, dass die genannten Produkte allen einschlägigen Bestimmungen der nachfolgend aufgeführten Richtlinien und Verordnungen entsprechen und mit folgenden Normen übereinstimmen. Technische Unterlagen bei: *
<b>en</b>	<b>EU Declaration of Conformity</b> Impact Drill Article number	We declare under our sole responsibility that the stated products comply with all applicable provisions of the directives and regulations listed below and are in conformity with the following standards. Technical file at: *
<b>fr</b>	<b>Déclaration de conformité UE</b> Perceuse à percusion N° d'article	Nous déclarons sous notre propre responsabilité que les produits décrits sont en conformité avec les directives, règlements normatifs et normes énumérés ci-dessous. Dossier technique auprès de: *
<b>es</b>	<b>Declaración de conformidad UE</b> Taladradora de percusión N° de artículo	Declaramos bajo nuestra exclusiva responsabilidad, que los productos nombrados cumplen con todas las disposiciones correspondientes de las Directivas y los Reglamentos mencionados a continuación y están en conformidad con las siguientes normas. Documentos técnicos de: *
<b>pt</b>	<b>Declaração de Conformidade CE</b> Berbequim de percussão N.º do produto	Declaramos sob nossa exclusiva responsabilidade que os produtos mencionados cumprem todas as disposições e os regulamentos indicados e estão em conformidade com as seguintes normas. Documentação técnica pertencente à: *
<b>it</b>	<b>Dichiarazione di conformità UE</b> Trapano battente Codice prodotto	Dichiariamo sotto la nostra piena responsabilità che i prodotti indicati sono conformi a tutte le disposizioni pertinenti delle Direttive e dei Regolamenti elencati di seguito, nonché alle seguenti Normative. Documentazione Tecnica presso: *
<b>nl</b>	<b>EU-conformiteitsverklaring</b> Klopboormachine Productnummer	Wij verklaren op eigen verantwoordelijkheid dat de genoemde producten voldoen aan alle desbetreffende bepalingen van de hierna genoemde richtlijnen en verordeningen en overeenstemmen met de volgende normen. Technisch dossier bij: *
<b>da</b>	<b>EU-overensstemmelseserklæring</b> Slagboremaskine Typenummer	Vi erklærer som eneansvarlige, at det beskrevne produkt er i overensstemmelse med alle gældende bestemmelser i følgende direktiver og forordninger og opfylder følgende standarder. Tekniske bilag ved: *
<b>sv</b>	<b>EU-konformitetsförklaring</b> Slagbormaskin Produktnummer	Vi förklarar under eget ansvar att de nämnda produkterna uppfyller kraven i alla gällande bestämmelser i de nedan angivna direktiven och förordningarna och att de stämmer överens med följande normer. Teknisk dokumentation: *
<b>no</b>	<b>EU-samsvarserklæring</b> Slagbormaskin Produktnummer	Vi erklærer under eneansvar at de nevnte produktene er i overensstemmelse med alle relevante bestemmelser i direktivene og forordningene nedenfor og med følgende standarder. Teknisk dokumentasjon hos: *
<b>fi</b>	<b>EU-vaatimustenmukaisuusvakuutus</b> Iskuporakone Tuotenumero	Vakuutamme täten, että mainitut tuotteet vastaavat kaikkia seuraavien direktiivien ja asetusten asiaankuuluvia vaatimuksia ja ovat seuraavien standardien vaatimusten mukaisia. Tekniset asiakirjat saatavana: *
<b>el</b>	<b>Δήλωση πιστότητας ΕΕ</b> Κρουστικό δρέπανο Αριθμός ευρετηρίου	Δηλώνουμε με αποκλειστική μας ευθύνη, ότι τα αναφερόμενα προϊόντα αντιστοιχούν σε όλες τις σχετικές διατάξεις των πιο κάτω αναφερόμενων οδηγιών και κανονισμών και ταυτίζονται με τα ακόλουθα πρότυπα. Τεχνικά έγγραφα στη: *
<b>tr</b>	<b>AB Uygunluk beyanı</b> Darbeli matkap Ürün kodu	Tek sorumlu olarak, tanımlanan ürünün aşağıdaki yönetmelik ve direktiflerin geçerli bütün hükümlerine ve aşağıdaki standartlara uygun olduğunu beyan ederiz. Teknik belgelerin bulunduğu yer: *

II		CE
<b>pl</b>	<b>Deklaracja zgodności UE</b> Wiertarka udarowa Numer katalogowy	Oświadczamy z pełną odpowiedzialnością, że niniejsze produkty odpowiadają wszystkim wymaganiom poniżej wyszczególnionych dyrektyw i rozporządzeń, oraz że są zgodne z następującymi normami. Dokumentacja techniczna: *
<b>cs</b>	<b>EU prohlášení o shodě</b> Příklepová vrtačka Objednací číslo	Prohlašujeme na výhradní zodpovědnost, že uvedený výrobek splňuje všechna příslušná ustanovení níže uvedených směrnic a nařízení a je v souladu s následujícími normami: Technické podklady u: *
<b>sk</b>	<b>EU vyhlásenie o zhode</b> Príklepová vrtačka Vecné číslo	Vyhlasujeme na výhradnú zodpovednosť, že uvedený výrobok spĺňa všetky príslušné ustanovenia nižšie uvedených smerníc a nariadení a je v súlade s nasledujúcimi normami: Technické podklady má spoločnosť: *
<b>hu</b>	<b>EU konformitási nyilatkozat</b> Ütvefűrópóg Cikkszám	Egyedüli felelősséggel kijelentjük, hogy a megnevezett termék megfelelnek az alábbiakban felsorolásra kerülő irányelvek és rendeletek valamennyi idevágó előírásainak és megfelelnek a következő szabványoknak. Műszaki dokumentumok megőrzési pontja: *
<b>ru</b>	<b>Заявление о соответствии ЕС</b> Ударная дрель Товарный №	Мы заявляем под нашу единоличную ответственность, что названные продукты соответствуют всем действующим предписаниям нижеуказанных директив и распоряжений, а также нижеуказанных норм. Техническая документация хранится у: *
<b>uk</b>	<b>Заява про відповідність ЄС</b> Ударний дріль Товарний номер	Мізаверяємо під нашу одноособову відповідальність, що названі вироби відповідають усім чинним положенням нищеозначених директив і розпоряджень, а також нищеозначеним нормам. Технічна документація зберігається у: *
<b>kk</b>	<b>ЕО сәйкестік мағлұмдамасы</b> Перфораторлық бұрғылау құралы Өнім нөмірі	Өз жауапкершілікпен біз аталған өнімдер төменде жазылған директикалар мен жарлықтардың тиісті қағидаларына сәйкестігін және төмендегі нормаларға сай екенін білдіреміз. Техникалық құжаттар: *
<b>ro</b>	<b>Declarație de conformitate UE</b> Mașină de găurit cu percție Număr de identificare	Declarăm pe proprie răspundere că produsele menționate corespund tuturor dispozițiilor relevante ale directivelor și reglementărilor enumerate în cele ce urmează și sunt în conformitate cu următoarele standarde. Documentație tehnică la: *
<b>bg</b>	<b>ЕС декларация за съответствие</b> Ударна бормашина Каталожен номер	С пълна отговорност ние декларираме, че посочените продукти отговарят на всички валидни изисквания на директивите и разпоредбите по-долу и съответства на следните стандарти. Техническа документация при: *
<b>mk</b>	<b>EU-Изјава за сообразност</b> Вибрациони дупчалки Број на дел/артикул	Со целосна одговорност изјавуваме, дека опишаните производи се во согласност со сите релевантни одредби на следните регулативи и прописи и се во согласност со следните норми. Техничка документација кај: *
<b>sr</b>	<b>EU-izjava o usaglašenosti</b> Bušilica sa udarcima Broj predmeta	Na sopstvenu odgovornost izjavljujemo, da navedeni proizvodi odgovaraju svim dotičnim odredbama naknadno navedenih smernica u uredba i da su u skladu sa sledećim standardima. Tehnička dokumentacija kod: *
<b>sl</b>	<b>Izjava o skladnosti ES</b> Udarni vrtalnik Številka artikla	Izjavljamo pod izključno odgovornostjo, da je omenjen izdelek v skladu z vsemi relevantnimi določili direktiv in uredb ter ustreza naslednjim standardom. Tehnična dokumentacija pri: *
<b>hr</b>	<b>EU izjava o sukladnosti</b> Udarna bušilica Kataloški br.	Pod punom odgovornošću izjavljujemo da navedeni proizvodi odgovaraju svim relevantnim odredbama direktiva i propisima navedenima u nastavku i da su sukladni sa sljedećim normama. Tehnička dokumentacija se može dobiti kod: *
<b>et</b>	<b>EL-vastavusdeklaratsioon</b> Löökpüürtrell Tootenumber	Kinnitame ainuvastutatatena, et nimetatud tooted vastavad järgnevalt loetletud direktiivide ja määruste kõikidele asjaomastele nõuetele ja on kooskõlas järgmiste normidega. Tehnilised dokumendid saadaval: *

CE		III	
<b>iv Deklarācija par atbilstību EK standartiem</b>		Mēs ar pilnu atbildību paziņojam, ka šeit aplūkotie izstrādājumi atbilst visiem tālāk minētajās direktīvās un rīkojumos ietvertajām saistošajām nostādnēm, kā arī sekojošiem standartiem. Tehniskā dokumentācija no: *	
Triecienurbjmašina	Izstrādājuma numurs		
<b>It ES atitiktās deklarācija</b>		Atsakingai pareiškiamē, kad išvardyti gaminiai atitinka visus privalomus žemiau nurodytų direktyvų ir reglamentų reikalavimus ir šiuos standartus. Techninė dokumentacija saugoma: *	
Smūginis gręžtuvas	Gaminio numeris		
<b>EasyImpact 500</b>	3 603 A30 0..	2006/42/EC	EN 60745-1:2009+A11:2010
<b>EasyImpact 540</b>	3 603 A30 2..	2014/30/EU	EN 60745-2-1:2010
<b>EasyImpact 550</b>	3 603 A30 0..	2011/65/EU	EN 55014-1:2006+A1:2009+A2:2011
<b>EasyImpact 550 + Drill Assistant</b>	3 603 A30 0..		EN 55014-2:1997+A1:2001+A2:2008
<b>EasyImpact 5500</b>	3 603 A30 0..		EN 61000-3-2:2014
<b>EasyImpact 570</b>	3 603 A30 1..		EN 61000-3-3:2013
<b>EasyImpact 5700</b>	3 603 A30 1..		EN 50581:2012
<b>EasyImpact 6000</b>	3 603 A30 1..		
		 <b>BOSCH</b>	* Robert Bosch Power Tools GmbH (PT/ECS) 70538 Stuttgart GERMANY
		Henk Becker Executive Vice President Engineering and Manufacturing	Helmut Heinzelmann Head of Product Certification
			
		Robert Bosch Power Tools GmbH, 70538 Stuttgart, GERMANY Stuttgart, 01.01.2017	