

**Robert Bosch Power Tools GmbH**  
70538 Stuttgart  
GERMANY

[www.bosch-do-it.com](http://www.bosch-do-it.com)

F 016 L81 291 (2016.07) 0 / 281



## AdvancedAquatak

150 | 160

 **BOSCH**

**de** Originalbetriebsanleitung  
**en** Original instructions  
**fr** Notice originale  
**es** Manual original  
**pt** Manual original  
**it** Istruzioni originali  
**nl** Oorspronkelijke gebruiksaanwijzing  
**da** Original brugsanvisning  
**sv** Bruksanvisning i original  
**no** Original driftsinstruks  
**fi** Alkuperäiset ohjeet  
**el** Πρωτότυπο οδηγιών χρήσης  
**tr** Orijinal işletme talimatı

**pl** Instrukcja oryginalna  
**cs** Původní návod k používání  
**sk** Pôvodný návod na použitie  
**hu** Eredeti használati utasítás  
**ru** Оригинальное руководство по эксплуатации  
**uk** Оригінальна інструкція з експлуатації  
**kk** Пайдалану нұсқаулығының түпнұсқасы  
**ro** Instrucțiuni originale  
**bg** Оригинална инструкция  
**mk** Оригинална упатство за работа

**sr** Originalno uputstvo za rad  
**sl** Izvirna navodila  
**hr** Originalne upute za rad  
**et** Algupärane kasutusjuhend  
**lv** Instrukcijas oriģinālvalodā  
**lt** Originali instrukcija  
**ar** تعليمات التشغيل الأصلية  
**fa** دفترچه راهنمای اصلی



## Environmental Protection

Chemicals dangerous to the environment must not be allowed to enter the ground, ground water or ponds, streams, etc.

For the use of cleaning agents, observe the instructions on the package and the prescribed concentration exactly.

For the cleaning of motor vehicles the local regulations should be observed: Do not allow oil sprayed off to enter into the ground water. Recycle raw materials instead of waste disposal.

## Disposal

The pressure washer, accessories and packaging should be sorted for environmental-friendly recycling.

Do not dispose of pressure washers into household waste!

### Only for EC countries:



According to the European directive 2012/19/EU for Waste Electrical and Electronic Equipment and its implementation into national law, electrical and electronic equipment that are no longer usable must be collected separately and disposed of in an environmentally correct manner.

Subject to change without notice.

## Français

### Avertissements de sécurité

#### Explication des symboles



Indications générales sur d'éventuels dangers.



Ne pas diriger le jet d'eau vers des personnes, animaux, l'appareil ou les parties électriques.

Attention : Le jet à haute pression peut être dangereux s'il est utilisé de façon non-conforme.



**Conformément aux règlements en vigueur, cet appareil ne doit jamais être raccordé au réseau de distribution d'eau sans disconnecteur. Utilisez un disconnecteur du type BA conformément à la norme IEC 61770. L'eau qui**

## coule par le disconnecteur ne peut plus être considérée comme potable.



Le **AdvancedAquatak 150** est conçu pour être utilisé sur une alimentation en courant avec une

puissance de raccordement  $\geq 100$  A par phase et une tension nominale de 230 V. En cas de doute, contactez votre distributeur.

## Consignes de sécurité pour nettoyeur haute pression



**Il est impératif de lire toutes les consignes de sécurité et toutes les instructions.** Le

non-respect des avertissements et instructions indiqués ci-après peut conduire à une électrocution, un incendie et/ou de graves blessures.

**Vous trouverez des indications importantes pour un service sans risques sur les plaques d'avertissement se trouvant sur l'appareil.**

**Outre les indications figurant dans les instructions de service, respecter les instructions générales de sécurité et de prévention des accidents.**

## Branchement électrique

- ▶ La tension de la source de courant doit coïncider avec les indications se trouvant sur la plaque signalétique de l'appareil.
- ▶ Il est recommandé de ne brancher cet appareil que sur une prise de courant protégée par un dispositif à courant différentiel résiduel avec un courant de défaut de 30 mA.
- ▶ Débranchez la fiche de la prise de courant même si vous ne laissez l'ap-

## 20 | Français

pareil sans surveillance que pour une courte durée.

- ▶ L'alimentation en tension électrique doit être conforme au standard CEI 60364-1.
- ▶ Dans le cas où un remplacement de la fiche de raccordement s'avérerait nécessaire, l'opération ne doit être effectuée que par le fabricant, par une station de Service Après-Vente agréée ou une personne qualifiée afin d'éviter tous risques liés à la sécurité.
- ▶ Ne touchez jamais la prise électrique avec des mains humides.
- ▶ Ne retirez pas la prise électrique pendant que vous travaillez avec l'appareil.
- ▶ N'écrasez pas le câble d'alimentation ou la rallonge, ne les coincez pas et ne les tirez pas sous risque de les endommager. Protégez le câble contre la chaleur, l'huile et les bords tranchants.
- ▶ N'utilisez pas l'appareil si le câble de secteur ou des éléments importants, tels que tuyau haute pression, lance pulvérisatrice ou dispositifs de sécurité sont endommagés.
- ▶ Attention : Des rallonges électriques non conformes aux instructions peuvent être dangereuses.
- ▶ Lorsqu'une rallonge électrique est utilisée, la fiche et le raccordement doivent être étanches. La section de la rallonge électrique doit être conforme aux indications dans la notice d'utilisation et le câble doit être protégé contre les projections d'eau. La connexion électrique ne doit pas se trouver dans l'eau.

- ▶ Lorsque la fiche du câble d'alimentation ou de la rallonge est remplacée, la protection contre les projections d'eau et la stabilité mécanique doivent rester inchangées.

### Raccord de robinet

- ▶ Respectez les prescriptions de l'entreprise d'approvisionnement en eau responsable.
- ▶ Le vissage de tous les tuyaux de raccordement doit être étanche.
- ▶ N'utilisez qu'un tuyau renforcé d'un diamètre de 12,7 mm (1/2").
- ▶ L'appareil ne doit jamais être branché sur une l'alimentation en eau potable sans dispositif de clapet anti-retour. L'eau qui a coulé au travers du dispositif de clapet anti-retour n'est plus considérée comme potable.
- ▶ Le tuyau flexible haute pression ne doit pas être endommagé (risque d'éclatement). Un tuyau flexible haute pression endommagé doit être remplacé immédiatement. Seuls les tuyaux et raccords recommandés par le fabricant doivent être utilisés.
- ▶ Les tuyaux haute pression, robinetteries et raccords sont importants pour la sécurité de l'appareil. N'utilisez que les tuyaux, robinetteries et raccords recommandés par le fabricant.
- ▶ N'utilisez que de l'eau propre ou filtrée pour le raccordement à l'eau.

### Utilisation

- ▶ Avant d'utiliser l'appareil avec les accessoires correspondants, vérifiez s'ils sont en parfait état et assurez-

vous de la sécurité de service. Au cas où leur état ne serait pas impeccable, l'appareil ne doit pas être utilisé.

- ▶ Ne dirigez pas le jet d'eau sous pression vers vous-même ou vers d'autres personnes pour nettoyer des vêtements ou des chaussures.
  - ▶ Il est interdit d'aspirer des liquides contenant des solvants, des acides non dilués, de l'acétone ou des solvants y compris l'essence, des diluants ou du fuel car le brouillard de pulvérisation de ces substances est fortement inflammable, explosif et toxique.
  - ▶ En cas d'utilisation de l'appareil à des endroits à risques (stations de service, p. ex.), respectez les prescriptions de sécurité correspondantes en vigueur. Il est interdit d'utiliser l'appareil dans des locaux où il y a risque d'explosion.
  - ▶ L'appareil doit être posé sur un fond solide.
  - ▶ Veiller à assurer une aération suffisante lors d'une utilisation dans des locaux fermés. Assurez-vous que les véhicules sont arrêtés lors du nettoyage (moteur éteint).
  - ▶ Il faut les deux mains pour utiliser le nettoyeur haute pression. Ne pas travailler sur une échelle. Lorsque vous travaillez sur des balcons et pour tout travail en hauteur, veillez à ne jamais perdre de vue les bords.
  - ▶ N'utilisez que des détergents recommandés par le fabricant de l'appareil et respectez les indications d'utilisation, d'évacuation et d'avertissement y figurant.
- ▶ Toutes les pièces sous tension dans l'endroit de travail doivent être étanches aux projections d'eau.
  - ▶ La gâchette de déclenchement de la lance pulvérisatrice ne doit pas être bloquée dans la position « ON ».
  - ▶ Portez des vêtements de protection appropriés pour vous protéger contre les éclaboussures. N'utilisez pas l'appareil à portée de personnes, à moins que celles-ci ne portent des vêtements de protection.
  - ▶ Si nécessaire, portez un équipement de protection personnel (EPP) contre les projections d'eau, par ex. lunettes de protection, masque anti-poussière etc. pour vous protéger contre l'eau, les particules et/ou les aérosols renvoyés par les objets.
  - ▶ Une pression élevée peut faire rebondir des objets. Si nécessaire, portez un équipement de protection personnel, par ex. des lunettes de protection.
  - ▶ Afin d'éviter un endommagement par le jet à haute pression, ne nettoyez les pneus d'un véhicule/les soupapes qu'en respectant une distance minimale de 30 cm. Le changement de couleur d'un pneu peut constituer un premier indice d'endommagement. Des pneus endommagés/des soupapes endommagées constituent un danger de mort.
  - ▶ Il est interdit de nettoyer au jet à haute pression des matériaux contenant de l'amiante et d'autres matériaux contenant des matières nocives.

- ▶ N'utilisez pas les détergents recommandés non dilués. Ces produits sont sûrs dans la mesure où ils ne contiennent pas d'acides, ni de lessive alcaline ou de matières nuisibles à l'environnement. Nous recommandons de garder les détergents dans un endroit inaccessible aux enfants. En cas de contact du détergent avec les yeux, rincez-les soigneusement avec de l'eau et en cas d'avelement, consultez immédiatement un médecin.
- ▶ **Ne jamais utiliser le nettoyeur haute pression sans filtre, avec un filtre endommagé ou un filtre encrassé.** L'utilisation du nettoyeur haute pression sans filtre, avec un filtre endommagé ou encrassé, entraîne l'annulation de la garantie.
- ▶ Les parties métalliques peuvent devenir brûlantes après une utilisation d'une longue durée. Si besoin est, porter des gants de protection.
- ▶ Ne pas travailler avec le nettoyeur haute pression dans des conditions météorologiques défavorables et plus particulièrement en cas d'approche d'orage.
- ▶ personnes pouvant prouver qu'elles savent utiliser l'appareil. Ne jamais laisser un enfant ou un adolescent se servir de l'appareil.
- ▶ Ne jamais permettre aux enfants ou personnes ne disposant pas des capacités physiques, sensorielles ou mentales adaptées ou n'ayant pas l'expérience et/ou les connaissances nécessaires d'utiliser cet outil de jardin. Il est possible que les réglementations nationales fixent une limite d'âge minimum de l'utilisateur.
- ▶ Les enfants doivent être surveillés pour s'assurer qu'ils ne jouent pas avec l'outil de jardin.
- ▶ Ne laissez jamais l'appareil sans surveillance tant qu'il est mis en marche.
- ▶ Le jet d'eau sortant de la tuyère à haute pression provoque un contre-coup. Pour cela, tenez toujours bien le pistolet pulvérisateur et la lance pulvérisatrice avec les deux mains.
- ▶ Ne jamais utiliser la buse à jet rotatif ou le faisceau point pour nettoyer des voitures.

### Transport

- ▶ Avant de transporter l'appareil, arrêtez-le et bloquez-le.

### Entretien

- ▶ Avant tous travaux de nettoyage et d'entretien et avant de changer des accessoires, mettez à l'arrêt l'appareil. Retirez la fiche de la prise, si l'appareil fonctionne sur tension réseau.
- ▶ Les travaux de réparation ne doivent être effectués que par une station de Service Après-Vente agréée Bosch.

### Mode d'emploi



- ▶ L'utilisateur ne doit utiliser l'appareil que conformément à sa destination. Respectez les conditions locales existantes. Lors du travail, faites particulièrement attention aux personnes notamment aux enfants.
- ▶ L'appareil ne doit être utilisé que par des personnes initiées à son utilisation et à son maniement ou par des





## Accessoires et pièces de rechange

- ▶ Seuls les accessoires et pièces de rechange autorisés par le fabricant peuvent être utilisés. Les accessoires et pièces de rechange d'origine assurent un service impeccable de l'appareil.

## Symboles

Les symboles suivants sont importants pour pouvoir lire et mieux comprendre le mode d'emploi. Veuillez mémoriser ces symboles et leur signification. L'interprétation correcte des symboles vous permettra de mieux utiliser votre outil électroportatif en toute sécurité.

Symbole	Signification
	Direction de déplacement
	Direction de réaction

Symbole	Signification
	Poids
	Activés
	Désactivés
Lo	Basse pression
Hi	Haute pression
	Accessoires

## Utilisation conforme

L'appareil est conçu pour nettoyer des surfaces et objets à l'extérieur, des outils, véhicules et bateaux, à condition que les accessoires correspondants et les détergents autorisés par Bosch, soient utilisés.

L'utilisation conforme se rapporte à une température ambiante située entre 0 °C et 40 °C.

Ce produit n'est pas approprié pour un usage industriel.

## Caractéristiques techniques

Nettoyeur haute pression		AdvancedAquatak 150	AdvancedAquatak 160
N° d'article		3 600 HA7 7..	3 600 HA7 8..
Puissance nominale absorbée	kW	2,2	2,6
Température alimentation max.	°C	40	40
Débit d'eau alimentation min.	l/min	8	9,5
Pression admissible	MPa	15	16
Pression nominale	MPa	11	12
Débit	l/min	7,5	8,5
Pression maximum d'entrée	MPa	1	1
Fonction autostop (arrêt automatique)		●	●
Poids suivant EPTA-Procédure 01:2014	kg	21,1	23,4
Classe de protection		⊕ / I	⊕ / I
Numéro de série		Voir numéro de série (plaque signalétique) sur le nettoyeur haute pression	

Ces indications sont valables pour une tension nominale de [U] 230 V. Ces indications peuvent varier pour des tensions plus basses ainsi que pour des versions spécifiques à certains pays.

Les processus de mise en fonctionnement provoquent des baisses de tension momentanées. En cas de conditions défavorables de secteur, il peut y avoir des répercussions sur d'autres appareils. Pour des impédances de secteur inférieures à 0,276 ohms, il est assez improbable que des perturbations se produisent. En cas de doute, contactez votre distributeur.

## Niveau sonore et vibrations

Valeurs d'émissions sonores déterminées selon la norme EN 60335-2-79.

Les mesures réelles (A) des niveaux sonores de l'appareil sont :

	3 600 ...	HA7 7..	HA7 8..
Niveau de pression acoustique	dB(A)	77	79
Niveau d'intensité acoustique	dB(A)	88	90
Incertitude K	dB	2	2

### Porter une protection acoustique !

Valeurs totales des vibrations  $a_h$  (somme vectorielle des trois axes directionnels) et incertitude K relevées conformément à la norme EN 60335-2-79 :

Valeur d'émission vibratoire $a_h$	m/s <sup>2</sup>	3,2	2,9
Incertitude K	m/s <sup>2</sup>	1,0	1,0

## Montage et mise en service

Opération	Figure	Page
Accessoires fournis	1	264
Réglage de la poignée	2	265
Raccordement du tuyau haute pression/ de la lance pulvérisatrice	3	265
Raccord de robinet	4	266
Mise en marche/arrêt	5-6	266
Nettoyer le filtre	7	267
Nettoyer la buse	8	267
Raccordement de la lance sur la lance pulvérisatrice	9	267
Montage de la buse	10	268
Connecter la bouteille de détergent	11	268
Lance avec jet en éventail réglable		
Raccordement de la lance sur la lance pulvérisatrice		
Ajuster le jet	12	269
Lance avec jet rotatif		
Raccordement de la lance sur la lance pulvérisatrice		
Ajuster le jet	13	270
Stockage du pistolet	14	271
Stockage	15	271
Transport	16	272
Sélection des accessoires	17	273

## Mise en fonctionnement

### Pour votre sécurité



**Attention ! Avant d'effectuer des travaux de maintenance ou de nettoyage, arrêtez l'appareil et débranchez la fiche de la prise de courant. Ceci vaut également lorsque le câble électrique est endommagé, coupé ou emmêlé.**

La tension de fonctionnement est de 230 V CA, 50 Hz (pour les pays hors de l'Union européenne 220 V, 240 V suivant la version). N'utilisez qu'une rallonge électrique homologuée. Pour des renseignements supplémentaires, contactez le Service Après-Vente agréé.

Au cas où une rallonge devrait être utilisée pour travailler avec le nettoyeur haute pression, les sections de conducteur suivantes sont nécessaires :

– 2,5 mm<sup>2</sup> pour une longueur max. de 25 m

Remarque : Au cas où une rallonge devrait être utilisée, celle-ci doit disposer, conformément à la description figurant dans les instructions de sécurité, d'un câble de protection de terre raccordé à la terre de l'installation électrique par l'intermédiaire de la fiche.

En cas de doute, consultez un électricien de formation ou le Service Après-Vente Bosch le plus proche.



**PRECAUTION : Des rallonges non conformes aux instructions peuvent être dangereuses. Les versions de câble de rallonge, fiche et accouplement doivent être étanches à l'eau et autorisées pour l'extérieur.**

Les connexions de câble doivent être sèches et ne pas reposer sur le sol.

Pour plus de sécurité, utilisez un disjoncteur différentiel avec un courant de défaut de 30 mA maximum. Avant chaque utilisation de la machine, contrôler ce disjoncteur différentiel.

Si le câble d'alimentation est endommagé, il ne doit être réparé que dans un atelier agréé Bosch.

Remarque concernant les produits **non commercialisés en GB :**

**ATTENTION :** Pour votre propre sécurité, il est nécessaire que la fiche montée sur la machine soit raccordée à la rallonge. Le dispositif de couplage de la rallonge doit être protégé des projections d'eau, être en caoutchouc ou être recouvert de caoutchouc. La rallonge doit être utilisée avec un serre-câble.

Faites attention à ce que cet appareil ne soit jamais mis en marche sans eau.

## Fonctionnement

### Mise en marche

Raccorder le tuyau d'eau (non fourni) sur le raccord de robinet et l'appareil.

Veillez à ce que l'interrupteur se trouve dans la position « 0 » et branchez l'appareil sur la prise.

Ouvrez le robinet.

Actionnez le verrouillage de mise en fonctionnement (interrupteur arrière sur la poignée de la lance) pour débloquer la gâchette. Appuyez à fond sur la gâchette jusqu'à ce que l'eau coule de manière régulière et qu'il n'y ait plus d'air dans l'appareil et dans le tuyau haute pression. Lâchez la gâchette. Actionnez le verrouillage de mise en fonctionnement (interrupteur avant sur la poignée de la lance).

Tournez l'interrupteur principal. Dirigez la lance pulvérisatrice vers le bas. Actionnez le verrouillage de mise en fonctionnement afin de déverrouiller la gâchette. Appuyez à fond sur la gâchette.

### Fonction autostop (arrêt automatique)

L'appareil arrête le moteur dès que la gâchette sur la poignée de la lance est relâchée.

## Instructions d'utilisation

### Généralités

Assurez-vous que le nettoyeur haute pression se trouve sur une surface plane.

Ne vous éloignez pas trop avec le tuyau flexible haute pression et ne tirez pas le nettoyeur haute pression par le tuyau. Cela pourrait faire perdre l'équilibre au nettoyeur haute pression qui risque de basculer.

Ne pliez pas le tuyau flexible haute pression et ne passez pas dessus avec un véhicule. Protégez le tuyau flexible haute pression de bords et de coins tranchants.

► Ne jamais utiliser la buse à jet rotatif ou le faisceau point pour nettoyer des voitures.

**Avvertissement !** Le « Patio Cleaner » n'est approprié que pour une utilisation sur des surfaces planes ! Ne pas l'utiliser pour des marches. Ne jamais toucher la buse à jet rotatif pendant qu'elle est en marche !

### Instructions d'utilisation pour le travail avec détergents

► **N'utilisez que des détergents explicitement appropriés aux nettoyeurs haute pression.**

Nous recommandons d'utiliser aussi peu de détergent que possible afin de ménager l'environnement. Respecter les recommandations de dilution figurant sur le réservoir.

La buse à mousse haute pression fournie avec ce produit est doté d'un dispositif de réglage du produit de nettoyage. Le réglage se fait suivant besoin.

### Méthode de nettoyage recommandée

**1ère étape :** Monter la buse à jet plat pour éliminer les salissures grossières.

**2e étape :** Monter la bouteille de détergent et appliquer un peu de détergent.

**3e étape :** Rincer les saletés dissoutes et le détergent en utilisant la buse à jet plat.

**Note :** Pour nettoyer des surfaces verticales, commencez avec la saleté/le détergent par le bas et continuez peu à peu vers le haut. Lors du rinçage, travaillez de haut en bas.

### Utilisation avec sources alternatives d'eau

Ce nettoyeur haute pression est auto-aspirant et permet d'aspirer l'eau dans des réservoirs ou dans des sources naturelles. Il est **IMPORTANT** que le filtre Bosch placé à l'entrée d'eau soit nettoyé et monté et que l'eau aspirée soit propre.

### Réservoirs/récipients ouverts et eaux naturelles

Utilisez le kit auto-aspirant comprenant :

- filtre aspirant avec vanne anti-retour
- 3 m de tuyau d'aspiration renforcé
- adaptateur universel vers le nettoyeur haute pression

Ces accessoires permettent d'aspirer de l'eau 0,5 m au-dessus de la surface de l'eau. Ceci peut durer 15 secondes environ.

Immergez le tuyau de 3 m entièrement dans l'eau pour éliminer l'air. Raccordez le tuyau d'aspiration de 3 m au nettoyeur haute pression et veillez à ce que le filtre d'aspiration reste sous l'eau.

Laissez fonctionner le nettoyeur haute pression avec le pistolet pulvérisateur démonté jusqu'à ce que de l'eau coule régulièrement du tuyau haute pression. S'il n'y a pas d'eau qui s'écoule au bout de 25 secondes, arrêtez l'appareil et contrôlez les raccords. Si de l'eau s'écoule, arrêtez le nettoyeur haute pression et raccordez le pistolet-pulvérisateur et la lance pulvérisatrice.

Il est important que tuyau et raccords soient de bonne qualité, raccordés de manière étanche et que les joints d'étanchéité ne présentent pas de dommage et soient correctement montés. Les raccords non étanches peuvent entraver l'aspiration.

### Réservoir d'eau avec robinet de vidange

Si le nettoyeur haute pression doit être raccordé à un réservoir avec un robinet de vidange approprié, d'abord raccorder un tuyau d'eau (pas fourni avec) au robinet. Ouvrez le robinet pour éliminer tout air du tuyau puis raccordez-le au nettoyeur haute pression.



## Dépistage d'erreurs

Problème	Cause possible	Remède
Le moteur ne démarre pas	La fiche n'est pas branchée	Brancher la fiche
	Prise de courant défectueuse	Utiliser une autre prise
	Le fusible a sauté	Remplacer le fusible
	Rallonge endommagée	Essayer sans rallonge
	Le dispositif de protection de surcharge est déclenché	Laissez refroidir le moteur pendant 15 min
	Gelé	Laisser dégeler la pompe, le tuyau d'eau ou les accessoires
Le moteur s'arrête	Le fusible a sauté	Remplacez le fusible
	Mauvaise tension du secteur	Contrôler la tension du secteur, elle doit correspondre à l'indication figurant sur la plaque signalétique
	Le dispositif de protection de surcharge est déclenché	Laissez refroidir le moteur pendant 15 min
Le fusible a sauté	Le fusible est insuffisant	Brancher l'appareil sur un circuit électrique dont le système de protection est approprié à la puissance du nettoyeur haute pression
Le moteur marche mais pas de pression	Buse en partie bouchée	Nettoyer la buse
Le moteur fait du bruit mais ne fonctionne pas	Tension d'alimentation insuffisante	Contrôlez si la tension du secteur correspond aux indications sur la plaque signalétique
	Tension trop basse à cause d'une rallonge	Vérifiez que la rallonge est appropriée à cet usage
	L'appareil n'a pas été utilisé pendant longtemps	Veillez vous adresser au Service Après-Vente agréé Bosch
	Problèmes avec la fonction Autostop	Veillez vous adresser au Service Après-Vente agréé Bosch
Pression discontinue	De l'eau dans le tuyau ou dans la pompe	Laisser fonctionner le nettoyeur haute pression avec la lance pulvérisatrice ouverte, le robinet ouvert et la buse réglée sur basse pression jusqu'à ce qu'une pression de travail régulière soit atteinte
	Alimentation en eau ne fonctionne pas correctement	Contrôler si le raccord de robinet correspond aux indications figurant dans les Caractéristiques techniques. Les plus petits tuyaux d'eau pouvant être utilisés présentent un diamètre de 1/2" ou Ø 13 mm
	Filtre d'eau bouché	Nettoyer le filtre d'eau
	Tuyau d'eau serré ou coincé ou plié	Poser correctement le tuyau d'eau
	Tuyau flexible haute pression trop long	Enlever la rallonge du tuyau haute pression, longueur maximale du tuyau d'eau 7 m
	Buse usée	Remplacer la buse
La pression est régulière mais trop basse Note : certains accessoires font baisser la pression	Soupape de démarrage/d'arrêt usée	Appuyer sur la gâchette rapidement cinq fois de suite
	Le moteur tourne mais la pression est limitée ou impossible d'obtenir la pression de travail	<p>Pas de raccord sur l'eau      Raccorder l'eau</p> <p>Filtre bouché                  Nettoyer le filtre</p> <p>Buse bouchée                  Nettoyer la buse</p>
Le nettoyeur haute pression démarre tout seul	La pompe ou la lance pulvérisatrice ne sont pas étanches	Veillez vous adresser au Service Après-Vente agréé Bosch
L'appareil n'est pas étanche	La pompe n'est pas étanche	De faibles fuites d'eau sont admissibles ; en cas de fuites plus importantes, veuillez consulter le service après-vente

## Entretien et Service Après-Vente

### Entretien

► **Avant tous travaux, retirez la fiche du secteur et détachez le raccord de robinet.**

**Note :** Afin d'assurer une utilisation longue et fiable de l'appareil, procédez à intervalles réguliers aux travaux d'entretien suivants.

Contrôlez l'appareil à intervalles réguliers afin de détecter des défauts visibles, tels que des raccords détachés ou des pièces usées ou endommagées.

Assurez-vous que les couvercles et les dispositifs de protection ne sont pas endommagés et qu'ils sont correctement branchés. Avant d'utiliser l'appareil, effectuez les travaux d'entretien et de réparation éventuellement nécessaires.

Si le remplacement du câble d'alimentation est nécessaire, ceci ne doit être effectué que par Bosch ou une station de Service Après-Vente agréée pour outillage Bosch afin d'éviter des dangers de sécurité.

### Après l'utilisation / rangement de l'appareil

Arrêtez l'interrupteur Marche/Arrêt et actionnez la gâchette pour purger le tuyau haute pression.

Nettoyez les parties extérieures du nettoyeur haute pression à l'aide d'une brosse douce et d'un torchon. N'utilisez pas d'eau ni de solvants ou de détergents abrasifs. Enlevez toutes les saletés pouvant adhérer sur l'appareil et notamment sur les ouïes de ventilation du moteur.

Stockage après la fin de la saison : videz la pompe de toute l'eau qu'elle contient en laissant marcher le moteur pour quelques secondes et en appuyant sur la gâchette.

Ne posez pas d'autres objets sur l'appareil.

Stockez l'appareil à l'abri du gel.

Assurez-vous que les câbles ne soient pas coincés lors du stockage de l'appareil. Ne pliez pas le tuyau flexible haute pression.

### Service Après-Vente et Assistance

[www.bosch-do-it.com](http://www.bosch-do-it.com)

Pour toute demande de renseignement ou commande de pièces de rechange, précisez-nous impérativement le numéro d'article à dix chiffres de l'appareil indiqué sur la plaque signalétique.

#### France

Passez votre commande de pièces détachées directement en ligne sur notre site [www.bosch-pt.fr](http://www.bosch-pt.fr).

Vous êtes un utilisateur, contactez :  
Le Service Clientèle Bosch Outillage Electroportatif  
Tel. : 0811 360122  
(coût d'une communication locale)  
Fax : (01) 49454767  
E-Mail : [contact.outillage-electroportatif@fr.bosch.com](mailto:contact.outillage-electroportatif@fr.bosch.com)

Vous êtes un revendeur, contactez :  
Robert Bosch (France) S. A. S.  
Service Après-Vente Electroportatif  
126, rue de Stalingrad  
93705 DRANCY Cédex  
Tel. : (01) 43119006  
Fax : (01) 43119033  
E-Mail : [sav.outillage-electroportatif@fr.bosch.com](mailto:sav.outillage-electroportatif@fr.bosch.com)

#### Belgique, Luxembourg

Tel. : +32 2 588 0589  
Fax : +32 2 588 0595  
E-Mail : [outillage.gereedschap@be.bosch.com](mailto:outillage.gereedschap@be.bosch.com)

#### Suisse

Passez votre commande de pièces détachées directement en ligne sur notre site [www.bosch-pt.com/ch/fr](http://www.bosch-pt.com/ch/fr).  
Tel. : (044) 8471512  
Fax : (044) 8471552  
E-Mail : [Aftersales.Service@de.bosch.com](mailto:Aftersales.Service@de.bosch.com)

## Protection de l'environnement

Les substances chimiques nuisibles à l'environnement ne doivent pas pénétrer dans le sol, dans la nappe phréatique, ni dans les étangs ou les rivières.

En cas d'utilisation de détergents, respectez scrupuleusement les indications figurant sur l'emballage et la concentration prescrite.


Pour le nettoyage de véhicules motorisés, respectez les prescriptions locales en vigueur : Evitez absolument que de l'huile projetée pénètre dans la nappe phréatique.

## Élimination des déchets

Les nettoyeurs haute pression, ainsi que leurs accessoires et emballages, doivent pouvoir suivre chacun une voie de recyclage appropriée.

Ne jetez pas les nettoyeurs haute pression avec les ordures ménagères !

#### Seulement pour les pays de l'Union Européenne :

 Conformément à la directive européenne 2012/19/UE relative aux déchets d'équipements électriques et électroniques et sa mise en vigueur conformément aux législations nationales, les équipements électriques et électroniques dont on ne peut plus se servir doivent être isolés et suivre une voie de recyclage appropriée.

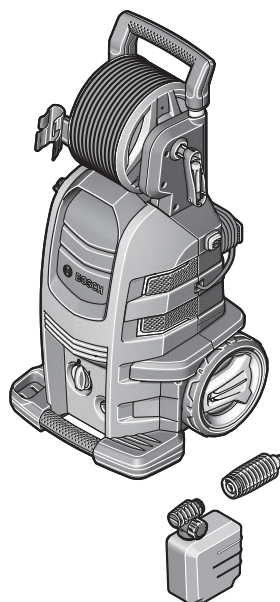
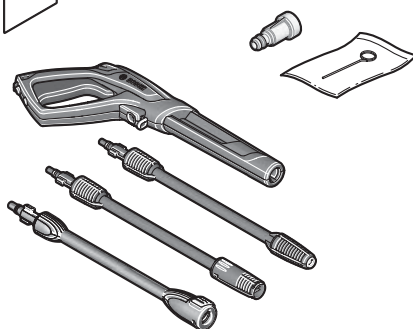
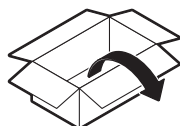
#### Sous réserve de modifications.



1



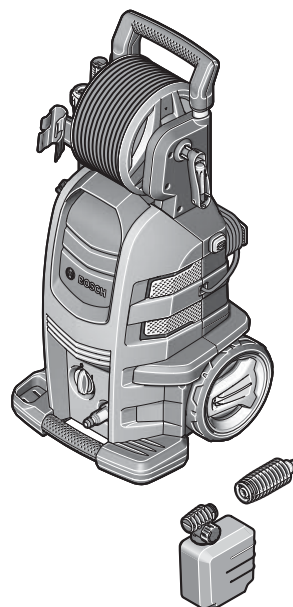
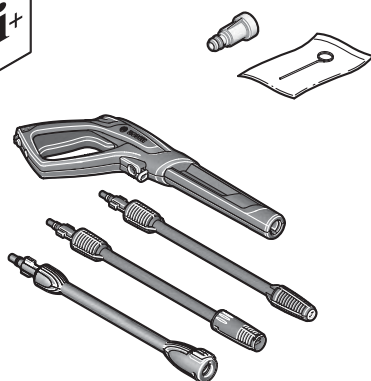
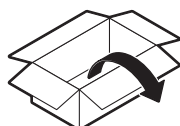
21,1 kg



**AdvancedAquatak 150**

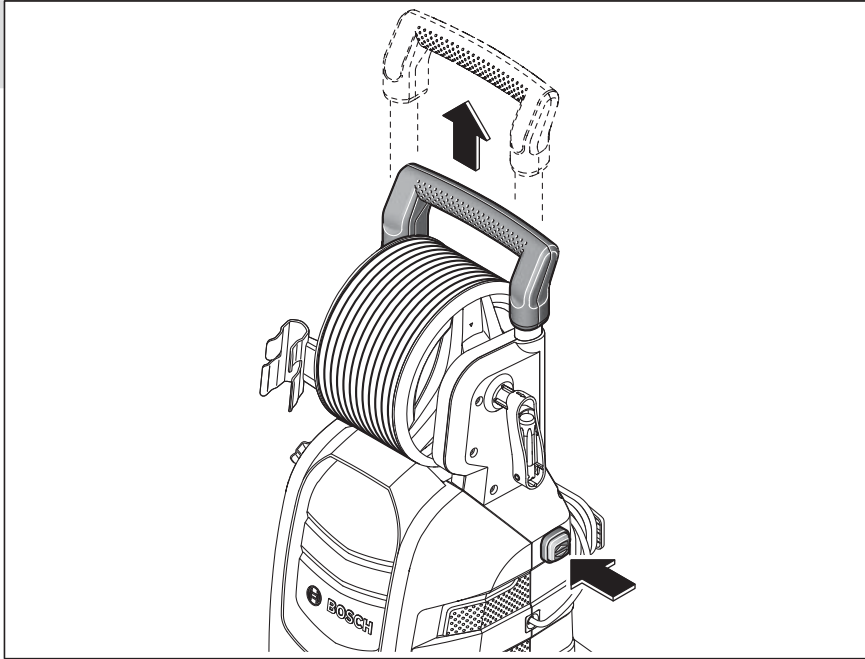


23,4 kg

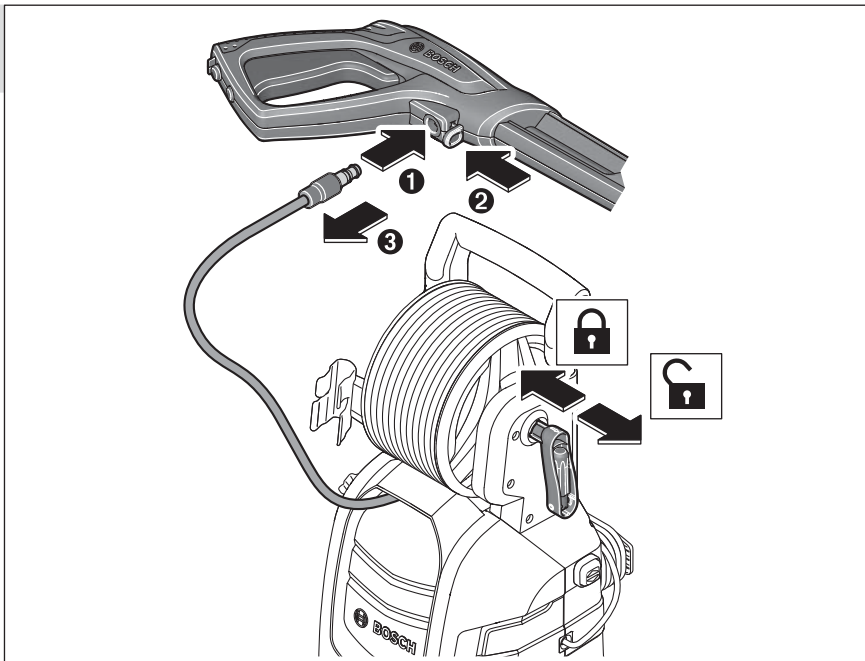


**AdvancedAquatak 160**

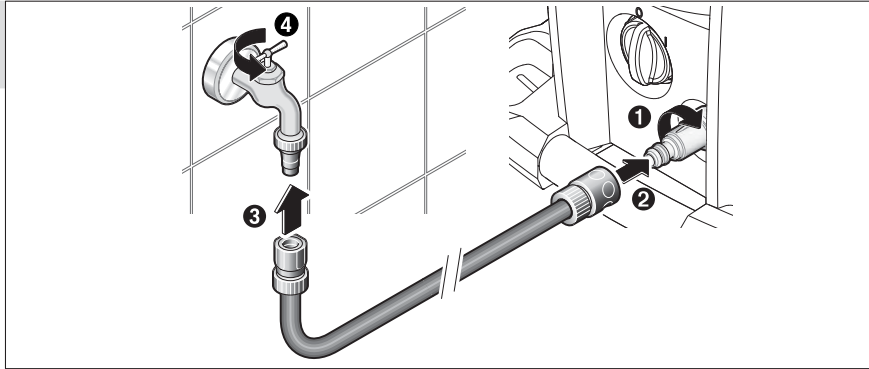
2



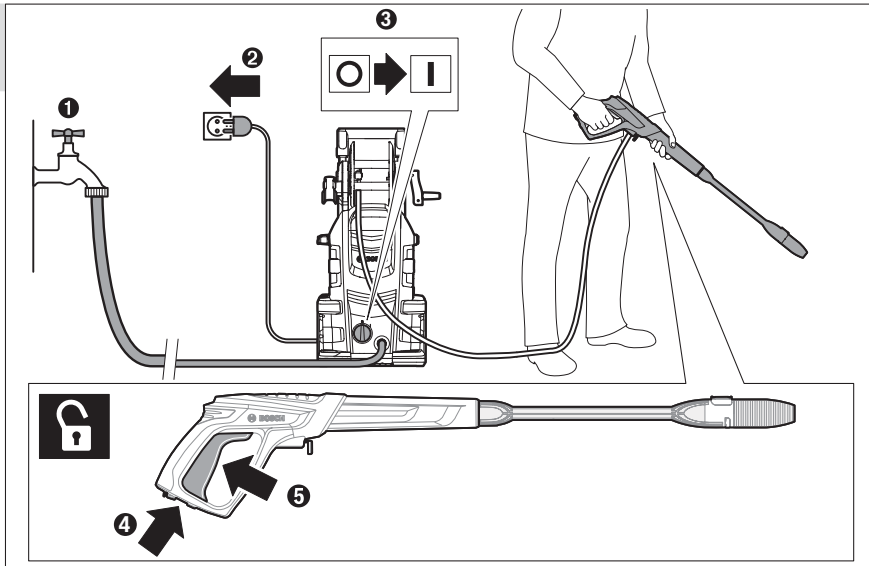
3



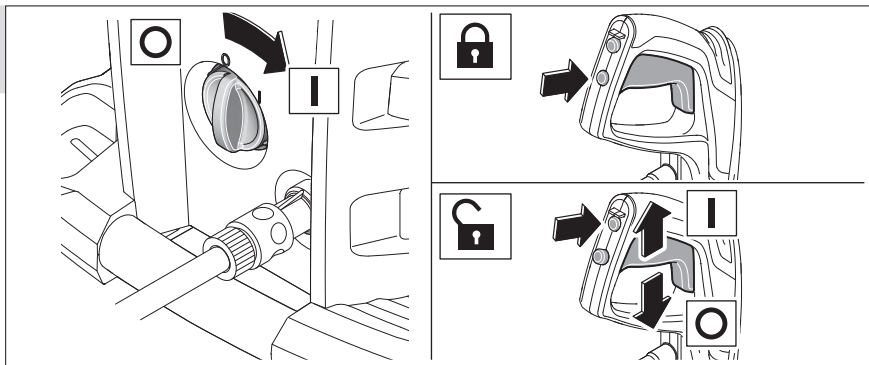
4

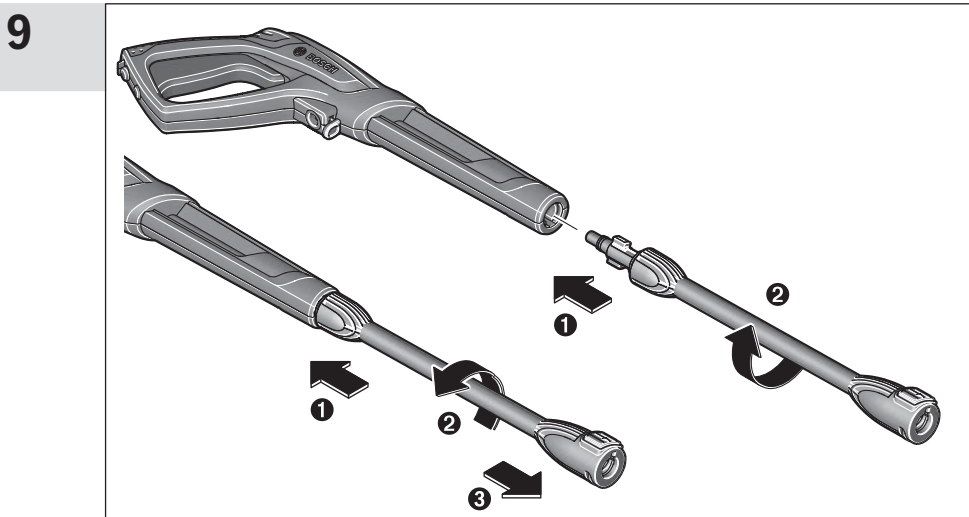
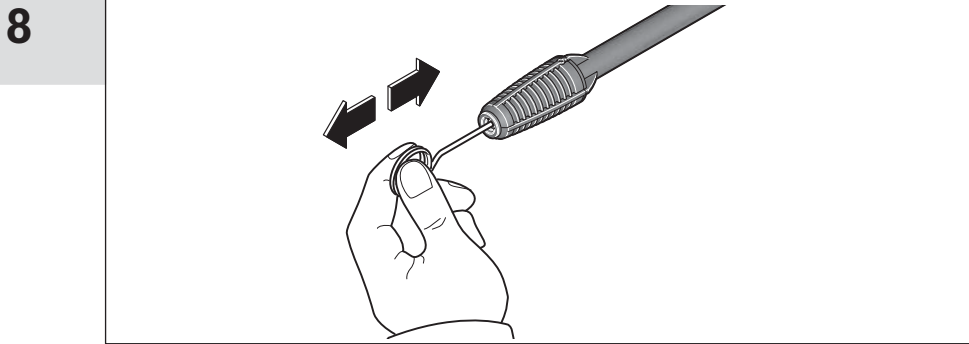
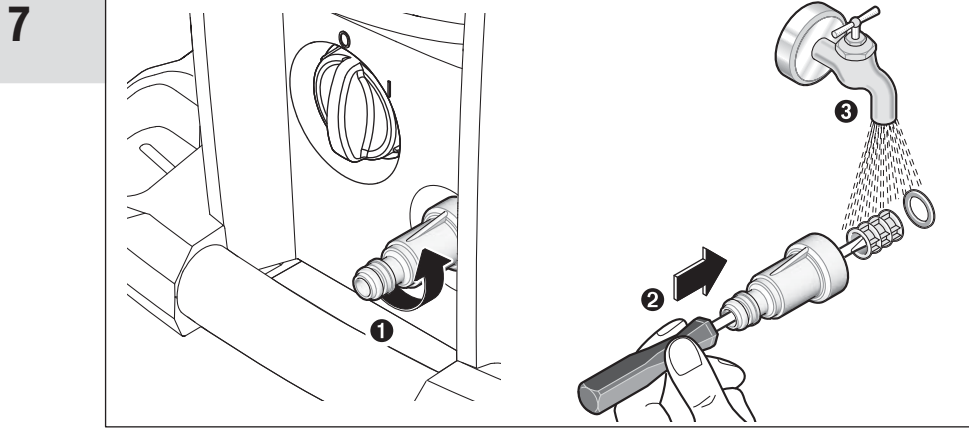


5

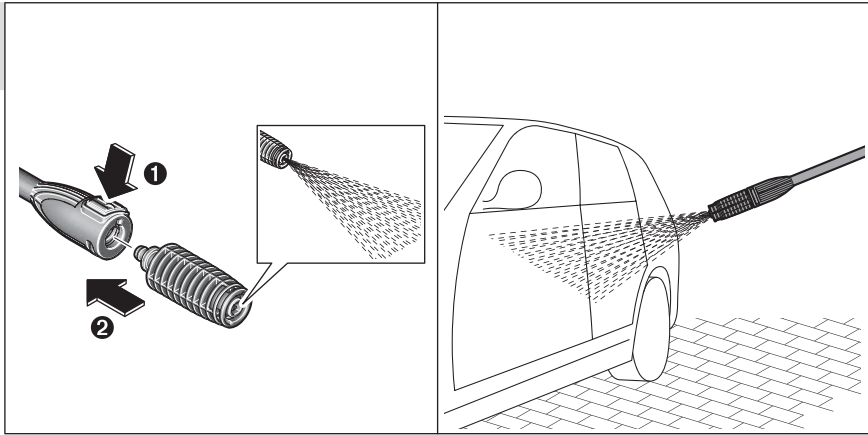


6

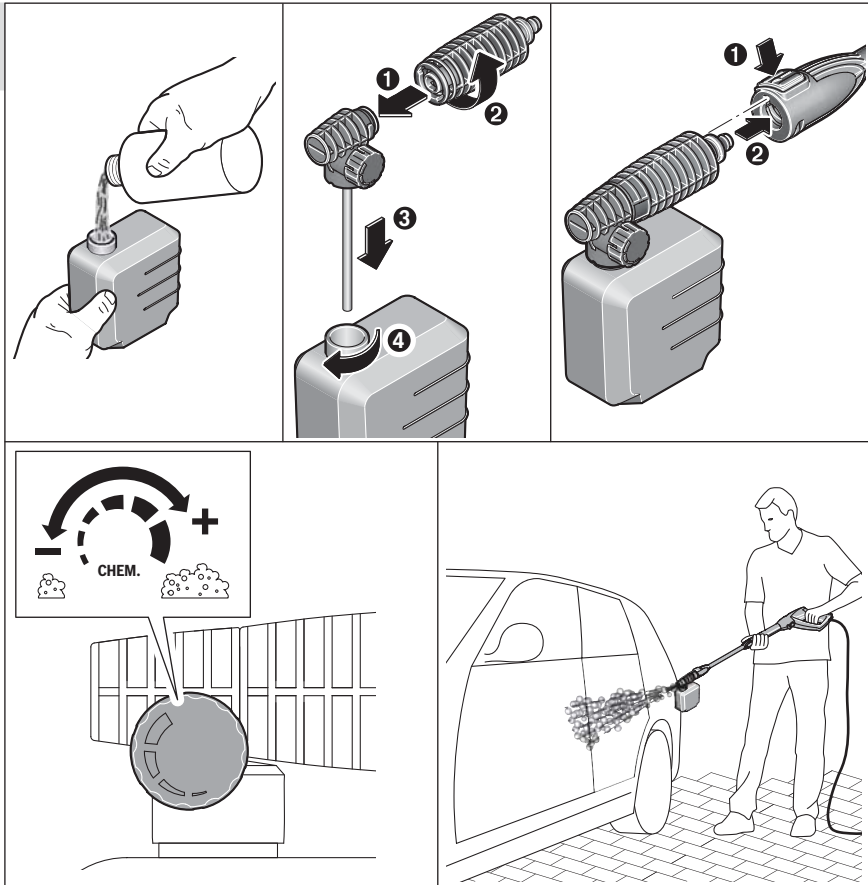




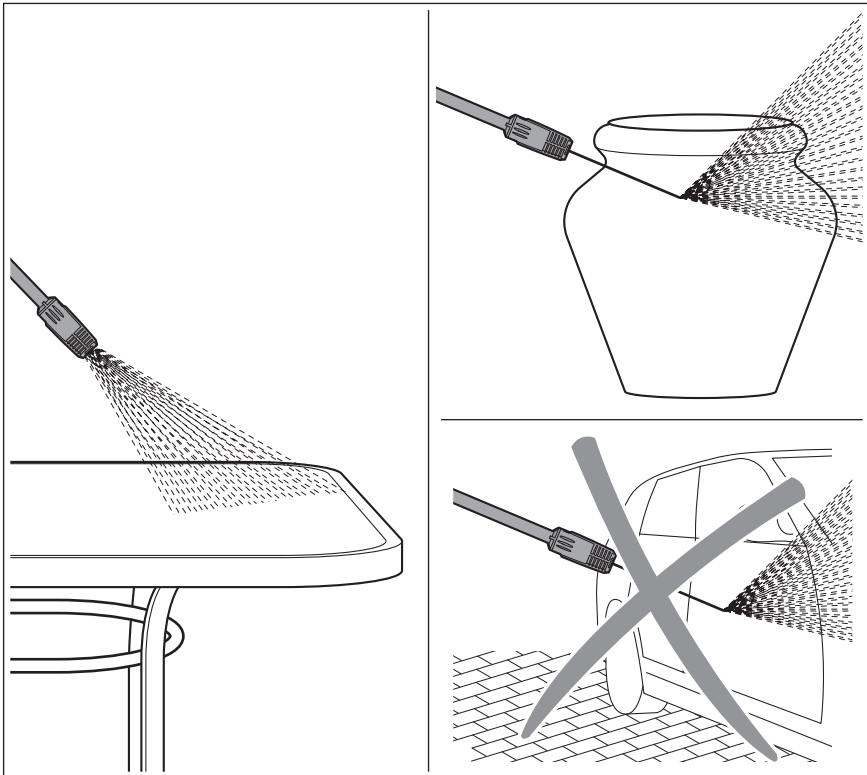
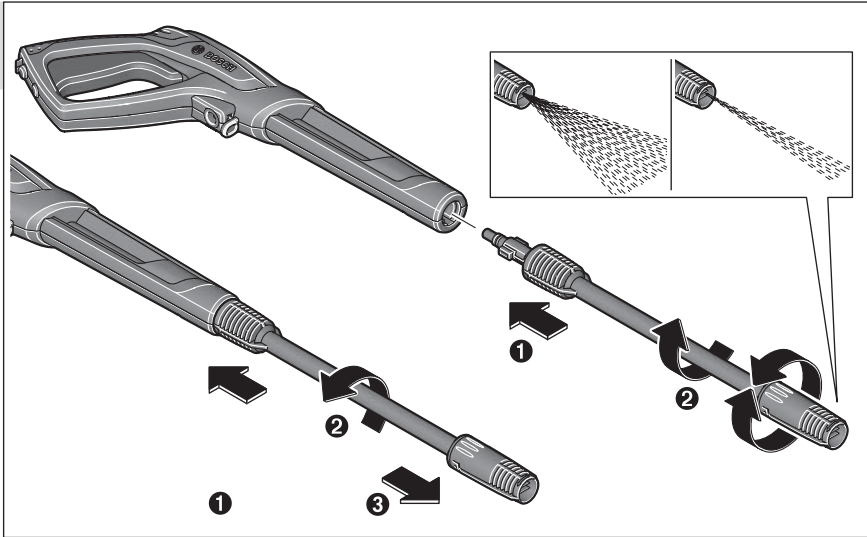
# 10



# 11

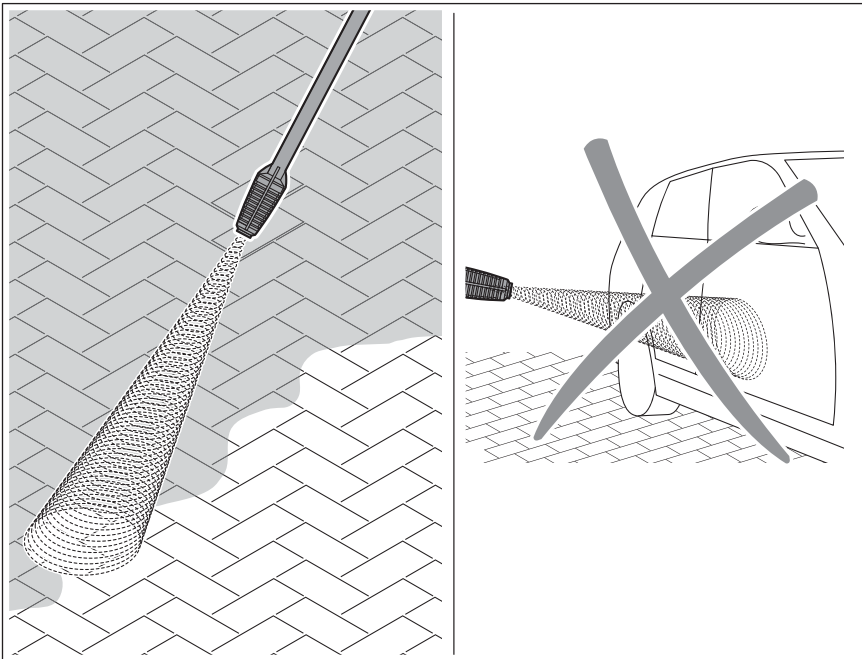
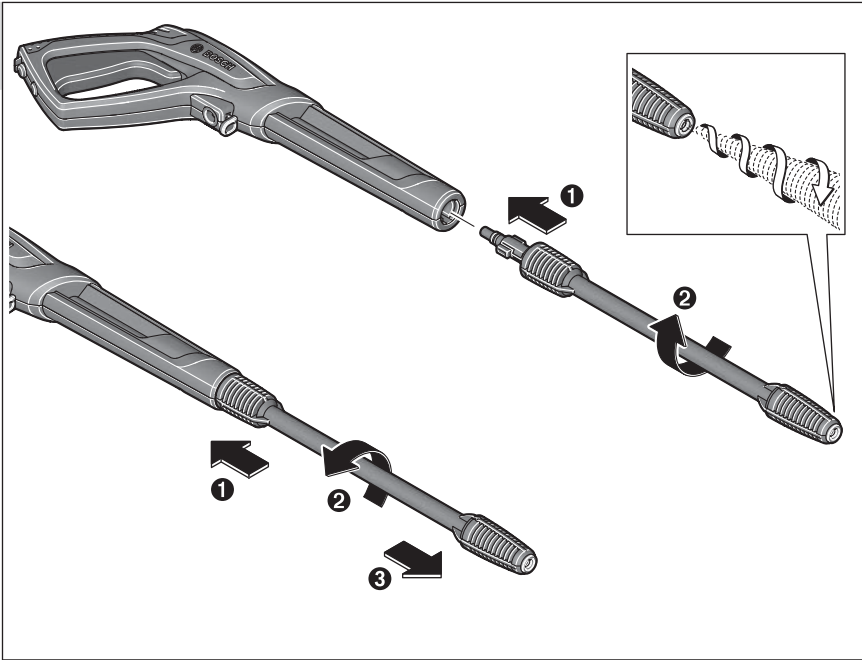


12

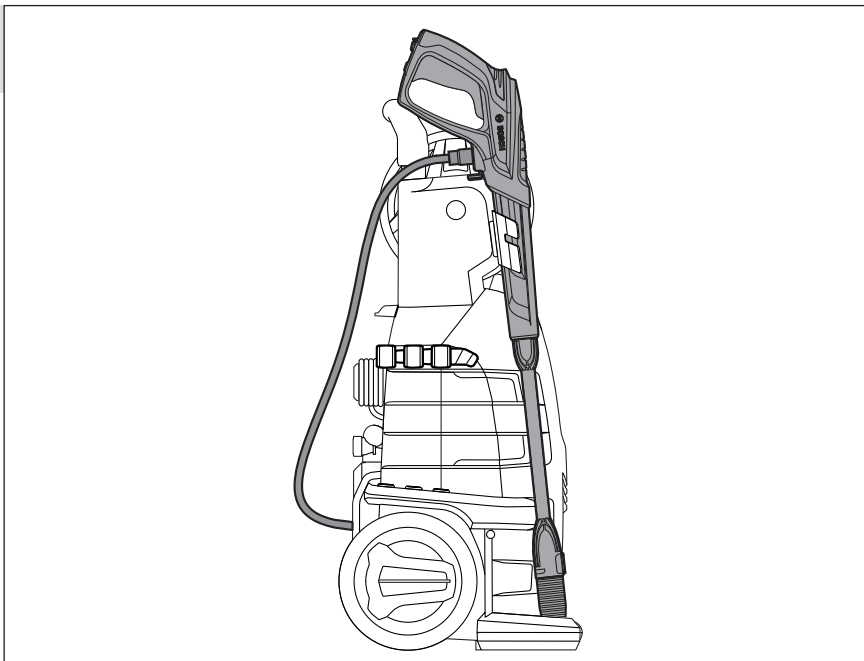




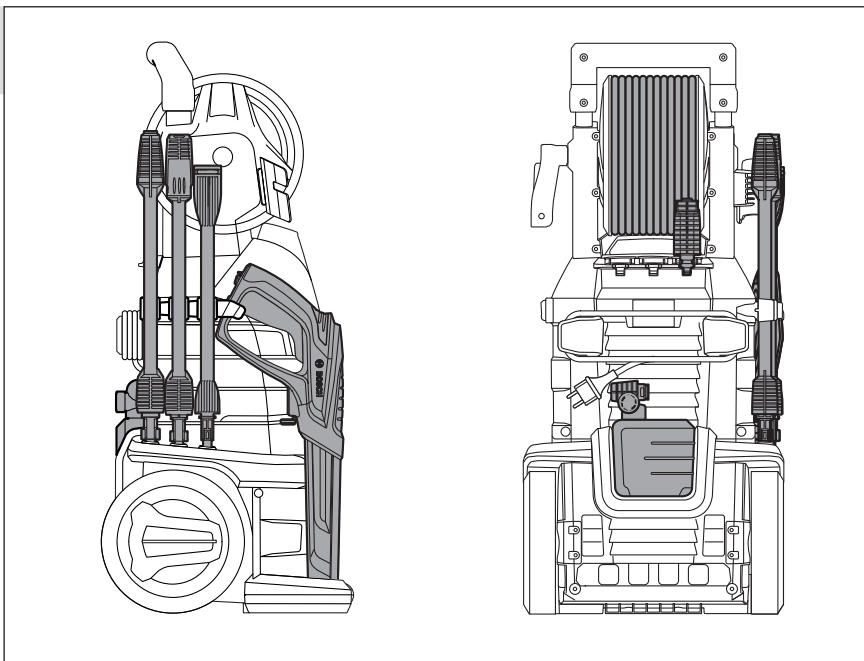
# 13



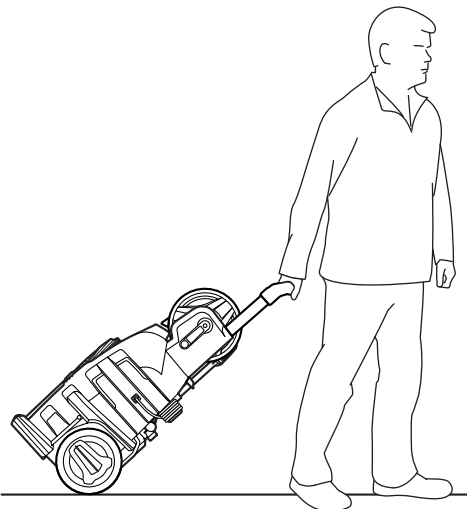
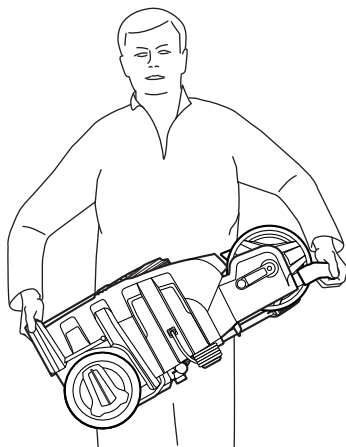
14



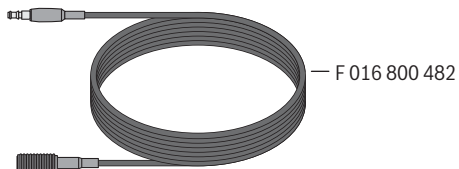
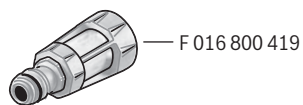
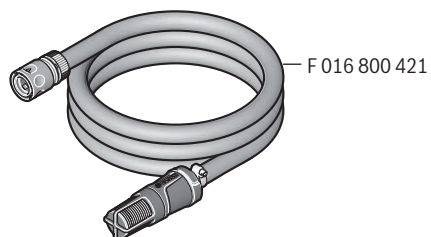
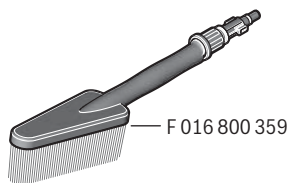
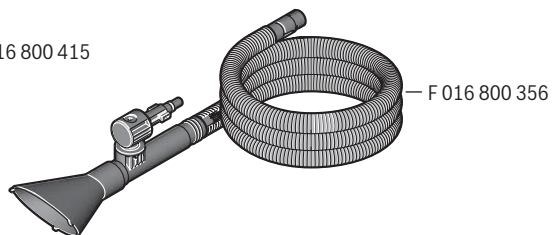
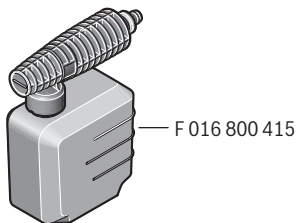
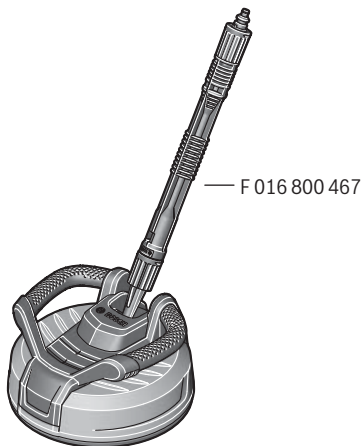
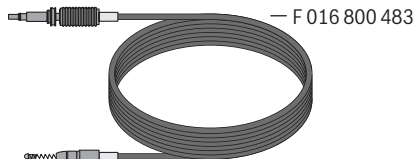
15



**16**



17



I		CE
<b>de</b>	<b>EU-Konformitätserklärung</b> Hochdruckreiniger Sachnummer	Wir erklären in alleiniger Verantwortung, dass die genannten Produkte allen einschlägigen Bestimmungen der nachfolgend aufgeführten Richtlinien und Verordnungen entsprechen und mit folgenden Normen übereinstimmen.
<b>en</b>	<b>EU Declaration of Conformity</b> Pressure washer Article number	We declare under our sole responsibility that the stated products comply with all applicable provisions of the directives and regulations listed below and are in conformity with the following standards.
<b>fr</b>	<b>Déclaration de conformité UE</b> Nettoyeur haute pression N° d'article	Nous déclarons sous notre propre responsabilité que les produits décrits sont en conformité avec les directives, règlements normatifs et normes énumérés ci-dessous.
<b>es</b>	<b>Declaración de conformidad UE</b> Limpiadora de alta presión N° de artículo	Declaramos bajo nuestra exclusiva responsabilidad, que los productos nombrados cumplen con todas las disposiciones correspondientes de las Directivas y los Reglamentos mencionados a continuación y están en conformidad con las siguientes normas.
<b>pt</b>	<b>Declaração de Conformidade UE</b> Limpador de alta pressão N.º do produto	Declaramos sob nossa exclusiva responsabilidade que os produtos mencionados cumprem todas as disposições e os regulamentos indicados e estão em conformidade com as seguintes normas.
<b>it</b>	<b>Dichiarazione di conformità UE</b> Idropulitrice Codice prodotto	Dichiariamo sotto la nostra piena responsabilità che i prodotti indicati sono conformi a tutte le disposizioni pertinenti delle Direttive e dei Regolamenti elencati di seguito, nonché alle seguenti Normative.
<b>nl</b>	<b>EU-conformiteitsverklaring</b> Hogedrukreiniger Productnummer	Wij verklaren op eigen verantwoordelijkheid dat de genoemde producten voldoen aan alle desbetreffende bepalingen van de hierna genoemde richtlijnen en verordeningen en overeenstemmen met de volgende normen.
<b>da</b>	<b>EU-overensstemmelseserklæring</b> Højtryksrensere Typenummer	Vi erklærer som eneansvarlige, at det beskrevne produkt er i overensstemmelse med alle gældende bestemmelser i følgende direktiver og forordninger og opfylder følgende standarder.
<b>sv</b>	<b>EU-konformitetsförklaring</b> Högtryckstvätt Produktnummer	Vi förklarar under eget ansvar att de nämnda produkterna uppfyller kraven i alla gällande bestämmelser i de nedan angivna direktiven och förordningarna och att de stämmer överens med följande normer.
<b>no</b>	<b>EU-samsvarserklæring</b> Høytrykkspyler Produktnummer	Vi erklærer under eneansvar at de nevnte produktene er i overensstemmelse med alle relevante bestemmelser i direktivene og forordningene nedenfor og med følgende standarder.
<b>fi</b>	<b>EU-vaatimustenmukaisuusvakuutus</b> Painepesuri Tuotenumero	Vakuutamme täten, että mainitut tuotteet vastaavat kaikkia seuraavien direktiivien ja asetusten asiaankuuluvia vaatimuksia ja ovat seuraavien standardien vaatimusten mukaisia.
<b>el</b>	<b>Δήλωση πιστότητας ΕΕ</b> Πλυντικό υψηλής πίεσης Αριθμός ευρετηρίου	Δηλώνουμε με αποκλειστική μας ευθύνη, ότι τα αναφερόμενα προϊόντα αντιστοιχούν σε όλες τις σχετικές διατάξεις των πιο κάτω αναφερόμενων οδηγιών και κανονισμών και ταυτίζονται με τα ακόλουθα πρότυπα.
<b>tr</b>	<b>AB Uygunluk beyanı</b> Yüksek basınçlı temizleyici Ürün kodu	Tek sorumlu olarak, tanımlanan ürünün aşağıdaki yönetmelik ve direktiflerin geçerli bütün hükümlerine ve aşağıdaki standartlara uygun olduğunu beyan ederiz.
<b>pl</b>	<b>Deklaracja zgodności UE</b> Myjka wysokociśnieniowa Numer katalogowy	Oświadczamy z pełną odpowiedzialnością, że niniejsze produkty odpowiadają wszystkim wymaganiom poniżej wyszczególnionych dyrektyw i rozporządzeń, oraz że są zgodne z następującymi normami.
<b>cs</b>	<b>EU prohlášení o shodě</b> Vysokotlaký čistič Objednací číslo	Prohlašujeme na výhradní zodpovědnost, že uvedený výrobek splňuje všechna příslušná ustanovení níže uvedených směrnic a nařízení a je v souladu s následujícími normami:
<b>sk</b>	<b>EÚ vyhlásenie o zhode</b> Vysokotlakový čistič Vecné číslo	Vyhlasujeme na výhradnú zodpovednosť, že uvedený výrobok spĺňa všetky príslušné ustanovenia nižšie uvedených smerníc a nariadení a je v súlade s nasledujúcimi normami:
<b>hu</b>	<b>EU konformitási nyilatkozat</b> Nagynyomású tisztító Cikkszám	Egyedüli felelősséggel kijelentjük, hogy a megnevezett termékek megfelelnek az alábbiakban felsorolásra kerülő irányelvek és rendeletek valamennyi idevágó előírásainak és megfelelnek a következő szabványoknak.

III

CE

**de AdvancedAquatak 150**

2000/14/EG: Gemessener Schalleistungspegel 88 dB(A), Unsicherheit K = 2 dB, garantierter Schalleistungspegel 90 dB(A); Bewertungsverfahren der Konformität gemäß Anhang V. Produktkategorie: 27

**AdvancedAquatak 160**

2000/14/EG: Gemessener Schalleistungspegel 90 dB(A), Unsicherheit K = 2 dB, garantierter Schalleistungspegel 92 dB(A); Bewertungsverfahren der Konformität gemäß Anhang V. Produktkategorie: 27

Technische Unterlagen bei: \*

**en AdvancedAquatak 150**

2000/14/EC: Measured sound power level 88 dB(A), uncertainty K = 2 dB, guaranteed sound power level 90 dB(A); Conformity assessment procedure in accordance with annex V. Product category: 27

**AdvancedAquatak 160**

2000/14/EC: Measured sound power level 90 dB(A), uncertainty K = 2 dB, guaranteed sound power level 92 dB(A); Conformity assessment procedure in accordance with annex V. Product category: 27

Technical file at: \*

**fr AdvancedAquatak 150**

2000/14/CE: niveau de puissance acoustique mesuré 88 dB(A), incertitude K = 2 dB, niveau de puissance acoustique garanti 90 dB(A); procédure d'évaluation de conformité selon l'annexe V. Catégorie de produit: 27

**AdvancedAquatak 160**

2000/14/CE: niveau de puissance acoustique mesuré 90 dB(A), incertitude K = 2 dB, niveau de puissance acoustique garanti 92 dB(A); procédure d'évaluation de conformité selon l'annexe V. Catégorie de produit: 27

Dossier technique auprès de: \*

**es AdvancedAquatak 150**

2000/14/CE: nivel medido de la potencia acústica 88 dB(A), tolerancia K = 2 dB, nivel garantizado de la potencia acústica 90 dB(A); método de evaluación de la conformidad según anexo V. Categoría de producto: 27

**AdvancedAquatak 160**

2000/14/CE: nivel medido de la potencia acústica 90 dB(A), tolerancia K = 2 dB, nivel garantizado de la potencia acústica 92 dB(A); método de evaluación de la conformidad según anexo V. Categoría de producto: 27

Documentos técnicos de: \*

**pt AdvancedAquatak 150**

2000/14/CE: Nível de potência acústica medido 88 dB(A), insegurança K = 2 dB, nível de potência acústica garantido 90 dB(A); processo de avaliação da conformidade de acordo com o anexo V. Categoria de produto: 27

**AdvancedAquatak 160**

2000/14/CE: Nível de potência acústica medido 90 dB(A), insegurança K = 2 dB, nível de potência acústica garantido 92 dB(A); processo de avaliação da conformidade de acordo com o anexo V. Categoria de produto: 27

Documentação técnica pertencente à: \*

**it AdvancedAquatak 150**

2000/14/CE: livello di potenza sonora misurato 88 dB(A), incertezza K = 2 dB, livello di potenza sonora garantito 90 dB(A); procedimento di valutazione della conformità secondo l'Allegato V. Categoria prodotto: 27

**AdvancedAquatak 160**

2000/14/CE: livello di potenza sonora misurato 90 dB(A), incertezza K = 2 dB, livello di potenza sonora garantito 92 dB(A); procedimento di valutazione della conformità secondo l'Allegato V. Categoria prodotto: 27

Documentazione Tecnica presso: \*

**nl AdvancedAquatak 150**

2000/14/EG: gemeten geluidsvermogensniveau 88 dB(A), onzekerheid K = 2 dB, gegarandeerd geluidsvermogensniveau 90 dB(A); beoordelingsmethode van de overeenstemming volgens bijlage V. Productcategorie: 27

**AdvancedAquatak 160**

2000/14/EG: gemeten geluidsvermogensniveau 90 dB(A), onzekerheid K = 2 dB, gegarandeerd geluidsvermogensniveau 92 dB(A); beoordelingsmethode van de overeenstemming volgens bijlage V. Productcategorie: 27

Technisch dossier bij: \*