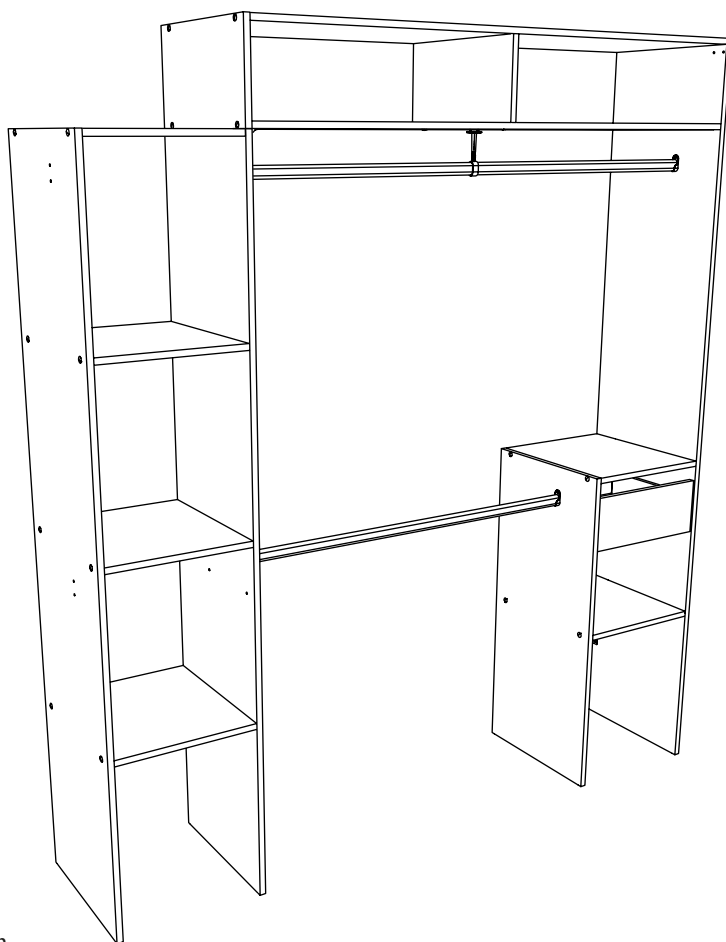
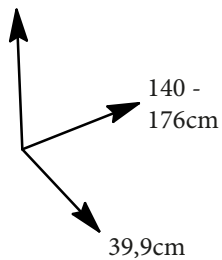




# AMENAGEMENT PLACARD



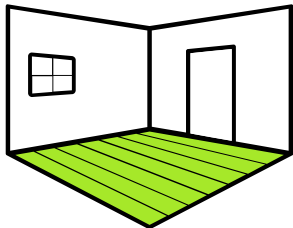
203,2cm



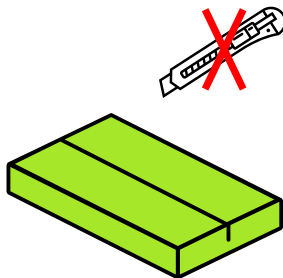


Temps de montage : 1h45

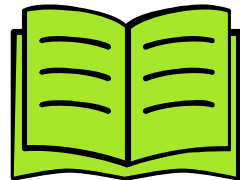
### Conseils de préparation au montage : 15 min



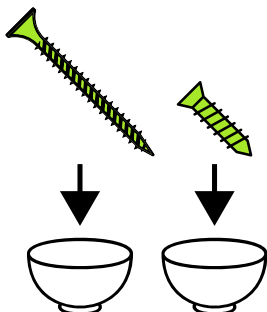
Faire un peu de place



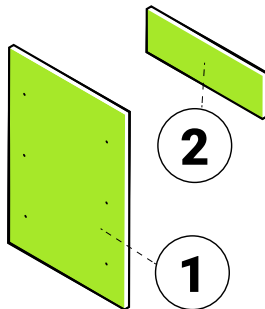
Pas d'outils tranchants



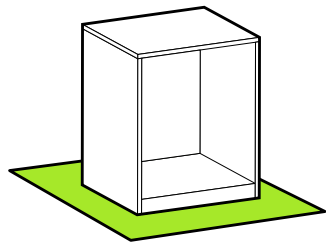
Bien suivre les instructions de la notice de montage



Trier vos quincailleries

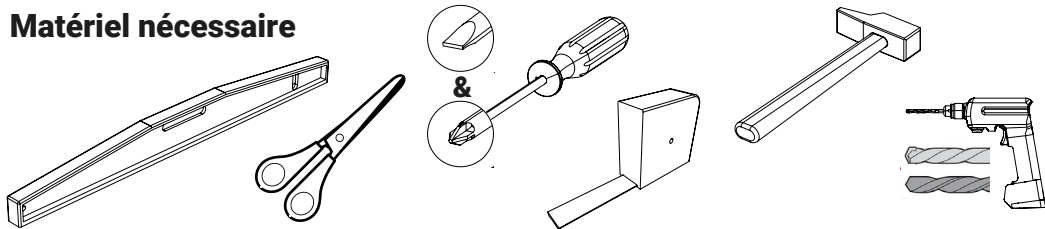


Repérer vos pièces

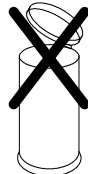
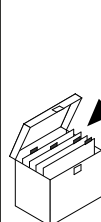


Protéger votre sol

### Matériel nécessaire

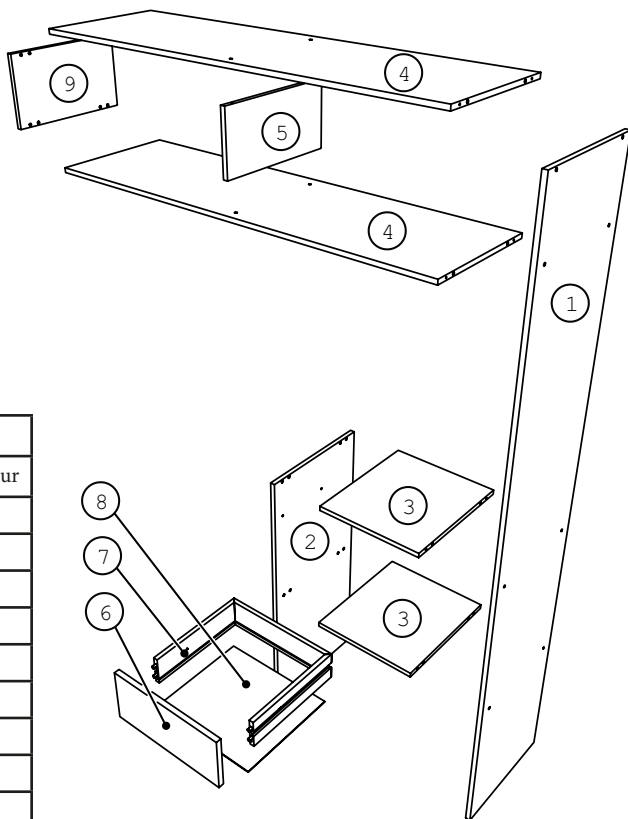


### Conseils d'entretien



# Colis 2

Repérer vos pièces



Rep	Qté	cm		
		Longueur	Largeur	Epaisseur
01	1	202,8	39,9	1,5
02	1	90,4	39,9	1,5
03	2	35	39,8	1,5
04	2	136,5	39,8	1,5
05	1	19,8	39,8	1,5
06	1	34,5	15	1,5
07	1	94,1	8	1,25
08	1	32,7	29,9	0,25
09	1	22,9	39,9	1,5

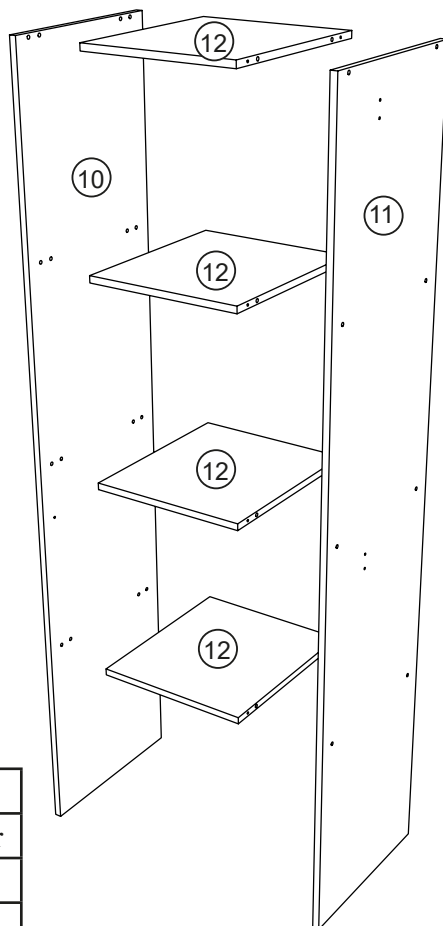
	0	1cm	2	3	4	5
			x2			
				x4		
					x24	
						x16
						x20

Trier vos quincailleries

BFU	CP	
CIF	CF	ANK
HV	\$1	BQS
XA	JB	DC
x1	x1	x1
x2	x1	x6
x1	x2	x4
x4	x3	137,3cm x1

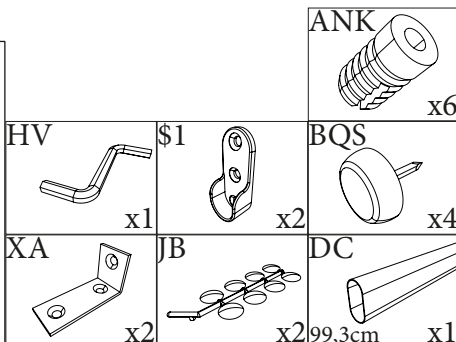
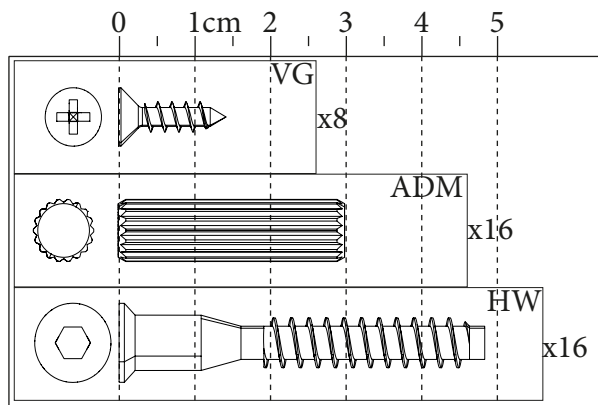
# Colis 1

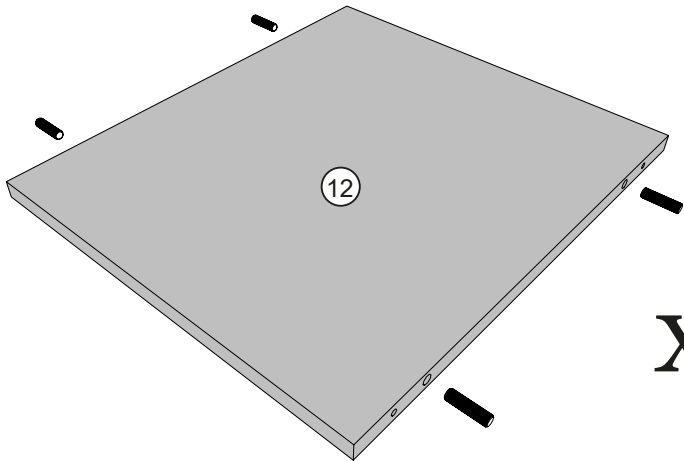
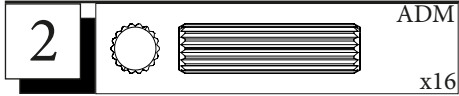
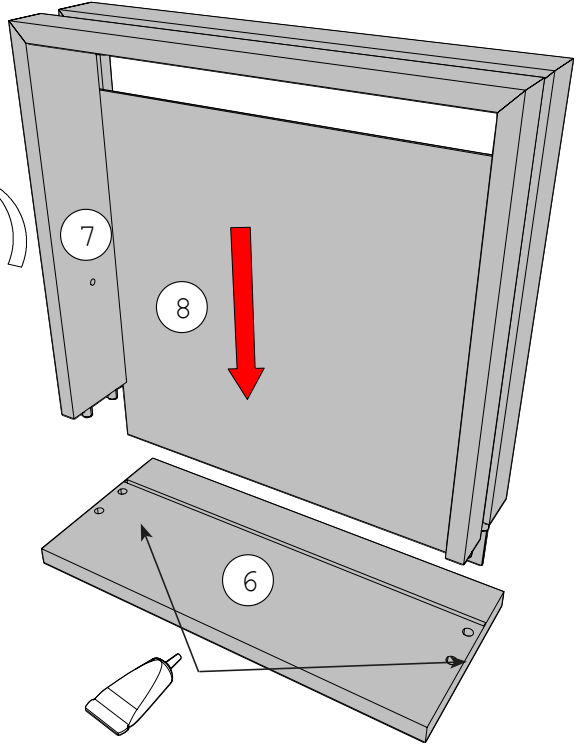
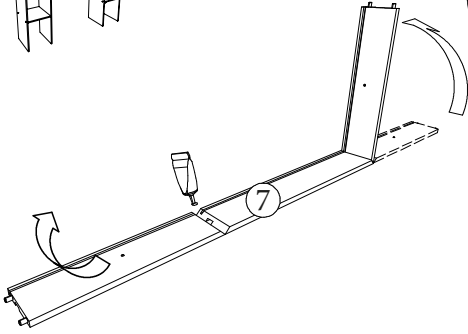
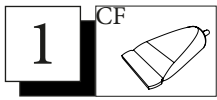
Repérer vos pièces



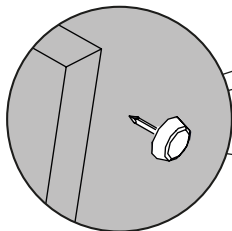
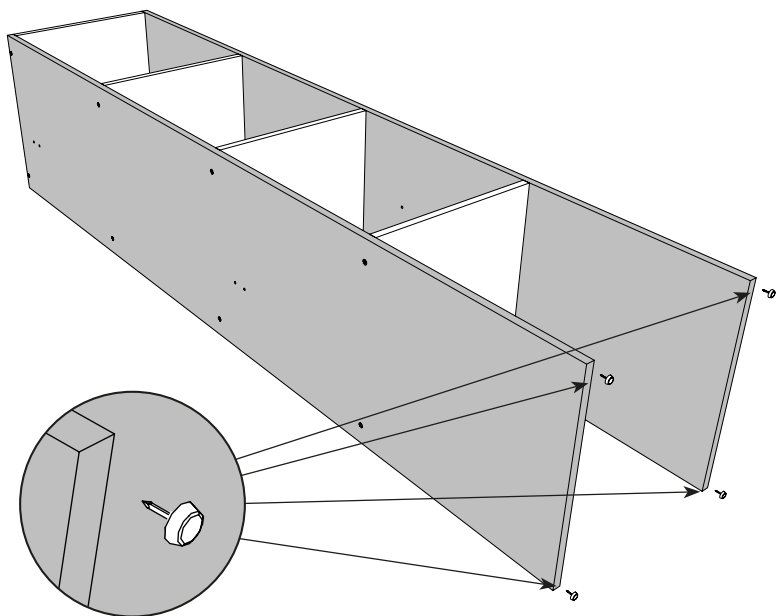
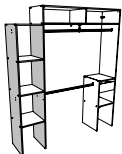
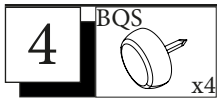
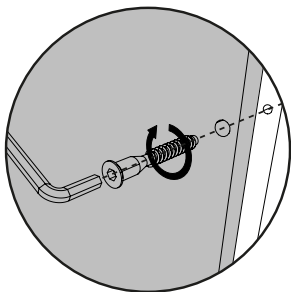
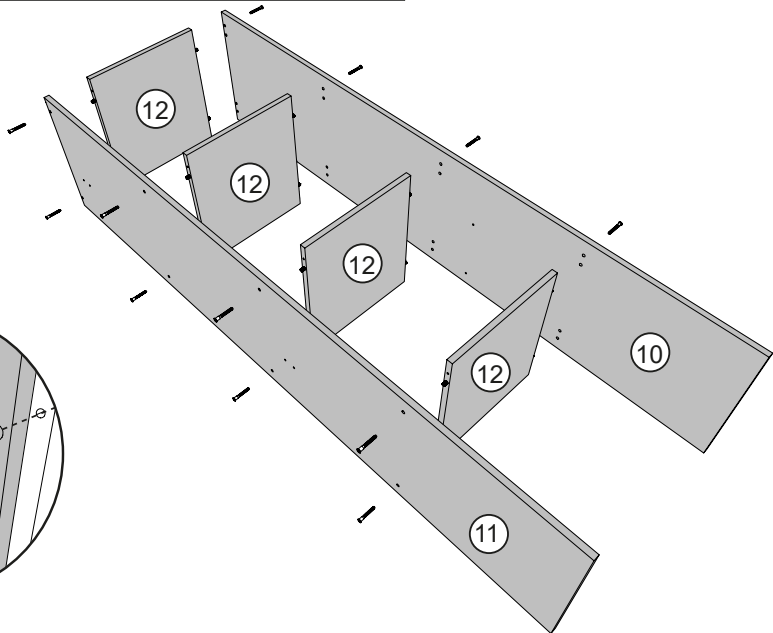
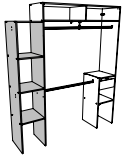
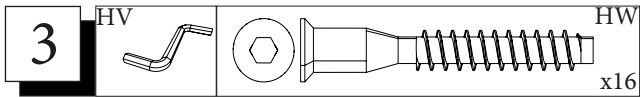
		cm		
Rep	Qté	Longueur	largeur	Epaisseur
10	1	180	39,9	1,5
11	1	180	39,9	1,5
12	4	35	39,8	1,5

Trier vos quincailleries

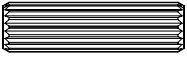




x4

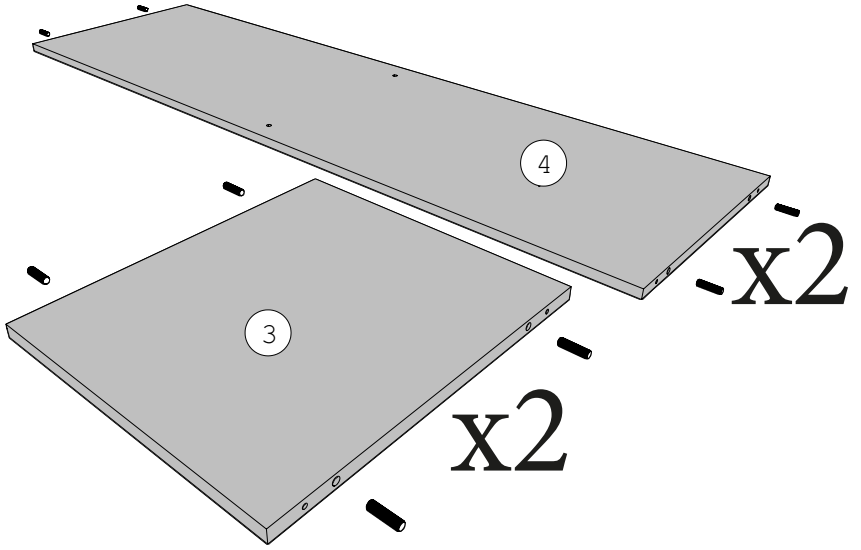


5

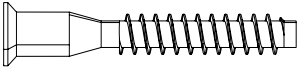


ADM

x16

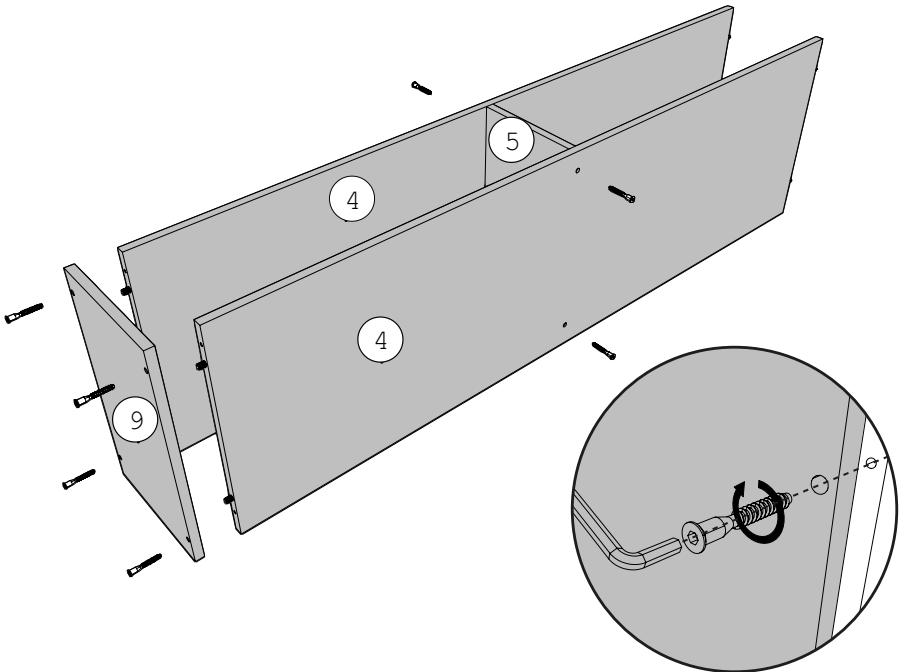


6



HW/HV

x8



7



BWF/CP

x4

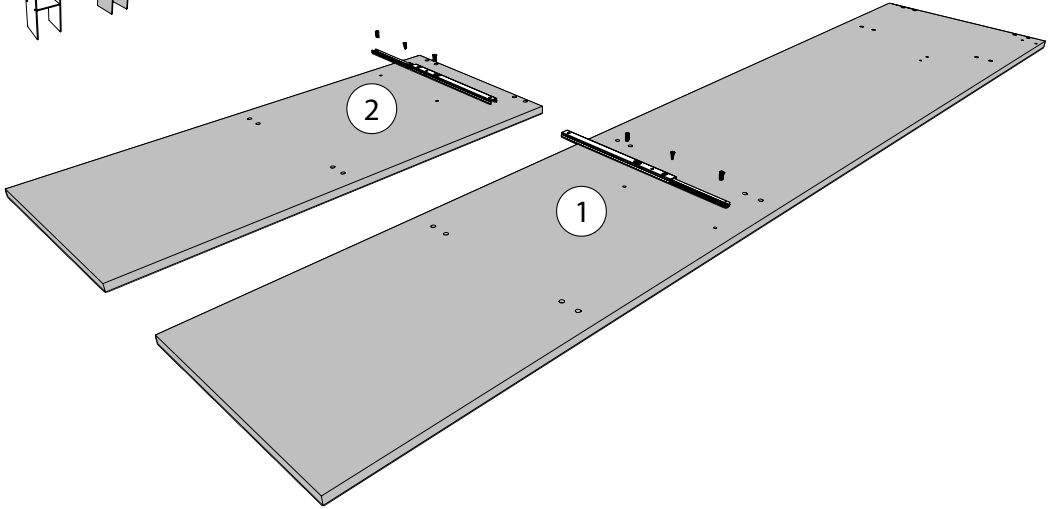
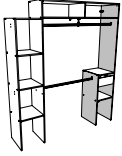


x1



VG

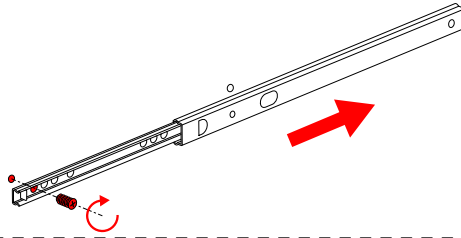
x2



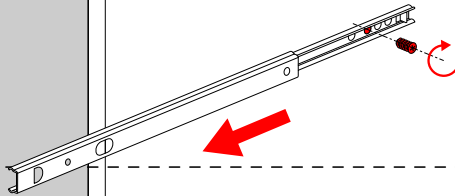
Extérieur du meuble



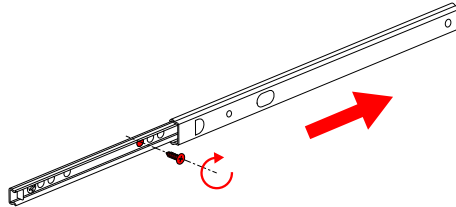
1



2



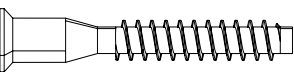
3





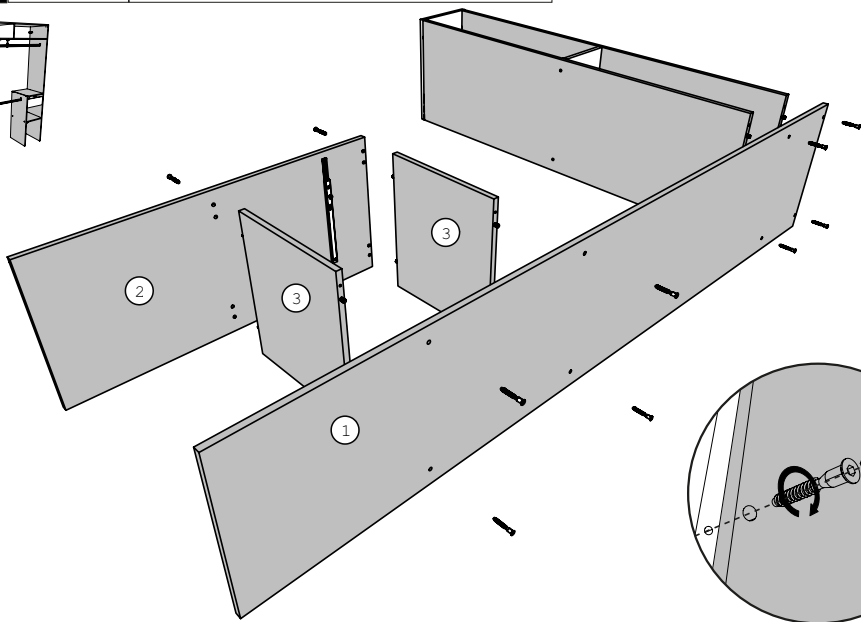
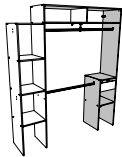
8

HW



HW

x12

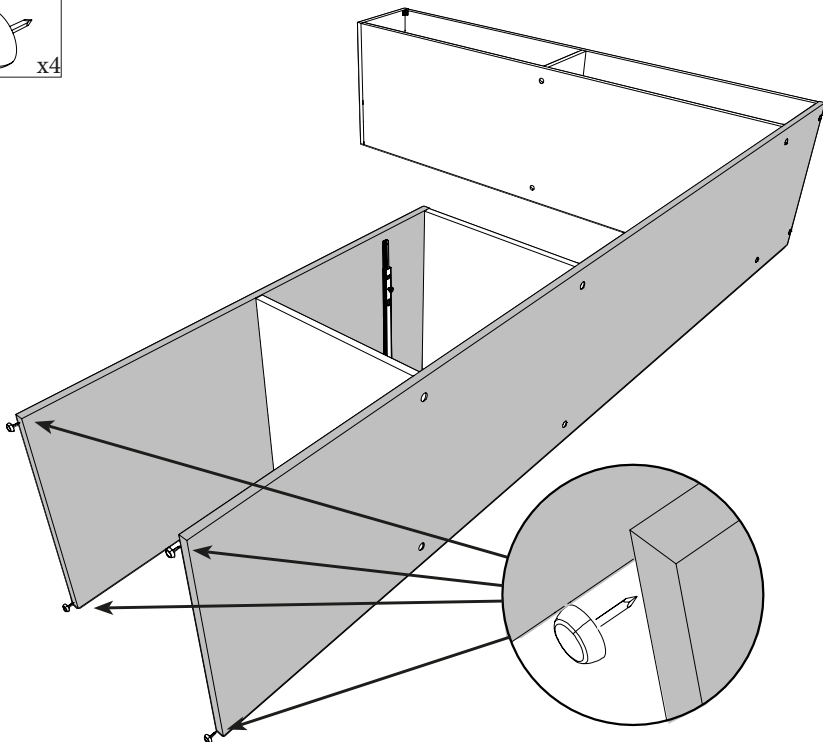


9

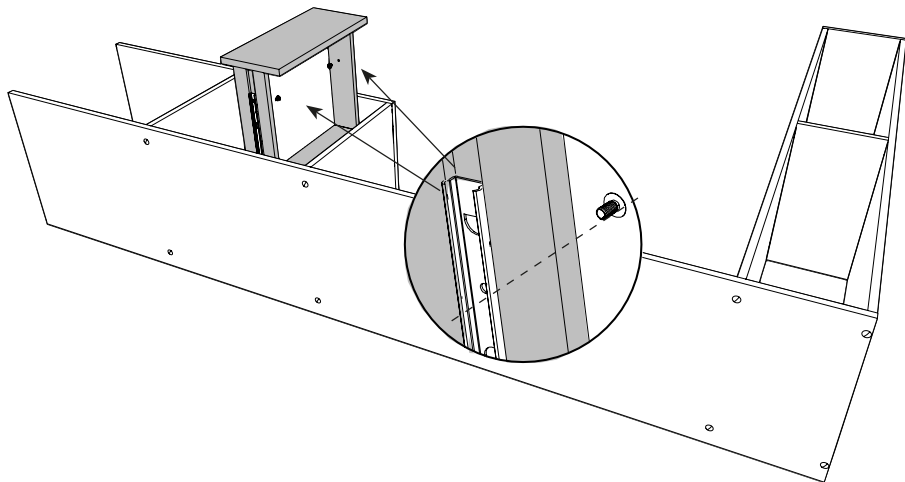
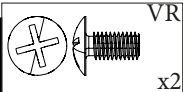
BQS



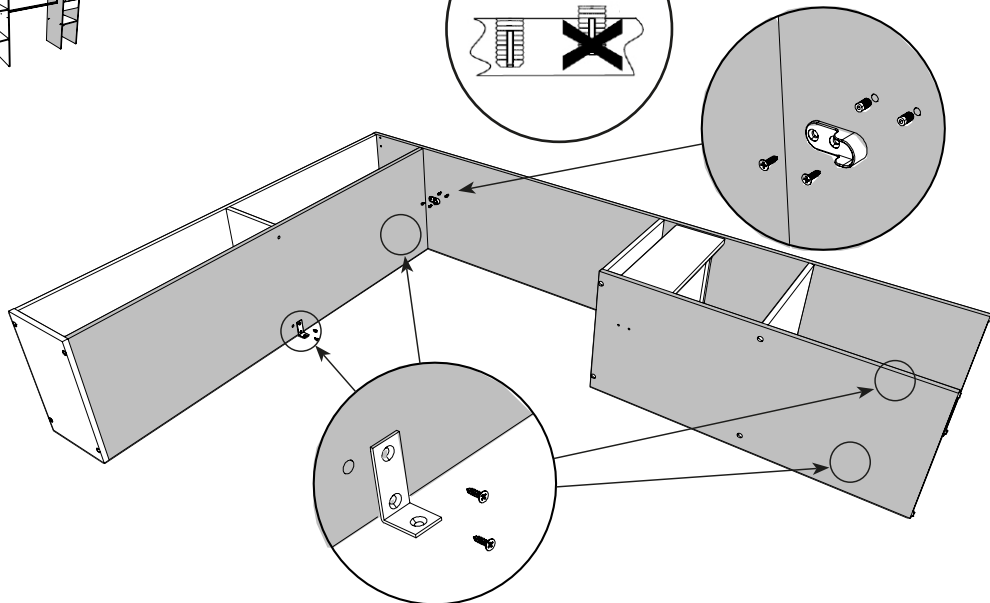
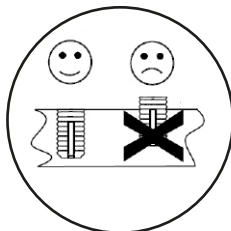
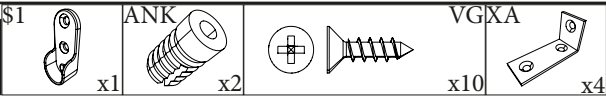
x4



10



11



12

CIF

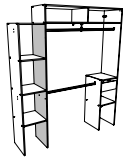
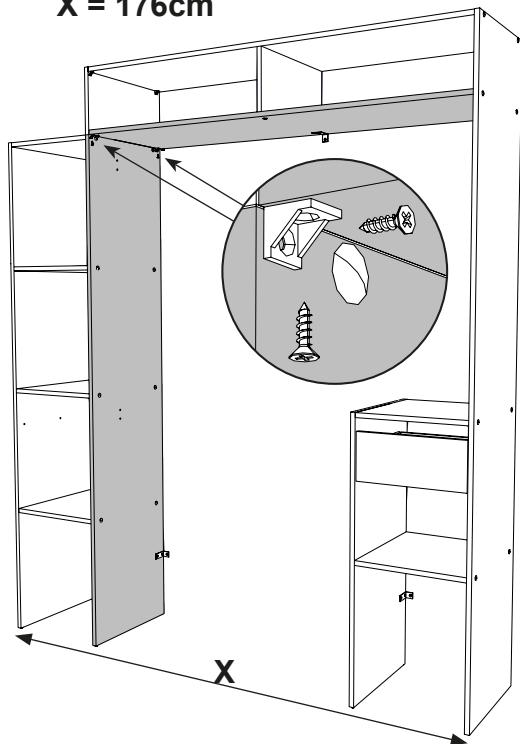
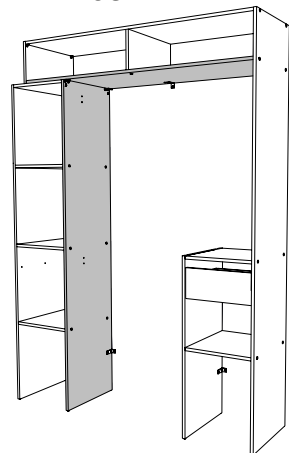


x2

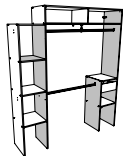


VG

x4

 $X = 176\text{cm}$  $X < 176\text{cm}$ 

13

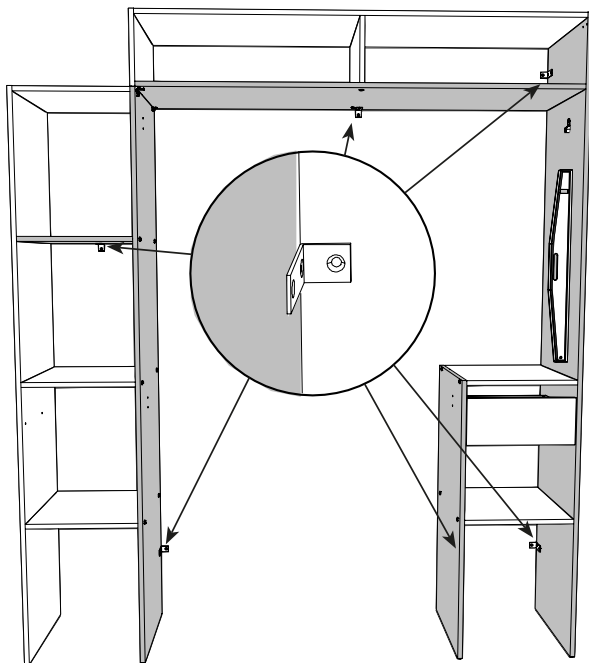


**FR-**Pour votre sécurité : Fixation du meuble au mur.

Attention, la fixation doit être réalisée par une personne compétente car cela nécessite des chevilles adaptées à la nature de votre mur.

**EN-**For your safety : the unit should be secured to the wall.

NB this should be carried out by a competent person as you must use the right rawl plug for your type of wall.



14

\$1

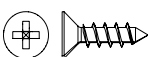


x3

ANK

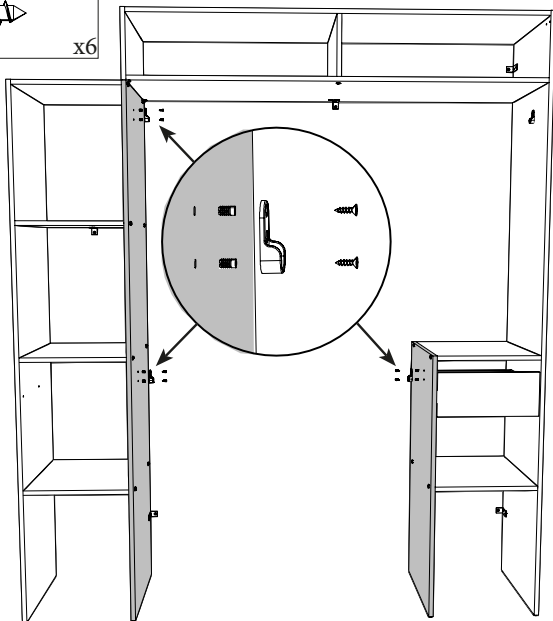
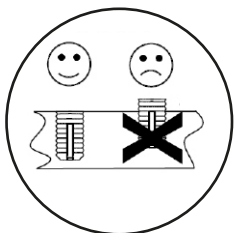
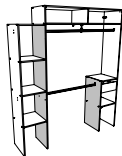


x6



VG

x6



15

JB



x5 99,3cm

DC



x1 137,3cm

DC



x1

BFU



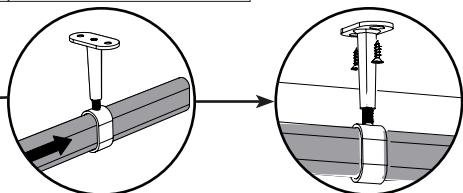
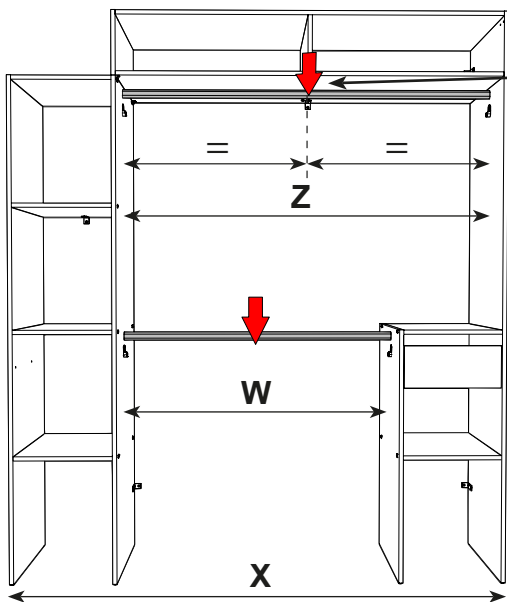
x1



1,3cm

VG

x2

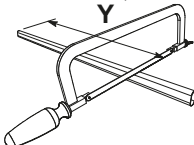


**Grande barre / Long bar**

si/if X = 176cm Y = 135,6cm

si/if 140cm < X < 176cm

Y = Z - 0,8cm



**Barre courte / Short bar**

si/if X = 176cm Y = 99,3cm  
(ne pas couper / Do not cut)

si/if 140cm < X < 176cm

Y = W - 0,8cm



**LE TRI**  
+ **Facile**



FR

**Pensez à donner ou recycler.**



ou



ou



Association Magasin Déchèterie

<https://quefairedemesdechets.fr>