

Multi+

L'ÉCHAFAUDAGE ALUMINIUM

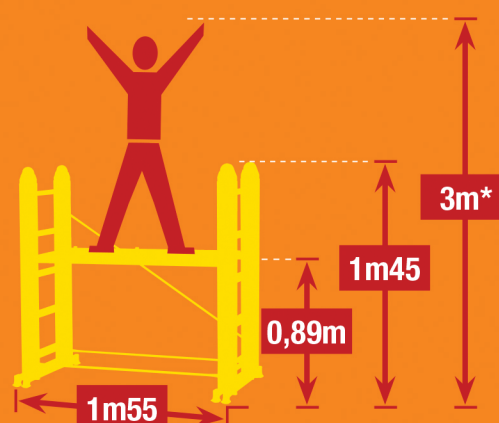
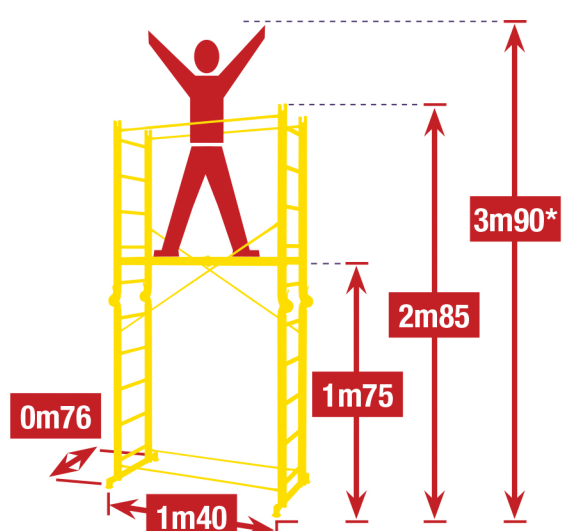
5 en 1

EXCLUSIVEMENT À USAGE DOMESTIQUE

GARANTIE
2
ans

Echafaudage d'extérieur

• Hauteur de travail max : 3m90*



Echafaudage d'intérieur

• Hauteur de travail max : 3m*

Travaux sous plafond

2 Echelles simples

• Hauteur de travail max : 3m85*

Ou

2 Echelles auto stables

• Hauteur de travail max : 2m50*

Pour travailler à deux sur le même chantier

Etabli

• Plan de travail max à du sol



> MONTAGE SIMPLE

Fixation par vis et écrous papillons
Blocage automatique des articulations



> STABLE

Munis de 2 stabilisateurs horizontaux
aux larges patins antidérapants

> CONFORTABLE

Plancher bois antidérapant qui
s'installe à différentes hauteurs
Trappe d'accès par l'intérieur
Utilisation possible en escalier

POIDS : 27,2 Kg



Norme Européenne
EN 131



Code article : 342702

CHARGE MAXIMALE
D'UTILISATION
150 KG



centaure®

FABRICATION FRANÇAISE



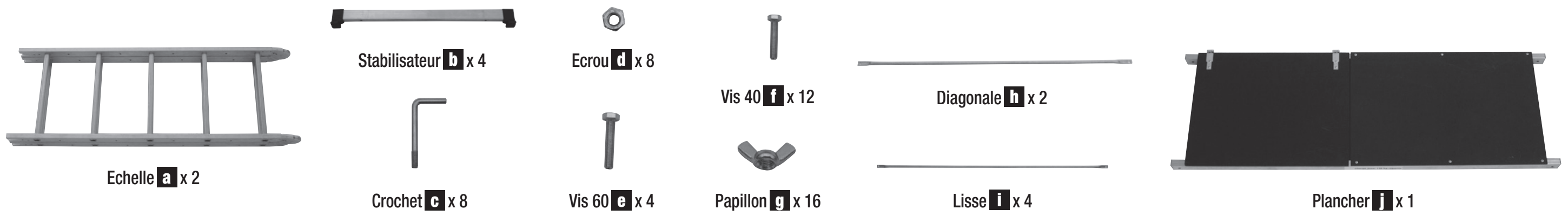
*Hauteurs de travail maximales fournies à titre indicatif

Notice de montage au verso

ILV CO000255-01-11 - Photos non contractuelles - *la garantie est limitée à la réparation ou au remplacement de tout article reconnu défectueux. Sont exclus les produits ayant été modifiés sans notre accord, les débris occasionnés lors des transports ou manutentions.

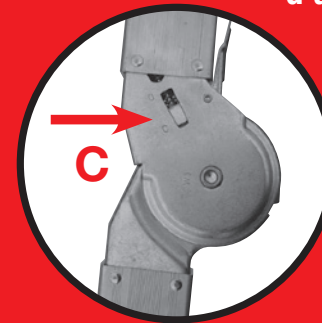


> COMPOSITION DU COLIS



Sécurité

- Conservez cette notice.
- Lisez impérativement les consignes de sécurité jointes au produit.
- Bloquez bien tous les serrages avant chaque utilisation.
- Vérifier que les articulations soient correctement verrouillées (position C).



- Montez toujours par l'intérieur, en utilisant la trappe d'accès.

- Attachez le haut de l'échafaudage à un point solide et fixe.
- 1 seule personne sur l'échafaudage.
- Respecter la position des articulations conformément à la photo du produit monté.

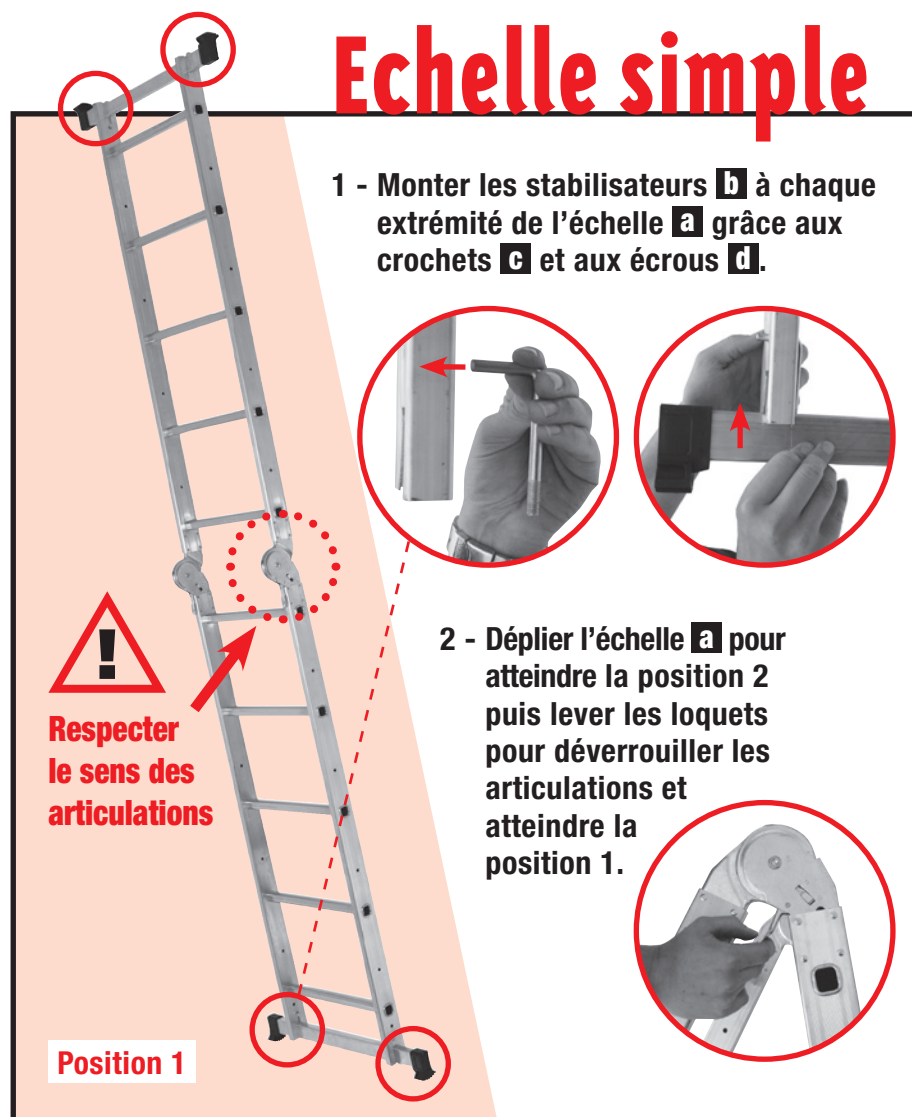
MONTAGE en position échafaudage intérieur et échafaudage extérieur

Une seule personne est nécessaire au montage du produit, deux personnes sont nécessaires au placement du produit. Montez l'échafaudage à plat puis relevez l'ensemble avec toute la prudence nécessaire. Faites vous aider par une autre personne. Respectez les positions des diagonales **h** et des lisses **i** conformément à la photo du produit monté, où les barreaux sont numérotés.

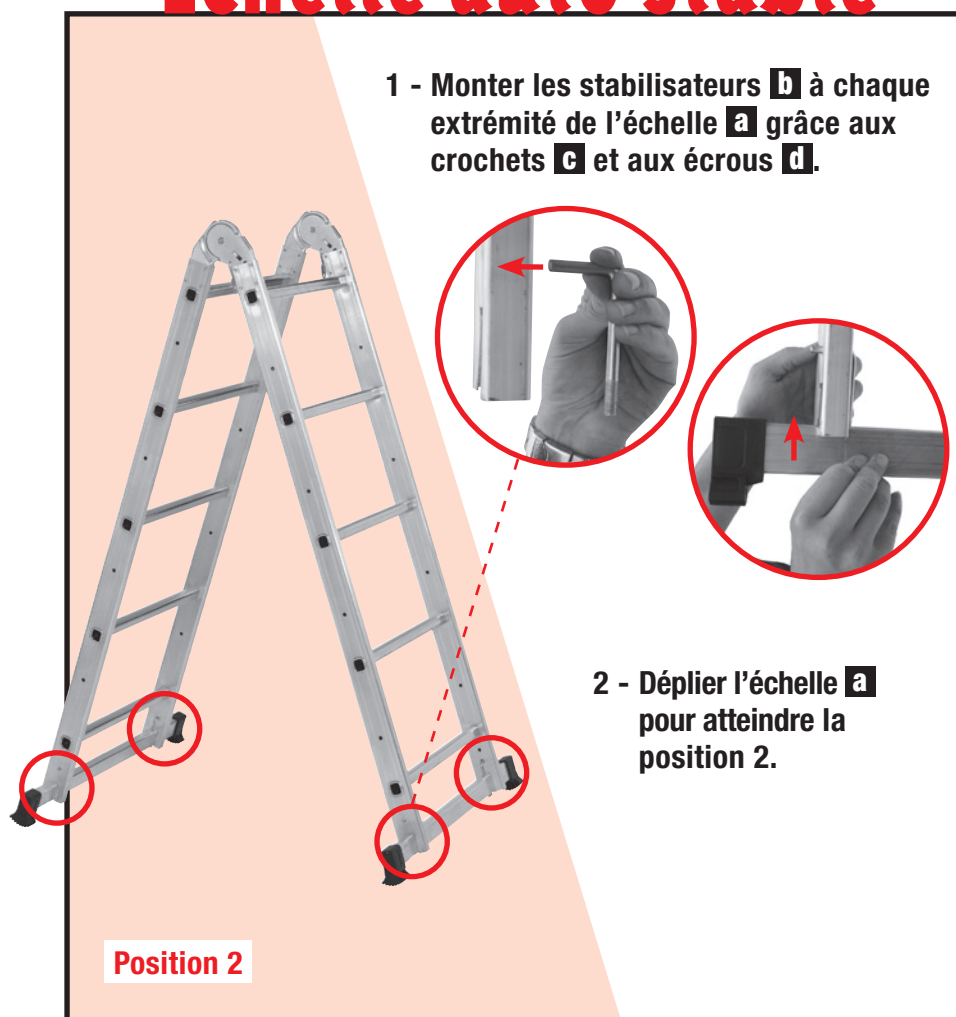
> NOTICE DE MONTAGE



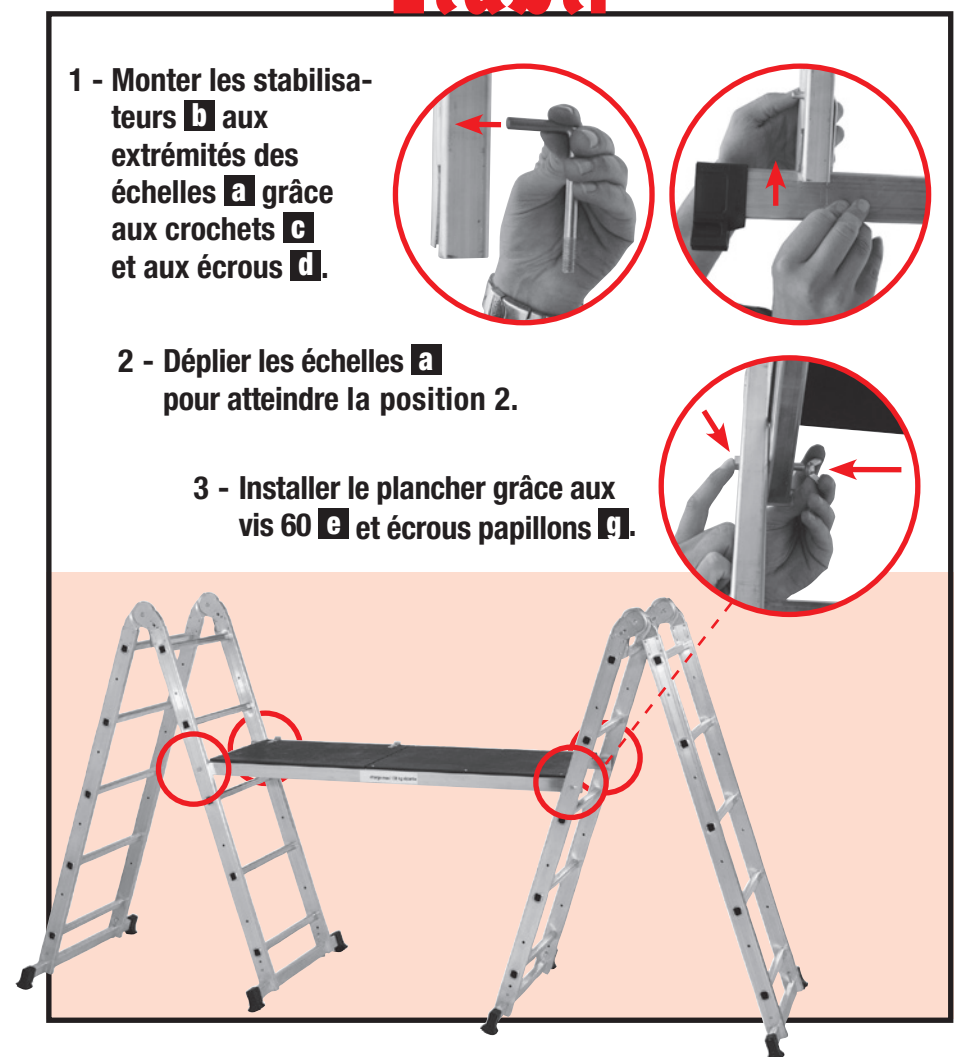
Echelle simple



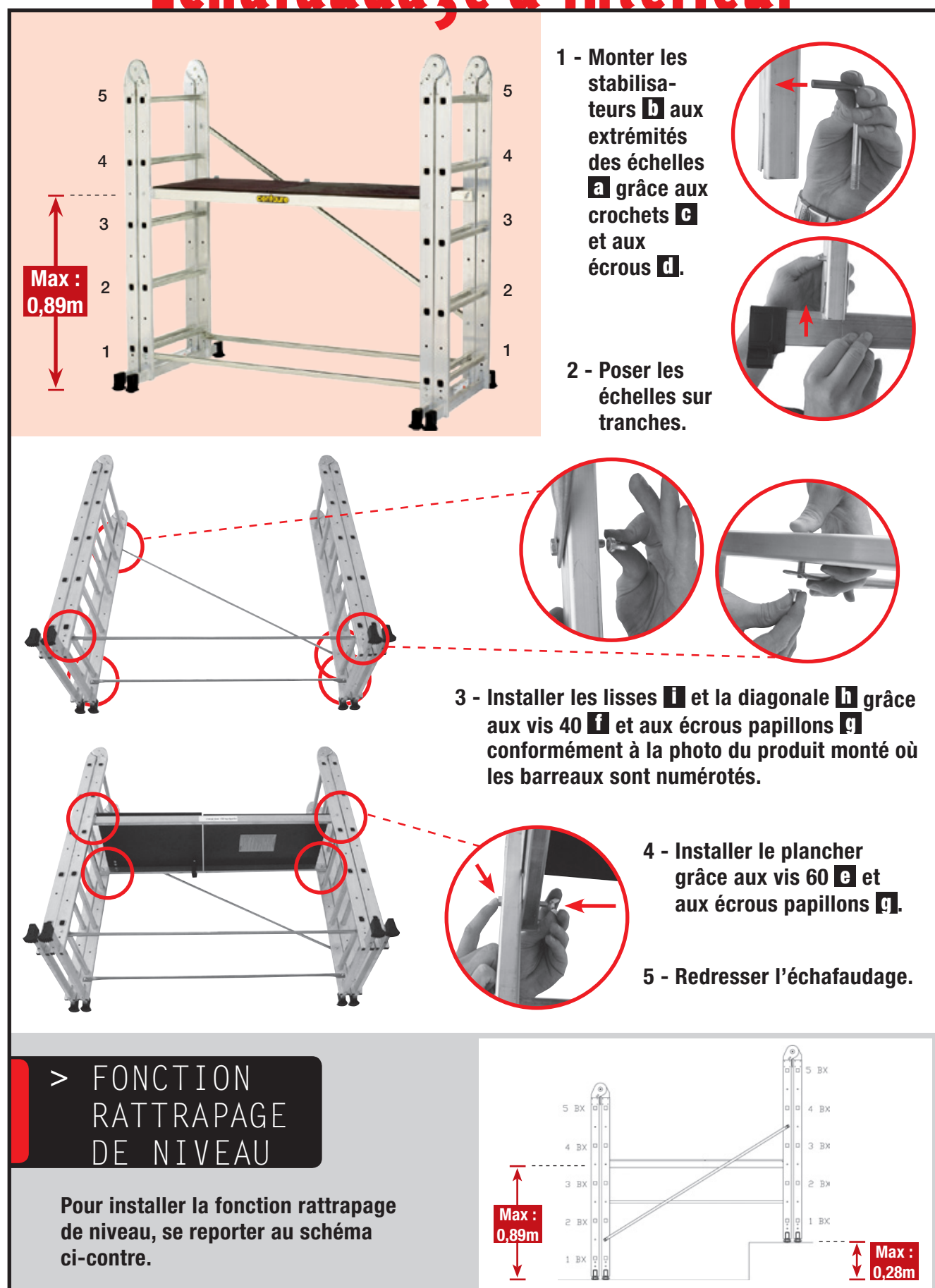
Echelle auto stable



Etabli



Echafaudage d'intérieur



Echafaudage d'extérieur

