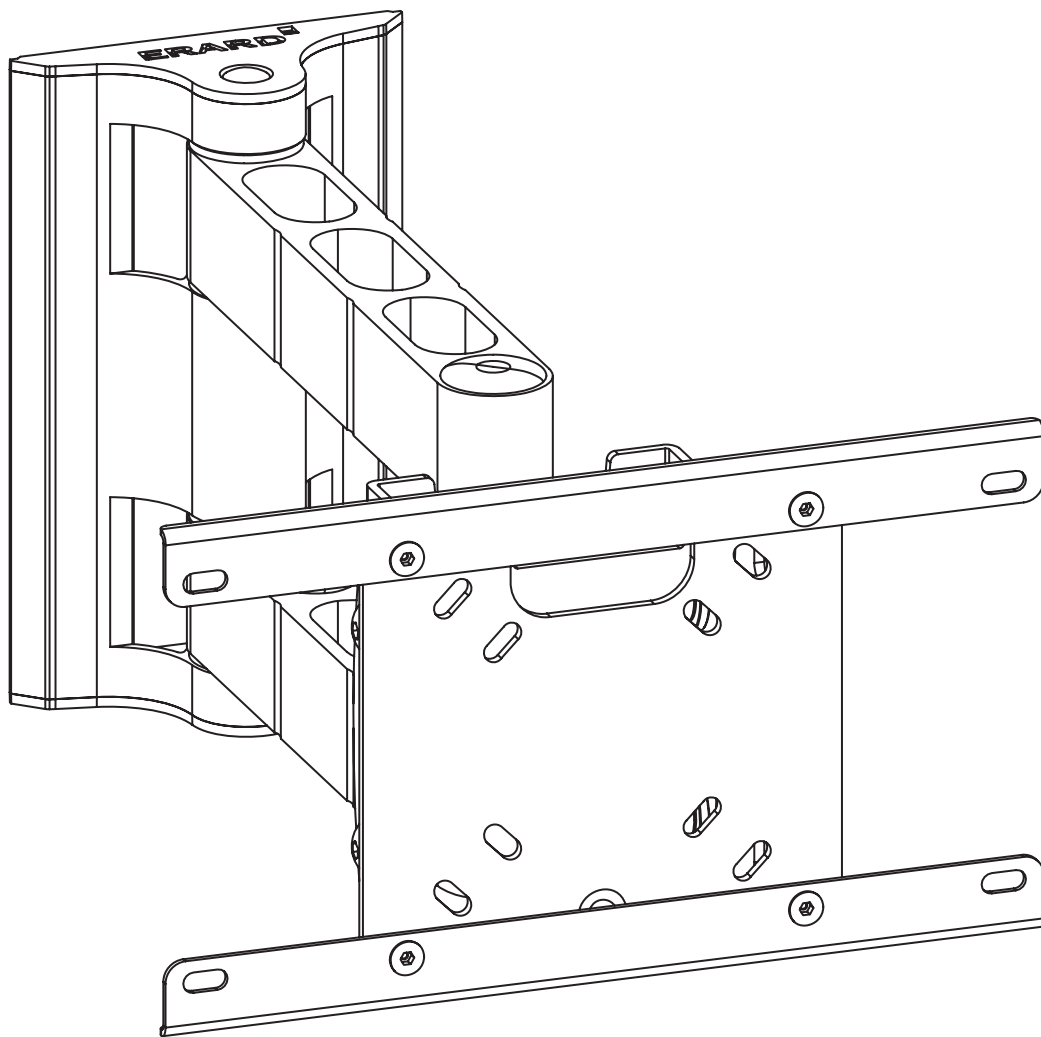


# Allya II® 3 articulations

LCD Plasma - 15" → 26" - 38 cm → 66 cm

# ERARD

## ERARD GROUP



<p>1 x 4</p>	<p>2 x 4</p>	<p>3 x 1</p>	<p>4 x 4</p>
<p>5 x 4</p>	<p>6 x 4</p>	<p>7 x 1</p>	<p>8 x 2</p>
<p>9 x 1</p>	<p>10 x 4</p>	<p>11 x 4</p>	<p>12 x 1</p>
			<p>13 x 1</p>

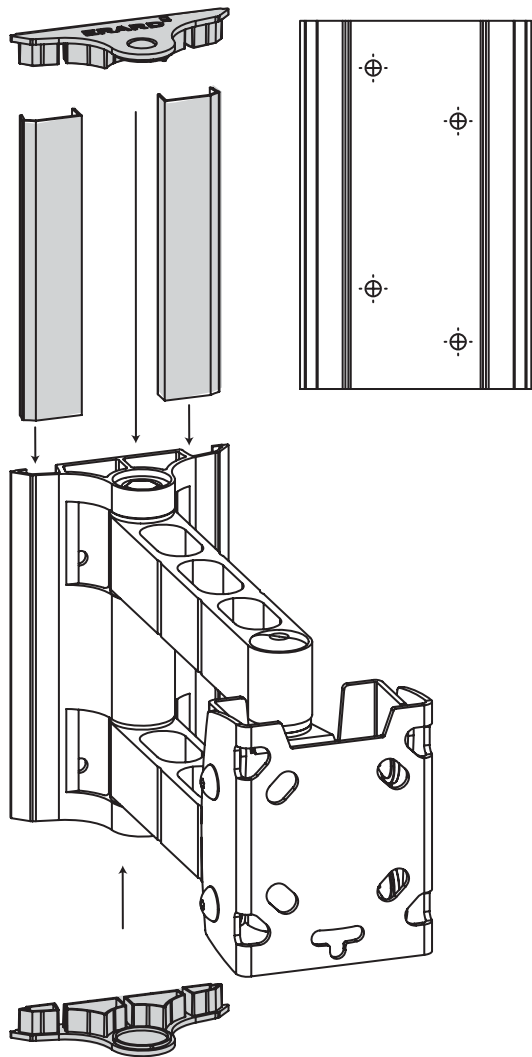
Allya II® ref. 046400

ref. 046400 / 1 - Indice 07/2008 - Réalisation : dpi - 04 78 50 15 16

**ERARD S.A.S** / WWW.ERARD.COM / Mail : INFOS@ERARD.FR / Tél : +33(0)4 72 46 16 26 / Fax : +33(0)4 72 46 16 22

S.A.S au capital de 1 377 000 € / SIRET 613 680 073 000 12 / Code APE 2599B / R.C.S Vienne B 613 680 073 / N° intracommunautaire : FR 19 613 680 073  
Z.I. de Chavanoz / 4 route de la Plaine / 38236 PONT DE CHERUY Cedex / FRANCE

1



**AVERTISSEMENT :** Les vis et les chevilles fournies sont prévues pour des murs en matériaux durs et pleins (béton, brique pleine...). Pour les autres matériaux, utiliser des systèmes de fixation adaptés à la qualité du mur et au poids à supporter.

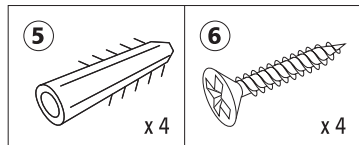
**WARNING:** The provided screws and wall plugs are planned for hard and full material walls (concrete, solid brick...). For other materials, use attachment units adapted to the quality of the wall and the load to be supported.

**WARNUNG:** Die gelieferten Schrauben und Dübel sind für Mauern aus harte und volle Materialien vorgesehen (Beton, voller Ziegelstein...). Für die anderen Materialien Befestigungssysteme benutzen, die der Qualität der Mauer und an das zu tragende Gewicht angepaßt sind.

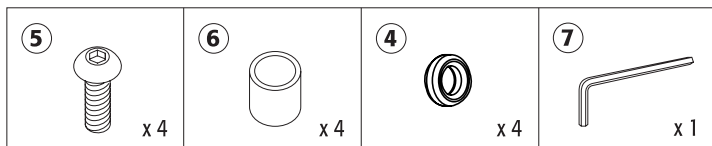
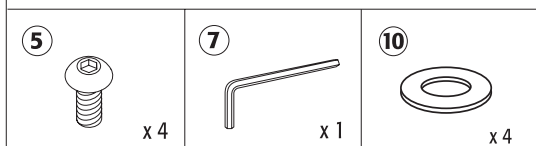
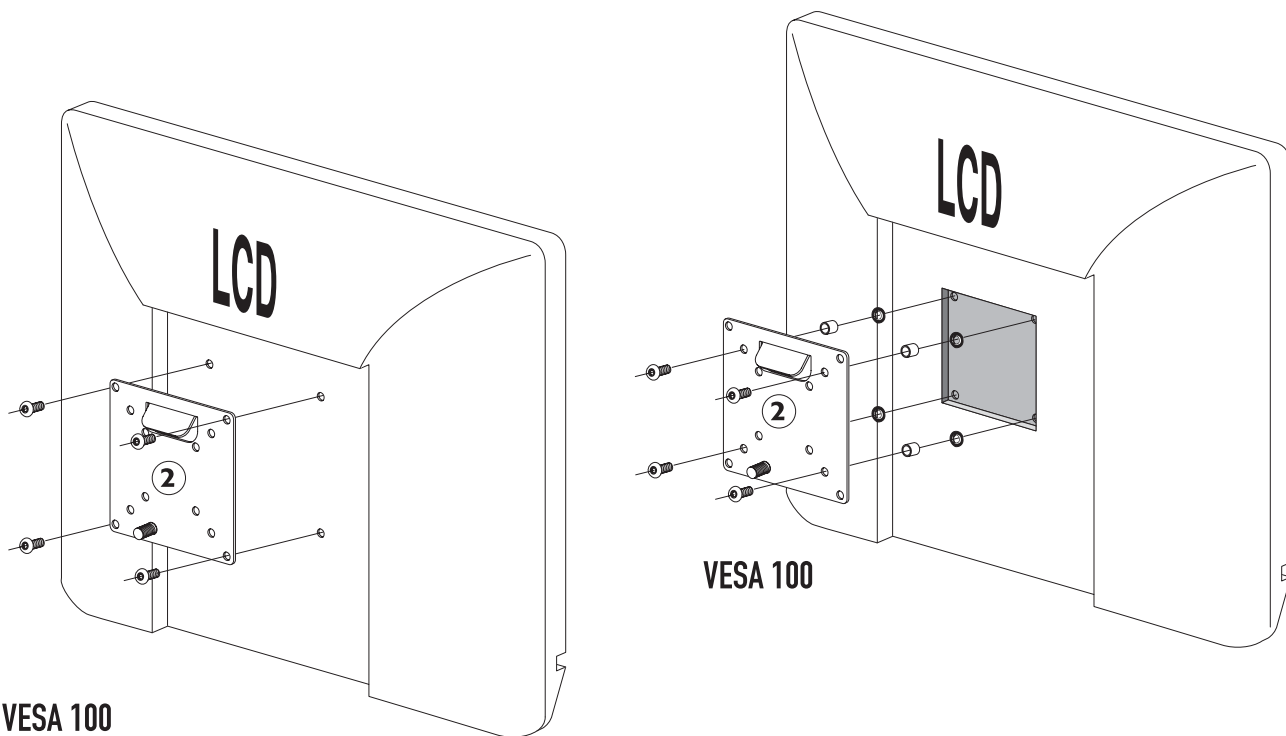
**ADVERTENCIA:** Los tornillos y las clavijas proporcionados están previstos para paredes de materiales duros y macizos (hormigón, ladrillo macizo...). Para otros materiales, utilice sistemas de fijación adaptados a la calidad de la pared y de la carga que soportarán.

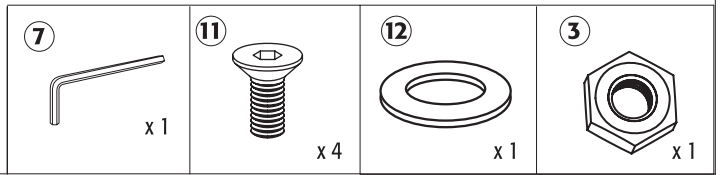
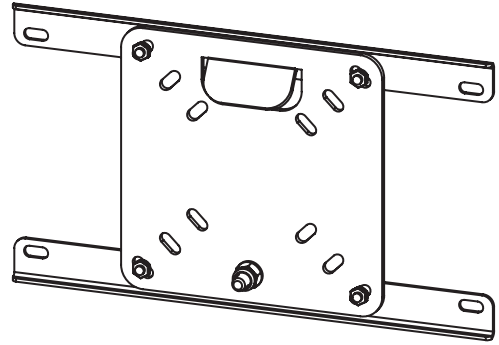
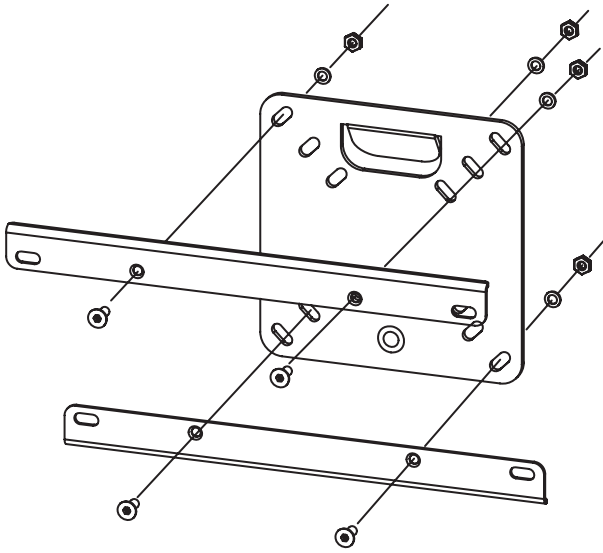
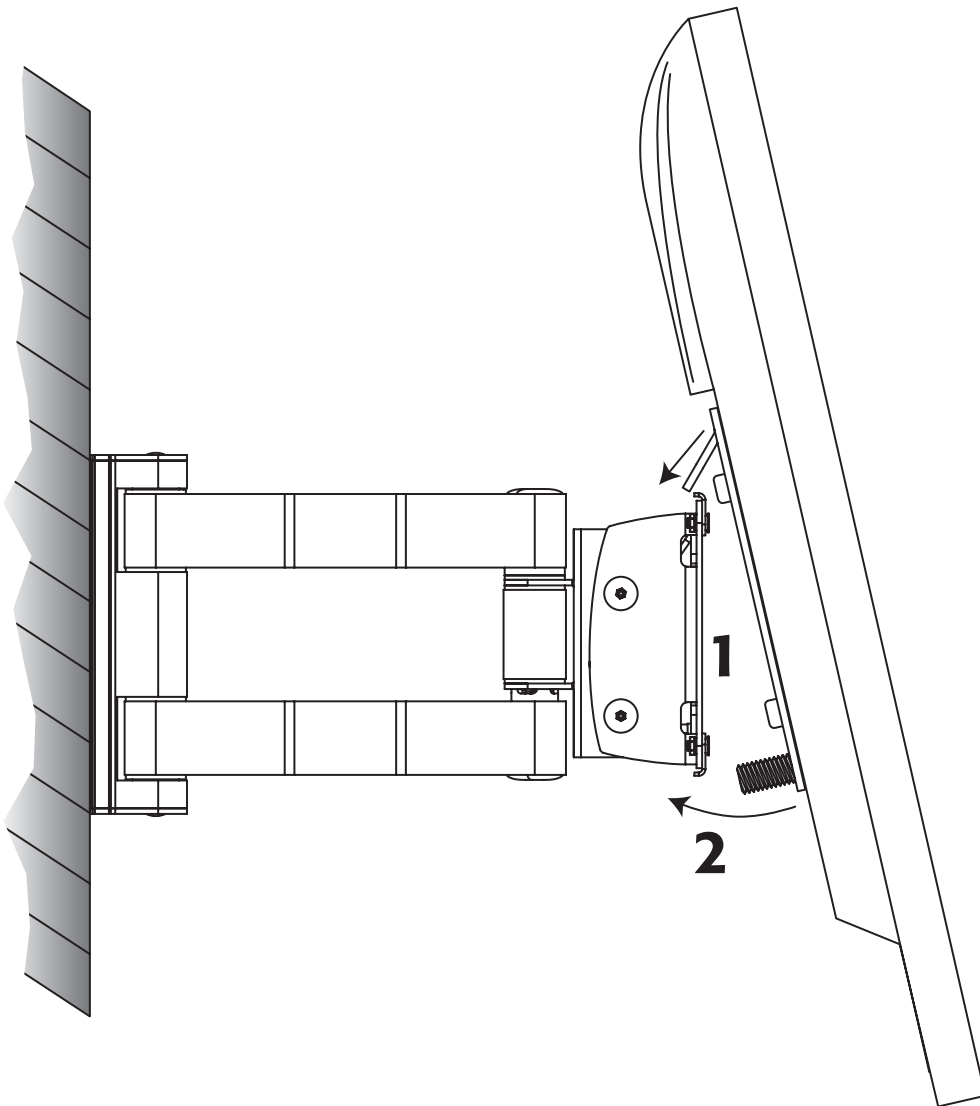
**ATTENZIONE:** Le viti ed i tasselli forniti sono adatti per muri pieni e di materiale duro (cemento, mattoni pieni, ecc.). Per altri materiali, usare sistemi di fissaggio adattati al tipo di parete e di carico da sostenere.

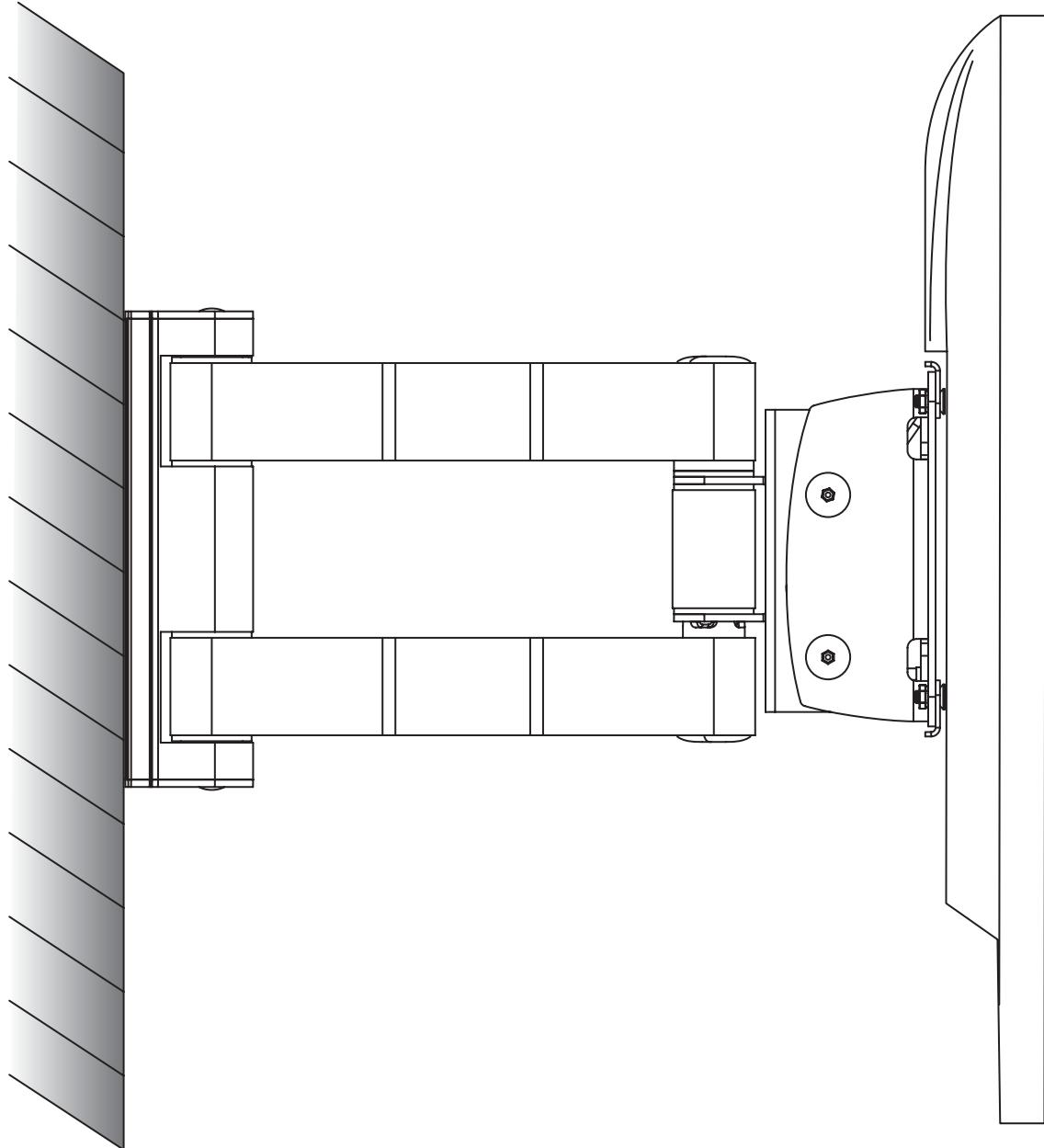
**ADVARSEL :** Skruer og wall plugs er beregnet til mure af hårdt og tæt materiale (beton, hårdtbrændt tegl...). For andre materialer, anvendes fastskrunings systemer, der er egnede til vægtypen og den vægt, der skal bæres.



2



**3****4**



ERARD - 38236 PONT DE CHERUY - F

ref. 046400 / 4 - Indice 07/2008

**Service Après Vente - After-sales service - Kundendienst - Servicio postventa - Servizio post vendita - Servicedienst**

Z.I. de Chavanoz - 4, route de la plaine - 38236 PONT-DE-CHERUY Cedex - France

**N° Vert 0 800 40 40 60**

APPEL GRATUIT DEPUIS UN POSTE FIXE

International : +800 40 40 60 60

www.erard.com

**ERARD S.A.S** / WWW.ERARD.COM / Mail : INFOS@ERARD.FR / Tél : +33(0)4 72 46 16 26 / Fax : +33(0)4 72 46 16 22

S.A.S au capital de 1 377 000 € / SIRET 613 680 073 000 12 / Code APE 2599B / R.C.S Vienne B 613 680 073 / N° intracommunautaire : FR 19 613 680 073  
Z.I. de Chavanoz / 4 route de la Plaine / 38236 PONT DE CHERUY Cedex / FRANCE