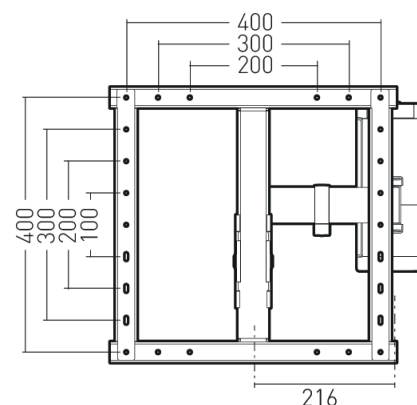
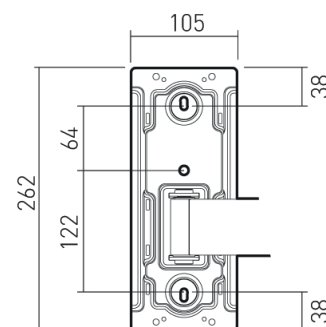
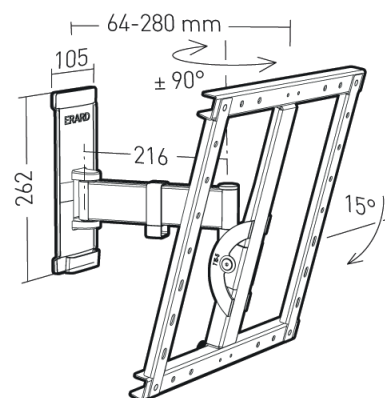


WAM400TW2

Réf. 048640- EAN : 3185280486403

Support inclinable & orientable avec déport pour écrans de 40" à 80"

- Bras en acier, soudure laser, peinture époxy couleur titane
- Platines écran et murale en acier, peinture époxy noire
- Platine murale avec 3 points de fixation
- Rondelles de fixation excentriques pour corriger les erreurs de perçage (2 diamètres disponibles pour une compatibilité avec les tiges filetées de diamètre XX et YY)
- Cache platine clipsable, avec une profondeur adaptée à l'utilisation d'une tige filetée + écrou pour permettre l'installation sur un mur porteur.
- Passe-câbles
- Protections antichoc
- Contient un jeu de cales et de vis pour l'installation d'un écran incurvé ou à dos irrégulier (Kit APADAPT +)
- Compatible tout type d'écran (LCD, LED, OLED, QLED, Mini LED...)
- Livré pré-monté
- Installation possible sur un mur de Placo avec l'option WAMAPADTPLACO



Taille de l'écran supportée	40" - 80"
Poids maximum écran supporté (kg)	35
Fonction	Inclinable & orientable
Inclinaison	+0/-15°
Orientation	+/-90°
VESA compatible	100x300,200x100,200x150,200x200,200x300,200x400,300x100,300x150,300x200,300x300,400x100,400x150,400x200,400x300,400x400
Finition	Peinture époxy
Matériaux	Aluminium
Couleur	Titane
Distance au mur minimum (mm)	64
Distance au mur maximum (mm)	280
Sécurité anti-décrochement de l'écran	Oui
Réglage de l'horizontalité de l'écran	Oui
Compatibilité écran oled	Oui si dos d'écran plat
Rondelles excentriques d'aide aux perçages	Oui
Produit pré-monté	Oui
Temps de montage	15 minutes
Personne(s) pour montage	1 personne
Visserie murale incluse	Pour mur plein
Visserie pour écran	Vis Ø6 Vis Ø8
Garantie	10 ans