

INSTALLATION DE L'APPAREIL

Avant l'installation couper l'alimentation électrique. Ce luminaire de la classe 2 présente un isolement renforcé et ne doit pas être relié à la terre.

Pour conserver à ce produit toute sa sécurité, la longueur des conducteurs d'alimentation venant du mur ou du plafond devra impérativement être limitée à 8 cm de manière à ce qu'ils soient gainés par le manchon souple incorporé au boîtier de raccordement. (S'ils sont plus courts, raccourcir le manchon). Prendre garde de ne pas endommager l'isolation des conducteurs bleu et marron pendant l'opération de dégainage du câble.

INSTALLATION OF THE DEVICE

Before installation switch off the power supply. This class 2 lighting unit is double insulated and must not be earthed. For the sake of maximum safety, it is essential that the length of the power supply wires from the wall or ceiling should be limited to 8 cm so that they are sheathed by the flexible sleeve incorporated into the connection box. (If they are shorter, shorten the sleeve). Be careful not to damage blue and brown wire insulation when you uncover them.

INSTALLATION DER LEUCHE

Vor der Installation die Stromzufuhr abschalten. Diese Leuchte Klasse 2 verfügt über eine verstärkte Isolierung und muss nicht geerdet werden. Die aus der Wand oder der Decke tretenden (bauseitigen) Stromzufuhrdrähte dürfen nicht länger als 8 cm sein, damit sie durch die weiche, im Anschlussgehäuse integrierte Überschiebmuffe abgeschirmt sind und die Sicherheit Ihrer Installation gewährleistet ist. (Wenn die Drähte kürzer sind, Überschiebmuffe kürzen). Achten Sie darauf, die Isolierung der Leiter blau und braun für den Betrieb der Hacken das Kabel beschädigt werden.

INSTALLAZIONE DELL'APPARECCHIO

Prima dell'installazione, interrompere l'alimentazione elettrica. Questa luminaria di classe 2 dispone di un isolamento rinforzato e non deve essere collegata a terra. Per preservare le caratteristiche di sicurezza del prodotto, la lunghezza dei conduttori di alimentazione dal muro o dal soffitto dovrà obbligatoriamente essere limitata a 8 cm in modo che siano rivestiti dal giunto flessibile incorporato alla scatola di raccordo. (Se sono più corti, accorciare il giunto). Fate attenzione a non danneggiare l'isolamento dei conduttori blu e marrone per l'operazione del taglio del cavo.

INSTALACIÓN DEL APARATO

Antes de la instalación cortar la alimentación eléctrica.

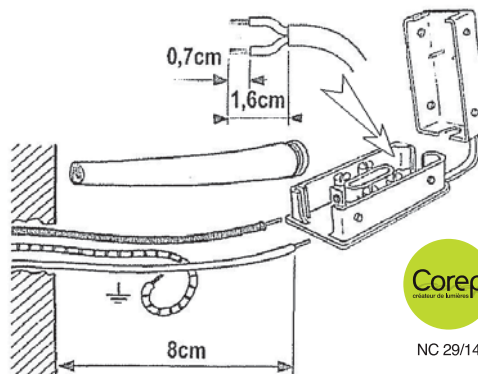
Este alumbrado de la clase 2 presenta un aislamiento reforzado y no debe conectarse a la tierra. Para que este producto conserve toda su seguridad, la longitud de los conductores de alimentación procedentes del muro o del techo deberá estar limitada imperativamente a 8 cm de manera a que estén forrados por el manguito flexible incorporado a la caja de conexión.

(Si fueran más cortos, acortar el manguito). Tenga cuidado de no dañar el aislamiento de los conductores de azul y marrón para la operación de cortar el cable.

INSTALAÇÃO DO APARELHO

Antes da instalação, corte a alimentação elétrica.

Esta luminária da classe 2 apresenta um isolamento, reforçado e não deve ser ligado à terra. Para manter toda a segurança deste produto, o comprimento dos condutores de alimentação provenientes da parede ou tecto deverá limitar-se obrigatoriamente a 8 cm, para que fiquem embainhados pela mangueira mole incorporada na caixa de ligação. (Se forem mais curtos, encurte a mangueira). Tomar cuidado para não danificar a isolação dos condutores azul e marrom para a operação de cortar o cabo



NC 29/14