

# AKEMI

LPE.E14.PAP&BAM.AKEMI.BLC

CODE COREP : 655049

EAN 13 :



3 188000 766977



Rue Radio-Londres  
CS50001 - 33323 BÈGLES CEDEX (FRANCE)  
France : [contactpro@corep.com](mailto:contactpro@corep.com)  
Export : [export@corep.com](mailto:export@corep.com)  
[www.corep.com](http://www.corep.com)

Coloris : blanc

E27 - 40W

Color : white

Description : Lampe forme lanterne en papier japonais et structure en bambou.

*Japanese paper lantern table lamp and bamboo frame.*

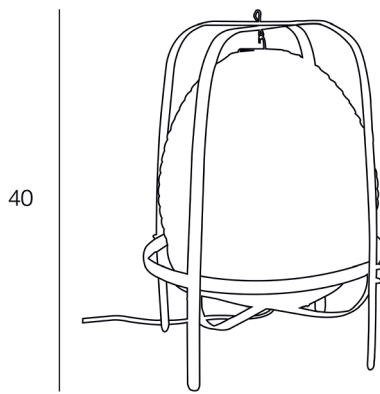
AMPOULE  
CONSEILLÉE  
Suggested bulb



A60  
654309  
10550



3 188000 760067



D 30



POIDS NET/NET WEIGHT : 360 gr

COLIS 1 WHITE\_BOX

L42xP5,50xH30 cm

POIDS BRUT/GROSS WEIGHT : 510 gr

