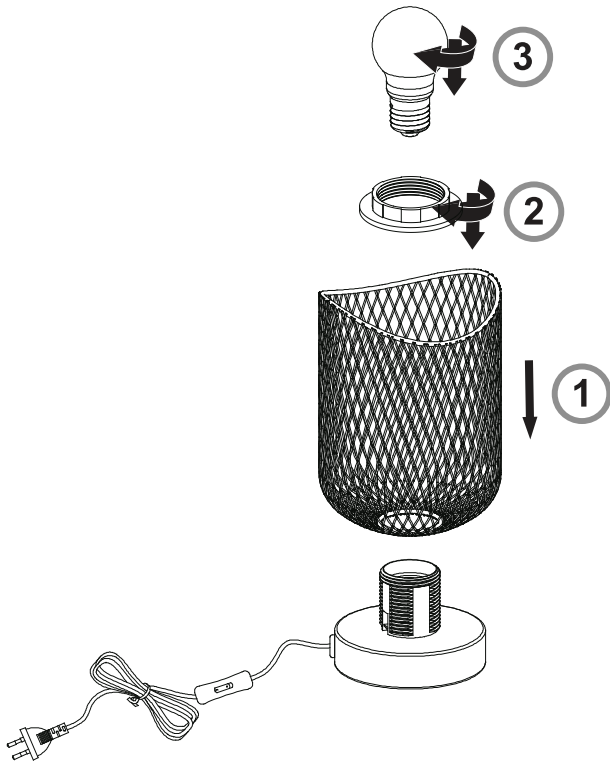


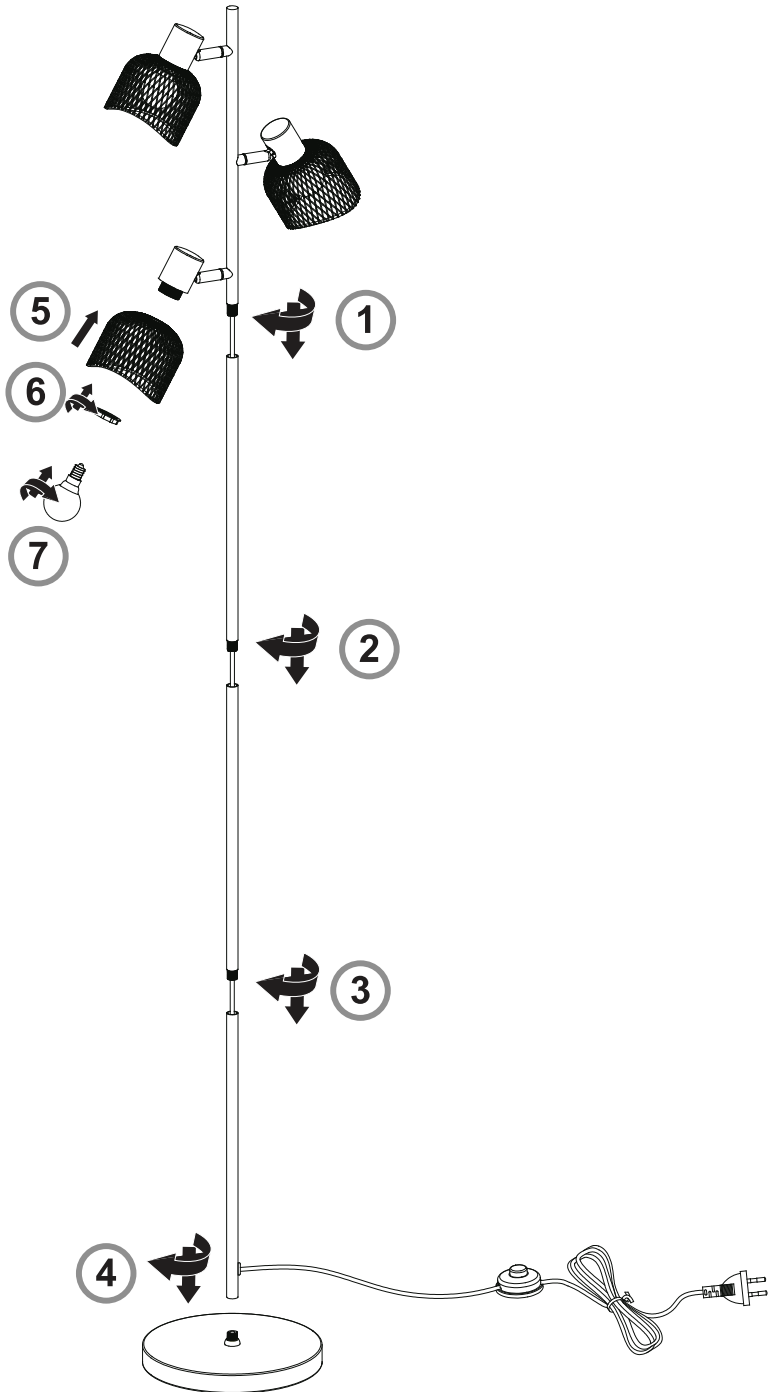


rue Radio-Londres
33130 BEGLÉS
www.corep.com

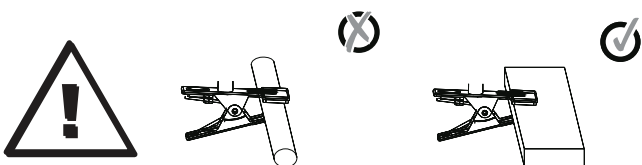
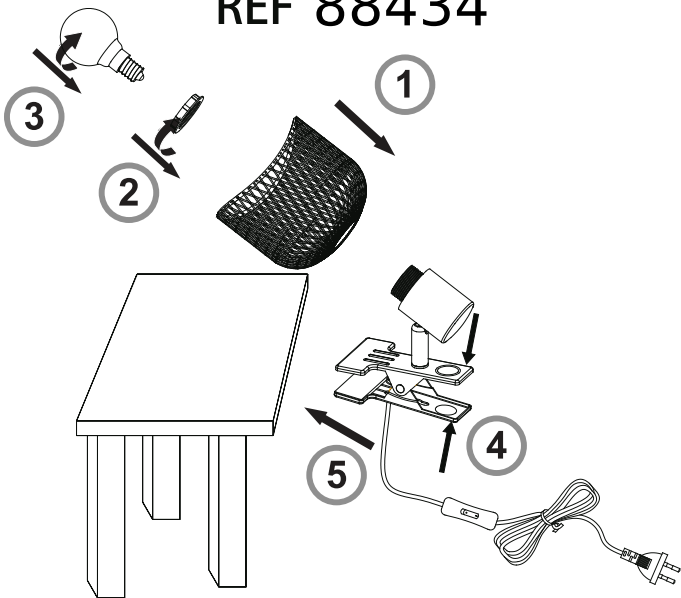
REF 96001



REF 96005



REF 88434



Pour utilisation à l'intérieur uniquement

Achten Sie darauf, dass Sie nur ein geeignetes Leuchtmittel einsetzen. Bei einigen Leuchten darf das Leuchtmittel sich nicht zu nah an dem beleuchteten Gegenstand oder an der angestrahelten Fläche befinden. In dem Fall kann man auf der Leuchte ein Symbol für den Mindestabstand erkennen: Es sieht wie hier abgebildet aus und nennt den erforderlichen Abstand in Metern:



Fare attenzione a montare una lampadina idonea. In alcuni dispositivi di illuminazione, la lampadina non si deve trovare vicino a oggetti o superfici. Se così fosse, un simbolo di distanza minima figurerà sul dispositivo di illuminazione: si presenta come qui sotto, con l'indicazione della distanza necessaria in metri.



Tenha o cuidado de colocar uma lâmpada apropriada. No caso de alguns candeeiros, a lâmpada não se deve encontrar perto de objectos ou superfícies. Se este for o caso, um símbolo de distância mínima figurará no candeeiro: apresenta-se como a seguir indicado, com a indicação da distância exigida em metros.



Installeer een geschikte peer. Bij bepaalde lampen dient de peer zich niet in de buurt van een voorwerp of oppervlak te bevinden. Indien dit het geval is staat er een symbool van minimale afstand op de lamp : hij ziet er als onderstaand uit, met vermelding van de vereiste afstand uitgedrukt in meters.



Veillez à mettre en place une ampoule appropriée. Dans certains luminaires, l'ampoule ne doit pas se trouver à proximité d'objet ou de surface. Si tel est le cas, un symbole de distance minimale figurera sur le luminaire : il se présente comme ci-dessous, avec indication de la distance requise en mètres.



Take care that the right bulb is installed. In some lights, the bulb must not be near an object or a surface. If this is the case, the minimum distance symbol will figure on the light: it is shown below, with an indication of the distance in metres.



Ponga una bombilla apropiada. En algunos alumbrados, la bombilla no debe estar cerca del objeto o de la superficie. Si tal fuera el caso, un símbolo de distancia mínima estará indicado en el alumbrado: se presenta del siguiente modo, con indicación de la distancia requerida en metros.



Φροντίστε να βάλετε κατάλληλη λάμπα... Σε ορισμένα φωτιστικά, η λάμπα δεν πρέπει να βρίσκεται κοντά σε οιοδήποτε αντικείμενο ή επιφάνεια. Διαφορετικά, θα πρέπει υπάρχει ένα σύμβολο στο φωτιστικό που να δείχνει την ελάχιστη απόσταση: έχει την παρακάτω μορφή και δείχνει την απαιτούμενη απόσταση σε μέτρα.





RECYCLAGE (FR)

Produit soumis à la directive européenne 2012/19/UE : les produits électriques, électroniques, batteries et accumulateurs doivent faire l'objet d'un tri sélectif. Veuillez à déposer votre produit hors d'usage dans une poubelle appropriée, ou le restituer dans un point de collecte. Les collectivités ou les revendeurs vous communiqueront toutes les informations concernant l'élimination de votre ancien produit. Ne pas mettre au rebut avec vos déchets ménagers permet de protéger l'environnement et la santé.



RECYCLING (EN)

Product subject to European Directive 2012/19 / EU: electrical, electronic products, batteries and accumulators must be subject to selective sorting. Be sure to put your product out of use in an appropriate bin, or return it to a collection point. Local authorities or resellers will provide you with all the information regarding the disposal of your old product. Not disposing of it with your household waste can protect the environment and human health.



RECICLAJE (ES)

Producto sujeto a la Directiva Europea 2012/19 / UE: los productos eléctricos, electrónicos, baterías y acumuladores deben estar sujetos a clasificación selectiva. Asegurese de dejar su producto fuera de uso en un contenedor apropiado o devolverlo a un punto de recolección. Las autoridades locales o los revendedores le proporcionaran toda la información sobre la eliminación de su producto anterior. No desechar con la basura doméstica puede proteger el medio ambiente y la salud.



RACCOLTA DIFFERENZIATA (IT)

Prodotto soggetto alla Direttiva Europea 2012/19 / UE: prodotti elettrici, elettronici, batterie e accumulatori devono essere soggetti a selezione selettiva. Assicurati di mettere il prodotto fuori uso in un cestino appropriato o di restituirlo a un punto di raccolta. Le autorità o i rivenditori locali ti forniranno tutte le informazioni relative allo smaltimento del tuo vecchio prodotto. Non smaltire insieme ai rifiuti domestici può proteggere l'ambiente e la salute.



RECYCLING (D)

Produkt, das der europäischen Richtlinie 2012/19 / EU unterliegt: Elektrische, elektronische Produkte, Batterien und Akkumulatoren müssen selektiv sortiert werden. Stellen Sie sicher, dass Ihr Produkt nicht in einem geeigneten Behälter verwendet wird, oder bringen Sie es zu einer Sammelstelle zurück. Die örtlichen Behörden oder Wiederverkäufer stellen Ihnen alle Informationen zur Entsorgung Ihres alten Produkts zur Verfügung. Nicht mit dem Hausmüll entsorgen, da dies die Umwelt und die Gesundheit schützen kann.



RECICLANDO (P)

Produto sujeito à Diretiva Europeia 2012/19 / UE: produtos elétricos, eletrônicos, baterias e acumuladores devem estar sujeitos a triagem seletiva. Certifique-se de colocar o produto fora de uso em uma lixeira apropriada ou devolvê-lo a um ponto de coleta. As autoridades ou revendedores locais fornecerão todas as informações sobre o descarte do seu produto antigo. Não elimine com o lixo doméstico, pode proteger o meio ambiente e a saúde.



RECYCLING (NL)

Product onderworpen aan de Europese richtlijn 2012/19 / EU: elektrische, elektronische producten, batterijen en accu's moeten selectief worden gesorteerd. Zorg ervoor dat u uw product niet gebruikt in een geschikte bak of breng het terug naar een inzamelpunt. Lokale autoriteiten of wederverkopers zullen u alle informatie geven over de verwijdering van uw oude product. Geef het niet weg met uw huishoudelijk afval dat het milieu en de gezondheid kan beschermen.



ΑΝΑΚΥΚΛΩΣΗ (GR)

Προϊόν που υπόκειται στην ευρωπαϊκή οδηγία 2012/19/ΕΕ: τα ηλεκτρικά και ηλεκτρονικά προϊόντα, οι μπαταρίες και οι συσσωρευτές πρέπει να ταξινομούνται χωριστά. Παρακαλείστε να απορρίψετε το προϊόν σας στο τέλος του κύκλου ζωής του σε κατάλληλο κάδο απορριμμάτων ή να το επιστρέψετε σε ένα σημείο συλλογής. Οι τοπικές αρχές ή οι έμποροι λιανικής πώλησης θα σας παράσχουν όλες τις πληροφορίες σχετικά με την απόρριψη του παλιού σας προϊόντος. Μην το πετάξετε μαζί με τα οικιακά σας απορρίμματα, καθώς αυτό θα προστατεύσει το περιβάλλον και την υγεία σας.



rue Radio-Londres
33130 BEGLÉS
www.corep.com

(FR) SI LE CÂBLE EXTÉRIEUR SOUPLE OU LE CORDON DE CE LUMINAIRE EST ENDOMMAGÉ, IL DOIT ÊTRE REMPLACÉ PAR LE FABRICANT, SON SERVICE DE MAINTENANCE OU TOUTE PERSONNE DE QUALIFICATION ÉQUIVALENTE, CECI AFIN D'ÉVITER TOUT RISQUE.

(EN) IN THE FLEXIBLE EXTERNAL CABLE OR THE CORD OF THIS LAMP IS DAMAGED, IT MUST BE REPLACED BY THE MANUFACTURER, ITS MAINTENANCE SERVICE OR ANY EQUIVALENT QUALIFICATION PERSON, THIS IN ORDER TO AVOID ALL RISK.

(ES) SI EL CABLE EXTERIOR FLEXIBLE O EL CABLE DE ESTE ACCESORIO ESTÁ DAÑADO, DEBE SER REEMPLAZADO POR EL FABRICANTE, SU SERVICIO DE MANTENIMIENTO O CUALQUIERA PERSONA DE CALIFICACIÓN EQUIVALENTE, ESTO PARA EVITAR TODO RIESGO.

(IT) SE IL CAVO ESTERNO FLESSIBILE O IL CAVO DI QUESTA STRUTTURA È DANNEGGIATO, DEVE ESSERE SOSTITUITO DAL FABBRICANTE, DAL SUO SERVIZIO DI MANUTENZIONE O DA QUALUNQUE EQUIVALENTE PERSONALE DI QUALIFICAZIONE, QUESTO PER EVITARE TUTTI I RISCHI.

(D) WENN DAS FLEXIBLE AUSSENKABEL ODER DAS KABEL DIESER BEFESTIGUNG BESCHÄDIGT IST, ES MUSS VOM HERSTELLER, SEINEM WARTUNGSDIENST ODER JEDLICHEM ERSETZT WERDEN ÄQUIVALENTE QUALIFIKATIONSPERSON, UM ALLE RISIKEN ZU VERMEIDEN.

(P) SE O CABO EXTERIOR FLEXÍVEL OU O CABO DESTA FIXA ESTIVER DANIFICADO, DEVE SER SUBSTITUÍDO PELO FABRICANTE, SEU SERVIÇO DE MANUTENÇÃO OU QUALQUER PESSOA DE QUALIFICAÇÃO EQUIVALENTE, PARA EVITAR TODOS OS RISCOS.

(NL) ALS DE FLEXIBELE BUITENKABEL OF HET KABEL VAN DIT ARMATUUR BESCHADIGD IS, DEZE MOET WORDEN VERVANGEN DOOR DE FABRIKANT, HAAR ONDERHOUDSDIENST OF ENIGE GELIJKWAARDIGE KWALIFICATIEPERSOON, DIT OM ALLE RISICO'S TE VOORKOMEN.

(GC) ΕΑΝ ΤΟ ΕΞΩΤΕΡΙΚΟ ΕΥΚΑΜΠΤΟ ΚΑΛΩΔΙΟ Ή ΚΑΛΩΔΙΟ ΑΥΤΟΥ ΤΟΥ ΦΩΤΙΣΤΙΚΟΥ ΈΧΕΙ ΥΠΟΣΤΕΙ ΖΗΜΙΑ, ΠΡΕΠΕΙ ΝΑ ΑΝΤΙΚΑΤΑΣΤΑΘΕΙ ΑΠΟ ΤΟΝ ΚΑΤΑΣΚΕΥΑΣΤΗ, ΤΟ ΤΜΗΜΑ ΣΕΡΒΙΣ ΤΟΥ Ή ΈΝΑ ΕΞΙΣΟΥ ΕΞΕΙΔΙΚΕΥΜΕΝΟ ΆΤΟΜΟ ΓΙΑ ΝΑ ΑΠΟΦΕΥΧΘΕΙ ΟΠΟΙΟΣΔΗΠΟΤΕ ΚΙΝΔΥΝΟΣ.



(FR) Pour utilisation à l'intérieur uniquement

(EN) For indoor use only

(ES) Sólo para uso en interiores

(IT) Solo per uso interno

(D) Nur für den Innengebrauch

(P) Apenas para uso interno

(NL) Alleen voor Gebruik binnenshuis

(GC) Μόνο για εσωτερική χρήση