

FAA D30 KHAO

AJ.FAA.D30.E27.KHAO

CODE COREP : 657046

EAN 13 :



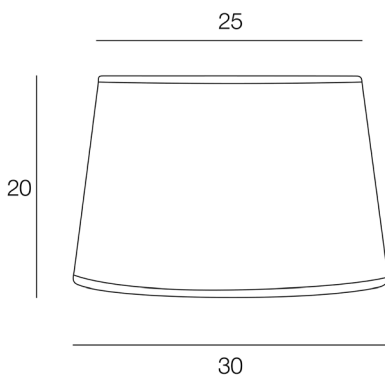
Rue Radio-Londres
CS50001 - 33323 BÈGLES CEDEX (FRANCE)
France : contactpro@corep.com
Export : export@corep.com
www.corep.com

Coloris : khao E27

Color : khao

Description : Abat-jour tambour matière sur contrecollé transparent.

Textured fabric drum lampshade on transparent laminate.



POIDS NET/NET WEIGHT : **250 gr**

COLIS 1 TYPO_PACK_THERMO

L30xP30xH20 cm

POIDS BRUT/GROSS WEIGHT : **270 gr**

