

# BENGALE

SUSP.E27.D50.RAP.BENGALE.NAT

CODE COREP : 657113

EAN 13 :



Rue Radio-Londres  
CS50001 - 33323 BÈGLES CEDEX (FRANCE)  
France : contactpro@corep.com  
Export : export@corep.com  
www.corep.com

Coloris : naturel

E27 - 60W

Color : natural

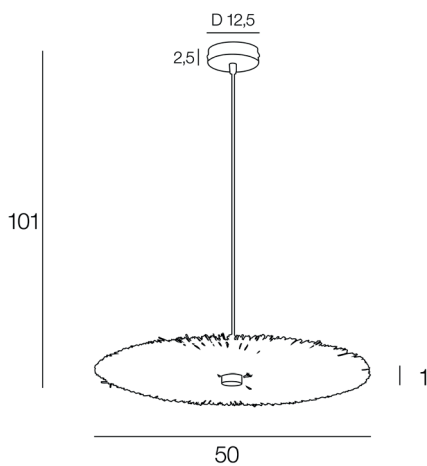
Description : Suspension forme disque. fibres végétales de paille.

*Disc-shaped pendant light in vegetable fibers straw.*

AMPOULE  
CONSEILLÉE  
Suggested bulb



**G95**  
**654873**  
10508



POIDS NET/NET WEIGHT : 720 gr

COLIS 1 COLOR BOX

L52xP7xH63 cm

POIDS BRUT/GROSS WEIGHT : 1350 gr

