

ZÉLIE 3L

SUSP.E27.L100.MET.ZELIE.3L

CODE COREP : 657117

EAN 13 :



Rue Radio-Londres
CS50001 - 33323 BÈGLES CEDEX (FRANCE)
France : contactpro@corep.com
Export : export@corep.com
www.corep.com

Coloris : noir

3XE27 - 40W

Color : black

AMPOULE
CONSEILLÉE
Suggested bulb

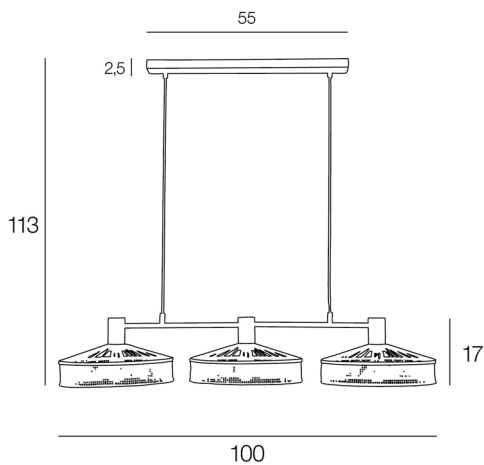


G80
654322
10507



Description : Suspension réglette 3L base rectangulaire. Abat-jour en métal filaire peint et cannage naturel.

3-lights strip pendant light rectangular base with metal wire and natural canework lampshade.



POIDS NET/NET WEIGHT : 2704 gr

COLIS 1 COLOR BOX

L92,50xP12,50xH36 cm

POIDS BRUT/GROSS WEIGHT : 3530 gr

