

# PRAIA

APP.EXT.E27.PRAIA.LICHEN

CODE COREP : 657683

EAN 13 :



Rue Radio-Londres  
CS50001 - 33323 BÈGLES CEDEX (FRANCE)  
France : contactpro@corep.com  
Export : export@corep.com  
www.corep.com

Coloris : lichen

E27 - 60

Color : lichen

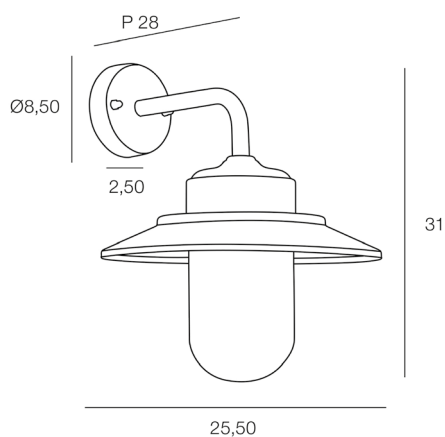
Description : Applique en acier inoxydable peint forme col de cygne. Diffuseur en verre transparent.

*Painted stainless steel wall light with clear glass diffuser.*

AMPOULE  
CONSEILLÉE  
Suggested bulb



A60  
654310  
10550

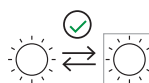


POIDS NET/NET WEIGHT : 1000 gr

COLIS 1 COLOR\_BOX

L31xP26,50xH21 cm

POIDS BRUT/GROSS WEIGHT : 1400 gr



Ampoule remplaçable par l'utilisateur  
User replaceable bulb



Ampoule remplaçable par un pro  
Bulb replaceable by a pro

