



## Ligne eSSENTIAL

Ensembles de porte blindé  
en aluminium massif,  
plaque standard



Réfs 99001X1, 99000X1

### Destinations

Portes d'entrée  
Portes palières  
Blocs portes bois ou  
blindés

### Services

Logements collectifs  
ou individuels

### Les « plus » produit

#### Sécurité

Ensemble sur plaque massive de 15 mm munie  
d'un protecteur de cylindre et d'une pastille tournante  
anti-arrachage et anti-perçage en acier traité

## Caractéristiques

### Design moderne

Modèle haut de gamme  
Formes arrondies  
Pas de vis apparente, Plaque indémontable de l'extérieur  
· Ergonomie  
Prise en main agréable et sécurisante  
· Esthétique  
Finition aluminium anodisé brossé  
· Protection  
Garniture solide monobloc: bouclier extérieur en aluminium massif  
de 15 mm d'épaisseur, impossibilité de tordre la plaque  
Inserts de fixation en acier empêchant la coupe des vis  
Protecteur de cylindre et pastille tournante anti-arrachage et anti-  
perçage avec système FlexLight (FlexLight : Système FLEX brevété,  
système intégré au protecteur qui s'adapte à la longueur du  
cylindre existant)

### Descriptif

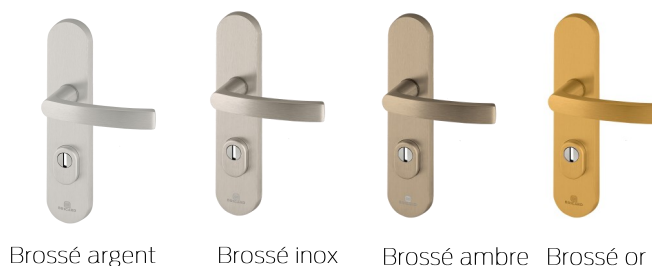
EA de fixation 195mm (2 vis de fixation)  
EA béquille cylindre 70mm  
Carré de 7 mm  
Épaisseur de portes: 37-42 mm et 52-57mm aileron béquille  
Épaisseur de portes: 38-63 mm béquille -béquille  
EN1906 grade 4 (catégorie d'utilisation) – la plus élevée de la  
norme  
Grade 7 (résistance- 200k cycles) – la plus élevée de la norme  
EN1670 (corrosion – 240h) – grade 4 - la plus élevée de la norme  
Grade de sécurité : grade 1  
10 ans de garantie  
Produit de fabrication européenne

## Gamme

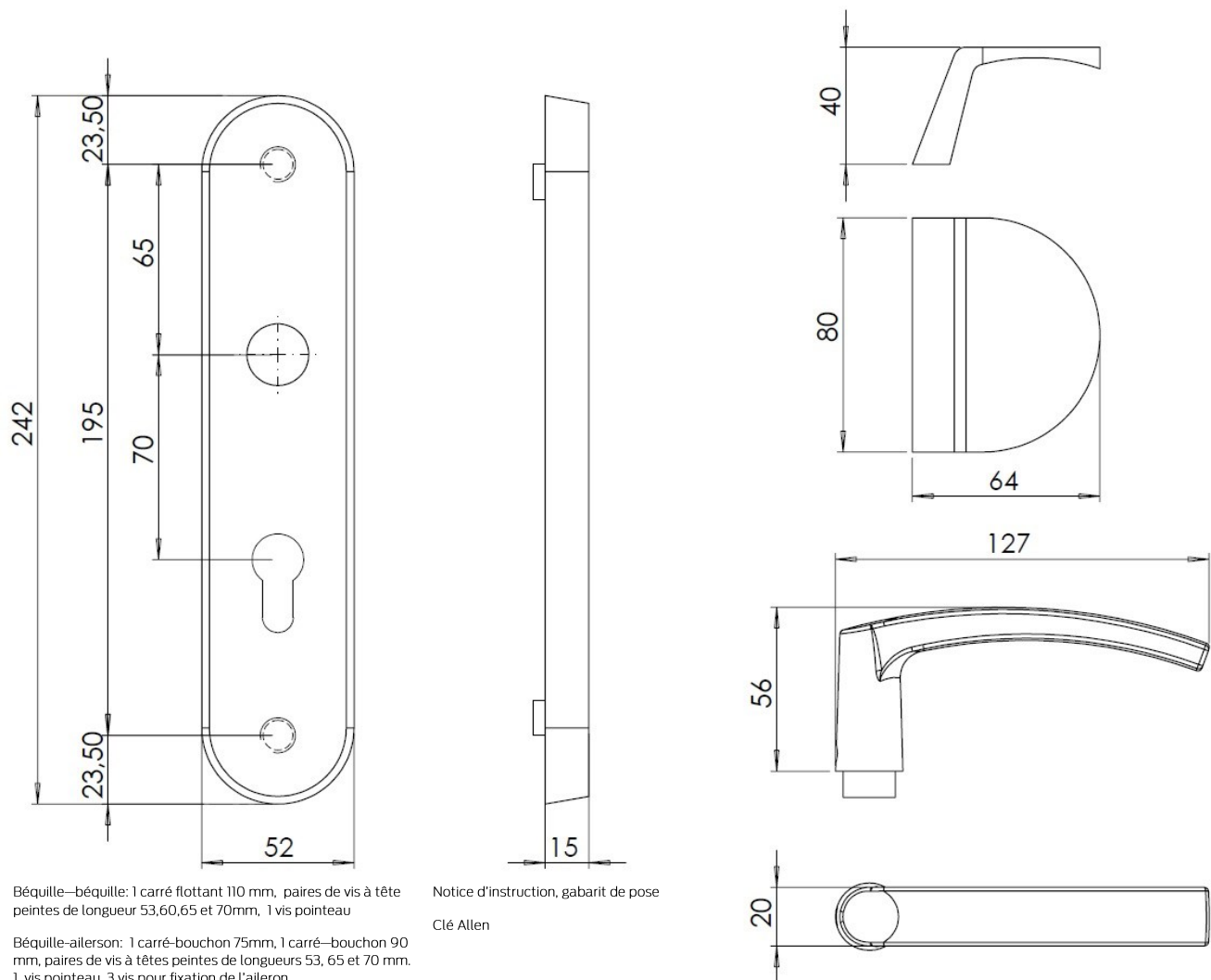
Ensembles béquille / béquille  
Ensembles béquille / aileron

## Finitions

4 finitions modernes;  
Brossé argent (7)  
Brossé inox (5)  
Brossé ambre (9)  
Brossé or (3)



## Plans techniques



Béquille—béquille: 1 carré flottant 110 mm, paires de vis à tête peintes de longueur 53,60,65 et 70mm, 1 vis pointeau

Notice d'instruction, gabarit de pose

Béquille-aileron: 1 carré-bouchon 75mm, 1 carré-bouchon 90 mm, paires de vis à têtes peintes de longueurs 53, 65 et 70 mm. 1 vis pointeau, 3 vis pour fixation de l'aileron

Clé Allen

## Conseil

Faites un essai de fonctionnement

PORTE OUVERTE : Introduire la clé, faire sortir et rentrer le pêne dormant en tournant la clé, ressortir la clé.

## Entretien

BRICARD répond à tout défaut de production, de fonctionnement ou de matières de ses articles qui sont signalés avant leur montage.

Les articles BRICARD doivent être montés uniquement lorsque le travail de peinture des portes, fenêtres et murs est terminé et que le traitement du sol (ponçage et vernis) est sec.

### A propos d'Allegion

Allegion (NYSE: ALLE) veille à la sécurité des personnes dans leur cadre de vie, au travail et lors de leurs déplacements. Avec un chiffre d'affaires annuel de 2 milliards de dollars, Allegion fournit des produits et solutions de sécurité à travers 27 marques globales dans plus de 120 pays. Le portefeuille d'Allegion comprend les marques stratégiques CISA®, Interflex®, LCN®, Schlage® et Von Duprin®. Pour plus d'information, consultez [allegion.com](http://allegion.com)

BRICARD Briton CISA interflex

ALLEGION™

© 2014 Allegion  
bricard.fr  
[allegion.com](http://allegion.com)