



Ligne eMUST

Ensembles de porte blindé
en aluminium massif,
plaque standard



9920151

9920051

Réfs 99201X1, 99200X1

Destinations

Portes d'entrée
Portes palières
Blocs portes bois ou
blindés

Services

Logements collectifs
ou individuels

Les « plus » produit**Sécurité**

Ensemble sur plaque massive de 12 mm munie
d'un protecteur de cylindre et d'une pastille tournante
anti-arrachage et anti-perçage en acier traité

Caractéristiques**Design moderne**

Modèle haut de gamme
Formes rectangulaires
Pas de vis apparente, Plaque indémontable de l'extérieur
· Ergonomie
Prise en main agréable et sécurisante
· Esthétique
Finition aluminium anodisé brossé
· Protection
Garniture solide monobloc: bouclier extérieur en aluminium massif
de 12 mm d'épaisseur, impossibilité de tordre la plaque
Inserts de fixation en acier empêchant la coupe des vis
Protecteur de cylindre et pastille tournante anti-arrachage et anti-
perçage avec système Flex (Flex : Système FLEX breveté, sys-
tème intégré au protecteur qui s'adapte à la longueur du cylindre
existant)

Descriptif

EA de fixation 195mm (3 vis de fixation, 2 fixations possibles)
EA béquille cylindre 70mm
Béquilles réversibles droit-gauche avec retour de rappel
Carré de 7 mm
Epaisseur de portes: 37-42 mm et 52-57mm aileron béquille
Epaisseur de portes: 38-63 mm béquille -béquille
EN1906 grade 4 (catégorie d'utilisation) – la plus élevée de la norme
Grade 7 (résistance- 200k cycles) – la plus élevée de la norme
EN1670 (corrosion – 240h) – grade 4 – la plus élevée de la norme
Grade de sécurité : grade 3 (avec 3 vis de fixation)
10 ans de garantie
Produit de fabrication européenne

Gamme

Ensembles béquille / béquille
Ensembles béquille / aileron

Finitions

4 finitions modernes;
Brossé argent (7)
Brossé inox (5)
Brossé ambre (9)
Brossé or (3)



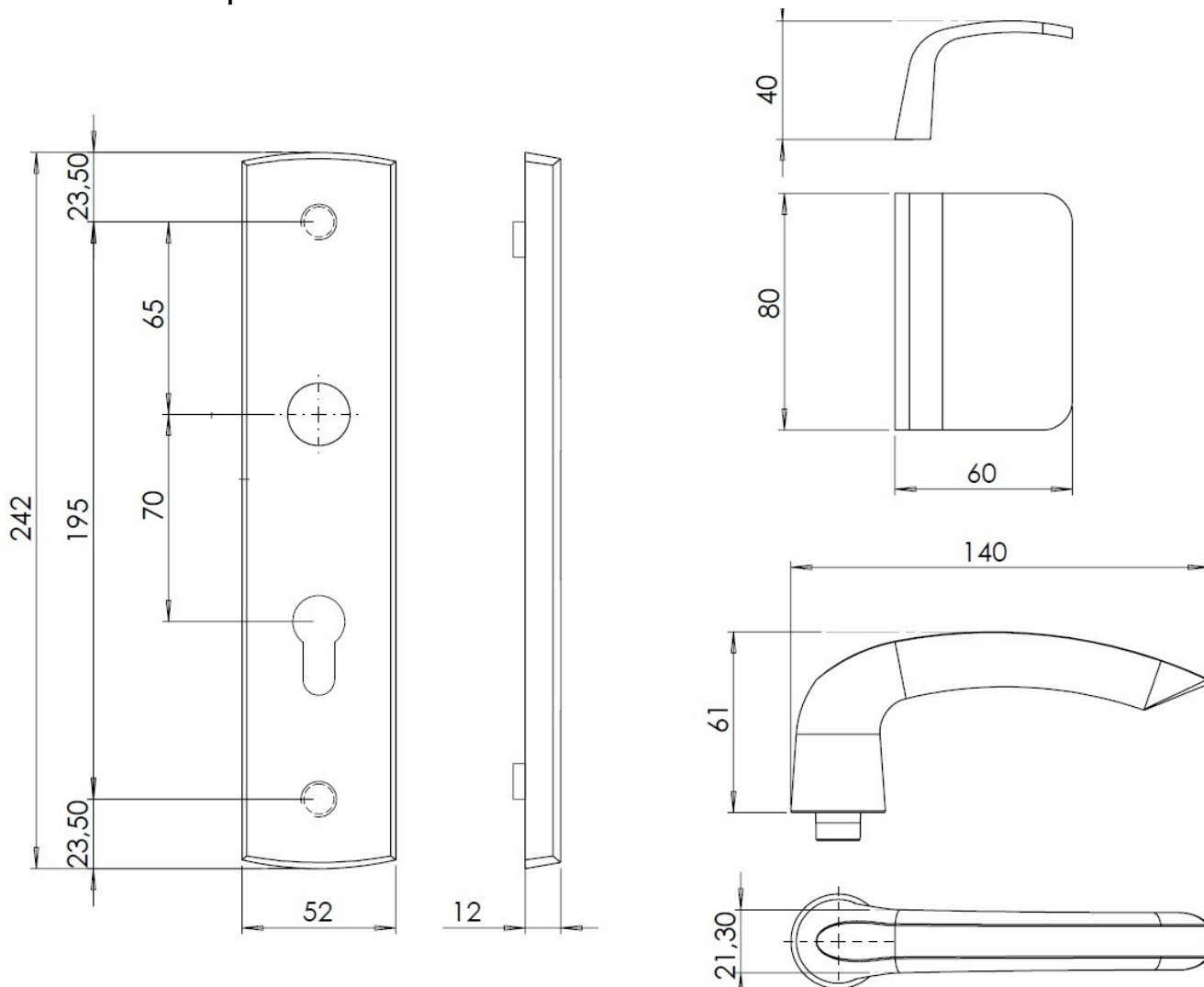
Brossé argent

Brossé inox

Brossé ambre

Brossé or

Plans techniques



Béquille—béquille: 1 carré flottant 110 mm, paires de vis à tête peintes de longueur 53,60,65 et 70mm, 1 vis pointeau

Notice d'instruction, gabarit de pose

Béquille-aileron: 1 carré-bouchon 75mm, 1 carré-bouchon 90 mm, paires de vis à têtes peintes de longueurs 53, 65 et 70 mm, 1 vis pointeau, 3 vis pour fixation de l'aileron

Clé Allen

Conseil

Faites un essai de fonctionnement

PORTE OUVERTE : Introduire la clé, faire sortir et rentrer le pêne dormant en tournant la clé, ressortir la clé.

Entretien

BRICARD répond à tout défaut de production, de fonctionnement ou de matières de ses articles qui sont signalés avant leur montage.

Les articles BRICARD doivent être montés uniquement lorsque le travail de peinture des portes, fenêtres et murs est terminé et que le traitement du sol (ponçage et vernis) est sec.

A propos d'Allegion

Allegion (NYSE: ALLE) veille à la sécurité des personnes dans leur cadre de vie, au travail et lors de leurs déplacements. Avec un chiffre d'affaires annuel de 2 milliards de dollars, Allegion fournit des produits et solutions de sécurité à travers 27 marques globales dans plus de 120 pays. Le portefeuille d'Allegion comprend les marques stratégiques CISA®, Interflex®, LCN®, Schlage® et Von Duprin®. Pour plus d'information, consultez allegion.com

BRICARD Briton CISA interflex

ALLEGION™

© 2014 Allegion
bricard.fr
allegion.com