

# I ♥ BBQ

## RUECAB



FR - BARBECUE À CHARBON ET BOIS  
EN - CHARCOAL AND WOOD BARBECUE  
ES - BARBACOA DE CARBÓN Y LEÑA

RÉF. 647417 / EAN: 3219516474176

ENSEMBLE GRILLADES 6-8 COUVERTS  
À POSER

I. INSTALLATION

INSTALLATION

INSTALACIÓN

II. INSTRUCTIONS DE SÉCURITÉ

SAFETY INSTRUCTIONS

INSTRUCCIONES DE SEGURIDAD

III. UTILISATION DU BARBECUE

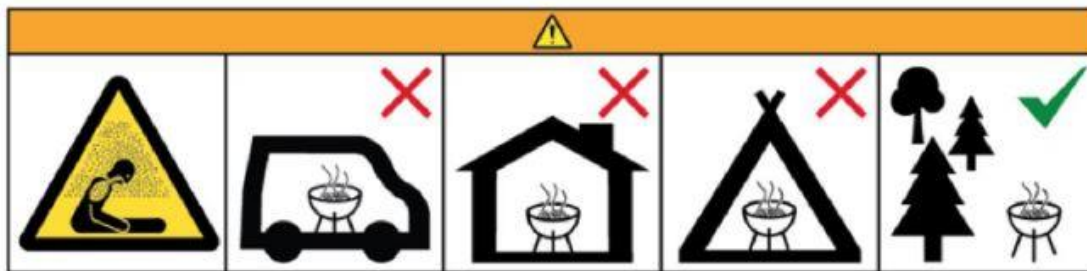
USE OF THE BARBECUE

USO DE LA BARBACOA

IV. NETTOYAGE, STOCKAGE ET MAINTENANCE

CLEANING, STORAGE AND MAINTENANCE

LIMPIEZA, ALMACENAMIENTO Y MANTENIMIENTO







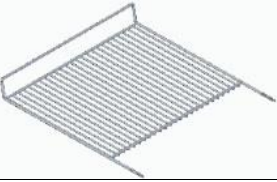

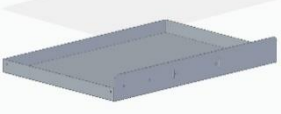






**FR** - Ne pas utiliser le barbecue dans un espace confiné et/ou habitable, par exemple des maisons, tentes, caravanes, camping-cars, bateaux. **Risque de décès par empoisonnement au monoxyde de carbone.**

**EN** - Do not use the barbecue in a confined and/or habitable space, e.g. houses, tents, caravans, motor homes, boats. **Danger of carbon monoxide poisoning fatality.**

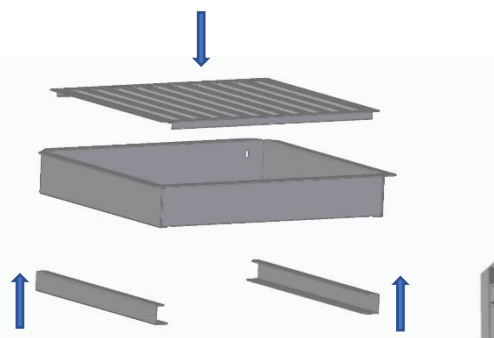
**ES** - No use la barbacoa en un espacio cerrado y/o habitable, p.e. vivienda, tienda de campaña, caravana, autocaravana, embarcación. **Peligro de envenenamiento mortal por monóxido de carbono.**

## I. INSTALLATION / INSTALLATION / INSTALACIÓN

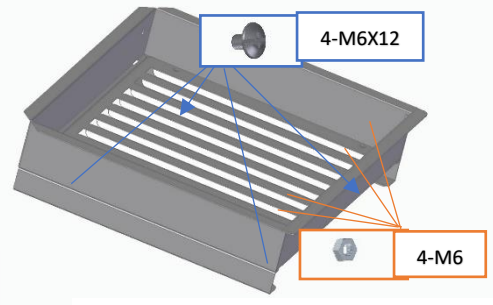
COMPOSANTS / COMPONENTES / COMPONENTS:

NOM / NOMBRE / NAME	IMAGE / IMAGEN / IMAGE	UNITÉS / UNIDADES / UNITS
CORPS DE BBQ CUBA BBQ. BBQ BODY		1
GRILLE À CHARBON REJILLA PARA CARBÓN CHARCOAL GRILL		1
SUPPORT DE TIROIR SOPORTE CAJÓN DRAWER SUPPORT		2
SUPPORT DE GRILLE SOPORTE PARRILLA GRILL SUPPORT		2
GRILLE PARRILLA GRILL		1
POIGNÉE DE GRILLE MANGO PARRILLA GRILL HANDLE		2
TIROIR À CENDRES CAJÓN CENIZA ASH DRAWER		1
PROTECTEUR DE MAINS PROTECTOR MANO HAND PROTECTOR		1
SUPPORT DE POIGNÉE SOPORTE MANGO HANDLE SUPPORT		2
POIGNÉE DE TIROIR MANGO CAJÓN TRAY HANDLE		1
VIS CRUCIFORME M6X12 TORNILLO CRUZ M6X12 CROSS SCREW M6X12		8
ÉCROU M6 TUERCA M6 NUT M6		8
VIS M5X25 TORNILLO M5X25 SCREW M5X25		2

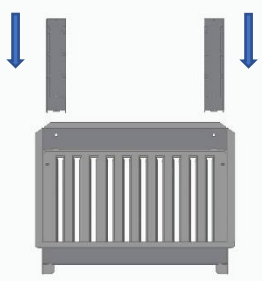
1



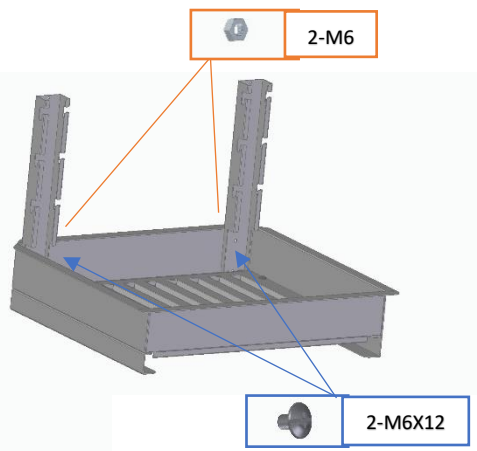
2



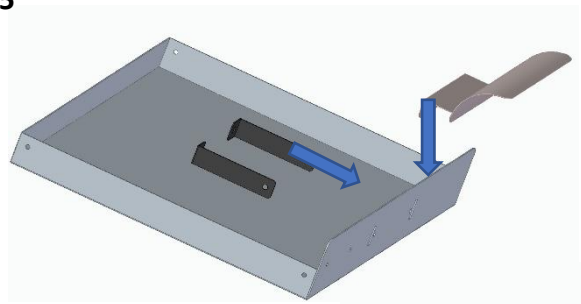
3



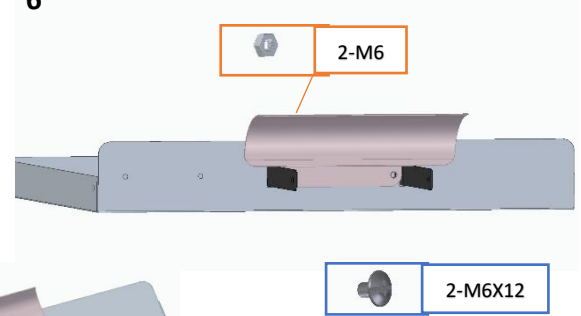
4



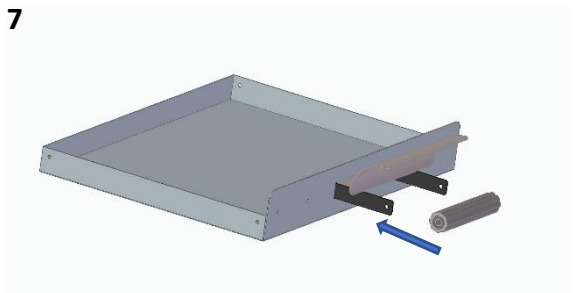
5



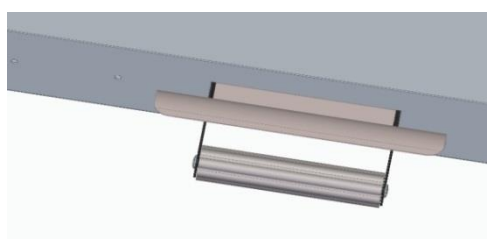
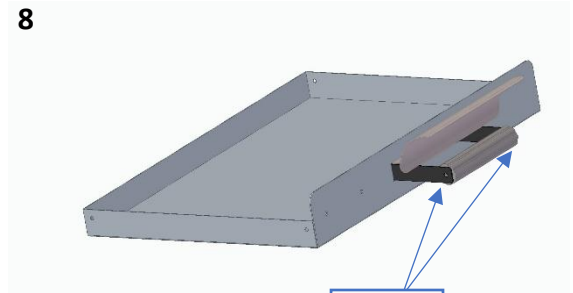
6



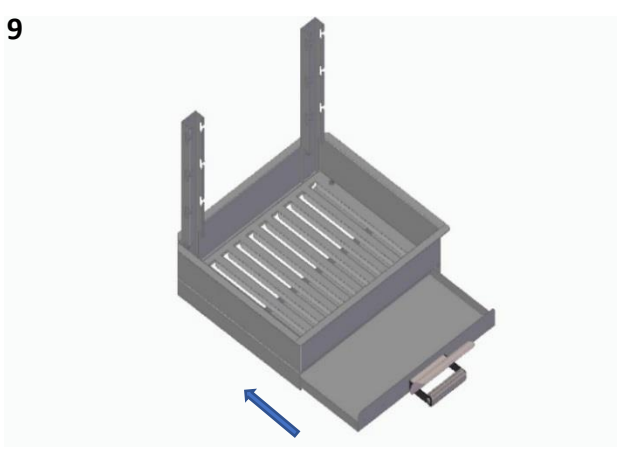
7



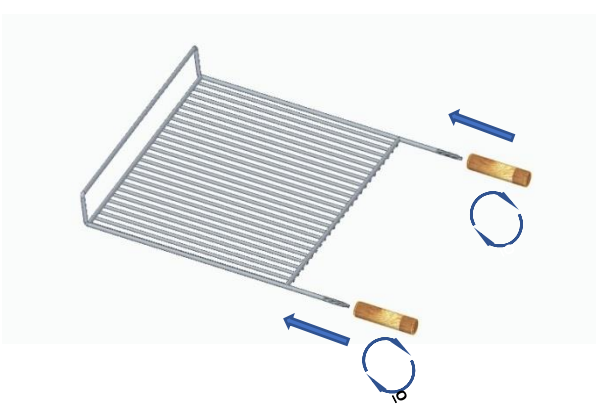
8



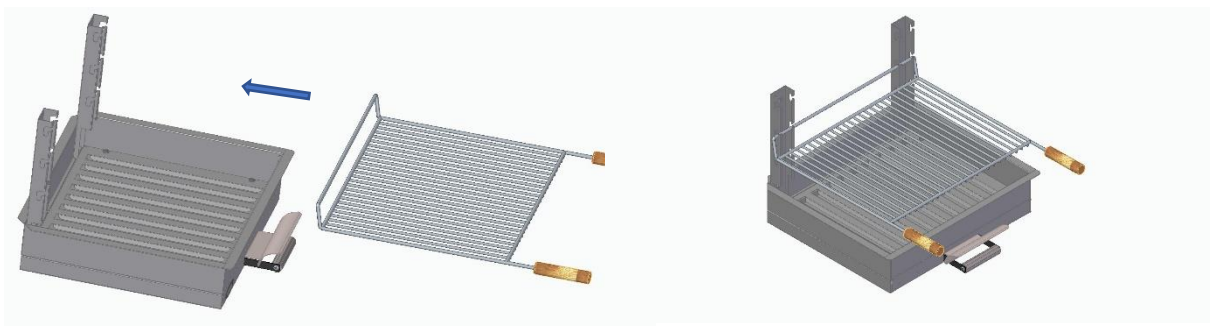
9



10



11



## FRANÇAIS

### II. INSTRUCTIONS DE SECURITE

Pour votre sécurité :

1. Le barbecue doit être installé sur un support horizontal stable avant utilisation.
2. ATTENTION ! Ce barbecue va devenir très chaud. Ne pas le déplacer pendant son utilisation.
3. Ne pas utiliser dans des locaux fermés !
4. ATTENTION ! Ne pas utiliser d'alcool, d'essence ou tout autre liquide analogue pour allumer ou réactiver le barbecue.
5. ATTENTION ! Ne pas laisser le barbecue à la portée des enfants et des animaux domestiques.
6. **LE BARBECUE SERA TRÈS CHAUD. À UTILISER UNIQUEMENT SUR DES SURFACES EN PIERRE OU EN BRIQUE, JAMAIS SUR DU BOIS, DU PLASTIQUE OU D'AUTRES MATÉRIAUX INFLAMMABLES.**
7. Par journée à vent fort, placer le barbecue de telle manière que le vent ne soulève pas d'étincelles.
8. NE PAS ÉTEINDRE LE BARBECUE AVEC DE L'EAU afin d'éviter un choc thermique.
9. DE NE PAS LAISSER LA GRILLE SUR LE FEU LORSQU'IL NE CUIT PAS.

### III. UTILISATION DU BARBECUE

1. **À UTILISER UNIQUEMENT AVEC DU CHARBON DE BOIS ET DU BOIS.** LE BARBECUE N'EST PAS CONÇU POUR ÊTRE UTILISÉ AVEC D'AUTRES COMBUSTIBLES. **CHARGER MAX. 1.5 KG.**
2. En surchargeant le barbecue, il y a un risque d'endommager l'appareil et les utilisateurs. En outre, la **perte de garantie**.
3. Avant de commencer la cuisson, attendre qu'une couche de cendres recouvre le combustible. Le combustible doit être maintenu incandescent pendant au moins 30 min avant d'effectuer la première cuisson.
4. Une fois de plus, nous vous rappelons de ne pas verser de liquide inflammable pour allumer ou relancer le barbecue.
5. Pour des raisons évidentes de sécurité, nous déconseillons vivement de déplacer le barbecue lorsqu'il est allumé. S'il est indispensable de le déplacer, faites-le avec la plus grande prudence.

### IV. NETTOYAGE, STOCKAGE ET MAINTENANCE

1. Attendez que le barbecue ait complètement refroidi.
2. Ne laissez pas votre barbecue sous la pluie. Ne laissez pas d'eau stagnante sur les surfaces de cuisson, les tables ou le tiroir collecteur de graisse : risque de détérioration et/ou de corrosion prématurée.
3. Pour des raisons d'hygiène et de sécurité, et afin de conserver le barbecue le plus longtemps possible : après chaque opération de cuisson, nettoyez soigneusement l'appareil et le jeu d'accessoires (y compris le tiroir collecteur de graisse) à l'eau chaude savonneuse pour éliminer toute trace de graisse et avec un chiffon doux non abrasif. Rincez, séchez et graissez les surfaces de moulage.
4. N'utilisez jamais d'objets ou de détergents abrasifs.
5. Avec l'usage, il est normal que la peinture des pièces en contact direct avec les braises se détériore. Nous recommandons de nettoyer et de repeindre régulièrement ces surfaces, tous les 2 ou 3 usages, avec de la peinture ignifuge.

## ENGLISH

### II. SAFETY INSTRUCTIONS

For your safety:

1. The barbecue must be installed on a stable horizontal support before use.
2. WARNING! This barbecue will become very hot, do not move it during operation.
3. Do not use indoors!
4. WARNING! Do not use spirit or petrol for lighting or relighting! Use only firelighters complying with EN 1860-3!
5. WARNING! Keep children and pets away.
6. **THE BARBECUE WILL BE VERY HOT. USE ONLY ON STONE OR BRICK SURFACES, NEVER ON WOOD, PLASTIC OR OTHER FLAMMABLE MATERIALS.**
7. On a windy day, place your barbecue in such a way that the wind does not raise sparks.
8. DO NOT EXTINGUISH THE BARBECUE WITH WATER to avoid thermal shock.
9. DO NOT LEAVE THE GRID ON THE HEAT WHEN IT IS NOT COOKING.

### III. USE OF THE BARBECUE

1. **USE ONLY WITH CHARCOAL OR WOOD.** THE BARBECUE IS NOT DESIGNED TO BE USED WITH OTHER FIRE-PRODUCING FUELS. **MAX. LOADING 1.5 KG.**
2. Overloading the barbecue could cause damage to the appliance and users. In addition, **the loss of the warranty.**
3. Before starting to cook, check that the fuel is covered with ashes. The fuel must be kept incandescent for at least 30 minutes before carrying out the first firing.
4. Once again, we remind you not to pour flammable liquid to light or revive the barbecue.
5. For obvious safety reasons, we strongly advise against moving the barbecue while it is lit. If it is essential to move it, do so with the utmost caution.

### IV. CLEANING, STORAGE AND MAINTENANCE

1. Wait until the barbecue has cooled down completely.
2. NEVER LEAVE THE BARBECUE OUTDOOR AFTER USING, do not leave any standing water on the cooking surfaces, the tables, or the fat collection drawer: risk of premature deterioration and/or corrosion.
3. For reasons of hygiene and safety: carefully clean the appliance and the set of accessories (including the grease collection drawer) after each cooking operation with hot soapy water to remove all grease residues and with a soft, non-abrasive cloth. Rinse, dry and grease the casting surfaces.
4. Cleaning the grill/grill to keep food warm: never use objects or abrasive scrubbing detergents. Clean these areas after each use with hot soapy water and a soft non-abrasive cloth. Rinse and dry.
5. With use, it is normal for the paint to deteriorate on the parts in direct contact with the embers. We recommend cleaning and repainting these surfaces regularly, every 2 or 3 uses, with fireproof paint.

## ESPAÑOL

### II. INSTRUCCIONES DE SEGURIDAD

Por tu seguridad :

1. La barbacoa debe instalarse sobre un soporte horizontal estable antes de su uso.
2. ¡ATENCIÓN! ¡Esta barbacoa se calentará mucho, no la mueva durante su utilización!
3. ¡No utilizar en locales cerrados!
4. ¡ATENCIÓN! ¡No use alcohol o gasolina para encender o avivar el fuego! Utilice únicamente los combustibles de encendido conformes a la Norma EN 1860-3.
5. ¡ATENCIÓN! ¡No deje la barbacoa al alcance de los niños y animales domésticos!
6. **LA BARBACOA ESTARÁ MUY CALIENTE. UTILÍCELA ÚNICAMENTE SOBRE SUPERFICIES DE PIEDRA O LADRILLO, NUNCA SOBRE MADERA, PLÁSTICO U OTROS MATERIALES INFLAMABLES.**
7. En un día ventoso, coloque su barbacoa de forma que el viento no levante chispas.
8. NO APAGAR LA BARBACOA CON AGUA para evitar choques térmicos.
9. NO DEJE LA PARRILLA AL CALOR CUANDO NO ESTÉ COCINANDO.

### III. USO DE LA BARBACOA

1. **SOLO PARA USO CON CARBÓN Y LEÑA.** LA BARBACOA NO ESTÁ DISEÑADA PARA USO CON OTROS COMBUSTIBLES. **CARGA MÁXIMA. 1,5 KG.**
2. Al sobrecargar la barbacoa existe el riesgo de dañar el aparato y los usuarios. Además, **pérdida de garantía.**
3. Antes de comenzar a cocinar, verifique que el combustible está recubierto de cenizas. El combustible debe mantenerse incandescente durante al menos 30 minutos antes de realizar el primer encendido.
4. Una vez más, le recordamos que no vierta ningún líquido inflamable para encender o reiniciar la barbacoa.
5. Por obvias razones de seguridad, desaconsejamos encarecidamente mover la barbacoa cuando esté encendida. Si es imprescindible moverlo, hágalo con la máxima precaución.

### IV. LIMPIEZA, ALMACENAMIENTO Y MANTENIMIENTO

1. Espere hasta que la barbacoa se haya enfriado por completo.
2. No dejes tu barbacoa bajo la lluvia; no dejar agua estancada en las superficies de cocción, mesas o cajón recoge grasas: riesgo de deterioro y/o corrosión prematura.
3. Por razones de salud y seguridad, y con el fin de mantener la barbacoa el mayor tiempo posible: después de cada cocción, limpie cuidadosamente el aparato y el conjunto de accesorios (incluido el cajón recoge grasas) con agua caliente y jabón para eliminar cualquier resto de grasa y con un paño suave no abrasivo. Enjuague, seque y engrase las superficies de fundición.
4. Nunca use objetos abrasivos o detergentes.
5. Con el uso, es normal que la pintura de las partes en contacto directo con las brasas se deteriore. Recomendamos limpiar y repintar regularmente, cada 2 o 3 usos, estas superficies con pintura ignífuga.