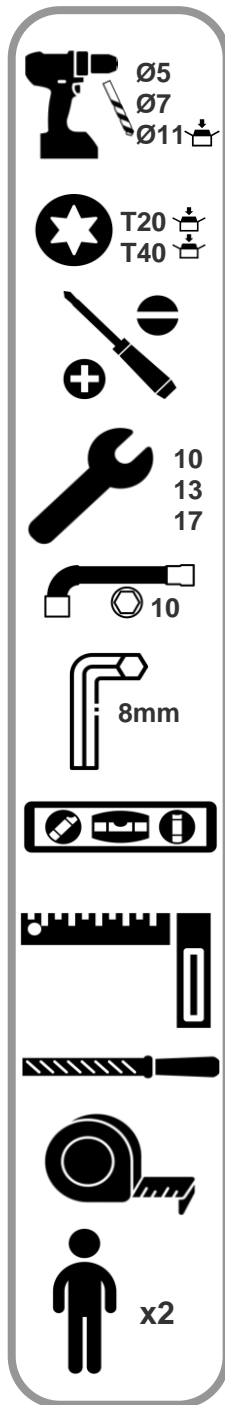
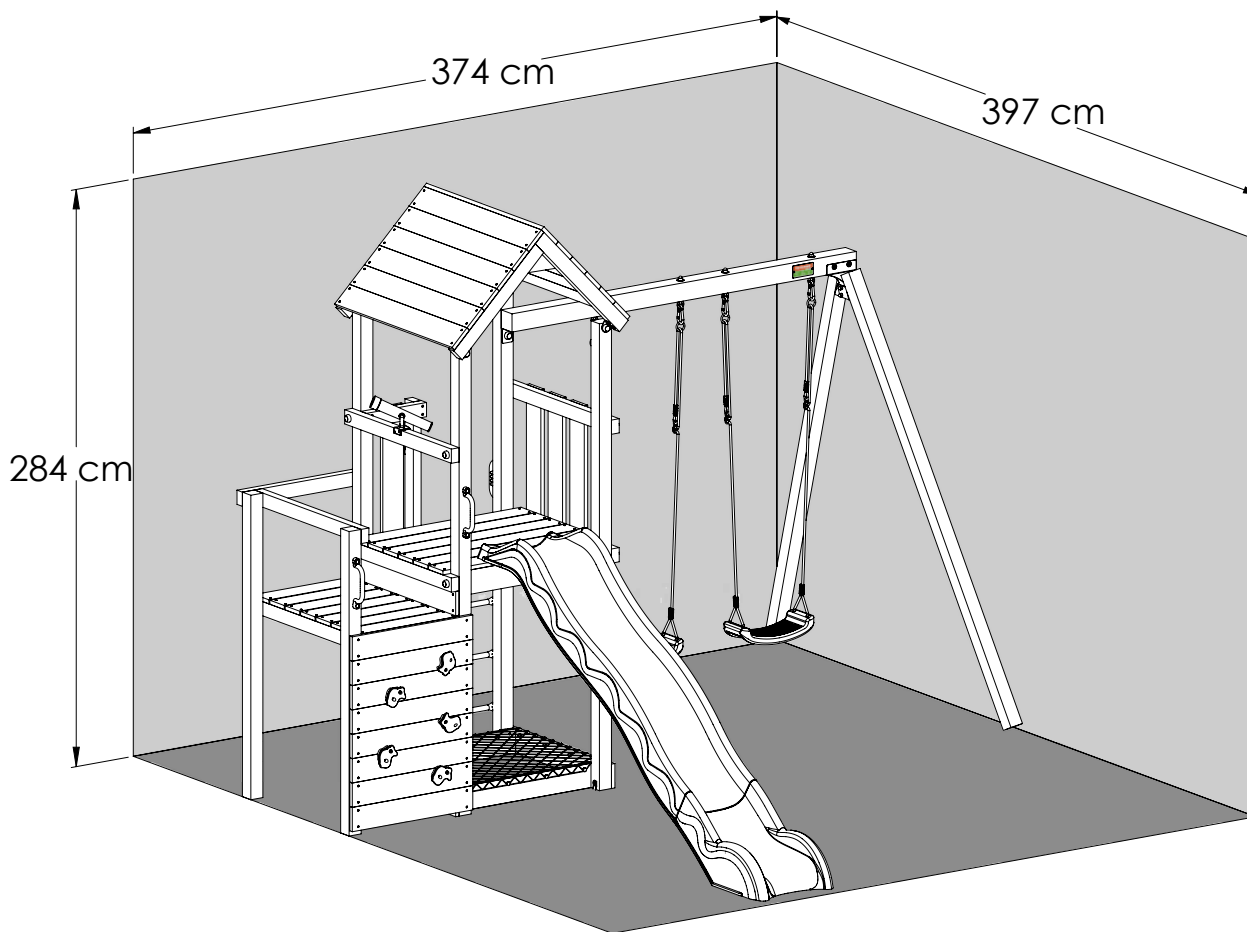


# ULTRA Xplorer



ATTENTION - WARNING  
ACHTUNG - AVVERTENZA  
ADVERTENCIA - ATENÇÃO  
OSTRZEŻENIE  
WAARSCHUWING  
OPOZORILA



- FR** Notice de Montage : Lire ces instructions avant utilisation, s'y conformer et les garder comme références.  
Attention : Risque de chute. Réservé à un usage familial en extérieur. Sous les responsabilités et surveillance des parents. Ancrage impératif avec du béton.
- EN** Assembly instructions: Read these instructions before use, ensure you comply with them, and keep them as a reference.  
Warning : Risk of falling. This product is for family and outdoor use only. Under the responsibility and supervision of the parents. Structure must be anchored using concrete.
- DE** Montageanleitung: Bitte vor Gebrauch sorgfältig lesen, die darin enthaltenen Anweisungen befolgen und zum späteren Nachschlagen sicher aufbewahren.  
Achtung : Sturzgefahr. Nur für den privathäuslichen Gebrauch im Freien vorgesehen. Unter der Verantwortung und Aufsicht der Eltern. Eine Verankerung mit dem mit Beton ist zwingend erforderlich.
- NL** Montagetip: Lees deze instructies vóór gebruik, volg ze na en hou ze bij ter informatie.  
Waarschuwing : Valgevaar. Voorbehouden aan outdoor gebruik in gezinsverband. Onder verantwoordelijkheid en toezicht van de ouders. Verplicht te verankeren met beton.
- IT** Istruzioni di montaggio: Leggere queste istruzioni prima dell'utilizzo, rispettarle e conservarle come promemoria.  
Avvertenza : Rischio di caduta. Riservato a un uso familiare in ambienti esterni. Sotto la responsabilità e la supervisione dei genitori. Ancoraggio obbligatorio con il cemento.
- ES** Instrucciones de montaje: Lea y siga las instrucciones antes de utilizar el producto. Consérvelas para futuras consultas.  
Advertencia : Riesgo de caídas. Se trata de un producto diseñado para uso familiar y en el exterior. Bajo la responsabilidad y supervisión de los padres. Anclaje obligatorio con hormigón.
- PT** Instruções de Montagem: é favor ler atentamente as presentes instruções antes de utilizar o produto, respeitá-las e guardá-las como referência.  
Atenção! Risco de cair. Produto reservado exclusivamente ao uso exterior e familiar. Sob a responsabilidade e supervisão dos pais. É obrigatório fixá-lo com o auxílio do com betão.
- PL** Instrukcja montażu: przed użyciem zapoznać się z instrukcją, postępować według wskazań i zachować do późniejszego wglądu.  
Ostrzeżenie : Ryzyko upadku. Produkt przeznaczony do użytku domowego na zewnątrz. Pod odpowiedzialnością i nadzorem rodziców. Kotwienie obowiązkowe za pomocą betonie.
- SI** Navodila za montažo: Pred uporabo preberite ta navodila, jih upoštevajte in jih shranite za kasnejšo uporabo.  
Opozorilo! Nevarnost padca. Samo za domačo uporabo. Noge izdelka morajo biti pritrjene s zabetonirane.

# TRIGANO

41170 CORMENON - FRANCE

FR - Ce produit est un jouet d'activité répondant aux exigences des normes européennes NF EN 71, dans les conditions de montage et d'utilisation détaillées dans cette notice.

#### MONTAGE :

- Lisez cette notice avant le montage du produit et respectez les consignes.
- Conservez-la comme référence pour les opérations d'entretien ultérieures ou l'identification des composants par notre SAV.
- Le montage doit être effectué par des adultes, hors de portée des enfants, pour éviter tous risques de blessure ou d'étouffement avec des petites pièces ou des éléments d'emballage.
- Ce produit est conçu avec des écrous anti-desserage. Il est donc normal que le vissage soit ferme. Sauf indications contraires dans la notice, serrez jusqu'à supprimer l'espace entre les pièces à assembler, puis effectuez encore un demi-tour.
- L'ancrage du produit est impératif.
- Il doit être fait sur une surface nivelée, à 2 m minimum de tout objet, structure ou obstacle (ex : mur, barrière, branche d'arbre, fil à linge ou câble électrique).
- N'installez pas le produit sur du béton, de l'asphalte ou tout autre revêtement en dur. Privilégiez un sol meuble (ex : herbe, sable ou dalles amortissantes).
- Si votre produit comporte un toboggan, nous vous recommandons de ne pas l'orienter directement face au soleil.

#### UTILISATION : Attention !

- Ce produit est conçu pour des enfants de 3 à 12 ans (50 kg max par enfant).
- Il ne convient pas aux enfants de moins de 36 mois (sauf siège bébé).
- Il est réservé à un usage familial et en extérieur.
- Face au risque de chute, l'utilisation du jouet d'activité doit se faire sous la supervision d'un adulte.
- Les utilisateurs doivent porter des vêtements adaptés au jeu, sans cordelettes ni accessoires pouvant rester accrochés.
- Ils ne doivent pas boire, manger ou adopter tout autre comportement dangereux pendant l'utilisation du jouet d'activité.

MAINTENANCE : Avant la mise en service, au début de chaque saison, ainsi qu'à intervalles réguliers en cours de saison.

- Vérifiez l'absence d'éventuels défauts de la structure.
- Si des tâches de rouille apparaissent sur les éléments métalliques peints, traitez-les avec un produit adapté.
- Inspectez toutes les vis, les écrous et les systèmes de fixation des agrès. Resserrez-les si nécessaire. Si les systèmes de fixation des agrès grincent, utilisez un lubrifiant aérosol à base de silicone. En cas de doute ou à l'apparition de rouille, remplacez-les par des composants identiques.
- Remplacez les caches des vis et des écrous en cas de perte ou à la moindre dégradation.
- Vérifiez l'état des agrès et remplacez-les aux premiers signes d'usure par des agrès de même nature et de même conception que ceux d'origine.
- Pour une meilleure durée de vie des agrès, du toboggan et des autres pièces plastiques, mettez-les à l'abri l'hiver ou en cas de non-utilisation prolongée.
- Les tissus, bâches et autres composants plastiques doivent être nettoyés à l'aide d'une éponge humide. N'utilisez pas de produits agressifs.

À défaut de procéder à toutes ces vérifications et remises en état éventuelles, le produit peut se renverser ou constituer un danger.

#### INFORMATIONS POUR LES PRODUITS CONTENANT DU BOIS :

- Le bois est un matériau qui réagit naturellement aux variations de température et d'humidité. Lorsqu'il sèche, il se rétracte de façon irrégulière, entraînant l'apparition de fentes. Même si celles-ci peuvent sembler impressionnantes, elles ne nuisent en rien à la solidité et à la durabilité de votre produit. C'est pourquoi elles ne rentrent pas dans le cadre de la garantie. Contrôlez simplement la présence d'échardes et poncez-les si nécessaire.
- Le bois étant traité par imprégnation autoclave, aucun traitement supplémentaire contre les intempéries et le pourrissement n'est nécessaire. N'utilisez pas de vernis ou de peinture qui rendrait les surfaces glissantes.
- Pour plus d'informations sur le bois, nous vous invitons à visiter la page dédiée sur notre site à l'adresse suivante : [www.triganojardin.com/le-bois-chez-trigano](http://www.triganojardin.com/le-bois-chez-trigano)

SAV : Toute intervention ou modification du produit, qui sortirait du cadre de cette notice, entraînera la perte de la garantie. Seules les pièces détachées fournies par TRIGANO doivent être utilisées. Pour toute demande de SAV, connectez-vous sur [www.triganojardin.com/sav/](http://www.triganojardin.com/sav/)

Nous vous souhaitons, ainsi qu'à vos enfants, de passer d'agréables moments avec votre nouveau produit TRIGANO.

EN - This product is an activity toy that complies with the NF EN 71 European standards in how it is to be assembled and used, as detailed in these instructions.

#### ASSEMBLY :

- These instructions must be read prior to assembling the product, and compiled with.
- Keep them at hand for any maintenance or upkeep to be conducted at a later date, or for assisting our after-sales team in identifying parts.
- Assembly must be carried out by adults, out of reach of children to avoid any risk of injury or suffocation by small parts or packaging.
- This product is designed with anti-loosening nuts. They should therefore be tight. Unless otherwise specified in the instructions, tighten until there is no space between the parts to assemble, and follow up with an extra half-turn.
- The product must imperatively be anchored.
- This must be carried out on a level surface at least two metres away from any object, structure, or obstacle (such as a wall, barrier, tree branch, laundry line, or electric cable).
- Do not set up the product over concrete, asphalt, or any other type of hard-surfaced ground. Choose soft ground (such as grass, sand, or protective mats).
- If your product includes a slide, we recommend not positioning it in direct sunlight.

#### USE: Warning!

- This product is designed for children aged 3 to 12 (50 kilos max. per child).
- Not suitable for children under 3 years (except baby seat).
- This product is for family and outdoor use only.
- Due to the risk of falling, this activity toy must only be used under adult supervision.
- Users must wear appropriate play clothing free from any dangling ties or accessories that might catch.

- They must not eat, drink, or engage in any other form of dangerous behaviour while using the activity toy.

MAINTENANCE: At the beginning of each season, and at regular intervals during the season.

- Check that the structure is free from any potential defects.
- If rust appears on the painted metallic parts, treat them using a suitable product.
- Inspect all the apparatuses' screws, nuts, and fastening/fixing systems. Tighten them if necessary. If the apparatuses' fastening/fixing systems creak or squeak, apply a silicone spray lubricant. If in doubt, or in the event of rusting, replace parts with identical parts.
- Replace screw and nut heads in the event they are lost or show the slightest sign of wear.
- Check up on the apparatuses and replace them at the first sign of wear by apparatuses of the same kind and design as the original apparatuses.
- To improve the lifespan of the apparatuses, slide, and other plastic parts, keep them in a dry place over winter or when not in use for an extended period.
- Fabric and tarp components and other plastic parts must be cleaned with a damp sponge. Do not use harsh products.

If these checks and maintenance jobs are not performed, the structure could fall over or become dangerous.

#### INFORMATION FOR PRODUCTS THAT CONTAIN WOOD:

- Wood is a material that reacts naturally to variations in temperature and humidity. When wood dries, it shrinks unevenly, which can cause splitting. Although this may look striking, it does not impact on your product's lifespan or sturdiness, which is why this isn't covered by the warranty. Simply check for splinters and sand them down where necessary.
- Because the wood has been treated via autoclave impregnation, no further weather/rotting treatment is required. Do not varnish or paint in such a way as to make the surfaces slippery.

SPARE PARTS: Any intervention or changes made to the product beyond the scope of these instructions shall not be covered by the warranty. Only TRIGANO replacement parts should be used. For any after-sales questions you might have, log on to [www.triganojardin.com/sav/](http://www.triganojardin.com/sav/)

We wish you and your children pleasant playtimes with your new TRIGANO product.

DE - Dieses Produkt ist ein Spielgerät, das den Anforderungen der europäischen Norm NF EN 71 entspricht, sofern Montage und Nutzung den in dieser Anleitung aufgeführten Bedingungen entsprechen.

#### MONTAGE:

- Lesen Sie diese Anleitung vor dem Zusammenbau des Produkts und befolgen Sie die Anweisungen.
- Bewahren Sie sie als Referenz für spätere Wartungsarbeiten oder zur Identifizierung von Komponenten durch unseren Kundendienst auf.
- Die Montage sollte von Erwachsenen außerhalb der Reichweite von Kindern durchgeführt werden, um Verletzungs- oder Erstickungsgefahr durch Kleinteile oder Verpackungsmaterial zu vermeiden.
- Dieses Produkt wurde mit Sicherungsmuttern entworfen. Es ist daher normal, dass beim Einziehen der Schrauben ein wenig Kraftaufwand nötig ist. Wenn in der Anleitung nichts anderes angegeben ist, ziehen Sie die Schraube fest, bis zwischen den zu verbindenden Teilen kein Spalt mehr vorhanden ist. Drehen Sie die Schraube dann noch einmal um eine halbe Umdrehung weiter.
- Die Bodenverankerung des Produkts ist zwingend erforderlich.
- Sie sollte auf einer ebenen Fläche und mit einem Abstand von mindestens 2 m zu anderen Objekten, Bauten oder Hindernissen (z. B. Mauern, Zäune, Äste, Wäscheleinen oder Stromkabel) erfolgen.
- Installieren Sie das Produkt nicht auf Beton, Asphalt oder anderen Hartbelägen. Bevorzugen Sie einen weichen Untergrund (z. B. Gras, Sand oder Fallschutzplatten).
- Wenn Ihr Produkt eine Rutsche umfasst, empfehlen wir Ihnen, diese nicht frontal zur Sonne hin auszurichten.

#### NUTZUNG: Achtung !

- Dieses Produkt ist für Kinder von 3 bis 12 Jahre geeignet (max. 50 kg pro Kind).
- Es ist nicht für Kinder unter 36 Monaten geeignet (außer Kindersitz).
- Es ist nur für den privathäuslichen Gebrauch im Freien vorgesehen.
- Angesichts der Sturzgefahr sollte das Spielgerät nur unter Aufsicht eines Erwachsenen verwendet werden.
- Bei der Nutzung muss Kleidung getragen werden, die zum Spielen geeignet ist, ohne Bänder oder Accessoires, die hängen bleiben können.
- Während der Nutzung des Spielgeräts darf nicht getrunken, gegessen oder ein anderes gefährliches Verhalten an den Tag gelegt werden.

WARTUNG: Zu Beginn jeder Saison sowie regelmäßig während der Gebrauchssaison zu befolgen.

- Überprüfen Sie die Struktur auf mögliche Mängel.
- Wenn Rostflecken auf lackierten Metallteilen auftreten, behandeln Sie diese mit einem geeigneten Mittel.
- Überprüfen Sie alle Schrauben, Muttern und Befestigungssysteme der Turngeräte. Ziehen Sie sie gegebenenfalls nach. Wenn die Befestigungssysteme der Turngeräte quitschen, verwenden Sie ein Schmiermittel auf Silikonbasis zum Sprühen. Im Zweifelsfall oder bei Auftreten von Rost sollten Sie die Befestigungssysteme durch identische Komponenten ersetzen.
- Ersetzen Sie die Abdeckungen von Schrauben und Muttern, wenn sie verloren gehen oder bei der geringsten Beschädigung.
- Überprüfen Sie den Zustand der Turngeräte und ersetzen Sie diese bei ersten Anzeichen von Verschleiß durch Geräte derselben Art und Ausführung.
- Um die Lebensdauer der Turngeräte, der Rutsche und anderer Kunststoffteile zu erhöhen, sollten Sie sie im Winter oder bei längerer Nichtbenutzung an einem geschützten Ort lagern.
- Textil, Planen und andere Kunststoffkomponenten sollten mit einem feuchten Schwamm gereinigt werden. Verwenden Sie keine aggressiven Reinigungsmittel.
- Sollten Sie es versäumen, all die vorgenannten Überprüfungen und Instandhaltungsmaßnahmen durchzuführen, riskieren Sie, dass das Gerät seine Standfestigkeit verliert und zur Gefahrenquelle wird.

#### INFORMAZIONE FÜR PRODUKTE, DIE HOLZ ENTHALTEN:

- Holz ist ein Material, das auf natürliche Weise auf Temperatur- und Feuchtigkeitsschwankungen reagiert. Wenn es trocknet, zieht es sich unregelmäßig zusammen, wodurch Risse entstehen. Auch wenn diese oberflächlich aussehen mögen, beeinträchtigen sie in keiner Weise die Belastbarkeit und Haltbarkeit Ihres Produkts. Daher fallen sie nicht unter die Garantie. Kontrollieren Sie einfach, ob Splitter vorhanden sind, und schleifen Sie die Holzbestandteile gegebenenfalls ab.
- Da das Holz kesseldruckimprägniert ist, ist keine zusätzliche Behandlung gegen Witterung und Faulen erforderlich. Verwenden Sie keine Lacke oder Farben, die die Oberflächen rutschig machen.

ERSATZTEILE: Jegliche Eingriffe oder Veränderungen am Produkt, die über den Rahmen dieser Anleitung hinausgehen, führen zum Garantieverlust. Es dürfen ausschließlich Ersatzteile von TRIGANO verwendet werden. Für Kundendienstanfragen loggen Sie sich ein unter [www.triganojardin.com/sav/](http://www.triganojardin.com/sav/)

Wir wünschen Ihnen und Ihren Kindern viel Spaß mit Ihrem neuen TRIGANO Produkt.

IT - Questo prodotto è un giocattolo per attività che soddisfa i requisiti delle norme europee NF EN 71, nelle condizioni di montaggio e utilizzo descritte in questo libretto.

#### MONTAGGIO:

- Leggere questo libretto prima del montaggio del prodotto e seguire le istruzioni.
- Conservarlo come riferimento per le successive operazioni di manutenzione o l'identificazione dei vari elementi del prodotto da parte del nostro Servizio Post-Vendita.
- Il montaggio deve essere effettuato da adulti, fuori dalla portata dei bambini, per evitare qualsiasi rischio di lesioni o soffocamento causato da piccoli pezzi o elementi di imballaggio.
- Questo prodotto è stato progettato con dadi autobloccanti. È quindi normale che l'avvitamento richieda una certa forza. Salvo indicazioni contrarie espresse nel libretto, stringere fino ad annullare lo spazio tra i pezzi da assemblare ed effettuare poi un ulteriore mezzo giro.
- L'ancoraggio del prodotto è obbligatorio.
- Deve essere eseguito su una superficie piana, a una distanza minima di 2 metri da qualsiasi altro oggetto, struttura od ostacolo (es.: muro, barriera, ramo d'albero, filo per biancheria o cavo elettrico).
- Non installare il prodotto su calcestruzzo, asfalto o altri rivestimenti duri. Preferire un terreno soffice (es.: erba, sabbia o lastre ammortizzanti).
- Se il prodotto comporta uno scivolo, consigliamo di non orientarlo direttamente di fronte al sole.

#### UTILIZZO: Avvertenza!

- Questo prodotto è stato progettato per bambini dai 3 ai 12 anni (peso massimo di 50 kg per bambino).
- Non adatto ai bambini di un'età inferiore ai 36 mesi (eccetto seggiolino per bambini).
- Riservato a un uso in famiglia e all'aria aperta.
- Visto il rischio di caduta, l'utilizzo del giocattolo per attività deve avvenire sotto la supervisione di un adulto.
- Gli utilizzatori devono indossare indumenti adatti al gioco, senza cordicelle o accessori che potrebbero impigliarsi.
- Non devono bere, mangiare o comportarsi in modo pericoloso durante l'uso del giocattolo.

MANUTENZIONE: All'inizio di ogni stagione e ad intervalli regolari nel corso della stagione.

- Verificare l'assenza di eventuali difetti strutturali.
  - Se dovessero comparire macchie di ruggine sugli elementi metallici verniciati, trattarle con un prodotto adeguato.
  - Ispezionare tutte le viti, i dadi e i sistemi di fissaggio degli attrezzi. Se del caso, stringerli. Se i sistemi di fissaggio degli attrezzi cigolano, usare un lubrificante aerosol a base di silicone. In caso di dubbio o comparsa di ruggine, sostituirli con pezzi identici.
  - Sostituire le protezioni delle viti e dei dadi in caso di smarrimento o tracce di deterioramento.
  - Controllare lo stato degli attrezzi e sostituirli ai primi segni di usura con attrezzi dello stesso tipo di quelli originali.
  - Per una migliore durata degli attrezzi, dello scivolo e degli altri pezzi di plastica, metterli al riparo in inverno o in caso di non utilizzo prolungato.
  - Tessuti, teli e altri componenti in plastica devono essere puliti con una spugna umida. Non usare prodotti aggressivi.
- Nel caso in cui questi controlli e restauri non vengano effettuati, il gioco può rovesciarsi o costituire un pericolo.

#### INFORMAZIONI PER I PRODOTTI CONTENENTI LEGNO:

- Il legno è un materiale che risponde naturalmente alle variazioni di temperatura e umidità. Quando si asciuga, si ritrae in modo irregolare, provocando la comparsa di fessure. Anche se possono sembrare impressionanti, le suddette fessure non pregiudicano la solidità e la durata di vita del prodotto. Per questo motivo, non rientrano nell'ambito della garanzia. È sufficiente verificare l'eventuale presenza di schegge e levigane ove necessario.
- Poiché il legno è trattato mediante impregnazione in autoclave, non è necessario alcun trattamento supplementare contro le intempéries e la decomposizione. Non utilizzare vernici o smalti che potrebbero rendere le superfici scivolose.

SERVIZIO POST VENDITA: Qualsiasi intervento o modifica del prodotto che non rientri nell'ambito di questo libretto comporterà la decadenza della garanzia. Devono essere utilizzati solo pezzi di ricambio TRIGANO. Per qualsiasi richiesta al Servizio Post-Vendita, connettersi a [www.triganojardin.com/sav/](http://www.triganojardin.com/sav/)

Auguriamo a voi e ai vostri bambini di trascorrere piacevoli momenti con il vostro nuovo prodotto TRIGANO.

ES - Este producto es un juguete de actividad que cumple los requisitos de las normas europeas NF EN 71, en las condiciones de montaje y utilización detalladas en este documento.

#### MONTAGE:

- Lea este manual antes de montar el producto y siga las instrucciones.
- Consérvelo como referencia para las operaciones de mantenimiento posteriores o para que nuestro servicio posventa pueda identificar los componentes.
- El montaje deben realizarlo personas adultas, fuera del alcance de los niños, para evitar riesgos de heridas o de asfixia con piezas pequeñas o elementos del embalaje.
- Este producto está diseñado con tuercas de seguridad. Por lo tanto, en principio los tornillos no deberían aflojarse. Salvo indicación de lo contrario en las instrucciones, se deben apretar las piezas hasta que no quede ningún espacio entre ellas y, una vez hecho esto, efectuar media vuelta más.
- El anclaje del producto es obligatorio.
- Debe realizarse sobre una superficie nivelada, a 2 m como mínimo de cualquier objeto, estructura u obstáculo (por ejemplo: muro, barrera, rama de árbol, cuerda para tender la ropa o cable eléctrico).
- No instale el producto sobre hormigón, asfalto o cualquier otro tipo de revestimiento duro. Dé prioridad a un suelo mullido (por ejemplo: hierba, arena o losas amortiguadoras).
- Si el producto incluye un tobogán, le recomendamos que no lo oriente directamente hacia el sol.

#### UTILIZACION: ¡Advertencia!

- Este producto se ha diseñado para niños de 3 a 12 años (50 kg máx. por niño).
- No recomendado para menores de 36 meses (excepto asiento de bebé).
- Se trata de un producto diseñado para uso familiar y en el exterior.
- Ante el riesgo de caída, el uso del juguete de actividad debe hacerse bajo la supervisión de un adulto.
- Los usuarios deberán llevar ropa adecuada y adaptada al juego, sin cuerdas ni accesorios que puedan engancharse.

- No deben beber, comer ni adoptar ningún otro comportamiento peligroso durante la utilización del juguete de actividad.

**MANTENIMIENTO:** Antes de empezar a utilizar el producto, al comenzar la temporada principal de uso y regularmente a lo largo del año.

- Compruebe que no existan defectos en la estructura.
- Si aparecen manchas de óxido en los elementos metálicos pintados, habrá que tratarlos con un producto adaptado.
- Compruebe todos los tornillos, tuercas y sistemas de fijación de los aparatos. Reajústelos si fuera necesario. Si los sistemas de fijación de los aparatos chirrían, utilice un lubricante en aerosol a base de silicona. En caso de duda o de aparición de óxido, sustitúyalos por componentes idénticos.
- Sustituya las tapas de los tornillos y de las tuercas en caso de pérdida o al menor signo de deterioro.
- Compruebe el estado de los aparatos y sustitúyalos tras el primer signo de desgaste por materiales de la misma naturaleza y diseño que los originales.
- Para una mayor vida útil de los aparatos, el tobogán y otras piezas de plástico, guárdelos en invierno o en caso de que no los vaya a utilizar durante algún tiempo.
- Limpie los tejidos, lonas y demás componentes plásticos con una esponja húmeda. No utilice productos abrasivos.

En caso de que no efectúe las comprobaciones y las reparaciones necesarias que puedan surgir, el juego podría volcar o suponer un riesgo.

#### INFORMACIÓN SOBRE LOS PRODUCTOS QUE CONTIENEN MADERA:

- La madera es un material que reacciona de forma natural a las variaciones de temperatura y humedad. Cuando se seca, se retrae de forma irregular, provocando la aparición de hendiduras. Aunque puedan parecer alarmantes, no afectan a la solidez y durabilidad del producto, por lo que no se incluyen en el marco de la garantía. Controle simplemente la presencia de astillas y lixelas si es necesario.
- Como la madera está tratada por impregnación en autoclave, no es necesario aplicar ningún tratamiento adicional contra la intemperie y la putrefacción. No utilice barnices o pinturas que vuelvan las superficies resbaladizas.

**SPV:** Qualquer intervenção ou modificação del producto ajena al marco de este manual supondrá la pérdida de la garantía. Solo deben utilizarse piezas de repuesto TRIGANO. Para solicitar la asistencia del servicio posventa, póngase en contacto con [www.triganojardin.com/sav/](http://www.triganojardin.com/sav/)

Esperamos que disfrute, junto a sus hijos, de grandes momentos con su nuevo producto TRIGANO.

**PT -** Este produto é um brinquedo de atividade que cumpre os requisitos das normas europeias NF EN 71, nas condições de montagem e de utilização descritas no presente folheto.

#### MONTAGEM:

- Leia este folheto antes da montagem do produto e respeite as instruções.
- Conserve-o para referência nas operações de manutenção subsequentes ou para a identificação de componentes junto do nosso serviço pós-venda.
- A montagem deve ser efetuada por adultos, fora do alcance das crianças, de modo a evitar quaisquer riscos de ferimentos ou de asfixia com peças pequenas ou elementos da embalagem.
- Este produto foi concebido com porcas freadas. Assim, é normal que o aparafusamento seja firme. Salvo indicação contrária nas instruções, aperte até eliminar o espaço entre as peças a montar e dê mais meia-volta.
- A ancoragem do produto é imperativa.
- Deve ser feita sobre uma superfície nivelada, no mínimo a 2 m de qualquer objeto, estrutura ou obstáculo (ex.: muro, vedação, ramo de árvore, estendal ou cabo elétrico).
- Não instale o produto sobre betão, asfalto ou qualquer outro revestimento rígido. Dê preferência a um solo pouco firme (ex.: erva, areia ou piso amoteceador).
- Caso o seu produto inclua um escorrega, recomendamos que não o oriente diretamente de frente para o sol.

#### UTILIZAÇÃO: Atenção!

- Este produto foi concebido para crianças com idades entre 3 e 12 anos (máx. 50 kg por criança).
- Este produto não é adequado a crianças com menos de 36 meses (exceto assento de bebé).
- Destina-se a um uso doméstico e no exterior.
- Devido ao risco de queda, a utilização do brinquedo de atividade deve realizar-se sob a supervisão de um adulto.
- Os utilizadores devem usar roupa adaptada ao jogo, sem cordões nem acessórios suscetíveis de ficarem presos.
- Não devem beber, comer nem adotar qualquer outro comportamento perigoso durante a utilização do brinquedo de atividade.

**MANUTENÇÃO:** Antes da utilização, no início de cada estação, assim como em intervalos regulares durante a estação.

- Verifique a ausência de eventuais defeitos da estrutura.
- Caso surjam manchas de ferrugem nos componentes metálicos pintados, trate-os com um produto adaptado.
- Inspeccione todos os parafusos, porcas e sistemas de fixação dos aparelhos. Aperte-os se necessário. Caso os sistemas de fixação dos aparelhos rangem, use um lubrificante de silicone em spray. Em caso de dúvida ou de aparecimento de ferrugem, substitua-os com componentes idénticos.
- Substitua as tampas dos parafusos e das porcas em caso de perda ou ao mais pequeno sinal de degradação.
- Verifique o estado dos aparelhos e substitua-os ao primeiro sinal de desgaste por aqueles do mesmo tipo e com a mesma conceção dos aparelhos de origem.
- Para uma maior durabilidade dos aparelhos, do escorrega e dos outros componentes de plástico, abrigue-os durante o inverno ou em caso de não utilização prolongada.
- Os tecidos, coberturas e outros componentes de plástico devem ser limpos com uma esponja húmeda. Não utilize produtos agressivos.

Caso não realize todas estas verificações e eventuais reparações, o jogo pode cair ou constituir um risco.

#### INFORMAÇÕES PARA OS PRODUTOS COM MADEIRA:

- A madeira é um material que reage naturalmente às variações de temperatura e de humidade. Quando seca, retrai-se de forma irregular, levando ao surgimento de fendas. Embora possam parecer impressionantes, estas não prejudicam em nada a solidez e a durabilidade do seu produto. E por esse motivo que não são abrangidas pela garantia. Controle apenas a presença de lascas e lixe-as se necessário.
- A madeira, sendo tratada por impregnação autoclave, não requer qualquer tratamento suplementar contra as intempéries e o apodrecimento. Não utilize verniz nem tinta suscetível de deixar as superfícies escorregadias.

**SPV:** Qualquer intervenção ou alteração efetuada no produto fora do âmbito destas instruções levará à perda da garantia. Devem ser utilizadas apenas as peças sobresselentes da TRIGANO. Para qualquer pedido de serviço pós-venda, ligue-se em [www.triganojardin.com/sav/](http://www.triganojardin.com/sav/)

Convidamo-lo, a si e às crianças, a passar agradáveis momentos com o vosso novo produto TRIGANO.

**NL -** Dit product is een speeltoestel dat voldoet aan de eisen van de Europese normen NF EN 71, onder de gedetailleerde montage- en gebruiksvorschriften die in deze handleiding beschreven staan.

#### MONTAGE:

- Lees deze handleiding voorafgaande aan de montage van het product en volg de instructies.
- Bewaar deze handleiding als referentie voor toekomstige onderhoudswerkzaamheden of voor het identificeren van de onderdelen door onze Klantenservice.
- De montage moet worden uitgevoerd door volwassenen buiten het bereik van kinderen om verwondingen of verstikking door kleine onderdelen of verpakkingsmaterialen te voorkomen.
- Dit product is ontworpen met zelfborgende moeren. Het is dus normaal dat het schroeven zwaar gaat. Draai, tenzij anders vermeld in de handleiding, totdat er geen ruimte meer zit tussen de te monteren stukken en doe daarna nog een halve omwenteling.
- De verankering van het product is noodzakelijk.
- Dit moet worden uitgevoerd op een geïsoleerd oppervlak, op minstens 2 m van andere objecten, structuren of obstakels (bv. boom, slagboom, boomtak, waslijn of elektrische kabel).
- Plaats het product niet op beton, asfalt of andere harde ondergrond. Kies bij voorkeur voor een zachte ondergrond (bv. gras, zand of schokdempende tegels).
- Als uw product een glijbaan heeft, raden wij u aan deze niet rechtstreeks naar de zon te richten.

#### GEBRUIK: Waarschuwing!

- Dit product is ontworpen voor kinderen van 3 tot 12 jaar (max. 50 kg per kind).
- Het is niet geschikt voor kinderen jonger dan 36 maanden (behalve babyzitje).
- Het is bedoeld voor gebruik buitenshuis in gezinsverband.
- Vanwege het valrisico moet het speeltoestel worden gebruikt onder toezicht van een volwassene.
- De gebruikers moeten kleding dragen die geschikt is voor het toestel, zonder koordjes of accessoires die vast kunnen komen te zitten.
- Ze mogen niet drinken, eten of andere gevaarlijke gedragingen vertonen tijdens het gebruik van het speeltoestel.

**ONDERHOUD:** Vóór de ingebruikname, aan het begin van elk seizoen en tijdens het seizoen met regelmatige tussenpozen.

- Controleer op eventuele gebreken aan de structuur.
- Indien er roestvlekken verschijnen op de geschilderde metalen onderdelen, behandel deze dan met een geschikt product.
- Inspecteer alle schroeven, moeren en bevestigingssystemen van de tuigen. Draai ze indien nodig aan. Als de bevestigingssystemen van de tuigen piepen, gebruik dan een siliconen oorspray als smeermiddel. Vervang bij twijfel of bij het verschijnen van roest de onderdelen door identieke componenten.
- Vervang de schroef- en moerafdekkingen bij verlies of beschadiging.
- Controleer de staat van de tuigen en vervang deze bij de eerste tekens van slijtage door een tuig van dezelfde aard en hetzelfde ontwerp als het origineel.
- Voor een langere levensduur van de tuigen, de glijbaan en de andere plastic onderdelen dient u ze op te bergen in de winter of wanneer u ze langdurig niet gebruikt.
- Weefsels, dekzeilen en andere plastic onderdelen moeten worden gereinigd met een vochtige spons. Gebruik geen agressieve producten.

Indien niet alle controles en eventuele aanpassingen plaatsvinden, dan kan het toestel omvallen of een gevaar vormen.

#### INFORMATIE VOOR PRODUCTEN MET HOUT:

- Hout is een materiaal dat natuurlijk reageert op veranderingen in temperatuur en vochtigheid. Wanneer het droogt, krimpt het op onregelmatige wijze, waardoor er spleten ontstaan. Hoewel deze indrukwekkend kunnen lijken, doen ze niets af aan de stevigheid en duurzaamheid van uw product. Daarom vallen ze niet onder de garantie. Controleer enkel de aanwezigheid van splinters en schuur deze indien nodig af.
- Omdat het hout behandeld is in een autoclaaf, is er geen extra impregnerende behandeling nodig tegen slechte weersomstandigheden en verrotting. Gebruik geen vernis of verf die de oppervlaken glad maakt.

**KLANTENSERVICE:** Elke interventie of wijziging van het product die buiten het kader van deze handleiding valt, leidt tot het verlies van de garantie. Gebruik alleen originele vervangende onderdelen van TRIGANO. Voor alle servicegerichte vragen kunt u terecht op [www.triganojardin.com/sav/](http://www.triganojardin.com/sav/)

Wij wensen u en uw kinderen veel plezier met uw nieuwe TRIGANO-product.

**PL -** Ten produkt jest zabawką ruchową spełniającą wymagania norm europejskich NF EN 71, w warunkach montażu i użytkowania wyszczególnionych w niniejszej instrukcji.

#### MONTAŻ:

- Przeczytaj niniejszą instrukcję przed montażem produktu i postępuj zgodnie ze wskazówkami.
- Zachowaj ją do wglądu do czynności konserwacyjnych lub identyfikacji części przez nasz serwis posprzedażny.
- Montaż musi być wykonywany przez osoby dorosłe, poza zasięgiem dzieci, aby uniknąć ryzyka zranienia lub uduszenia się małymi częściami lub elementami opakowania.
- Niniejszy produkt został zaprojektowany z nakrętkami zapobiegającymi odkręcaniu. Jest więc normalne, że śruby są mocno przykręcone. O ile w instrukcji nie wskazano inaczej, dokręcaj do momentu usunięcia przestrzeni między montowanymi częściami, a następnie wykonaj kolejne pół obroty.
- Konieczne jest zakotwiczenie produktu.
- Należy je wykonać na równej powierzchni, co najmniej 2 m od innego obiektu, konstrukcji lub przeszkody (np.: ściana, barierka, gałąź drzewa, sznur na pranie lub kabel elektryczny).
- Nie instaluj produktu na betonie, asfalcie lub innej twardej powierzchni. Wybierz podłoże o luźnej strukturze (np. trawa, piasek lub płyty amortyzujące).
- Jeśli produkt posiada zdejmalne, zalecamy, aby nie kierować go bezpośrednio na słońce.

#### KORZYSTANIE: Ostrzeżenie!

- Produkt przeznaczony jest dla dzieci w wieku od 3 do 12 lat (maksymalnie 50 kg na dziecko).
- Nie nadaje się dla dzieci poniżej 36 miesięcy (z wyjątkiem fotelika dla dziecka).
- Przeznaczony jest do użytku rodzinnego i na zewnątrz.
- Ze względu na zagrożenie upadkiem, korzystanie z zabawki ruchowej powinno odbywać się pod nadzorem osoby dorosłej.
- Użytkownicy powinni nosić odzież odpowiednią do zabawy, bez sznurków i akcesoriów, które mogą się zaczepić o elementy zabawki.
- Nie powinni pić, jeść ani podejmować żadnych innych niebezpiecznych zachowań podczas korzystania z zabawki ruchowej.

**KONSERWACJA:** Przed rozpoczęciem użytkowania, na początku każdego sezonu oraz w regularnych odstępach czasu w sezonie należy:

- Sprawdzić, czy nie ma wad konstrukcyjnych.
- Jeśli na pomalowanych elementach metalowych pojawiają się ślady rdzy, usuń je odpowiednim środkiem.
- Sprawdzić wszystkie śruby, nakrętki i mocowania. Dokręć w razie potrzeby. Jeśli elementy mocowania produktu skrzypią, użyj smaru w aerozolu na bazie silikonu. W razie wątpliwości lub pojawienia się rdzy, wymień je na identyczne elementy.
- Wymień zaślepki śrub i nakrętek, jeśli zostały zgubione lub uszkodzone.

- Sprawdzić stan wyposażenia i przy pierwszych oznakach zużycia wymień je na wyposażenie tego samego typu i konstrukcji co oryginalne.
- Aby wykluczyć żywotność wyposażenia, zjeżdźalnię i innych elementów plastikowych, schowaj je na zimę lub gdy nie będą używane przez dłuższy czas.
- Tkaniny, plandeki i inne elementy plastikowe należy czyścić wilgotną gąbką. Nie używaj agresywnych środków.

**Jeśli zalecane kontrole i ewentualne naprawy nie będą wykonywane, zabawka może przewrócić się i stworzyć zagrożenie.**

#### INFORMACJE DOTYCZĄCE PRODUKTÓW POSIADAJĄCYCH ELEMENTY DREWNIANE:

- Drewno to materiał, który w naturalny sposób reaguje na zmiany temperatury i wilgotności. W miarę wysychania kurczy się nierównomiernie, powodując powstawanie pęknięć. Choć mogą wydawać się zaskakujące, nie umniejszają wytrzymałości i trwałości Twojego produktu. Dlatego nie są objęte gwarancją. Wystarczy sprawdzić, czy nie ma drzazg i w razie potrzeby przeszliwować.
- Ponieważ drewno jest impregnowane w autoclawie, nie jest konieczne żadne dodatkowe zabezpieczenie przed warunkami atmosferycznymi i gniotem. Nie używaj lakierów ani farb, które spowodują śliskość powierzchni.

**SERWIS:** Wszelkie ingerencje lub modyfikacje produktu, które wykraczają poza zakres niniejszej instrukcji, spowodują utratę gwarancji. Dozwolone jest używanie wyłącznie oryginalnych części zamiennych TRIGANO. Wszelkie pytania do biura obsługi klienta proszę zadawać poprzez stronę [www.triganojardin.com/sav/](http://www.triganojardin.com/sav/)

**Życzymy Tobie i Twoim dzieciom miłego spędzenia czasu podczas korzystania z nowego produktu TRIGANO.**

**SI -** Ta izdelka je igrača, namenjena aktivnosti, in je v skladu z zahtevami evropskih standardov NF EN 71, pod pogojem, da je montiran in uporabljan v skladu s temi navodili.

#### SESTAVLJANJE:

- Pred montažo izdelka preberite ta navodila in upoštevajte priporočila.
- Shranite navodilo kot pomoč pri kasnejšem vzdrževanju ali zaradi identifikacije sestavnih delov v našem prodajnem sistemu.
- Montažo morajo izvesti odrasle osebe in pri tem naj otroci ne bodo v bližini, da ne pride do poškodb ali zadušitve z majhnimi deli ali elementi embalaže.
- Ta izdelka vsebuje matice, ki preprečujejo odvijanje. Zato bi morale biti tesno pritrjene. Če v navodilu ne piše drugače, pritrjite tako, da med deli, ki jih sestavljate, ni več prostora, nato obrnite še za pol obrata.
- Obvezno je treba izdelke zasidrati v tla.
- Postavite ga na ravno površino, najmanj 2 m stran od drugih predmetov, zgrabi ali ovir (npr. zid, ograja, drevesne veje, vrvi za perilo ali električni kablji).
- Ne nameščajte izdelka na beton, asfalt ali drugo trdo podlago. Raje ga postavite na mehkejša tla (npr. trata, pesek ali posebne varovalne plošče, namenjene za namestitve pod igrala).
- Če vaš izdelka obsega tudi tobogan, vam priporočamo, da ga ne postavite neposredno v smeri sonca.

#### UPORABA: Opozorilo!

- Ta izdelka je zasnovan za otroke od 3 do 12 let (teža otroka maksimalno 50 kg).
- Ni primeren za otroke, mlajše od 36 mesecev (razen otroški sedež).
- Namenjen je za družinsko uporabo na prostem.
- Zaradi tveganja, da pride do padca, mora otroke pri tej aktivnosti vedno nadzirati odrasla oseba.
- Uporabniki morajo nositi oblačila, primerna za igro, brez vrvic in drugih dodatkov, ki bi se lahko kam zataknili.
- Med uporabo tega izdelka otroci ne smejo piti, jesti ali početi drugih stvari, ki bi lahko bile nevarne.

**VZDRZEVANJE:** Na začetku vsake sezone in v rednih presledkih med sezono.

- Preverite, da na izdelku ni morebitnih napak.
- Če se na lakiranih kovinskih elementih pojavijo rjasti madeži, jih obdelajte z ustreznimi prtozgodom.
- Preverite vse vijake, matice in sisteme za pritrditve na tem orodju. Po potrebi znova pritrjite. Če sistemi za pritrditev skripajo, uporabite mazivo v spreju na osnovi silikona. Če imate dvome ali če se pojavja rja, te dele zamenjajte z identičnimi novimi.
- Zamenjajte pokrove vijakov in matic, če se izgubijo ali poškodujejo.
- Preverite stanje telovadnih orodij in jih zamenjajte ob prvih znakih obrabe z izdelki enake vrste in zasnovane.
- Za daljšo življenjsko dobo telovadnih orodij, tobogana in drugih plastičnih delov izdelka pospravite pod streho čez zimo ali v primeru, da ga dlje časa nihče ne uporablja.
- Tkanine, ponjave in druge plastične sestavne dele je treba očistiti s vlažno gobno. Ne uporabljajte agresivnih izdelkov.

**Če navedenih kontrol in vzdrževalnih ukrepov ne izvedete, tvegate, da postane igralo manj stabilno in s tem vir nevarnosti.**

#### INFORMACIJE V ZVEZI Z IZDELKI, KI VSEBUJEJO LES:

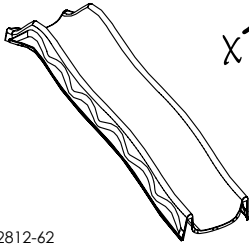
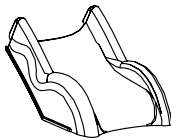
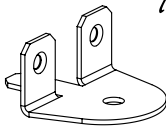
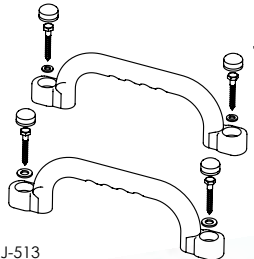

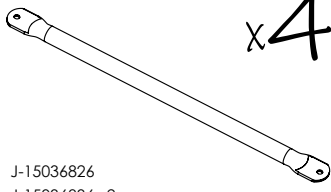
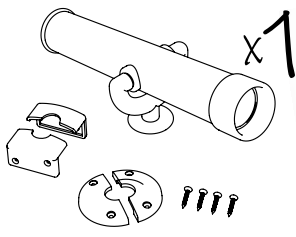
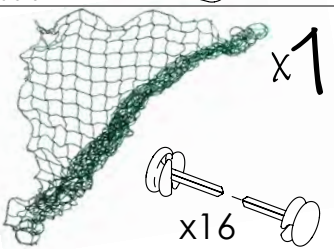
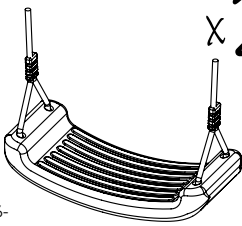
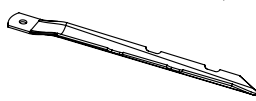
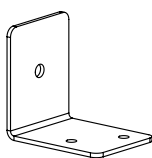
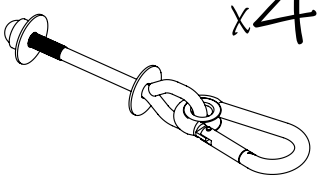
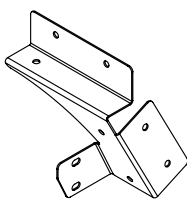
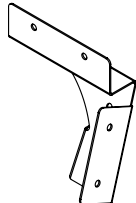

- Les je material, ki se naravno odziva na spremembe temperature in vlage. Ko je suh, se neenakomerno krči, zato nastajajo spranje. Čelo če se te spranje zdijo velike, v ničemer ne škodujejo trdnosti in trajnosti vašega izdelka. Zato ne sodijo v okvir garancije. Preglejte izdelke in pobrusite morebitne trščice.
- Ker je bil les obdelan z avtoklavom, ni potrebna nobena druga zaščita pred vremenskimi vplivi in propadanjem. Ne uporabljajte laka ali barve, zaradi katerih bi površine postale drseče.

**REZERVNI DELI:** V primeru kakršnihkoli posegov ali sprememb na izdelku, ki bi bili v nasprotju s temi navodili, garancija ne velja več. Uporabljajte samo nadomestne dele TRIGANO. Za vsa vprašanja v zvezi s prodajo nas kontaktirajte na [www.triganojardin.com/sav/](http://www.triganojardin.com/sav/)

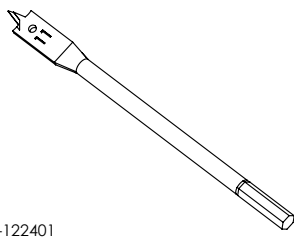
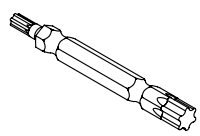
**Vam in vašim otrokom želimo, da s tem novim izdelkom preživite prijetne trenutke TRIGANO.**



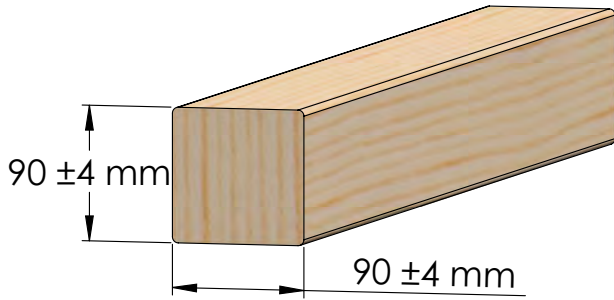
# ULTRA Xplorer 1/3

 <p>x1</p> <p>J-122812-62</p>	 <p>x1</p> <p>J-122814-32</p>	 <p>x4</p> <p>J-15037336</p>	 <p>x2</p> <p>J-513</p>
 <p>x1</p> <p>J-512</p>	 <p>x4</p> <p>J-15036826 J-15036836 x2 J-15036851</p>	 <p>x1</p> <p>J-515</p>	 <p>x1</p> <p>x16</p> <p>J-516</p>
 <p>x2</p> <p>J-426-</p>	 <p>x4</p> <p>J-152810</p>	 <p>x1</p> <p>J-15037236</p>	 <p>x4</p> <p>J-122058</p>
 <p>x1</p> <p>J-15037126</p>	 <p>x1</p> <p>J-15037026</p>	 <p>x1</p> <p>J-124966</p>	

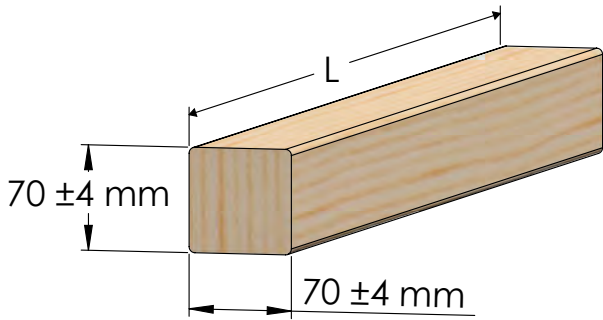
## Tools / Outils

 <p>J-122401</p>	 <p>J-122401</p>
---	---

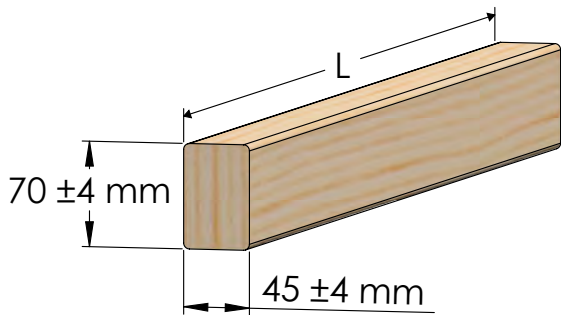
# ULTRA Xplorer 2/3



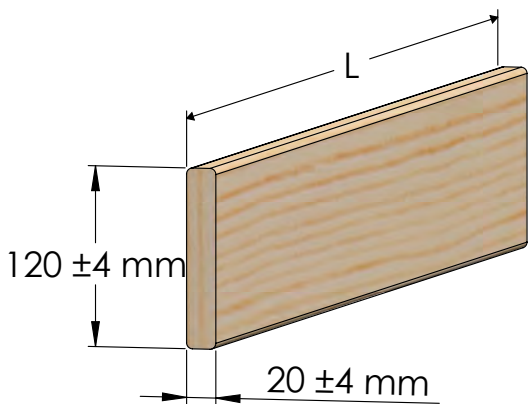
L	2000	x 1	J-120011
---	------	-----	----------

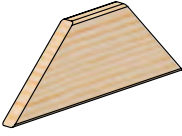


L	2300	x 6	J-120012
	1500	x 2	J-120013

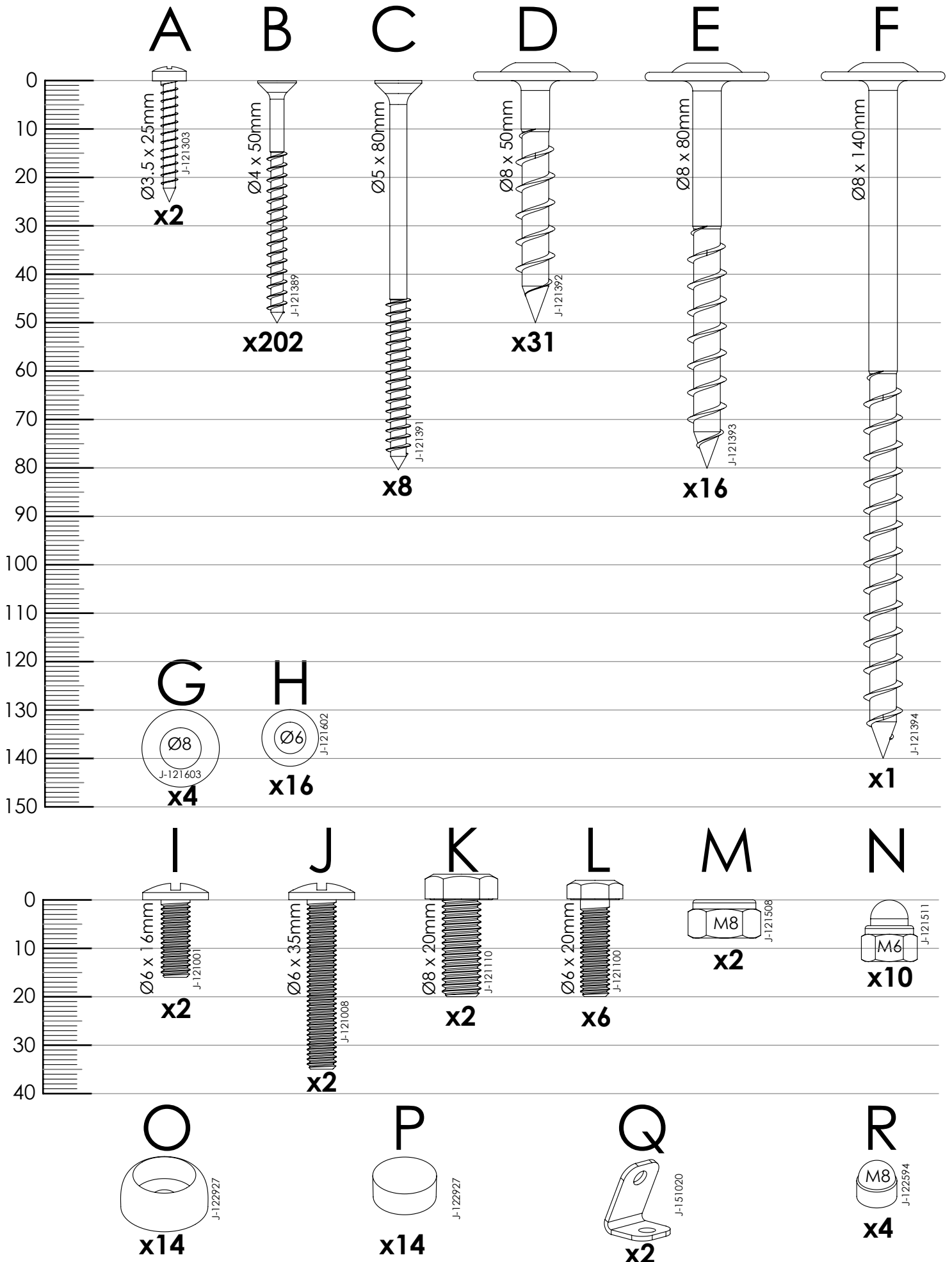


L	1815	x 1	J-125609
	885	x 7	J-125611
	705	x 4	J-125606
	657	x 2	J-125607
	350	x 1	J-125608



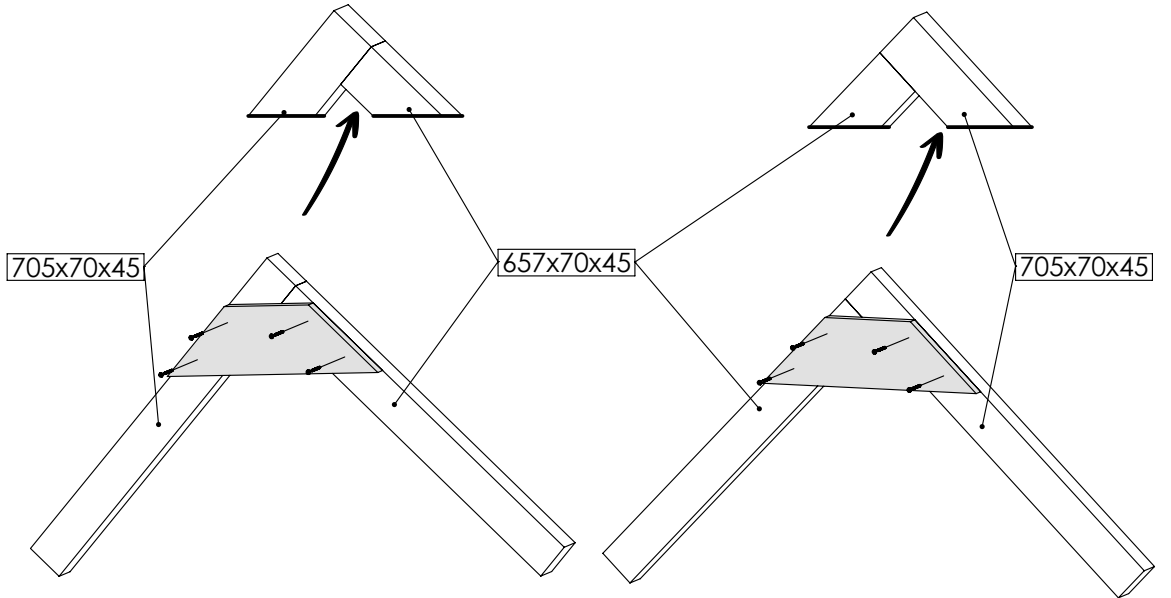
L	975	x 18	J-125610
	885	x 7	J-125601
	700	x 13	J-125603
	569	x 7	J-125612
	400	x 2	J-125604
			

# ULTRA Xplorer 3/3



**1**

Ø4 x 50mm Bx8



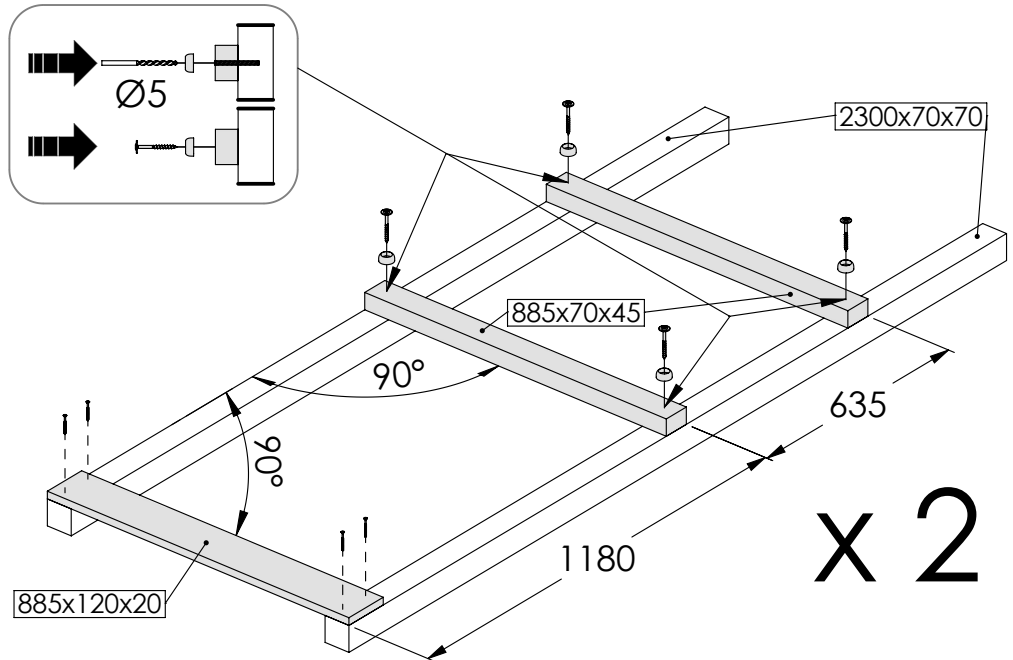
**2**

Ø4 x 50mm Bx8

Ø8 x 80mm Ex8

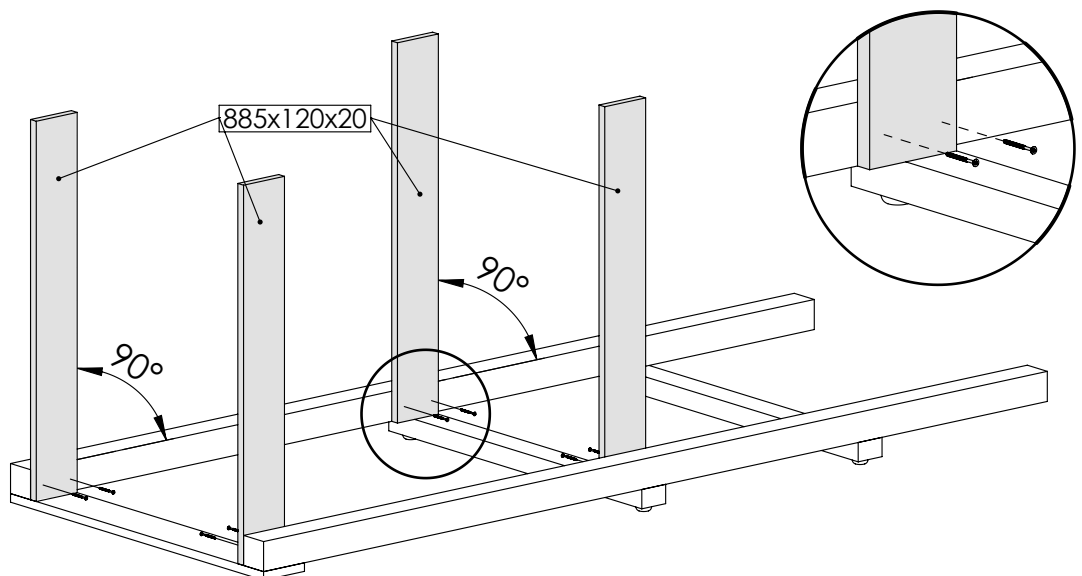
Ox8

Ø5



**3**

Ø4 x 50mm Bx8

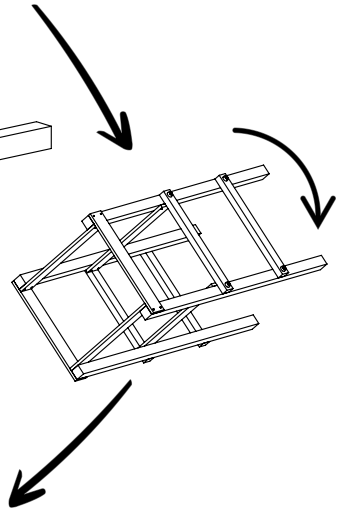
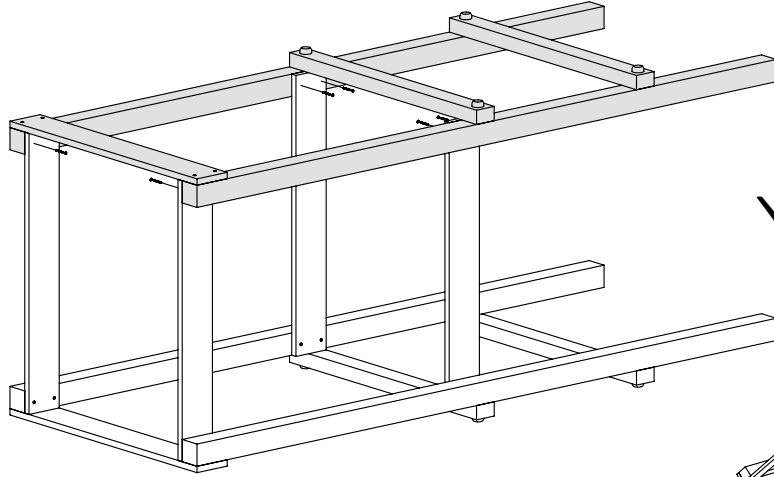




4



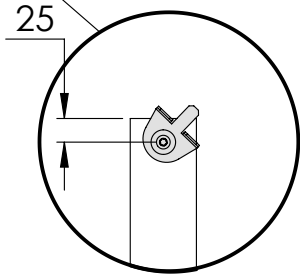
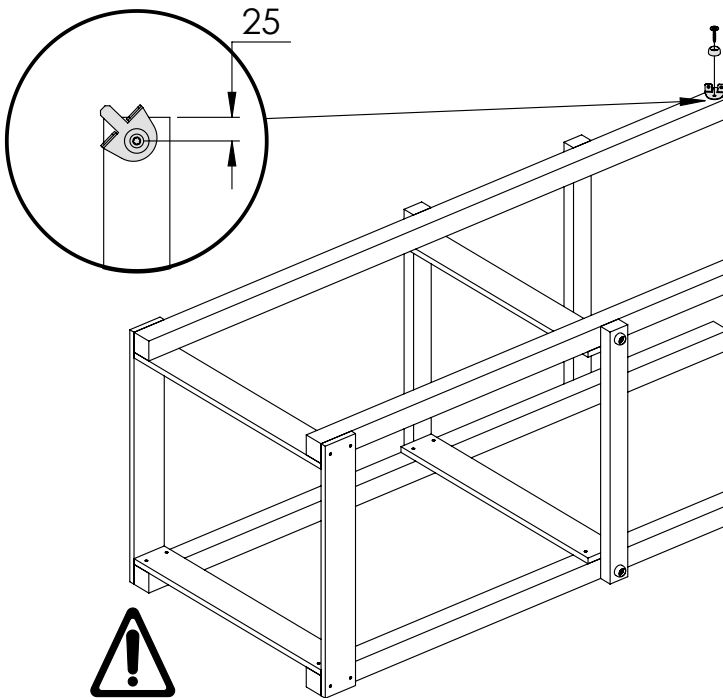
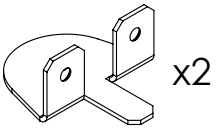
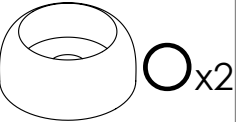
Bx8



5



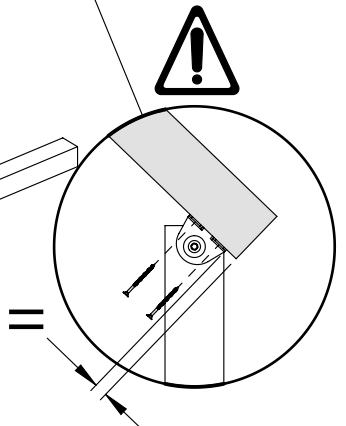
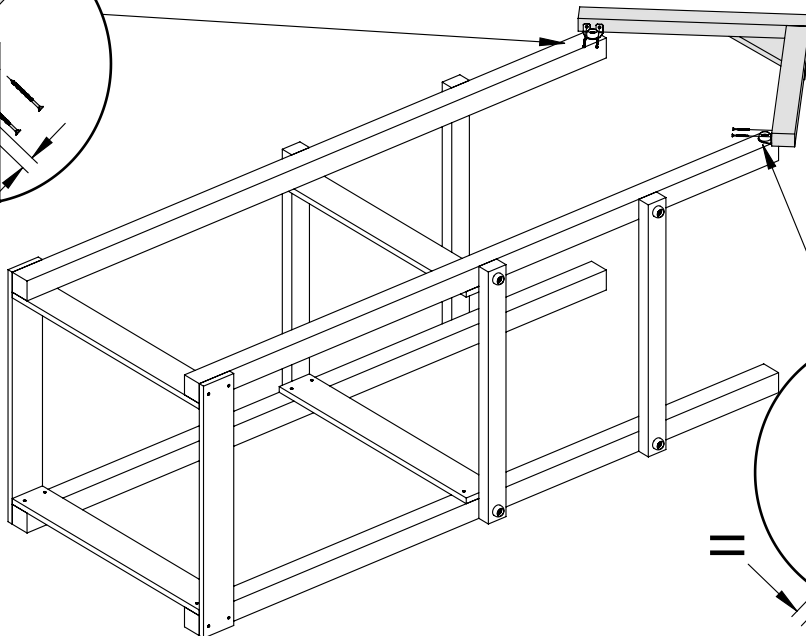
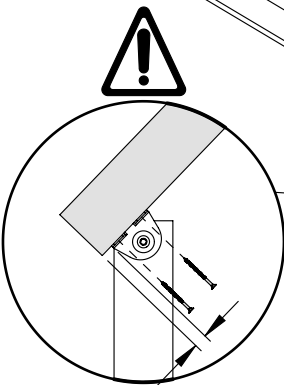
Dx2



6



Bx4

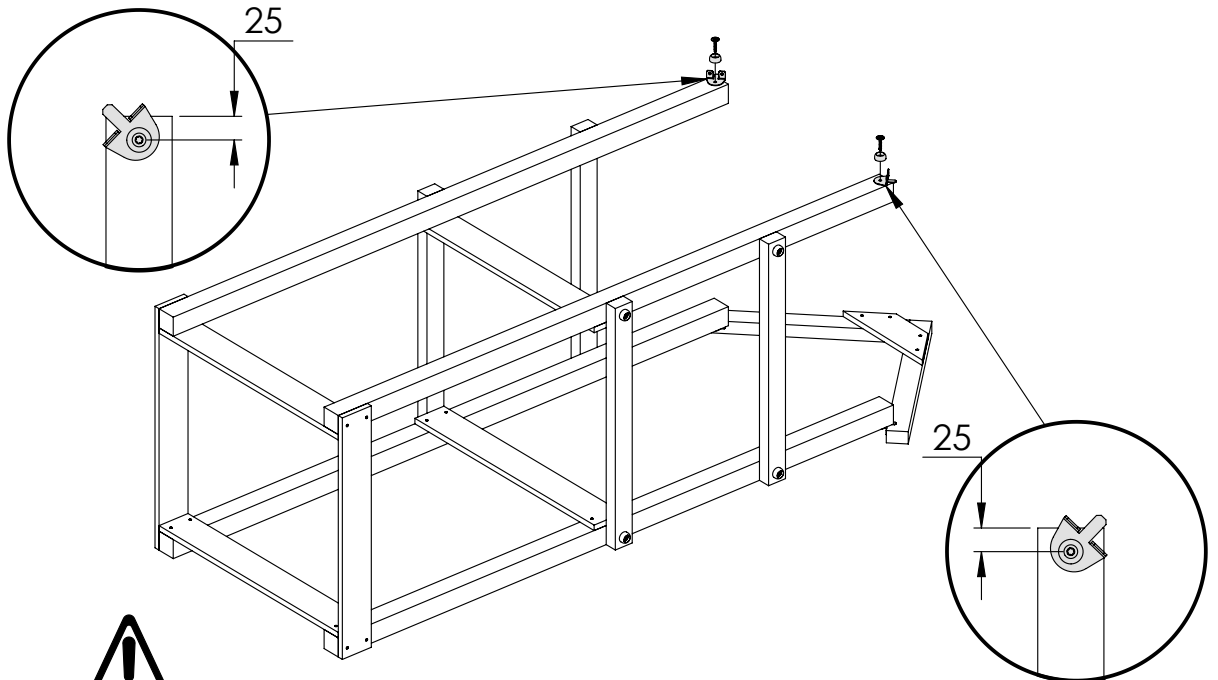


**7**

Ø8 x 50mm **D**<sub>x2</sub>

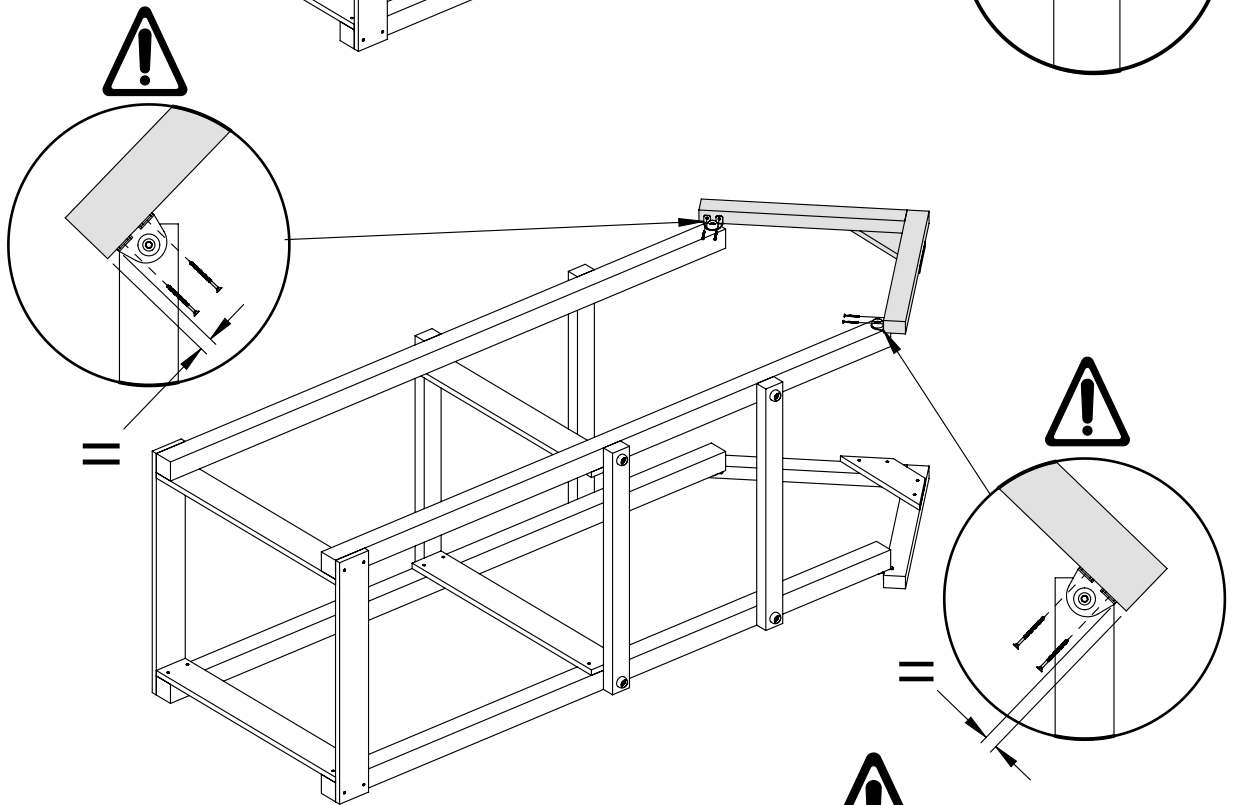
O<sub>x2</sub>

x2



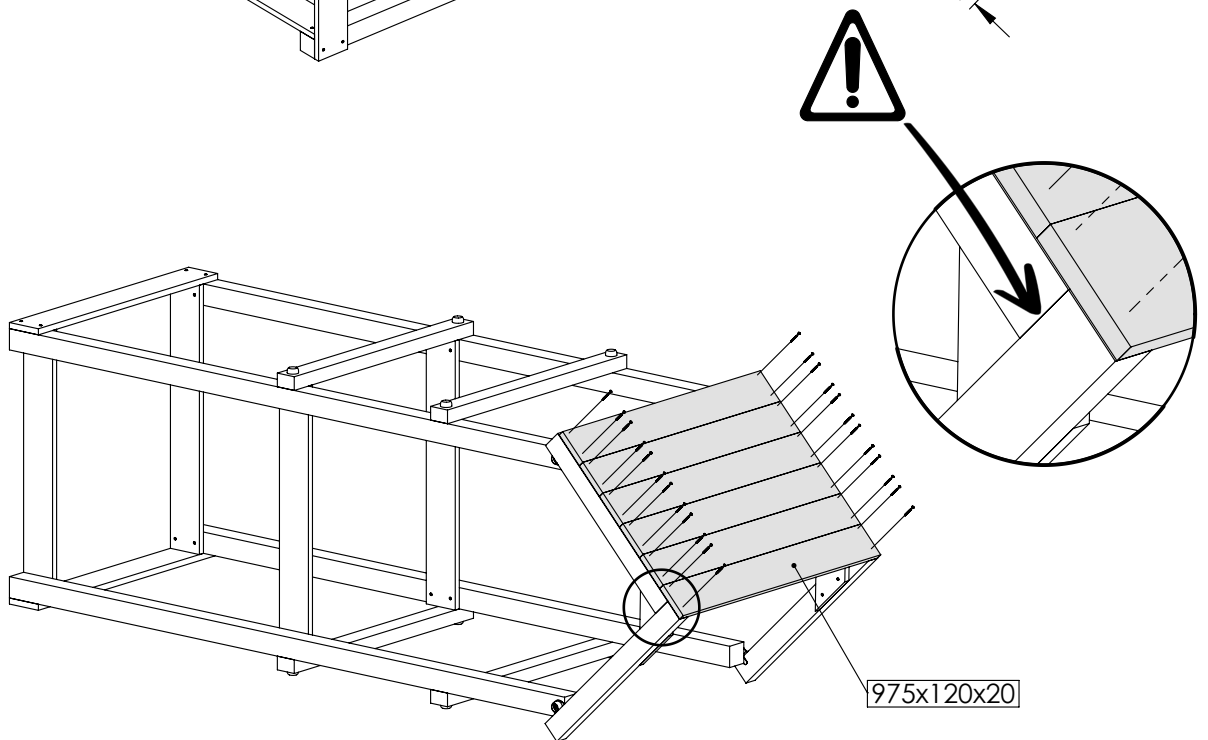
**8**

Ø4 x 50mm **B**<sub>x4</sub>



**9**

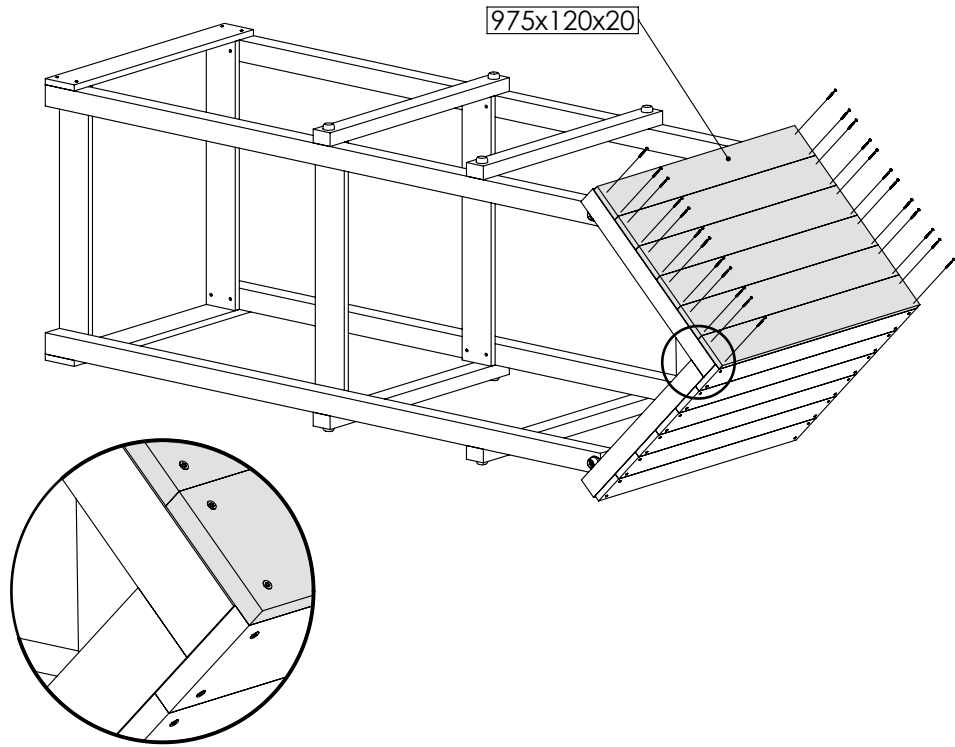
Ø4 x 50mm **B**<sub>x24</sub>



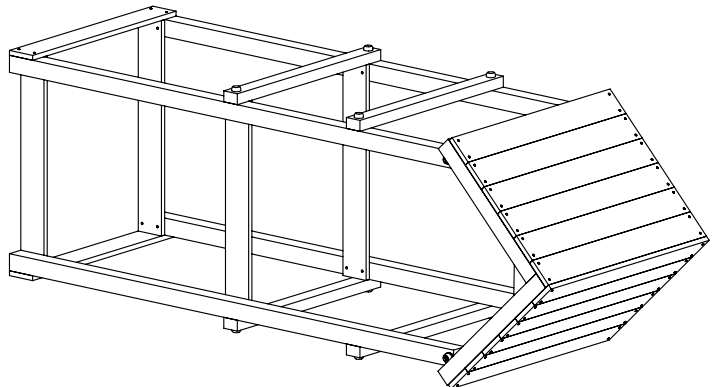
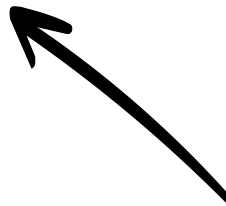
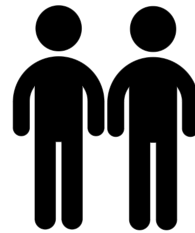
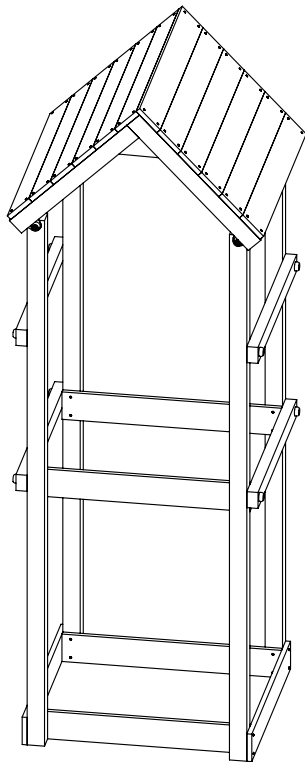
10



Bx24



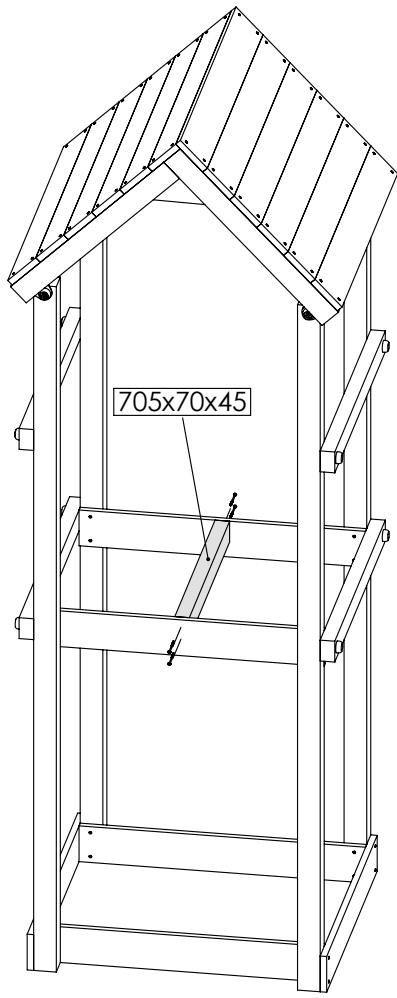
11



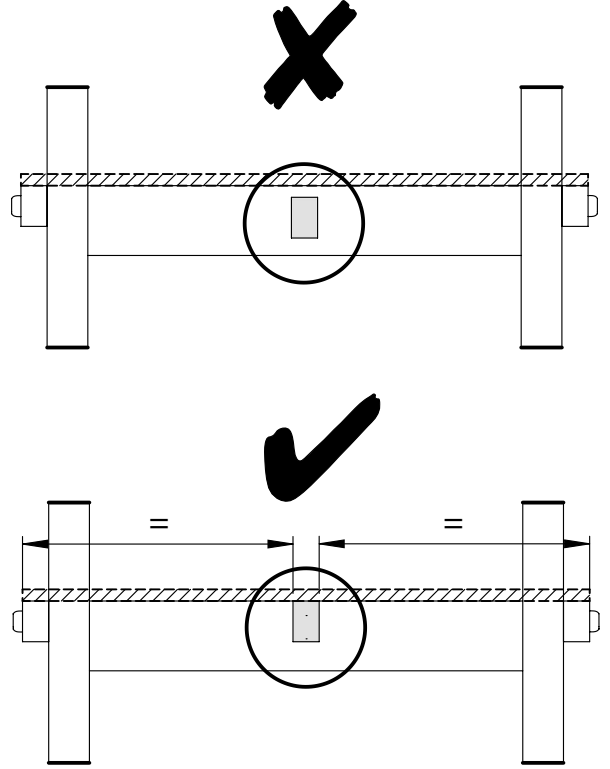
12



Cx4



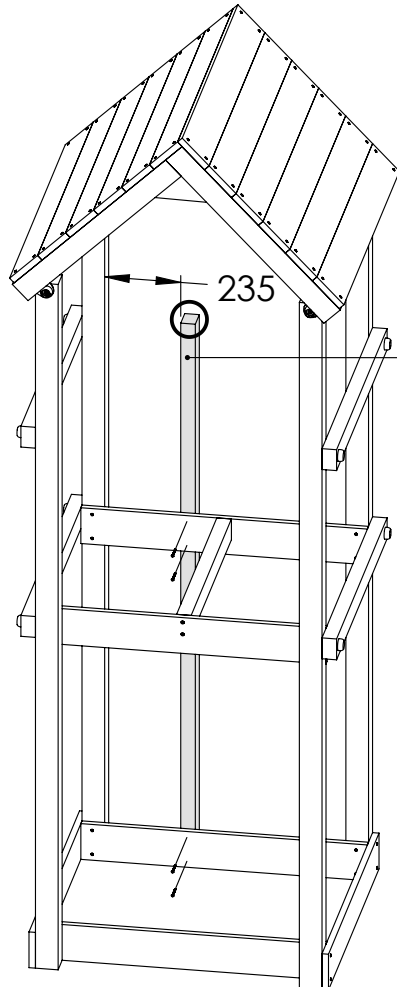
705x70x45



13

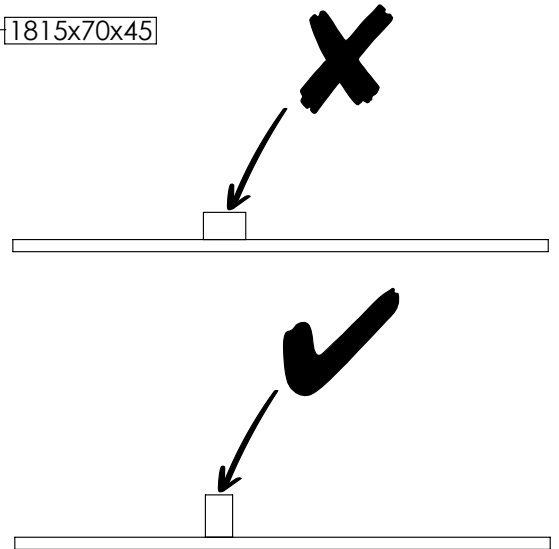


Bx4



235

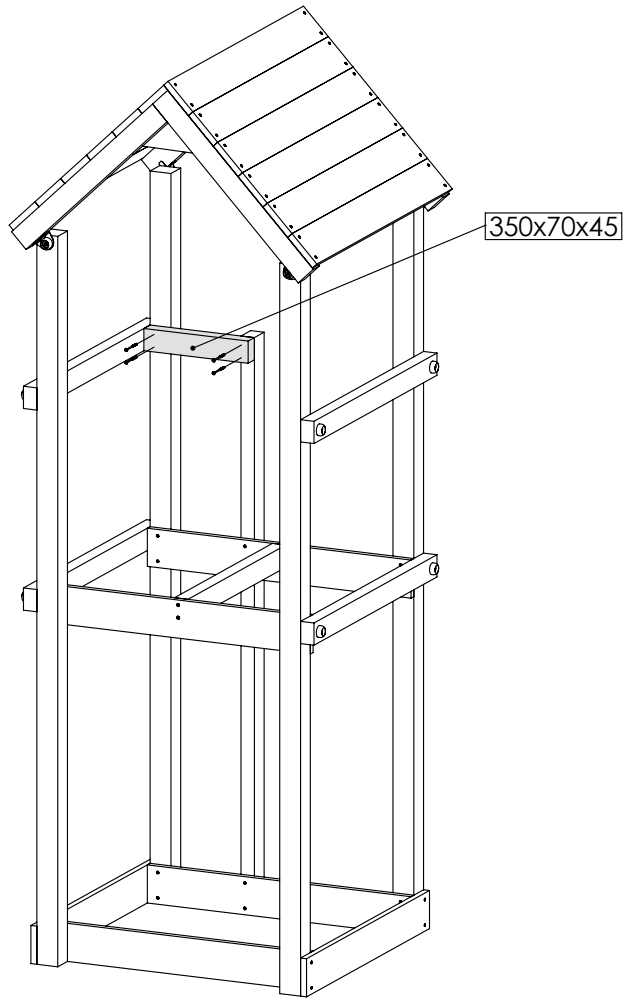
1815x70x45



14



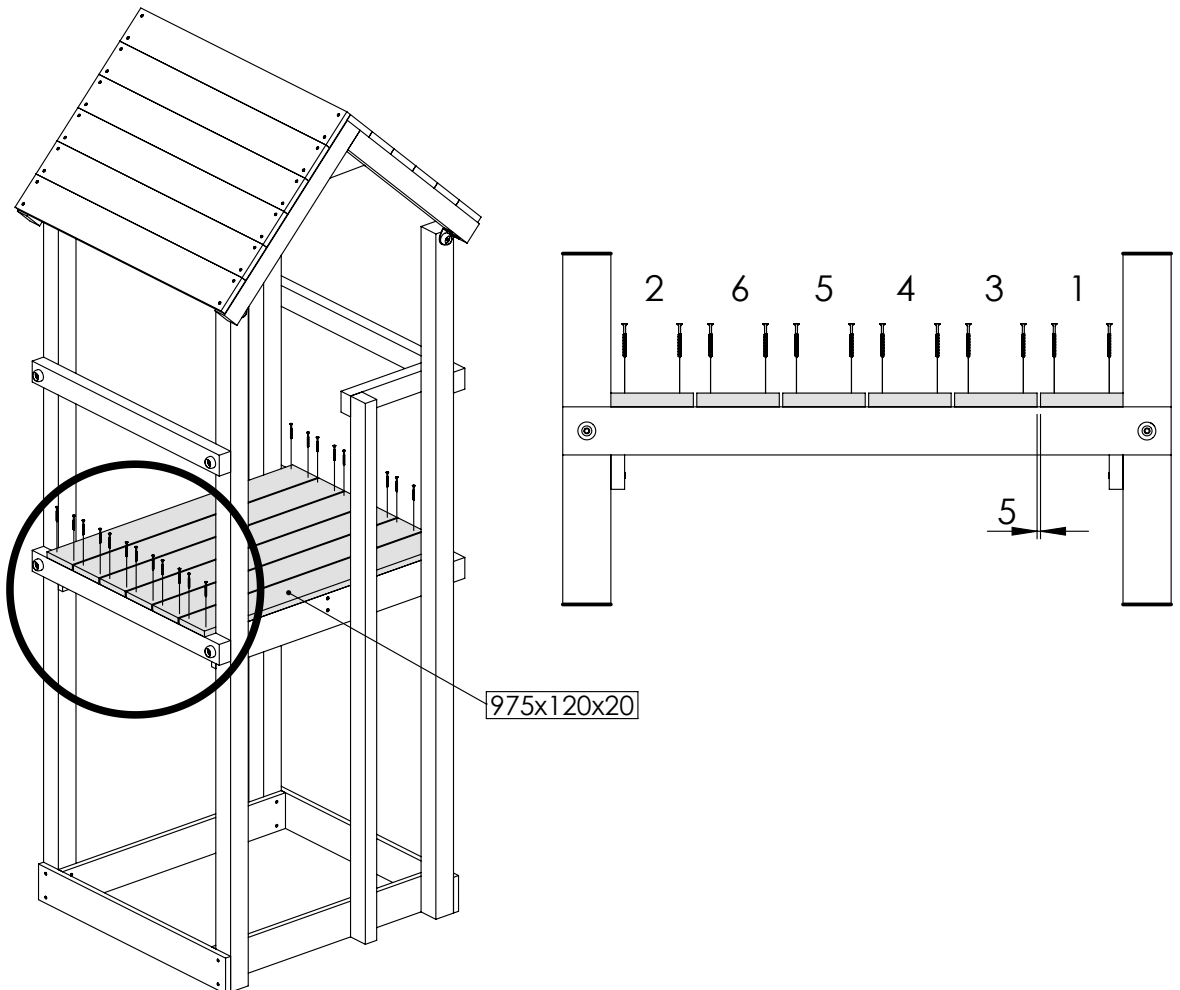
Cx4



15



Bx24

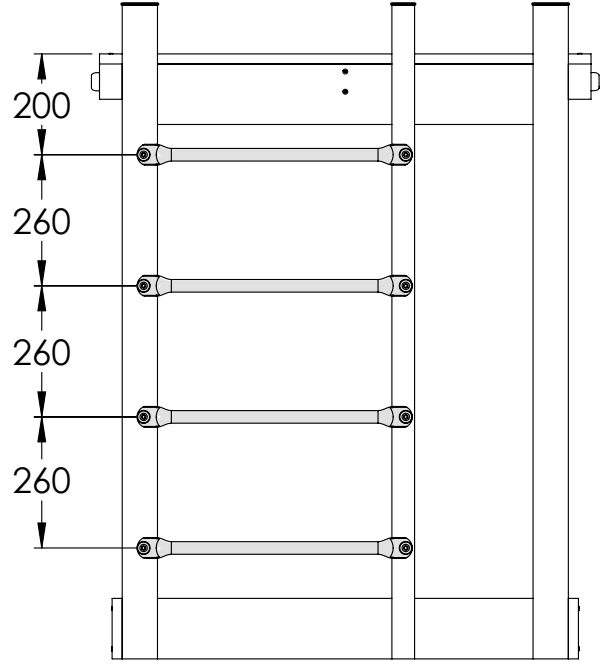
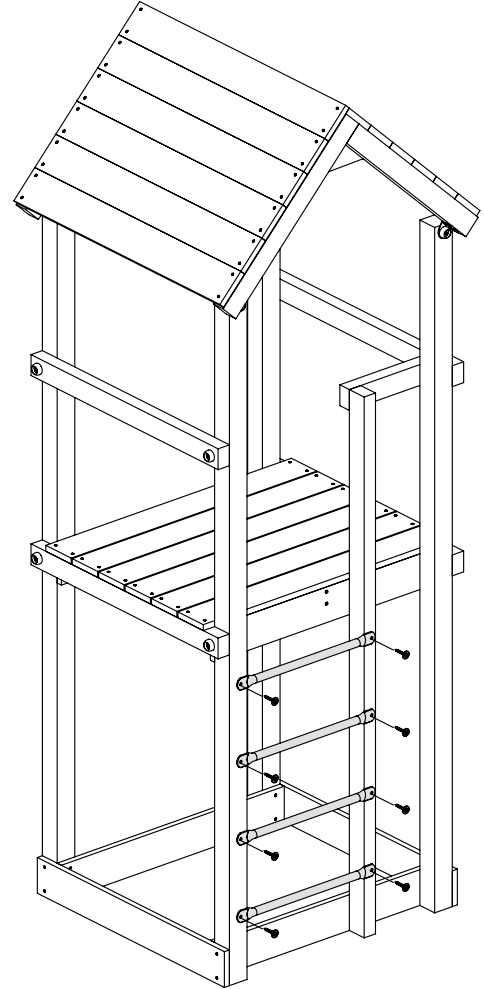
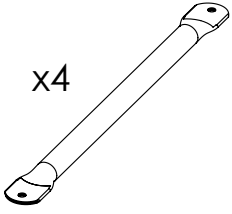


16



Dx8

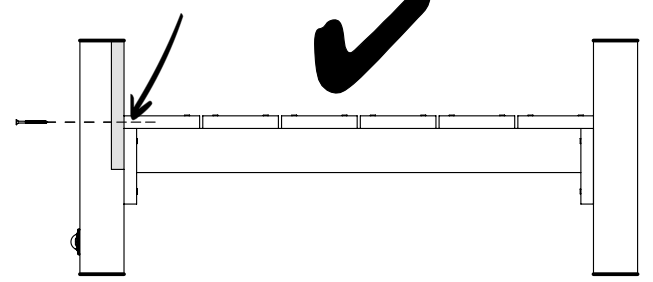
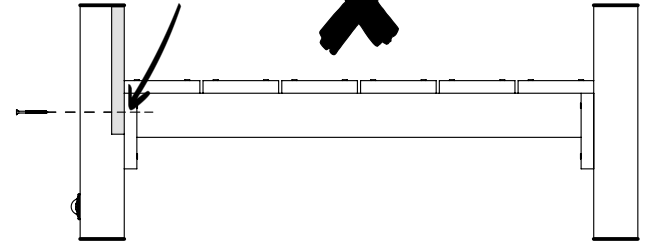
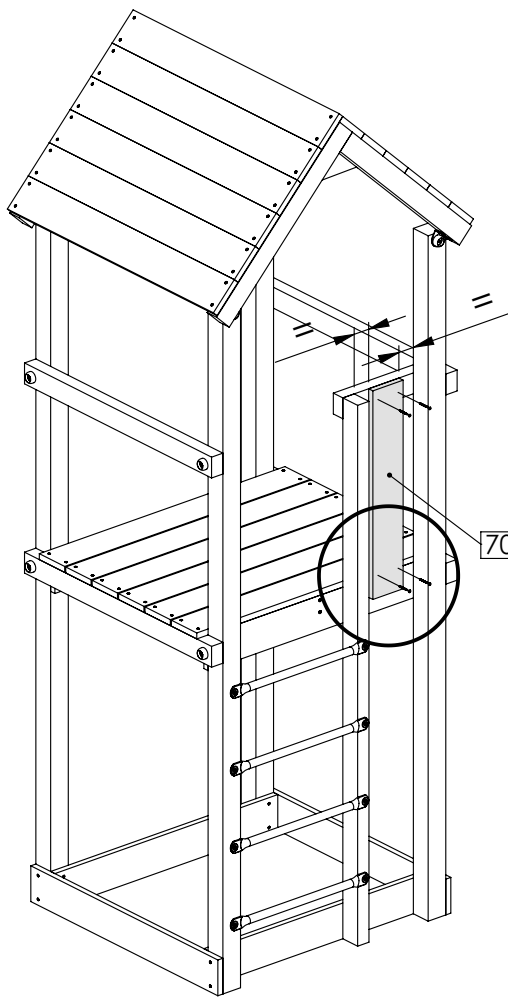
x4



17



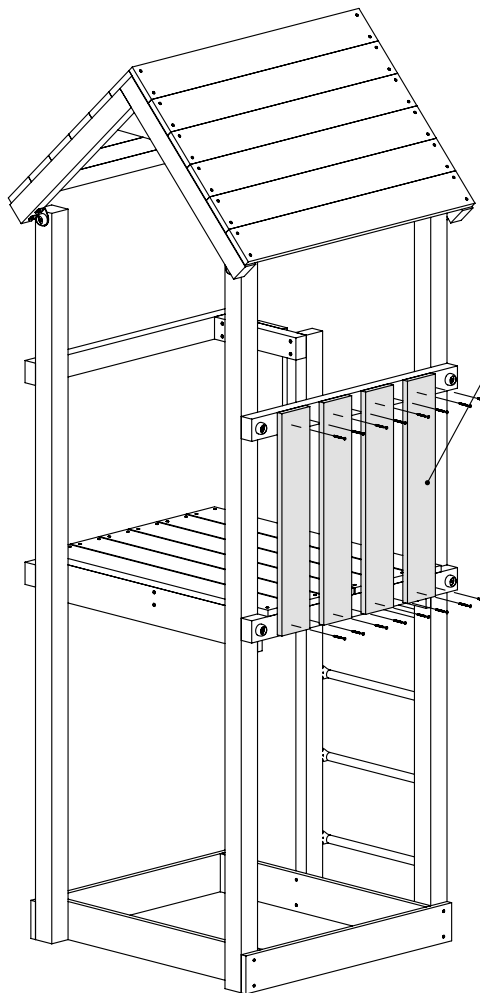
Bx4



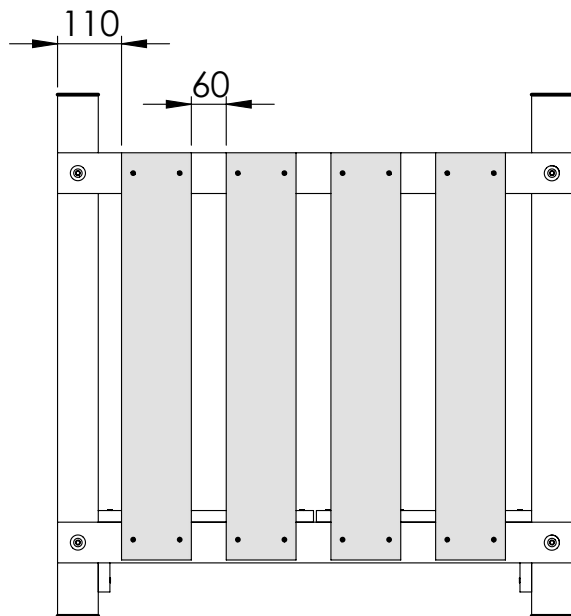
18



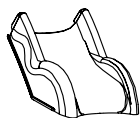
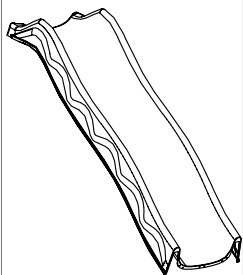
Bx16



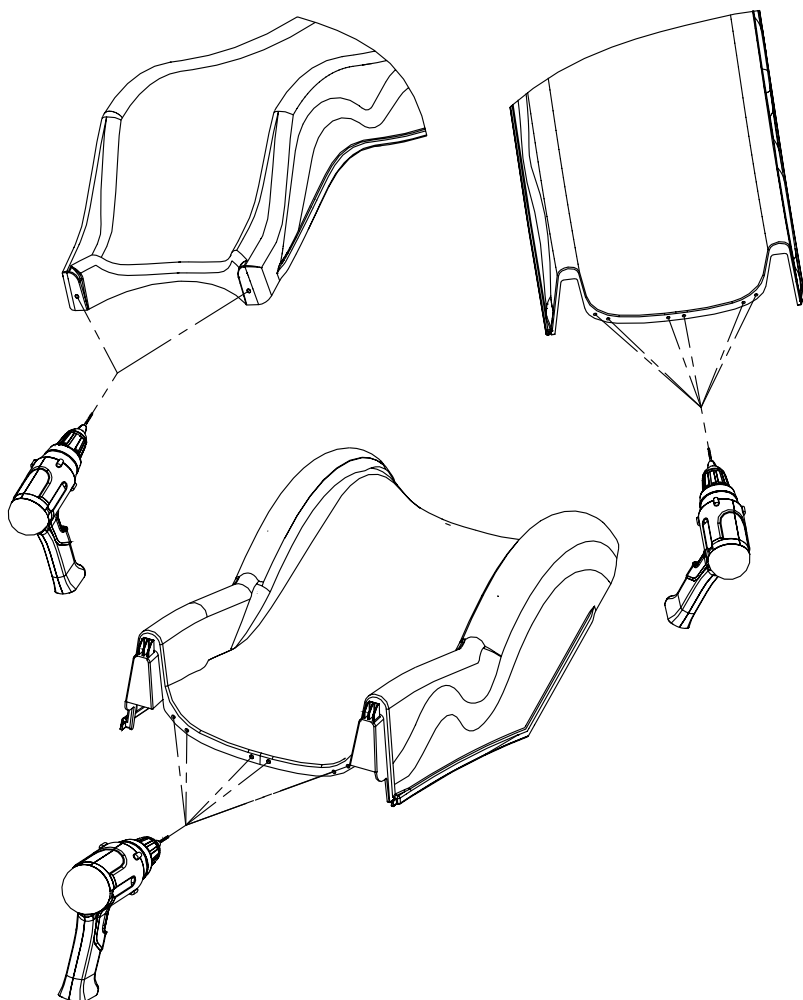
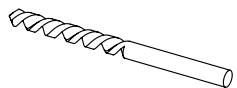
700x120x20



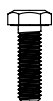
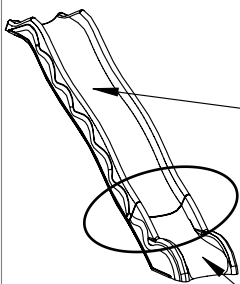
19



Ø7



20



Lx6

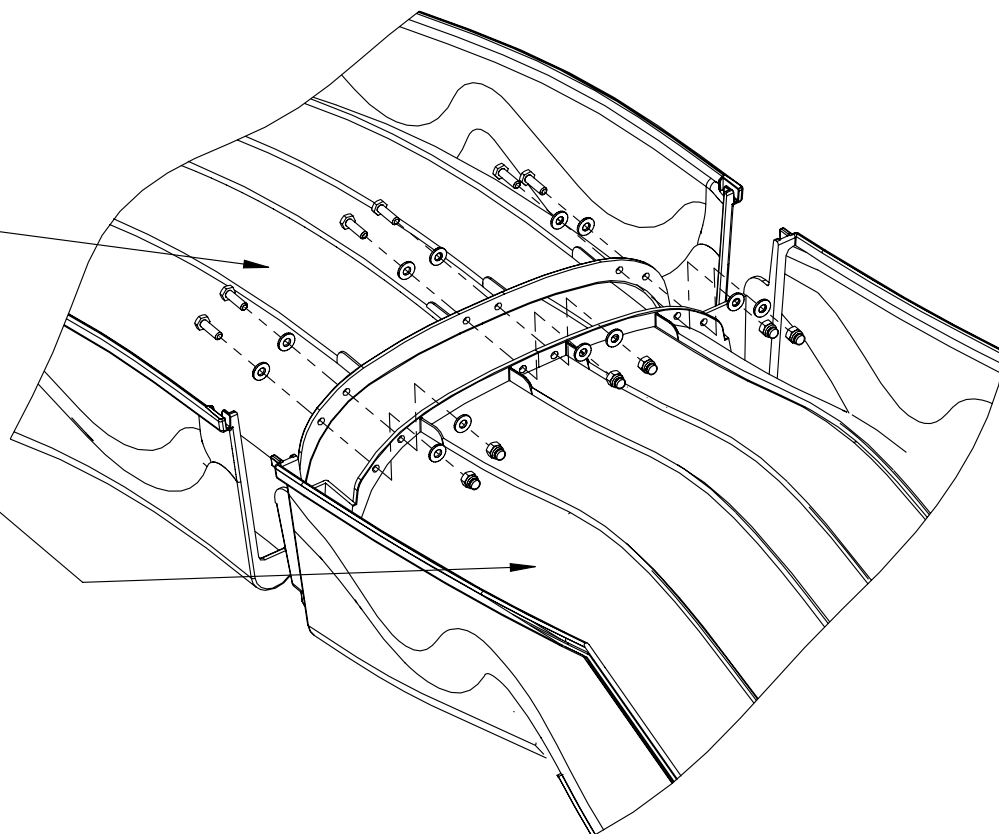


Hx12  
Ø6



M6

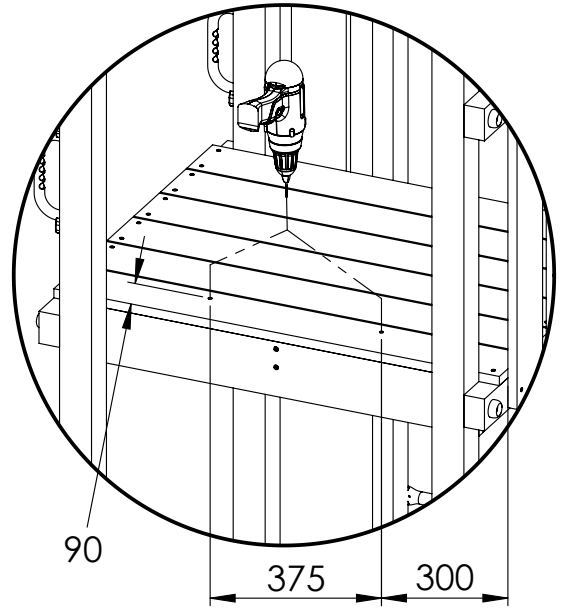
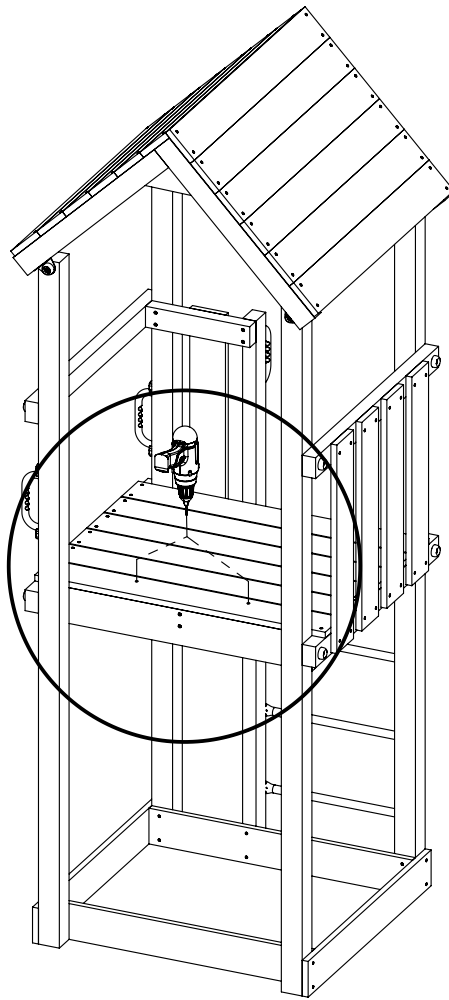
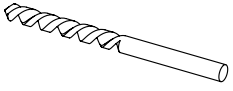
Nx6





21

Ø7



22



Jx2



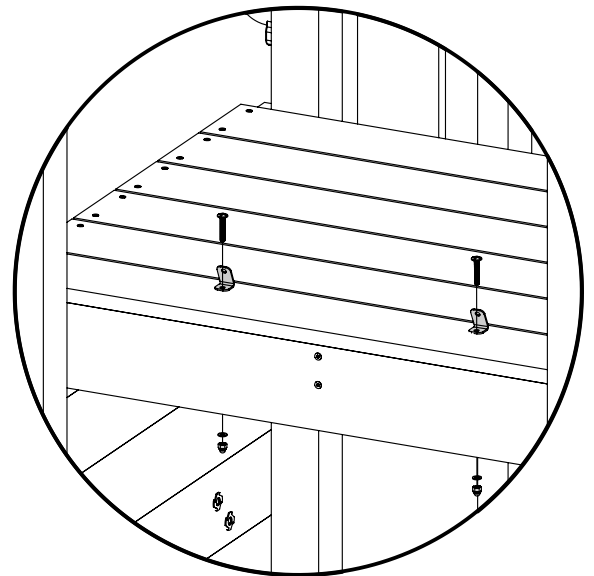
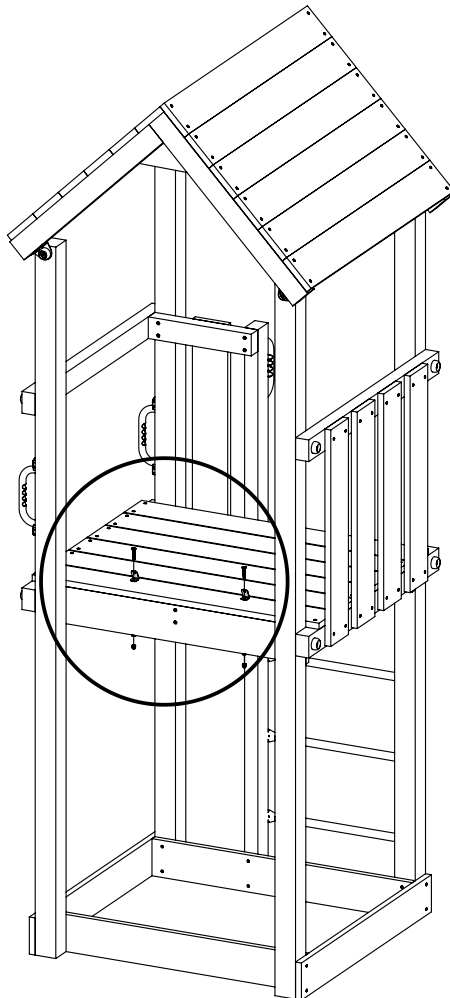
Hx2




Qx2



Nx2

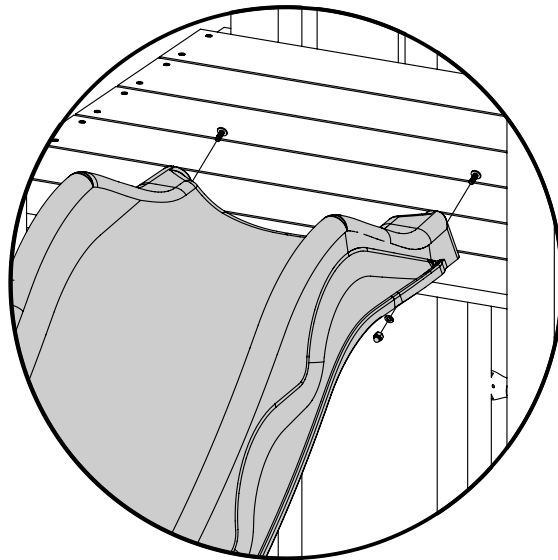
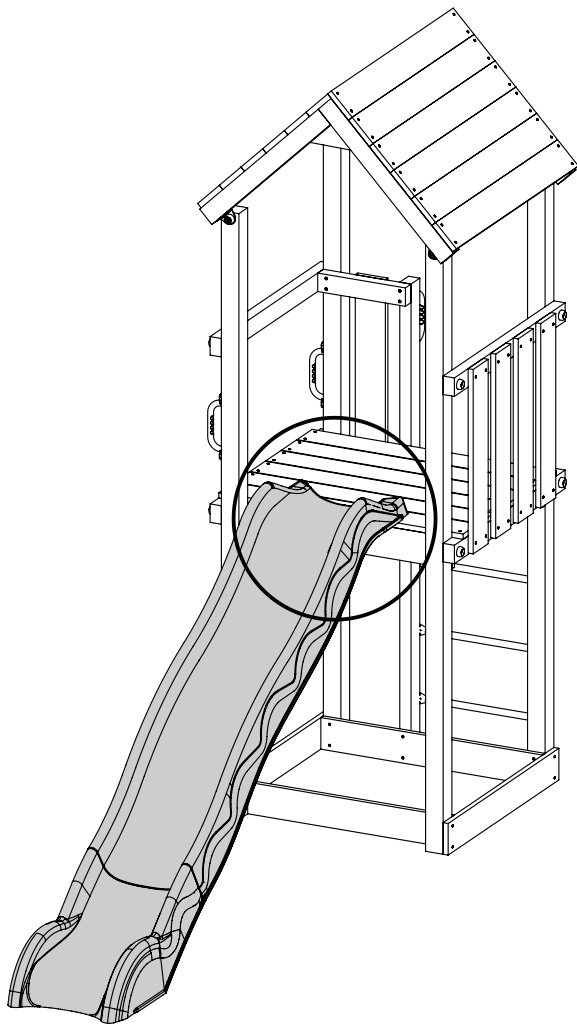


23

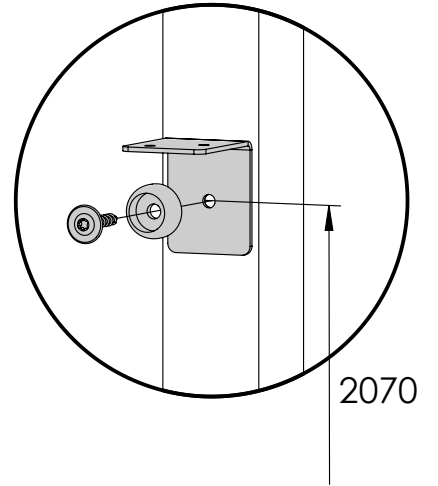
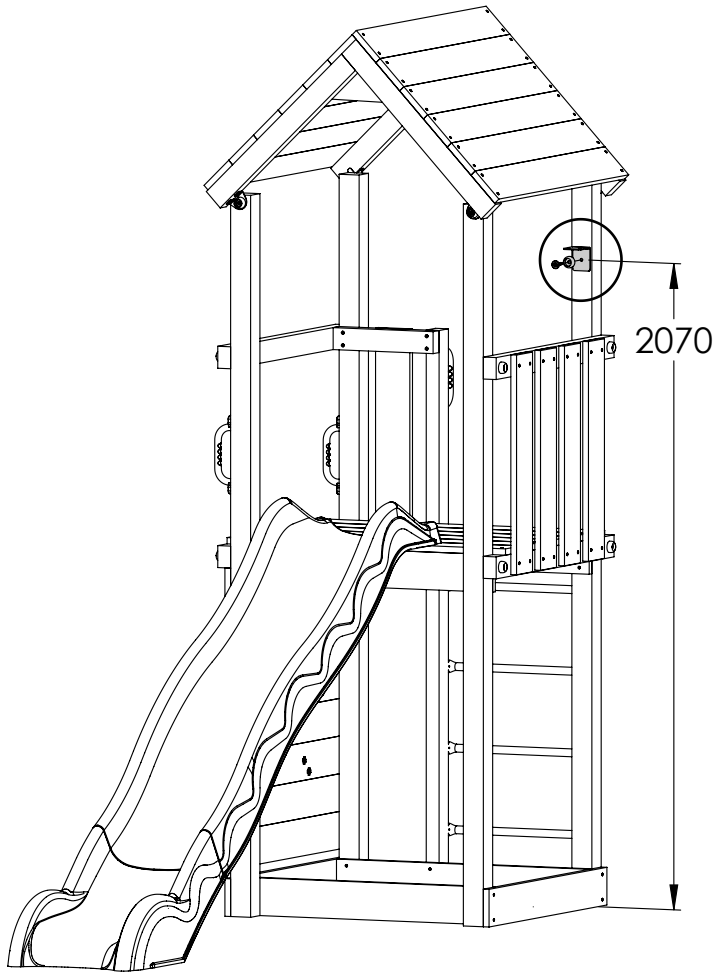
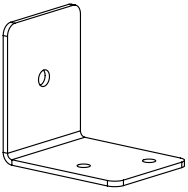
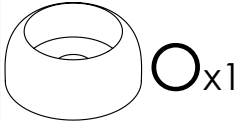
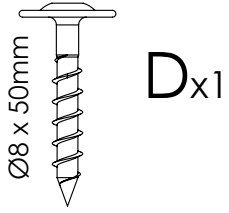
Ø6 x 16mm  
 Ix2

 Hx2  
Ø6

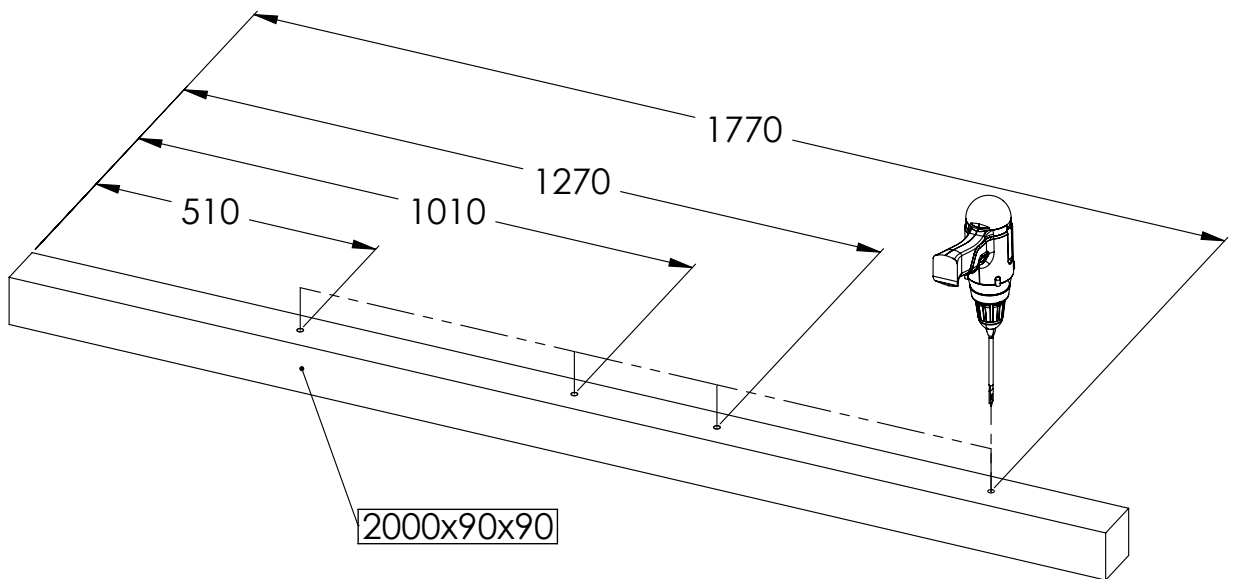
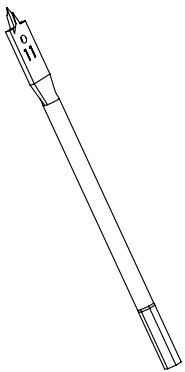
 Nx2  
M6



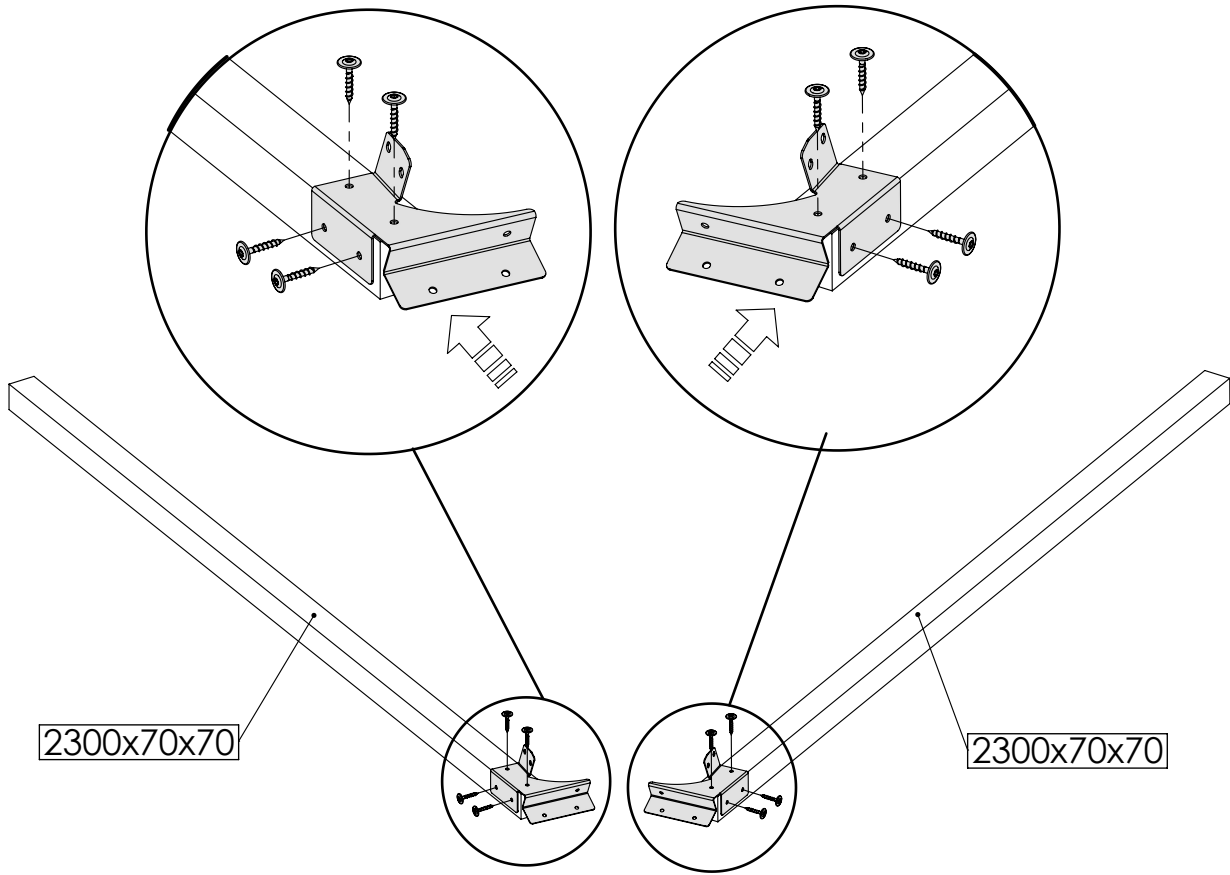
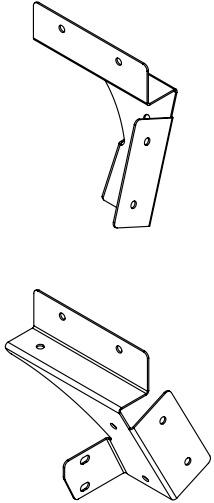
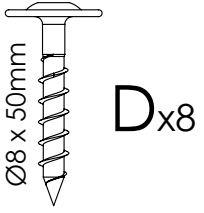
24



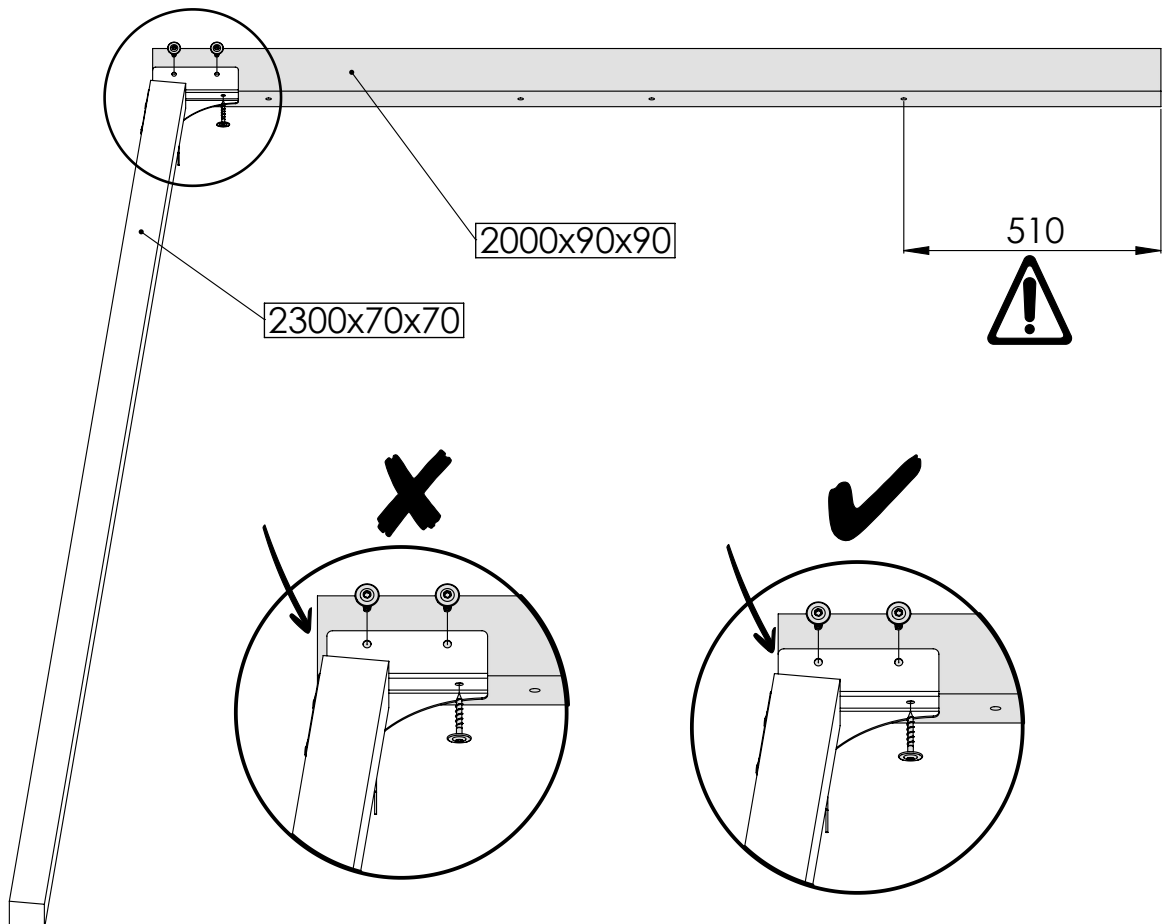
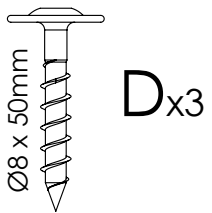
25



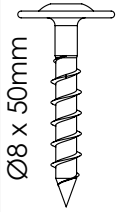
26



27



28



D<sub>x3</sub>



K<sub>x2</sub>



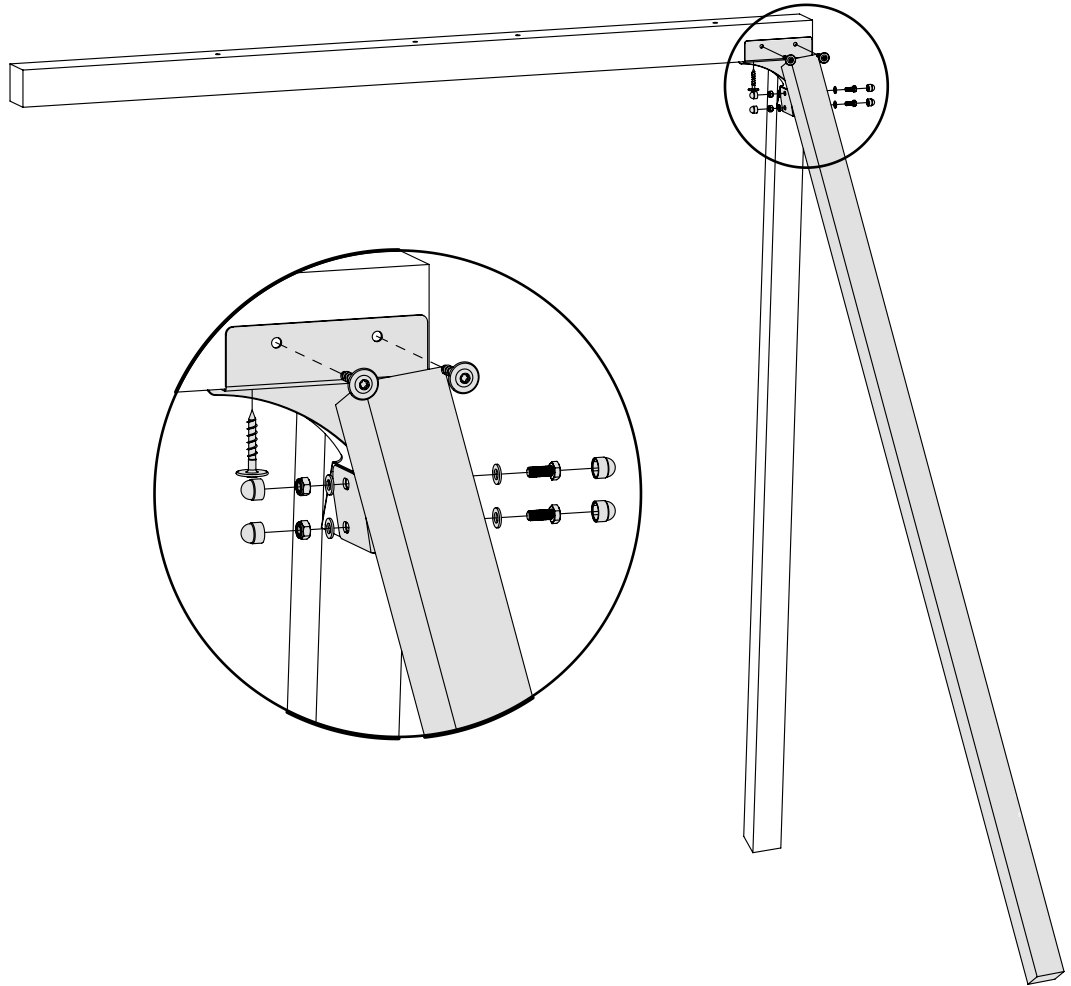
M<sub>x2</sub>



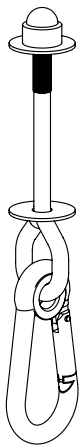
G<sub>x4</sub>



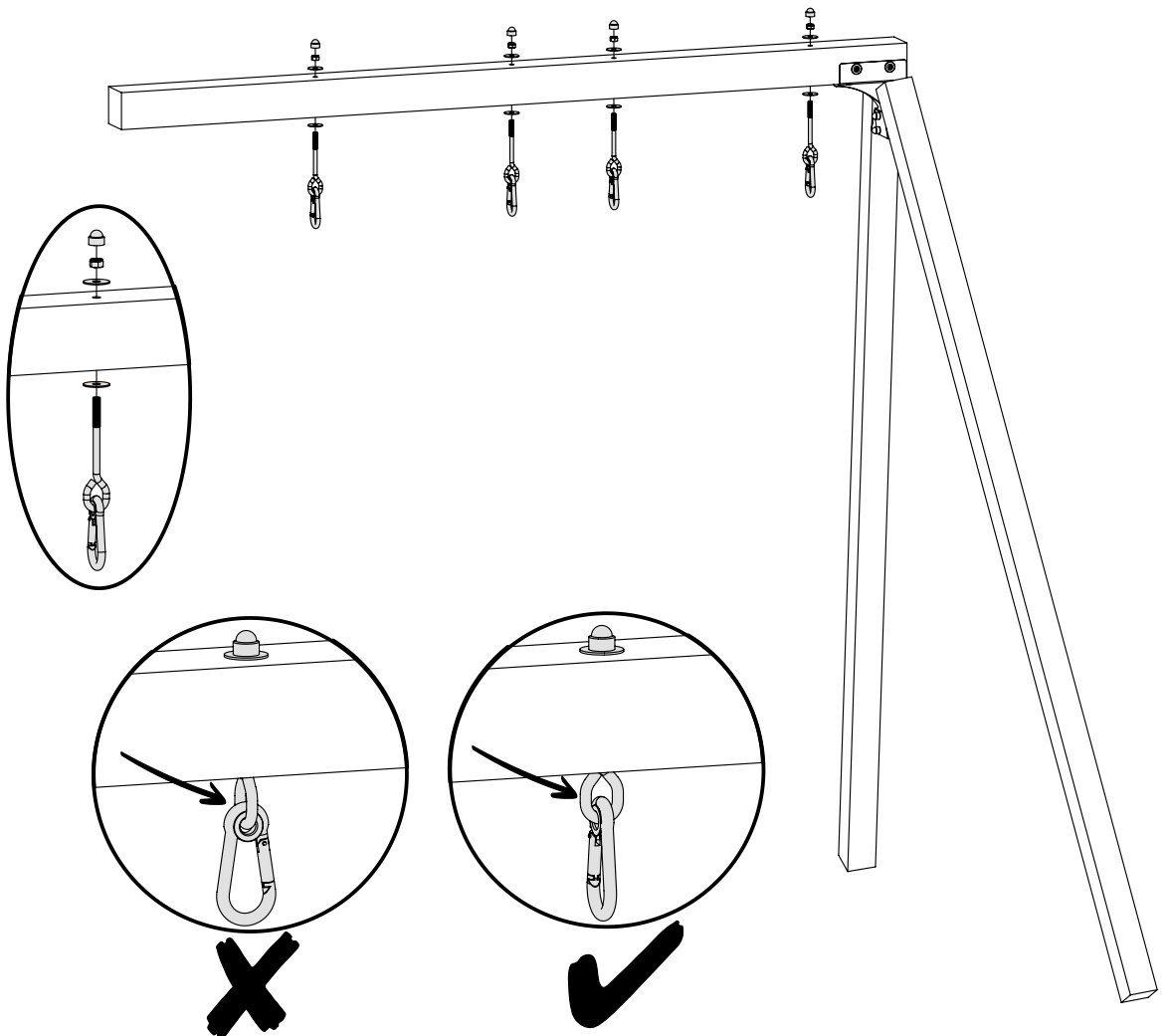
R<sub>x4</sub>



29



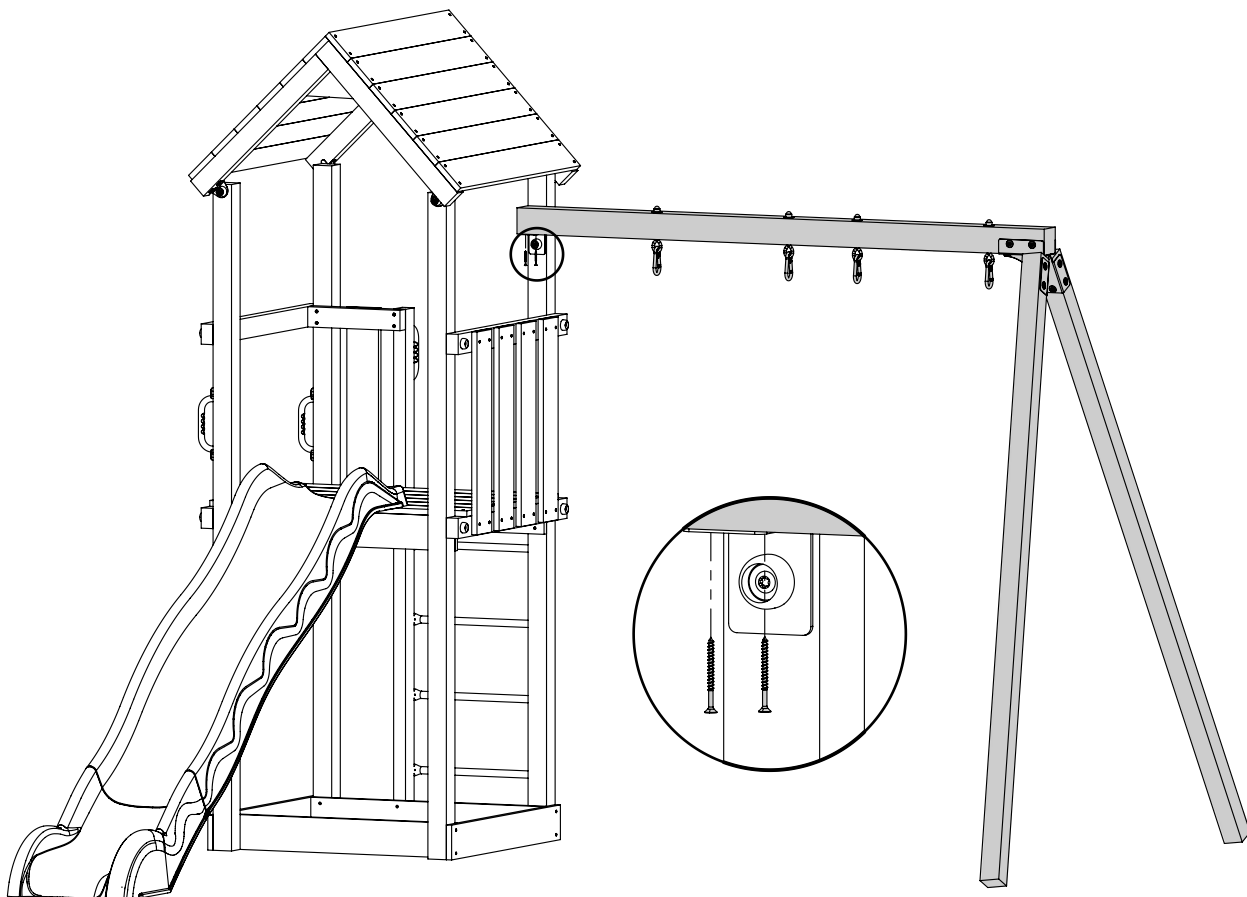
x4



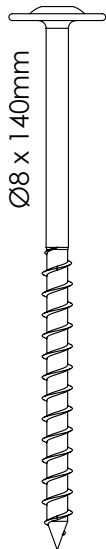
30



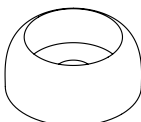
Bx2



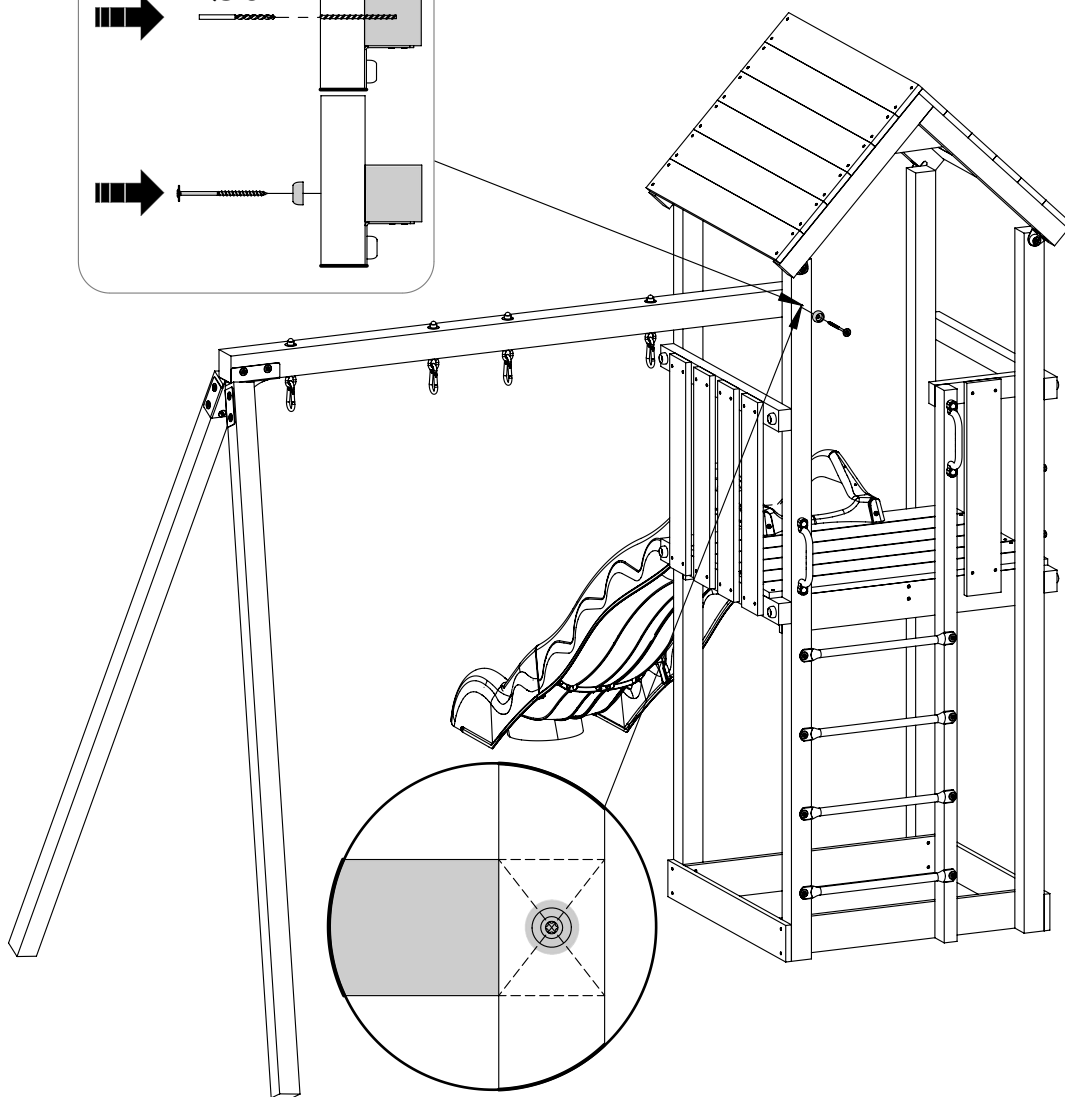
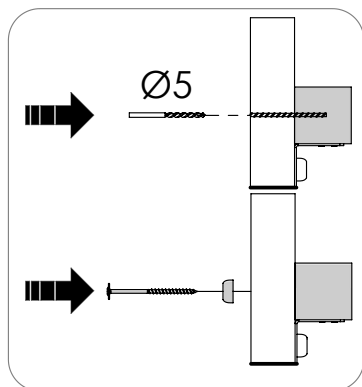
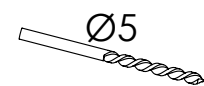
31



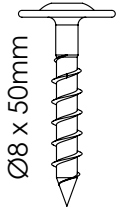
Fx1



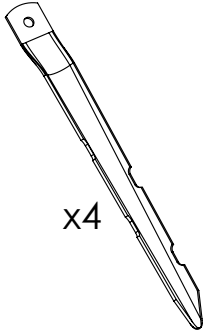
Ox1



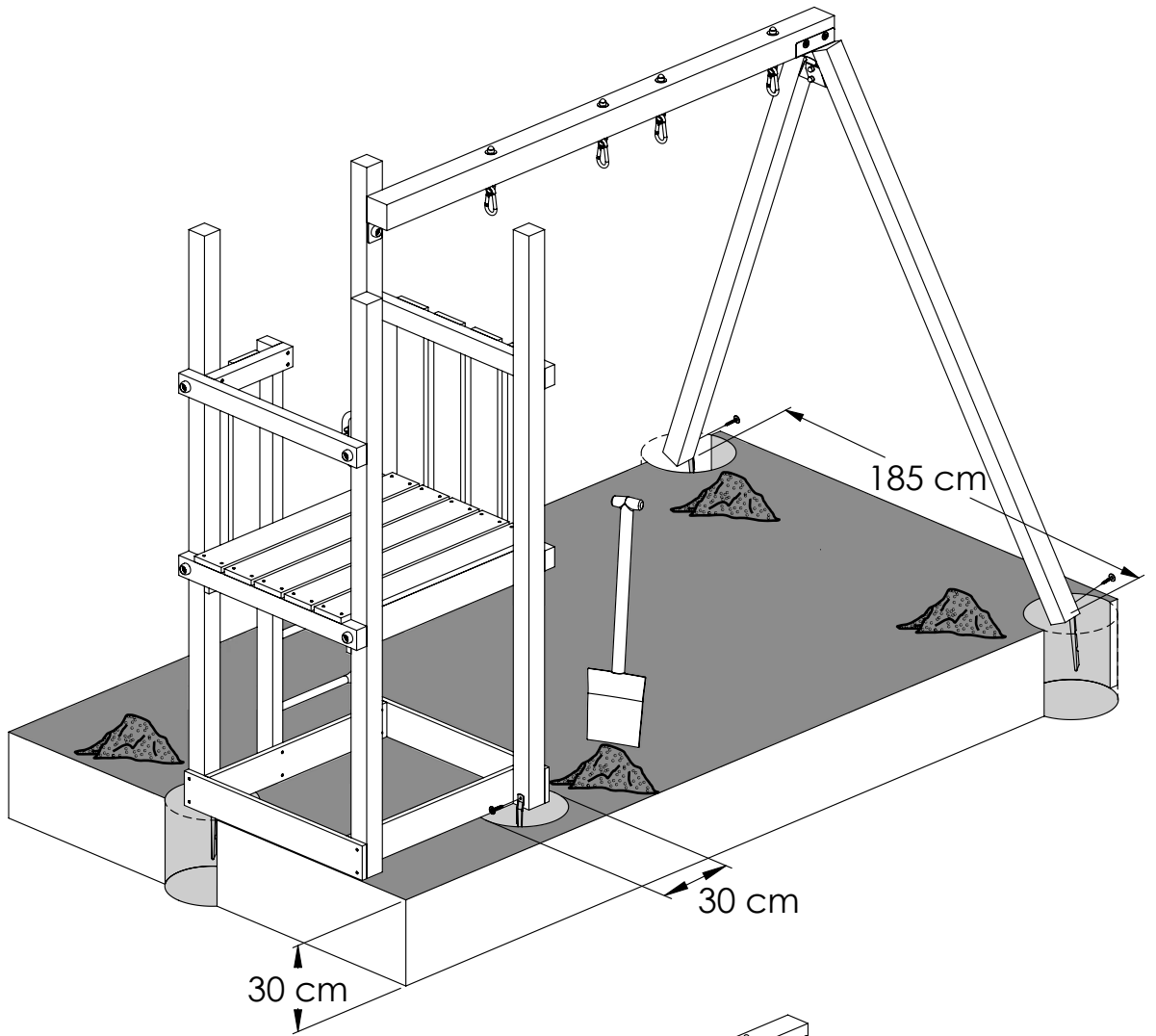
32



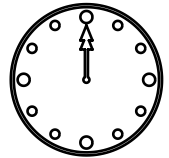
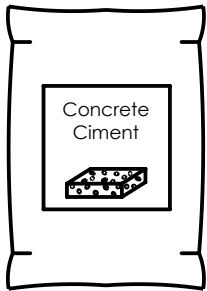
E<sub>x</sub>4



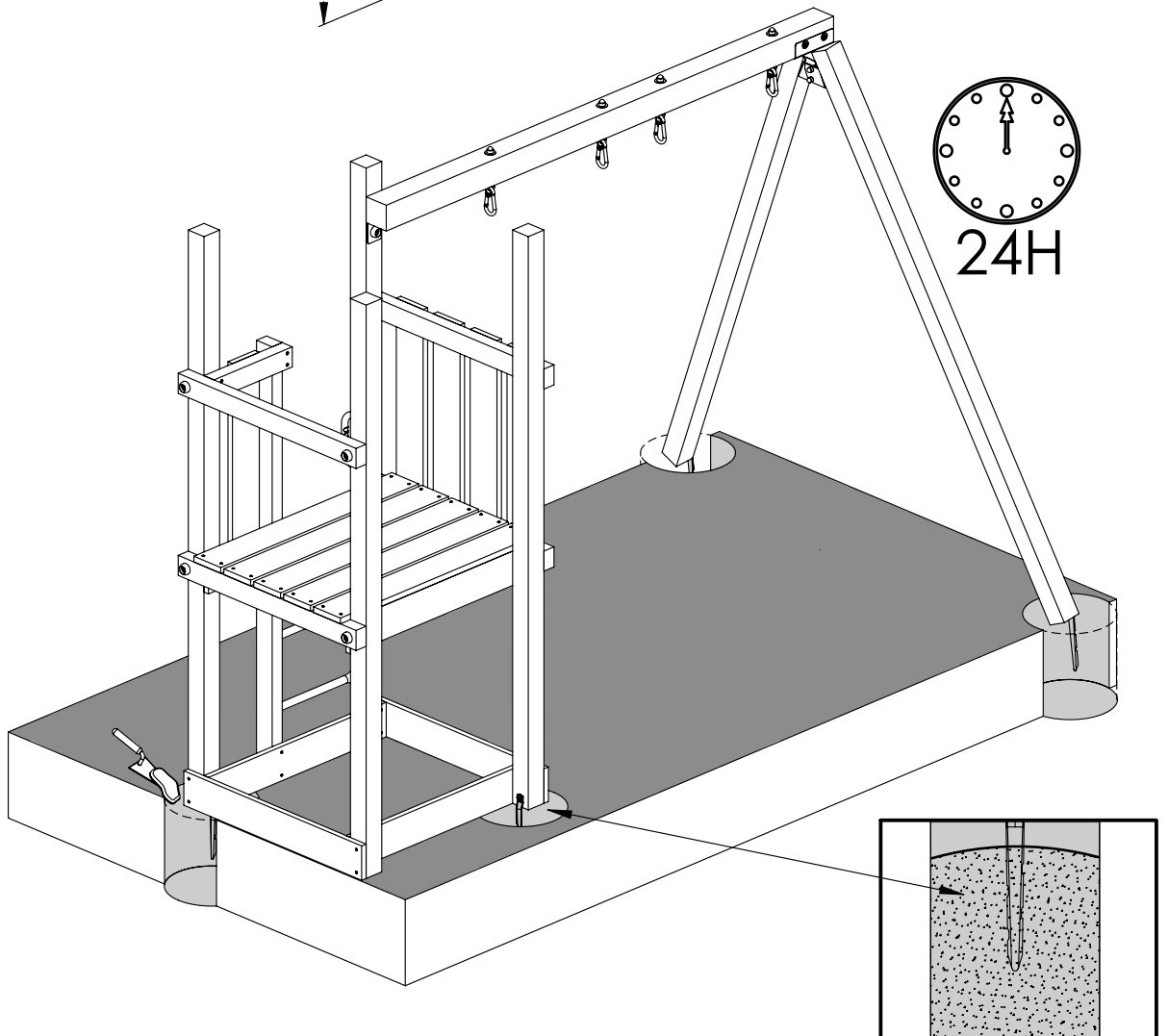
x4



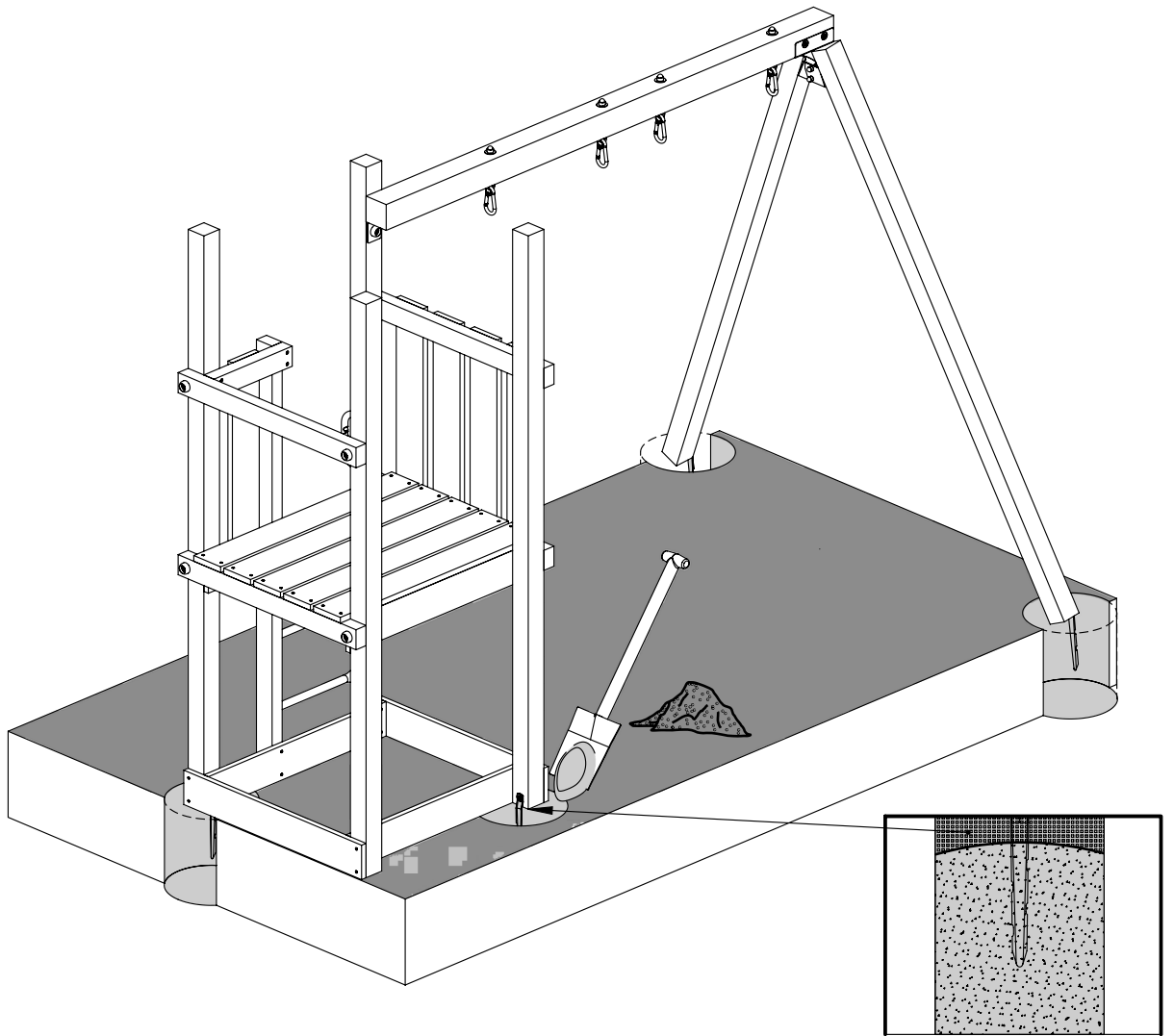
33



24H

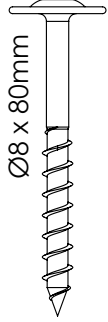


34





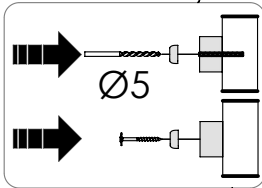
35



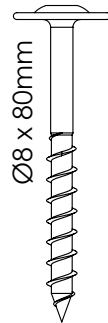
E<sub>x2</sub>

885x70x45

965



36

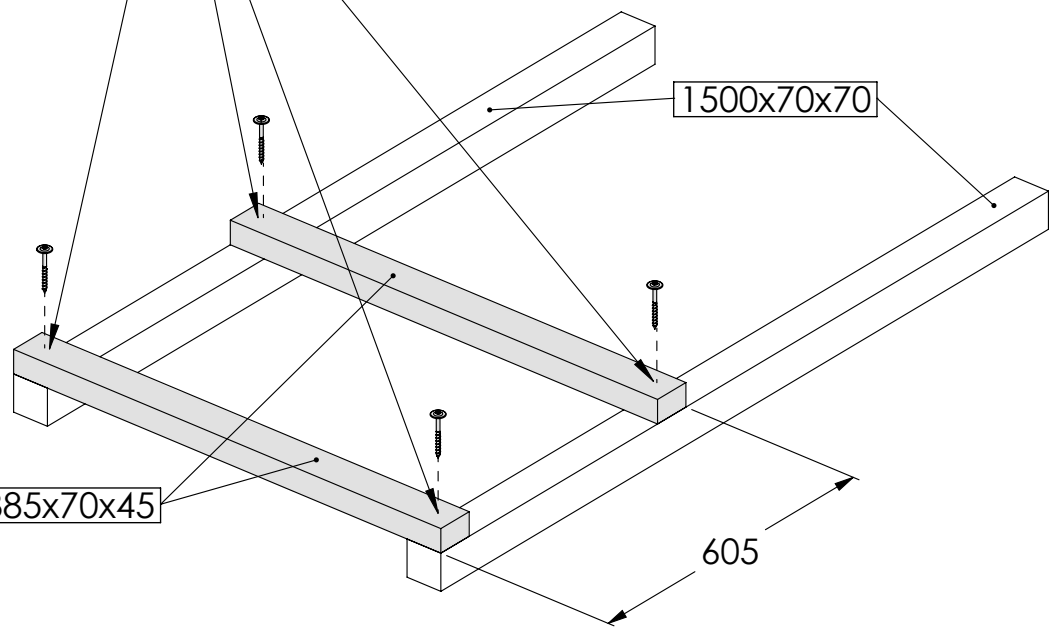
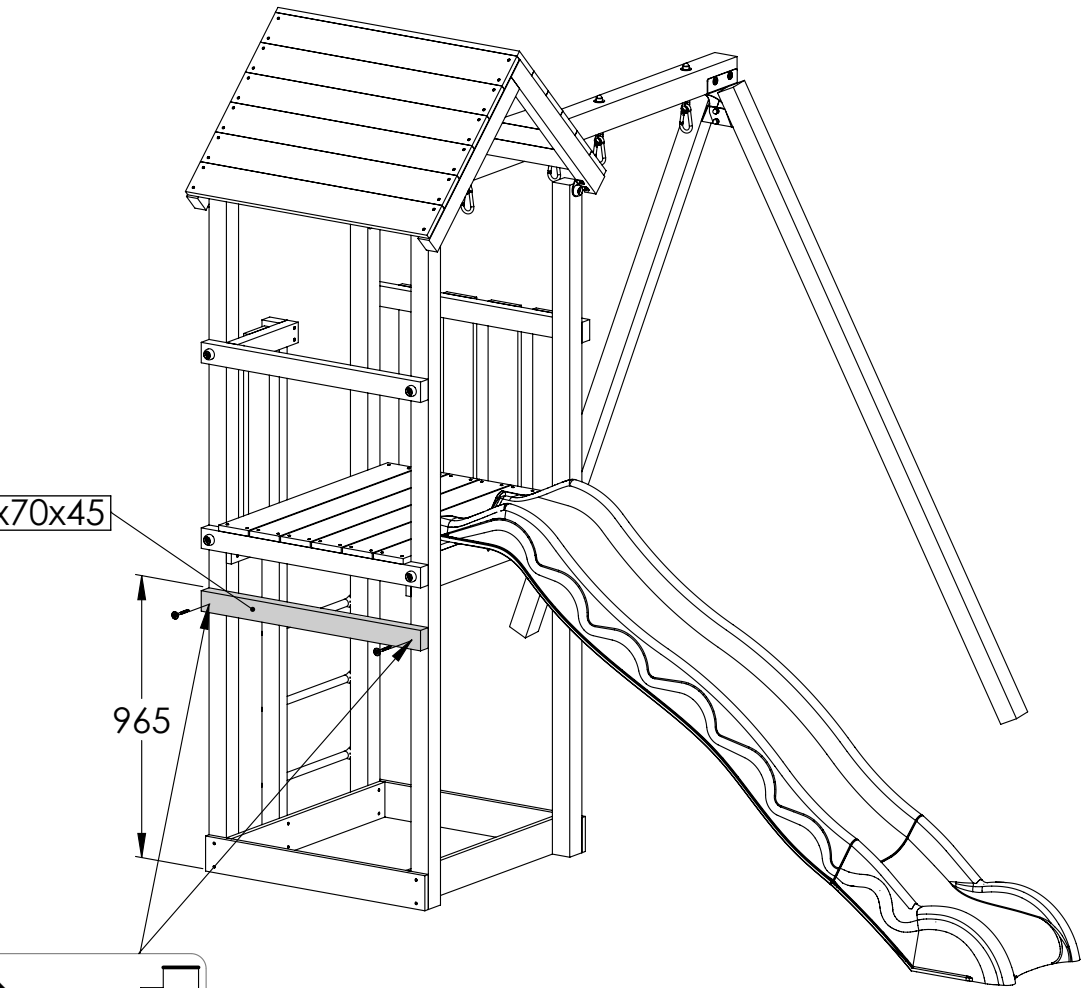


E<sub>x4</sub>

1500x70x70

885x70x45

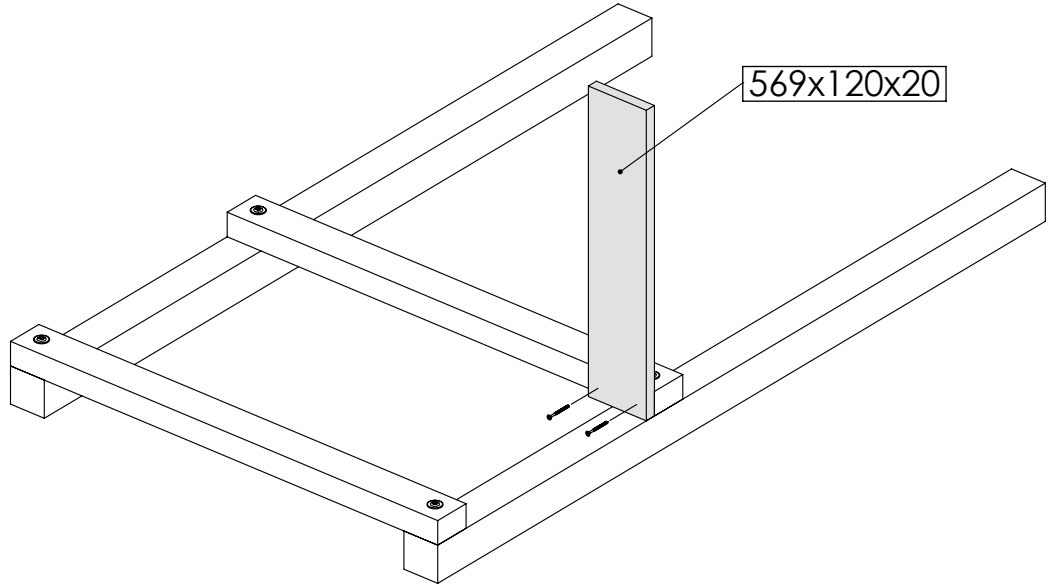
605



37



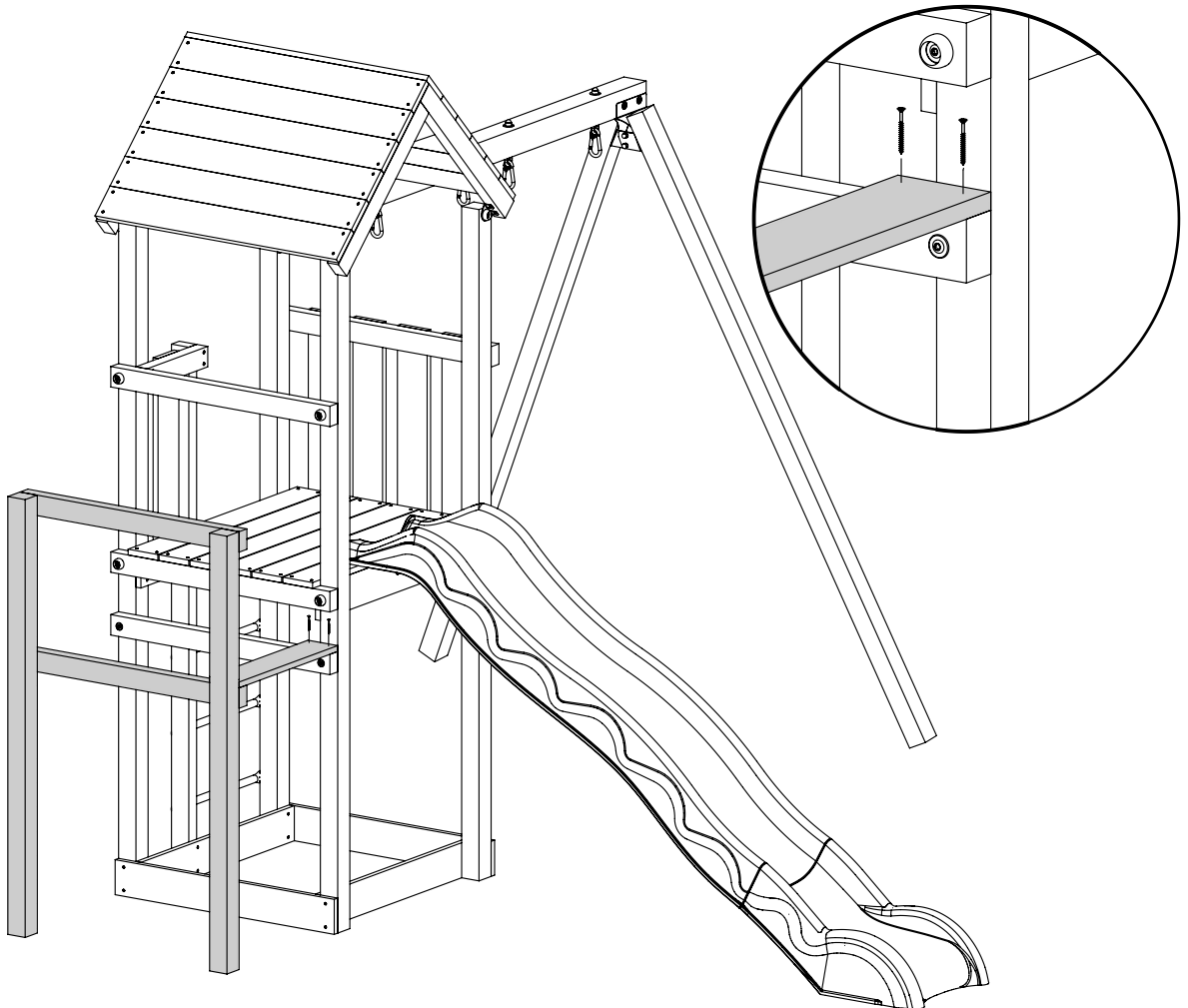
Bx2



38



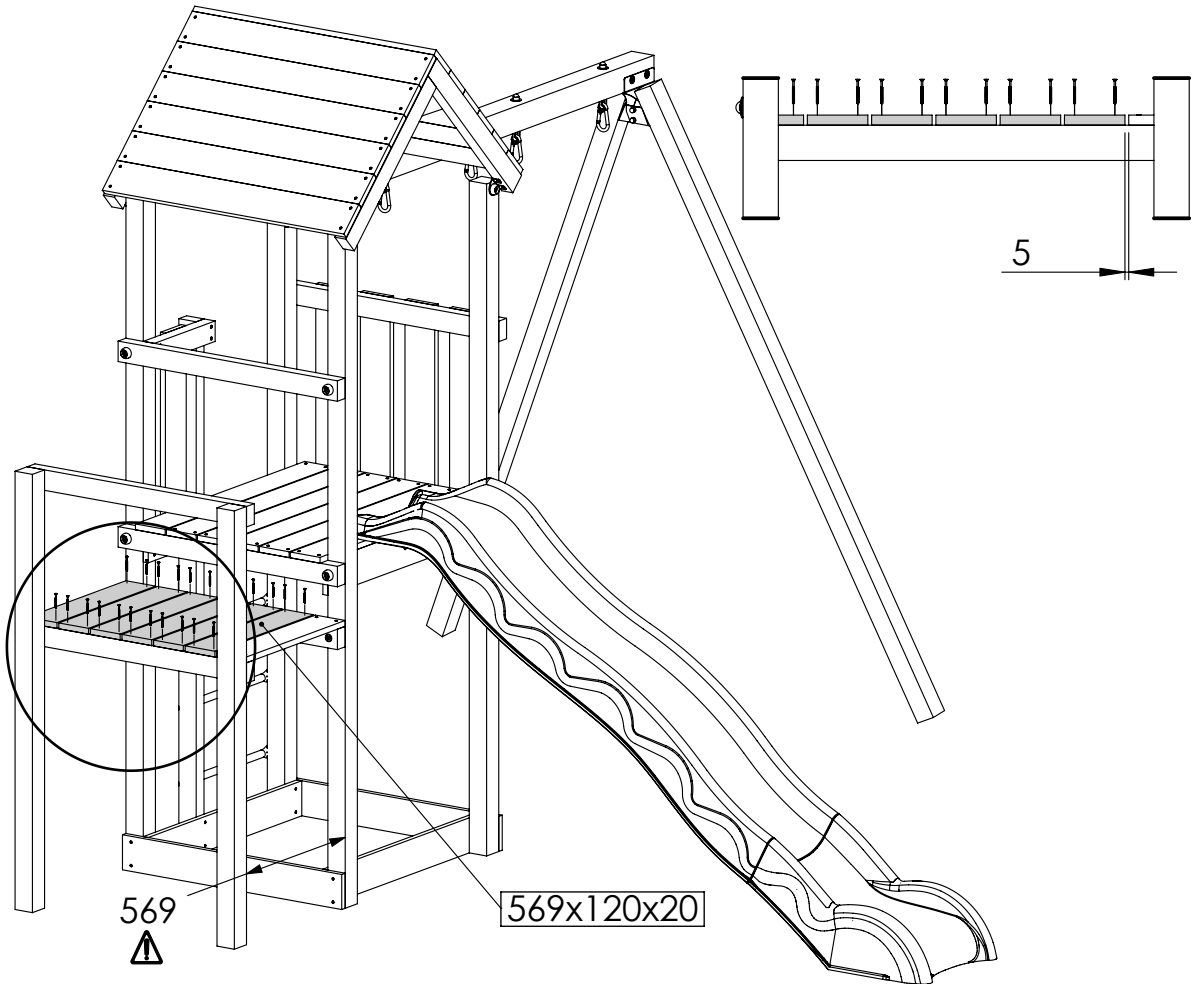
Bx2



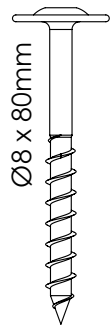
39



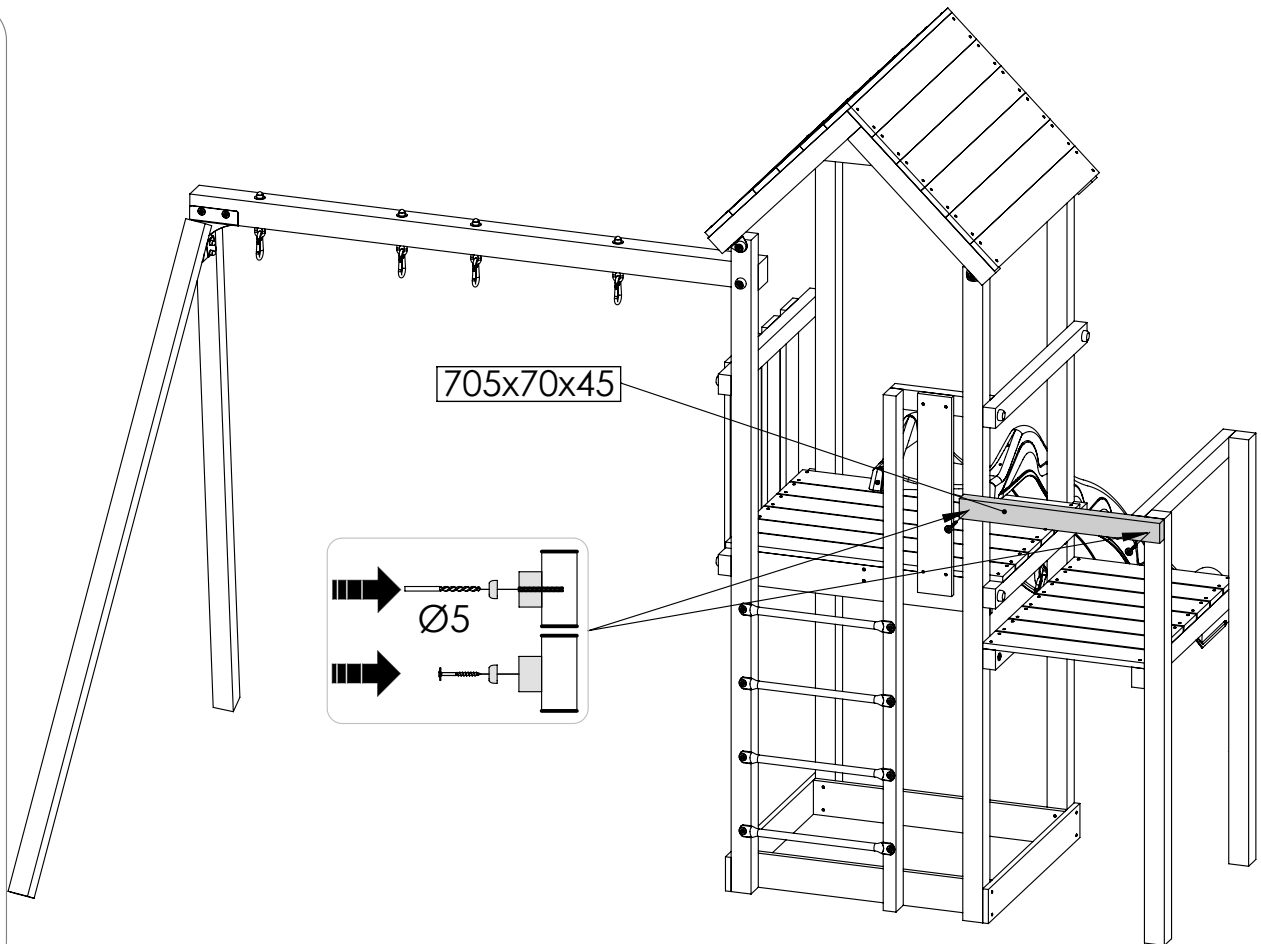
Bx24



40



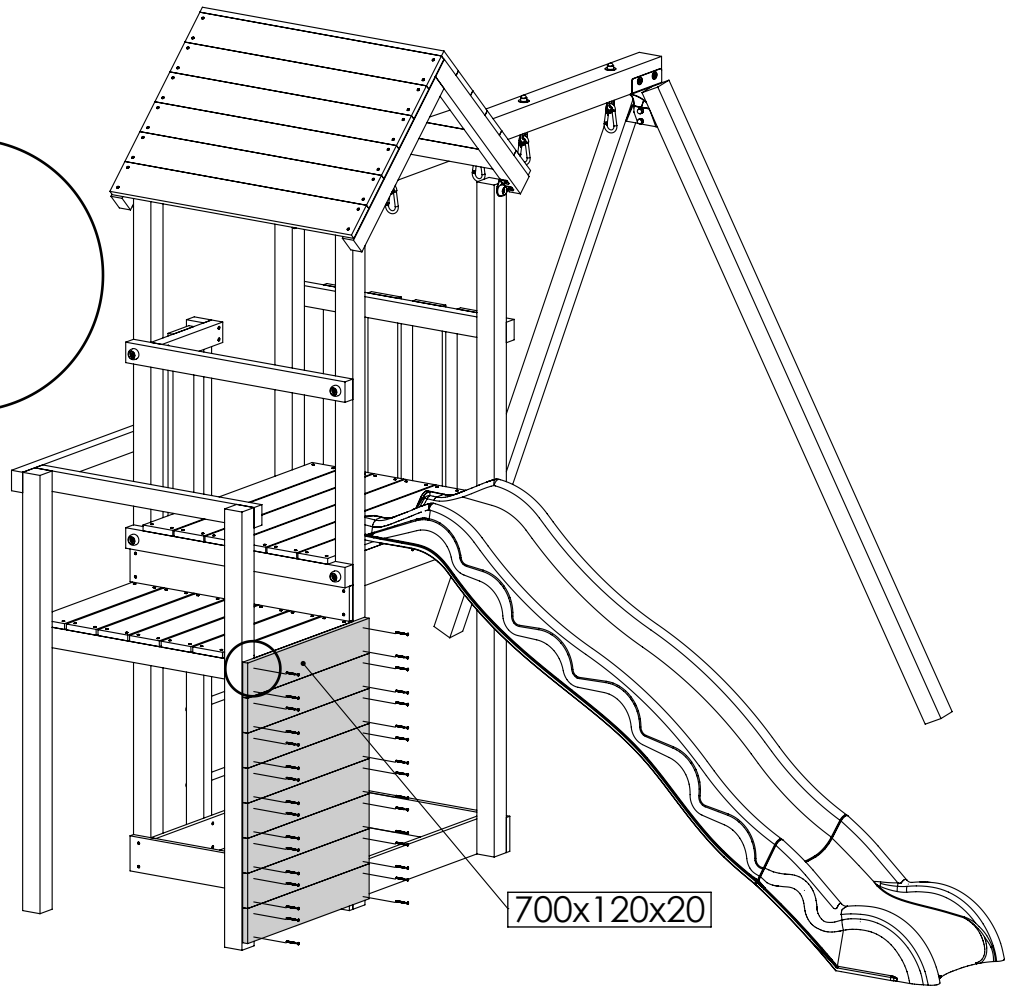
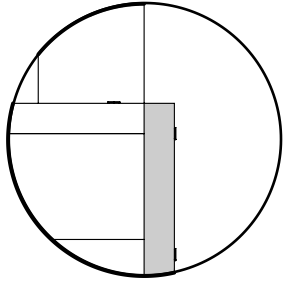
Ex2



41



Bx32



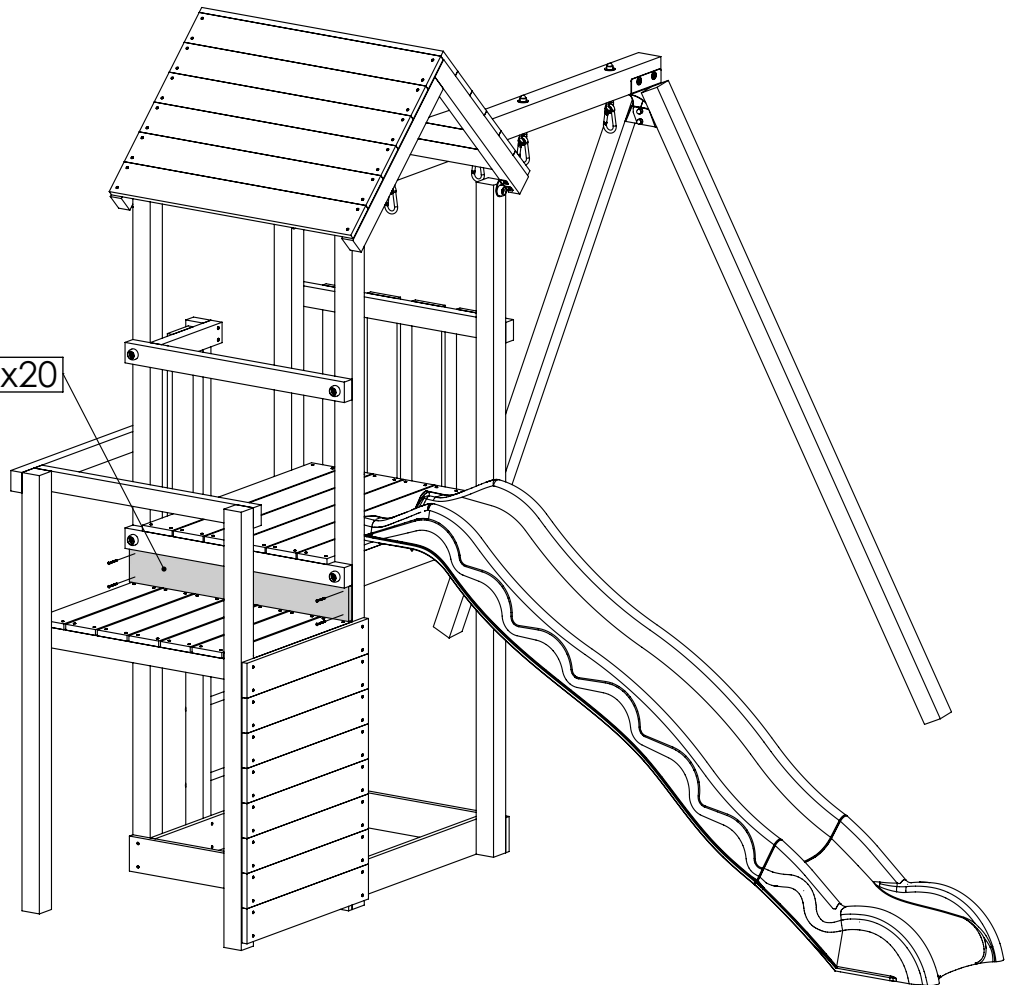
700x120x20

42



Bx4

885x120x20



43



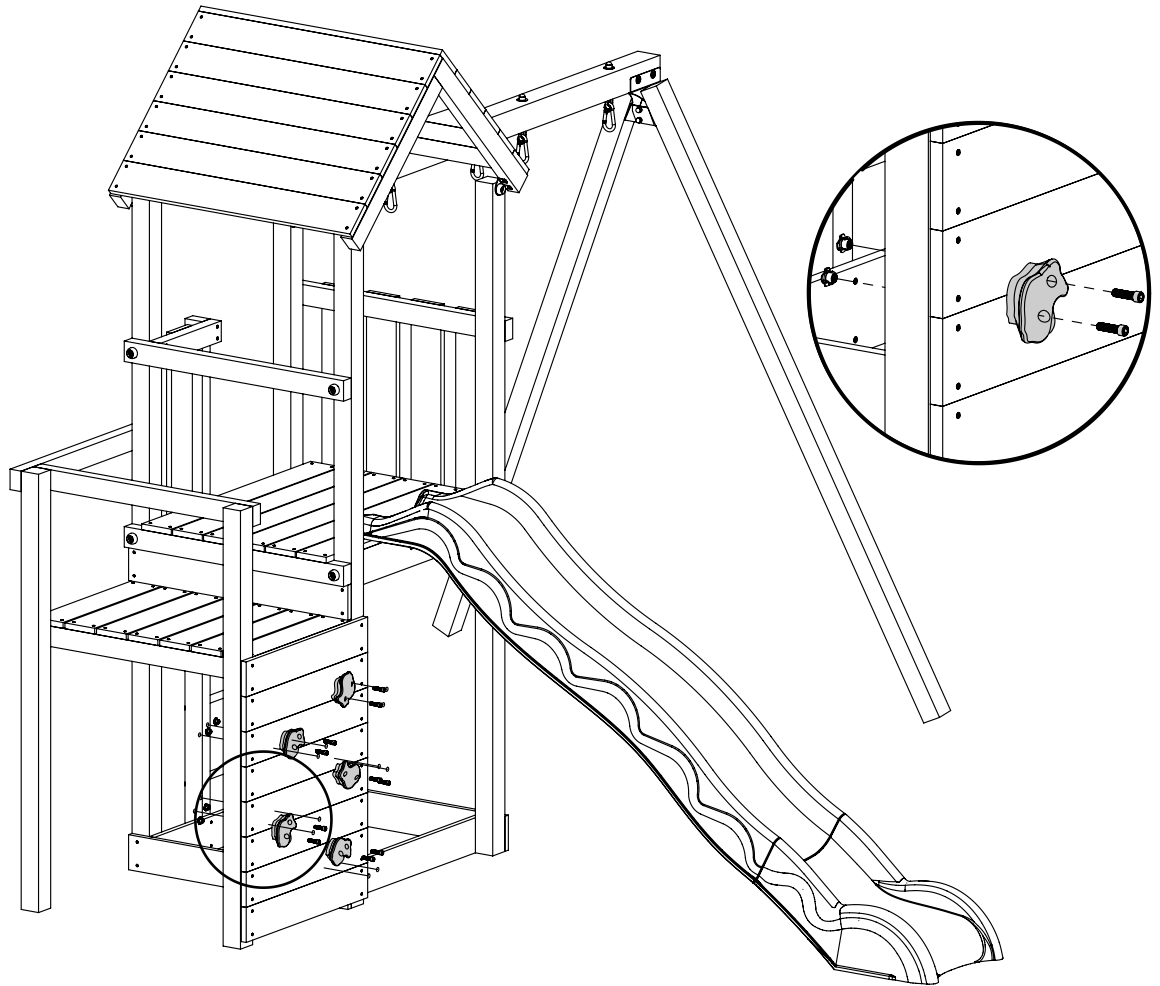
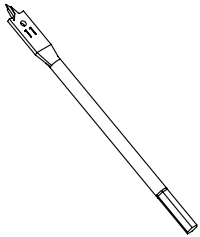
x10



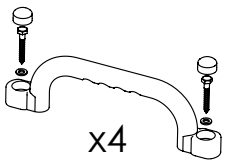
x10



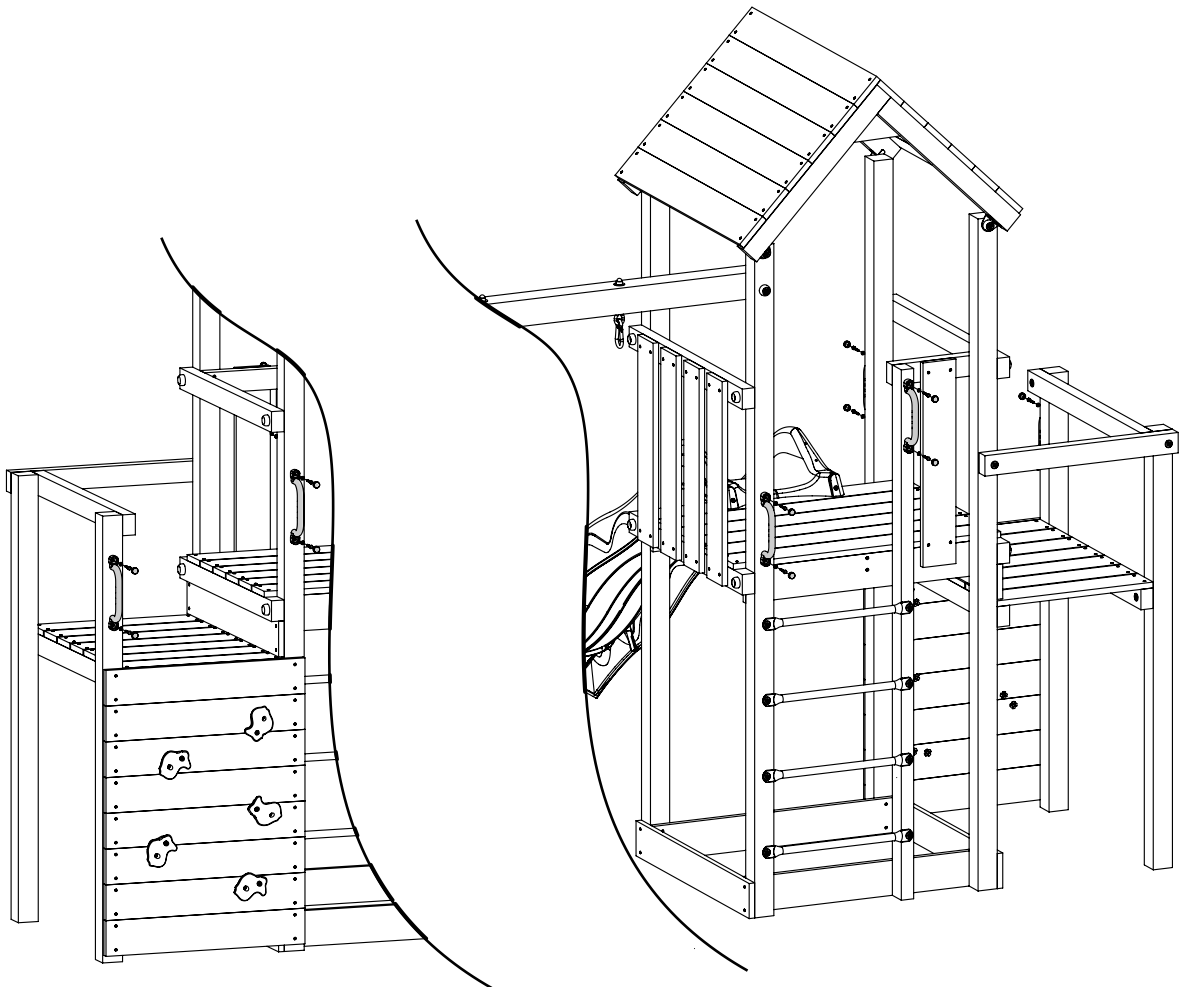
x5



44



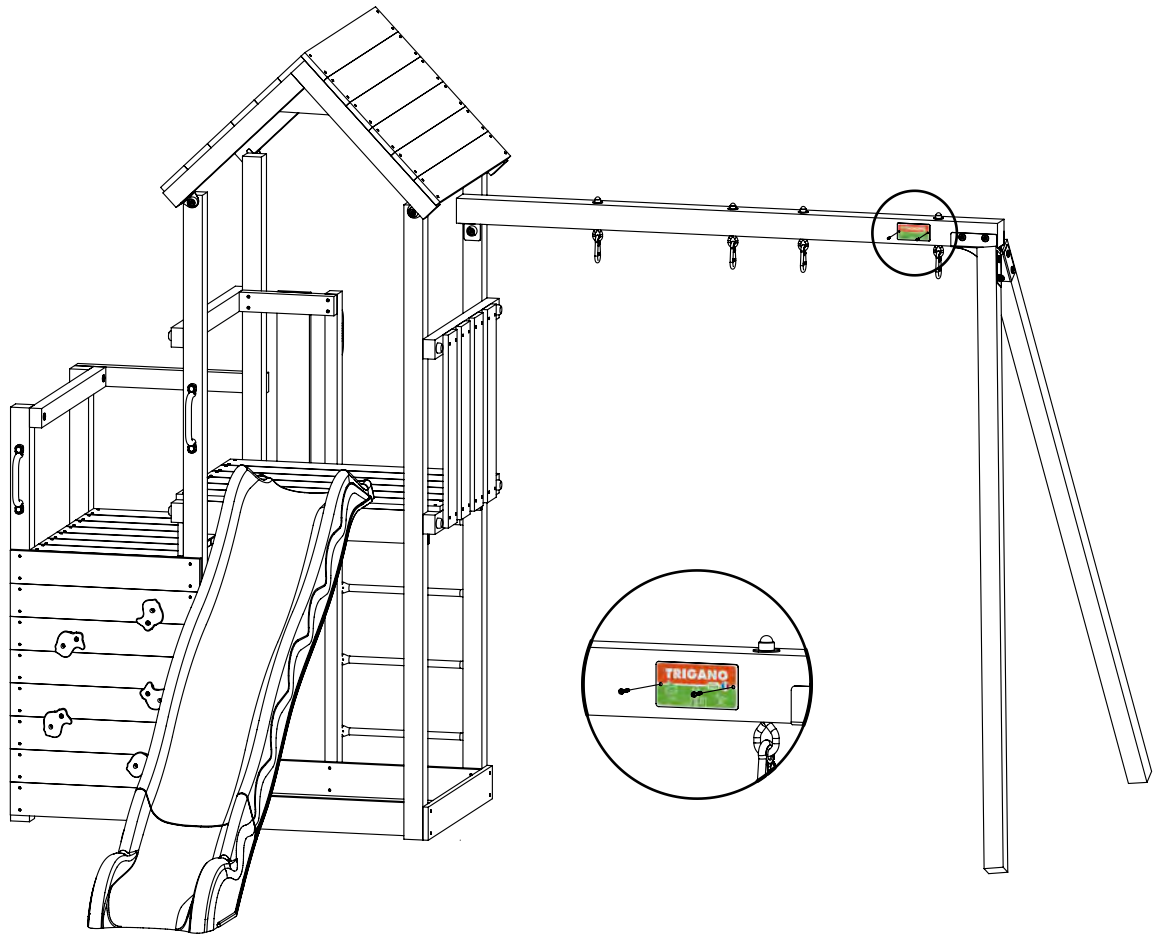
x4



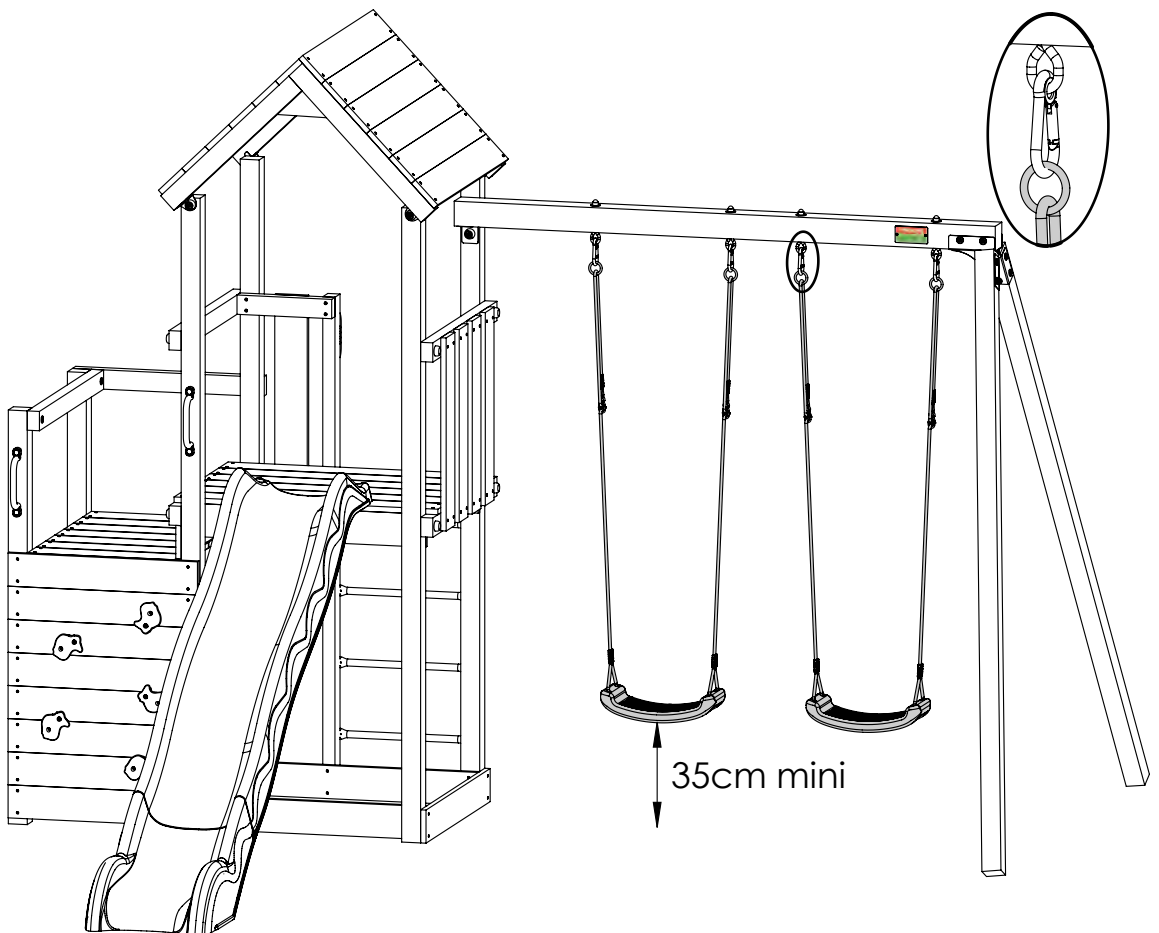
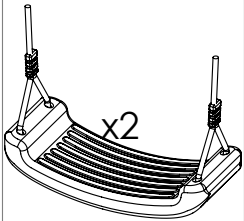
45

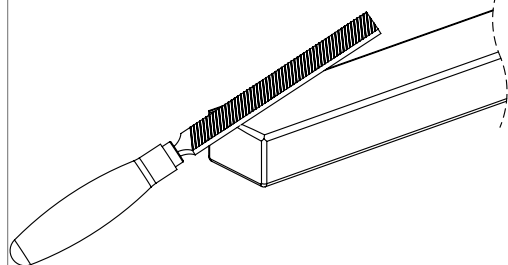
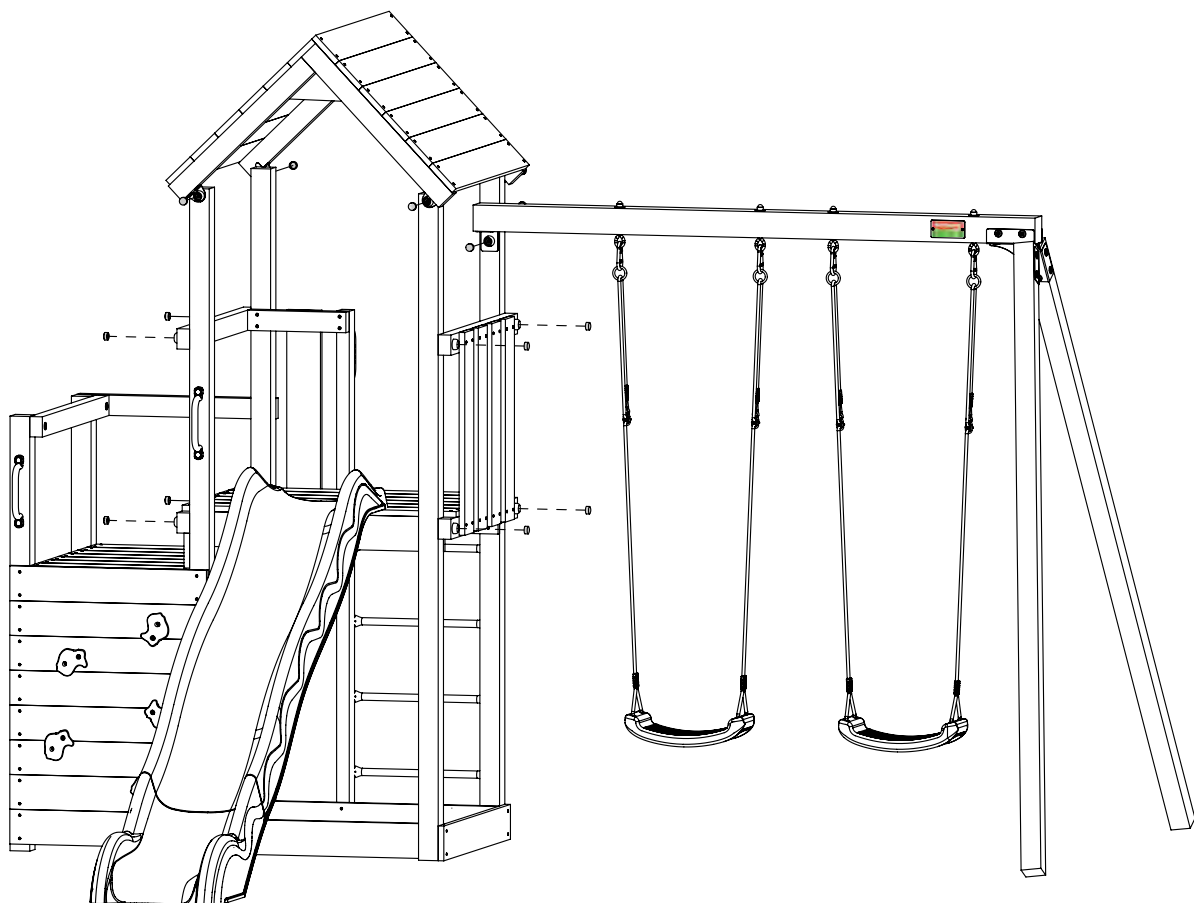
Ø3.5 x 25mm

Ax2



46



**47**

Veuillez arrondir les angles sur les bords exposés à un rayon minimum de 4mm  
 Please round corners on exposed edges to a minimum radius of 4mm  
 Bitte runden Sie Ecken an freiliegenden Kanten auf einen Mindestradius von 4 mm ab  
 Rond hoeken aan blootliggende randen af met een straal van minimaal 4 mm  
 Si prega di arrotondare gli angoli sui bordi esposti a un raggio minimo di 4 mm  
 Redondea las esquinas de los bordes expuestos a un radio mínimo de 4 mm  
 Por favor, arredondar os cantos nas bordas expostas para um raio mínimo de 4 mm  
 Proszę zaokrąglić rogi odsłoniętych krawędzi do minimalnego promienia 4 mm  
 Zaokrožite vogale izpostavljenih robov na najmanjši polmer 4 mm

Merci d'avoir choisi Trigano  
 Thanks for choosing Trigano

