



CE  
EN71-1,2,3,8



J-123057-AI Rev B



x 1



Adresse



Force



## Anneaux infernaux

Ref. J-600040



= 0,5H



FR

**Notice de Montage:** lire ces instructions avant utilisation, s'y conformer et les garder comme références.  
**Attention ! Réservé à un usage familial en extérieur.**

EN

**Instruction manual:** read these instructions before use, follow them and keep them for reference.  
**Warning ! Only for domestic outdoor use.**

DE

**Montageansweisungen:** lies diese Anleitungen vor Versuchsbeginn, befolge sie und halte sie nachschlagebereit.  
**Achtung! Nur für den Hausgebrauch im Freien.**

NL

**Montage instructie:** lees voor gebruik de gebruiksaanwijzing, volg deze op en houd deze binnen handbereik.  
**Waarschuwing ! Alleen privé gebruik buitenshuis.**

IT

**Istruzioni per il montaggio:** leggere le istruzioni prima dell'uso, attenersi ad esse e conservarle per riferimento.  
**Attenzione! Riservato per uso familiare in casa. Tenuta imperativo concreto.**

ES

**Instrucciones de instalación:** leer las instrucciones, seguirlas y conservarlas como referencia.  
**¡Advertencia! Reservado para uso privado en casa. Sellado imperativo concreto.**

PO

**Instruções de utilização :** ler as instruções e guardá-las como referência.  
**Aviso ! Apenas para uso doméstico. O chumbamento é imperativo.**

Tous les plaisirs du jardin,  
l'innovation en plus.

Le Boulay  
41170 Cormenon  
France

**TRIGANO**  
JARDIN

FR

Madame, Monsieur,

Nous tenons à vous féliciter et à vous remercier pour l'acquisition du jeu-agrès **EVO** conçu et réalisé par **TRIGANO JARDIN**. Pour qu'il soit utilisé dans les meilleures conditions possibles de sécurité, nous vous demandons d'accorder toute votre attention aux différents conseils ci-dessous et de vous reporter aux figures correspondantes qui se situent dans les pages suivantes. Conservez soigneusement cette notice de montage qui peut vous être utile dans l'avenir.

Avec nos remerciements et nos sentiments dévoués.

Jean Legrand,  
Directeur Général.



## Sécurité

**ATTENTION !** Ne convient pas aux enfants de moins de 36 mois. Il y a danger de chute pour les enfants de 36 mois car la taille et la conception de nos produits ne sont pas adaptées à cette tranche d'âge. Nos produits sont conçus pour des enfants de 3 à 12 ans.

**ATTENTION !** Réservé à un usage familial en extérieur, sous la responsabilité et la surveillance des parents. Nos produits sont interdits aux collectivités (écoles, crèches, aires de jeux publiques, etc.).

**ATTENTION !** Les utilisateurs ne doivent pas manger pendant l'utilisation du jeu, cela peut être dangereux. Ils doivent porter des vêtements adaptés au jeu (sans cordons, cordeles et mailles pendantes).

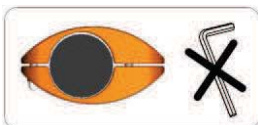
## Montage

(Fig. N°1 ; N°2 ; N°3)

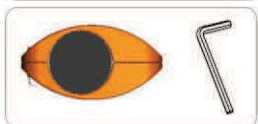
Lisez attentivement la notice avant de commencer le montage. Respectez très précisément les instructions dans l'ordre où celles-ci sont données.

### Indications particulières pour le montage des colliers de fixation (Ref. 122530 ; 122531 et 122538) :

Le serrage des colliers se fait à l'aide d'un outil fourni avec le colis de la structure de base. Dans les pages suivantes, vous trouverez des indications sur le serrage des vis dont la signification est la suivante :



Visser les vis avec les écrous sans plaquer les colliers l'un contre l'autre. Ne pas serrer avec l'outil. L'espace qui se trouve entre les colliers est normal.



Visser les vis avec les écrous à l'aide de l'outil fourni. Serrer jusqu'à faire plaquer les colliers l'un contre l'autre. Les colliers se déforment légèrement pour compenser l'espace visible avant le serrage. A l'instant où les colliers sont plaqués, effectuer encore un tour de serrage.

**ATTENTION !** Il est impératif de respecter ces recommandations. A défaut, le jeu peut constituer un danger.

### Position des colliers de fixation (Ref. 122531 et 122538) sur les arches (en fonction des modèles) :

Pour déterminer la position des colliers de fixation sur les arches, des bulles avec des numéros sont affichées dans les pages suivantes. Ces numéros correspondent aux positions des formes en creux tout le long de l'arche (voir Fig. N°1).

Exemple (voir Fig. N°2) : Installer les colliers de fixation au niveau de la 3<sup>ème</sup> et 14<sup>ème</sup> forme en creux de l'arche.

**ATTENTION !** Il est impératif de respecter ces recommandations. A défaut, le jeu peut constituer un danger.

### Position des colliers de fixation (Ref. 122530) sur les pieds de la tour centrale (en fonction des modèles) :

Pour déterminer la position des colliers de fixation sur les pieds de la tour centrale, les pages suivantes indiquent la distance entre le milieu de la jonction (arche/pied) et les colliers de fixation.

Exemple (voir Fig. N°3) : Mesurer une distance de 39 cm entre le milieu de la jonction et le dessus du collier de fixation, puis une distance de 68 cm entre le milieu de la jonction et le dessus du collier de fixation suivant.

**ATTENTION !** Il est impératif de respecter ces recommandations. A défaut, le jeu peut constituer un danger.

## Utilisation

(Fig. N°4)

Respectez le poids maximum indiqué (voir Fig. N°4).

Apprenez à vos enfants l'usage normal des jeux-agrès et de la structure. Par exemple :

- Apprendre à assurer la position des pieds et des mains pour chaque prise.
- Evoluer sur la structure en observant la zone de destination, afin d'identifier les difficultés de progression, et la présence d'autres enfants qui peuvent gêner la progression.
- Expliquer les postures qui présentent des risques potentiels de chutes.
- La structure de jeu EVO est conçue pour faire progresser les enfants. Au fur et à mesure de son utilisation, les enfants prennent de plus en plus confiance et les gestes deviennent automatiques : apprenez-leur à garder leur vigilance et à anticiper les éventuels risques de perte d'équilibre, de perte d'appui ou de prise en main.

## Maintenance

Veillez garder impérativement la notice de montage, qui vous sera utile pour l'entretien de votre produit.

**IMPORTANT !** Avant la mise en service, au début de chaque saison, ainsi qu'à intervalles réguliers au cours d'une saison :

- Vérifiez le bon serrage de tous les écrous, vis et des systèmes de fixation des jeux-agrès, les resserrer si nécessaire afin de prévenir des risques de chute ;
  - Vérifiez l'état de la structure, des parties principales, des jeux-agrès et des pièces d'usure, tous les caches des boulons ou des arêtes vives ; changez ceux-ci à la moindre apparition de dégradation, et neutralisez les bords agressifs.
  - Dès l'apparition de traces de rouille, les traiter avec un produit "adéquat" ;
  - Les jeux-agrès usés doivent être remplacés par des jeux-agrès de même conception et de même nature que ceux d'origine. Nous vous conseillons, pour une meilleure durée de vie des jeux-agrès, de les mettre à l'abri pour l'hiver. Délai moyen conseillé de changement des agrès : entre 18 et 24 mois (pour la France métropolitaine). Sous des climats plus ensoleillés le changement est recommandé au bout de 18 mois ;
- À défaut de procéder à toutes ces vérifications et remises en état éventuelles, le jeu peut se renverser ou constituer un danger.

## SAV

Il n'est pas possible de modifier le produit d'origine. Seules, les jeux-agrès et les pièces de rechange TRIGANO JARDIN doivent être utilisés.

Pour tout achat de jeux agrès, veuillez vous adresser à un de nos revendeurs (voir liste sur le site internet [www.evo-trigano.fr](http://www.evo-trigano.fr)).

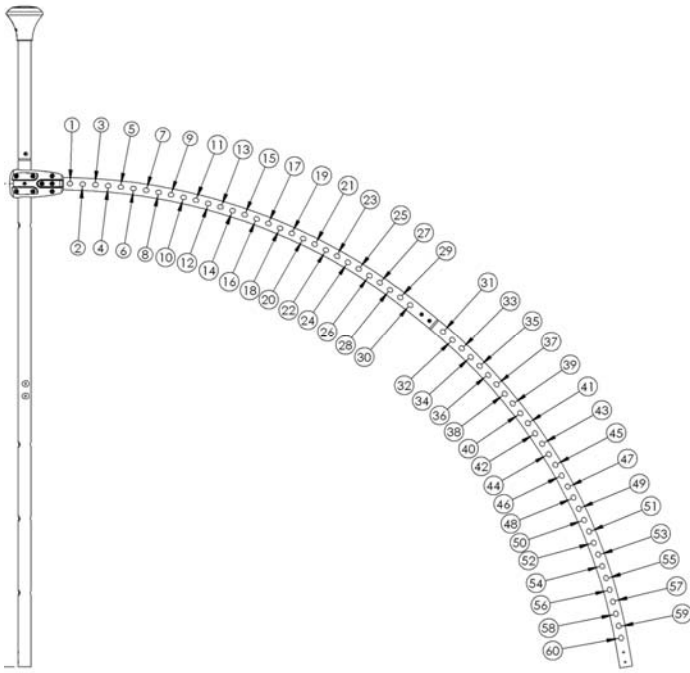
Pour toute demande de pièces de rechange, merci d'adresser votre demande avec les références des pièces par email : [sav.amca@trigano.fr](mailto:sav.amca@trigano.fr).



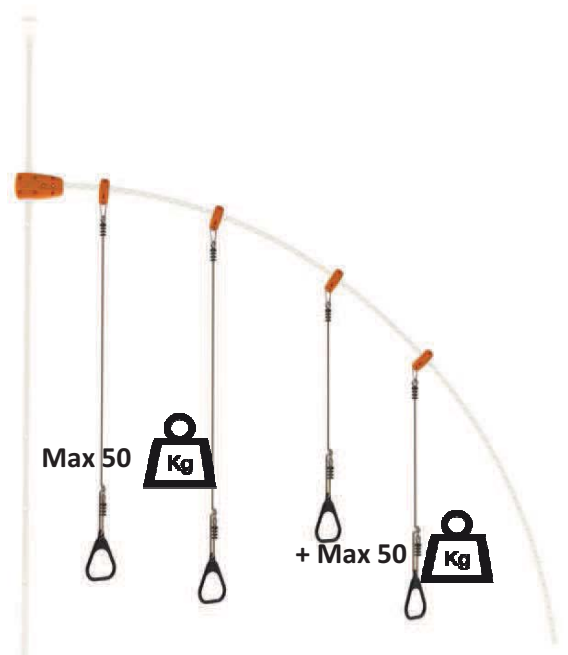
TRIGANO JARDIN  
Le Boulay  
41170 CORMENON - FRANCE



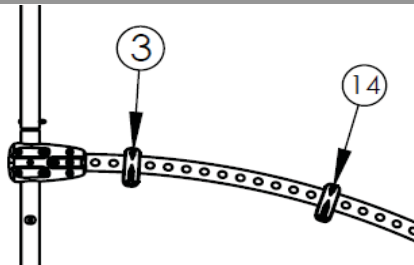
**Fig. 1**



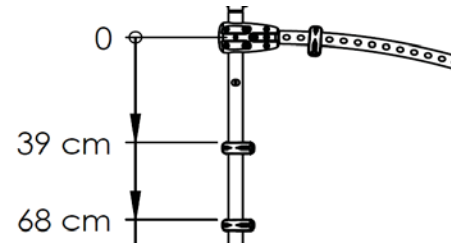
**Fig. 4**



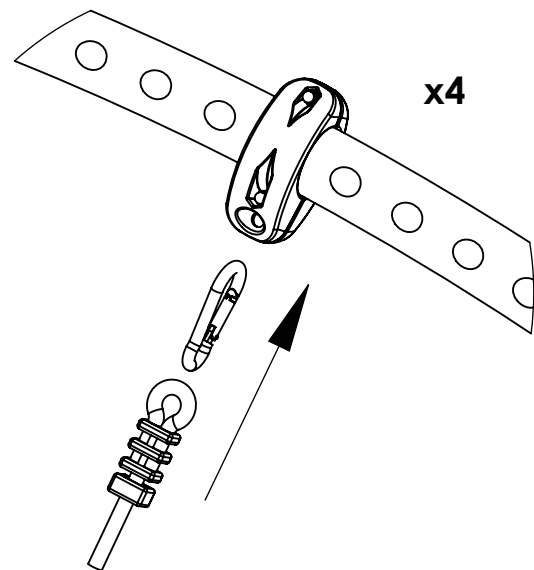
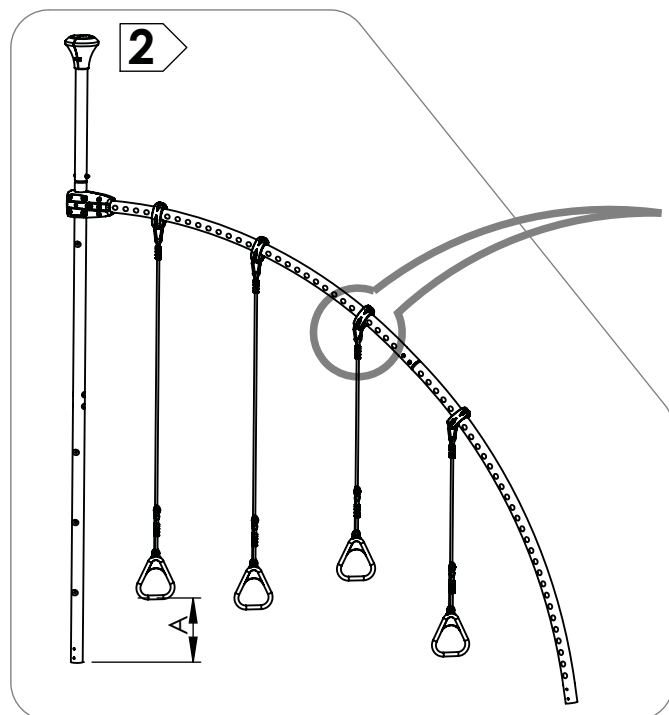
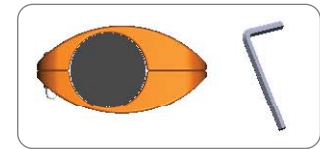
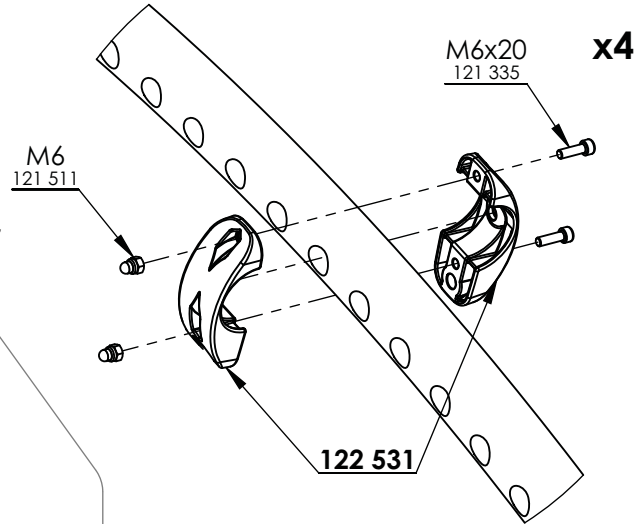
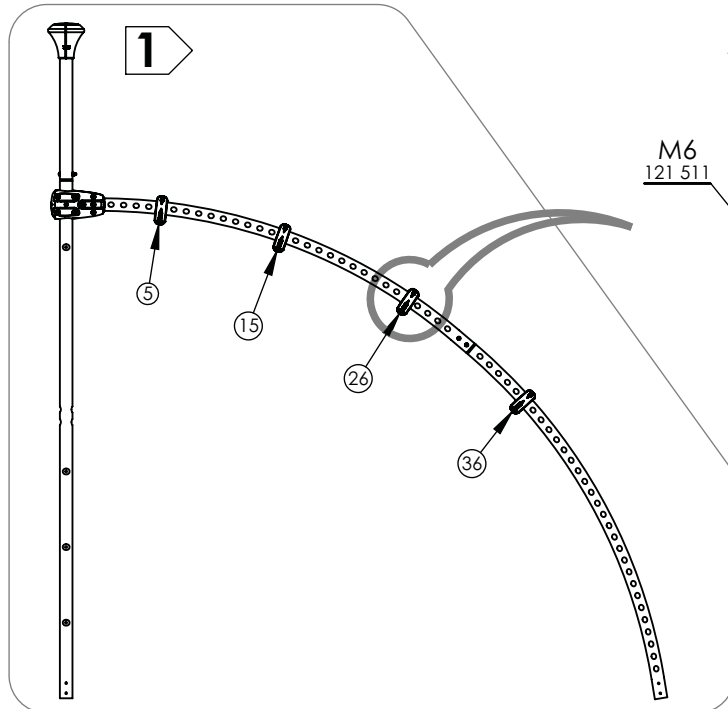
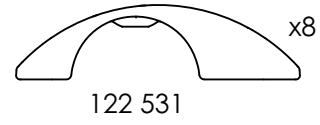
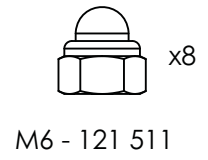
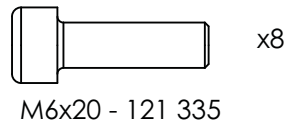
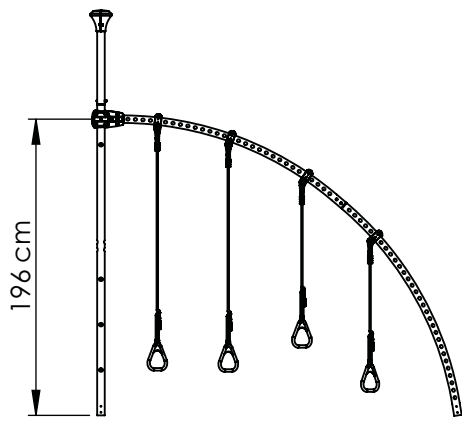
**Fig. 2**



**Fig. 3**



M6x20 - 121 335		8
M6 - 121511		8
122 531		8
122 514		4
		4



A max	500mm
A min	350mm

