

tibelec 

MONTAGE

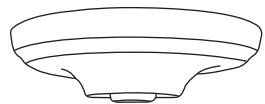
GB/ Mounting
ES/ Montaje

IT/ Montaggio
PT/ Montagem

DE/ Montage
NL/ Montagem

PL/ Montaż
RO/ Montare

GR/ Συναρμολόγηση



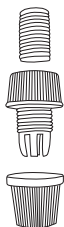
x1



x3

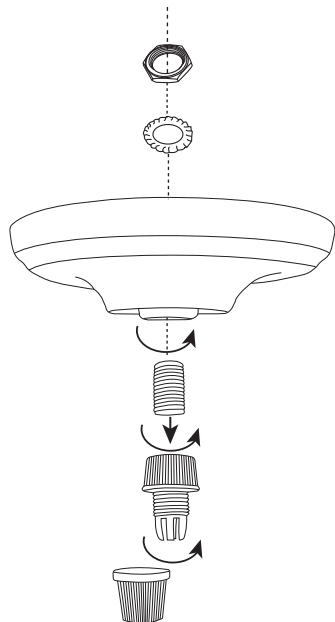


x1

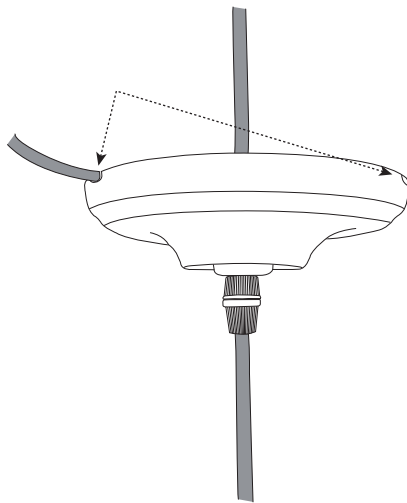


x1

A



B



CE

Conforme aux normes européennes

GB/ Certified in accordance with European standards

ES/ Certificado conforme con las normas europeas

IT/ Certificato conforme alle norme europee

PT/ Certificado em conformidade com as normas europeias

DE/ Nach europäischen Normen zertifiziert

NL/ Gecertificeerd volgens de Europese normen

PL/ Certyfikat zgodności z normami europejskimi

RO/ Certificat conform standardelor europene

GR/ Πιστοποιημένο σύμφωνα με τα ευρωπαϊκά πρότυπα