

# *Poêle à bois*

# *OVE*

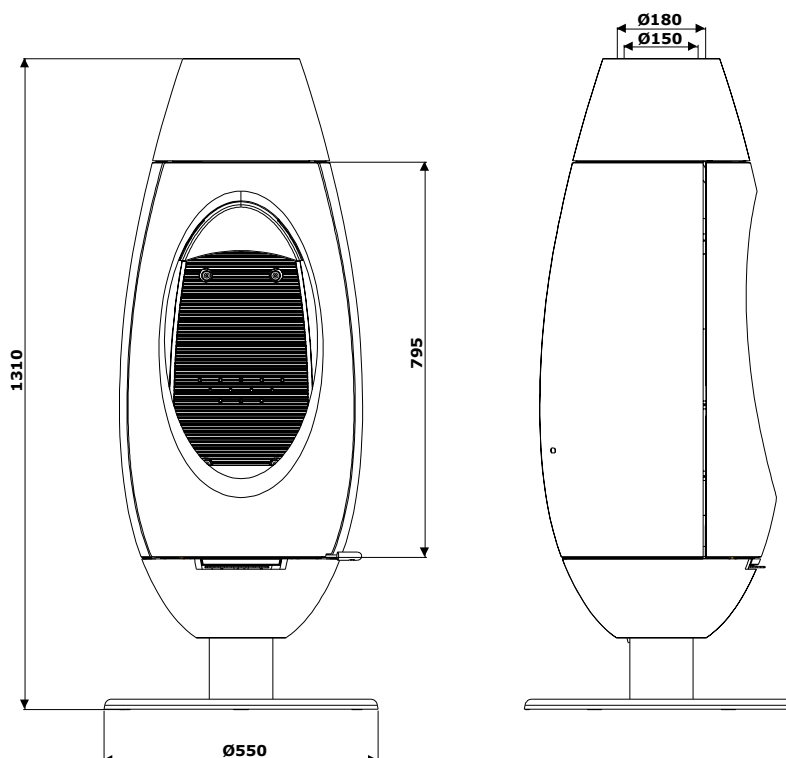
*Référence 6149 44*

## Notice particulière d'utilisation et d'installation

Consulter attentivement ce complément **notice particulière** ainsi que la **notice générale** également livrée avec l'appareil

### Caractéristiques et performances en fonctionnement intermittent suivant EN 13240 :

Puissance nominale	10 kW
Rendement	76 %
Taux de CO%	0.07 %
Concentration de poussières rejetées à 13% d'O <sub>2</sub>	22 mg/Nm <sup>3</sup>
T° fumées	345 °C
Mode de fonctionnement	Continu et Intermittent
Combustible recommandé	Bois / bûches de 25 cm <i>(longueur maxi possible verticalement : 50 cm)</i>
Débit massique des fumées	8.15 g/s
Distance minimale à respecter par rapport aux matériaux <b>combustibles</b> adjacents : - Arrière 50 cm - Latérale 60 cm Si les parois avoisinantes sont en matériaux incombustible et ne se dégradent pas sous l'action de la chaleur (la température du mur pouvant atteindre 200 °C), ces dimensions peuvent être réduites à 15 cm.	



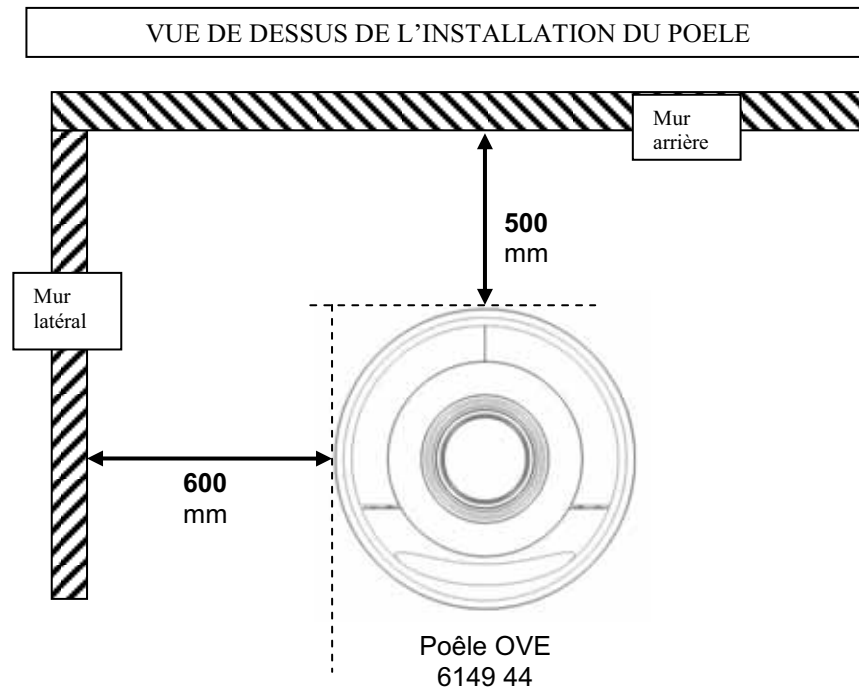
### Caractéristiques de construction :

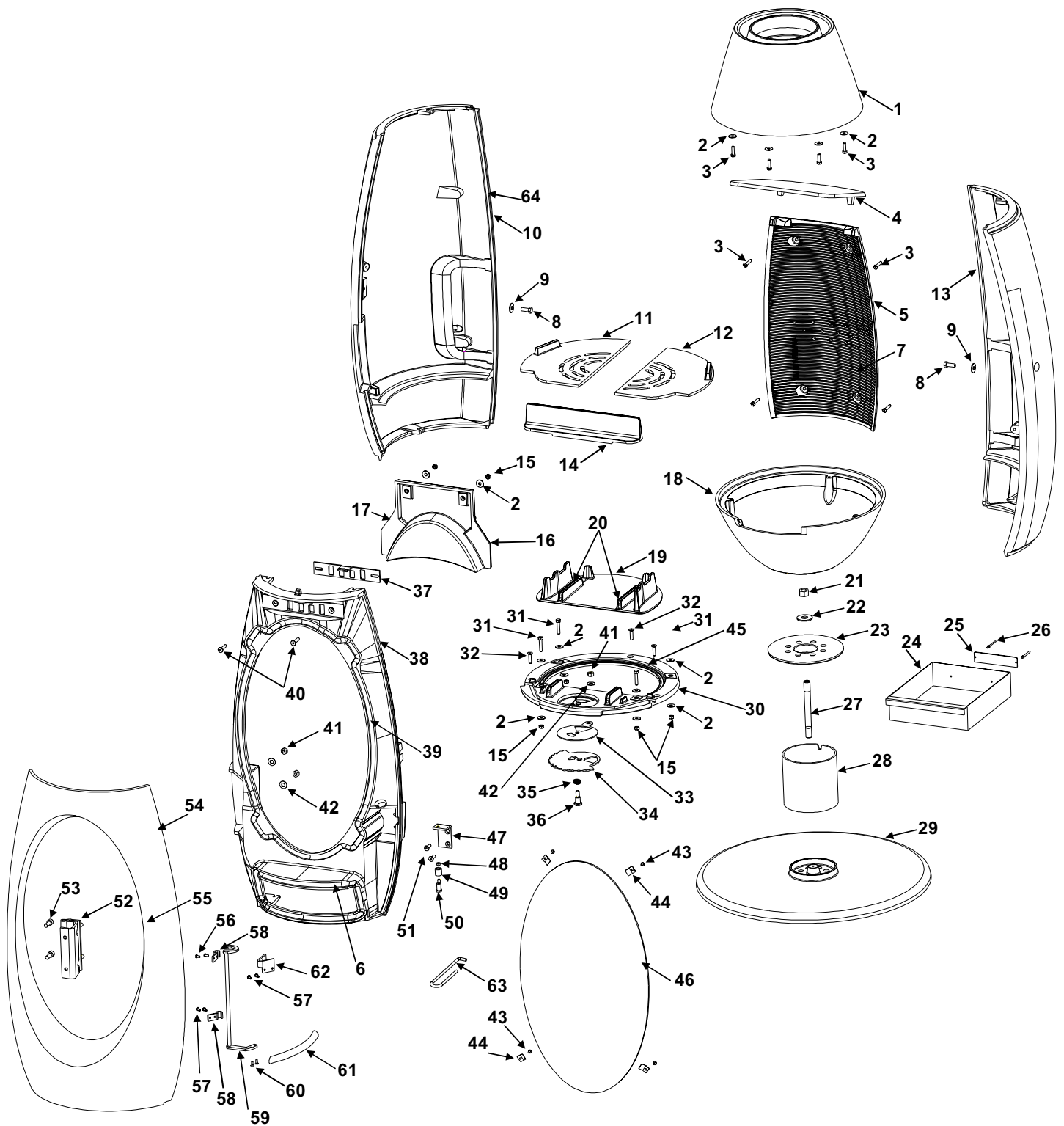
Masse de l'appareil	167 kg		
Chambre de combustion	Avec système de post combustion		
Raccordement au conduit de fumée par la buse située sur le dessus de l'appareil	Diamètre : 180/150 mm		
Encombrement	h 1310 mm	Ø 550 mm	
Dimensions de la porte	h 795 mm	lg 453 mm	
Vision du feu	h 559 mm	lg 370 mm	
Plaque signalétique	rivetée à l'arrière du cendrier		

**INSTRUCTION POUR L'INSTALLATION DE L'APPAREIL.**

Pour limiter l'échauffement des parois voisines du poêle à 65K (K = degrés Celsius au dessus de la température ambiante), il est nécessaire de respecter les distances minimales indiquées sur le schéma ci-dessous.

Si les parois avoisinantes sont en matériaux incombustible et ne se dégradent pas sous l'action de la chaleur (la température du mur pouvant atteindre 200 °C), ces dimensions peuvent être réduites à 150 mm.





Repère	Nbr	Désignation	Référence
1	1	Dessus	FB 610814
2	14	Rondelle de 6 large	AV 4110060
3	8	Vis tête hexagonale de 6x20	AV 8406200
4	1	Défecteur	FB 610810
5	1	Taque	FB 610809
6	1	Joint thermocorde Ø14, longueur 0.759 mètre	AI 303014
7	1	Joint thermocorde Ø12, longueur 0.83 mètre	AI 303012
8	2	Vis tête hexagonale de 8x20	AV 8408200
9	2	Rondelle de 8 large	AV 4110080
10	1	Coté gauche	FB 610813
11	1	Grille foyère gauche	FB 610808
12	1	Grille foyère droite	FB 610807
13	1	Coté droit	FB 610812
14	1	Chenet	FB 610815
15	6	Ecrou de 6	AV 7100060
16	1	Guide d'air	FB 610811
17	1	Joint d'étanchéité, longueur 0.6 mètre	AI 302001
18	1	Dessous	FB 610802
19	1	Sole foyère	FB 610806
20	1	Joint thermocorde Ø5, longueur 0.436 mètre	AI 303005
21	1	Ecrou de 14	AV 7100140
22	1	Rondelle de 14	AV 4100140
23	1	Appui-dessous	FB 610805
24	1	Cendrier	AT 610173A
25	1	Plaque signalétique	PS 614944
26	2	Rivet de 3x8	AV 5203080
27	1	Tirant	AS 610123A
28	1	Tube piétement	AT 610179A
29	1	Pied	FB 610804
30	1	Socle	FB 610803
31	4	Vis tête hexagonale de 6x35	AV 8406350
32	3	Vis tête fraisée empreinte hexagonale creuse de 6x25	AV 8636250
33	1	Tôle d'appui	AT 610351B
34	1	Registre	AT 610175A
35	1	Ressort	AS 750125A
36	1	Vis de registre	AS 750123C
37	1	Registre d'air secondaire	AT 610176A
38	1	Façade	FB 610801
39	1	Joint thermocorde Ø12 noir, longueur 2.37 mètres	AI 303212
40	2	Vis tête fraisée empreinte hexagonale creuse de 6x30	AV 8636300
41	3	Ecrou de 8 frein	KAV 7010080
42	3	Rondelle de 8	AV 4100080
43	4	Vis tête cylindrique empreinte pozy de 4x6	AV 8644062
44	4	Clams de vitre	AS 700262
45	1	Joint thermocorde Ø5, longueur 1.02 mètres	AI 303005
46	1	Vitre	AX 614944A
47	1	Equerre	AT 610174A
48	1	Ecrou bas de 6	AV 7130060
49	1	Entretoise de fermeture	AS 610306A
50	1	Axe excentrique	AS 610307A
51	2	Vis tête fraisée empreinte hexagonale creuse de 6x20	AV 8636200
52	1	Charnière	AT 610221C
53	2	Vis tête cylindrique empreinte hexagonale creuse de 8x20	AV 8678200
54	1	Porte	FB 610800
55	1	Joint thermocorde Ø5, longueur 1.430 mètres	AI 303005
56	2	Vis tête cylindrique empreinte pozy de 4x8	AV 8644080
57	4	Vis tête bombée empreinte hexagonale creuse de 4x10	AV 8684100
58	2	Bride	AT 610172A
59	1	Tringle	AT 610178B
60	2	Vis tête fraisée empreinte hexagonale creuse de 4x10	AV 8634100
61	1	Poignée	AT 610220B
62	1	Support bride	AT 610177A
63	1	Main froide	AS 800255
64	1	Joint thermocorde Ø12, longueur 0.83 mètre	AI 303012

**TRES IMPORTANT**

En complément de ce document, consulter attentivement la « NOTICE D'INSTALLATION ET D'UTILISATION POUR POÊLES A BOIS » fournie avec l'appareil.

**CONSEILS D'INSTALLATION**

La dépression dans le conduit de fumées doit être comprise entre **6 et 12 Pascals**. Cette mesure est vérifiable en chauffe à l'aide d'un manomètre. **Un modérateur de tirage est nécessaire dans presque tous les cas pour réguler le tirage aux valeurs préconisées.**

**CONSEILS D'UTILISATION**

**Utiliser uniquement les combustibles recommandés** : Bois sec (Humidité inférieure à 20 %) d'un minimum de 2 ans de coupe (Hêtre, Charme, 5 ans pour le Chêne – le sapin et les résineux sont interdits).

Le tiroir cendrier doit toujours rester dans l'appareil sauf lors du décrochage. Pour ouvrir et fermer la porte, utiliser le gant anti-chaleur Il peut être nécessaire d'arrêter l'extracteur de la ventilation mécanique pour éviter le refoulement des fumées dans la pièce lors de l'ouverture de la porte.

**• Vérification avant mise en service.**

Pendant les premières utilisations de l'appareil une odeur de peinture va se dégager de l'appareil : aérer la pièce pour limiter ce désagrément ou effectuer, avant l'installation, une première chauffe à l'extérieur de la maison.

**Allumage** : Placer sur la grille du papier froissé (éviter le papier glacé) et du petit bois sec (des petites branches bien sèches ou du bois fendu finement). Enflammer le papier, fermer la porte de l'appareil et ouvrir entièrement l'arrivée d'air. Lorsque celui-ci est bien enflammé, vous pouvez charger votre appareil. Il est possible de laisser la porte entre-ouverte pour faciliter cette phase d'allumage, mais en maintenant toujours l'appareil sous surveillance. Il est recommandé, pendant les premières heures de mise en service, de faire un feu modéré afin de permettre une dilatation normale de l'ensemble de l'appareil.

**▪ Fonctionnement intermittent et continu :**

Le fonctionnement "Intermittent" nécessite un rechargement tout les  $\frac{3}{4}$  d'heures avec de petites quantités de bois. Il faut privilégier ce mode de fonctionnement particulièrement performant et respectueux de l'environnement.

L'appareil peut également assurer un fonctionnement "Continu" quand les contraintes de l'intermittence ne peuvent être respectées ou qu'une puissance réduite est recherchée. Dans ce cas, la pleine puissance peut être obtenue sur une durée de 3 heures, et une allure réduite, à faible puissance, d'une durée de 10 heures est possible.

- **Puissance Nominale** : en "Intermittent" elle est obtenue sous un tirage de 12 Pa, avec une charge de bois de 2.5 kg, sous forme de 2 demies bûches de bois dur (= une bûche fendue), renouvelée toutes les 45 minutes sur un lit de braises d'environ 3 cm, avec le réglage d'allure en position « allure normale ». En « Continu » la charge est portée à 6 à 8 kg en 3 bûches, pour un renouvellement toutes les 3 heures.

Une baisse d'activité peut se produire à cause d'une évolution défavorable de la combustion, d'une géométrie inadaptée des bûches, de l'utilisation d'un bois dur ou humide. Ces phénomènes de ralentissement, qui ne sont ni exceptionnels ni totalement prévisibles, se traduisent par la diminution du rideau de flamme (le combustible forme une voûte et n'est plus en contact avec la braise), la diminution progressive de la réserve de braise et le refroidissement du foyer. Ils s'accompagnent d'une chute de puissance et d'une baisse des performances.

Pour l'éviter : ouvrir la porte du foyer avec précaution , **réorganiser la charge sur le lit de braise en procédant par piquage et déplacement du combustible avec un tisonnier en prenant garde de ne pas faire chuter de braise hors du foyer** , puis refermer la porte. L'activité reprend immédiatement après la fermeture de porte.

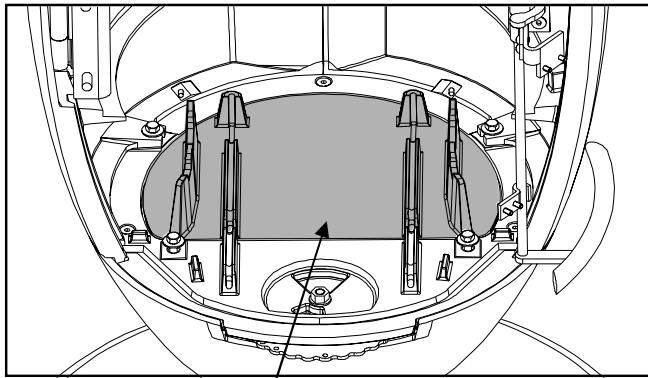
- **Combustion lente de 10 heures** : elle est obtenue sous un tirage de 6 Pa avec une charge de 6 à 8 kg constituée de 1 à 2 bûches de bois dur non fendues en privilégiant les grands diamètres (supérieurs à 16 cm) et en fermant complètement le réglage d'allure. Effectuer préalablement une mise en régime d'allure réduite en fermant le réglage d'allure pour charger ensuite sur un lit de braise à peine rougeoyant.

**• Organes de réglages :**

Utiliser systématiquement le gant anti-chaleur fournie avec l'appareil pour manipuler les organes de réglages qui peuvent être très chauds.

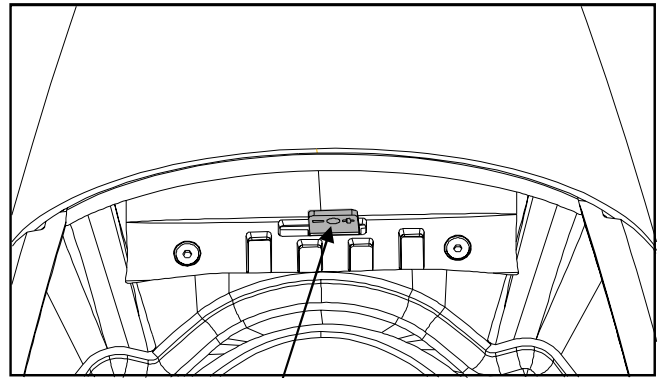
- **Registre de réglage d'allure** : Situé en façade du cendrier, ce registre est utilisé pour moduler l'allure de l'appareil entre « allure normale » et la « combustion lente ».
- **Registre d'allumage** : L'action sur le registre de réglage d'allure, au delà de la position « allure normale » permet d'obtenir un supplément d'air pour l'allumage. Cette position est réservée aux opérations d'allumage et de reprise et ne doit pas être maintenue plus de 30 minutes sous peine de dommages sur l'appareil et son environnement. L'appareil doit rester sous surveillance pendant toute la durée d'utilisation de cette position.
- **Registre d'air secondaire** : Ce registre doit rester ouvert au maximum pour obtenir un fonctionnement performant et une combustion propre. L'action de fermeture de ce registre n'est justifiée que si les tirages sont plus élevés que ceux qui sont recommandés (voir ci avant). Dans ce cas, ce registre peut être partiellement refermé pour obtenir un fonctionnement satisfaisant. Une fois cette adaptation effectuée, ne plus agir sur ce registre d'air secondaire, et utiliser exclusivement le registre de réglage d'allure pour faire varier la puissance de l'appareil.

**FIGURE 1**



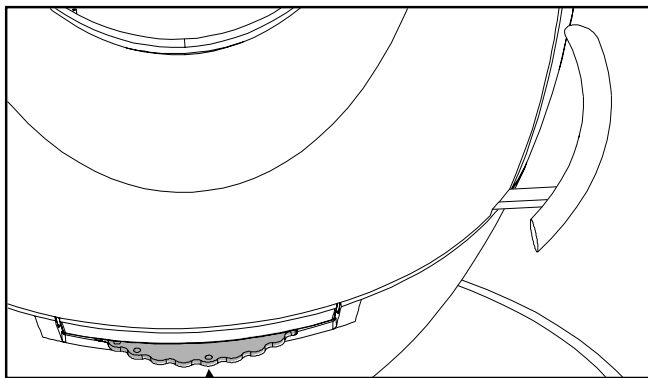
**SOLE FOYERE**

**FIGURE 2**

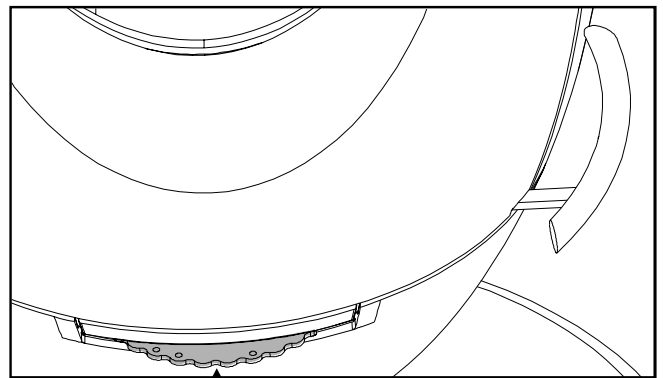


**REGISTRE AIR  
SECONDAIRE**

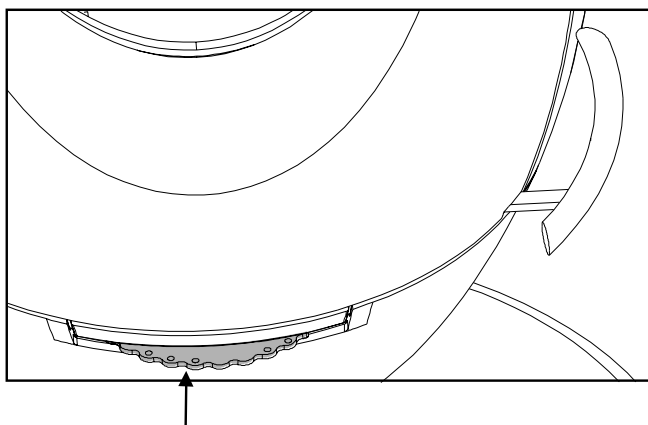
**FIGURE 3**



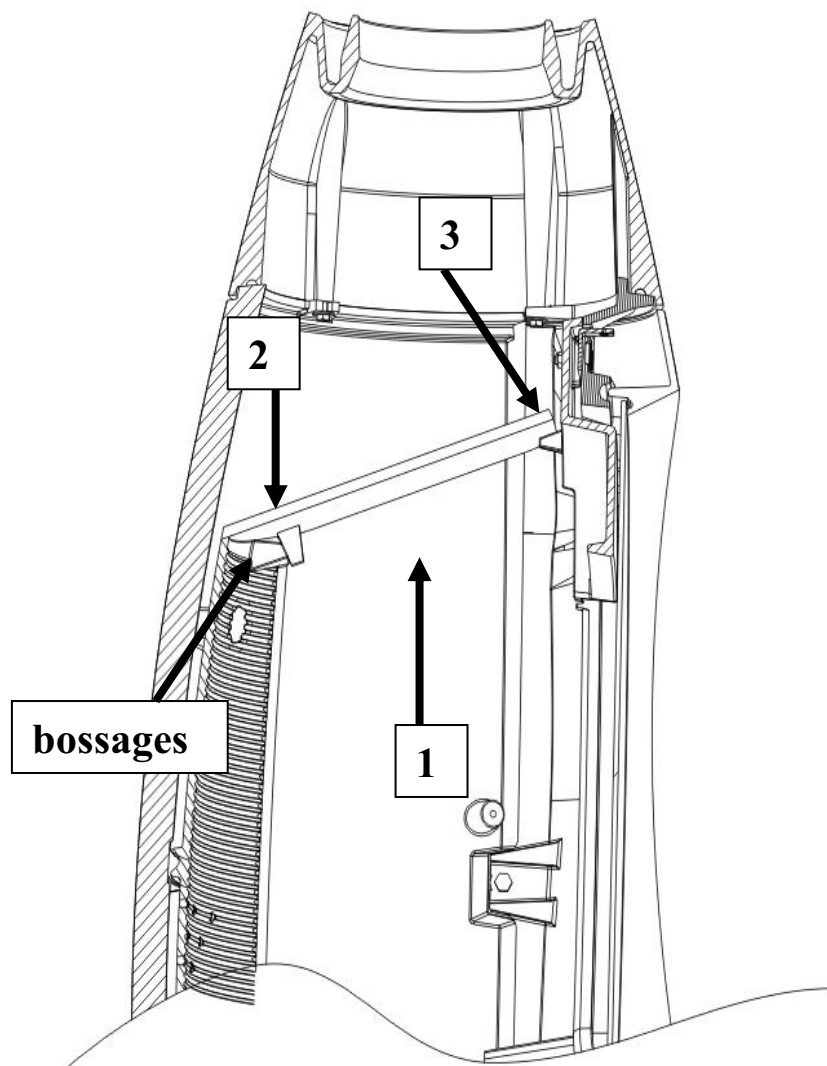
**Position fermée du  
registre d'arrivée d'air**



**Position d'allure normale**



**Position d'allumage du registre  
d'arrivée d'air (entièrement  
ouvert) : à n'utiliser que pour  
les phases d'allumage et de  
reprise en gardant l'appareil  
sous surveillance!**

**MONTAGE DEFLECTEUR**

- Couper le lien qui maintient le déflecteur aux grilles
- ① - Monter le déflecteur à la verticale dans l'appareil
- ② - Poser les bossages du déflecteur sur la taque
- ③ - Laisser reposer sur le guide d'air l'avant du déflecteur