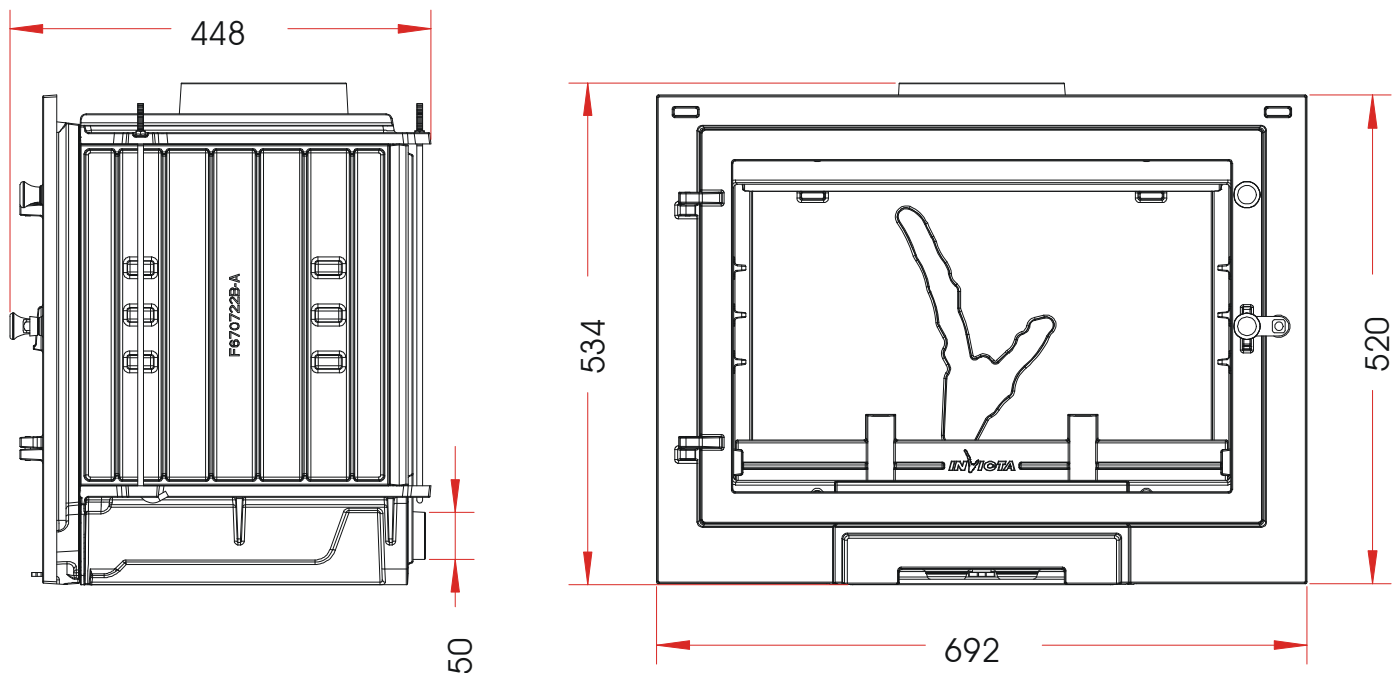


## Notice particulière d'utilisation et d'installation

Consulter attentivement ce complément **notice particulière** ainsi que la **notice générale** également livrée avec l'appareil.

### Caractéristiques suivant EN 13229 :

Puissance nominale	8 kW
Rendement	> 75 %
Taux de CO%	< 0.12 %
Classement Flamme verte	★★★★★★
Indice d'efficacité énergétique (IEE)	Résultats CTIF
Concentration de poussières rejetées à 13% d'O <sub>2</sub>	< 40 mg/Nm <sup>3</sup>
T° fumées	Résultats CTIF
Mode de fonctionnement	Intermittent
Combustible recommandé	Bois / bûches de 33 cm
Débit massique des fumées	Résultats CTIF
Distance par rapport aux matériaux combustibles adjacents :	Résultats CTIF
	Résultats CTIF
(caractéristique de l'isolant: laine de roche épaisseur 5 cm, conductivité maxi 0.04W/m°C avec face aluminium côté foyer)	



### Caractéristiques de construction :

Masse de l'appareil	Poids net <b>102 kg</b>	Poids brut <b>XXX kg</b>
Raccordement au conduit de fumée par la buse située sur le dessus de l'appareil	diamètre <b>180 mm</b> extérieur	
Longueur maximale des bûches	50 cm - Chargement en façade	
Encombrement du foyer	Voir schéma ci-dessus	
Dimensions de la porte	h 420 mm	lg 621 mm
Dimensions de la vitre	h 366 mm	lg 545 mm
Plaque signalétique	Gravée sous le cendrier	