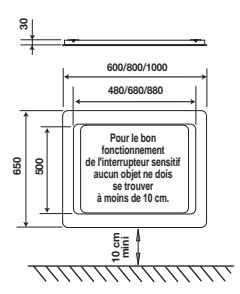
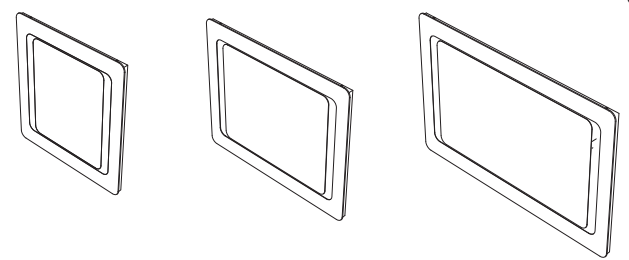


Miroir BELT 600/800/1000

Réf. 035 036 037

C - 20/01/2016

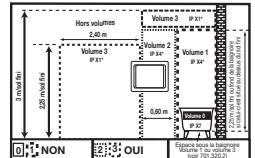


	CHEVILLE 8 706014000035	X 2
	VIS 5 X 50 TF 706003000126	X 2
	BORNIER 2 PÔLES 706006000087	X 1

Les LEDS ne sont pas remplaçables

Dans les locaux d'habitation, des locaux recevant une baignoire ou une douche et des prises de courant inférieur ou égal à 32A, le circuit correspondant doit être protégé par un dispositif à courant différentiel-résiduel (DDR) inférieur ou égal à 30 mA.

Ce miroir CLASSE II IP44 peut être prise dans le volume 2.



Repérez ce dont vous avez besoin

ÉLECTRICITÉ

80 mm

230 V

N61002-MIROIR BELT 035 036 037

DECOTEC

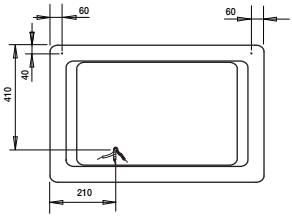
3, boulevard Voltaire - 75011 Paris - Tél. 01 53 36 15 00 - www.decotec-paris.com - Mail : sav@decotec.fr


DECOTEC

3, boulevard Voltaire - 75011 Paris - Tél. 01 53 36 15 00 - www.decotec-paris.com - Mail : sav@decotec.fr

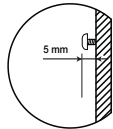
- Mettre l'installation électrique hors tension avant de commencer la pose.
- Choisir l'emplacement du meuble afin que la prise électrique du meuble soit en dehors du volume de sécurité.
- Afin d'accroître la longévité de votre produit, nous vous recommandons de chauffer et de ventiler votre salle de bains pour éviter l'accumulation de vapeur et d'essuyer les projections d'eau.
- Pour une complète satisfaction, respectez les consignes d'installation et d'entretien. Leur non-respect peut entraîner la perte de la garantie

1 PRÉPARATION MURALE

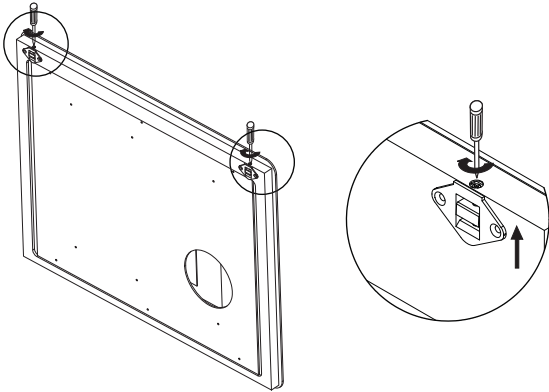



La fourniture des vis et chevilles n'engage pas DECOTEC, la bonne tenue du produit par le choix du matériel de fixation adapté à la nature du mur est de la seule responsabilité de l'installateur. Les sachets de quincaillerie fournis sont standards, certains composants ne sont donc pas utiles.

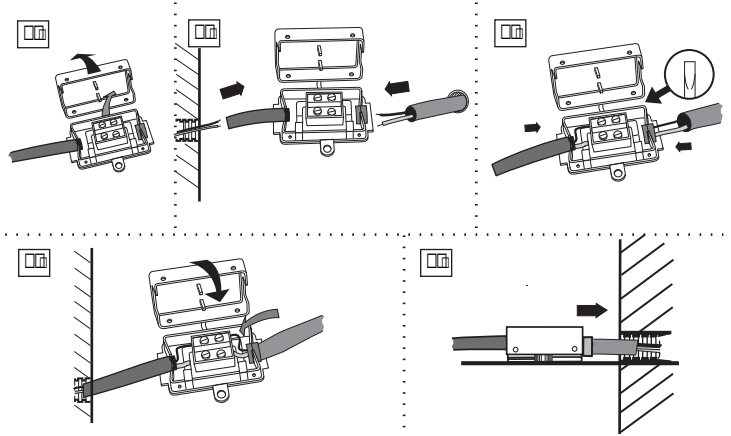
2



3



4 RACCORDEMENT ÉLECTRIQUE BORNIER POUR 2 FILS



5 FIXATION MURALE

