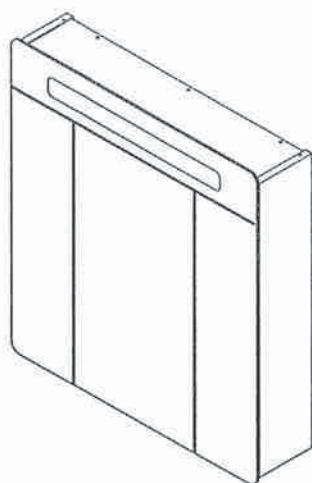


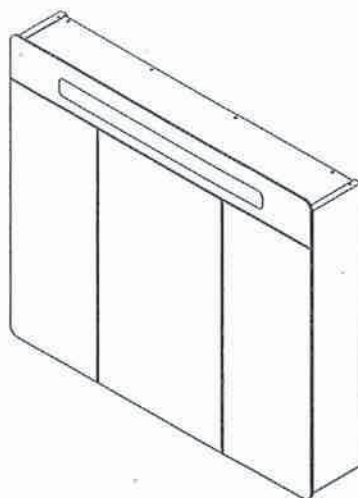
Armoires BELT L. 60/80/100

Réf. 181033
181034
181038

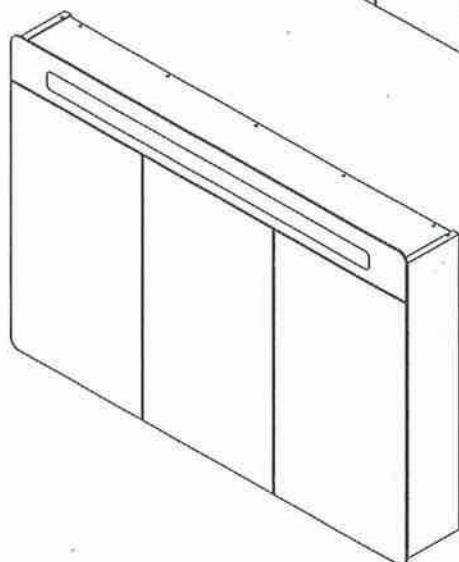
11/09/2014



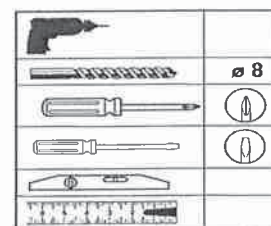
181033



181034



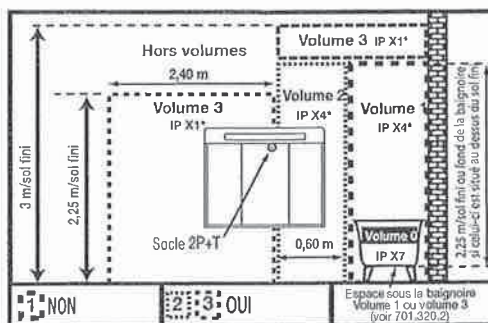
181038



1		CHEVILLE 8 706014000035	X 4
2		VIS 5 X 50 TR 706003000127	X 4
3		PLATINE MURALE 706002000087	X 2
4		BOUCHON Ø 10 706007000151	X 4
5		BORNIER TERRE 706006000007	X 1
6		TAQUET VERRE 706010000019	X 24

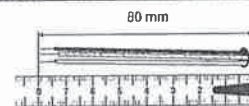
Dans les locaux d'habitation, des locaux recevant une baignoire ou une douche et des prises de courant inférieur ou égal à 32A, le circuit correspondant doit être protégé par un dispositif à courant différentiel-résiduel (DDR) inférieur ou égal à 30 mA.

Cette armoire CLASSE II IP44 peut être mise dans le volume 2 sous réserve d'avoir le socle de prise de courant 2P+T dans le volume 3.



Repérez ce dont vous avez besoin

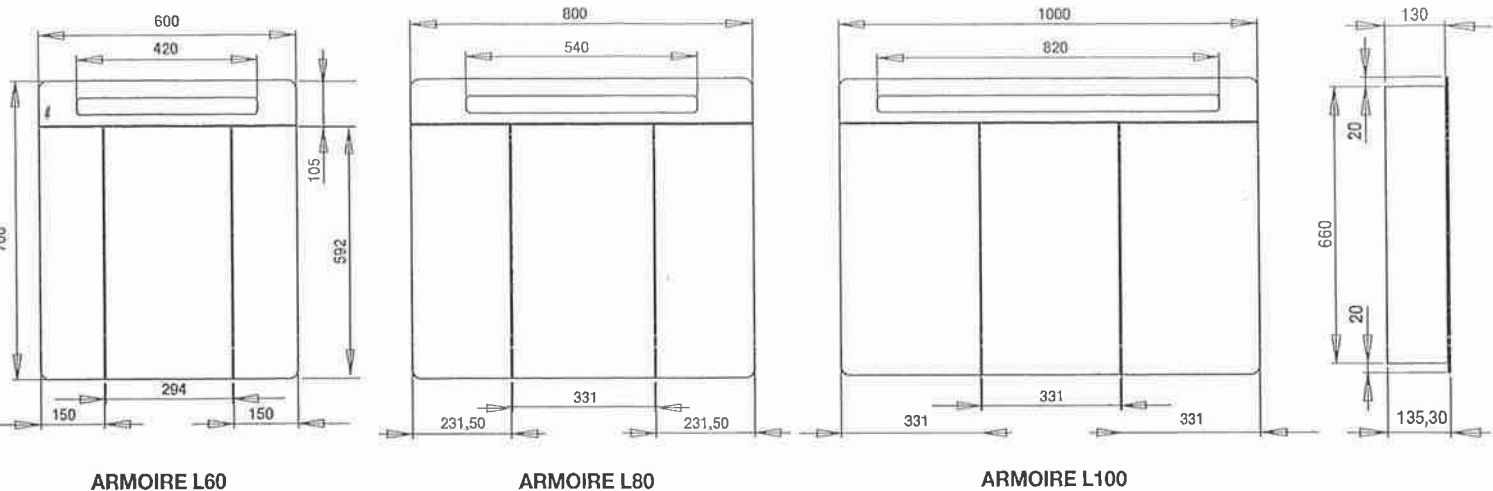
ÉLECTRICITÉ



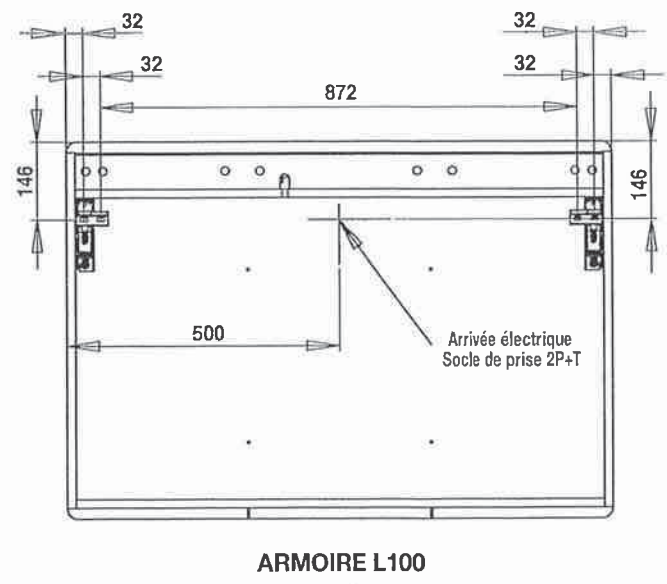
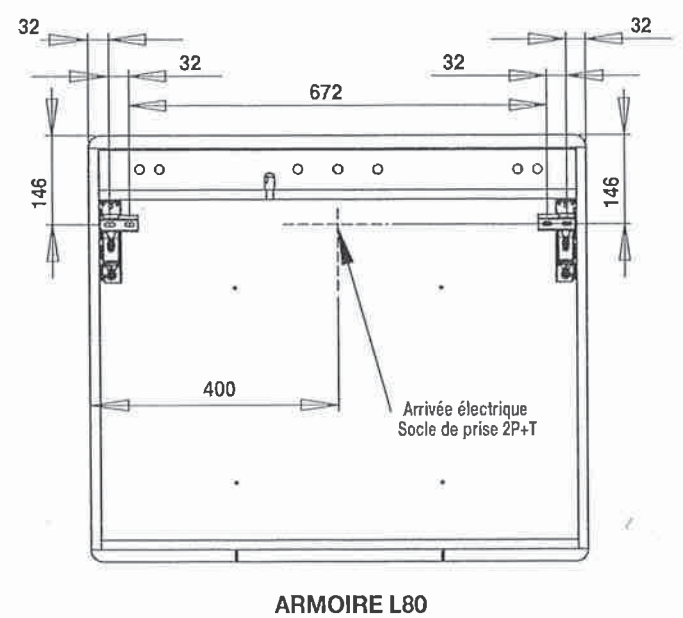
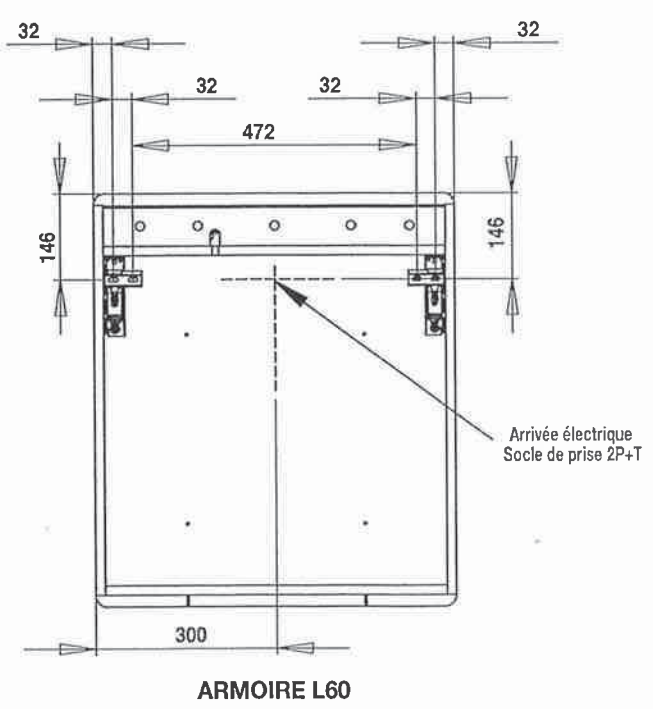
230 V 16 A

- Mettre l'installation électrique hors tension avant de commencer la pose.
- Choisir l'emplacement du meuble afin que la prise électrique du meuble soit en dehors du volume de sécurité.
- Afin d'accroître la longévité de votre produit, nous vous recommandons de chauffer et de ventiler votre salle de bains pour éviter l'accumulation de vapeur et d'essuyer les projections d'eau.
- Pour une complète satisfaction, respectez les consignes d'installation et d'entretien. Leur non-respect peut entraîner la perte de la garantie

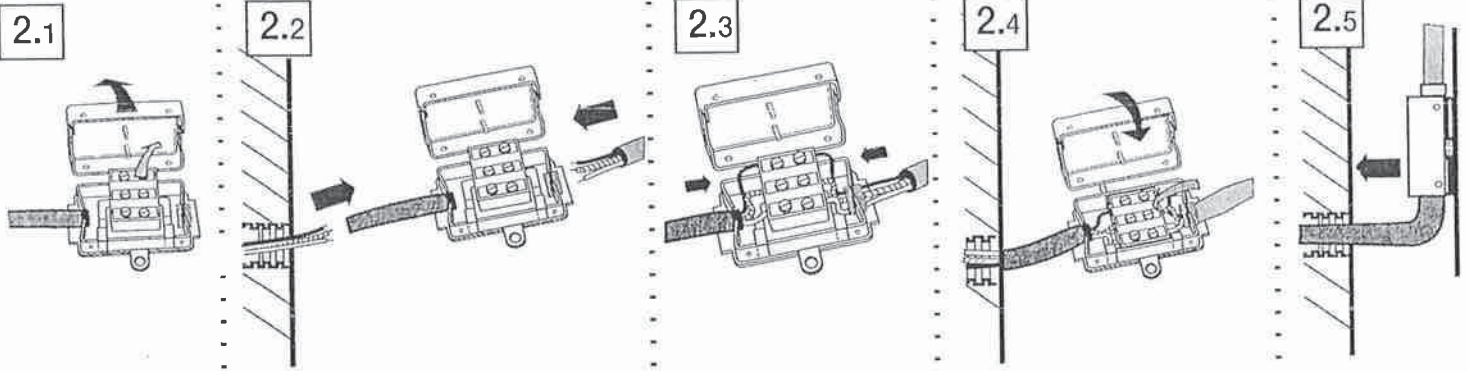
PARIS **DECOTEC**



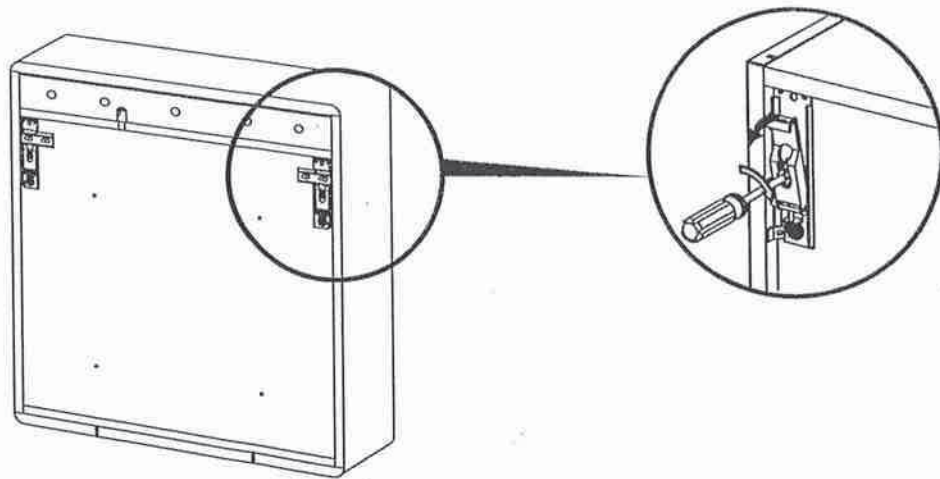
1 Implantation au mur



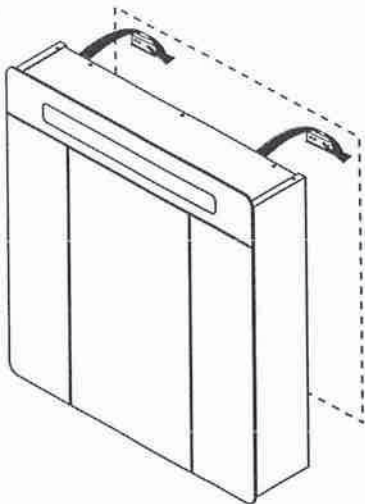
2 Raccordement électrique socle de prise



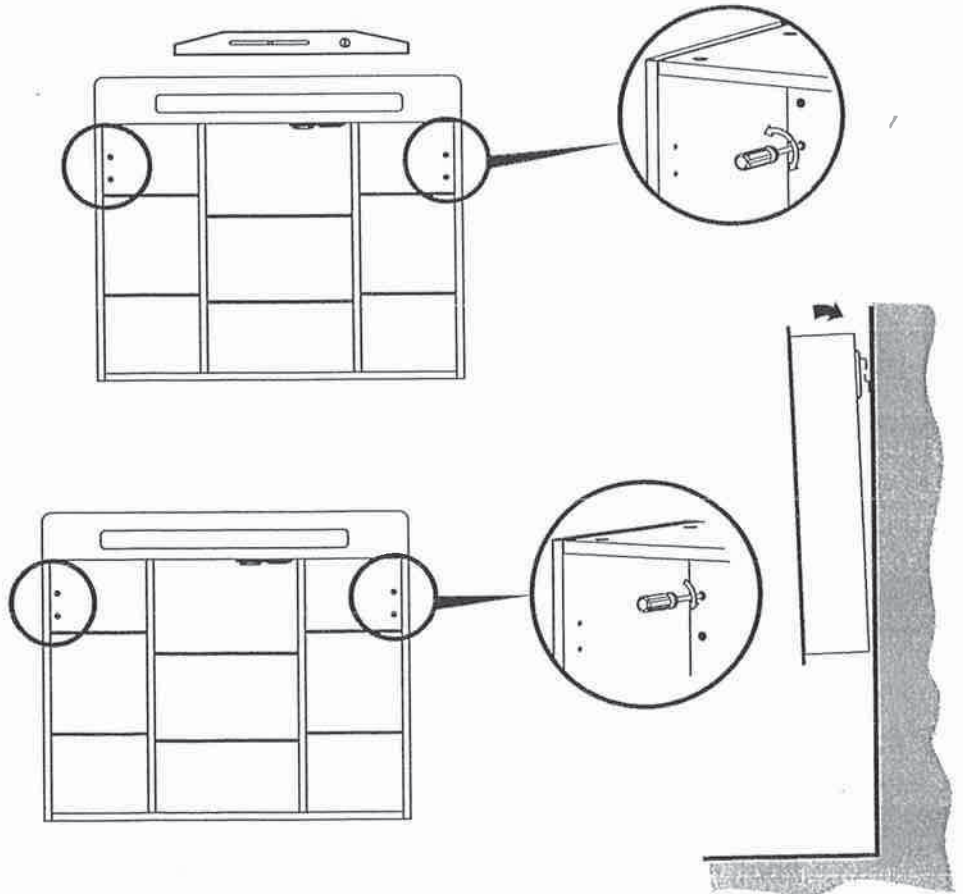
3 Réglage avant mise en place



4 Mise en place au mur

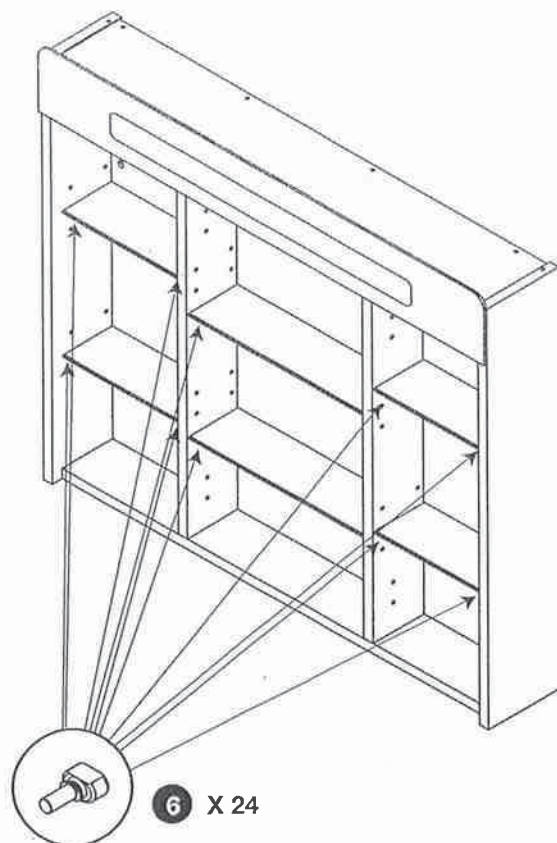


5 Réglage et blocage de l'armoire



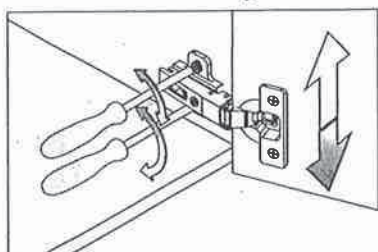
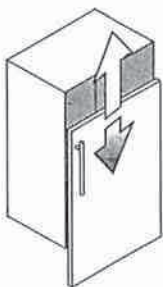
6

Mise en place taquets et étagères

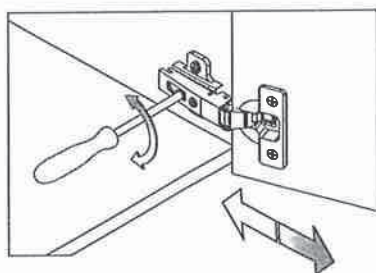
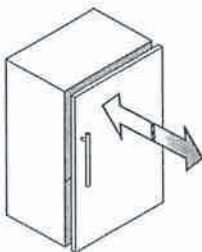
**7**

Réglage portes

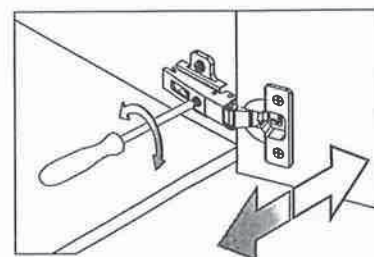
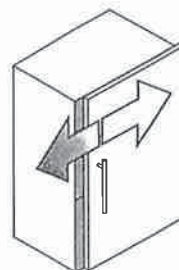
Réglage en hauteur



Réglage en profondeur



Réglage latéral



N181033_N181034_N181038_ARMOIRES BELT 60-80-100

PARIS DECOTEC