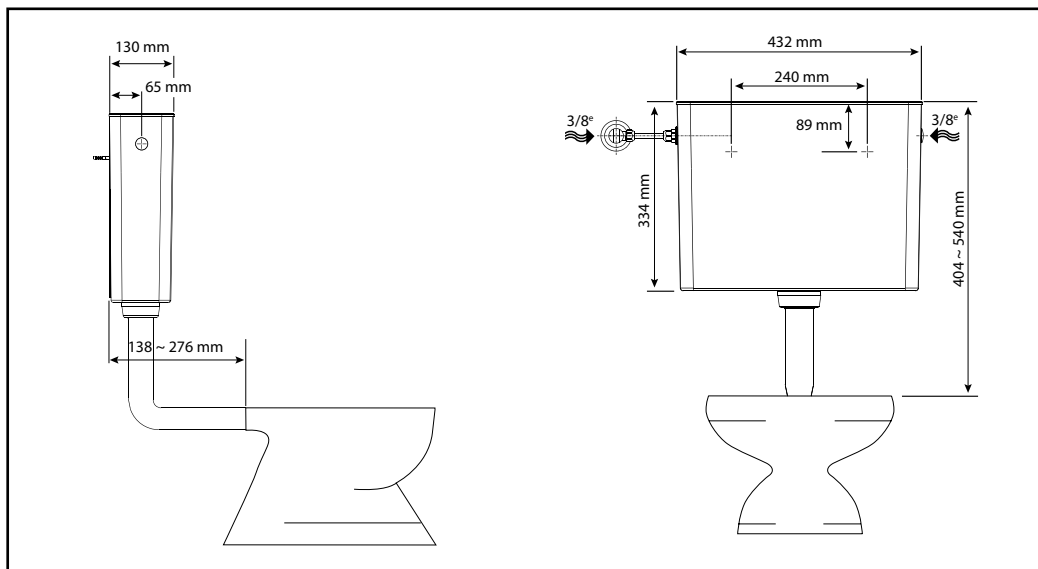
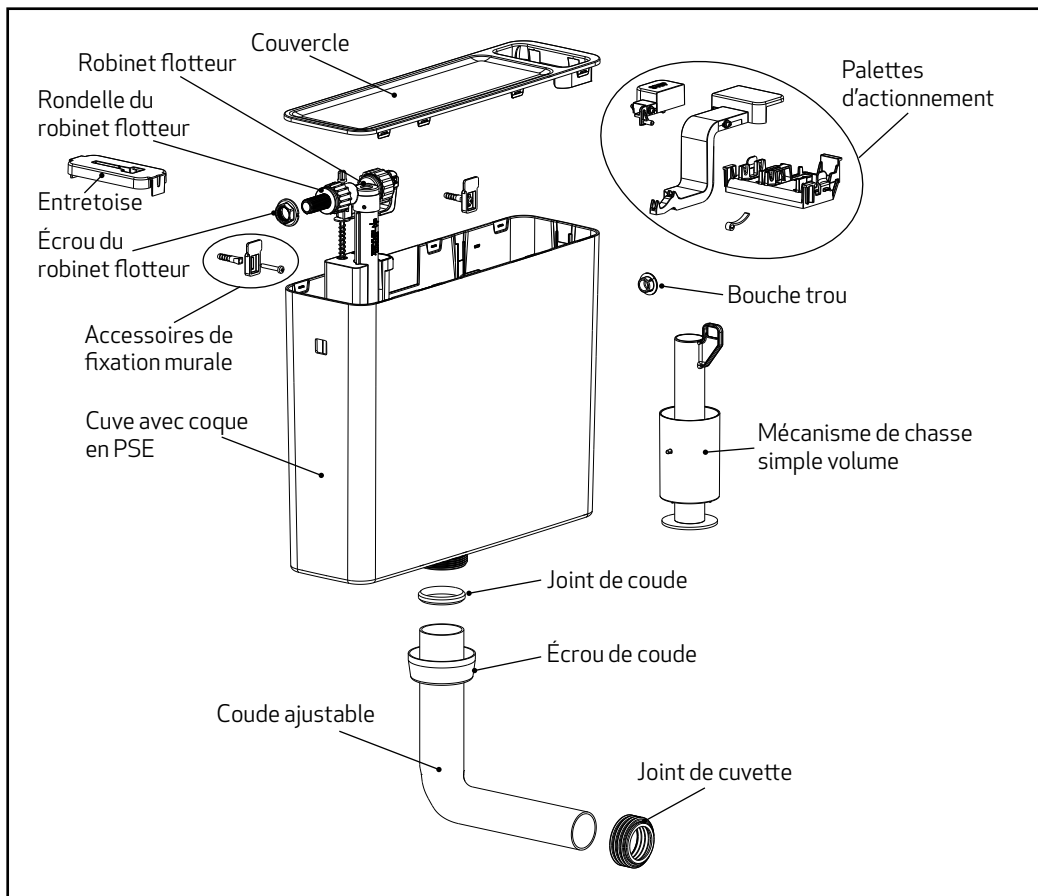


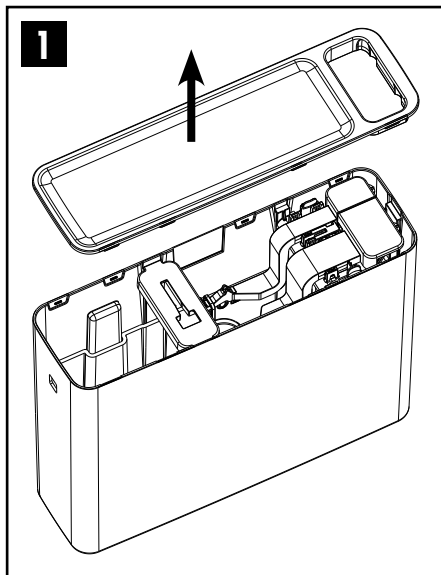
# TOSCA SIMPLE VOLUME

Réservoir semi-bas

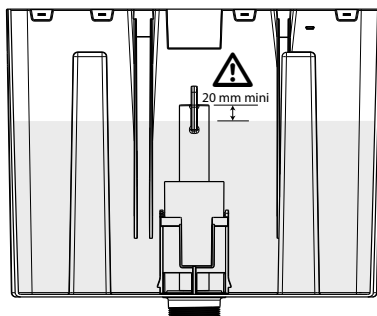
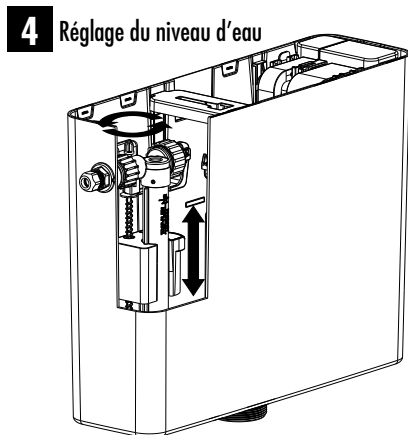
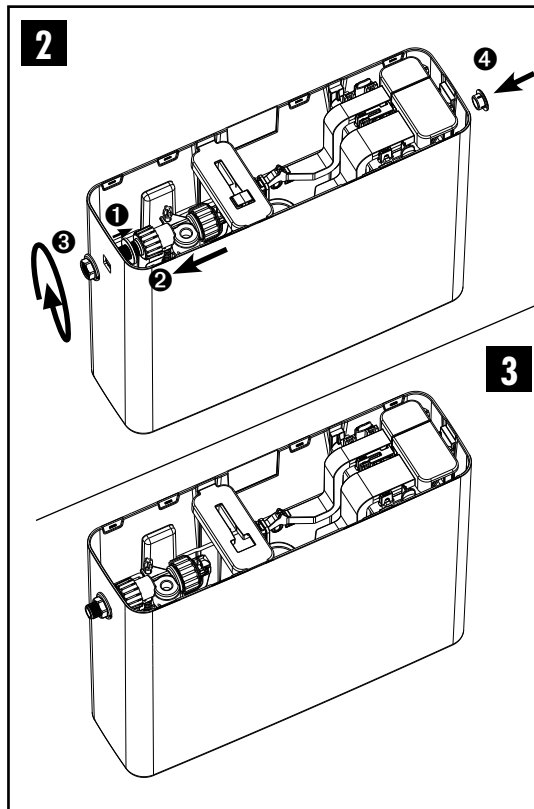




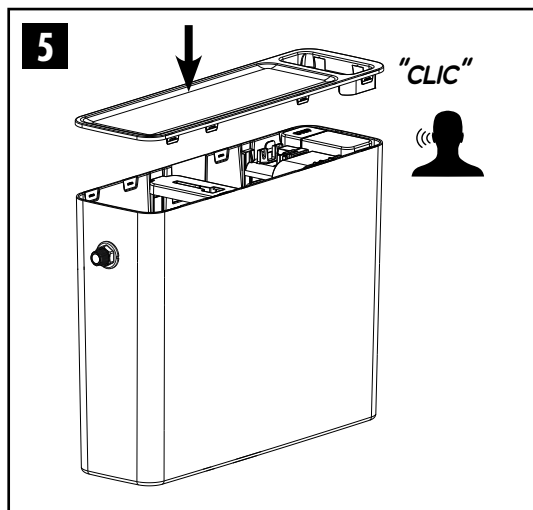
# PRÉPARATION



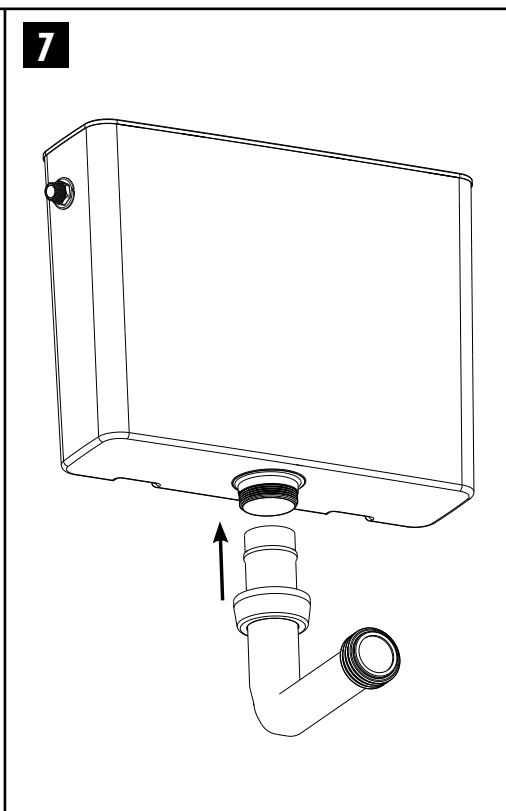
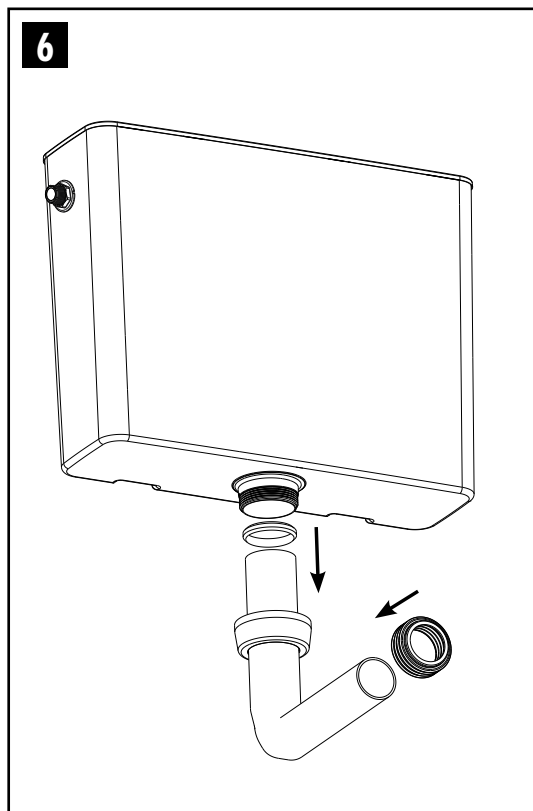
# INSTALLATION DU ROBINET FLOTTEUR

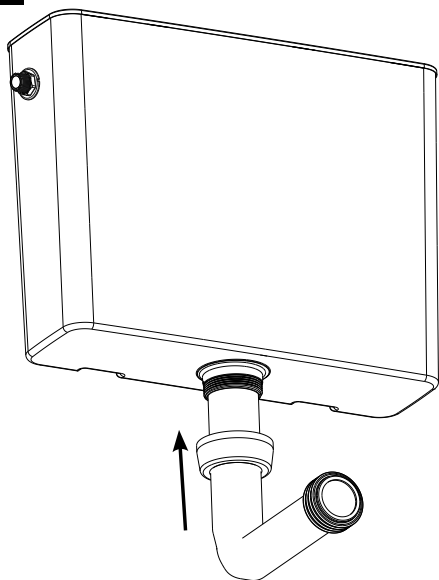
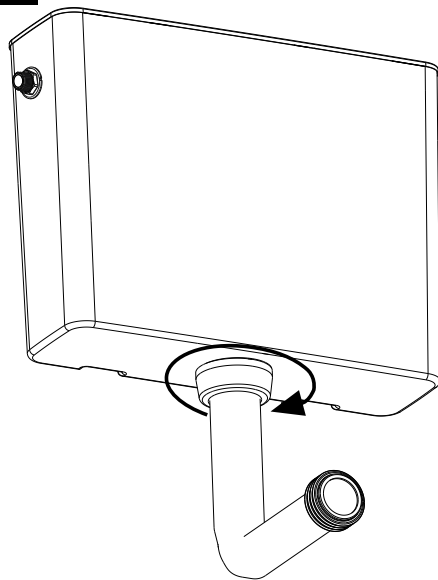


## MISE EN PLACE DU COUVERCLE

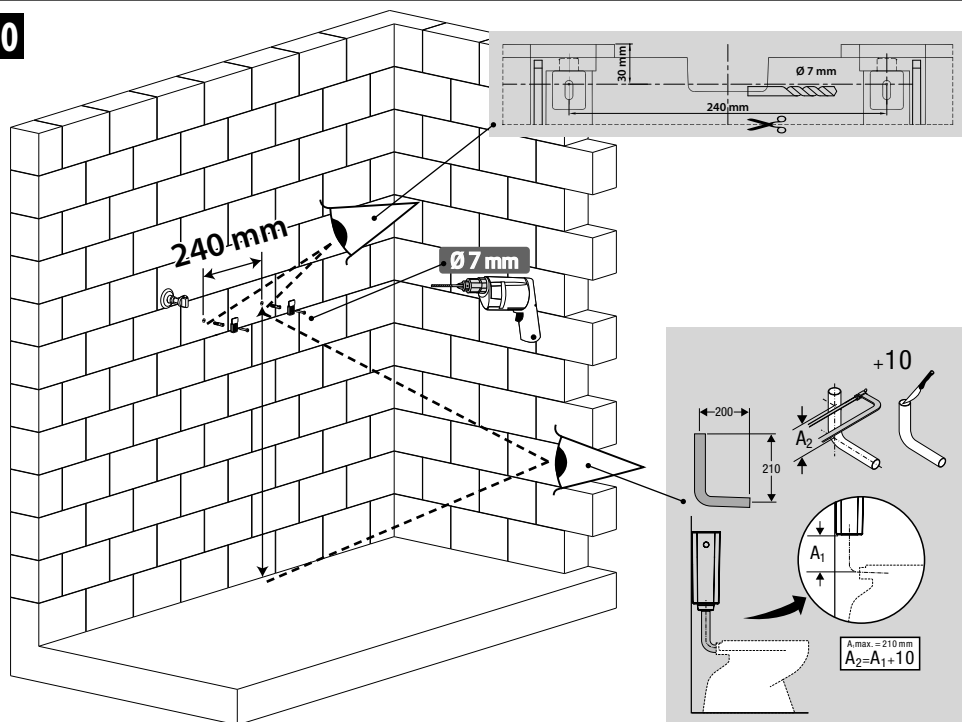


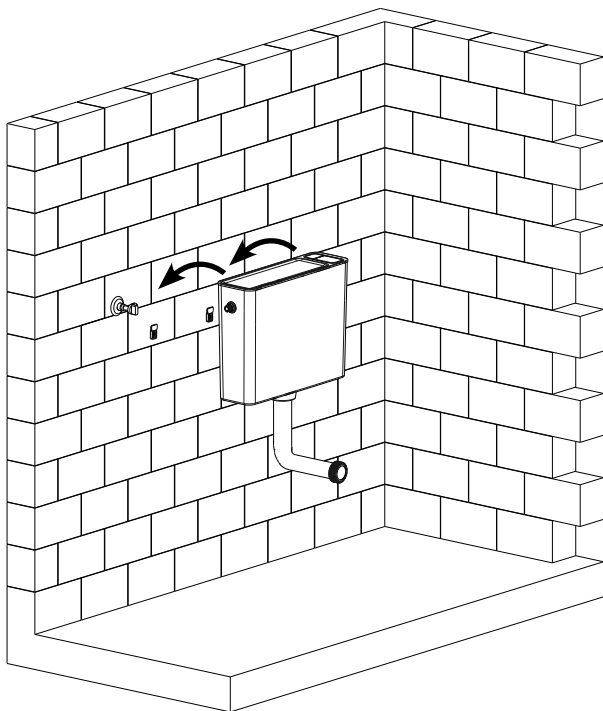
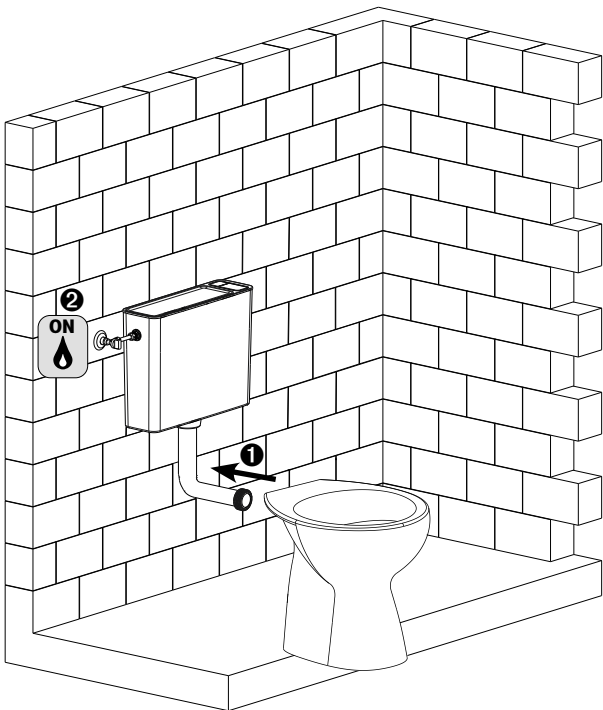
## CONNEXION DU COUDE



**8****9**

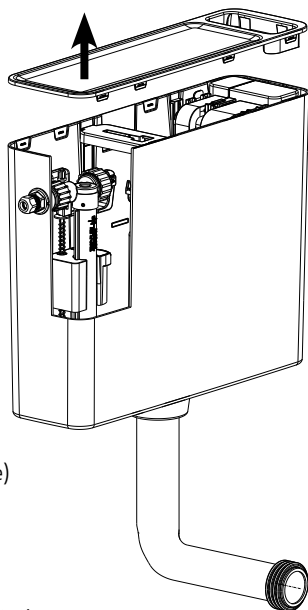
## FIXATION SUR LE MUR

**10**

**11****12**

# Maintenance du robinet flotteur

1

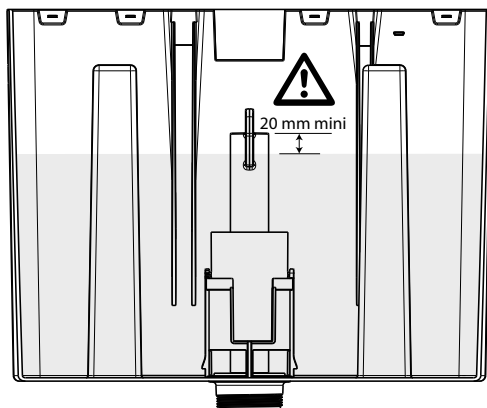
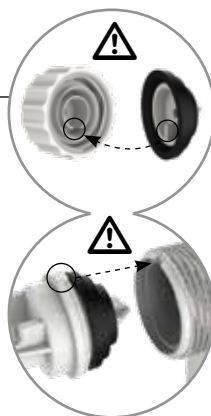
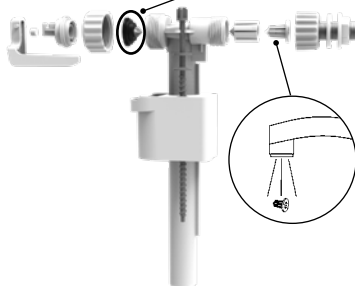


Pour accéder au filtre (pour nettoyage) ou à la membrane (pour nettoyage ou remplacement):

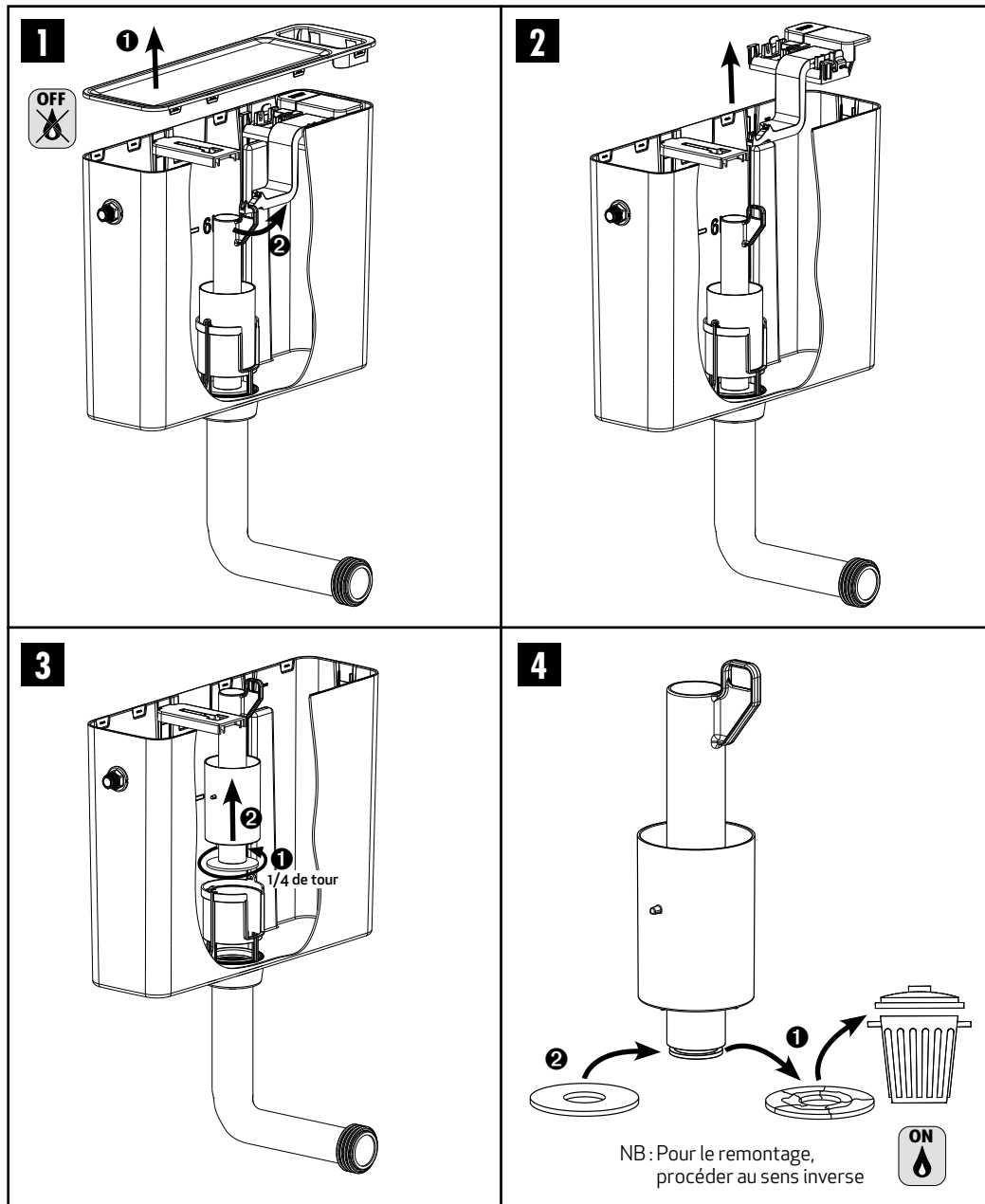
- Couper l'alimentation en eau à l'aide du robinet d'arrêt
- Sans démonter le robinet de l'alimentation, dévisser l'écrou correspondant soit au filtre soit à la membrane.

N.B. : Au remontage, attention à l'assemblage des pièces montré ci-contre, puis bien resserrer les écrous à la main.

Vidéo de maintenance



# Maintenance du mécanisme



 **SIAMP**

4, quai Antoine 1er - BP 219 - MC 98007 Monaco  
Fax : +377 92 05 71 04 / contact@siamp.com / www.siamp.com

Réf.10007965