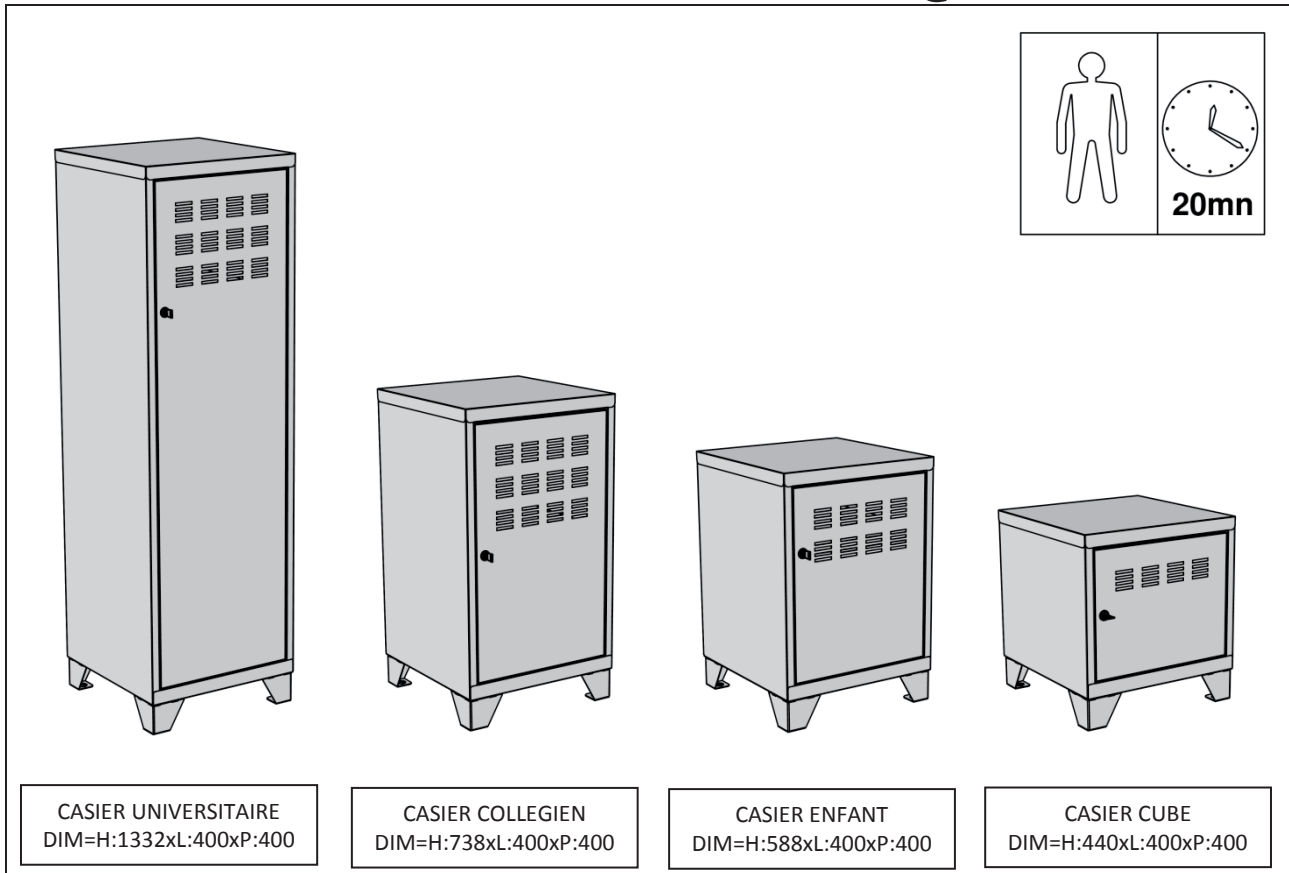


NOTICE DE MONTAGE - ASSEMBLY INSTRUCTIONS - MONTAGEANLEITUNG -
MONTAGE-INSTRUCTIES - INSTRUCCIONES DE MONTAJE - ISTRUZIONI DI MONTAGGIO

CASIER METALLIQUE



FR: Notice à lire attentivement. A conserver pour consultation ultérieure. Notice à conserver en cas de demande de SAV.

GB: Read carefully and keep for information later. The AI leaflet contains information when claiming for missing parts.

DE: Bitte lesen Sie die Montageanleitung aufmerksam durch und bewahren Sie diese auf. Sollte ein Teil fehlen, ist diese das beste Verständigungsmittel.

NL: Lees deze instructies aandachtig en bewaar ze zodat u ze later nog kunt raadplegen.

ES: Leer atentamente y guardar para consultas posteriores. Si faltara una pieza, sería la manera más fácil de comunicar con la tienda.

IT: Da leggere attentamente e da conservare per una ulteriore consultazione. Se un pezzo venisse a mancare sarebbe il migliore mezzo di comunicazione con il rivenditore.



Votre meuble se recycle. Renseignez vous auprès de votre centre de tri.

FR: AVERTISSEMENT

Risque de blessure grave en cas de chute du meuble. Pour éviter que le meuble ne bascule, il faut impérativement fixer le meuble au mur.

Les fixations ne sont pas incluses. Leur choix dépend du matériau du mur sur lequel est fixé le meuble. Utilisez des fixations adaptées au matériau du mur.

GB: WARNING

Serious or fatal injuries can occur from product tip-over. The product must be permanently fixed to the wall

Fixing devices are not included since different wall materials require different types of fixing devices. Use fixing devices suitable for your walls.

DE: ACHTUNG

Beim Umkippen des Möbels können ernste oder lebensgefährliche Verletzungen verursacht werden. Um dies zu verhindern, muss das Möbelstück an der Wand verankert werden.

Beschläge für die Wandbefestigung sind nicht beige packt, da sie von der jeweiligen Wandbeschaffenheit abhängig sind. Benutzen Sie Befestigungsbeschläge, die für die heimischen Wände geeignet sind.

NL: WAARSCHUWING

U kan ernstige letsels oplopen indien uw meubel omvalt. Om te voorkomen dat dit meubel omvalt, dient deze aan de wand te worden bevestigd.

Bevestigingsbeslag voor de wand is niet meegeleverd, aangezien verschillende wandmaterialen verschillende soorten bevestigingsbeslag vereisen. Gebruik bevestigingsbeslag dat geschikt is voor de wanden in je huis.

ES: ADVERTENCIA

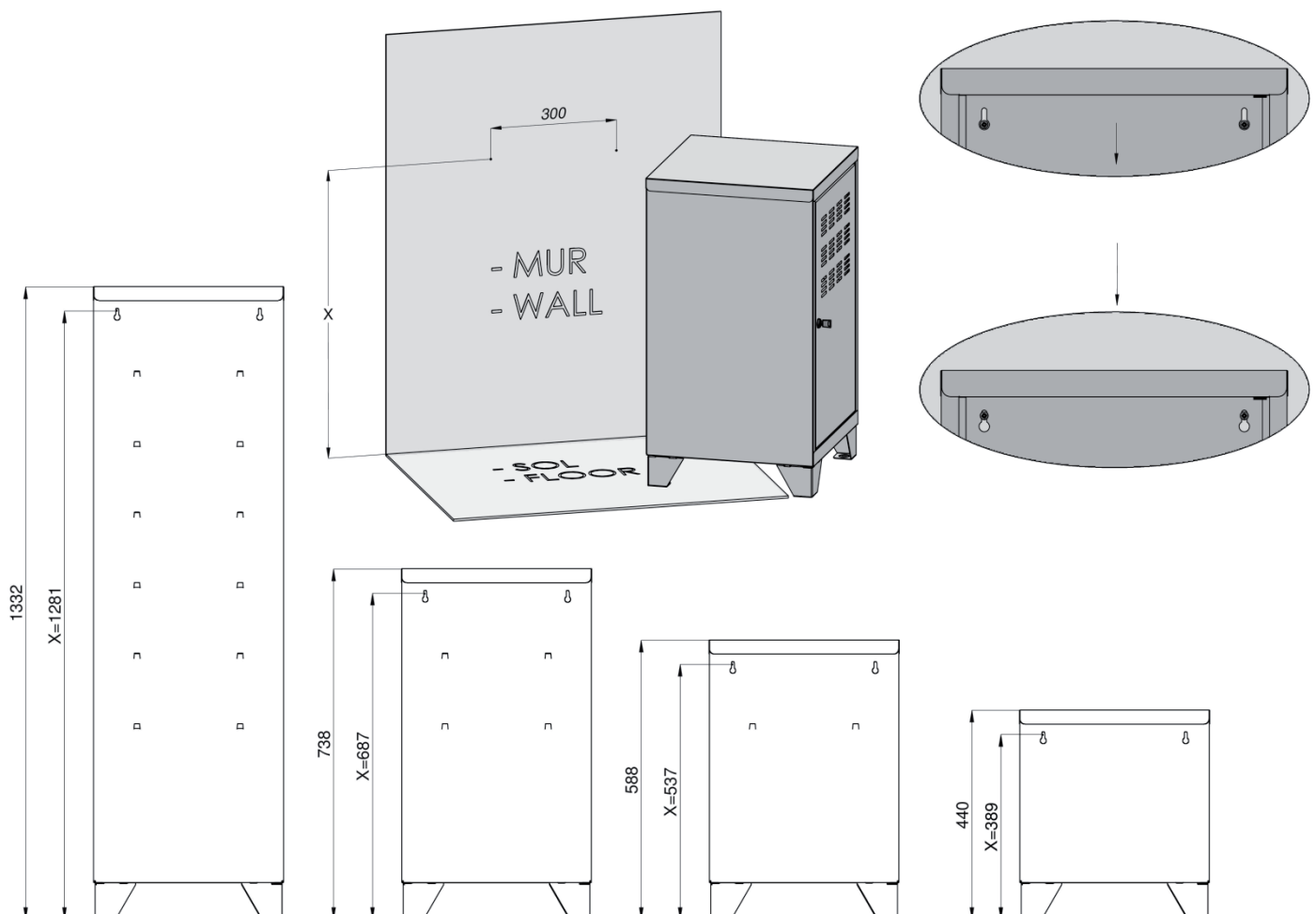
Pueden producirse lesiones graves o fatales si vuelca un mueble. Para evitar que vuelque el mueble, debe fijarse permanentemente a la pared.

No se incluyen los dispositivos de fijación, dado que los diversos materiales de pared requieren diferentes tipos de herrajes de fijación. Usa herrajes adecuados para el material de las paredes de la casa.

IT: AVVERTENZA

Se il mobile si ribalta può causare lesioni da compressione serie o fatali. Per prevenire il rischio che il mobile si ribalti, quest'ultimo deve essere fissato permanentemente alla parete.

Gli accessori per il fissaggio alla parete non sono inclusi perché pareti di materiali diversi richiedono tipi diversi di accessori di fissaggio. Usa sistemi di fissaggio adatti alle pareti della tua casa.



FRANCAIS

CONSEILS DE MONTAGE	<ul style="list-style-type: none"> • Toute personne qui monte le meuble doit bien suivre la notice et respecter les conseils spécifiques donnés • Les meubles à monter doivent être assemblés par un adulte et jamais par un enfant • Certaines pièces présentent un risque d'étouffement, ne pas réaliser le montage en présence de jeunes enfants • Bien étudier la notice de montage • Repérez les pièces constituant votre meuble • Regroupez et contrôlez la quincaillerie • Munissez-vous de l'outillage nécessaire • Aménagez-vous une zone de montage • Ne jamais forcer les assemblages
CONSEILS D'UTILISATION	<ul style="list-style-type: none"> • Avant la première utilisation, un adulte doit vérifier que: les instructions de montage ont bien été respectées, que le meuble ne présente aucun défaut et que le meuble est de niveau • Lors du déplacement de votre meuble, pour préserver sa longévité, nous vous conseillons de le vider • Nos meubles vous donneront entière satisfaction dans des conditions habituelles d'utilisation /Température de 10 à 25°C / Humidité de 50 à 70%) • Toute modification apportée au meuble, non prévue par le fabricant, déclassé le produit de son usage initial et engage alors la responsabilité de celui qui réalise cette transformation • Ne pas utiliser le meuble si certains éléments sont cassés, endommagés ou manquants, et n'utilisez que des pièces détachées approuvées par le fabricant
CONSEILS D'ENTRETIEN	<ul style="list-style-type: none"> • Dépoussiérez soigneusement • Utilisez un chiffon sec • Ne jamais utiliser de produits abrasifs : poudre, laine d'acier, solvants • Ne pas mouiller

ENGLISH

ASSEMBLY ADVICE	<ul style="list-style-type: none"> • When assembling the furniture, you must read the instructions carefully and follow any specific advice • The furniture must be assembled by an adult, never by a child • Some parts present a risk of suffocation - Keep young children away when assembling • Carefully read the assembly instructions • Identify the components of the furniture • Group and check the hardware • Use the required tools • Create an assembly zone • Never force the connections
USING ADVICE	<ul style="list-style-type: none"> • Before using the product, the first time, an adult must check that: the assembly instructions have been followed, furniture works correctly and is not defective, furniture is level, all the fittings are properly tightened • If you have to move your furniture, we recommend that you empty it first • Our furniture should give you complete satisfaction in normal conditions of use (temperature from 10 to 25°C / humidity of 50 to 70%) • All alteration made to the furniture, not recommended by the manufacturer, may make the product unfit for its initial use and is the sole responsibility of the person making the alteration • Do not use the product if any part is broken, torn or missing and use spare parts approved by the manufacturer
CLEANING ADVICE	<ul style="list-style-type: none"> • Carefully remove dust • Use a soft, clean damp • Never use abrasive products or solvents • Do not apply excessive pressure when using the damp cloth • Do not use too much water

DEUTSCH

MONTAGEANLEITUNG	<ul style="list-style-type: none">• Bei der Montage muss die Anleitung und die darin enthaltenen speziellen Hinweise genau befolgt werden.• Die Möbel müssen von Erwachsenen und niemals von Kindern montiert werden• Kleine Teile könnten verschluckt werden, arbeiten Sie deshalb nicht in Anwesenheit von Kleinkindern• Schützen Sie die Umwelt! Trennen Sie das Verpackungsmaterial und entsorgen Sie es an einer Recycling-Sammelstelle• Lesen Sie die Montageanleitung sorgfältig durch• Identifizieren Sie sorgfältig die Einzelteile des Möbels• Legen Sie die Beschläge zusammen und prüfen Sie diese• Das notwendige Werkzeuge zurechtlegen• Machen Sie einen Montagebereich frei• Die Verbindungen niemals zu stark anziehen
GEBRAUCHSANLEITUNG	<ul style="list-style-type: none">• Vor erstmaliger Benützung, muss ein Erwachsener folgendes überprüfen: wurde die Montageanleitung genau befolgt, weist das Möbelstück Fehler oder Anomalien auf, steht das Möbelstück gerade, wurden alle zur Verfügung gestellten Teile einwandfrei fixiert.• Wir raten Ihnen, das Möbel nur leer zu verschieben• Verwenden Sie die Möbel unter normalen Gebrauchsbedingungen (Zimmer-Temperatur zwischen 10 und 25°C / Luft-Feuchtigkeit zwischen 50 und 70%)• Änderungen am Möbel die vom Hersteller nicht vorgesehen sind, heben die ursprünglichen Gebrauchs-Widmungen des Produktes auf. Es haftet jene Person, die die Änderungen vorgenommen hat.• Das Möbel auf keinen Fall verwenden, wenn das Möbel oder Teile defekt, unvollständig und/oder beschädigt sind. Nur Original-Ersatzteile, die vom Hersteller empfohlen werden, verwenden
PFLEGEHINWEISE	<ul style="list-style-type: none">• Sorgfältig entstauben• Verwenden Sie ein trockenes Tuch• Benutzen Sie keine Scheuermittel wie Pulver, Stahlwolle oder Lösungsmittel• Kein Wasser verwenden

NEDERLANDS

MONTAGEHANDLEIDING	<ul style="list-style-type: none">• Bij montage van het meubel dient u stipt de handleiding en de specifieke instructies op te volgen• De meubels dienen door een volwassene gemonteerd te worden, nooit door een kind• Houd tijdens de montage kleine kinderen uit de buurt, sommige kleine onderdelen kunnen verstikkingsgevaar opleveren• Denk aan het milieu, scheid het afval en breng het naar een recycling verzamelpunt• Lees de handleiding eerst goed door• Verzamel alle onderdelen om uw meubel samen te stellen.• Controleer en verzamel alle kleine toebehoren• Gebruik steeds het gepaste gereedschap• Zorg voor voldoende ruimte om uw meubel te monteren.• Nooit de onderdelen forceren tijdens de montage.
GEBRUIKHANLEIDING	<ul style="list-style-type: none">• Alvorens in gebruik te nemen moet een volwassene volgende nazien: de montage-instructies goed zijn opgevolgd, het meubel geen defecten of functionele gebreken vertoont, het meubel waterpas staat, alle montage onderdelen moeten degelijk aangespannen worden.• Deze moeten regelmatig nagekeken worden tijdens het gebruik et indien nodig aangespannen.• Indien u het meubel wil verplaatsen, maak het dan altijd eerst leeg om schade te voorkomen• Onder normale gebruiksomstandigheden (temperatuur tussen 10 en 25°C / vochtigheidsgraad 50 tot 70%)• De fabrikant is niet aansprakelijk voor wijzigingen die zonder zijn toestemming worden aangebracht en die het normale functioneren van het product in gevaar brengen• Het meubel niet gebruiken als er bepaalde onderdelen ontbreken, gebroken, of beschadigd zijn en tevens enkel en alleen door de fabrikant goedgekeurde wisselstukken of onderdelen gebruiken.
ONDERHOUD	<ul style="list-style-type: none">• Stof voorzichtig af• Gebruik een droge doek• Gebruik nooit schurende producten: poeder, staalwol, oplosmiddelen• Gebruik geen water

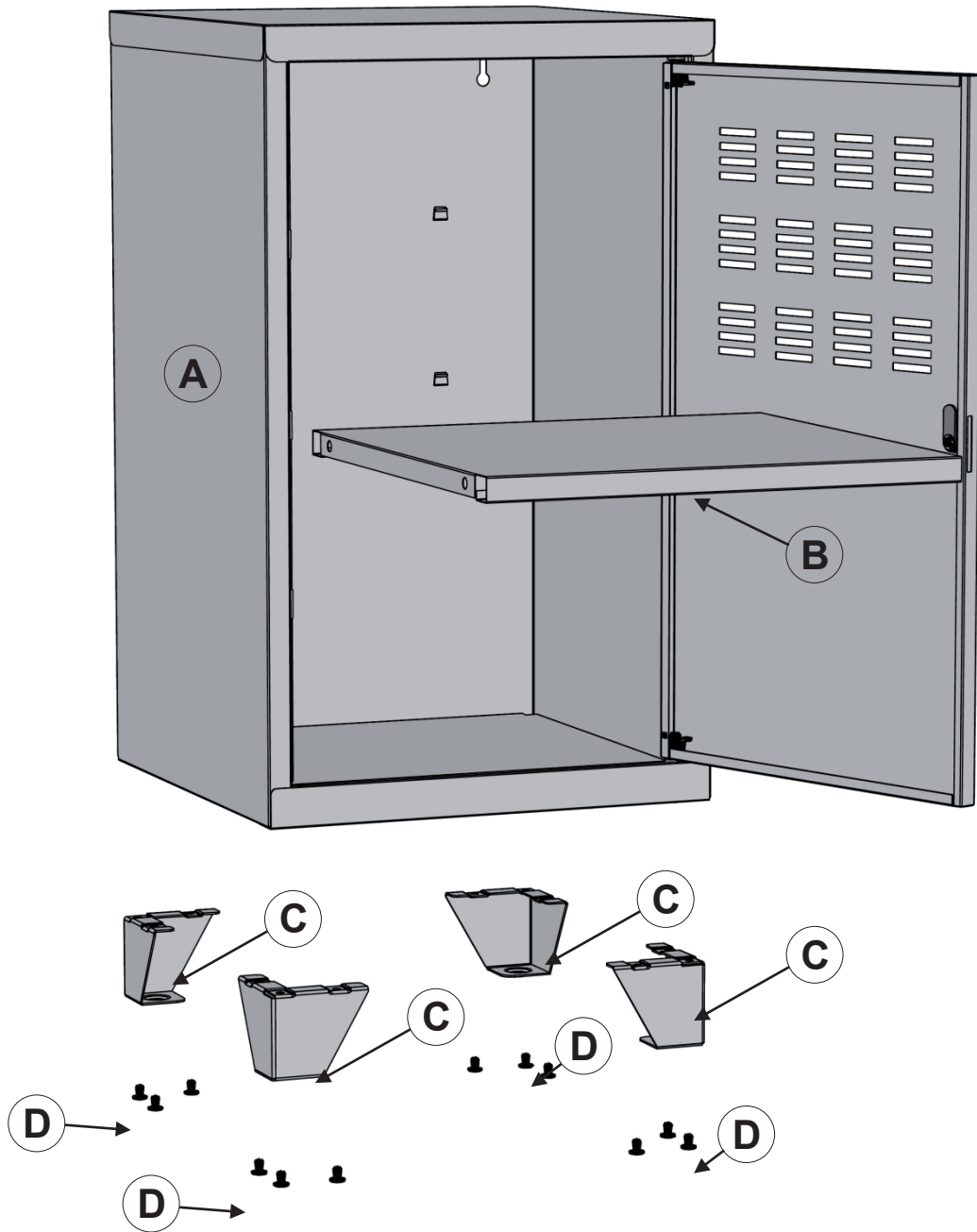
ESPAÑOL

INSTRUCCIONES DE MONTAJE	<ul style="list-style-type: none">• Cualquier persona que monte el mueble debe seguir correctamente las instrucciones y respetar los consejos específicos proporcionados• Los muebles debe montarlos un adulto y en ningún caso un niño• Dado que algunas piezas pueden provocar ahogos, no realizar el montaje en presencia de niños pequeños• Estudie atentamente el manual de montaje• Localice las piezas que constituyen su mueble• Reúna y controle los tornillos• Equípe-se de las herramientas necesarias• Prepare una zona de montaje• No fuerce nunca en las uniones
INSTRUCCIONES DE USO	<ul style="list-style-type: none">• Antes del primer uso, un adulto debe verificar lo siguiente: se han respetado correctamente las instrucciones de montaje, el mueble no presenta ningún defecto o anomalía de funcionamiento, el mueble está nivelado, todos los dispositivos de montaje están bien apretados.• Cuando se desplace el mueble, para preservar su duración, le aconsejamos que lo vacíe• Nuestros muebles le proporcionarán total satisfacción en condiciones habituales de uso (Temperatura de 10 a 25°C / Humedad del 50 a 70%)• Cualquier modificación realizada en el mueble, no prevista por el fabricante, cambia el uso inicial del producto y compromete la responsabilidad de la persona que realiza esta transformación• No usar el mueble si algunas partes están dañadas o faltantes. Usar estrictamente las refacciones aprobadas por el fabricante
CONSEJOS PARA EL CUIDADO	<ul style="list-style-type: none">• Despolvorear cuidadosamente• Utilice un paño seco• No use nunca productos abrasivos tales como: polvo de limpiar, lana de acero, solventes• No mojar

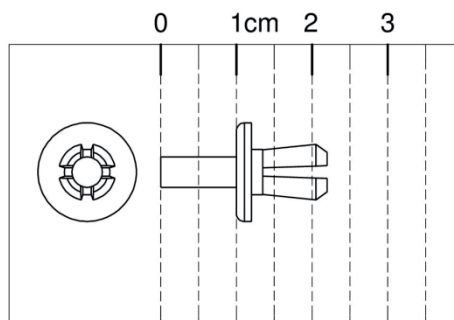
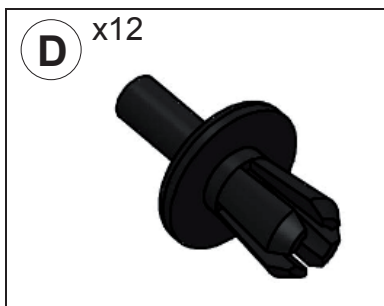
ITALIANO

ISTRUZIONI PER IL MONTAGGIO	<ul style="list-style-type: none">• Qualsiasi persona che monti il mobile deve seguire bene le avvertenze e rispettare i consigli specifici forniti• I mobili da montare devono essere assemblati da un adulto e mai da un bambino• Alcuni pezzi presentano dei rischi soffocamento, non effettuare il montaggio in presenza di bambini piccoli• Studiare bene le istruzioni di montaggio• Prendere conoscenza dei pezzi che costituiscono il mobile• Raggruppare e controllare la ferramenta• Munirsi degli utensili necessari• Preparare una zona di montaggio• Non forzare mai gli assemblaggi
INSTRUCCIONES DE USO	<ul style="list-style-type: none">• Prima del primo utilizzo un adulto deve verificare che: le istruzioni di montaggio siano state ben rispettate, il mobile non presenti nessun difetto o anomalia funzionale, il mobile sia a livello, tutti i dispositivi di assemblaggio siano ben chiusi-fissati.• Al momento dello spostamento del vostro mobile, per preservare la sua longevità, vi consigliamo di vuotarlo• I nostri mobili vi daranno piena soddisfazione nelle normali condizioni di utilizzo (Temperatura de 10 a 25°C / Umidità dal 50 al 70%)• Qualsiasi modifica apportata al mobile, non prevista dal fabbricante, declassa il prodotto dal suo uso iniziale e impegna allora la responsabilità di colui che realizza questa trasformazione• Non utilizzare il letto se certi elementi sono rotti, difettosi o mancanti. Utilizzare unicamente pezzi di ricambio originali approvati dal fabbricante.
CONSIGLI DI MANUTENZIONE	<ul style="list-style-type: none">• Spolverate accuratamente• Usare un panno asciutto• Non utilizzare mai prodotti abrasivi: polvere, lana di acciaio, solventi• Non bagnare

VUE ECLATEE DU MEUBLE - EXPLODED VIEW -
EXPLOSIONANSICHT - TECHNISCHE SCHETS - VISTA
EXPENDIDA - VISTA DESPIEZADA



QUINCAILLERIE - HARDWARE - BESCHLAGE -
IJZERWAREN - EQUIPAMENTO - FERRETERIA



ETAPES DE MONTAGE



Les piètements ne doivent pas être montés pour la version bureau
The feet must not be mounted for the desktop version

