

NOTICE TECHNIQUE

PERGOLA A LAMES ORIENTABLES MANUELLE

(Version autoportante)



OUTILS NECESSAIRES :

- 1 jeu de clés Allen (4,5 et 6)
- 1 tournevis cruciforme
- 1 perceuse et forêts selon diamètre des fixations au sol
- 1 clé plate de 13
- 1 lime
- 1 maillet en caoutchouc
- 1 pistolet Mastic
- 1 embout Torx

Montage : 2 personnes

Prévoir de la graisse pour y tremper les boulons, vis à tôles et auto perceuses inox au moment de l'installation.

Cela afin de limiter les réactions électrolytiques entre l'aluminium et l'inox.



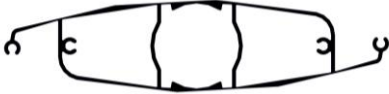




RAPPEL : les ossatures métalliques en présence de composants électriques doivent être mises à la terre par une entreprise habilitée.

« Tous nos emballages sont recyclables, consignes de tri à l'extérieur du colis »



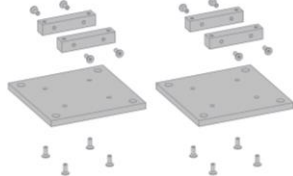





PROFILS




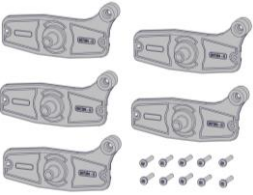


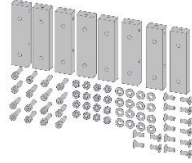
Avant de procéder aux différentes phases de montage, contrôler que tous les composants soient présents en se référant à la liste et vérifier qu'aucun élément ne soit endommagé.

Rep.	Désignation	Quantité			Représentation
1	Traverse arrière profil 70x150	1			
2	Traverse avant profil 70x150	1			
3	Longeron profil 70x150	2			
4	Poteau tube 100x100	4			
5	Lame	3m	4m	6m	
		19	25	37	
6	Départ lame profil 43x32	2			
7	Réglette tube 20x10	1			
8	Blocage lame L 20x15	1			
9	Manivelle treuil	1			





ATTENTION la réglette et les blocages lames peuvent être à l'intérieur des traverses !

CARTON COMPOSANTS

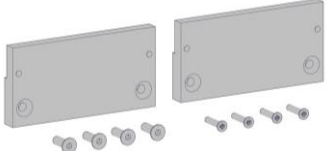
Rep.	Désignation	Qté	Représentation
135	Sachet platine basse poteau (4 éclisses + 2 platines + 16 vis FHC M6x20)	2	
11	Fixation treuil	1	
12	Bouchon treuil	1	
SAB08028	Sachet treuil (1 treuil + axe + cardan + embase aimantée + 4 vis FHC M6x25 + 2 écrous M6 + 1 BHC M4x8)	1	
165	Sachet 5 Vis à tôle auto perceuses TCB Ø4.2x13	4	
17R	Sachet Embout lame gauche axe carré + 1 Rondelle nylon Ø28/15 ép. 2.5 + 2 Vis tôle TF Ø4.8x25	1	

Rep.	Désignation	Qté	Représentation
189	Cartouche mastic d'étanchéité	1	
190	Stick de retouche	1	
SAB07263	Sachet 5 Embouts lame droit axe rond + 10 vis TF Ø4.8x25	4	
SAB07265	Sachet 5 Embouts lame gauche axe rond + 10 vis TF Ø4.8x25	4	
SAB07087	Sachet 5 Vis BHC M6x25 rondelle incorporée + 5 Ecrous frein M6 + 5 Entretoises Ø6.2/10 lg15	4	
SB07295A	Bouchons poteaux	4	
SASB142385	Sachet fixation cadre (8 éclisses + 16 vis CHC M8x35 + 16 écrous M8 + 16 vis FHC M8x20 + 16 rondelles M8)	1	

CARTONS EMBOUTS LAMES + VISSERIE

Rep.	Désignation	Qté cartons			Représentation
		3m	4m	6m	
165	Sachet 5 Vis à tôle auto perceuses TCB Ø4.2x13	/	1	4	
SAB07087	Sachet 5 Vis BHC M6x25 rondelle incorporée + 5 Ecrous frein M6 + 5 Entretoises Ø6.2/10 lg15	/	1	4	
SAB07263	Sachet 5 Embouts lame droit axe rond + 10 vis TF Ø4.8x25	/	1	4	
SAB07265	Sachet 5 Embouts lame gauche axe rond + 10 vis TF Ø4.8x25	/	1	4	

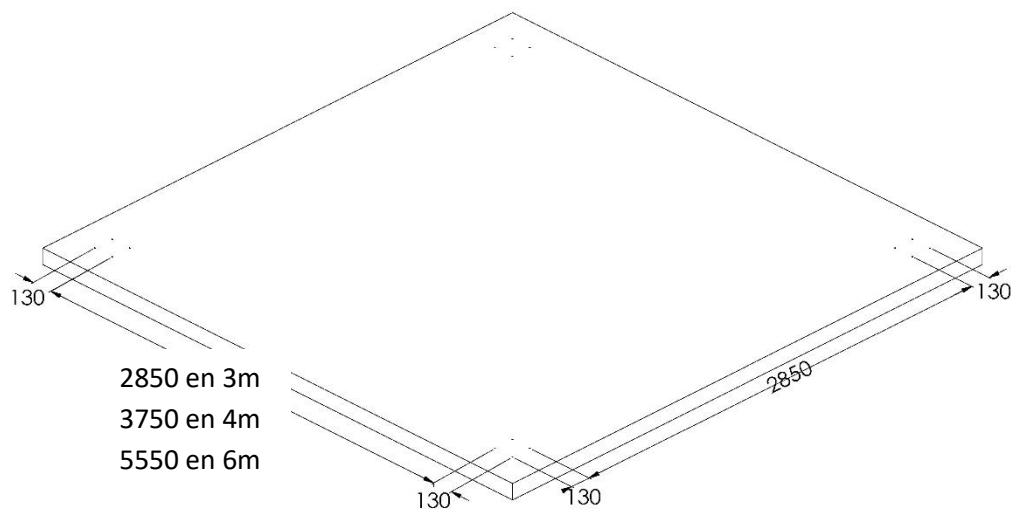
SACHET LAME FIXE

178	Sachet embout lame fixe (2 embouts de lame + 4 vis FHC M6x20 + 4 vis tôle TF Ø4.8x25)	/	1	1	
-----	--	---	---	---	---

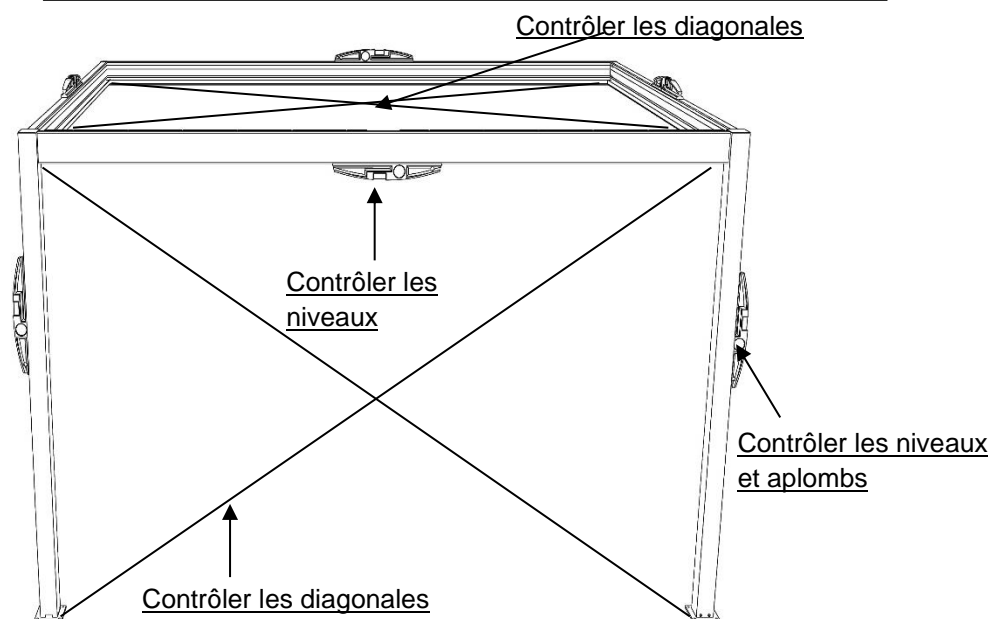
IMPLANTATION DE LA PERGOLA

ATTENTION,

- les éléments de fixation au sol et au mur ne sont pas fournis, ils doivent être choisis en fonction de la nature de votre sol et de votre mur. (Trous Ø12 prévus dans platines basses et cornières de fixation murale)
- si la pergola est exposée directement aux intempéries (pas de dessous de toit par exemple) prévoir une étanchéité entre le mur et la pergola par un solin en tôle.
- En l'absence de dalle béton au sol, réaliser des plots béton au niveau de chaque poteau pour pouvoir fixer les platines. Dimensions minimales recommandées : 500x500x500mm + ferrailage



⚠ Contrôler les aplombs, les niveaux et les diagonales



MONTAGE DE LA PERGOLA

Montage de la structure

1-1 Mettre en place les éclisses sur les poteaux

Fixer les éclisses de fixation cadre (**RepSASB142385**) sur les poteaux (**Rep4**) à l'aide de la clé plate de 13 et une clé Allen de 6.

Visserie nécessaire : [SASB142385](#)

8 vis CHC M8x35

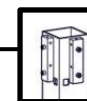
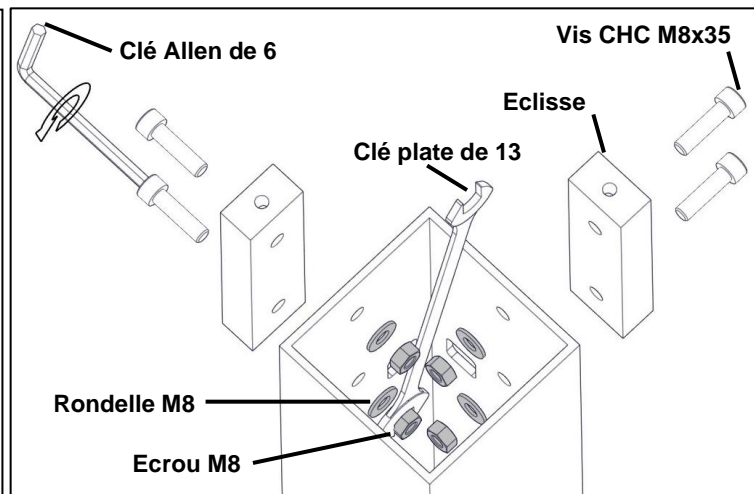
8 rondelles M8


8 écrous M8

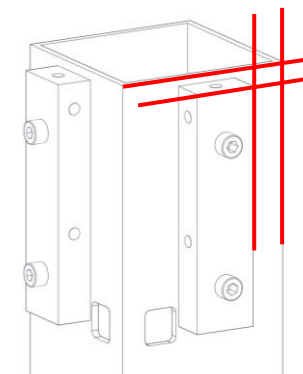
Outils nécessaires :

Clé plate de 13

Clé Allen de 6




 Assurez-vous que les éclisses soient parfaitement parallèles au poteau.



1-2 Mettre en place les platines basses sur les poteaux

Fixer les éclisses sur les platines basses.

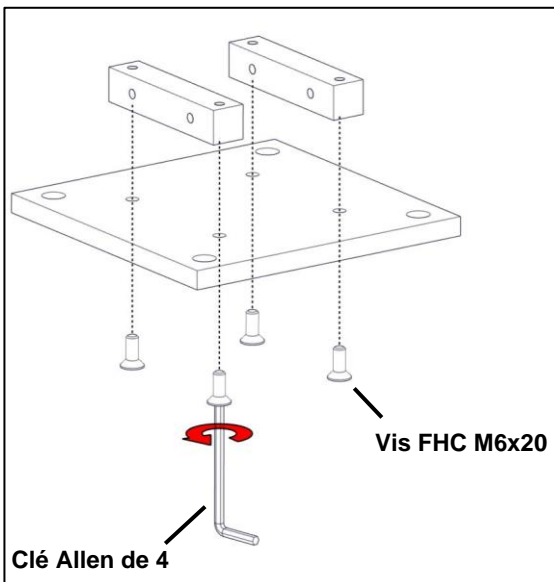
 **Ne pas serrer les vis pour faciliter la mise en place dans le poteau.**

Visserie nécessaire : SPER135

8 vis FHC M6x20

Outils nécessaires :

Clé Allen de 6



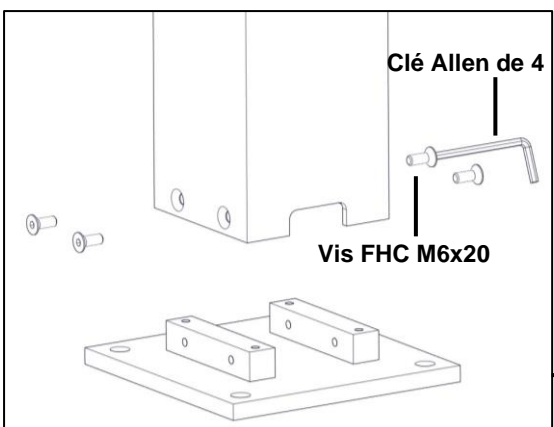
Fixer l'ensemble éclisses + platine (SPER135) sur les poteaux (Rep4) à l'aide de la clé Allen de 4.

Visserie nécessaire : SPER135

8 vis FHC M6x20

Outils nécessaires :

Clé Allen de 6



Pour les pergolas équipées d'une option PAROI A LAMES COULISSANTES ne pas monter la platine standard, il faut montés la platine fournis dans l'option !! Se référer à la notice de l'option pour le montage

2/ Préparer la traverse arrière

2-1 Prémonter l'ensemble treuil

Mettre en place le treuil dans la fixation treuil (**Rep.11**) à l'aide d'une clé Allen de 4.

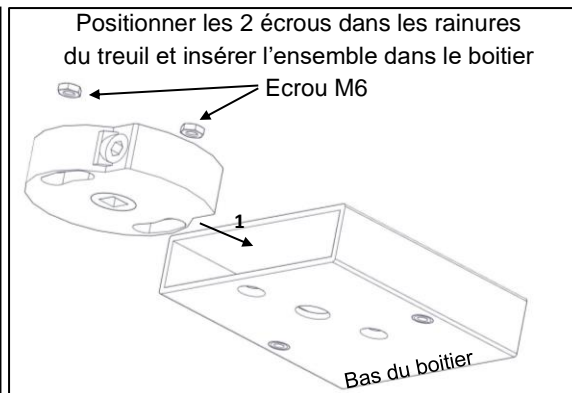
Visserie nécessaire : **SAB08028**

2 vis FHC M6x25

2 écrous M6

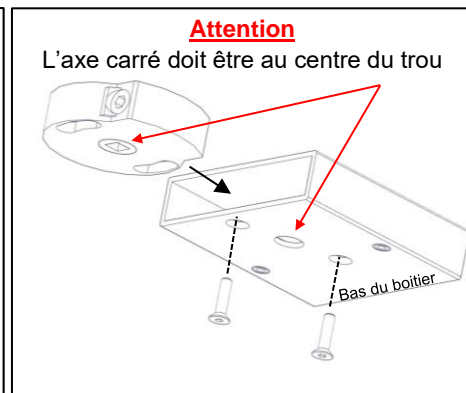
Outils nécessaires :

Clé Allen de 4



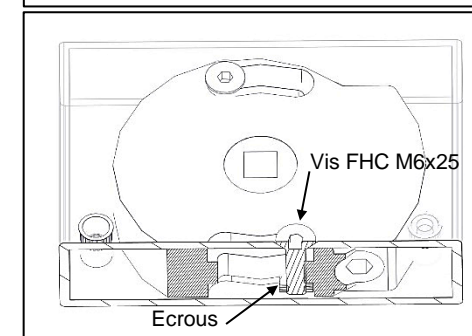
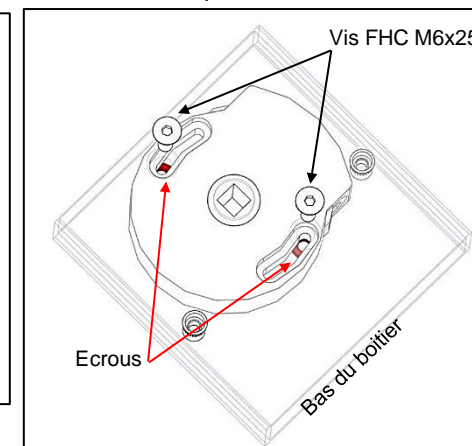
ATTENTION

1. Au sens du treuil et du boîtier !



ATTENTION

Retourner le boîtier « vis au-dessus » pour faciliter la mise en place des vis dans les écrous.



2-2 Assembler la traverse arrière

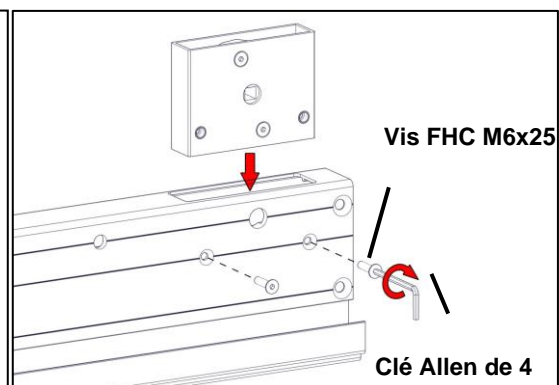
Fixer l'ensemble treuil (**SPER164**) sur la traverse arrière (**Rep1**) à l'aide d'une clé Allen de 4.

Visserie nécessaire : **SAB08028**

2 vis FHC M6x25

Outils nécessaires :

Clé Allen de 4



Clipper l'axe dans le cardan.
 Engager l'axe + cardan dans le treuil
 puis visser la vis sur la partie supérieure.
Attention : l'axe de manœuvre comporte
 2 ergots sur la partie supérieure qu'il faut
limer avant sa mise en place.

Visserie nécessaire : [SAB08028](#)

1 Vis BHC M4x8



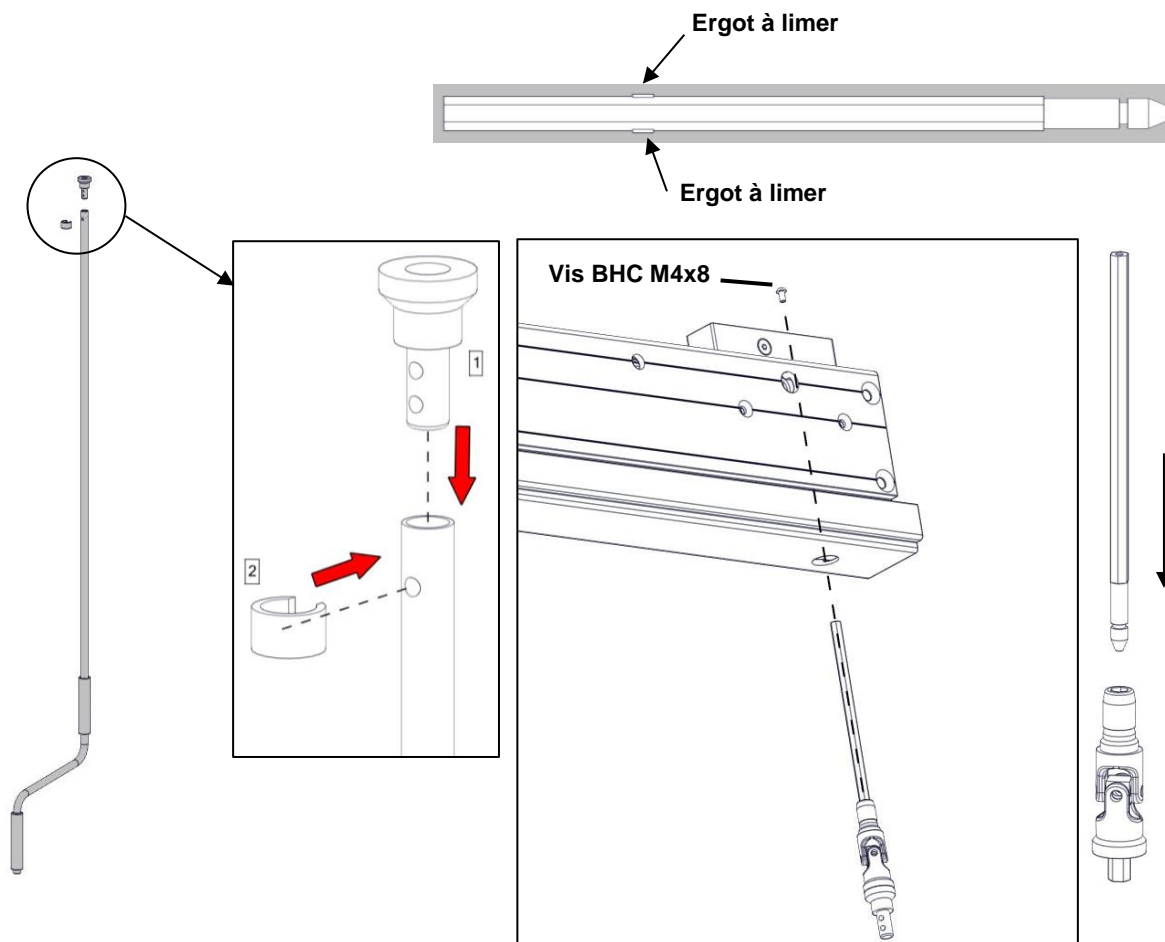
Outils nécessaires :

Lime

Embout cruciforme

Préparer la manivelle

Mettre l'embout aimanté dans la
 manivelle puis la bloquer grâce au clip
 de maintien



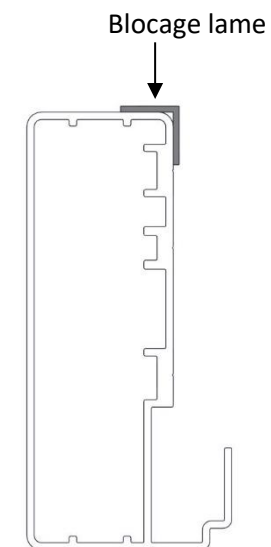
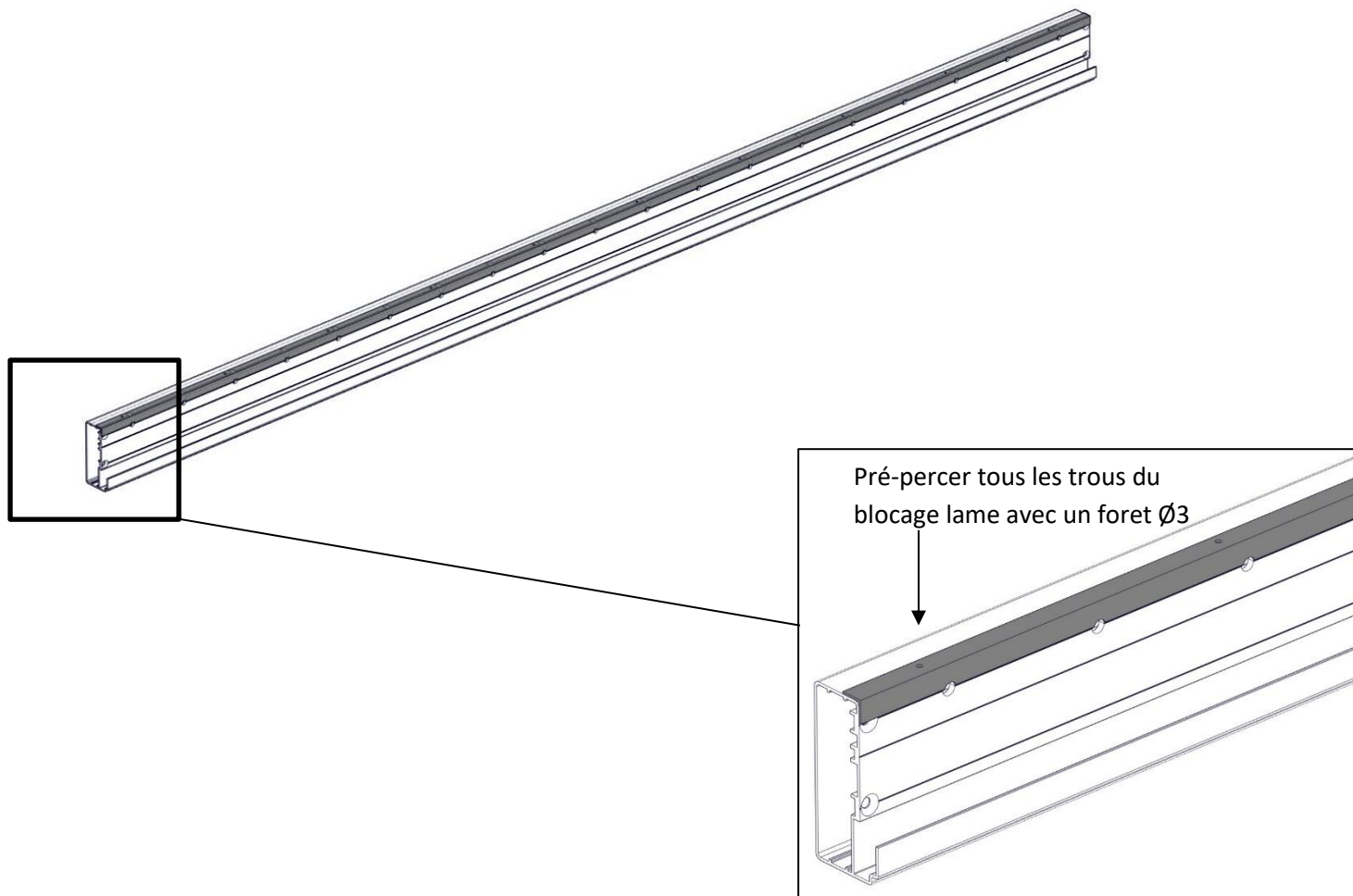
B15363-0522

3/ Préparer la traverse avant

Présenter le blocage lame (Rep.8) sur la traverse avant (Rep.2) et pré-percer celle-ci avec un foret Ø3.

Outils nécessaires :

Perceuse + foret Ø3



4/ Assembler le cadre

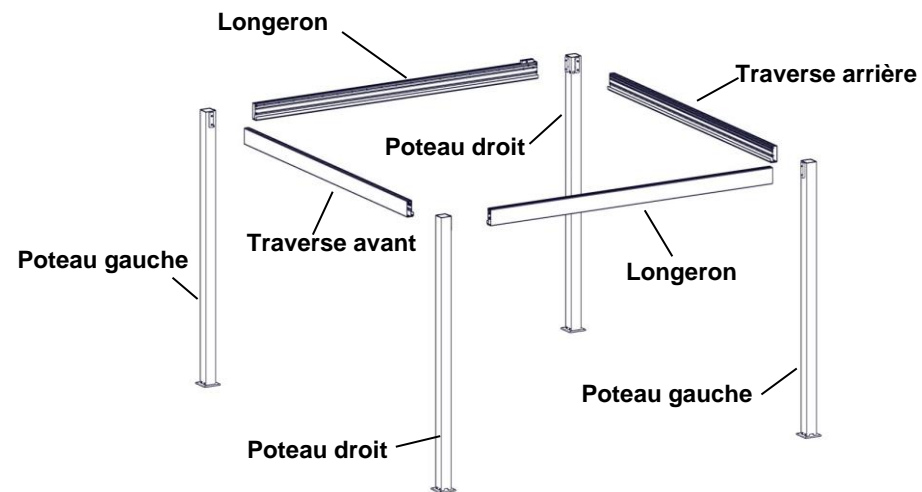
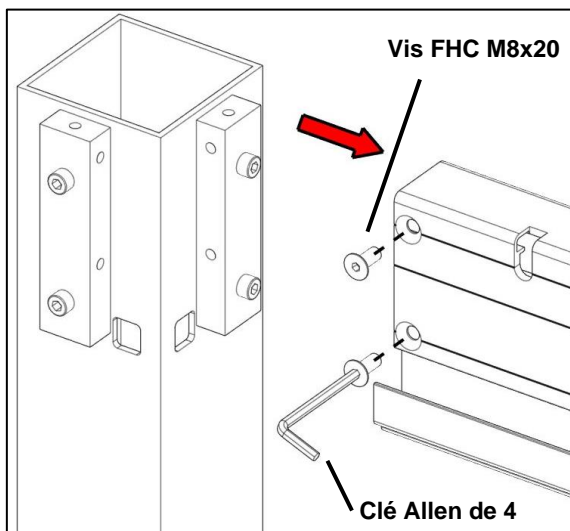
Relier les longerons (**Rep3**) et les traverses (**Rep1/2**) sur les poteaux (**Rep4**) à l'aide de clé Allen de 4.

Visserie nécessaire : [SASB142385](#)

2 vis FHC M8x20

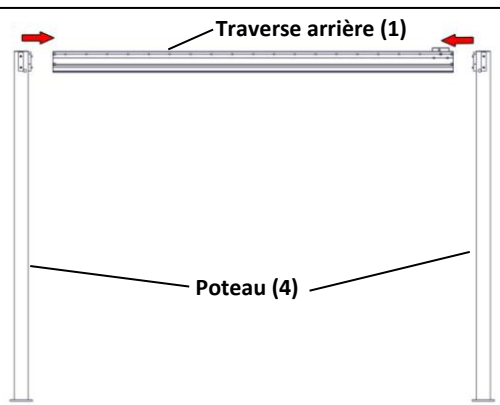
Outils nécessaires :

Clé Allen de 4

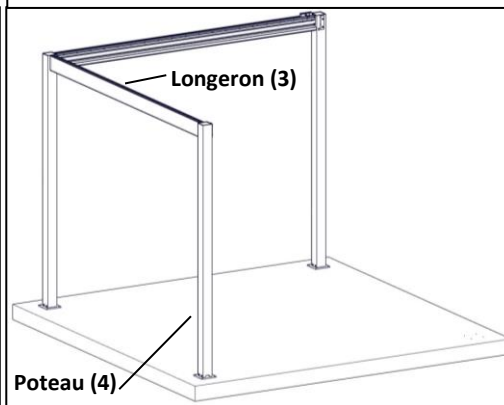


Ordre de montage préconisé pour plus de facilité :

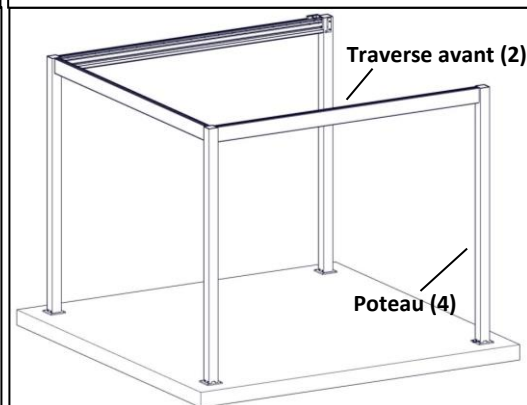
3-1/ Pré-assembler au sol un premier portique avec la traverse arrière (1) et 2 poteaux (4)



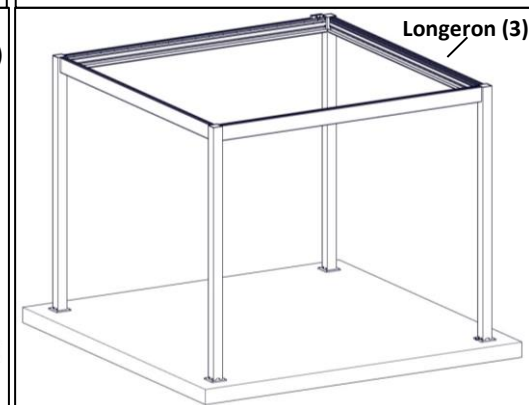
3-2/ Dresser le portique puis fixer un longeron (3) et le 3ème poteau (4)



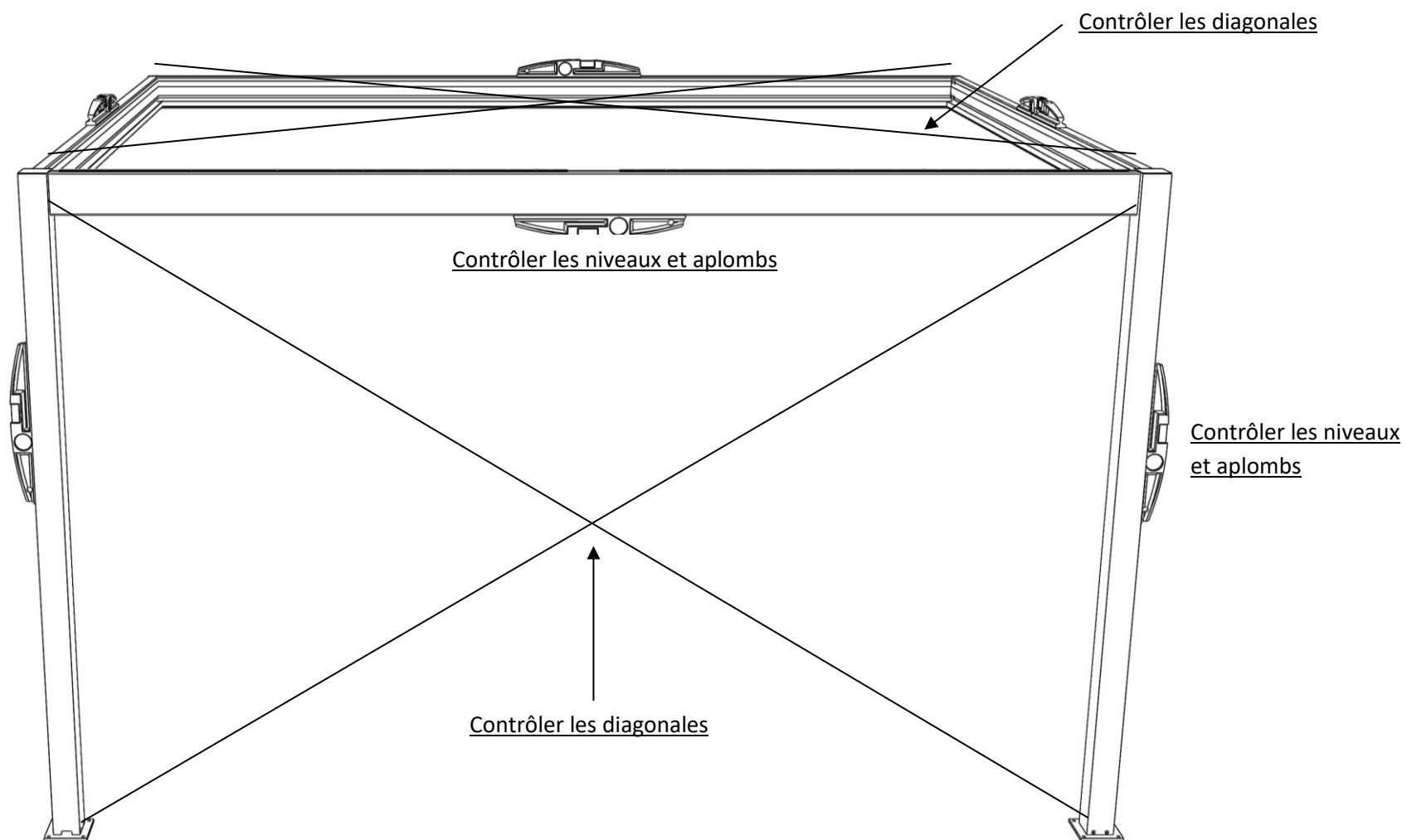
3-3/ Fixer la traverse avant (2) et le 4ème poteau (4)



3-4/ Fixer le dernier longeron (3)



Contrôler les aplombs, les niveaux et les diagonales



5/ Fixer les départs de lame sur les longerons

Fixer les départs de lame (**Rep6**) sur la structure à l'aide d'un **embout Torx rallongé**.

Attention au sens du départ lame.

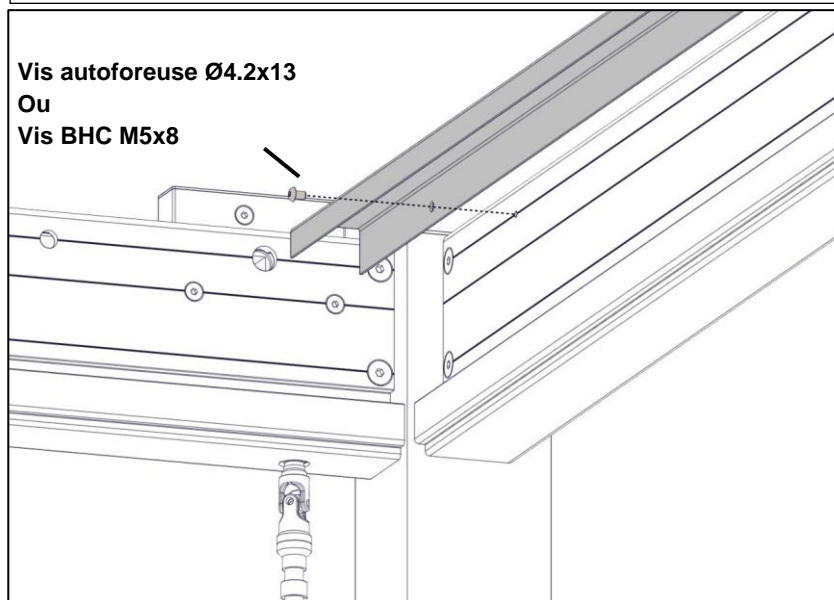
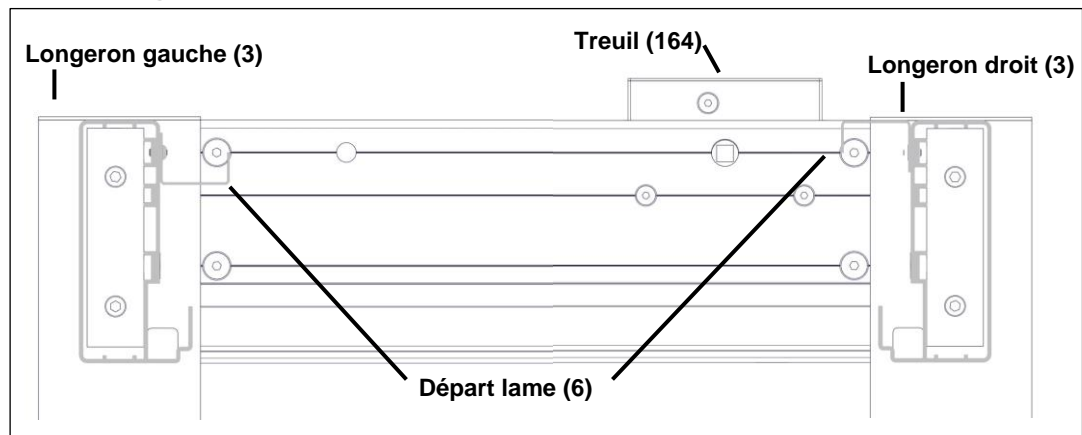
Visserie nécessaire :
SPER165 ou SPER152

10 Vis autoforeuse Ø4.2x13



Outils nécessaires :

Embout Torx rallongé

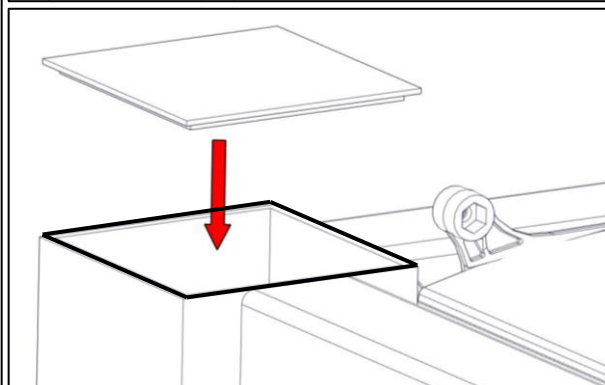
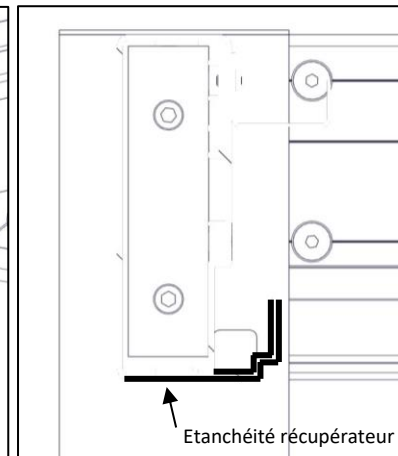
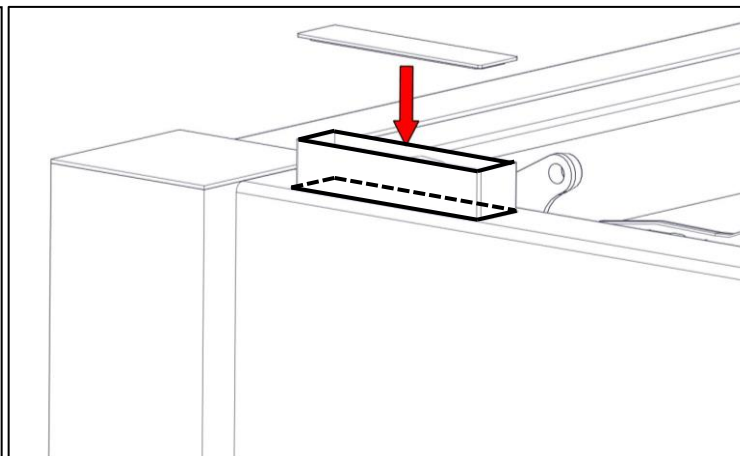


6/Étanchéité

- Coller le bouchon sur le tube fixation teuil. **(SPER164)**
- Réaliser l'étanchéité du tube de fixation teuil
- Réaliser l'étanchéité des récupérateurs d'eau à toutes leurs extrémités par un cordon extérieur et intérieur.
- Coller les bouchons de poteau à l'aide du mastic fourni.

ATTENTION : Réaliser les étanchéités et le collage des bouchons à l'aide du mastic fourni.

Accessoires nécessaires : **(Rep.189)**
Cartouche Mastic fournie + pistolet Mastic



7/ Uniquement pour les pergolas 4 et 6m : Fixer la lame fixe

Fixer les embouts de lame fixe
(Rep.178) sur la lame à l'aide d'un
embout cruciforme

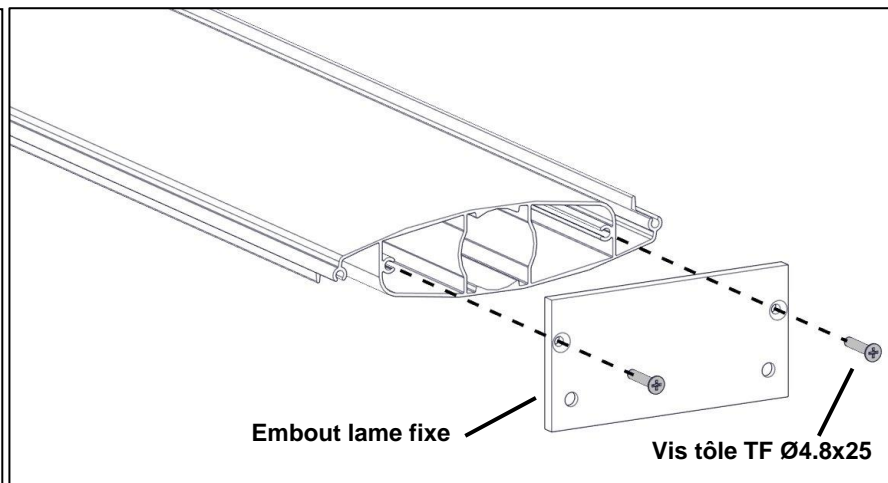
Visserie nécessaire : SPER178

Vis tôle TF Ø4.8x25



Outils nécessaires :

Embout cruciforme



Fixer la lame fixe sur la structure à l'aide
d'une clé Allen de 4.

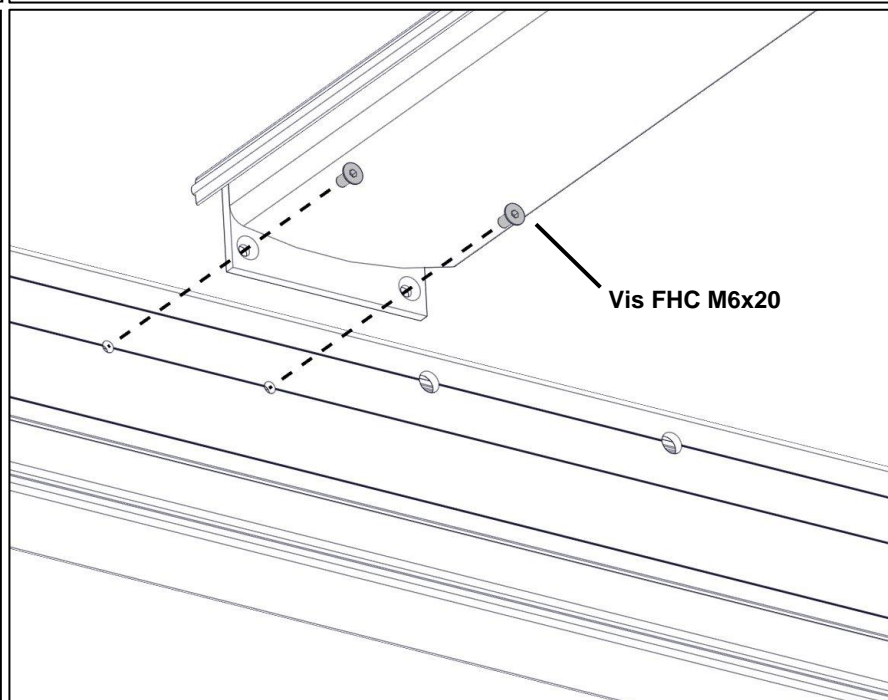
Visserie nécessaire : SPER178

Vis FHC M6x20



Outils nécessaires :

Clé Allen de 4



8/ Mettre en place les lames

8-1 Préparer les lames

Fixer les embouts de lame sur les lames à l'aide d'un embout cruciforme. Fixation identique pour les embouts axe rond ou carré.

PRECONISATION: Lubrifier les vis pour une meilleure mise en place

-Couper les joints à l'aide d'un cutter en laissant dépasser au maximum à 5mm du profil de lame.

Visserie nécessaire :

[SAB07263/SAB07265](#)

Vis tôle TB Ø4.8x25



[SPER17R1A](#)

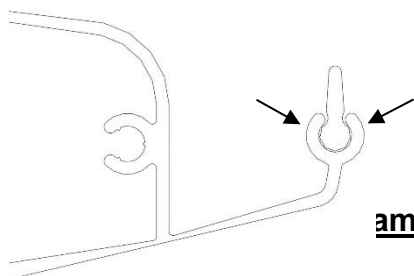
2 Vis tôle TF Ø4.8x25 (pour embout treuil)



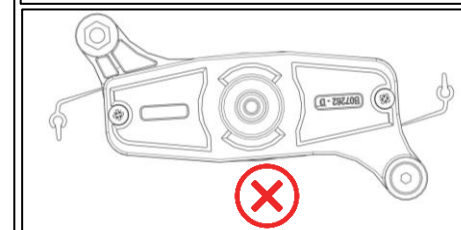
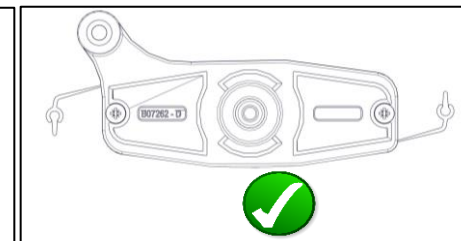
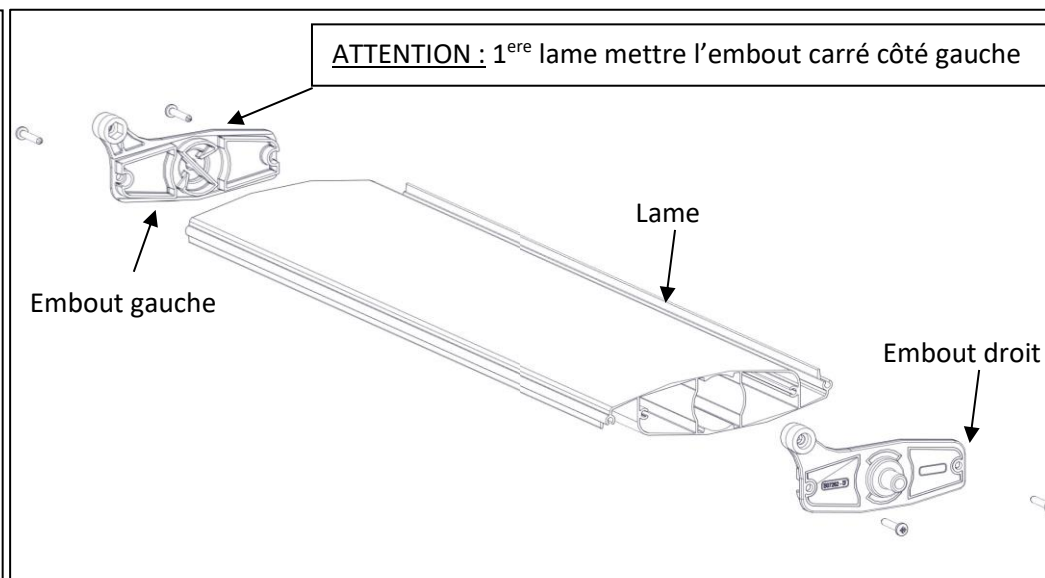
Outils nécessaires :

Embout cruciforme

Astuce : pincer la lèvres du joint si celui glisse fortement.

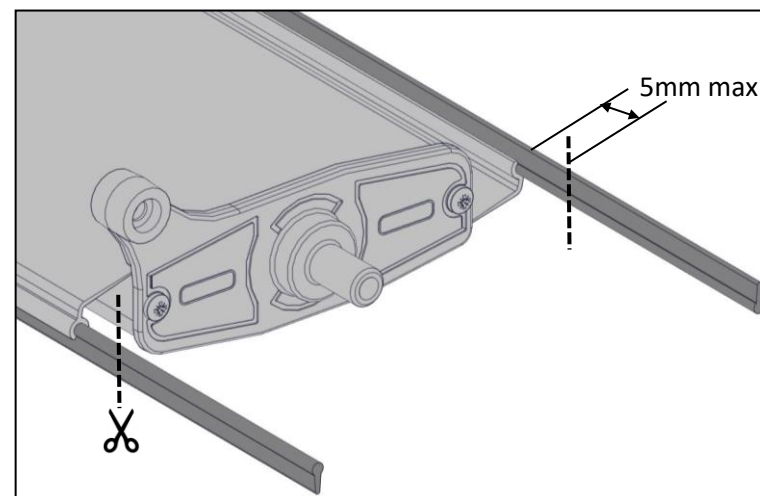
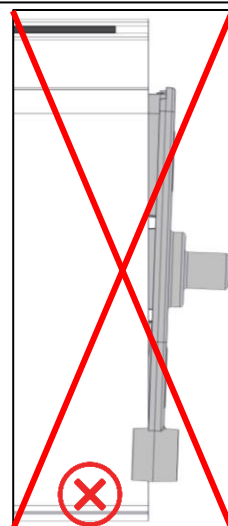
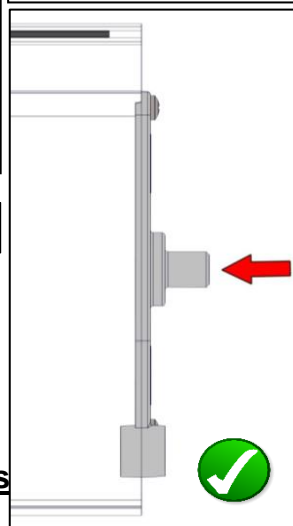


ames s



Attention :

L'embout doit bien être positionné à fleur de la lame (Mettre un « petit » coup de maillet au centre de l'embout si besoin)



Mise en place des lames sur la structure :

-Lame Treuil :

-Côté treuil : Mettre en place la rondelle Ø28 ép. 2.5 sur l'axe carré et engager l'axe dans le treuil.

-Côté réglette : Engager la lame dans la rainure de la traverse avant.

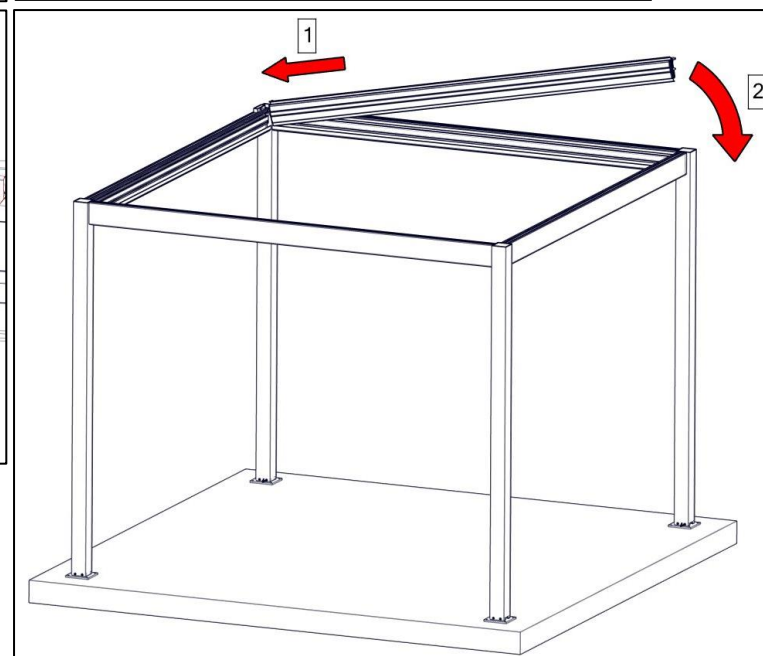
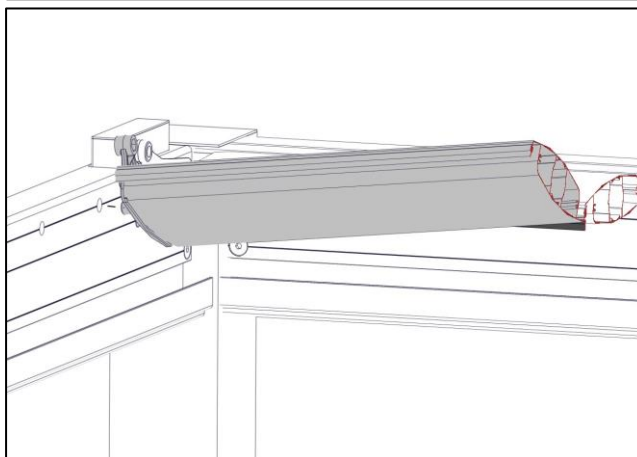
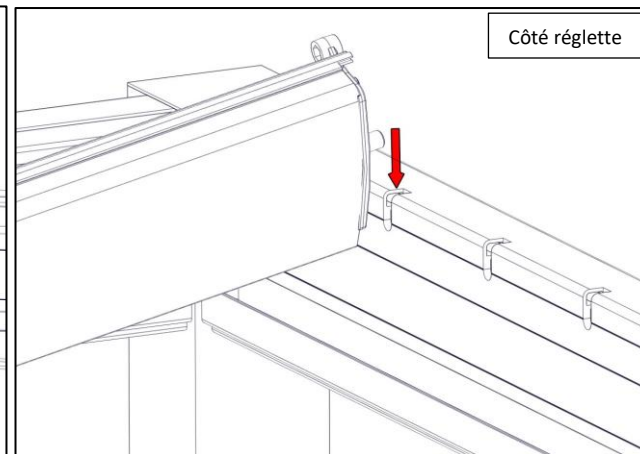
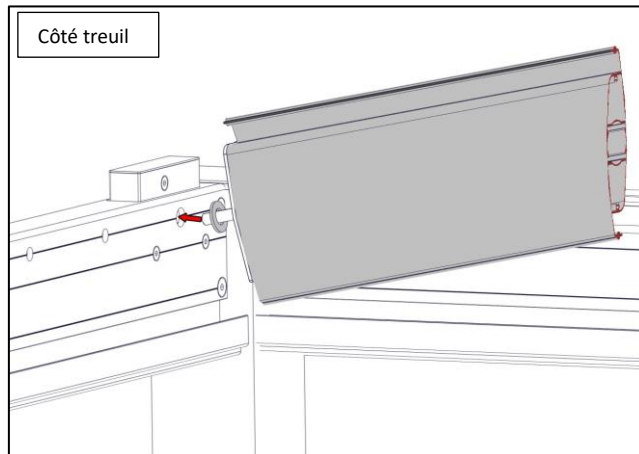
-Lame :

-Côté treuil : Engager la lame dans le perçage Ø12 du longeron.

-Côté réglette : Engager l'axe de l'embout de lame dans la rainure de la traverse avant.

Visserie nécessaire : [SPER17R1A](#)

1 rondelle nylon Ø28/15 ep2.5



8-3 Mettre en place le blocage lame côté opposé au treuil

Mettre en place la cornière de blocage des lames (**Rep8**) sur le longeron coté intérieur à l'aide d'un embout Torx.

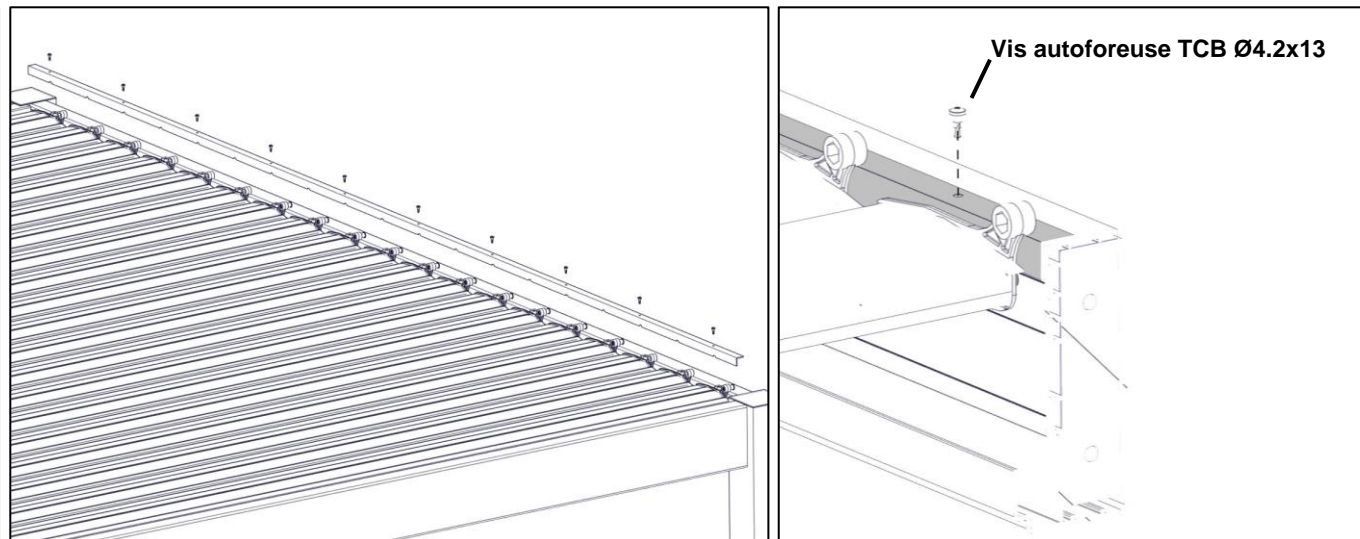
Visserie nécessaire : **SPER165**

Vis à tôle auto perceuse TCB Ø4.2x13



Outils nécessaires :

Embout Torx



8-4 Relier les lames avec la réglette : ⚠ Côté opposé au treuil

Fixer la réglette liaison lames (**Rep7**) sur les embouts de lames, **côté opposé au treuil** avec les vis et les entretoises à l'aide d'une clé Allen de 3.

Attention : Ne pas bloquer les écrous pour permettre le bon fonctionnement de la pergola.

Visserie nécessaire : **SAB07287**

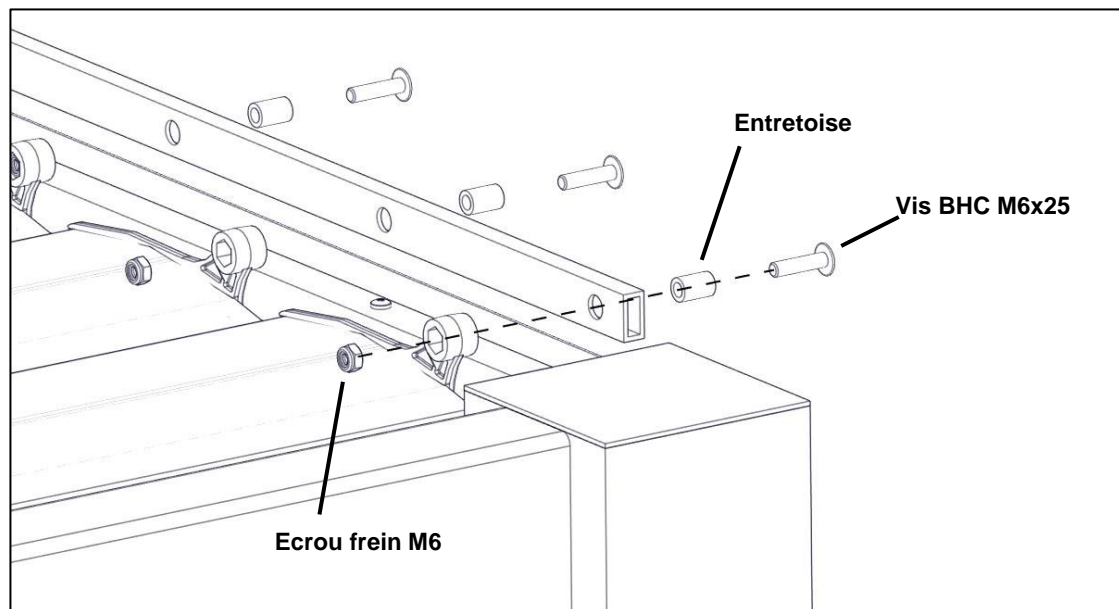
Vis BHC M6x25



Entretoise plastique



Ecrou frein M6

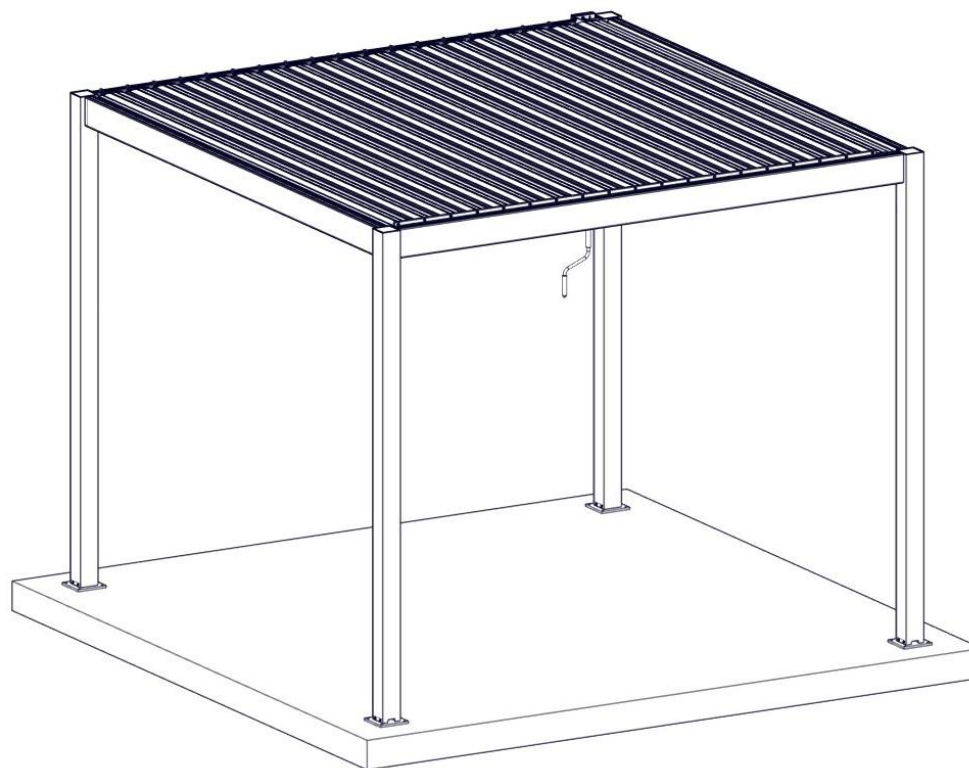


8/Fixer la pergola au sol

ATTENTION :

- les éléments de fixation au sol ne sont pas fournis, ils doivent être choisis en fonction de la nature de votre sol.
(Ø12 prévus dans les plaques de fixation au sol).

Fixer la pergola au sol une fois que la pergola et les poteaux sont mis de niveau.



ENTRETIEN ET MAINTENANCE

Préconisations générales :

Les surfaces revêtues de peinture en poudre thermodurcissable DOIVENT ETRE NETTOYÉES annuellement pour conserver leur aspect esthétique d'origine le plus longtemps possible.

Cependant, des préconisations fondamentales sont à respecter.

Les poudres thermodurcissables sont sensibles aux :

- agressions mécaniques : rayure, abrasion, scarification, impact, déformation...
- agressions chimiques : humidité, acides, solvants...
- agressions physico-chimiques : chaleur, lumière, froid...

Le nettoyage des surfaces doit être fait en respectant scrupuleusement les principes suivants :

Supports exclus : tampon ou crème à récurer, éponge abrasive, paille de fer, chiffon de couleur.

Supports conseillés : éponge douce, chiffon doux en matière non abrasive, ouate, coton, papier type essuie tout non pelucheux, couleur blanche uniquement.

Ne pas utiliser de produit agressif tel que solvant ou détergent alcalin mais privilégier le nettoyage à l'eau ou bien l'utilisation d'un détergent à pH neutre suivi d'un rinçage et d'un séchage soignés avec un chiffon absorbant.

Prendre garde aux zones de rétention pouvant piéger les produits de nettoyage.

Le nettoyage avec des appareils à haute pression doit être fait avec précaution car des altérations du film de peinture peuvent se produire en fonction de la distance d'utilisation, le type de buse, la pression et la température de l'eau.

Il faut prendre les mêmes précautions que pour une carrosserie d'automobile.

Les produits de nettoyage recommandés :

- Eau pure, eau savonneuse
- Détergent pH neutre (de 5 à 8) + rinçage à l'eau + essuyage.

Les produits de nettoyage "tolérés" :

- Ethanol, Isopropanol, alcool ménager, essence E, essence F, White Spirit, pétrole désaromatisé, produit de nettoyage des vitres.
- Nécessité de faire systématiquement un essai préliminaire sur une zone cachée.

Les produits de nettoyage INTERDITS :

- Les produits abrasifs (type crèmes ou poudres à récurer)
 - Les détergents alcalins (pH>8), eau de javel
 - Les acides sulfuriques, acétiques, nitriques, chlorhydriques, oxaliques.
 - La soude, la potasse, l'ammoniaque.
- Les hydrocarbures et solvants : essence sans plomb, acétone, MEK, MIBK, toluène, xylène, trichloréthylène, dissolvant pour vernis à ongles.

CONSEILS D'UTILISATION

Après l'installation, vérifier le serrage des vis, puis régulièrement une fois par an.

Dans le cas de chutes de neige, de vent violent ou en rafale supérieur à 80km/h, il est recommandé d'ouvrir les lames

Ne pas manœuvrer les lames en cas de gel ou de neige.

Pour un bon fonctionnement s'assurer qu'il n'y ait pas d'objets qui puissent bloquer l'ouverture/fermeture des lames.

Vérifier régulièrement l'état des joints d'étanchéité et veiller à ce que les feuilles ou autres éléments ne bouchent pas les descentes d'eau.

Limites d'utilisation : le système d'étanchéité à l'eau, bien que performant, n'est pas conçu pour assurer un espace complètement étanche à l'eau de type véranda. En cas de fortes pluies ou de vent violent, notamment latéral, l'étanchéité totale n'est pas assurée.

IMPORTANT : La toiture d'une pergola n'est pas conçue pour supporter une circulation même pour l'entretien.

Votre pergola est garantie 5 ans, sauf pour les pièces d'usure telles que le système de manœuvre et les joints des lames.

Elle est garantie en cas de :

- Défaut de fabrication et vices cachés

Pour bénéficier de la garantie votre pergola doit :

- Etre posée selon la notice
- Etre entretenue régulièrement
- Etre utilisée normalement et sans avoir subi de modifications

Facteurs d'exclusion de la garantie :

- Le non-respect des conditions citées ci-dessus
- Les défauts apparents non signalés avant la mise en œuvre du produit
- Les détériorations consécutives au montage ou à une mauvaise utilisation
- Les désordres consécutifs à un événement extérieur

Mise en œuvre de la garantie :

- La garantie est limitée au remplacement des pièces défectueuses, à l'exclusion de la réparation de tout autre préjudice
- Voir avec votre point de vente d'achat de votre produit avec :
 - Les éléments d'achats (facture, numéro commande d'origine)
 - Le descriptif du problème
 - Des photos facilitant la compréhension

