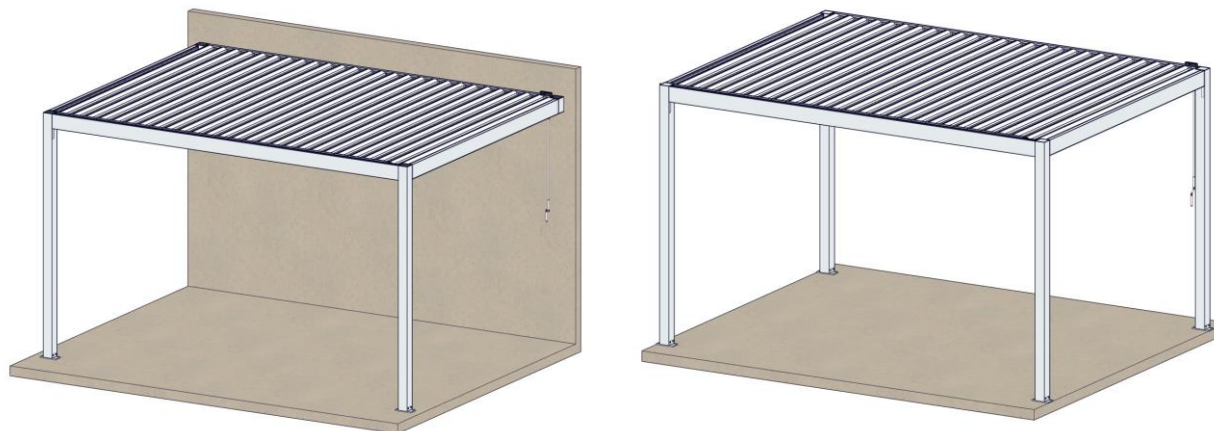


# NOTICE TECHNIQUE PERGOLA S



## **OUTILS NECESSAIRES :**

- 1 jeu de clés Allen (4,5 et 6)
- 1 embout cruciforme PH2
- 1 embout Torx TX20
- 1 perceuse
- foret  $\varnothing 3$  et foret selon diamètre des fixations au sol et au mur
- 1 clé plate de 13
- 1 lime
- 1 pistolet Mastic

Montage : 2 personnes

Prévoir de la graisse pour y tremper les boulons, vis à tôles et autoperceuses inox au moment de l'installation.  
Cela afin de limiter les réactions électrolytiques entre l'aluminium et l'inox.




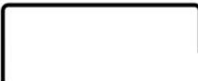




**RAPPEL :** les ossatures métalliques en présence de composants électriques doivent être mises à la terre par une entreprise habilitée.

« Tous nos emballages sont recyclables, consignes de tri à l'extérieur du colis »





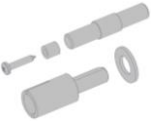








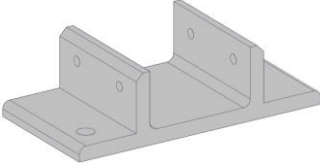
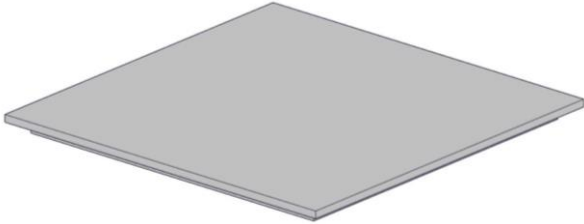


## COMPOSANTS

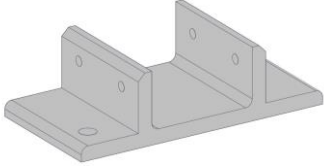


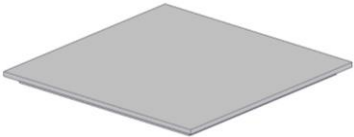


Avant de procéder aux différentes phases de montage, contrôler que tous les composants soient présents en se référant à la liste et vérifier qu'aucun élément ne soit endommagé. Toute réclamation sur des défauts d'aspect constatés après montage sera refusée.

Repère	Composant	Quantité				Représentation
		Murale		Autoportante		
		3m08	4m13	3m08	4m13	
1	Traverse arrière 150x98	1				
2	Traverse avant 150x98	1				
3	Longeron 150x98	2				
13G	Poteau gauche 100x100	1		2		
13D	Poteau droit 100x100	1		2		
5	Lame + joint	19	26	19	26	
6	Départ lame 82x32	2				
7	Réglette 20x10	1				
8	Blocage lame 30x15	1				
9	Manivelle treuil	1				
24	Tendeur	1				

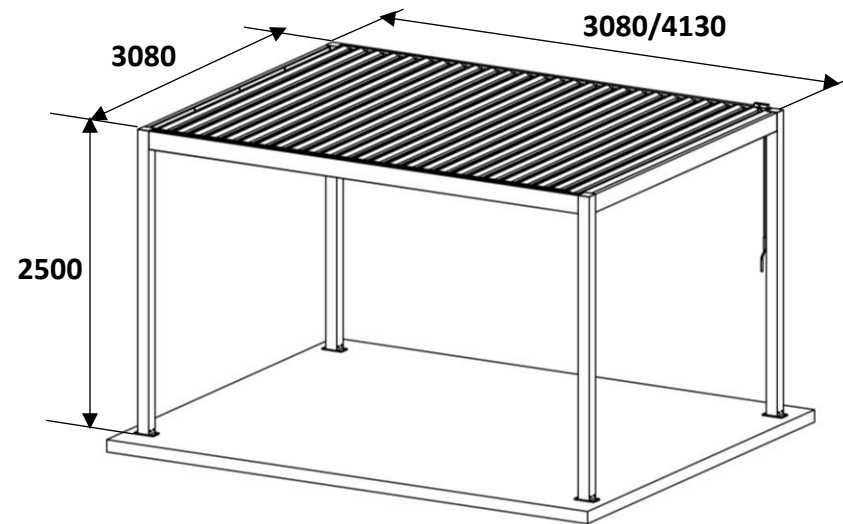
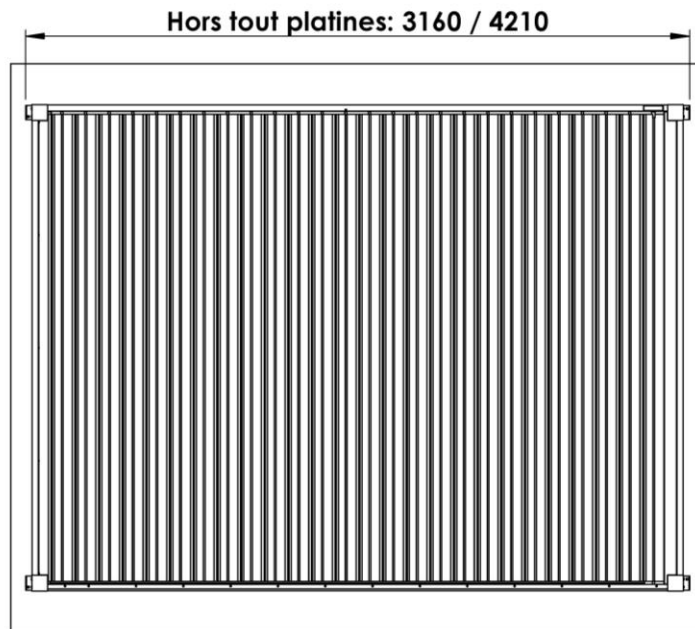
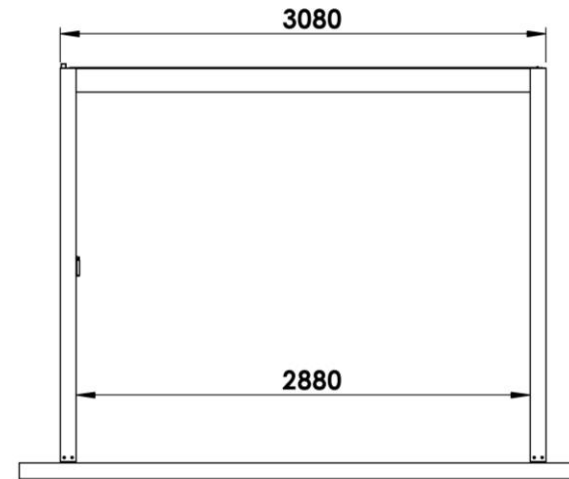
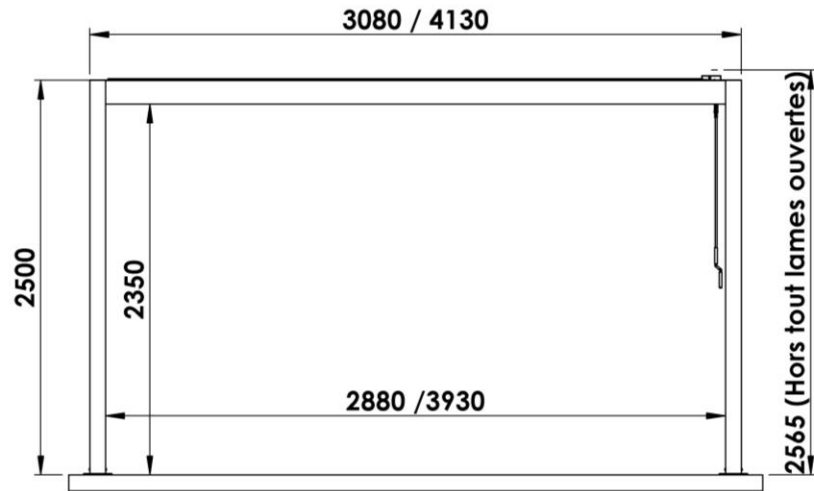
## CARTONS

Repère	Composant	Quantité	Représentation
	<b>CARTON PERGOLA</b>	<b>1</b>	
11	Fixation treuil	1	
12	Bouchon treuil	1	
SAB08028	<b>Sachet treuil</b> (1 treuil + axe avec vis + cardan + embase aimantée + 4 vis FHC M6x25 + 2 écrous M6 + bouchon)	1	
SASB14432B	<b>Sachet fixation cadre</b> (4 éclisses + 8 vis CHC M8x35 + 8 écrous M8)	2	
SAB03280	Sachet axe carré (1 axe carré + 1 axe rond inox + 1 vis tôle TCB 4.8x25+ 1 rondelle nylon + 1 entretoise Ø5.2/10 lg10)	1	
SAB07363	Sachet 5 axes ronds lames	10	
SAB07364	Sachet 5 entretoises Ø5.2/10 lg10 + 5 vis tôle TCB 4.8x25	5	
152	Sachet 6 vis BHC M5x8	1	
165	Sachet 5 vis autoperceuses TCB Ø4.2x13	3	
189	Cartouche mastic d'étanchéité	1	
63	Sachet lame tendeur 2 vis HC M5x30 + 4 paliers + 2 entretoises	1	

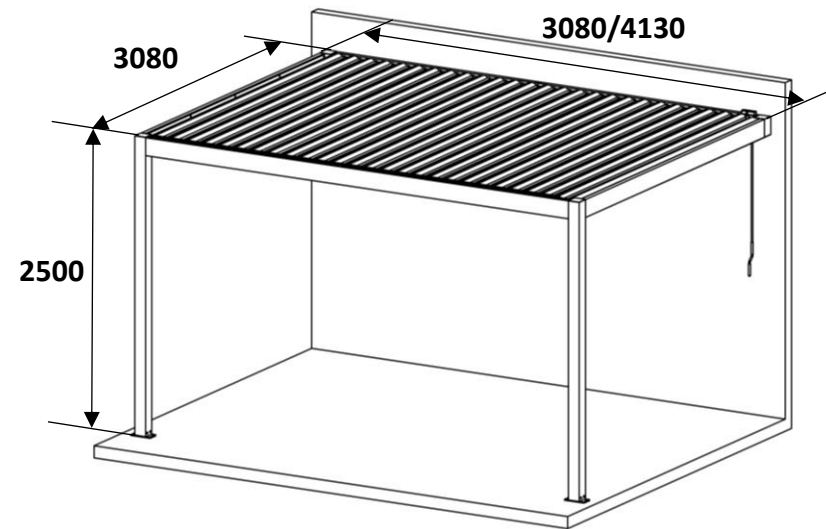
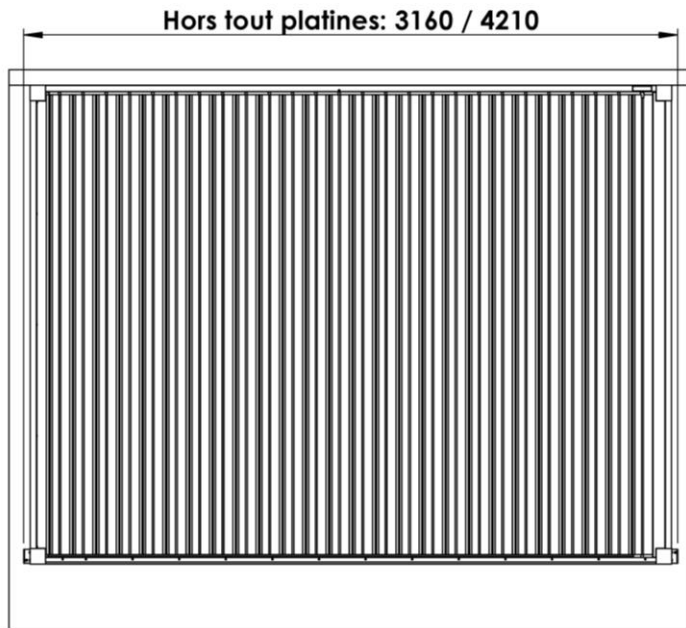
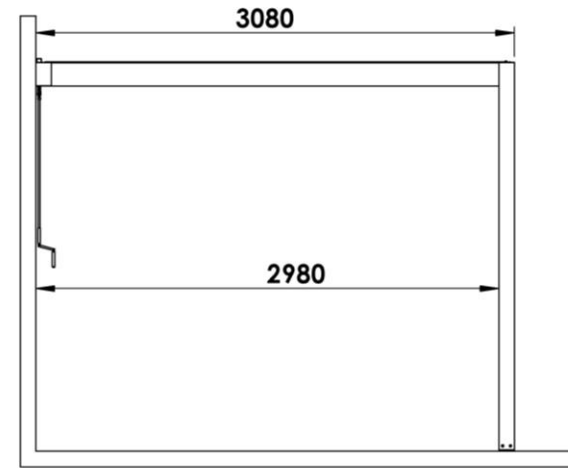
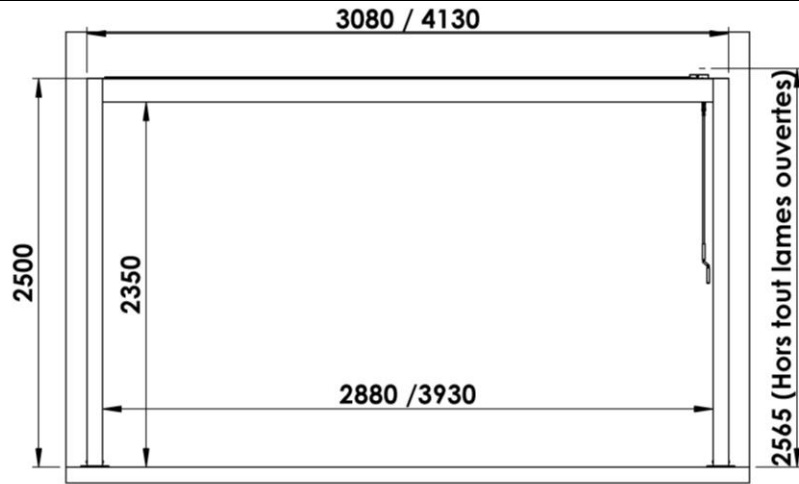
Repère	Composant	Quantité		Représentation
		Murale	Autoportante	
	<b>CARTON PERGOLA AUTOPORTANTE</b>	<b>/</b>	<b>1</b>	
10	Platine basse		4	
SB07295A	Bouchon poteau		4	
16	Renfort poteau		4	
SAB04093	Sachet 8 vis BHC M8x20		4	

Repère	Composant	Quantité		Représentation
		Murale	Autoportante	
	<b>CARTON PERGOLA MURALE</b>	<b>1</b>	<b>/</b>	
10	Platine basse		2	
4G	Poteau mural gauche 100x100		1	
4D	Poteau mural droit 100x100		1	
18	Bouchon poteau		6	
16	Renfort poteau		2	
SAB04093	Sachet 8 vis BHC M8x20		3	

## Dimensions standards autoportante



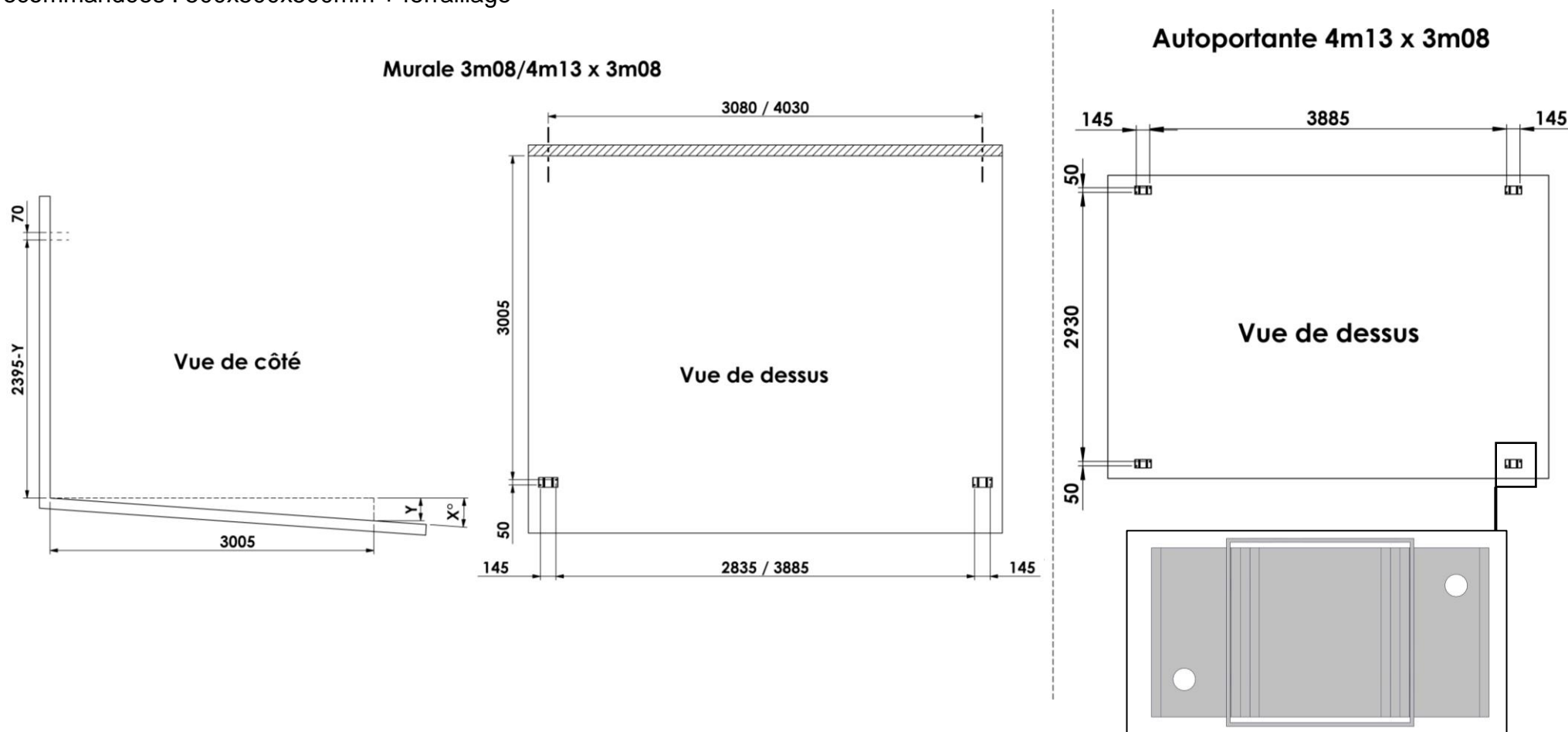
## Dimensions standards murale



# IMPLANTATION DE LA PERGOLA

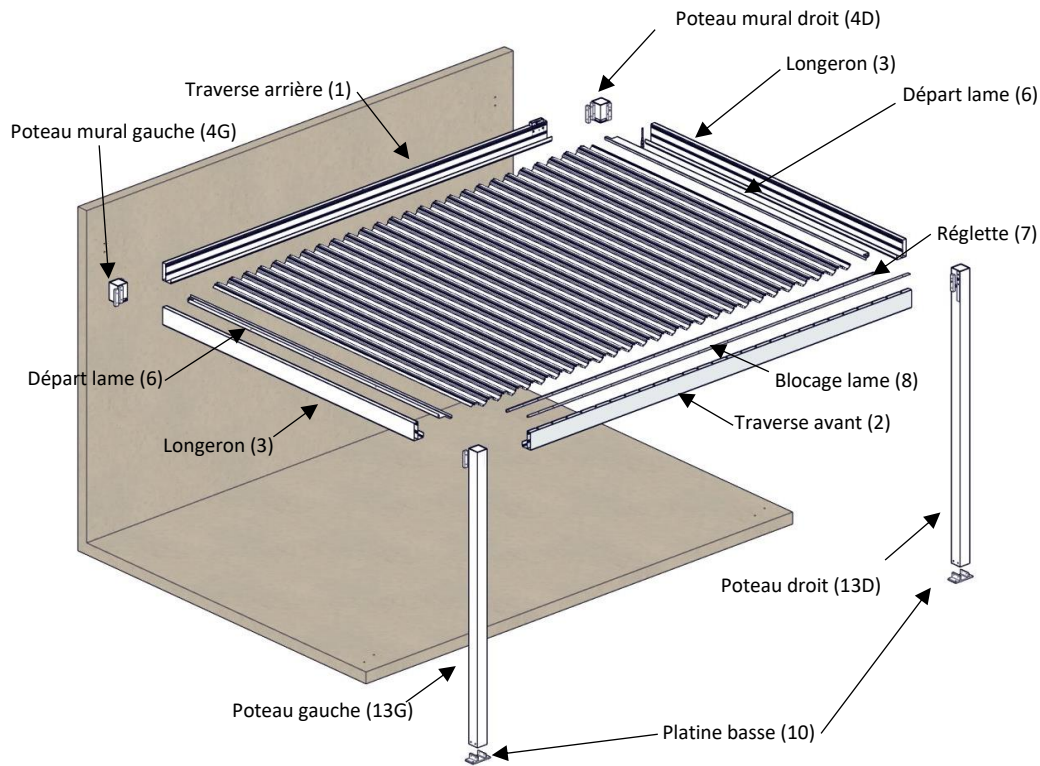
## ATTENTION,

- les éléments de fixation au sol et au mur ne sont pas fournis, ils doivent être choisis en fonction de la nature de votre sol et de votre mur. (Trous Ø12 prévus dans platines basses et dans les poteaux muraux)
- si la pergola est exposée directement aux intempéries (pas de dessous de toit par exemple) prévoir une étanchéité entre le mur et la pergola par un solin en tôle ou un joint d'étanchéité. (Non fourni)
- En l'absence de dalle béton au sol, réaliser des plots béton au niveau de chaque poteau pour pouvoir fixer les platines. Dimensions minimales recommandées : 500x500x500mm + ferrailage

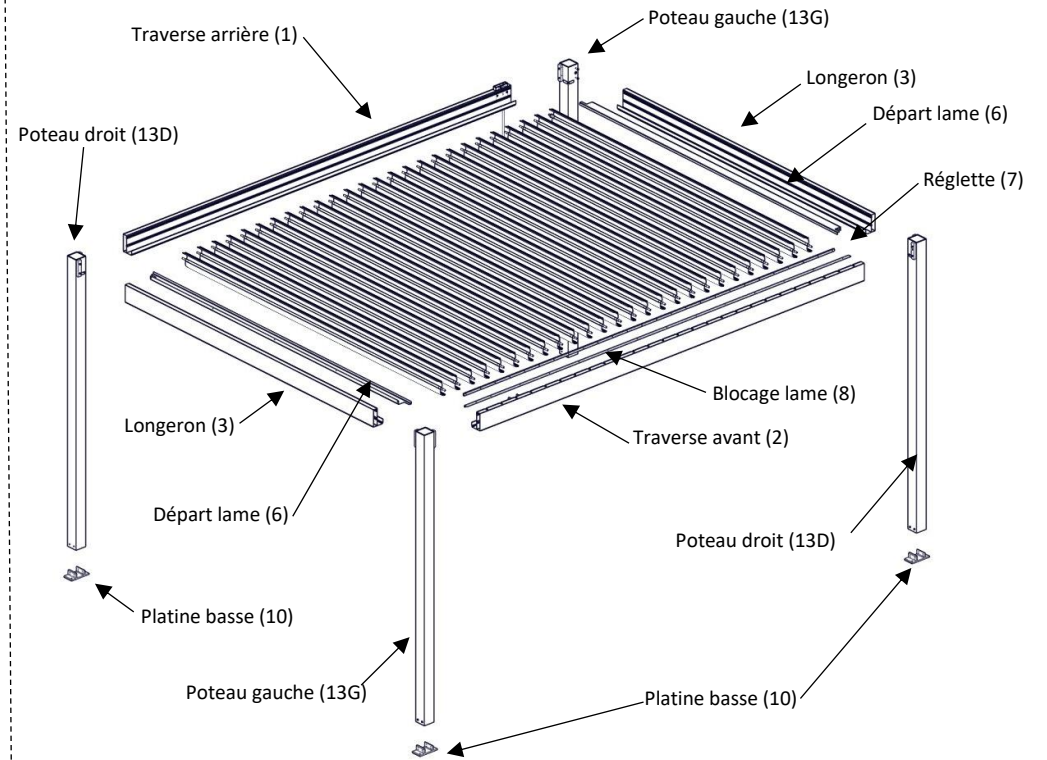




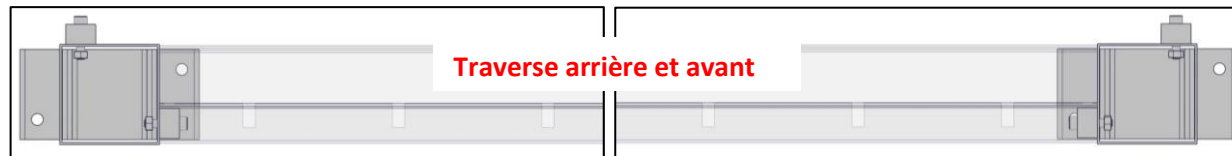
Pergola murale



Pergola autoportante



**Les platines basses (10) doivent être mises dans le sens de la longueur !**



## Montage de la structure

### 1/ Préparer les poteaux

#### 1-1 Mettre en place les éclisses sur les poteaux

Fixer les éclisses de fixation cadre et les renforts **SB14130B** sur les poteaux (**Rep.13G et 13D**) à l'aide de la clé plate de 13 et une clé Allen de 6.

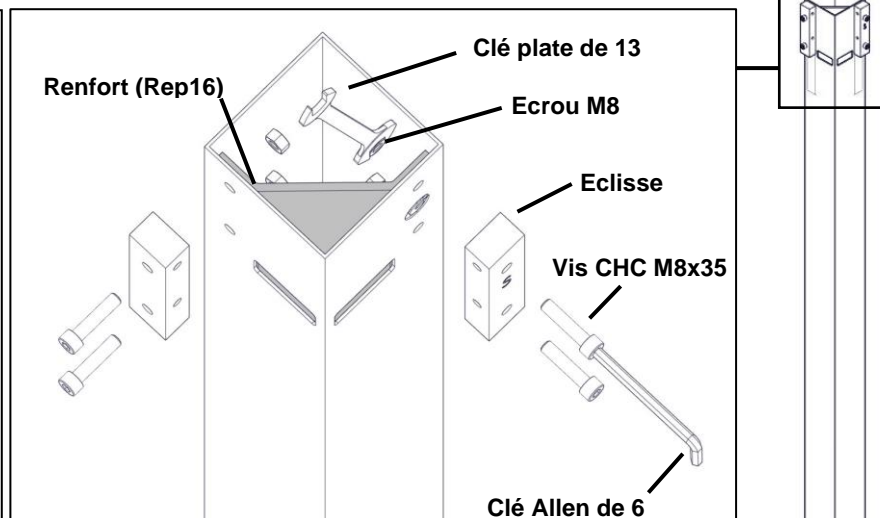
**Visserie nécessaire :** **SASB14432B**

- 16 vis CHC M8x35
- 16 écrous M8

**Outils nécessaires :**

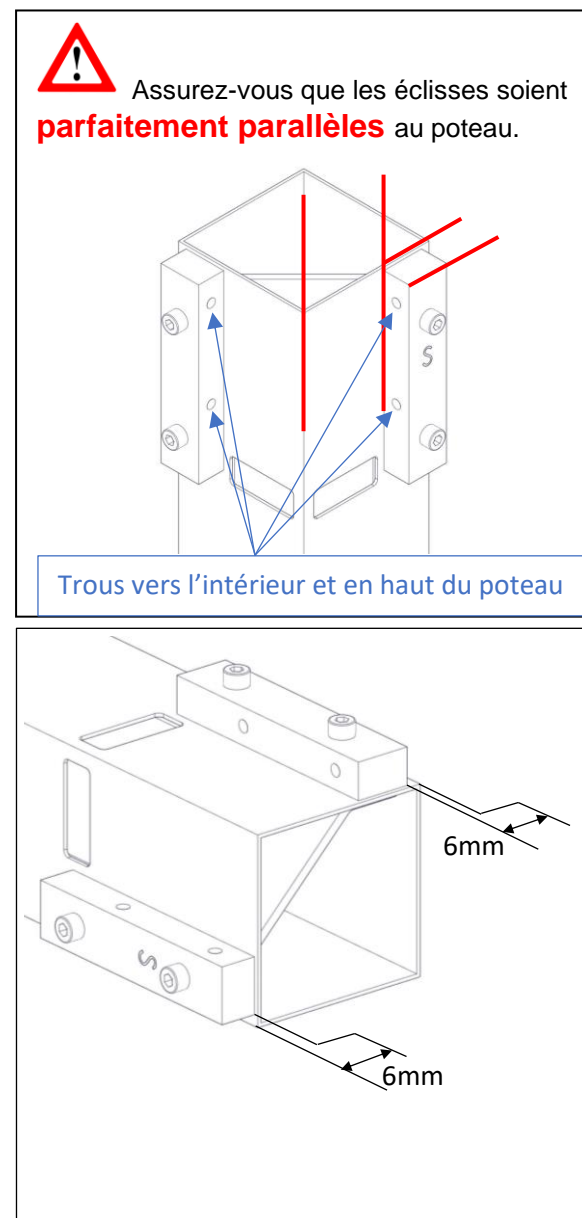
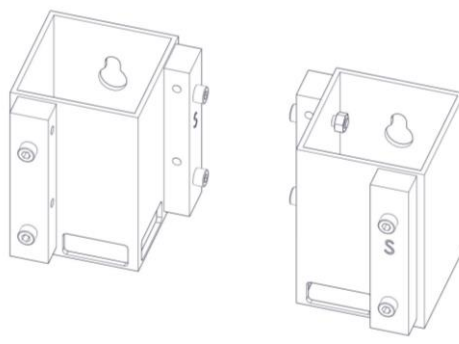
- Clé plate de 13
- Clé Allen de 6

**Astuce de montage :** Dé filmer uniquement les extrémités des poteaux



Idem pour les poteaux muraux « sans les renfort »

(Rep 4G et 4D)



**Etape importante qui assurera l'équerrage parfait du cadre !**

## 1-2 Mettre en place les platines basses sur les poteaux

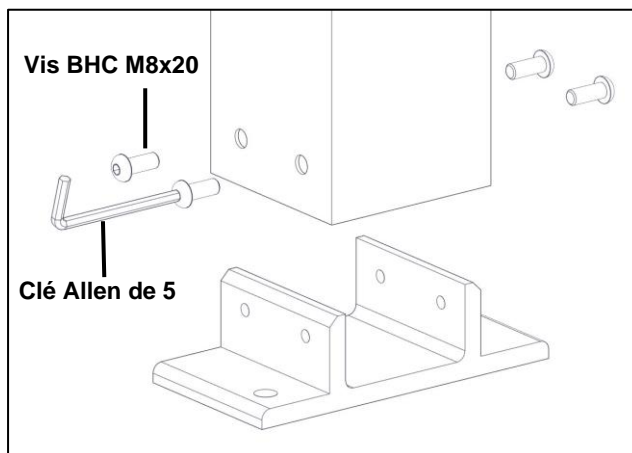
Fixer les platines basses (**Rep.10**) sur les poteaux (**Rep.13G et 13D**) à l'aide d'une clé Allen de 5.

### Visserie nécessaire : **SAB04093**

- 4 vis BHC M8x20 / poteau

### Outils nécessaires :

- Clé Allen de 5



### **ATTENTION**

Retourner le boîtier « vis au-dessus » pour faciliter la mise en place des vis dans les écrous.

## 2/ Préparer la traverse arrière

### 2-1 Prémonter l'ensemble treuil

Mettre en place le treuil dans la fixation treuil (**Rep.11**) à l'aide d'une clé Allen de 4.

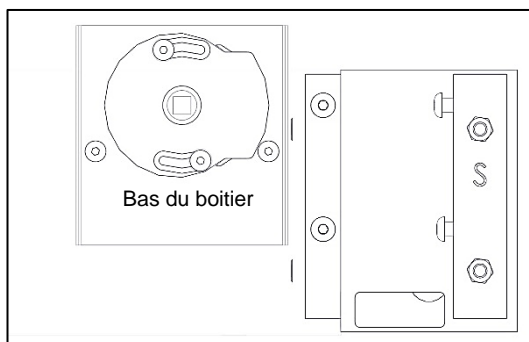
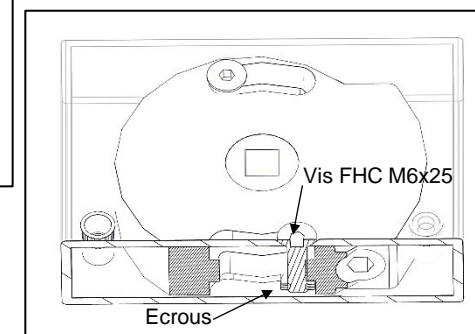
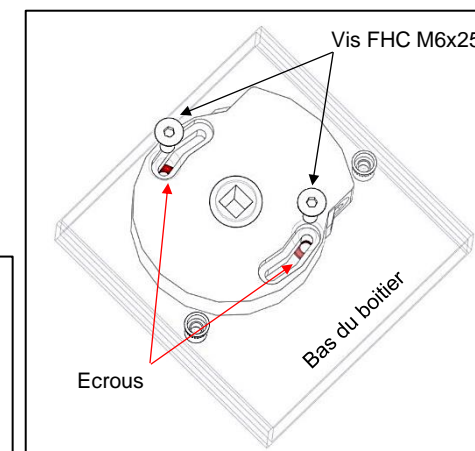
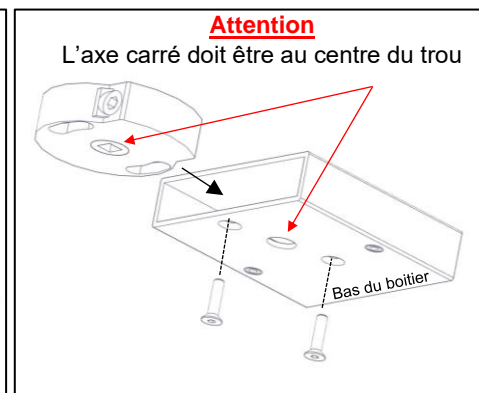
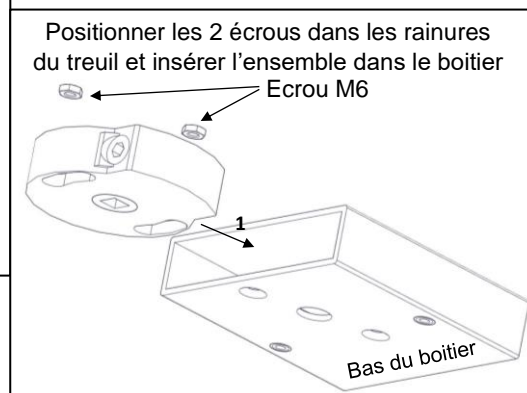
### Visserie nécessaire : **SAB08028**

- 2 vis FHC M6x25
- 2 écrous M6

### Outils nécessaires :

- Clé Allen de 4

1. **ATTENTION**  
Au sens du treuil et du boîtier !



B15651-1122

## **2-2 Assembler la traverse arrière**

### **2-2-1 Version autoportante :**

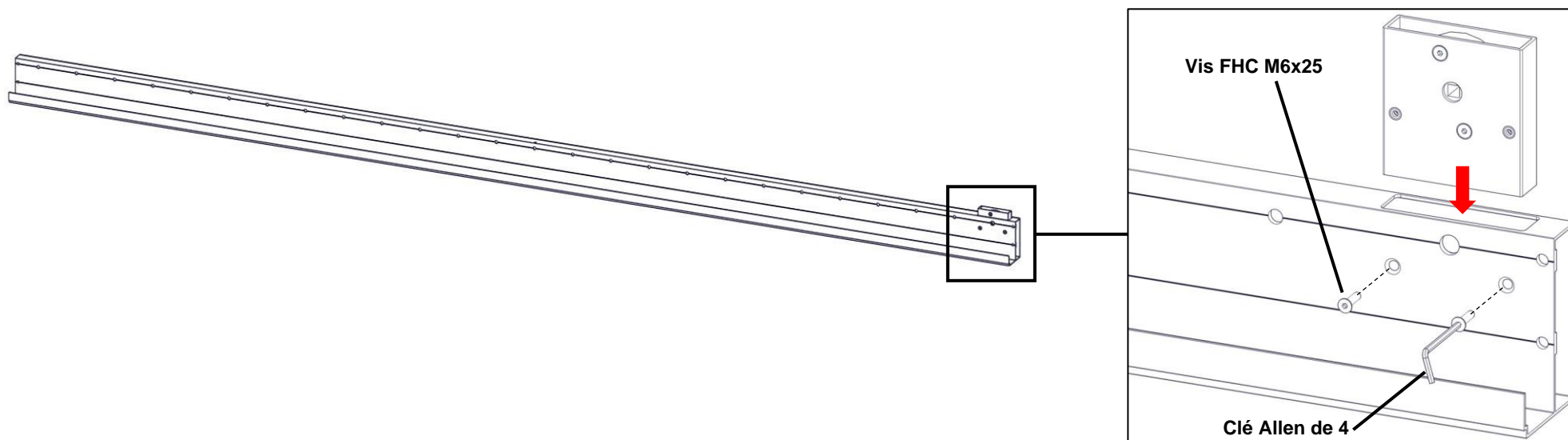
Fixer l'ensemble treuil (**SAB08028**) sur la traverse arrière (**Rep1**) à l'aide d'une clé Allen de 4.

#### **Visserie nécessaire : SAB08028**

- 2 vis FHC M6x25

#### **Outils nécessaires :**

- Clé Allen de 4



B15651-1122

### **2-2-2 Version murale :**

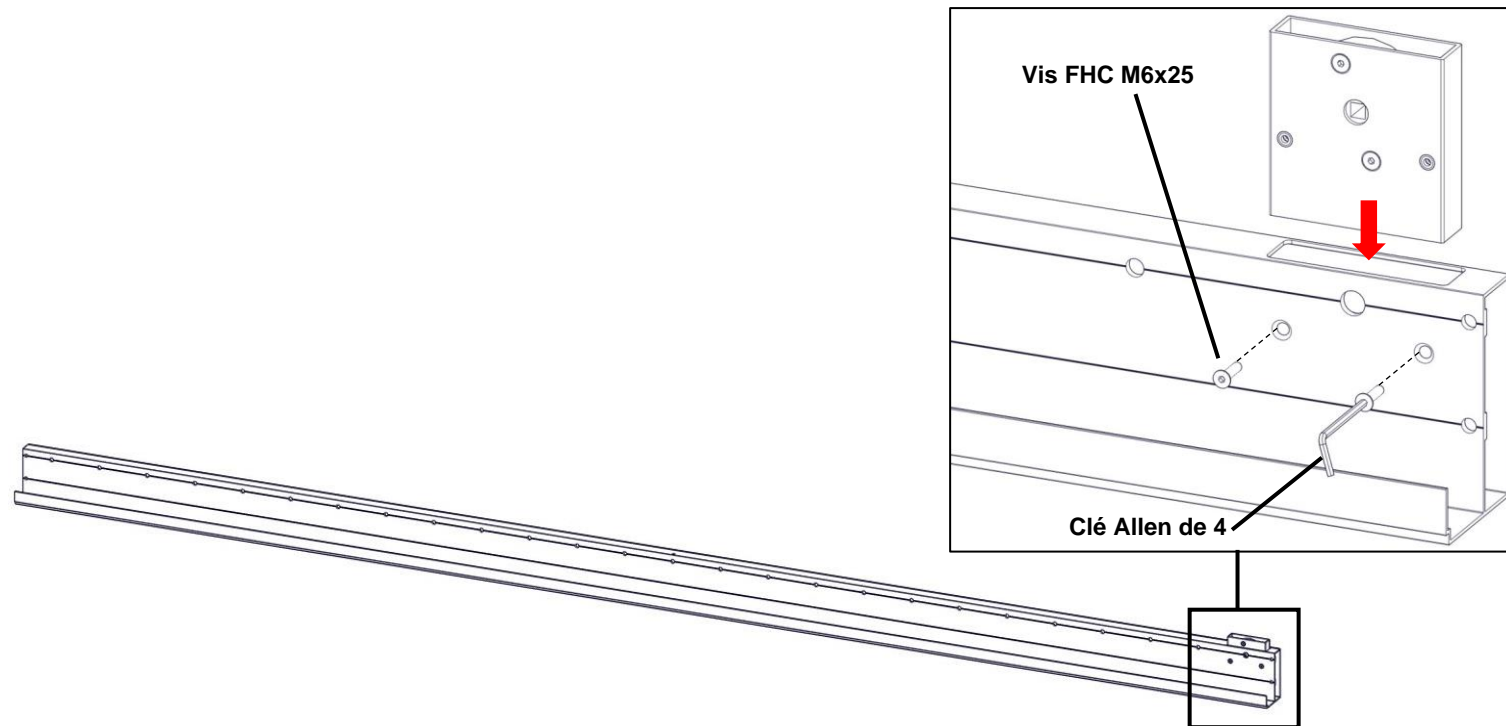
Fixer l'ensemble treuil (**SAB08028**) sur la traverse arrière (**Rep1**) à l'aide d'une clé Allen de 4.

#### **Visserie nécessaire : SAB08028**

- 2 vis FHC M6x25

#### **Outils nécessaires :**

- Clé Allen de 4



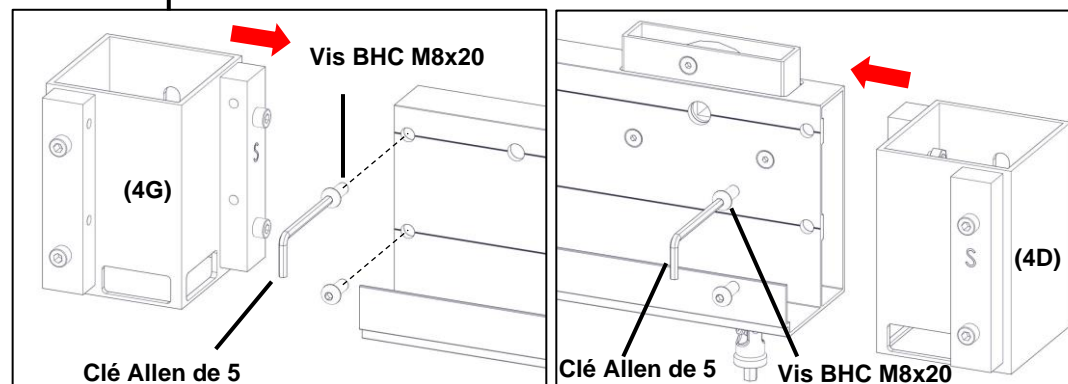
Fixer les poteaux muraux (**Rep.4G et Rep.4D**) sur la traverse arrière (**Rep.1**) à l'aide d'une clé Allen de 5.

#### **Visserie nécessaire : SAB04093**

- 4 vis BHC M8x20

#### **Outils nécessaires :**

- Clé Allen de 5



## **2-3 Monter l'axe de manœuvre**

**ATTENTION :** l'axe de manœuvre peut comporter 2 ergots sur la partie supérieure qu'il faut limer avant sa mise en place.

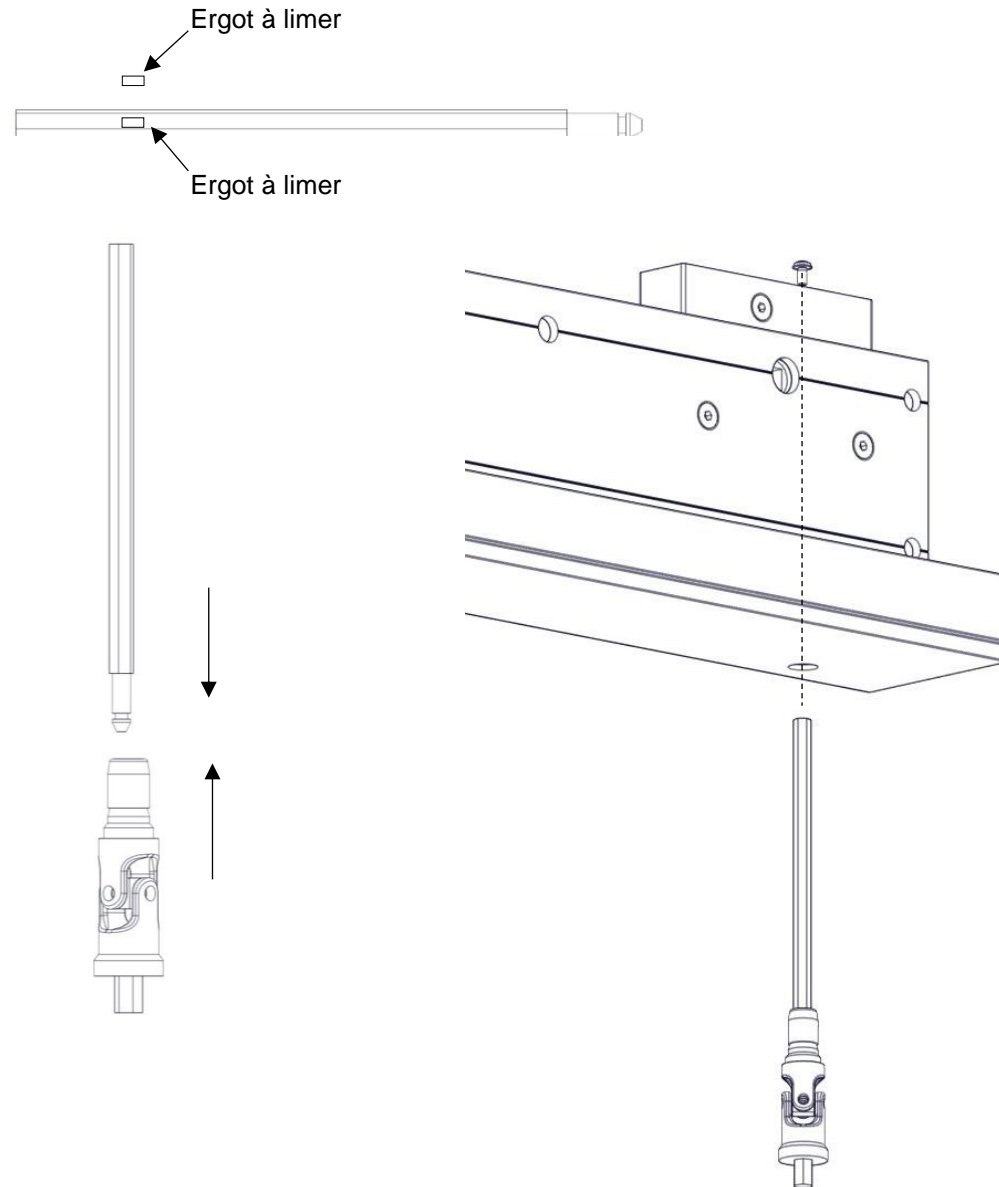
- Clipper l'axe sur le cardan.
- Engager l'axe + cardan dans le treuil puis visser la vis sur la partie supérieure.

### **Visserie nécessaire :** [SAB08028](#)

- 1 vis BHC M4x8  
(Vis prémontée sur l'axe)

### **Outils nécessaires :**

- Lime
- Embout cruciforme





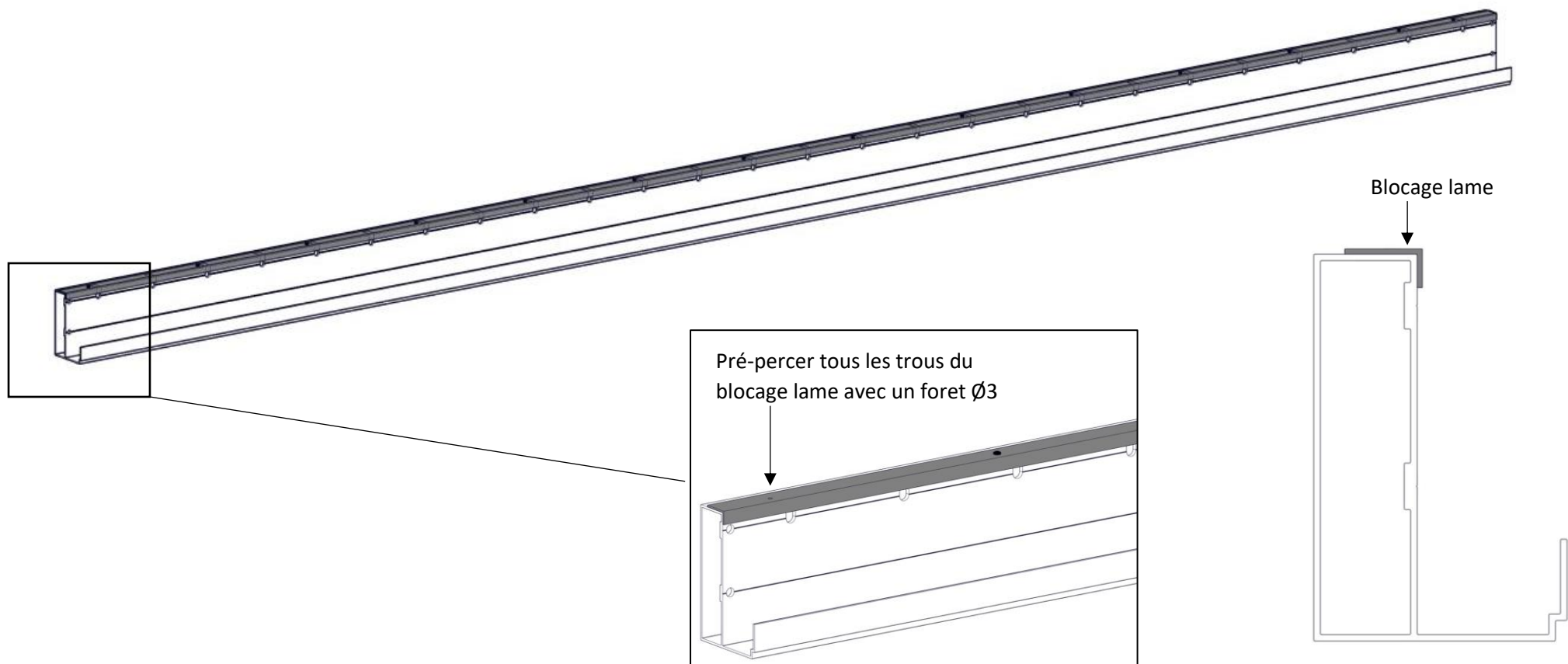
B15651-1122

### 3/ Préparer la traverse avant

Présenter le blocage lame (Rep.8) sur la traverse avant (Rep.2) et pré-percer celle-ci avec un foret Ø3.

#### Outils nécessaires :

Perceuse + foret Ø3



## 4/ Préparer les longerons

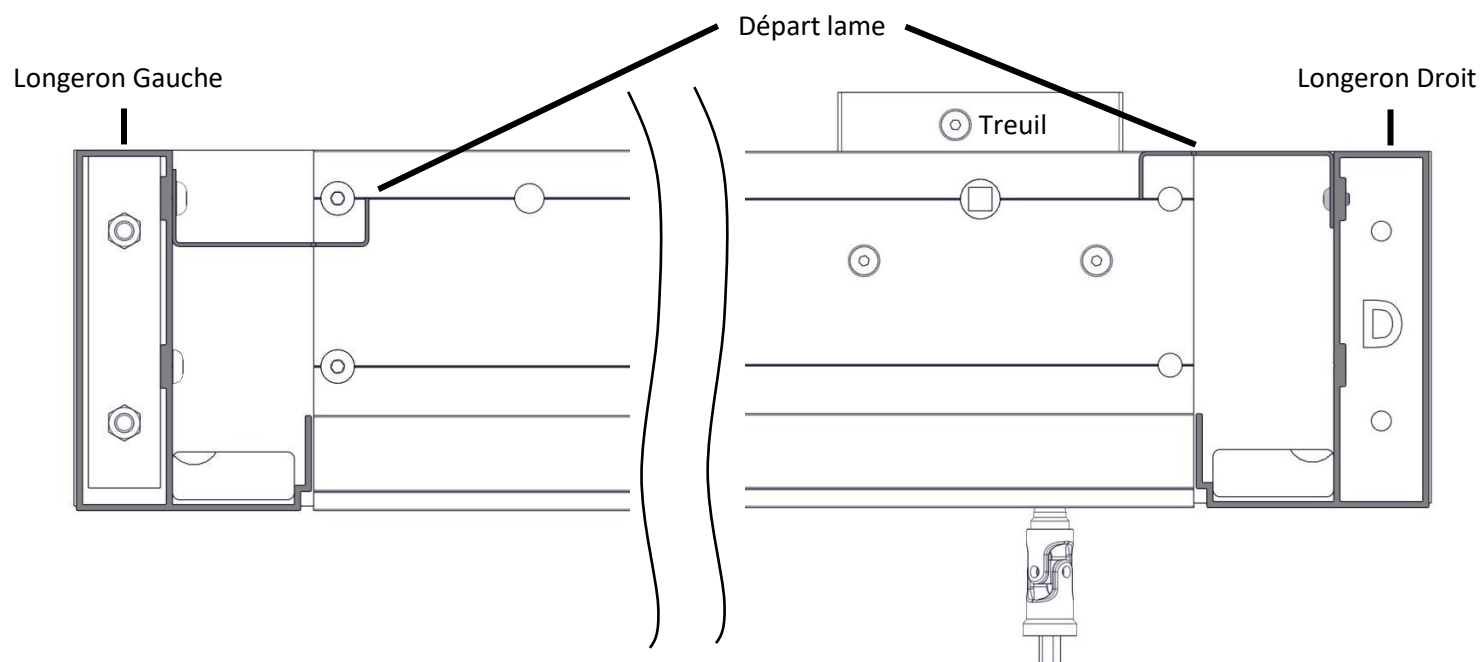
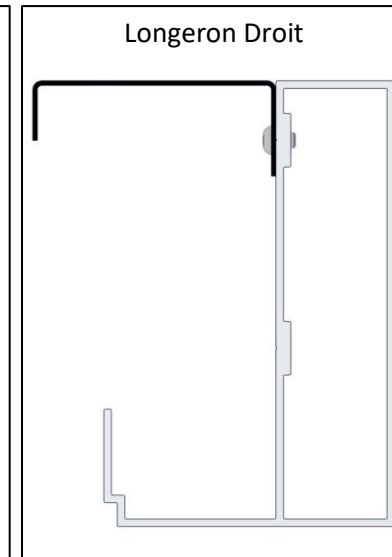
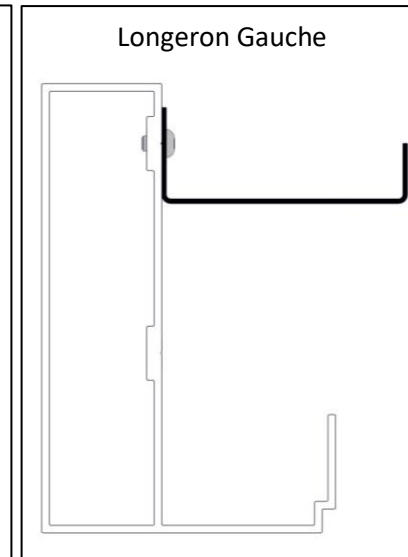
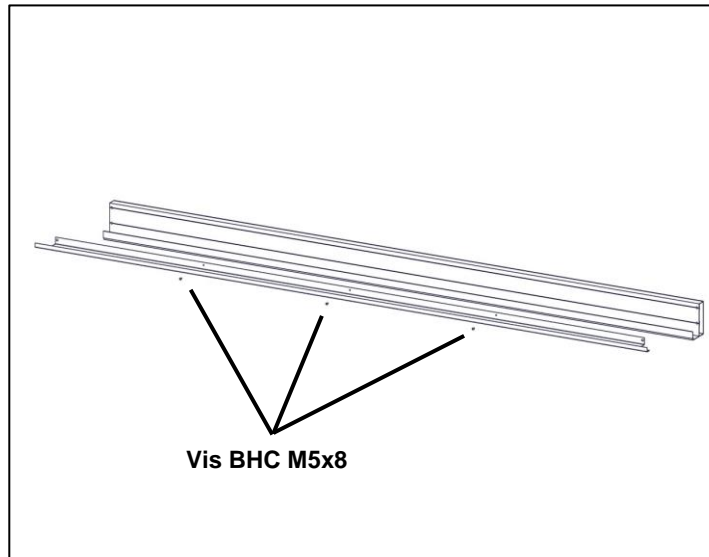
Fixer les départ lames (**Rep.6**) sur les longerons (**Rep.3**) à l'aide d'une clé Allen de 3.



au sens du départ lame

**Visserie nécessaire : 152**

- 6 vis BHC M5x8



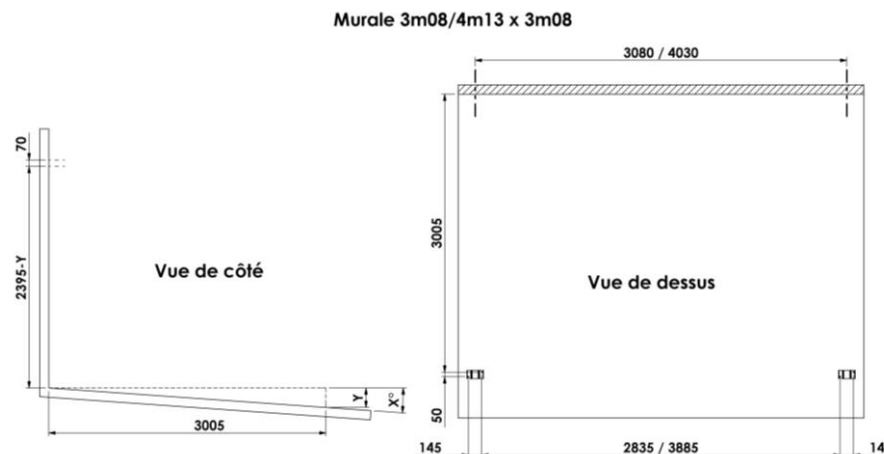


## **5/ Version murale (Voir page 20 pour la version autoportante)**

### **5-1 Tracer les fixations suivant l'implantation**

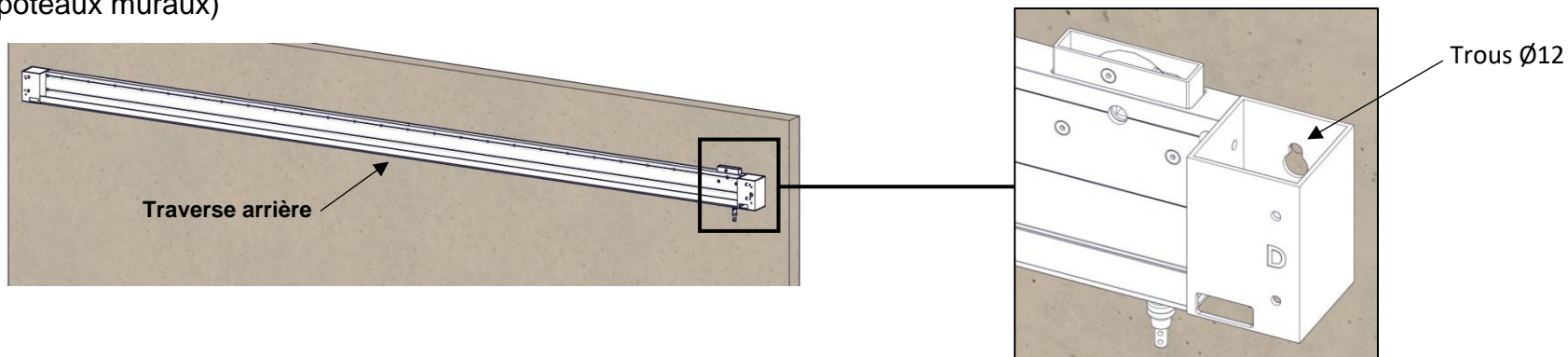
Tracer les fixations et percer selon la nature de votre mur.

(Les éléments de fixation au mur ne sont pas fournis, ils doivent être choisis en fonction de la nature de votre mur. Trous Ø12 prévus dans les poteaux muraux)



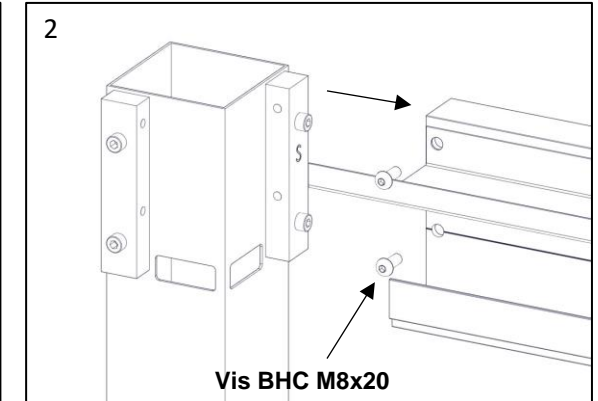
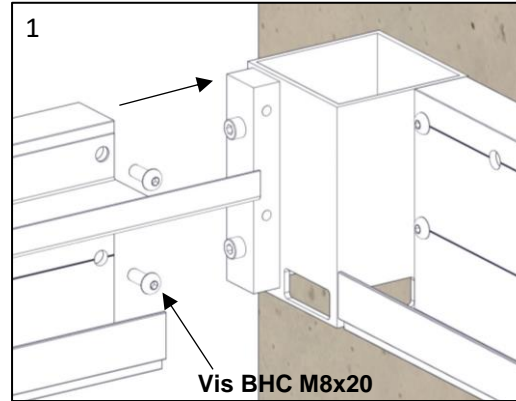
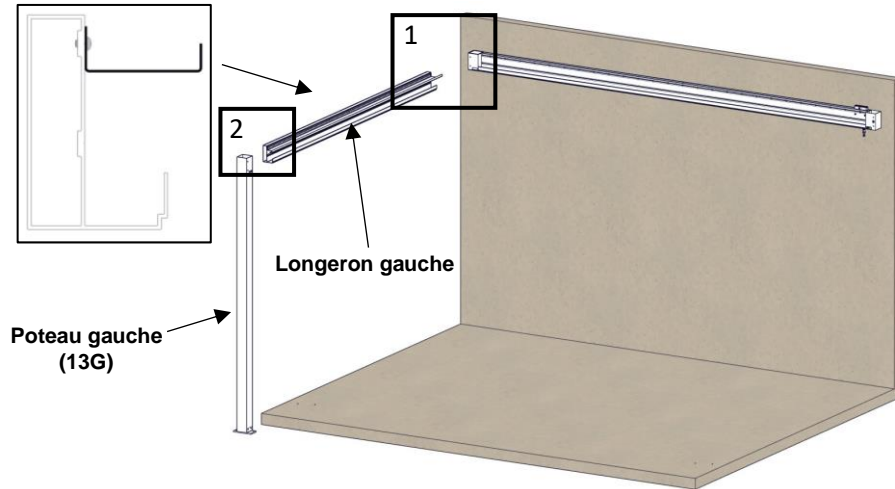
### **5-2 Fixer la traverse arrière au mur**

(Les éléments de fixation au mur ne sont pas fournis, ils doivent être choisis en fonction de la nature de votre mur. Trous Ø12 prévus dans les poteaux muraux)



B15651-1122

### 5-3 Mettre en place le longeron et poteau gauche



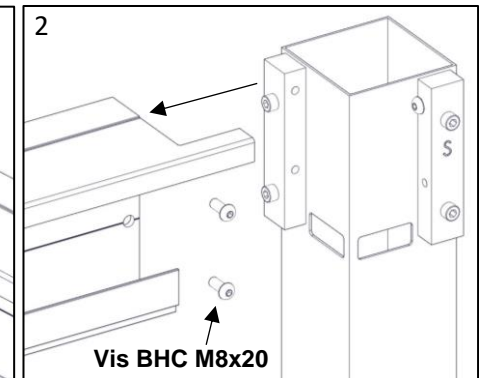
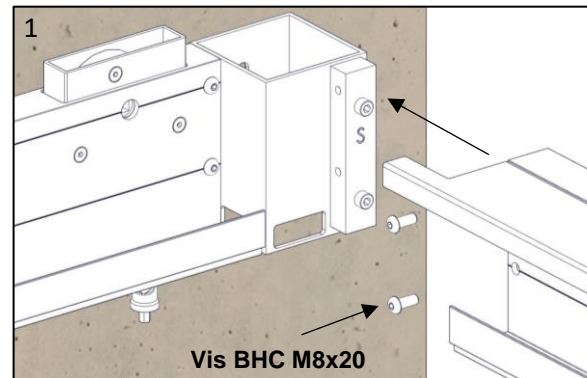
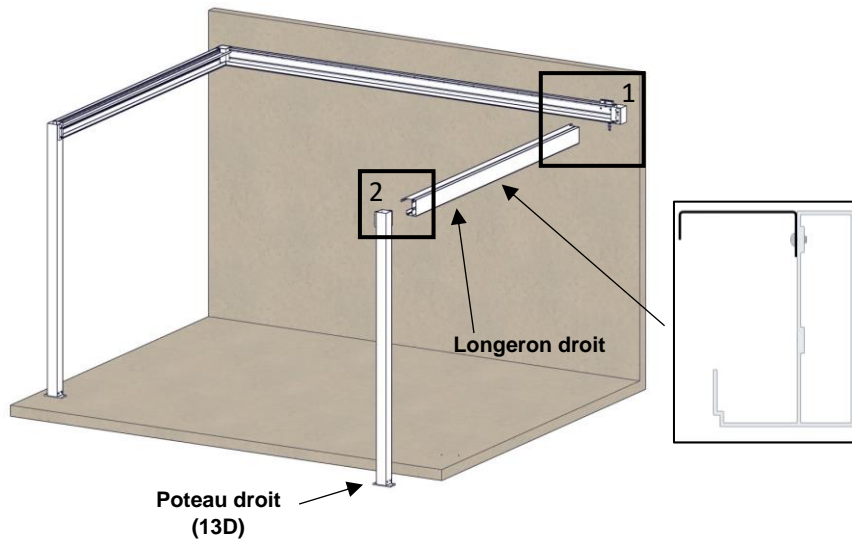
**Visserie nécessaire : SAB04093**

- 4 vis BHC M8x20

**Outils nécessaires :**

- Clé Allen de 5

### 5-4 Mettre en place le longeron et poteau droit



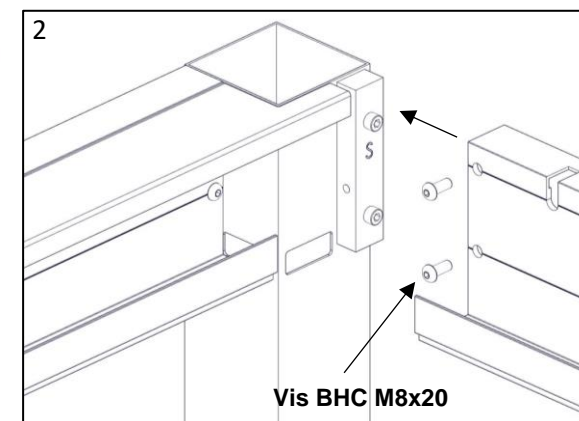
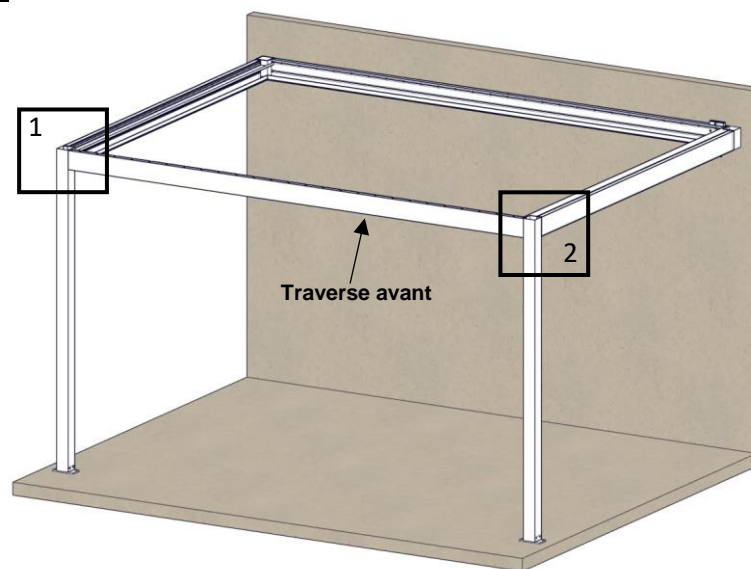
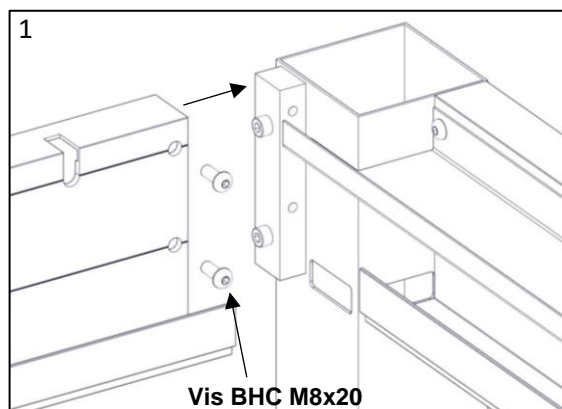
**Visserie nécessaire : SAB04093**

- 4 vis BHC M8x20

**Outils nécessaires :**

- Clé Allen de 5

## **5-5 Mettre en place la traverse avant**



**Visserie nécessaire : SAB04093**

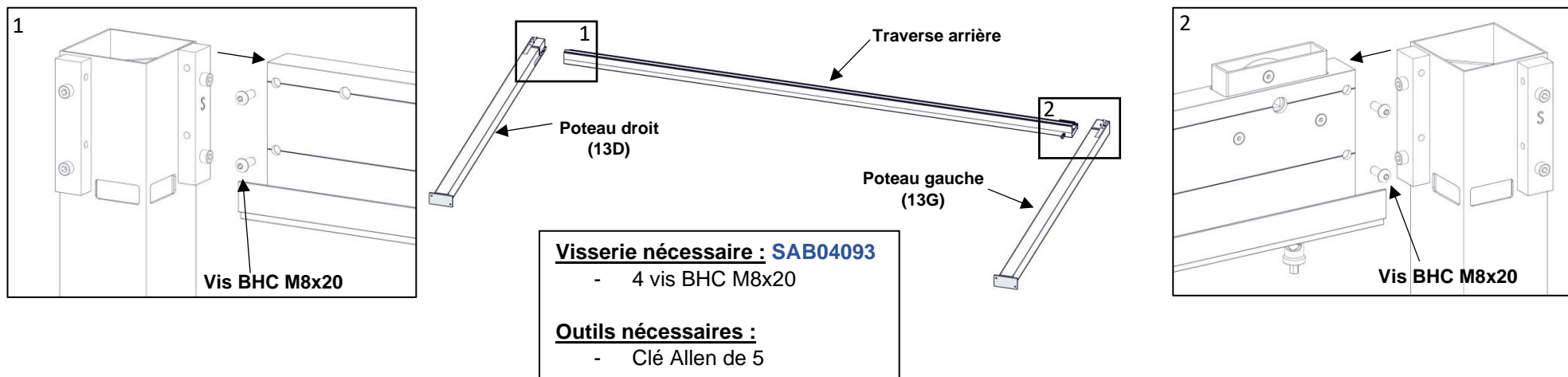
- 4 vis BHC M8x20

**Outils nécessaires :**

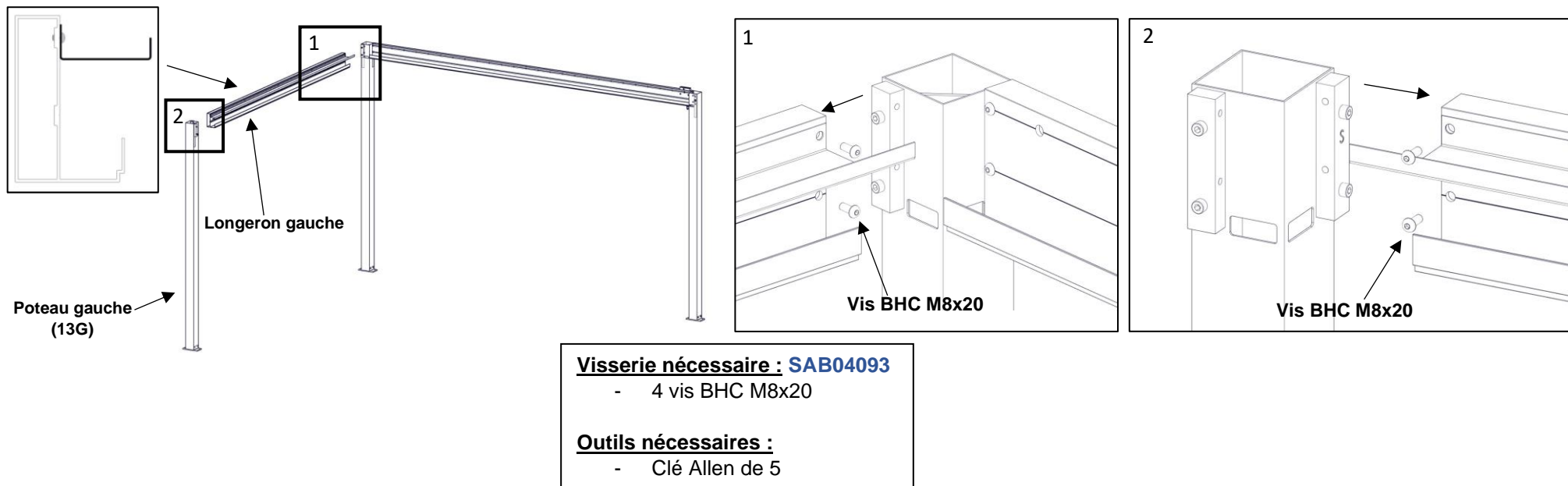
- Clé Allen de 5

## 6/ Version autoportante

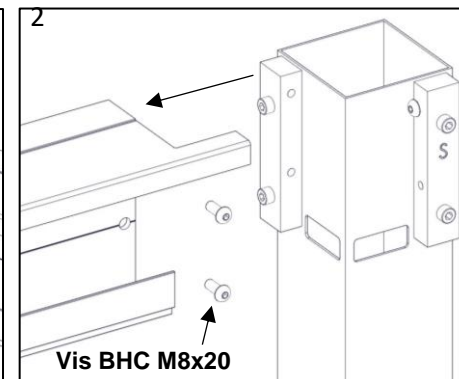
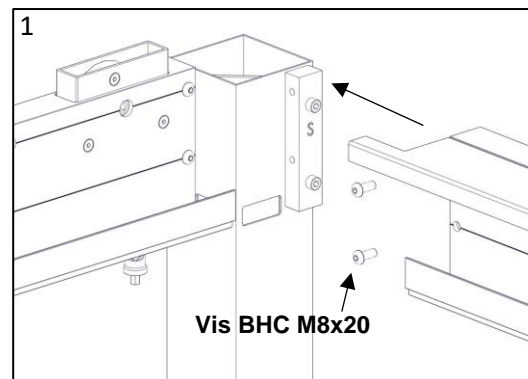
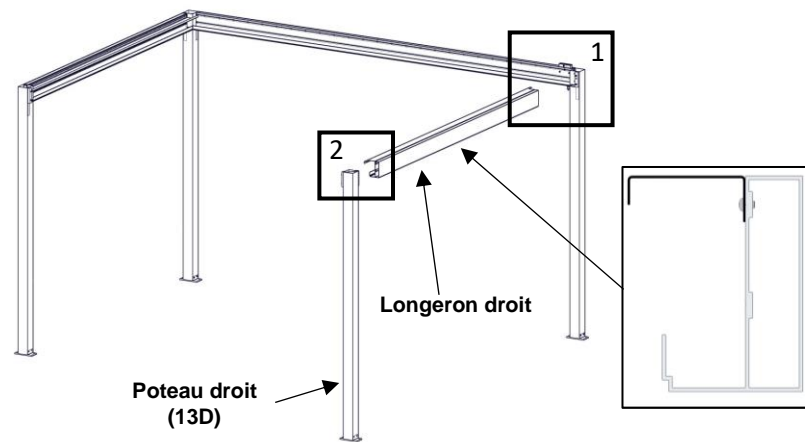
### 6-1 Pré-assembler au sol un premier portique avec la traverse arrière et un poteau droit et un gauche



### 6-2 Dresser le portique puis fixer le longeron gauche et un poteau gauche



### 6-3 Fixer le longeron droit et le poteau droit



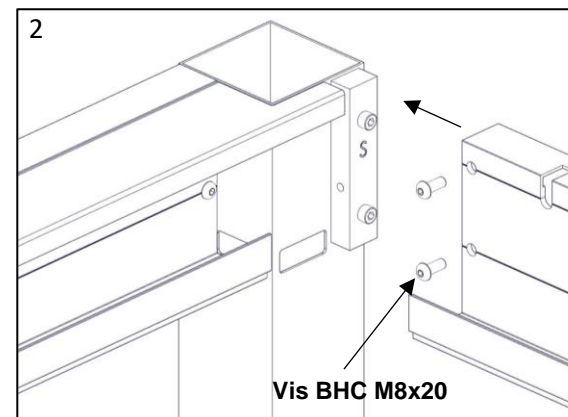
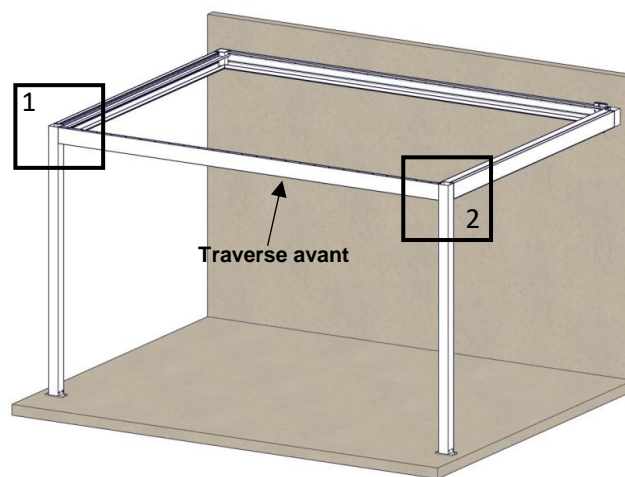
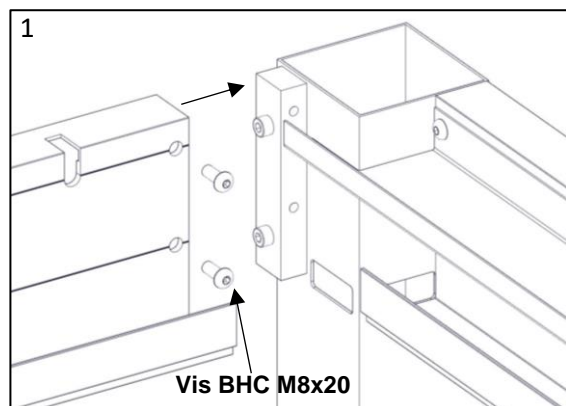
**Visserie nécessaire :** [SAB04093](#)

- 4 vis BHC M8x20

**Outils nécessaires :**

- Clé Allen de 5

### 6-4 Mettre en place la traverse avant



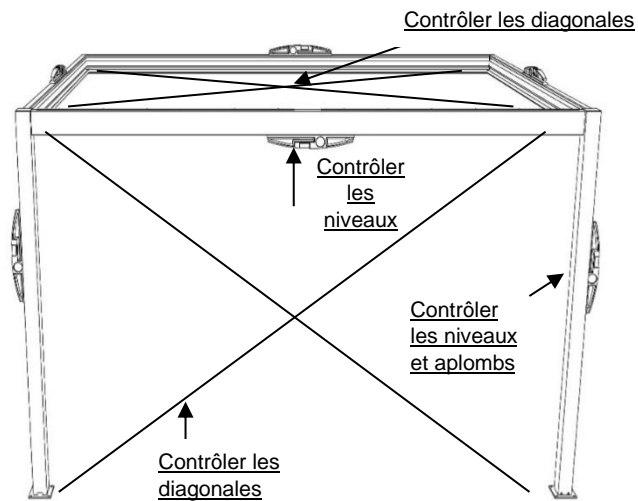
**Visserie nécessaire :** [SAB04093](#)

- 4 vis BHC M8x20


**Outils nécessaires :**

- Clé Allen de 5

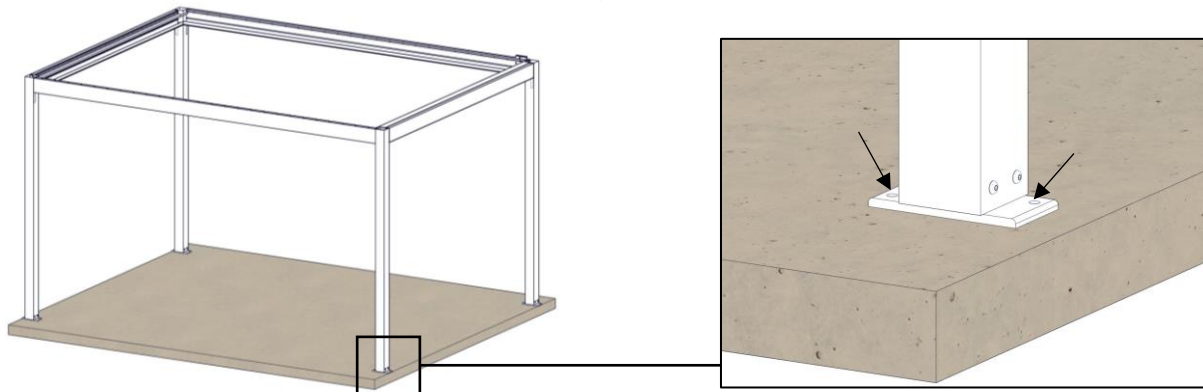
## 7/ Contrôler les aplombs, les niveaux et les diagonales



## 8/ Fixer la pergola au sol

 : les éléments de fixation au sol ne sont pas fournis, ils doivent être choisis en fonction de la nature de votre sol. (Ø12 prévus dans les plaques de fixation au sol).

Fixer la pergola au sol une fois que la pergola et les poteaux sont mis de niveau.





## 9/ Etanchéité

- Coller le bouchon (**Rep12**) sur le tube fixation treuil. (**Rep11**)

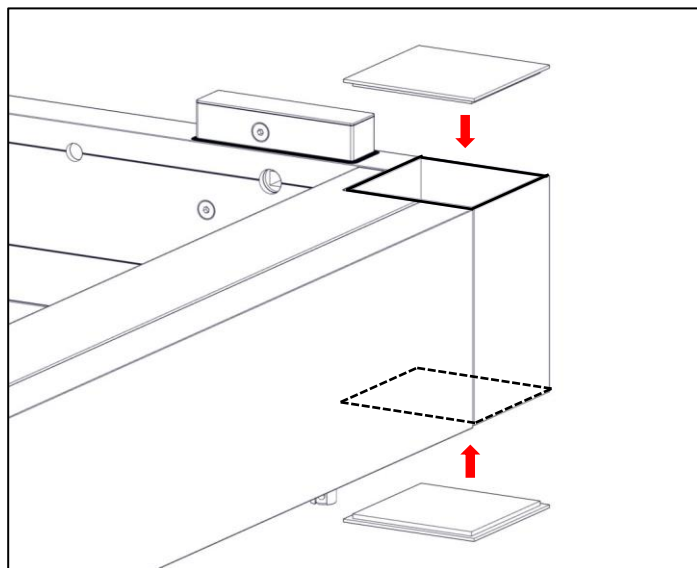
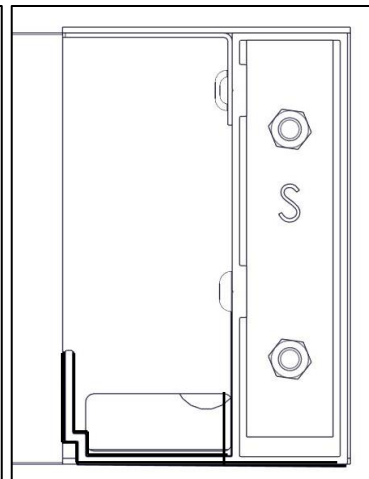
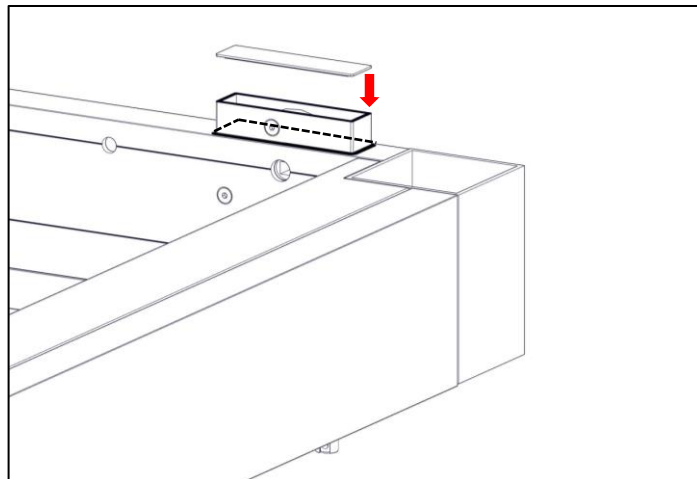
- Réaliser l'étanchéité du tube de fixation treuil.

- Réaliser l'étanchéité des récupérateurs d'eau à toutes leurs extrémités par un cordon extérieur et intérieur. (A chaque poteau)

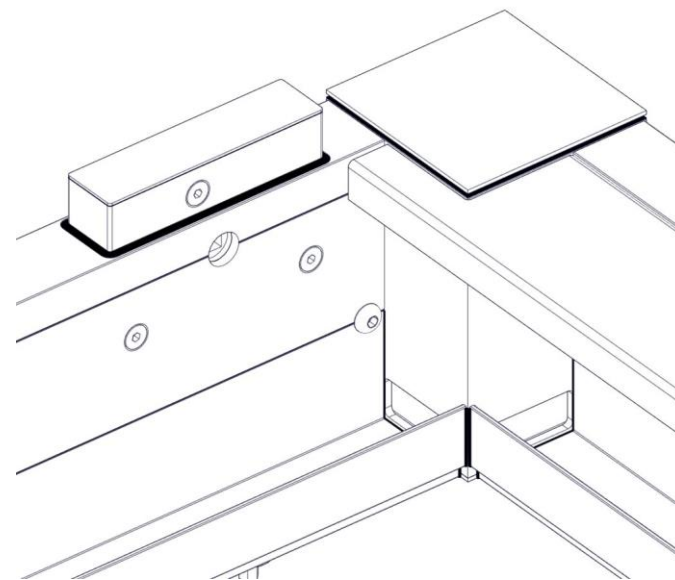
- Coller les bouchons de poteau (**Rep18**) à l'aide du Mastic fourni.

**ATTENTION :** Réaliser les étanchéités et le collage des bouchons à l'aide du Mastic fourni.

Accessoires nécessaires : **Rep.189**  
Cartouche Mastic + pistolet Mastic

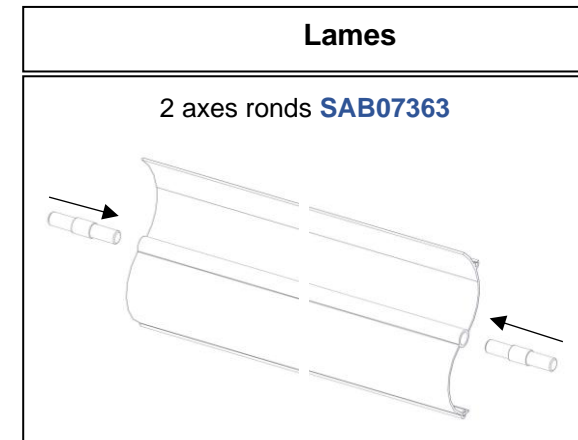
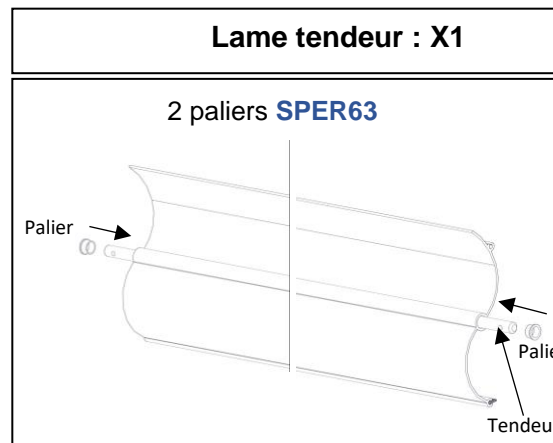
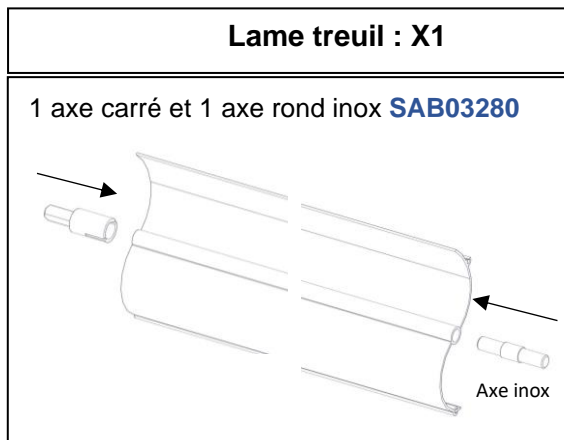


Etanchéité récupérateur

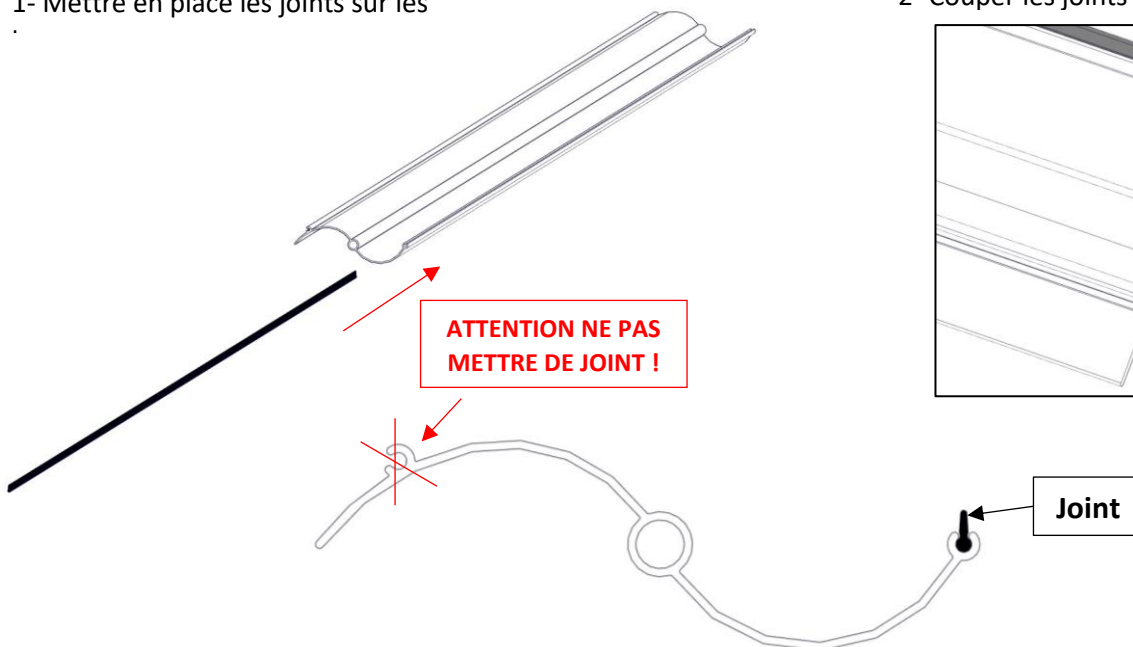


## 10/ Mettre en place les lames

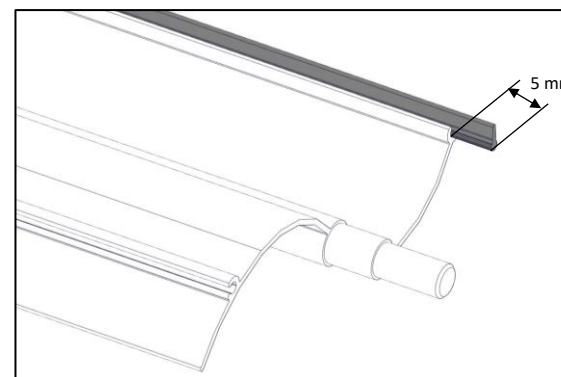
### 10-1 Préparer les lames :



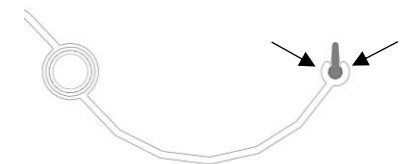
1- Mettre en place les joints sur les



2- Couper les joints à l'aide d'un cutter en laissant dépasser au maximum 5 mm du profil de lame.



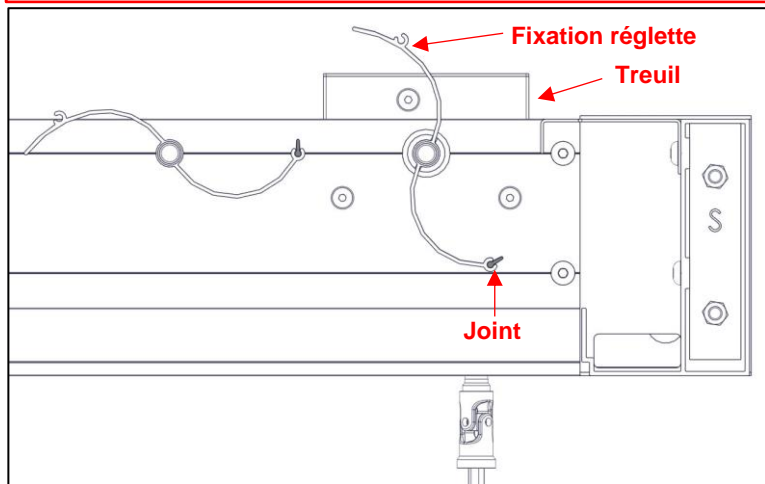
**Astuce :** pincer la lèvre du joint si celui glisse fortement.



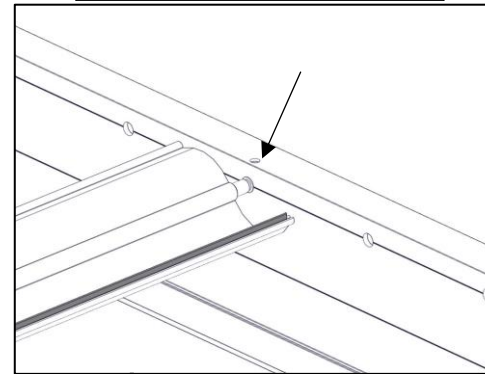


## 10-2 Mise en place des lames sur la structure :

**⚠ Aux sens des lames**



Position de la lame tendeur



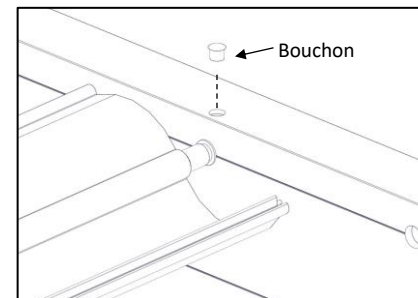
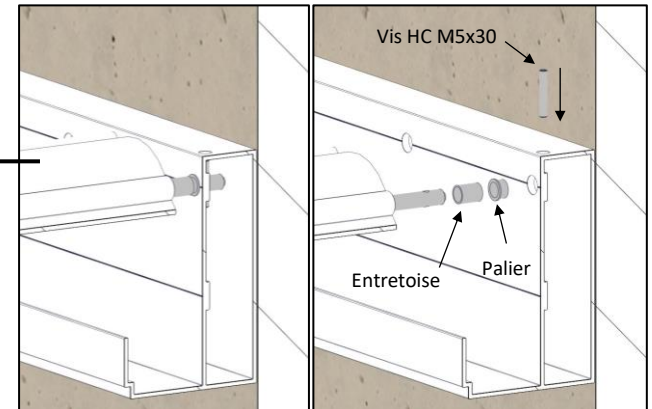
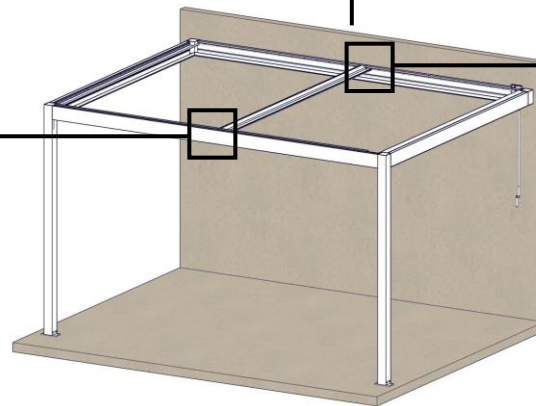
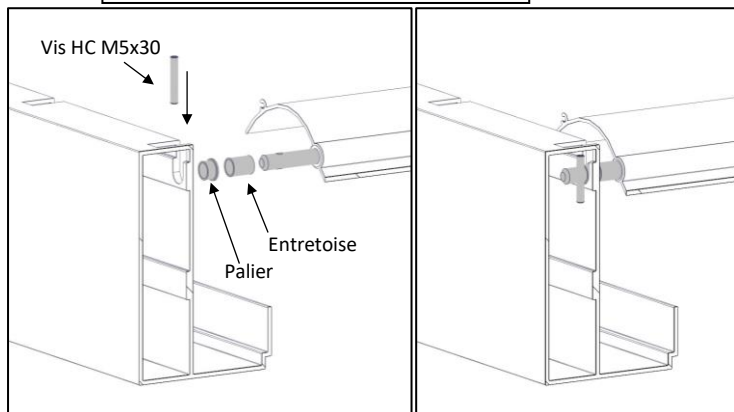
### 10-2-1 Mettre en place la lame tendeur

**Accessoires nécessaires :**

- SPER163 - SAB08028

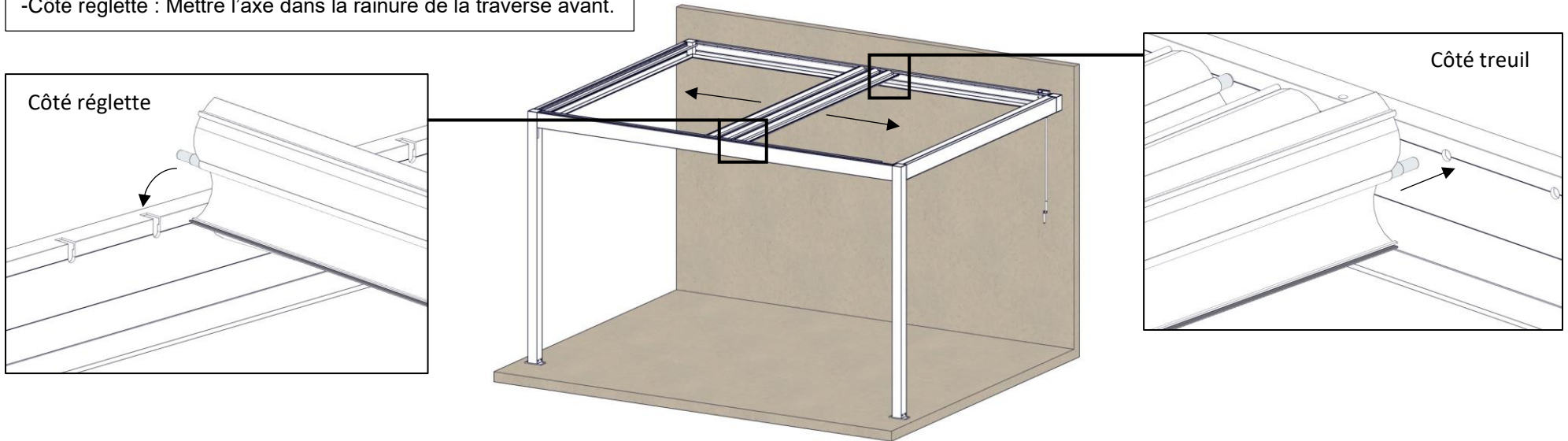
**Outils nécessaires :**

- Clé Allen de 2.5



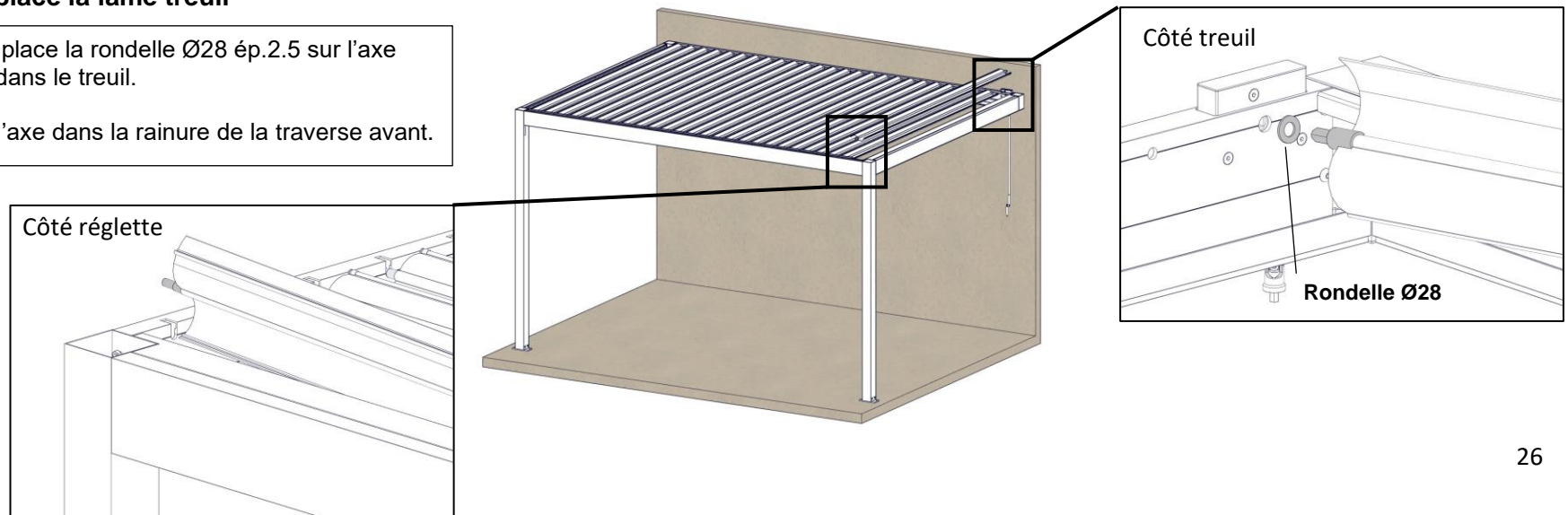
### 10-2-2 Mettre en place les lames sur la structure

- Côté treuil : Engager la lame dans la traverse arrière.
- Côté réglette : Mettre l'axe dans la rainure de la traverse avant.



### 10-2-3 Mettre en place la lame treuil

- Côté treuil : Mettre en place la rondelle Ø28 ép.2.5 sur l'axe carré et engager l'axe dans le treuil.
- Côté réglette : Mettre l'axe dans la rainure de la traverse avant.



## 11/ Mettre en place le blocage lame

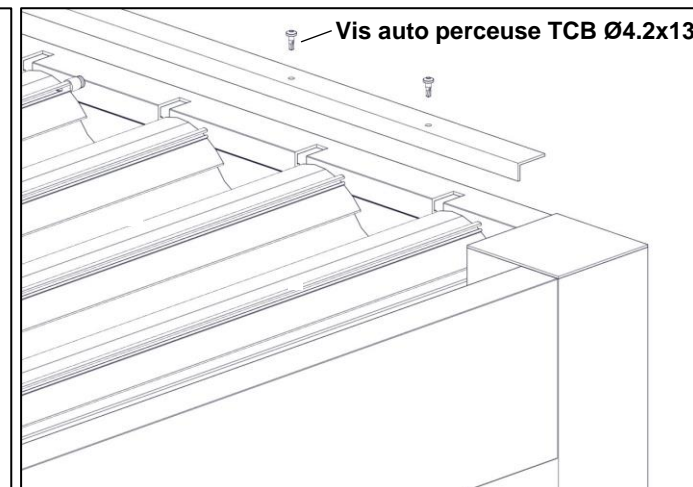
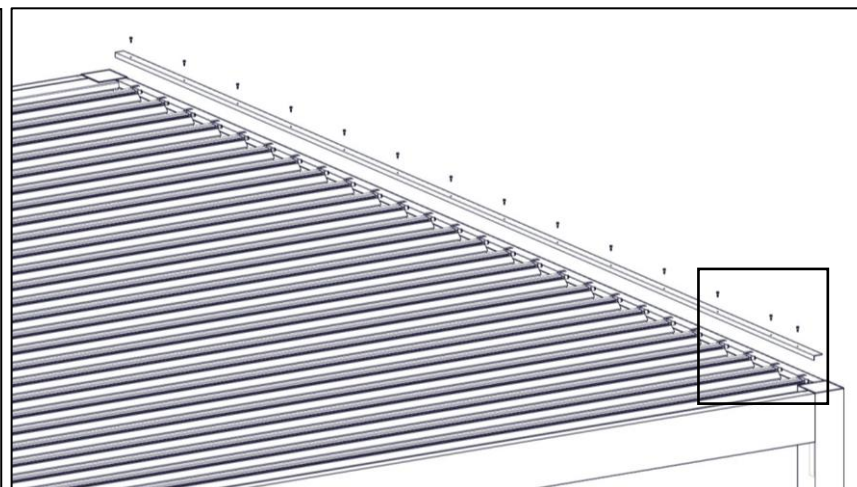
Mettre en place le blocage lame (**Rep.8**) sur la traverse avant à l'aide d'un embout Torx TX20.

### Visserie nécessaire : 165

Vis à tôle autoperceuse TCB Ø4.2x13

### Outils nécessaires :

Embout Torx TX20



## 12/ Relier les lames avec la réglette : ⚠ Côté opposé au treuil

Fixer la réglette (**Rep.7**) sur les lames, côté opposé au treuil avec les vis et les entretoises à l'aide d'un embout cruciforme.

**⚠ Ne pas bloquer les vis pour permettre le bon fonctionnement de la pergola.**

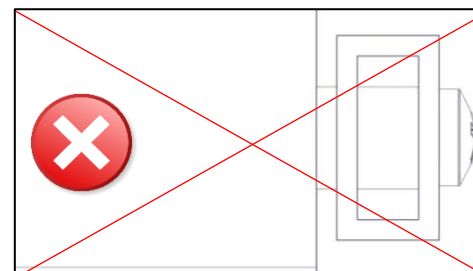
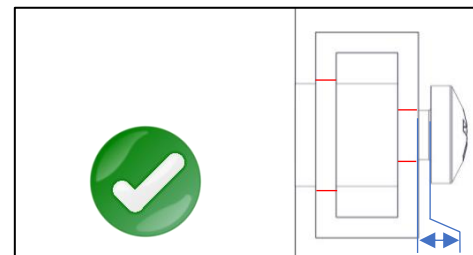
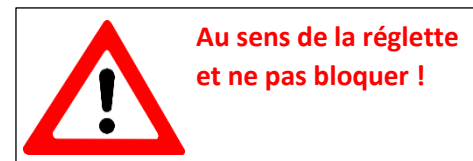
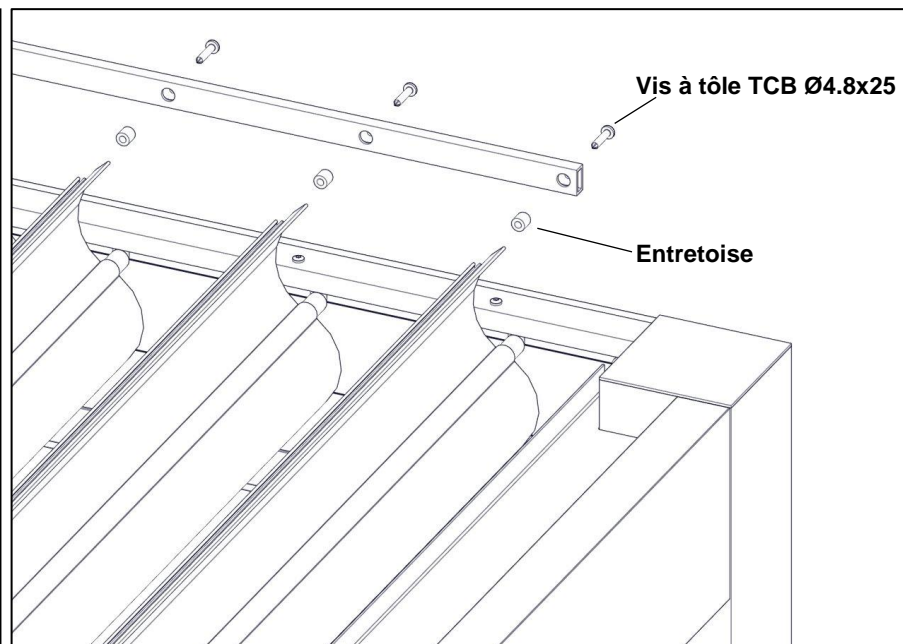
### Visserie nécessaire : SAB07364 + SAB03280

Vis à tôle TCB Ø4.8x25

Entretoise plastique

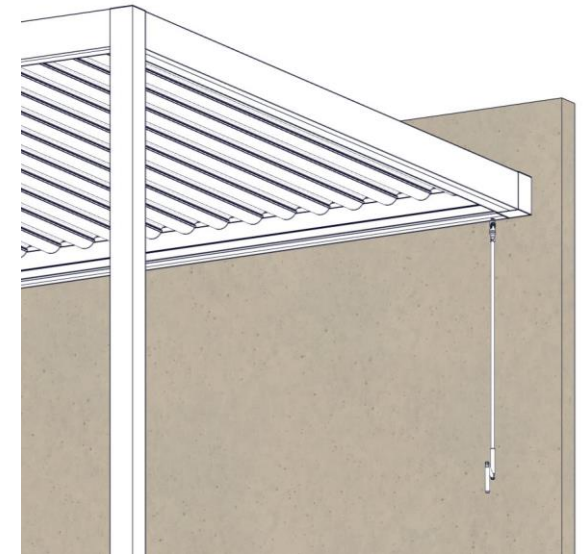
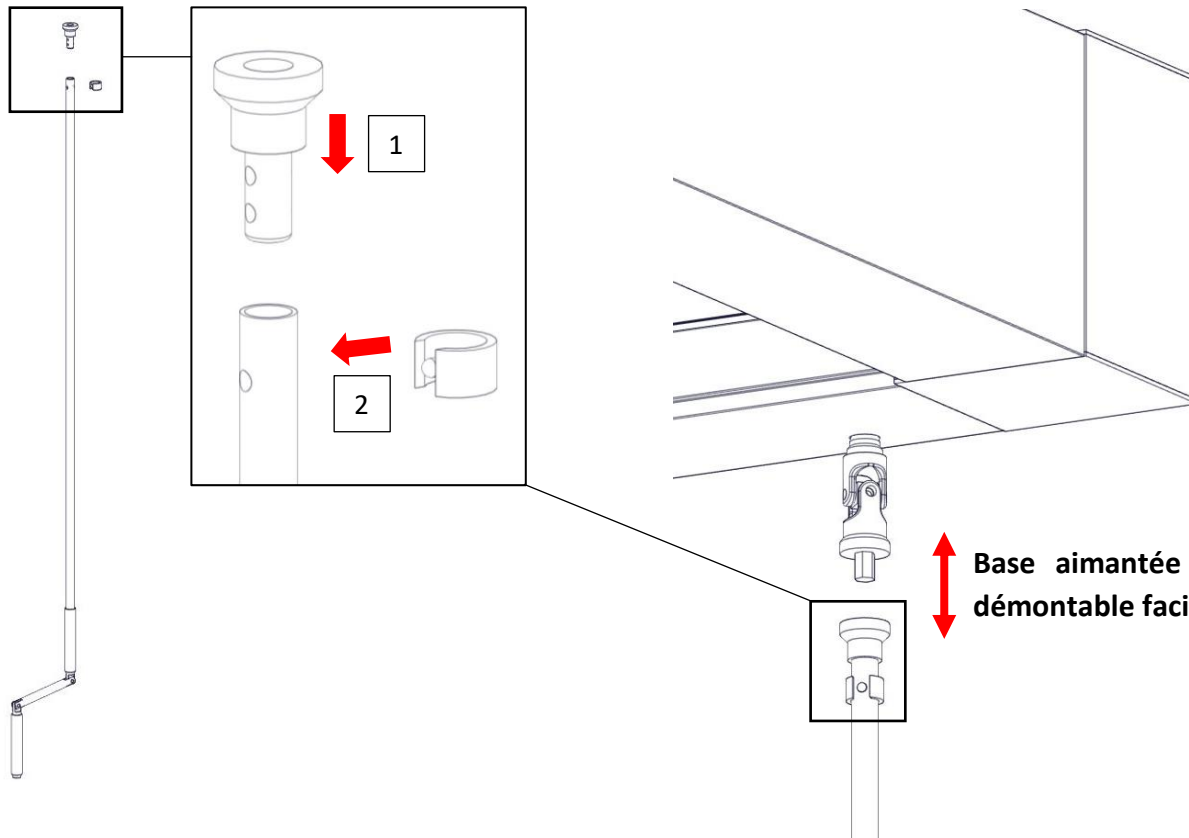
### Outils nécessaires :

Embout cruciforme PH2



## **13/ Mettre en place la manivelle**

- Mettre l'embout aimanté dans la manivelle puis la bloquer grâce au clip de maintien



**La pergola est opérationnelle**

## ENTRETIEN ET MAINTENANCE

### Préconisations générales :

Les surfaces revêtues de peinture en poudre thermodurcissable DOIVENT ETRE NETTOYÉES annuellement pour conserver leur aspect esthétique d'origine le plus longtemps possible.

Cependant, des préconisations fondamentales sont à respecter.

Les poudres thermodurcissables sont sensibles aux :

- agressions mécaniques : rayure, abrasion, scarification, impact, déformation...
- agressions chimiques : humidité, acides, solvants...
- agressions physico-chimiques : chaleur, lumière, froid...

Le nettoyage des surfaces doit être fait en respectant scrupuleusement les principes suivants :

Supports exclus : tampon ou crème à récurer, éponge abrasive, paille de fer, chiffon de couleur.

Supports conseillés : éponge douce, chiffon doux en matière non abrasive, ouate, coton, papier type essuie tout non pelucheux, couleur blanche uniquement.

Ne pas utiliser de produit agressif tel que solvant ou détergent alcalin mais privilégier le nettoyage à l'eau ou bien l'utilisation d'un détergent à pH neutre suivi d'un rinçage et d'un séchage soignés avec un chiffon absorbant.

Prendre garde aux zones de rétention pouvant piéger les produits de nettoyage.

Le nettoyage avec des appareils à haute pression doit être fait avec précaution car des altérations du film de peinture peuvent se produire en fonction de la distance d'utilisation, le type de buse, la pression et la température de l'eau.

Il faut prendre les mêmes précautions que pour une carrosserie d'automobile.

En zone urbaine, industrielle ou marine, l'entretien doit être semestriel. Lorsque le maintien permanent de l'aspect décoratif constitue une exigence toute particulière, le nettoyage sera plus fréquent.

### Les produits de nettoyage recommandés :

- Eau pure, eau savonneuse
- Détergent pH neutre (de 5 à 8) + rinçage à l'eau + essuyage.

### Les produits de nettoyage INTERDITS :

- Les produits abrasifs (type crèmes ou poudres à récurer)
- Les détergents alcalins (pH>8), eau de javel
- Les acides sulfuriques, acétiques, nitriques, chlorhydriques, oxaliques.
- La soude, la potasse, l'ammoniaque.

Les hydrocarbures et solvants : essence sans plomb, acétone, MEK, MIBK, toluène, xylène, trichloréthylène, dissolvant pour vernis à ongles.

## CONSEILS D'UTILISATION

Après l'installation, vérifier le serrage des vis, puis régulièrement une fois par an.

Dans le cas de chutes de neige, de vent violent ou en rafale supérieur à 80km/h, il est recommandé d'ouvrir les lames

Ne pas manœuvrer les lames en cas de gel ou de neige.

Pour un bon fonctionnement s'assurer qu'il n'y ait pas d'objets qui puissent bloquer l'ouverture/fermeture des lames.

Vérifier régulièrement l'état des joints d'étanchéité et veiller à ce que les feuilles ou autres éléments ne bouchent pas les descentes d'eau.

Limites d'utilisation : le système d'étanchéité à l'eau, bien que performant, n'est pas conçu pour assurer un espace complètement étanche à l'eau de type véranda. En cas de fortes pluies ou de vent violent, notamment latéral, l'étanchéité totale n'est pas assurée.

Après une forte pluie, ouvrir les lames à 45° au maximum en attendant l'évacuation complète des résidus d'eau dans le chéneau.

**IMPORTANT** : La toiture d'une pergola n'est pas conçue pour supporter une circulation même pour l'entretien.

**Votre pergola est garantie 5 ans, sauf pour les pièces d'usure telles que le système de manœuvre et les joints des lames.**

**Elle est garantie en cas de :**

- Défaut de fabrication et vices cachés

**Pour bénéficier de la garantie votre pergola doit :**

- Etre posée selon la notice
- Etre entretenue régulièrement
- Etre utilisée normalement et sans avoir subie de modifications

**Facteurs d'exclusion de la garantie :**

- Le non-respect des conditions citées ci-dessus
- Les défauts apparents non signalés avant la mise en œuvre du produit
- Les détériorations consécutives au montage ou à une mauvaise utilisation
- Les désordres consécutifs à un événement extérieur

**Mise en œuvre de la garantie :**

- La garantie est limitée au remplacement des pièces défectueuses, à l'exclusion de la réparation de tout autre préjudice
- Voir avec votre point de vente d'achat de votre produit avec :
  - Les éléments d'achats (facture, numéro commande d'origine)
  - Le descriptif du problème
  - Des photos facilitant la compréhension