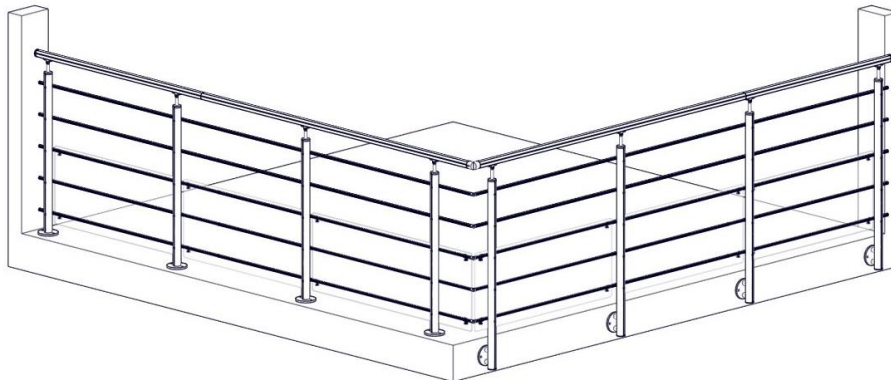


NOTICE DE MONTAGE

GARDE-CORPS



Avant-propos

Cette notice a pour but de vous guider lors de l'assemblage des différents composants de votre kit garde-corps.

Pour aider à la mise en œuvre, nous avons illustré la notice avec un exemple d'implantation de chantier « courant », non exhaustif ; Des adaptations liées à la configuration de votre chantier peuvent être nécessaires.

Les pièces avec finition sont sensibles aux agressions extérieures (type griffures/raures) provoquées par une utilisation inappropriée des outils ou éléments de fixation (vis) nécessaires aux opérations. C'est pourquoi, une attention particulière devra être portée lors des différentes phases de montage pour éviter les désagréments esthétiques, non couverts par la garantie.

Les fixations au sol ne sont pas fournies dans le kit, à choisir en fonction de la nature de votre sol :

Diamètre de fixation minimum Ø10mm.

Entretien - Nettoyage :

L'entretien et le nettoyage de votre garde-corps s'effectue minimum une fois par an :

Au jet d'eau ou à l'éponge douce (sans abrasif), avec une eau pure, eau savonneuse ou un produit d'entretien ménager non corrosif (PH neutre de 5 à 8) + rinçage à l'eau claire + essuyage.



NE PAS UTILISER DE PRODUITS DETERGEANTS

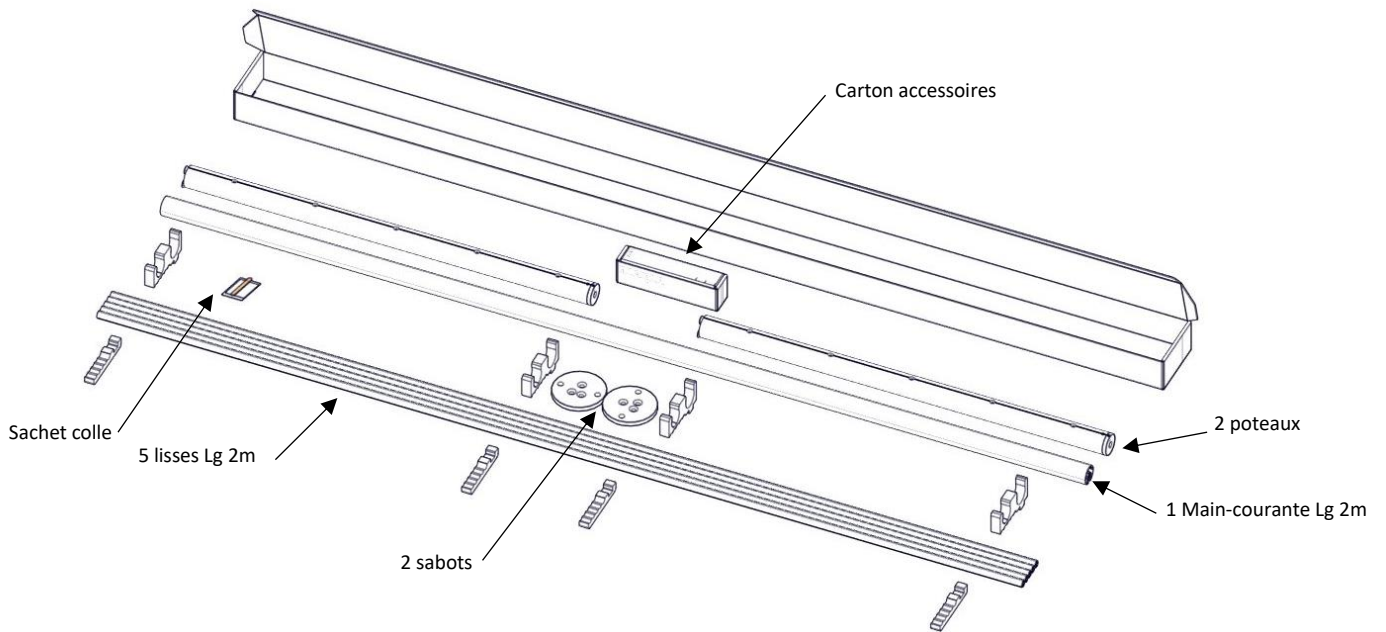
Outils nécessaires :

- 1 Clé Allen de 2,5 ; 3 ; 4 ; 5 ; 6
- 1 clé plate de 8
- 1 Perceuse-Visseuse débrayable
- 1 mètre
- 1 maillet
- 1 petite pince plate
- 1 scie à métaux

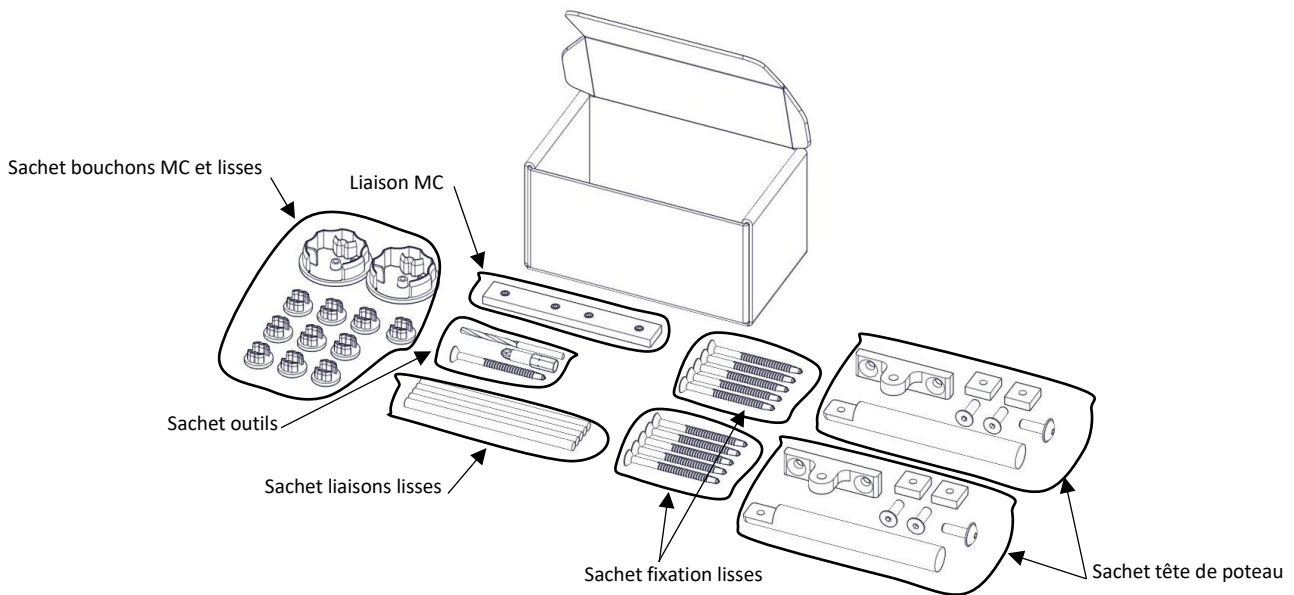
A noter :

Il est important de lire la notice en entier une première fois avant de commencer le montage.

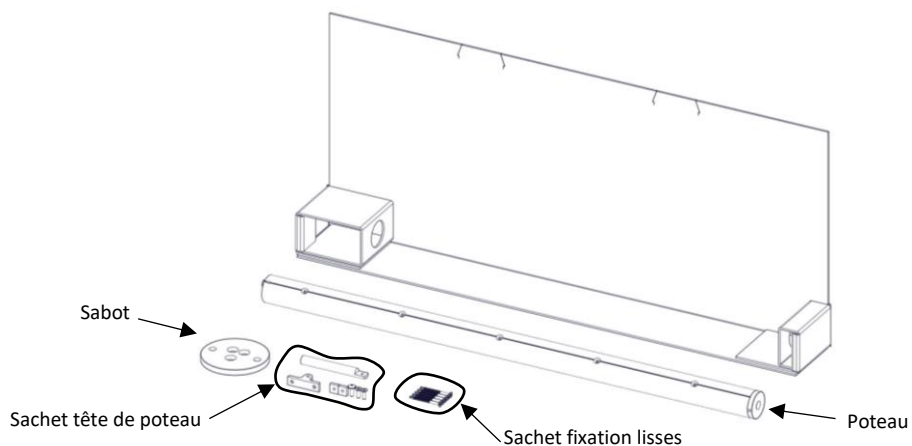
Composition d'un Kit de 2m à plat:



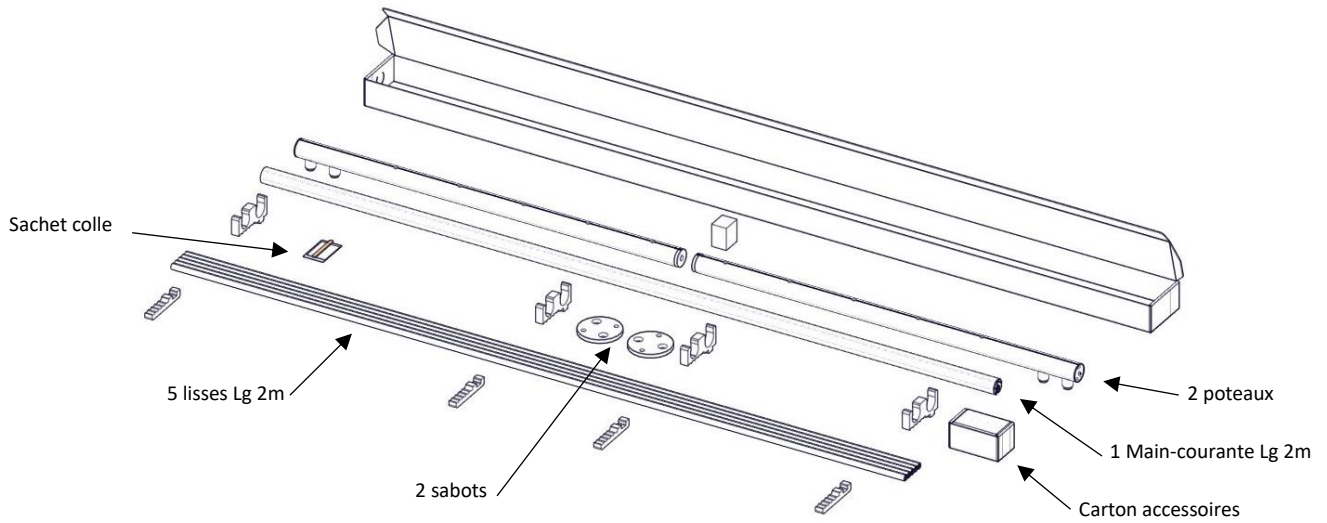
Composition carton accessoires :



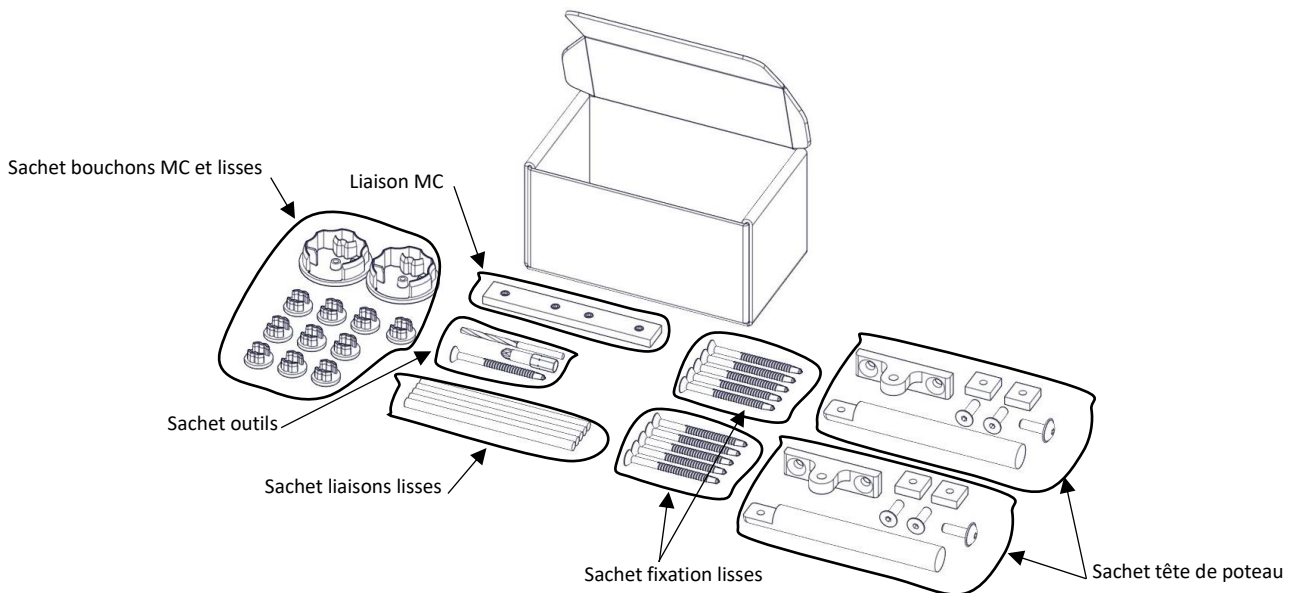
Composition d'un poteau à plat seul :



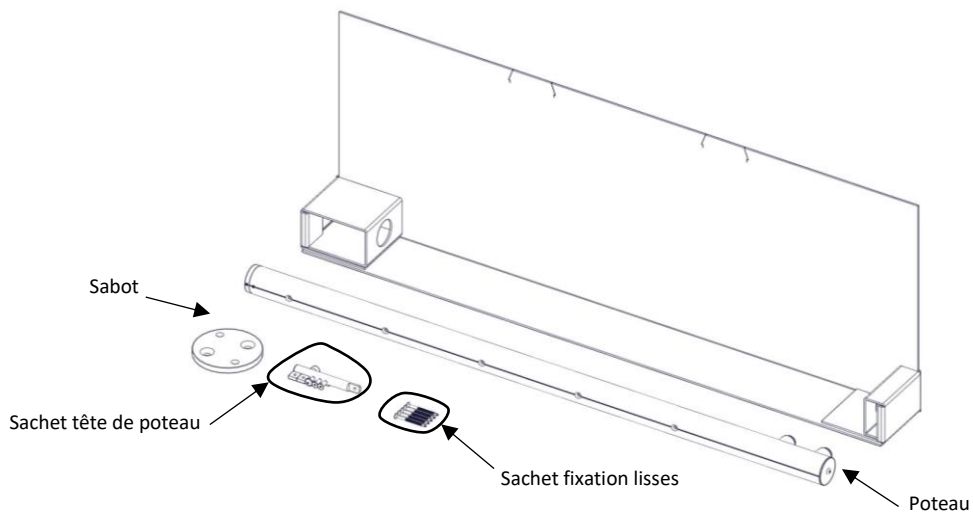
Composition d'un Kit de 2m latéral :



Composition carton accessoires :



Composition d'un poteau latéral seul :



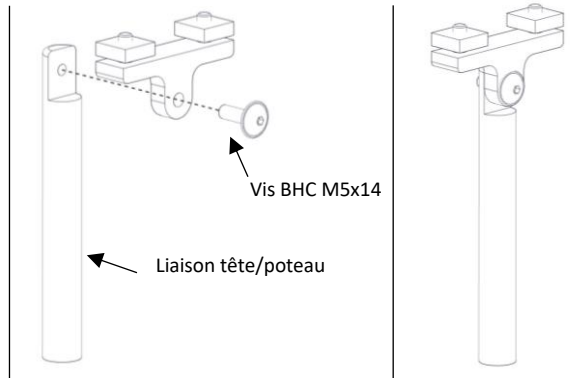
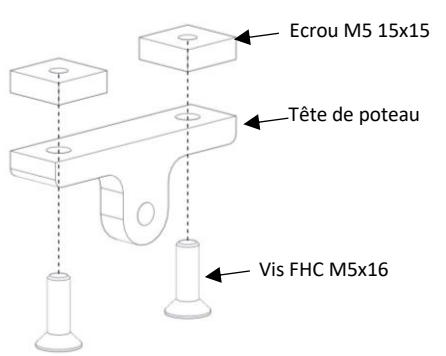
1 - Préparer les poteaux

1-1 Assemblage des têtes de poteaux

Sachet tête de poteau



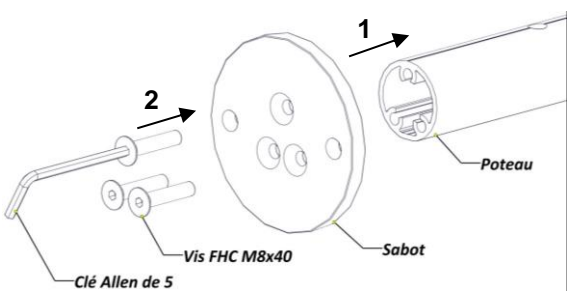
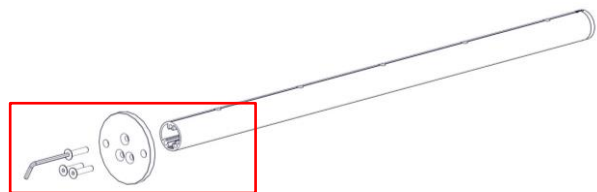
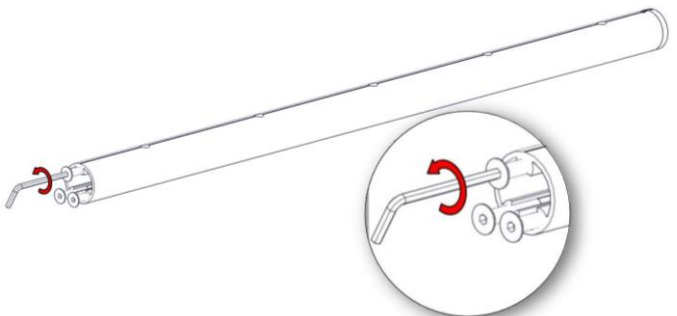
Outils nécessaires :
- Clé Allen de 3



1-2 Montage du pied de poteau

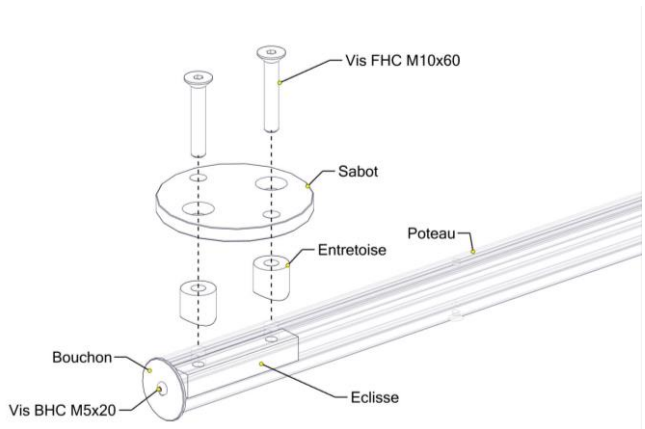
Pose à plat

Outils nécessaires :
- Clé Allen de 5

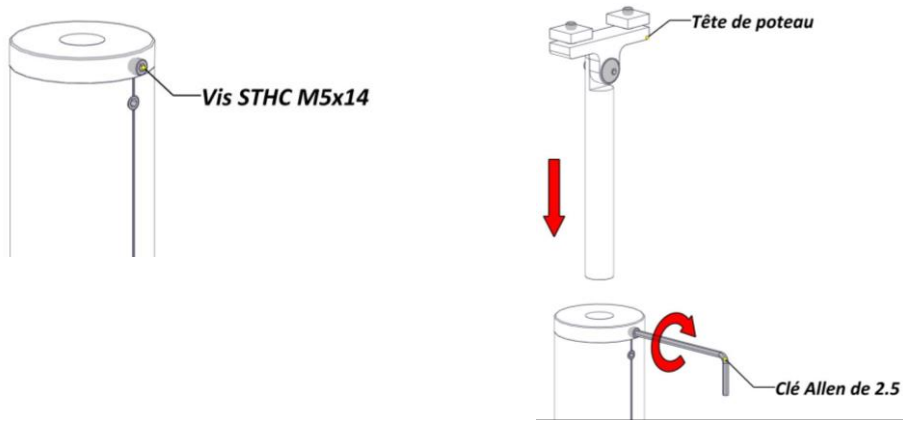


Pose latérale

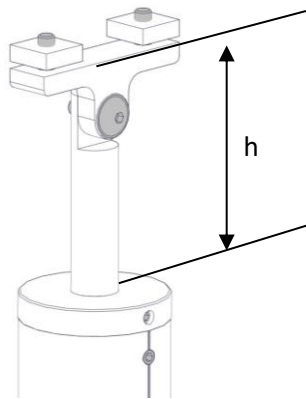
Outils nécessaires :
- Clé Allen de 6



1-3 Mise en place des têtes de poteau

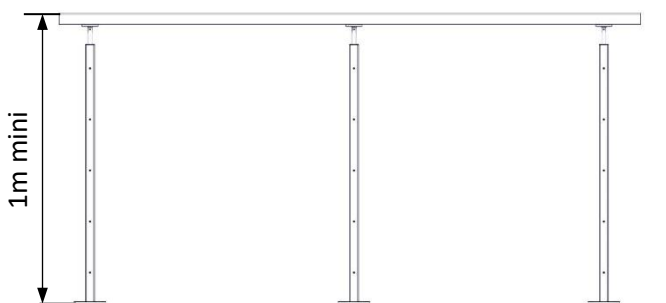


Régler toutes les têtes de poteaux de façon à respecter la norme **NFP01-012** :



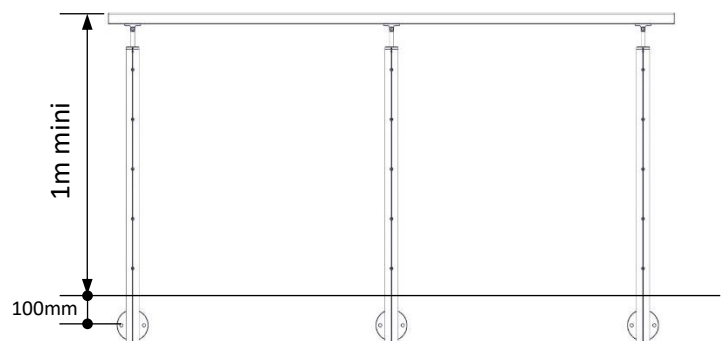
Pose à plat

Pour 1m mini h= 70mm

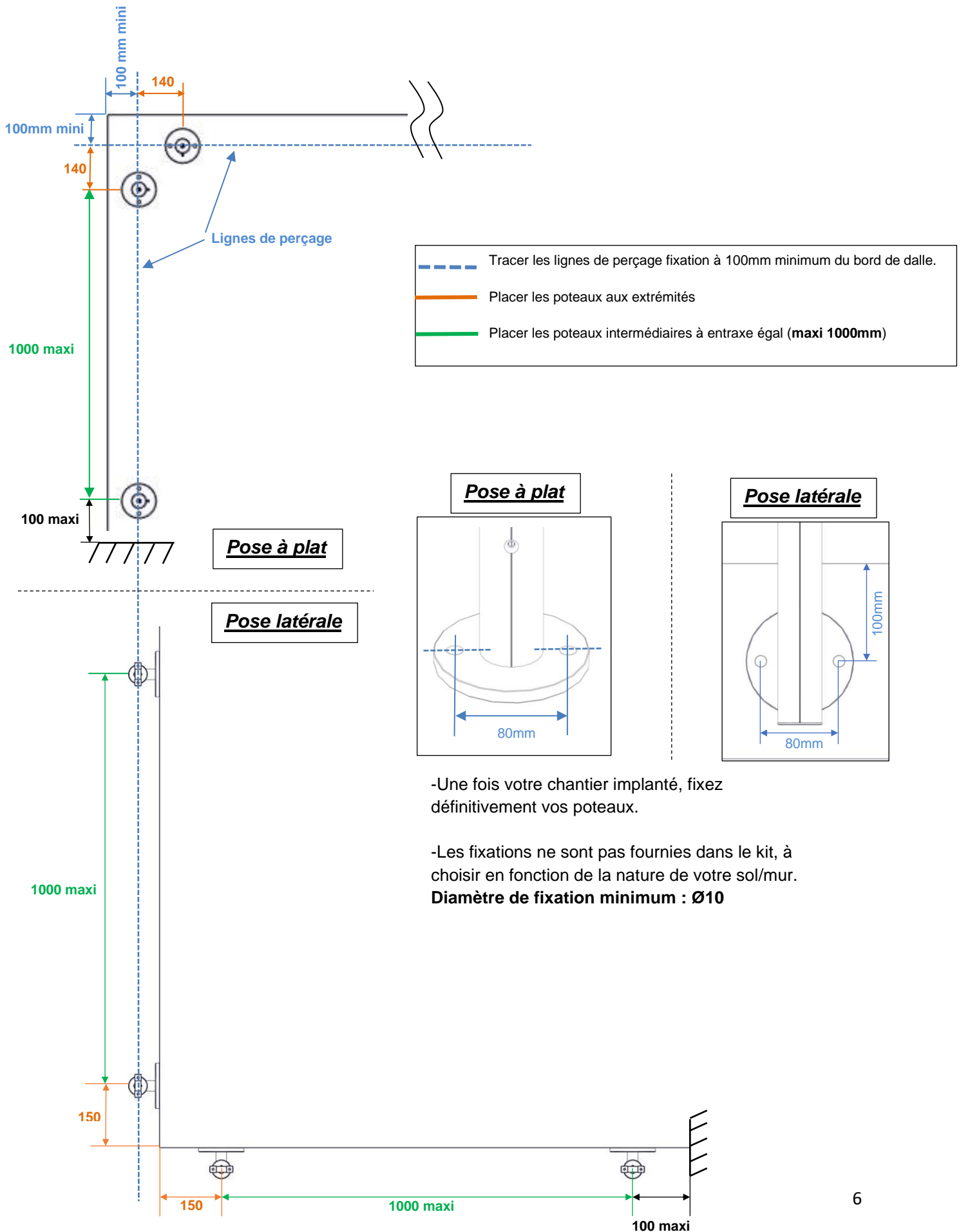


Pose latérale

Pour 1m mini h= 81mm

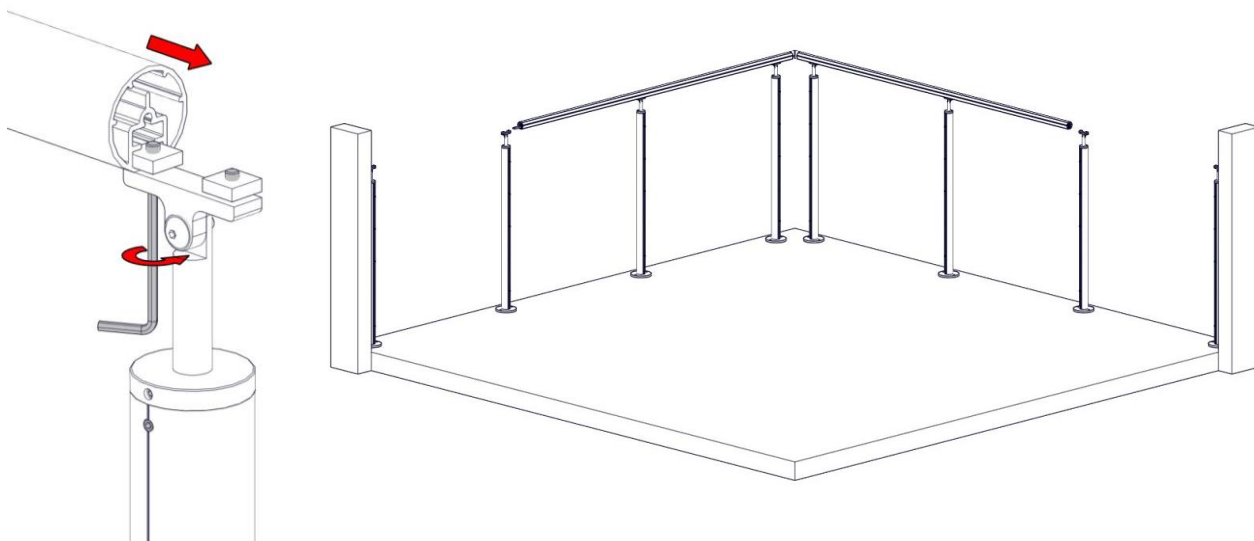


2 – Exemple d'implantation d'un chantier



3 - Mise en place des mains courantes

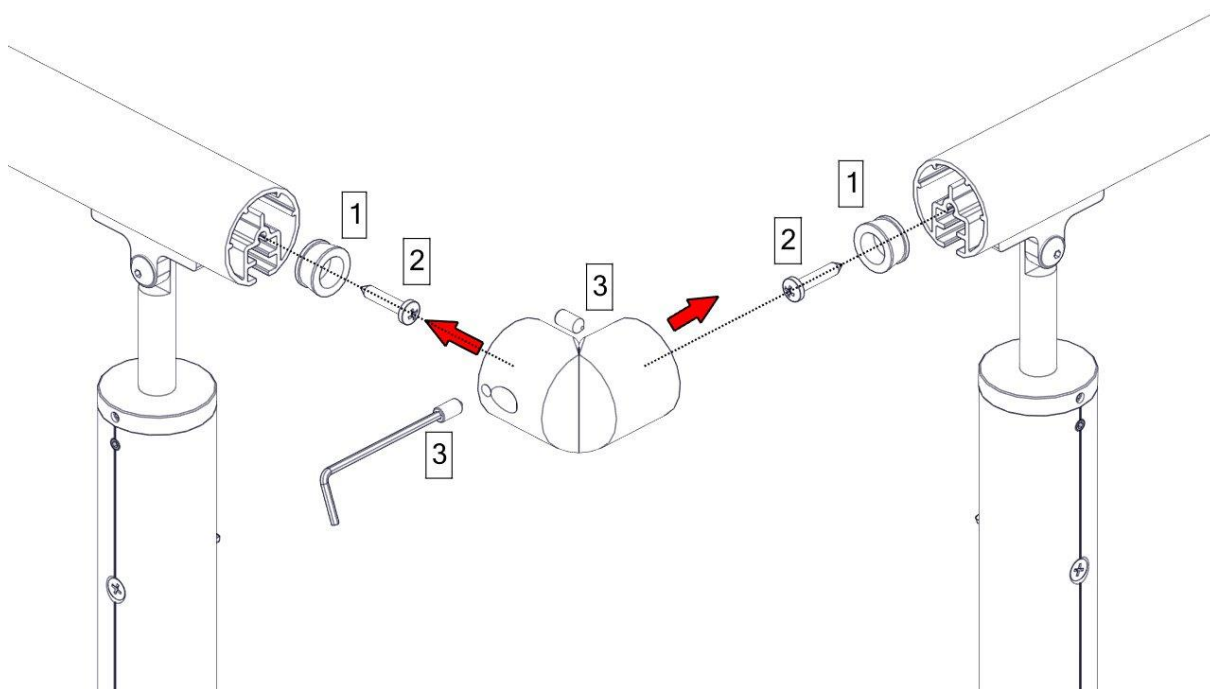
Commencer dans les angles pour ajuster les mains-courantes.



3-1 Mise en place d'une articulation-main courante

Outils nécessaires :

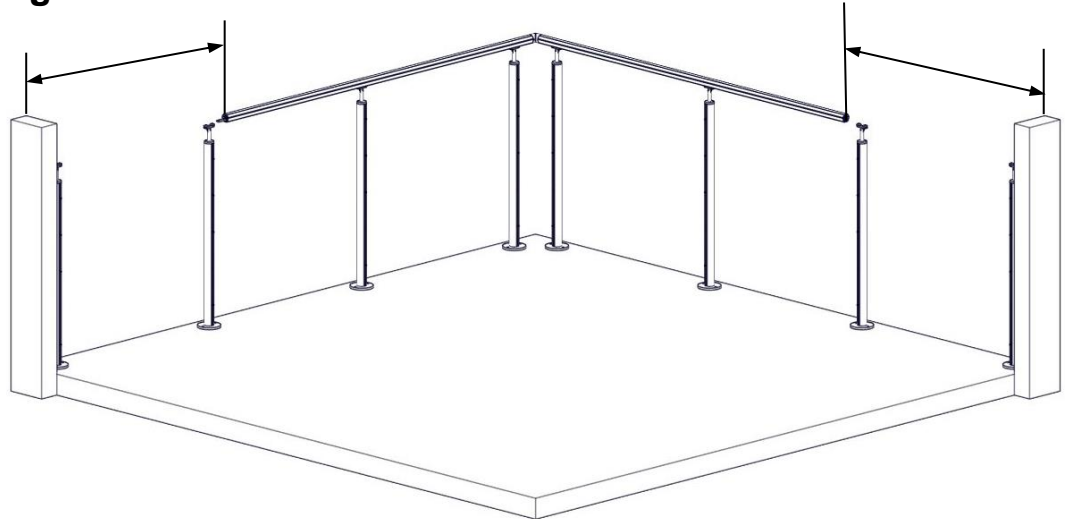
- Clés Allen de 2.5 et 4



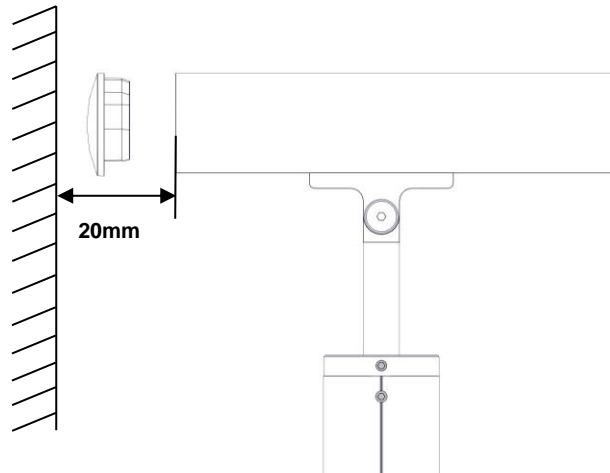
3-2 Ajuster la longueur de main courante

Outils nécessaires :

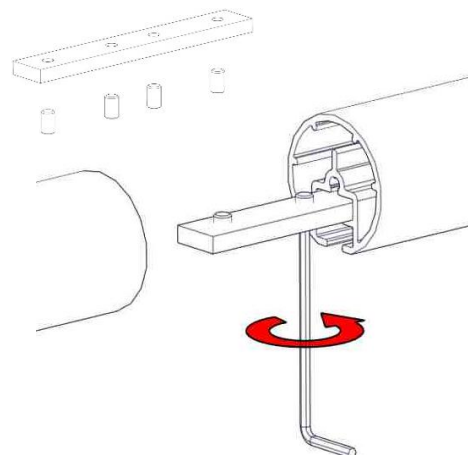
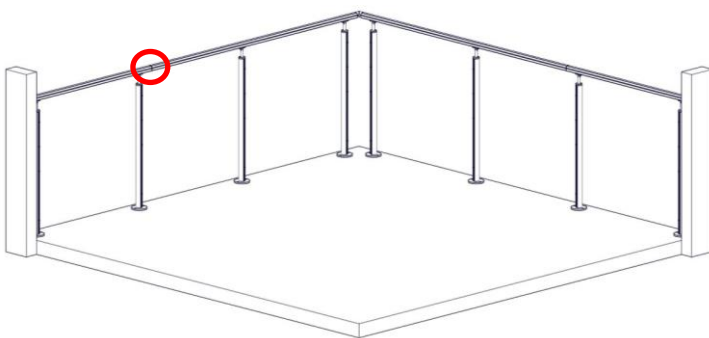
- Mètre
- Scie à métaux



! Ne pas oublier un jeu mini de 20mm pour l'insertion des bouchons de main courante

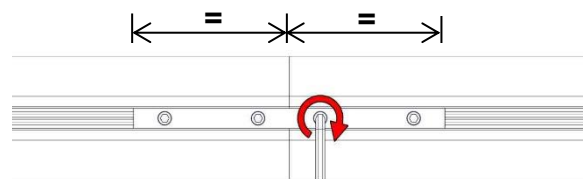


3-3 Relier les mains-courantes



Outil nécessaire :

- Clé Allen de 2.5

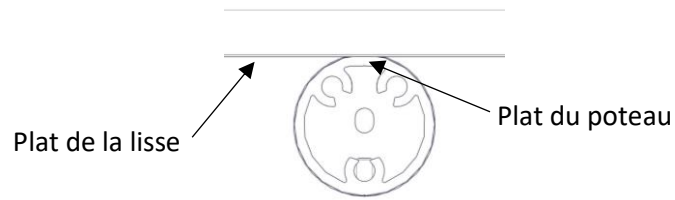


Vue de dessous

4 - Mise en place des lisses

Commencer dans les angles pour ajuster les lisses.

Présenter les lisses en configuration de pose : Plat de la lisse contre le plat du poteau.

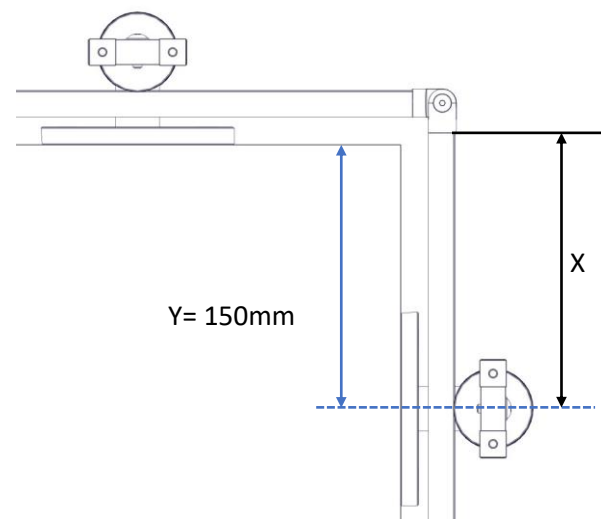
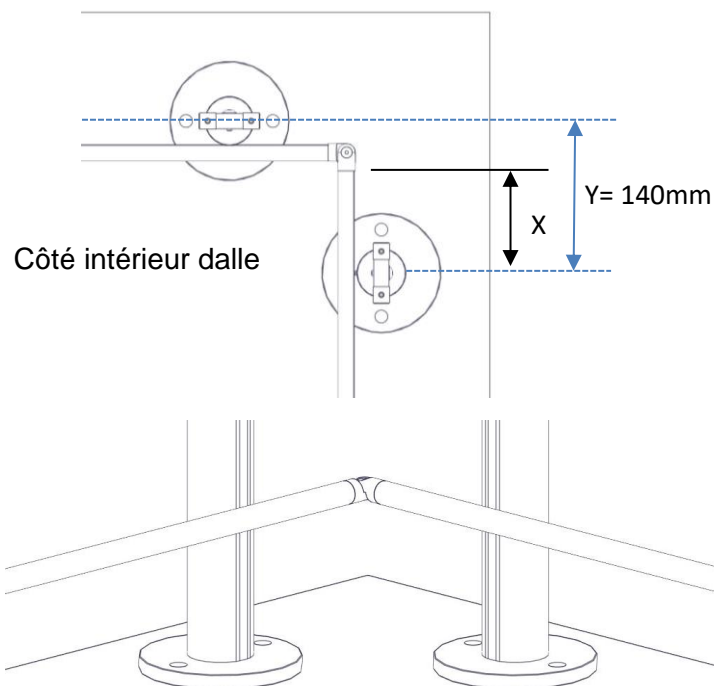


Pose à plat

Pose latérale

Avec préconisation $Y=140 > X=94\text{mm}$

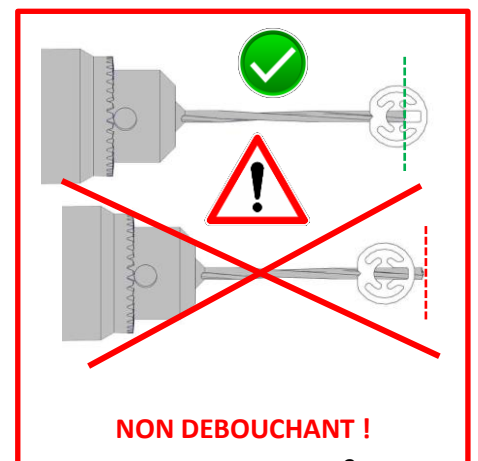
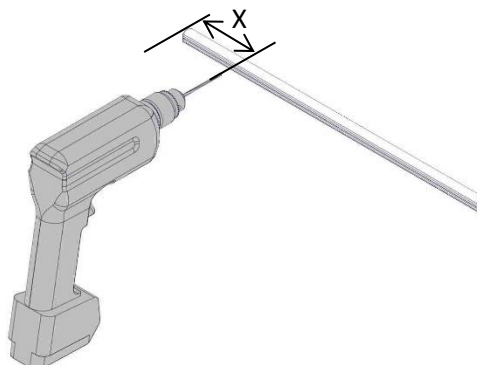
Avec préconisation $Y=150 > X=157\text{mm}$



4-1 Pré percer les lisses du poteau de départ

Outils nécessaires :

- Mètre
- Perceuse
- foret Ø3



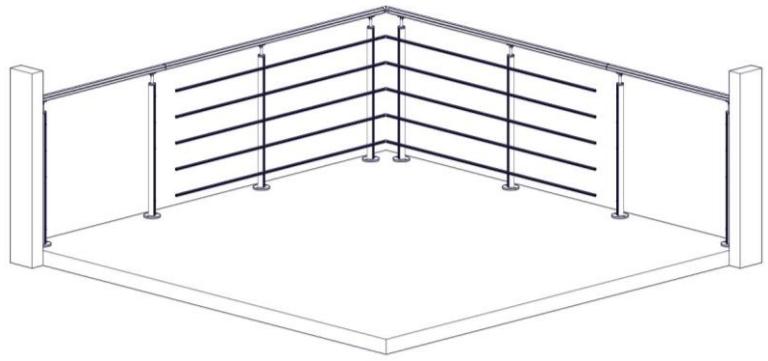
4-2 Fixer les lisses

Sachet fixation lisses

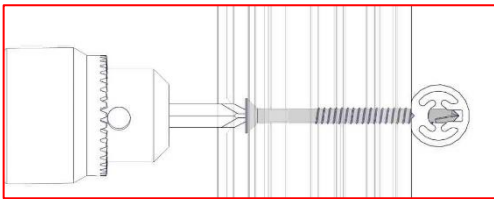
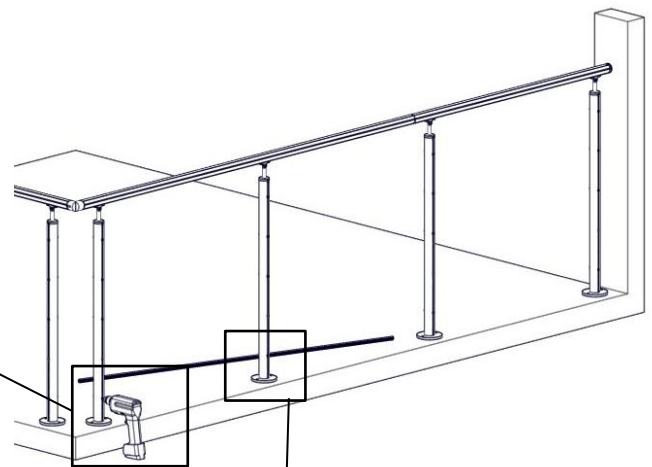
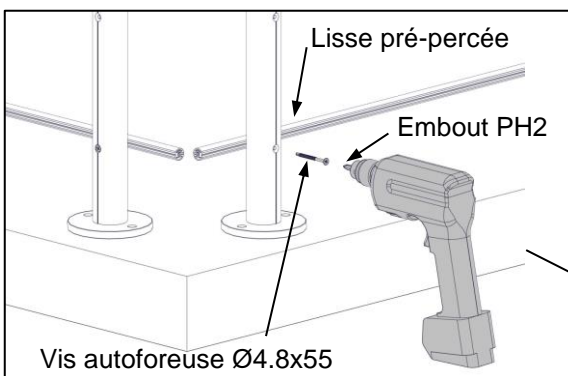


Outils nécessaires :

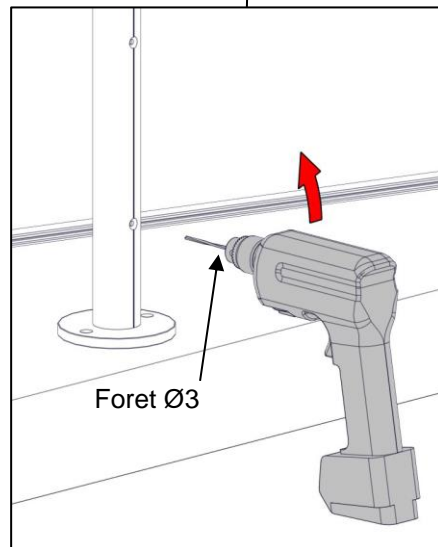
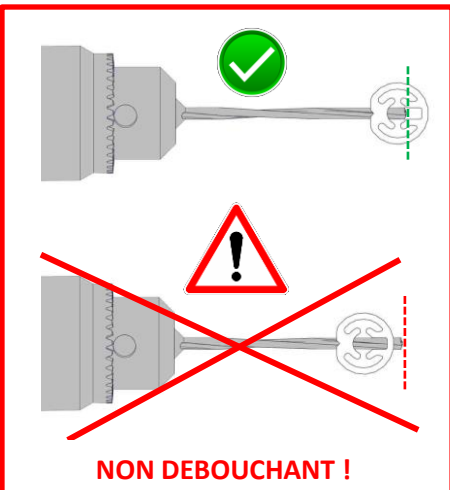
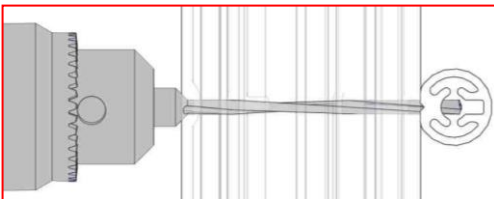
- Perceuse-Visseuse débrayable
- Embout PH2
- Foret Ø3



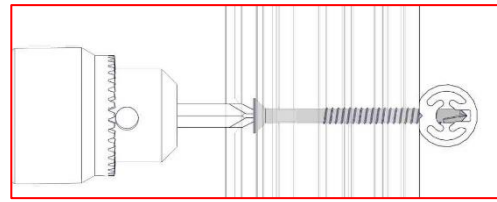
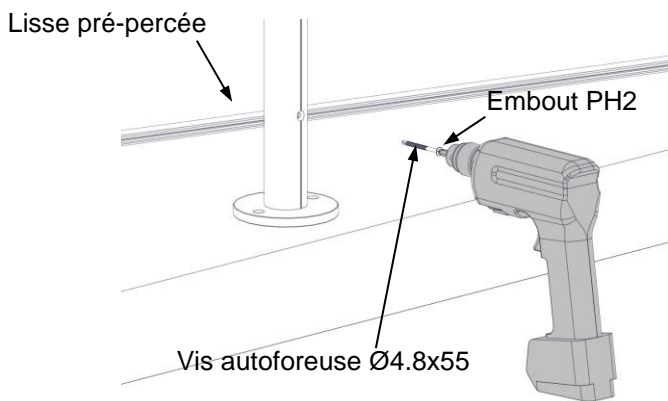
4-2-1 Fixer la lisse au poteau de départ



4-2-2 Pré-percer la lisse au poteau suivant



4-2-3 Fixer la lisse au poteau

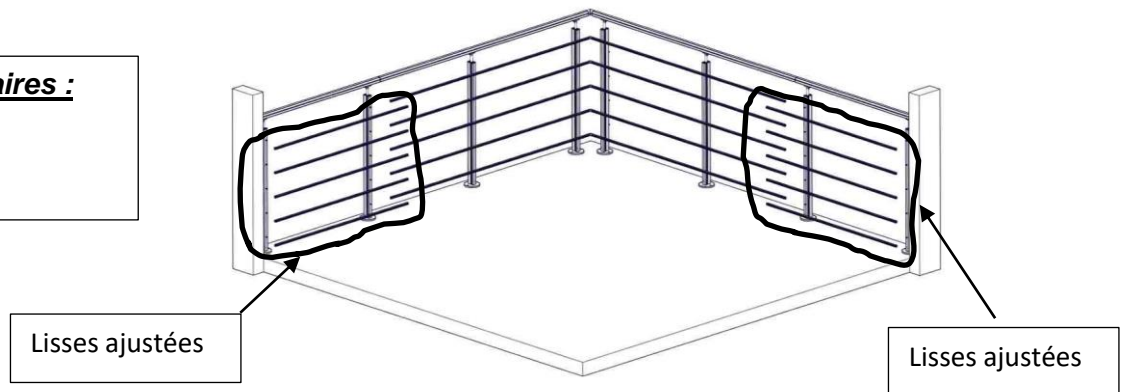


4-3 Fixer les lisses ajustées

Recouper puis effectuer un pré-montage des lisses ajustées avant le collage des liaisons lisses

Outils nécessaires :

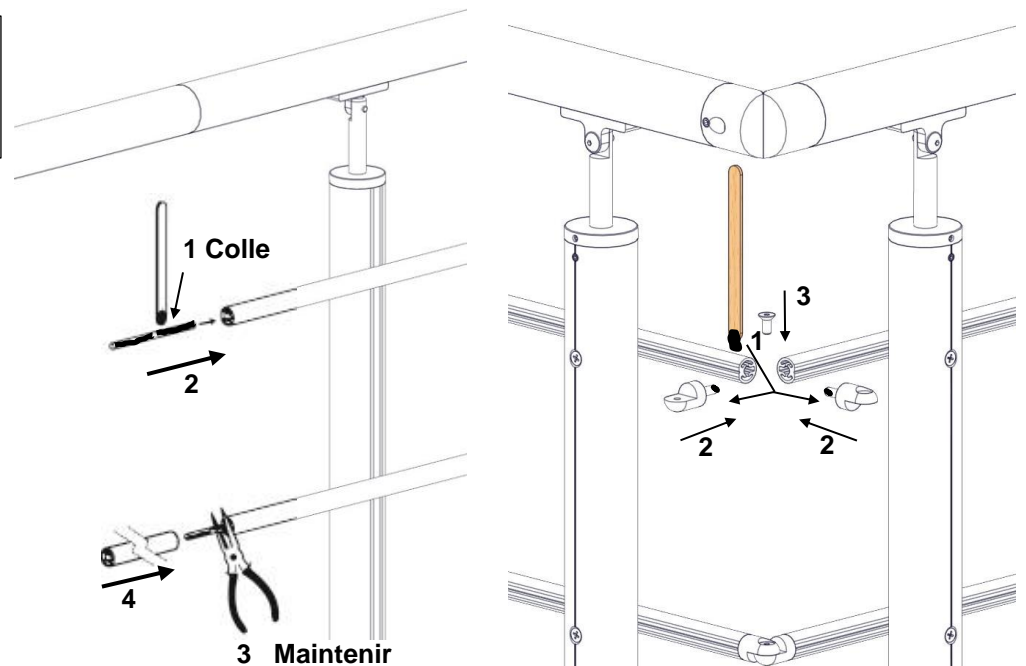
- Mètre
- Scie à métaux



4-2 Coller les liaisons et articulations de lisses

Outils nécessaires :

- Petite Pince plate

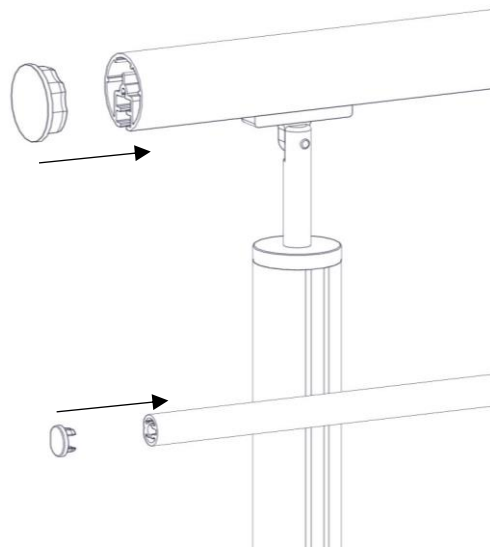


Mélanger puis appliquer la colle bi-composant grâce à la spatule prévue, maintenir la liaison à l'aide d'une pince lors de l'insertion de la lisse suivante.



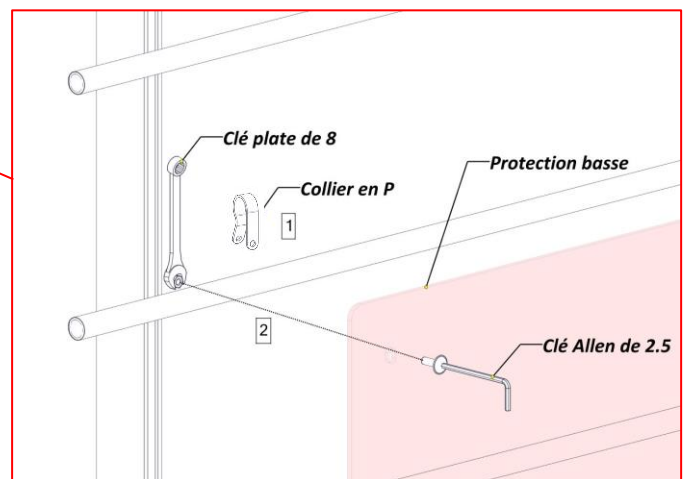
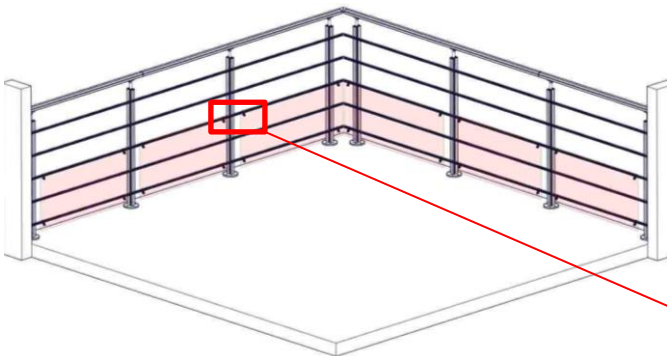
ATTENTION : Séchage très rapide, la colle durcit en 3 à 5min. Séchage définitif en 24h.

5 - Mise en place des bouchons



6 - Mise en place des protections basses

Il est nécessaire de mettre en place les protections basses afin d'être conforme à la norme NF P 01012



Outils nécessaires :

- Clé plate de 8
- Clé Allen de 2.5

