

# mecafer

## ENROULEUR PNEUMATIQUE AUTOMATIQUE



**MANUEL UTILISATEUR**

**126016 / 126023**

Lire et suivre toutes les règles de sécurité et les instructions de fonctionnement du manuel et des étiquettes d'avertissement avant d'utiliser cet outil.  
Conservez ce manuel avec l'outil.

## INTRODUCTION

Nous vous remercions pour l'achat de cet enrouleur automatique.

- Cet enrouleur compact et pratique est équipé d'un ressort de traction à lame permettant d'enrouler le tuyau automatiquement. De plus, il est muni d'un dispositif de verrouillage permettant de contrôler la longueur du tuyau suivant ses besoins.
- Lorsque le tuyau est déroulé ou rembobiné, sa longueur est réglable, il peut pivoter à 180 ° pour plus de maniabilité. Grâce à la piate de support en acier et au crochet, il peut être installé à n'importe quel endroit

fig. 1 vue éclatée

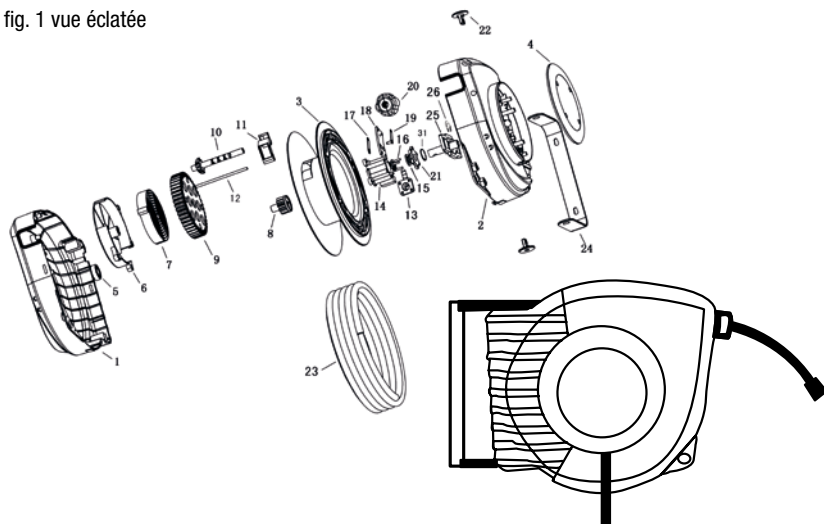


fig. 2 partie observable du produit

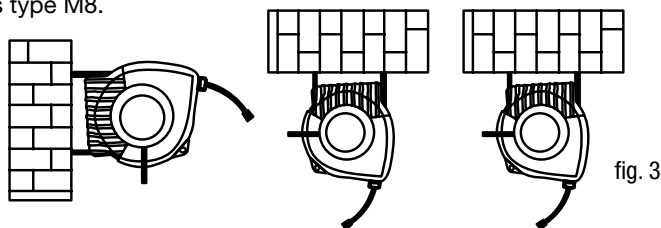
## INSTALLATION

- 1 Cet enrouleur doit être installé près de votre compresseur d'air. Vérifiez bien qu'il soit à moins d'un 1 m de la sortie d'air rapide de celui-ci. Veuillez à placer votre compresseur dans un endroit sûr et ventilé.

Consulter la notice de celui-ci pour plus de précision. Pour maximiser la surface de travail possible, placez l'enrouleur au centre de celui-ci. Faites l'essai avant de le fixer au mur ou plafond.

## INSTALLATION (suite)

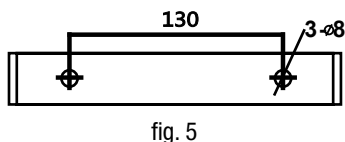
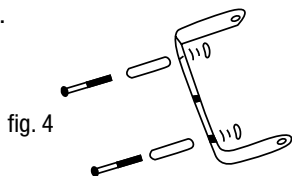
2. Connecter la rallonge de l'enrouleur au compresseur.
3. Le support de fixation peut être installé sur un mur de briques ou de béton. Il est important qu'il soit placé à l'endroit le plus commode tout en restant facilement accessible par l'utilisateur.
  - a) La position la plus appropriée consiste à fixer l'enrouleur sur un mur ou horizontalement sur un poteau, à un mètre du sol.
  - b) Le dévidoir peut également être utilisé verticalement s'il est accroché par-dessus à une poutre. Il peut aussi être fixé grâce au crochet placé à l'arrière (Fig.3)
  - c) Veuillez à fixer la pate de fixation, surtout pour une accroche au plafond, avec une vis, un écrou et on rondelle. Le support de fixation dispose de 2 trous pour vis type M8.



Vous trouverez dans l'emballage deux vis+chevilles adaptées au béton plein.

Utiliser une cheville appropriée au support pour fixer la pate de fixation.  
Demander à votre magasin de bricolage. (fig 4)

Positionner le support métallique sur le mur pour tracer les trous (mesure en mm)  
(fig 5).



## POINTS IMPORTANTS POUR L'UTILISATION DU FLEXIBLE

Le tuyau en PVC armé est résistant aux chocs et aux écrasements. Veuillez cependant à le maintenir propre pour qu'il conserve ses qualités et sa flexibilité dans le temps.

1. Après utilisation, arrêtez le compresseur.
2. La meilleure façon de rembobiner le tuyau est d'arrêter le compresseur avant.
3. Ne laissez pas le tuyau à l'extérieur avec de basses températures, cela pourrait rendre le tuyau moins flexible et donc plus difficile à rembobiner.
4. Ne pas toucher de substances chimiques telles que l'acétone, le white spirit, l'essence...
5. Connectez vos outils pneumatiques grâce au coupleur rapide universel.

## Comment dérouler et enrouler correctement le tuyau

- Ce dévidoir est équipé d'une roue à cliquet et d'un détendeur ce qui rend très facile le déploiement et la rétraction du tuyau. Lorsque vous déroulez votre tuyau, vous pouvez le bloquer à n'importe quelle longueur.
- Pour le rembobiner, déployez à nouveau 3 à 5cm de tuyau en plus afin qu'il se rétracte automatiquement. Pendant que le tuyau s'enroule, veillez à tenir l'embout et l'accompagner jusqu'à ce que le tuyau soit totalement enroulé. Si le tuyau venait à se tordre, il est nécessaire de le détendre sur toute sa longueur avant de continuer à le rembobiner.
- **Ne lâcher pas le tuyau pendant qu'il se retracte, vous pourriez blesser votre entourage.**

## ENTRETIEN

1. Ne plongez pas le tuyau dans l'eau pour le nettoyer. Si le tuyau est vraiment sale, nettoyez-le avant de le rembobiner.
2. Installer la bobine dans un endroit protégé afin d'augmenter sa durée de vie. Avec une exposition à l'extérieure, et plus particulièrement au soleil, les parties métalliques pourraient être endommagées et donc abîmer le produit.
3. Lorsqu'il n'est pas utilisé, il est conseillé de ranger votre dévidoir.
4. Si vous n'arrivez pas à rembobiner le tuyau après un certain temps d'utilisation, il se peut que le ressort soit usé. La tension du ressort peut être ajustée d'un demi-tour : pour cela, retirez le couvercle gauche du dévidoir, tenez la tête du ressort et tournez le ressort dans le sens antihoraire jusqu'à faire un demi-tour. Relâchez le ressort et replacez le couvercle gauche du dévidoir.

## SPÉCIFICATIONS TECHNIQUES

| Modèle | Longueur du tuyau | Matière du tuyau | Pression max en utilisation/Pression éclatement | Ø tuyau int/ext | Température d'utilisation | Taille du raccord d'entrée |
|--------|-------------------|------------------|---|-----------------|---------------------------|----------------------------|
| 126016 | 12+1m             | PVC              | 12 / 18 Bar                                     | 6 / 11          | -5°C – 45°C               | 1/4" NPT                   |
| 126023 | 9+1m              | PVC renforcé     | 12 / 18 Bar                                     | 8 / 13          | -5°C – 45°C               | 1/4" NPT                   |

**mecafer**

Produit importé par MECAFER

112, chemin de la forêt aux Martins - ZAC BRIFFAUT EST  
BP 167 - 26906 VALENCE cedex 9 - France

