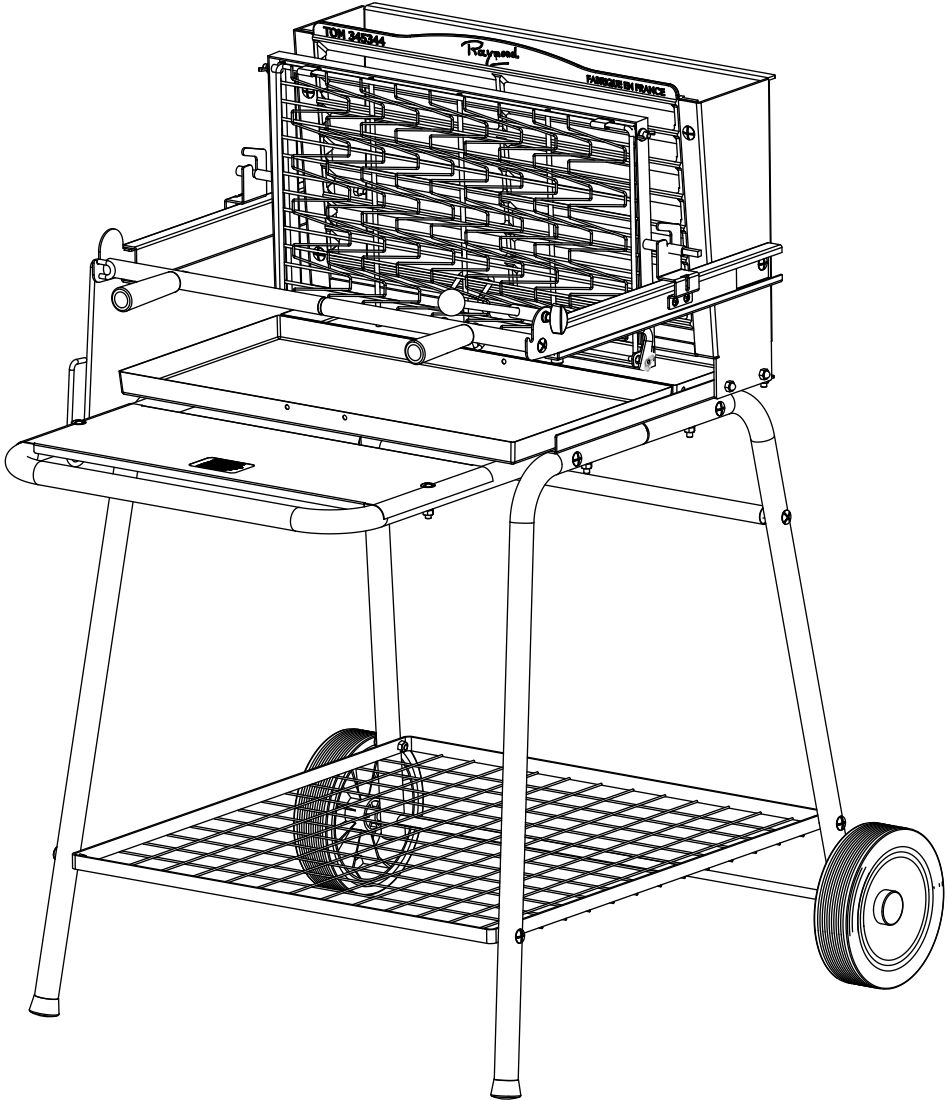
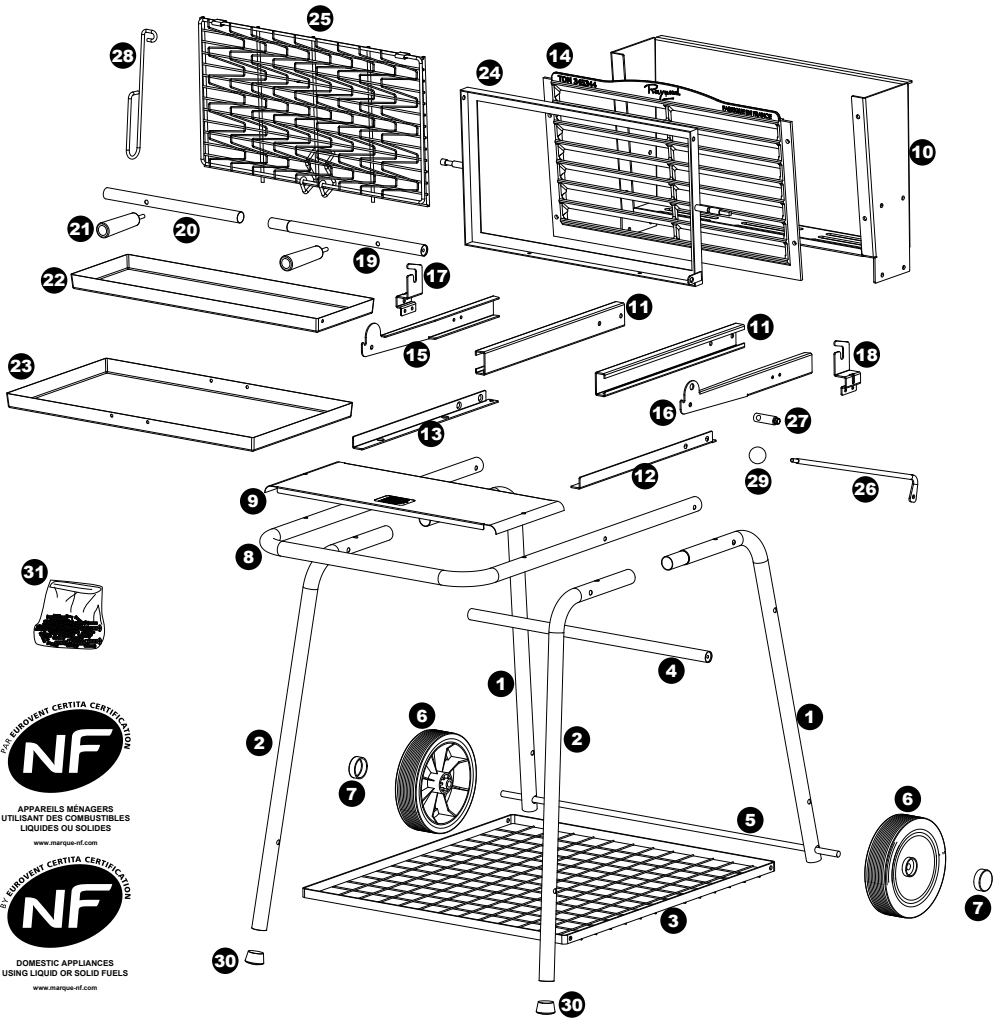




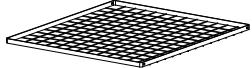
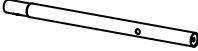

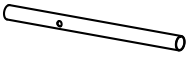





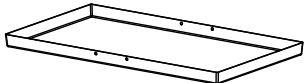
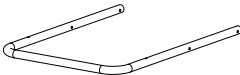
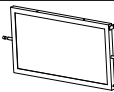


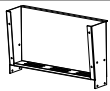



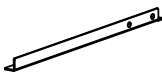



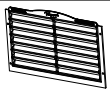






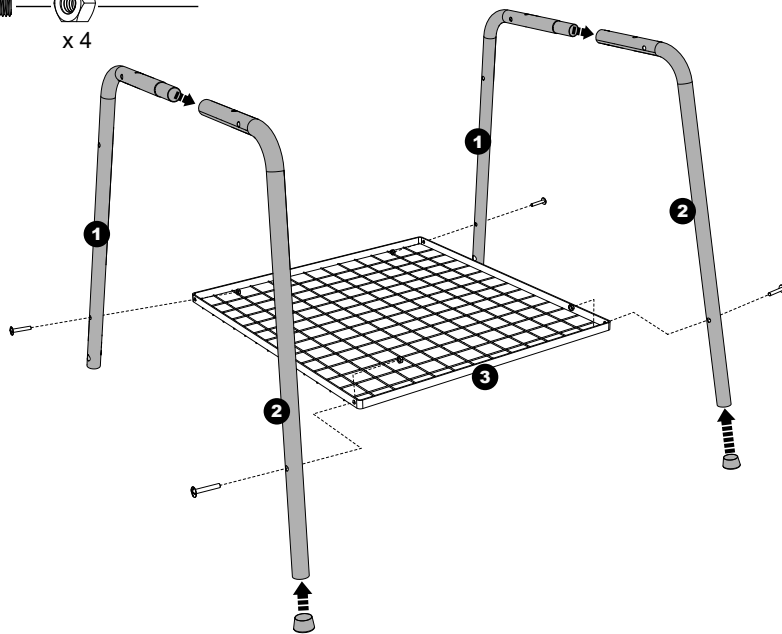
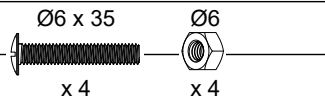
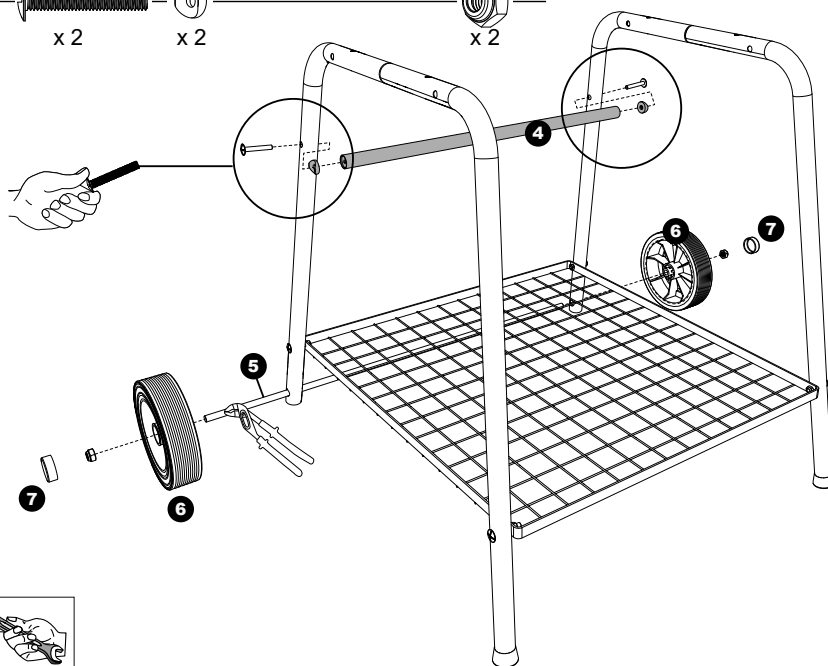
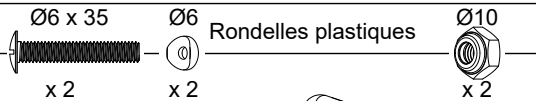
TOM 345344 (NF)





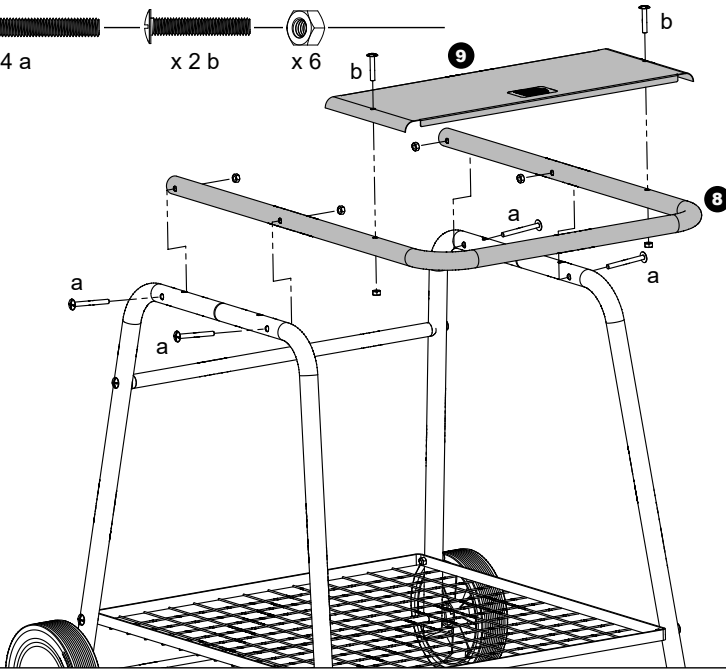
	6 x 55	4		6 x 40	1		Ø 6	4
	6 x 35	8		8 x 18	1		Ø 6	3
	6 x 20	8		4 x 10	6		Ø 6	10
	6 x 35	2		Ø 10	2		Ø 4	4
	6 x 35	4		Ø 9	1		Ø 4	4
	6 x 10	4		Ø 8	1		Ø 6	2
	6 x 12	4		Ø 6	28			

1		x 2	17		x 1
2		x 2	18		x 1
3		x 1	19		x 1
4		x 1	20		x 1
5		x 1	21		x 2
6		x 2	22		x 1
7		x 2	23		x 1
8		x 1	24		x 1
9		x 1	25		x 1
10		x 1	26		x 1
11		x 2	27		x 1
12		x 1	28		x 1
13		x 1	29		x 1
14		x 1	30		x 2
15		x 1	31		x 1
16		x 1			

1**2**

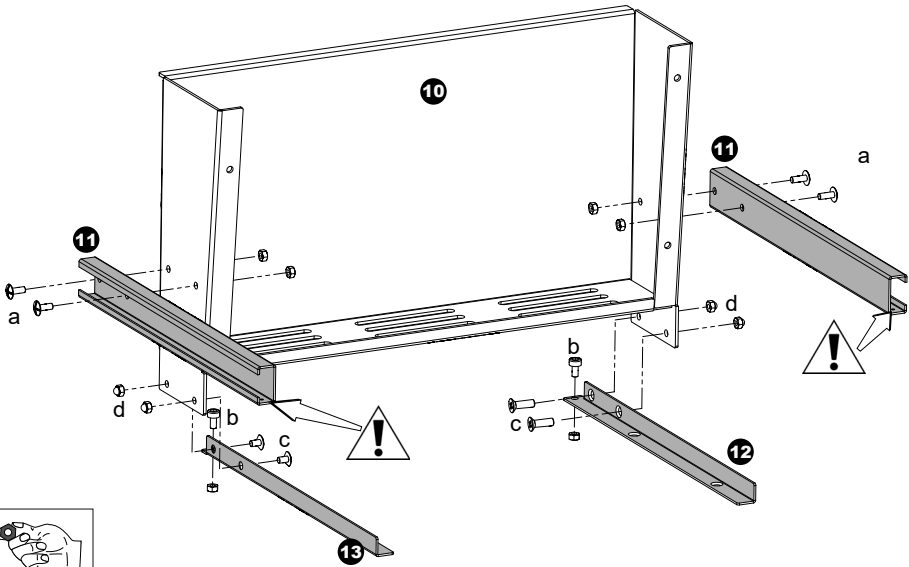
3

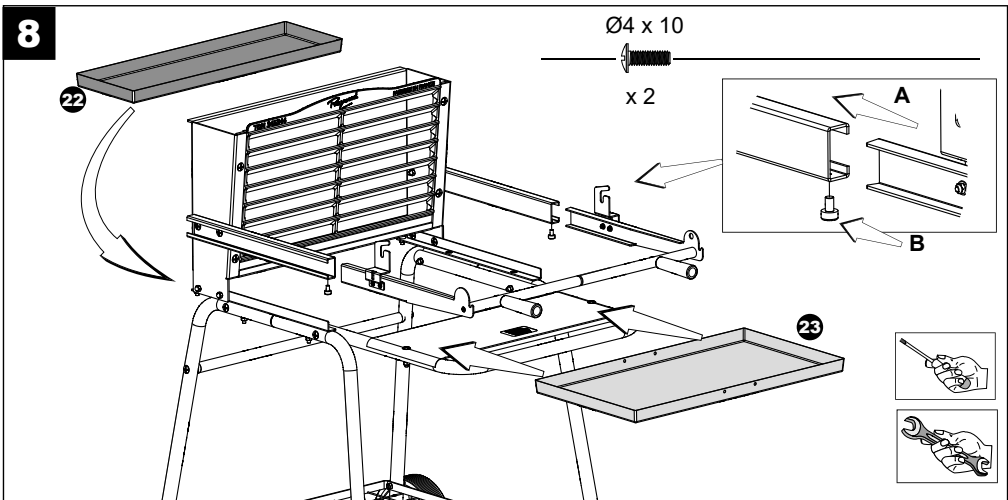
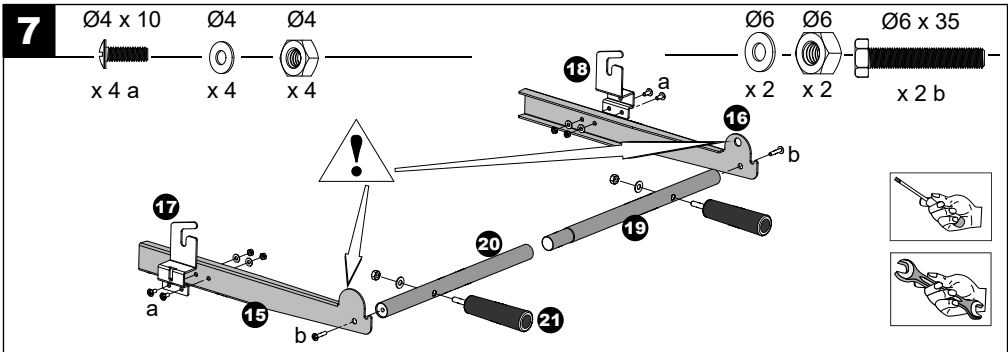
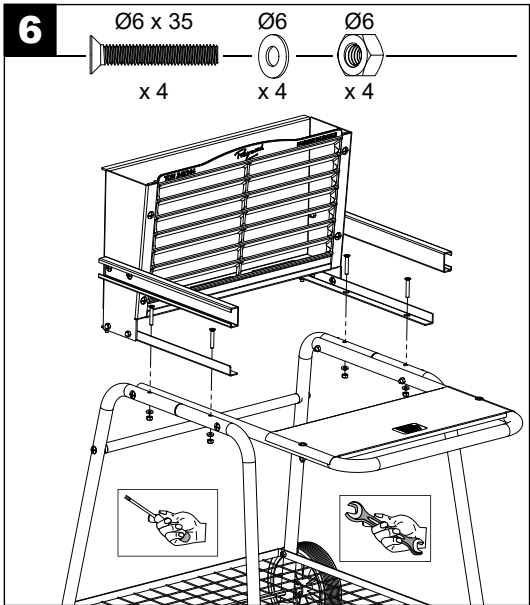
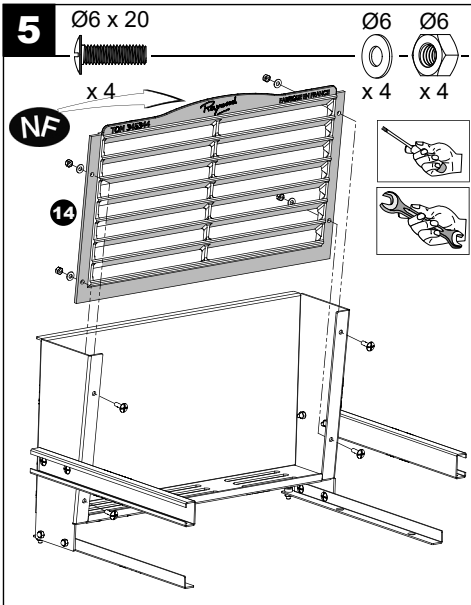
$\varnothing 6 \times 55$ x 4 a
 $\varnothing 6 \times 35$ x 2 b
 $\varnothing 6$ x 6



4

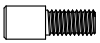
$\varnothing 6 \times 20$ x 4 a
 $\varnothing 6 \times 12$ x 2 b
 $\varnothing 6 \times 10$ x 4 c
 $\varnothing 6$ x 4 d
 $\varnothing 6$ x 6





9

Ø6 x 12



x 2 a

Ø6



x 2f

Ø8



x 1 c

Ø6



x 3 g

Ø6 x 40



x 1 e

Ø8 x 18

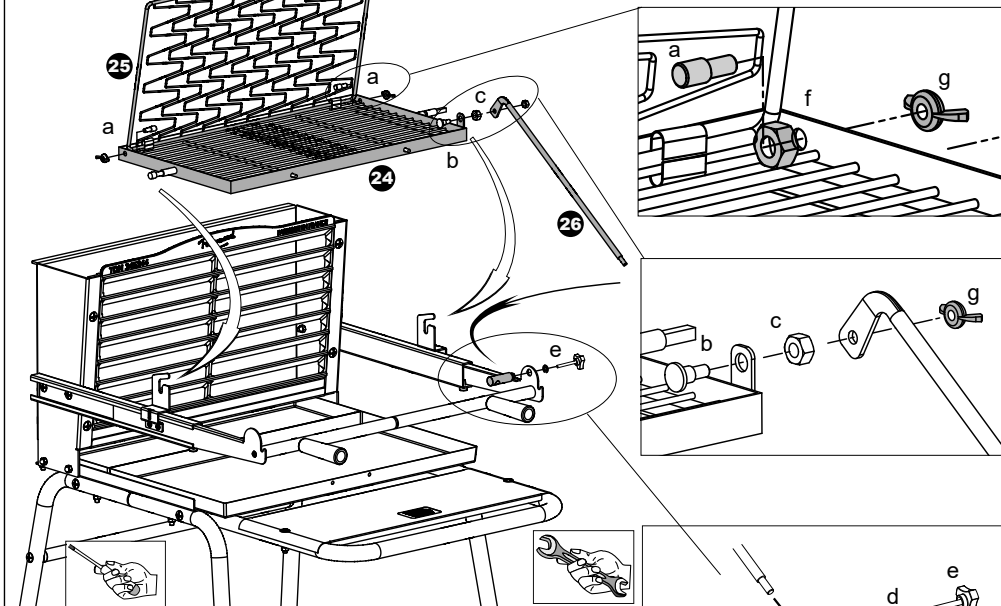
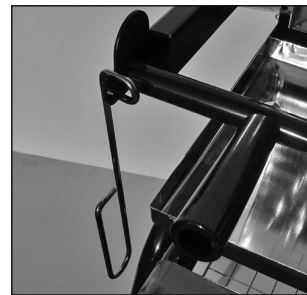
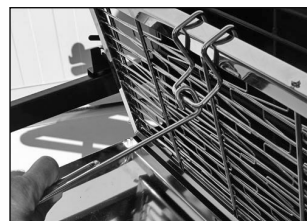
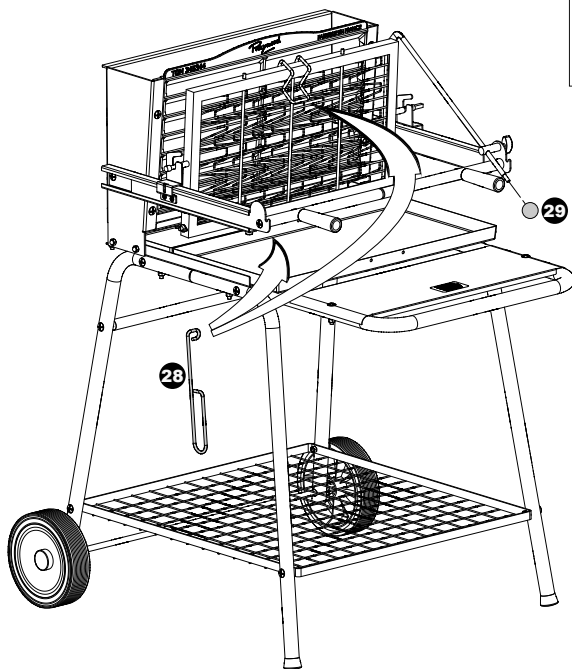


x 1 b

Ø9



x 1 d

**10**

Surface effective de cuisson

