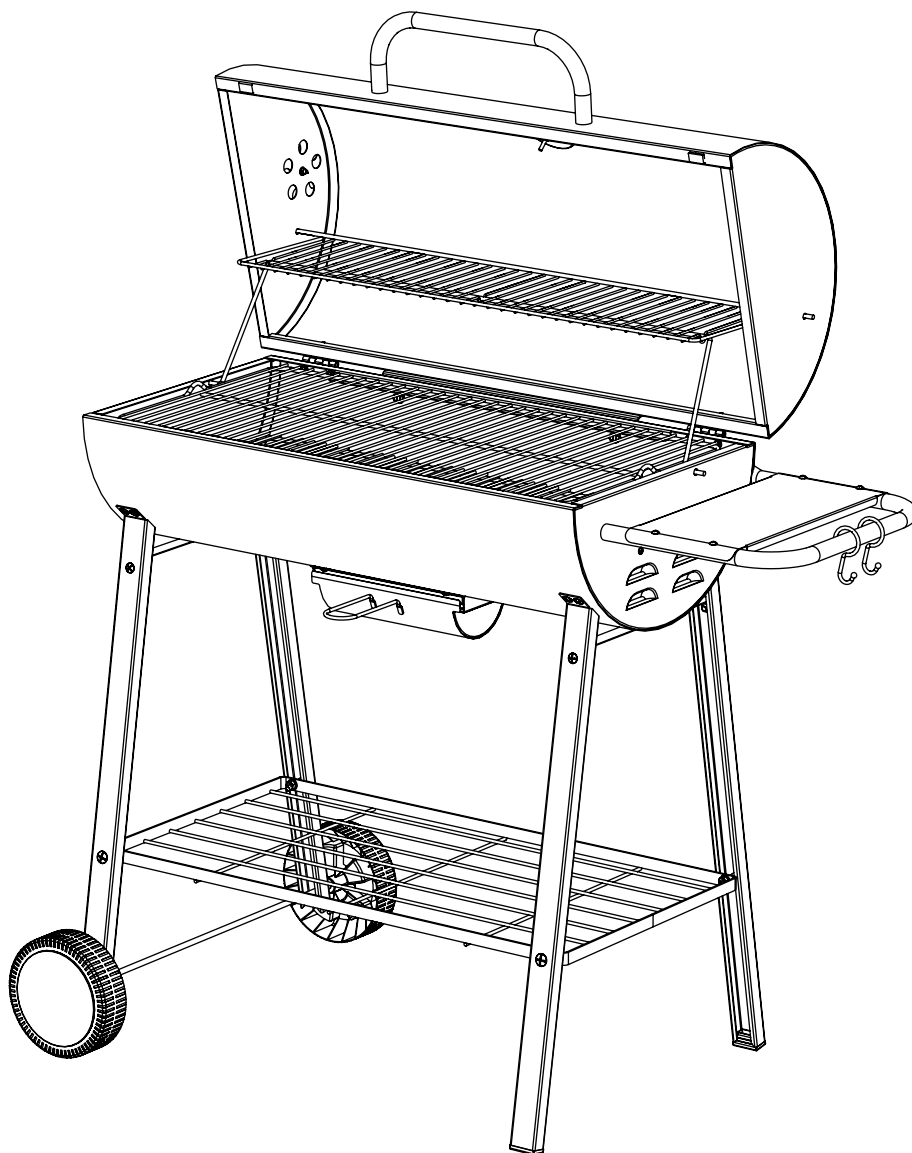


# TOM 347040i (NF)

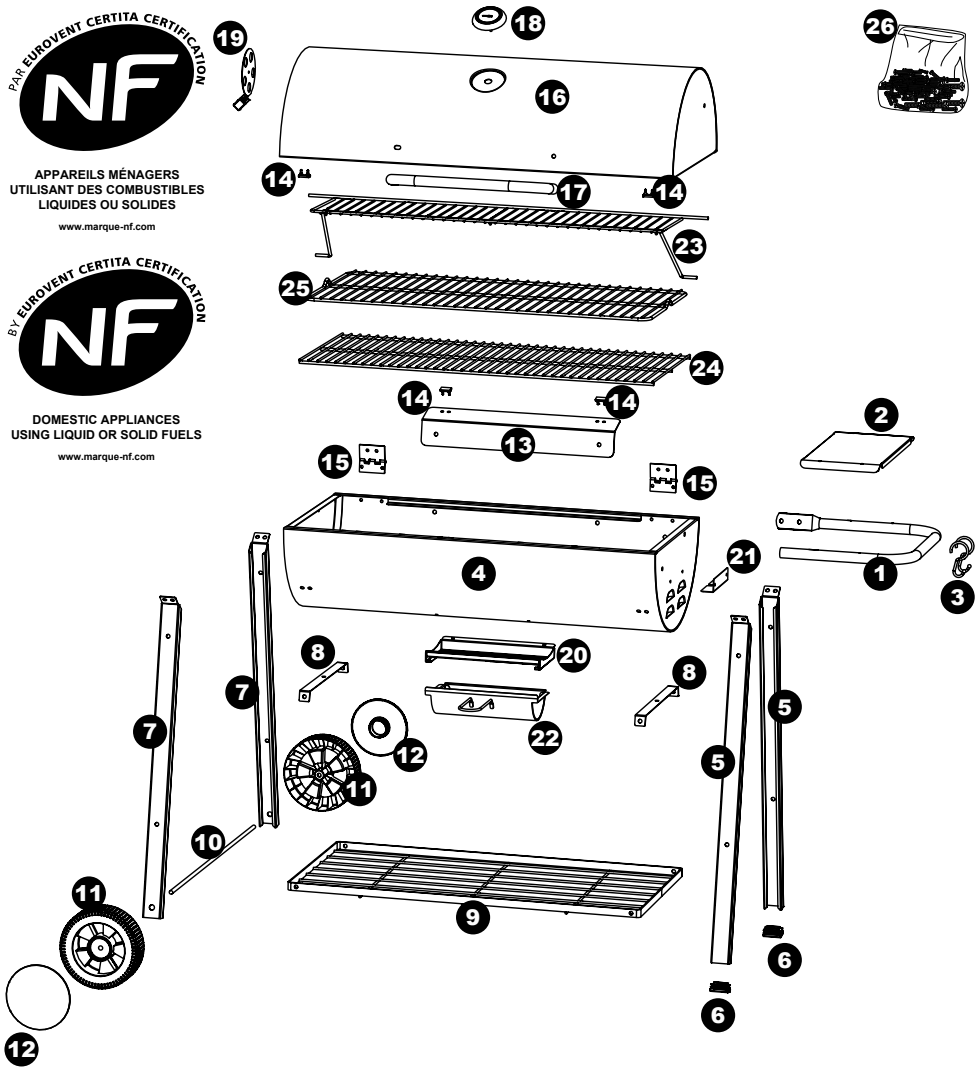




APPAREILS MÉNAGERS  
UTILISANT DES COMBUSTIBLES  
LIQUIDES OU SOLIDES  
www.marque-nf.com



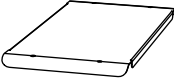
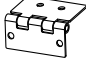

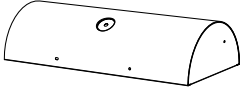




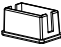











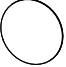





DOMESTIC APPLIANCES  
USING LIQUID OR SOLID FUELS  
www.marque-nf.com



	6 x 35	4
	6 x 16	3
	6 x 12	18
	4 x 12	15
	3,5 x 9,5	4

	Ø 8	1	
	Ø 6	25	
	Ø 4	15	
	Ø 8	2	
	Ø 8	1	
	Ø 6	22	
	Ø 4	14	
	Ø 4	1	
	brake nut	Ø 4	1

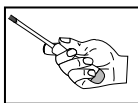
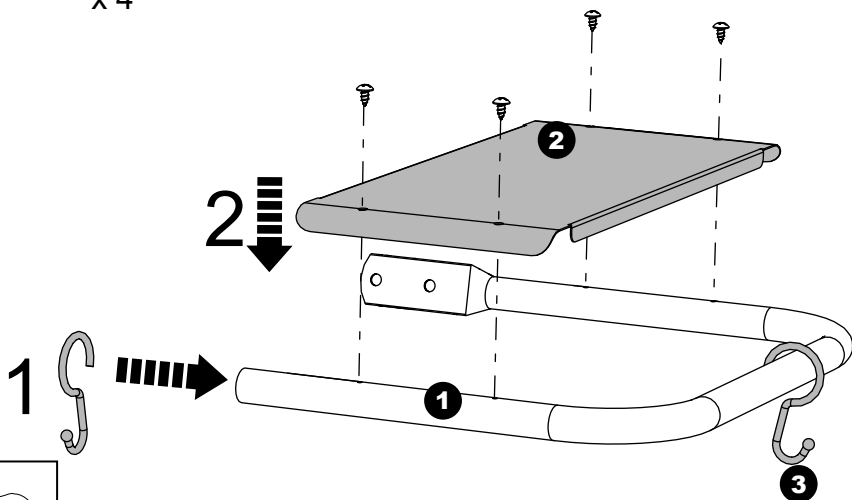
<b>1</b>		x 1	<b>14</b>		x 4
<b>2</b>		x 1	<b>15</b>		x 2
<b>3</b>		x 2	<b>16</b>		x 1
<b>4</b>		x 1	<b>17</b>		x 1
<b>5</b>		x 2	<b>18</b>		x 1
<b>6</b>		x 2	<b>19</b>		x 1
<b>7</b>		x 2	<b>20</b>		x 1
<b>8</b>		x 2	<b>21</b>		x 1
<b>9</b>		x 1	<b>22</b>		x 1
<b>10</b>		x 1	<b>23</b>		x 1
<b>11</b>		x 2	<b>24</b>		x 1
<b>12</b>		x 2	<b>25</b>		x 1
<b>13</b>		x 1	<b>26</b>		x 1

**1**

Ø3,5 x 9,5



x 4

**2**

Ø6x12

Ø6 x 16

Ø6

Ø6



x 2a



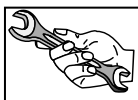
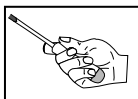
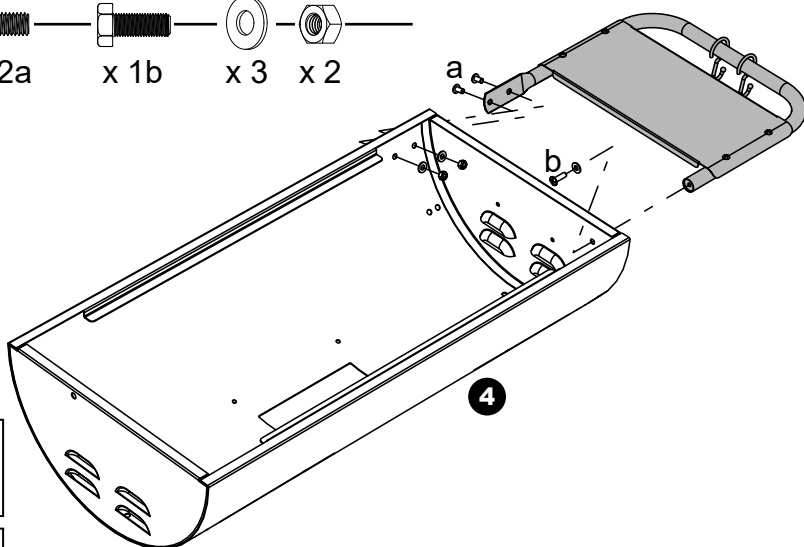
x 1b



x 3



x 2



**3**

Ø6x12

Ø6

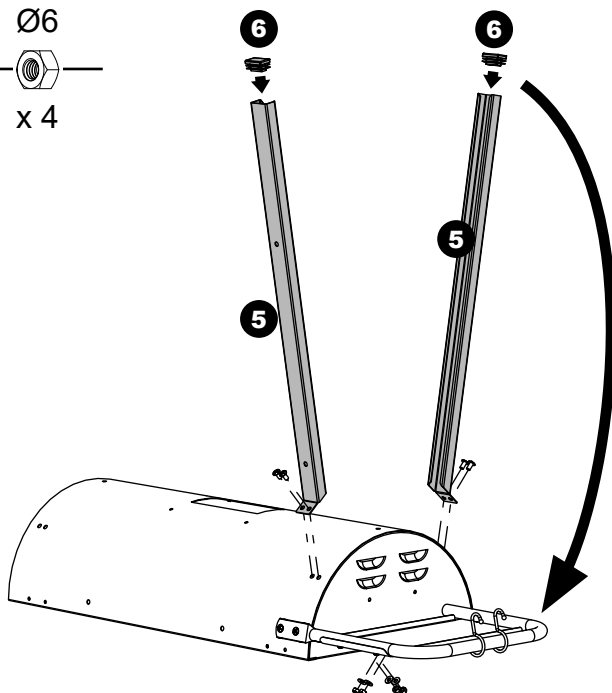
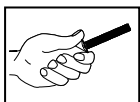
Ø6



x 4

x 4

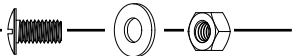
x 4

**4**

Ø6x12

Ø6

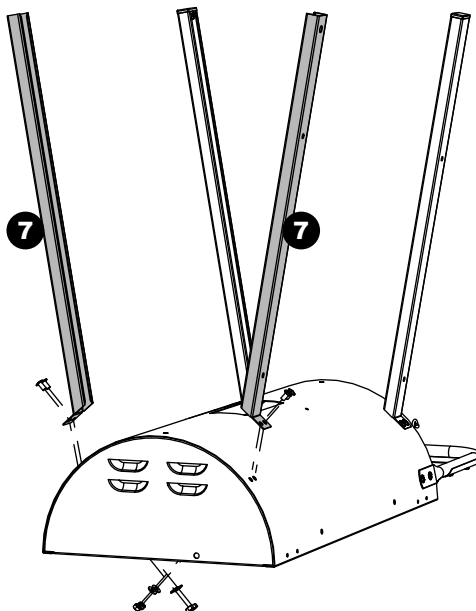
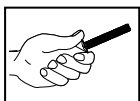
Ø6



x 4

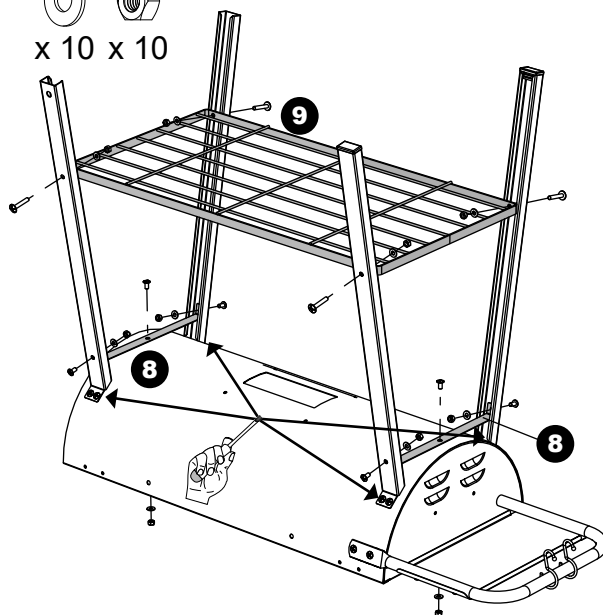
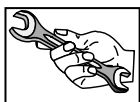
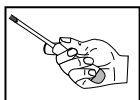
x 4

x 4



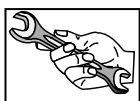
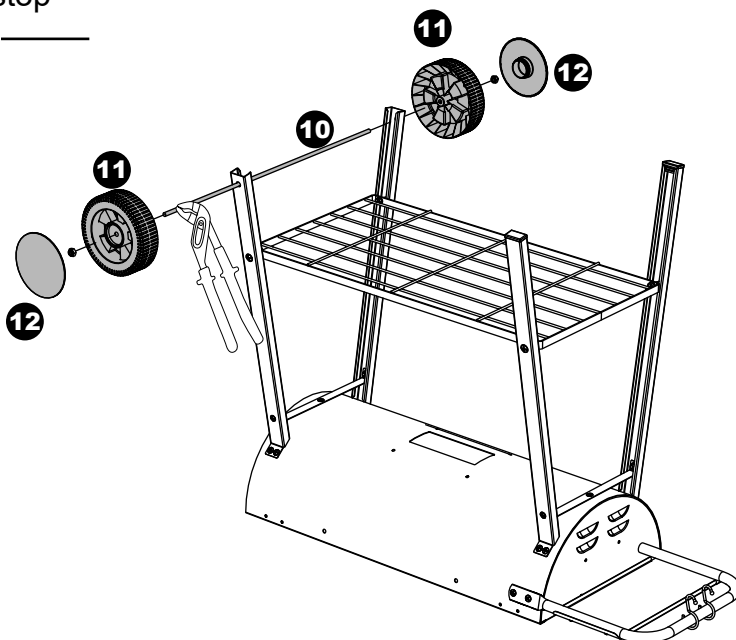
**5**

$\varnothing 6 \times 35$      $\varnothing 6 \times 12$      $\varnothing 6$      $\varnothing 6$   
 x 4            x 6            x 10    x 10

**6**

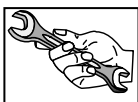
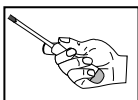
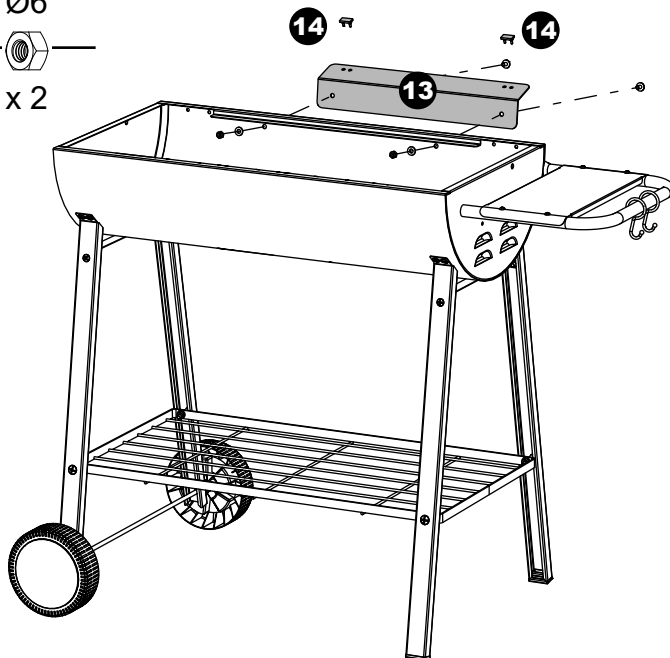
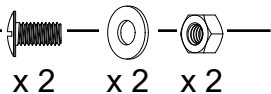
$\varnothing 8$  Nylstop

x 2

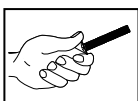
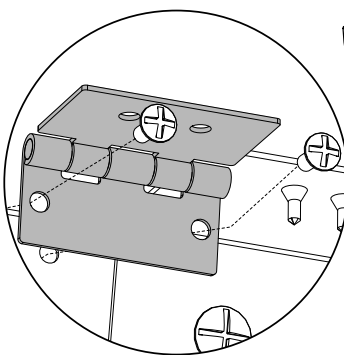
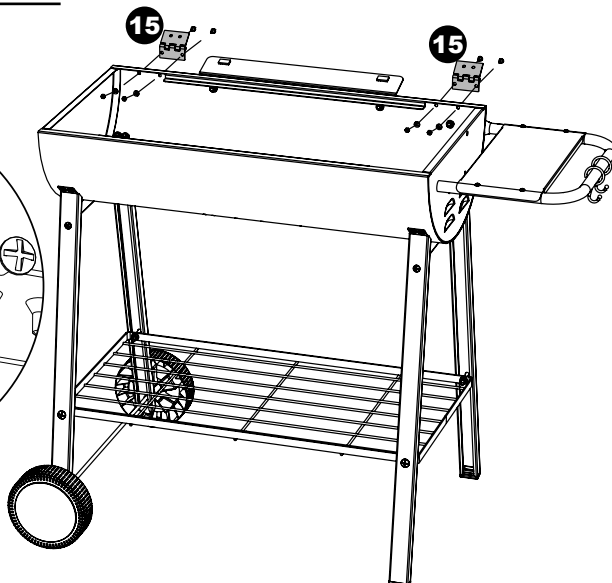
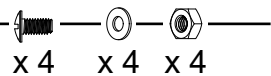


**7**

Ø6x12 Ø6 Ø6

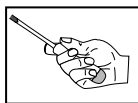
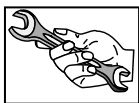
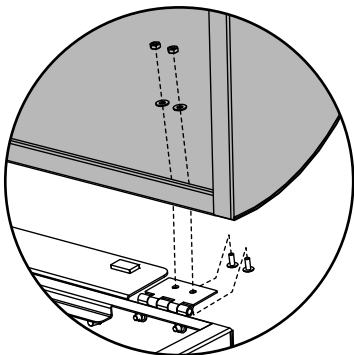
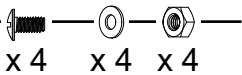
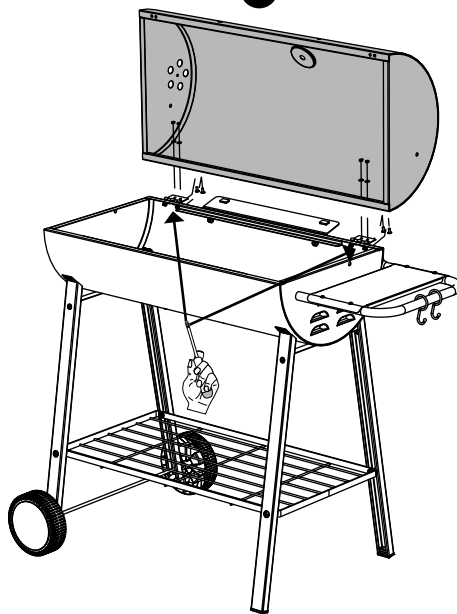
**8**

Ø4x12 Ø4 Ø4

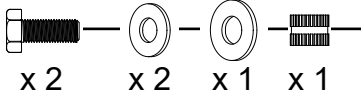
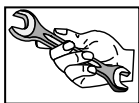
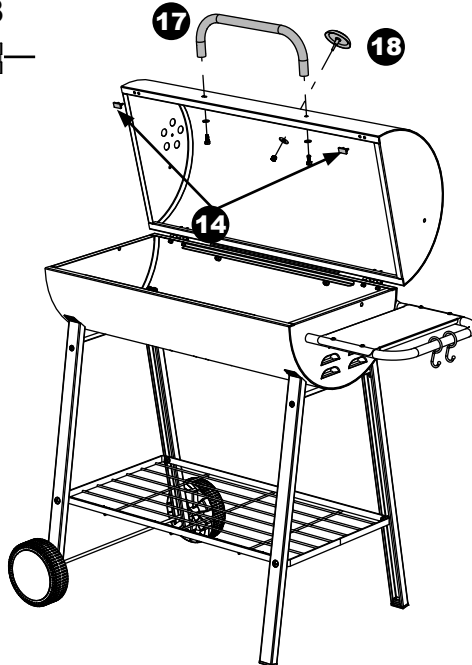


**9**

Ø4x12 Ø4 Ø4

**16****10**

Ø6 x 16    Ø6    Ø8    Ø8

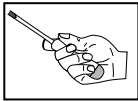
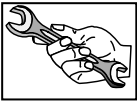
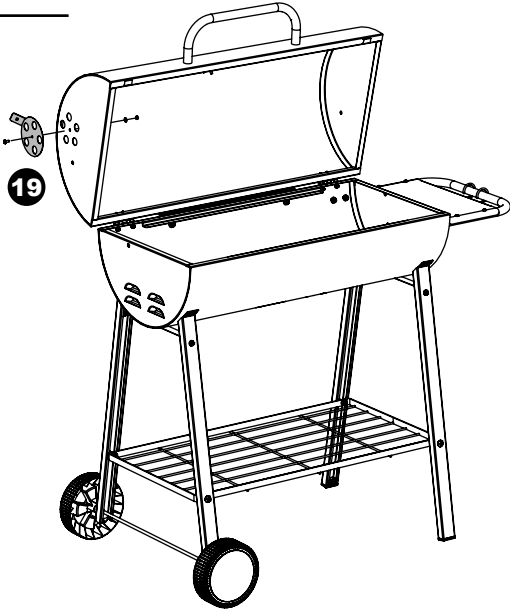
**17****18**



# 11

Ø4x12    Ø4    Ø4

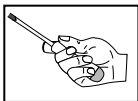
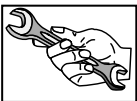
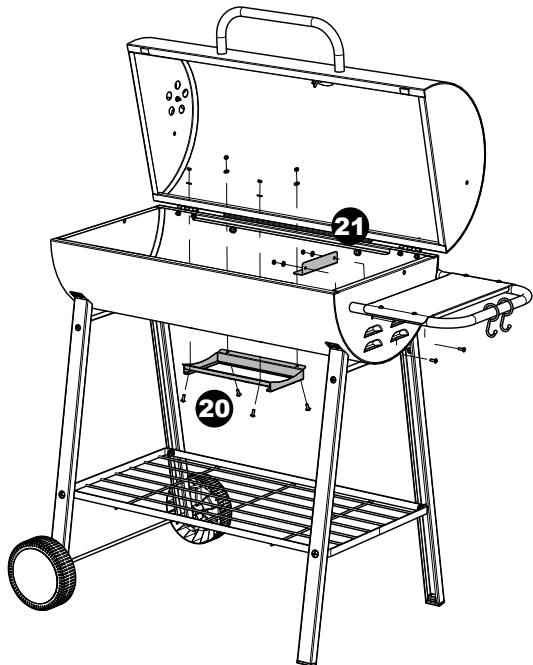
x 1    x 1    x 1  
brake nut



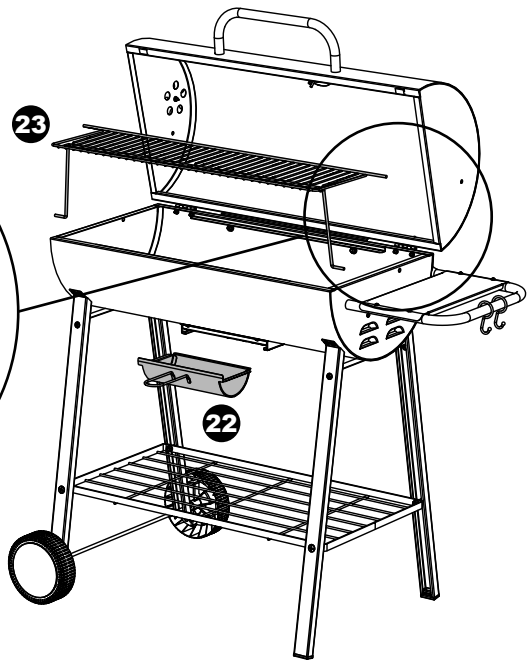
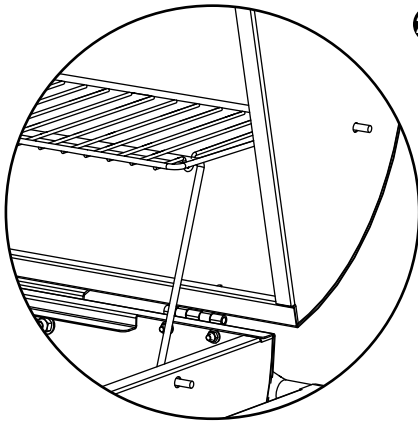
# 12

Ø4x12    Ø4    Ø4

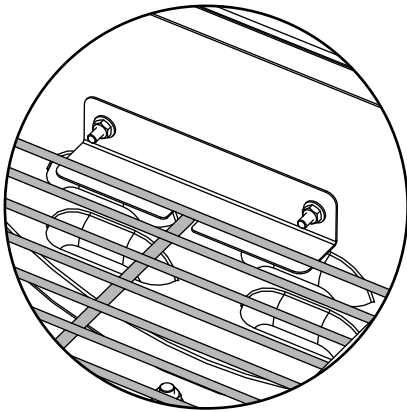
x 6    x 6    x 6



**13**



**14**



15



25

