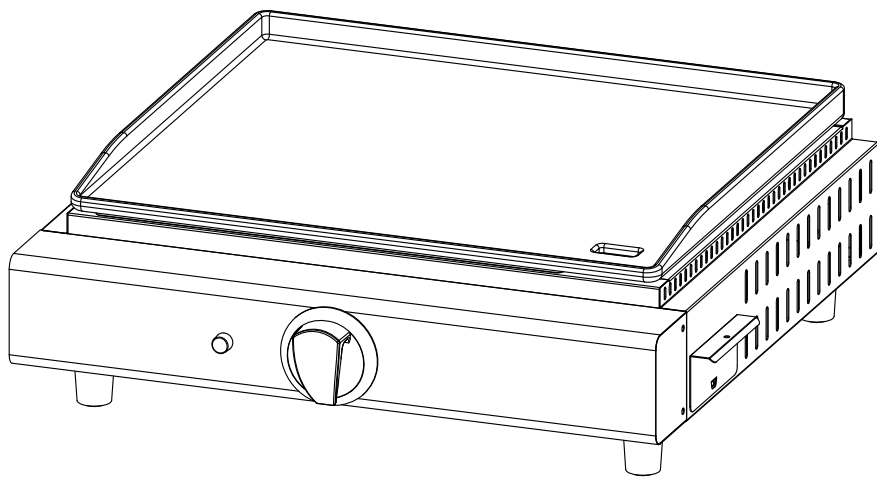




# PLANCHA ÉLECTRIQUE

## TOM 804337i



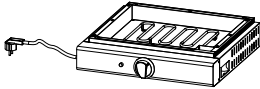
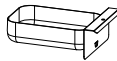


**Consulter entièrement la notice avant utilisation**

# SOMMAIRE

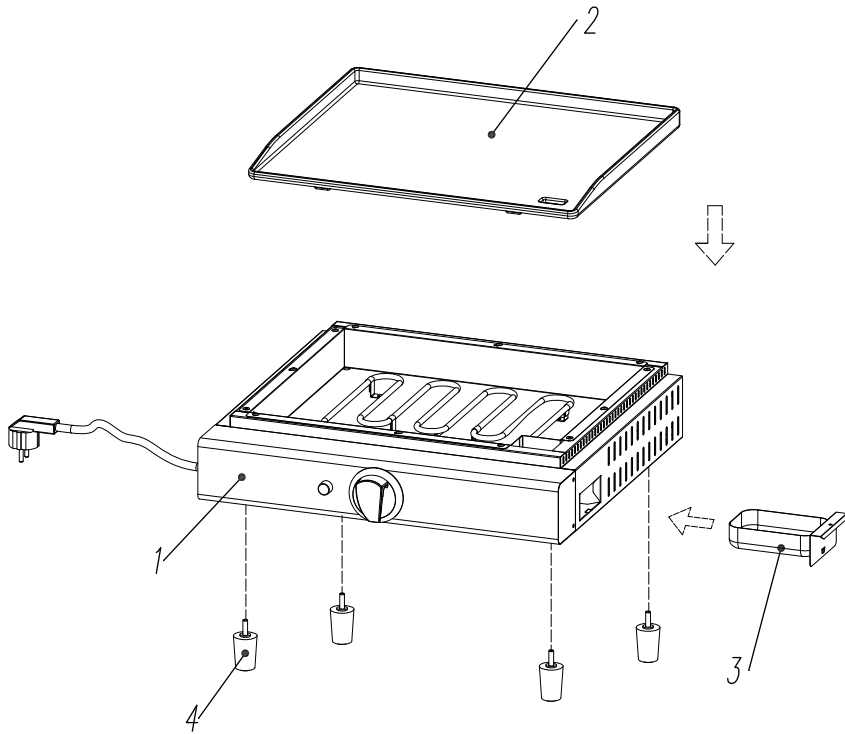
1 - Vue éclatée	Page : 3
2 - Instructions de montage	Page : 4
3 - Règles de sécurité	Page : 5
4 - Utilisation	Page : 6

# SUMMARY

1 - Exploded view	Page : 3
2 - Assembly instructions	Page : 4
3 - Safety requirements	Page : 9
4 - Use	Page : 10

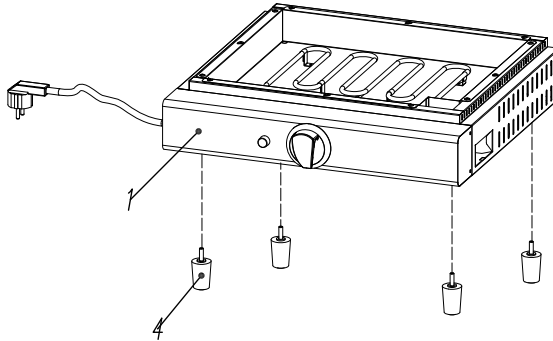
N°	DESIGNATION	NB	N°	DESIGNATION	NB
①		1	③		1
②		1	④		4

# 1 - Vue éclatée / Exploded view

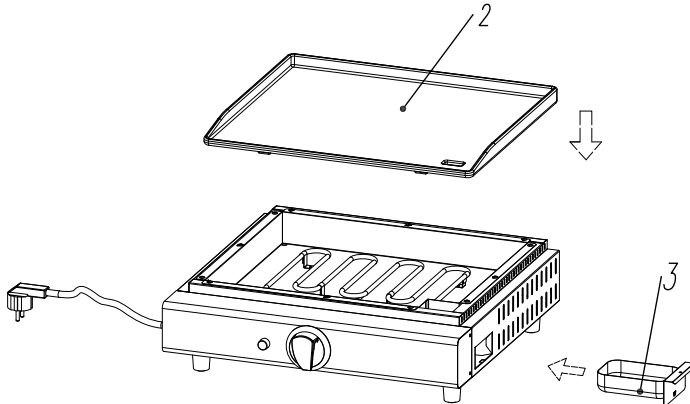


## 2 - Instructions de montage / Assembly instructions

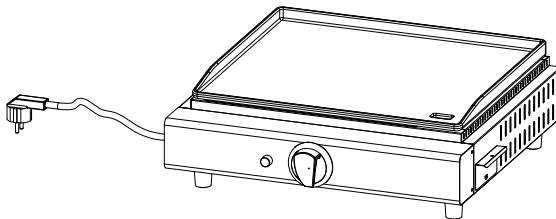
A



B



C



## **FR - Conserver le présent manuel pour consultation ultérieure**

**LE NON-RESPECT DE CES AVERTISSEMENTS ET MISES EN GARDE POURRAIT PROVOQUER DES BLESSURES GRAVES, VOIRE MORTELLES, OU DES DOMMAGES MATERIELS PAR INCENDIE**

### **3 - Règles de sécurité :**

#### **LIRE CES INSTRUCTIONS AVANT L'EMPLOI**

Lors de l'utilisation d'appareils électriques, il est nécessaire de prendre les précautions suivantes:

- Vérifiez que le voltage électrique de l'appareil correspond à celui de votre réseau électrique.
- Ne laissez jamais l'appareil sans surveillance lorsqu'il est branché au réseau électrique; débranchez-le après chaque utilisation.
- Ne placez pas l'appareil au dessus ou près de sources de chaleur.
- Lors de son utilisation, placez l'appareil sur une surface horizontale et stable.
- N'exposez jamais l'appareil aux agents atmosphériques externes (pluie, soleil, etc.).
- Veillez à ce que le câble électrique n'entre jamais en contact avec des surfaces chaudes.
- Cet appareil peut être utilisé par des enfants âgés d'au moins 8 ans et par des personnes ayant des capacités physiques, sensorielles ou mentales réduites ou dénuées d'expérience ou de connaissance, s'ils (si elles) sont correctement surveillé(e)s ou si des instructions relatives à l'utilisation de l'appareil en toute sécurité leur ont été données et si les risques encourus ont été appréhendés.
- Les enfants ne doivent pas jouer avec l'appareil.
- Le nettoyage et l'entretien par l'utilisateur ne doivent pas être effectués par des enfants de moins de 8 ans et sans surveillance.
- Mettre l'appareil et le cordon d'alimentation hors de portée des enfants de moins de 8 ans.
- **MEME LORSQUE L'APPAREIL N'EST PAS EN MARCHE, DEBRANCHER LA FICHE DE LA PRISE DE COURANT ELECTRIQUE AVANT D'INSTALLER OU DE DEFAIRE LES SIMPLES PARTIES OU AVANT DE PROCEDER AU NETTOYAGE.**
- Ces appareils ne sont pas conçus pour être actionnés au moyen d'une minuterie externe ou d'un système de commande à distance.
- Ne pas utiliser dans des locaux fermés.
- L'appareil doit être exclusivement branché à une prise de courant munie d'une mise à la terre.
- Ne pas utiliser l'appareil près des murs ou des rideaux.
- La température des parties accessibles peuvent être très chaudes lorsque l'appareil est en fonctionnement.
- **ATTENTION: Cet appareil ne doit pas être utilisé avec du charbon ou autre combustible similaire.**
- Pendant le fonctionnement de l'appareil, ne jamais toucher la plaque avec les mains nues pour éviter les brûlures. Utiliser toujours des gants de protection.
- Ne touchez pas le bac récolte graisse (3) lors du fonctionnement du barbecue.
- Attendre que le produit soit froid pour manipuler le bac récolte graisse.
- L'appareil est approprié pour une utilisation à l'extérieur.
- Le câble d'alimentation doit être régulièrement vérifié. Tout appareil présentant un cordon abîmé ne doit pas être utilisé.

- L'appareil doit être branché à une prise avec RCD (Dispositif de Courant Résiduel), avec un courant opérationnel résiduel maximum de 30mA, afin d'éliminer le risque de chocs électriques.
- L'appareil doit être branché à une prise munie d'une mise à la terre (Classe I).
- Ne pas envelopper les aliments dans une quelconque pellicule ou dans des sacs: cela endommagerait l'appareil et pourrait constituer un risque grave d'incendie.
- Vérifier d'avoir toujours les mains sèches avant d'utiliser ou de régler les interrupteurs placés sur l'appareil ou avant de manipuler la fiche et les connexions électriques.
- Pour débrancher l'appareil, saisir directement la fiche en la débranchant de la prise murale. Ne tirez jamais sur le câble d'alimentation.
- En cas d'utilisation de rallonges électriques, ces dernières doivent être appropriées à la puissance de l'appareil afin d'éviter tout risque pour l'opérateur et pour la sécurité du lieu de travail. Les rallonges non appropriées peuvent provoquer des anomalies de fonctionnement.
- Si le câble d'alimentation est endommagé, il doit être remplacé par le fabricant, un technicien ou toute autre personne compétente pour éviter tout danger.
- Toutes les réparations doivent être effectuées exclusivement par le service après vente ou par des techniciens agréés de façon à prévenir tout risque de danger.
- Pour ne pas compromettre la sécurité de l'appareil, utiliser uniquement des pièces de rechange et des accessoires originaux, approuvés par le constructeur.
- **Cet appareil est conforme à la directive 2014/35/EU et CEM 2014/30/EU.**
- Toute modification du produit, non autorisée expressément par le producteur, peut comporter la réduction de la sécurité et la déchéance de la garantie et est interdite.
- Ne laissez pas les parties de l'emballage à la portée des enfants car elles constituent une source potentielle de danger.
- Les fumées de cuisson peuvent être dangereuses pour les animaux ayant un système de respiration particulièrement sensible, comme les oiseaux. Eloignez-les pendant l'utilisation de l'appareil.
- Ne pas immerger l'appareil
- Ne jamais plonger dans l'eau l'appareil, ni l'élément de chauffe.
- Ne jamais brancher l'appareil lorsque vous ne l'utilisez pas.
- L'appareil a été conçu EXCLUSIVEMENT pour un USAGE DOMESTIQUE et il ne peut en aucun cas être destiné à un usage commercial ou industriel.
- Ces appareils sont destinés à être utilisés à des applications domestiques ou similaires telles que :
  - cuisines de magasins, bureaux professionnels et autres environnements de travail ;
  - fermes
  - par les clients dans les hôtels, motels et autres environnements résidentiels de ce type ;
  - chambres d'hôtes.

#### 4. Utilisation :

N'utilisez pas ce barbecue si toutes les pièces ne sont pas en place. L'appareil doit être correctement monté conformément au manuel d'assemblage.

#### A/ Préparation de l'appareil

ATTENTION: MEME LORSQUE L'APPAREIL N'EST PAS EN FONCTION, DEBRANCHER LA FICHE DE LA PRISE DE COURANT ELECTRIQUE AVANT D'INTRODUIRE OU DE RETIRER LES DIFFERENTS COMPOSANTS OU AVANT DE PROCEDER A SON NETTOYAGE.

N.B. : Avant la première utilisation de l'appareil, il est recommandé de le nettoyer et de l'utiliser une fois « à vide » : Nettoyer la plaque de cuisson avec un chiffon ou une éponge humide, puis essuyez-la. Branchez l'appareil dans une prise de courant et laissez-le allumé pendant 10 minutes.

Lors des premières utilisations, l'appareil peut émettre de la fumée et/ou une odeur ; ceci est normal et n'affecte en rien son fonctionnement.

Après dix minutes, débranchez l'appareil et laissez-le refroidir.

Lorsque l'appareil est froid, nettoyez la plaque de cuisson.

Avant d'utiliser l'appareil, laver la plaque ainsi que le tiroir de récupération des graisses avec de l'eau chaude et du produit vaisselle délicat. Essuyer correctement. Pour faciliter le nettoyage, recouvrir le tiroir avec du papier alu pour récupérer les gras et les sauces.

Brancher la fiche du cordon d'alimentation dans une prise de courant munie d'une mise à la terre.

Tourner le bouton du thermostat de façon à ce que la température désirée soit alignée au point de référence du bouton. Le voyant s'allume.

Quand le voyant lumineux du thermostat s'éteint, cela signifie que la température de cuisson désirée a été atteinte et que le gril est prêt pour l'emploi.

Le voyant lumineux du thermostat indique que le gril est en phase de réchauffement.

Le voyant lumineux reste allumé tant que la température programmée n'est pas atteinte, après quoi il s'allume et s'éteint de façon alternée pendant toute la cuisson afin de garantir le maintien de la température sélectionnée.

Le temps de réchauffement dépend du réglage de la chaleur sélectionnée. Plus la chaleur sélectionnée est élevée, plus le temps de réchauffement sera long.

## **B/ Cuisson**

Placer les aliments à cuire sur la plaque à l'aide d'une spatule ou de pinces de cuisine.

**ATTENTION:** Pour ne pas endommager la surface émaillée de la plaque, ne pas utiliser d'objets métalliques, tranchants ou pointus.

**ATTENTION:** Pendant le fonctionnement, pour éviter de se brûler, porter toujours des gants de protection.

## **C/ Extinction de l'appareil**

Quand la cuisson est terminée, tourner le bouton du thermostat en position "0" et débrancher la fiche de la prise de courant.

## **D/ Nettoyage et entretien**

Attendre le complet refroidissement de la plancha.

**Pour des raisons d'hygiène et de sécurité :** nettoyez soigneusement votre appareil et l'ensemble de ses accessoires (y compris le tiroir récupérateur de graisses) après chaque cuisson avec une eau chaude savonneuse pour éliminer tous les résidus de graisses et à l'aide d'un chiffon doux non abrasif.

## **E/ Service après vente**

**Gardez cette notice car pour toute demande de pièces détachées, il faudra rappeler la référence marquée en bas de chaque page ainsi que le numéro de la pièce perdue ou défectueuse.**

Pour demander les pièces de rechange, ces dernières peuvent être vendues en vous adressant au magasin ou à notre service après vente au numéro suivant :  
00.33(0)3.85.32.27.50.

SOMAGIC décline toute responsabilité en cas de dommage ou de mauvais fonctionnement survenant du fait de l'utilisation d'accessoires et/ou pièces de rechange de marque différente.

## F/ Garantie

Cette plancha est garantie 2 ans à compter de la date d'achat (facture ou ticket de caisse à l'appui).

Cette garantie n'est pas valable dans les cas suivants :

- Non-respect de l'ensemble des instructions du présent manuel
- Conditions anormales d'utilisation
- Stockage incorrect
- Défaut d'entretien
- Modification du produit
- Utilisation à des fins professionnelles
- Utilisation de pièces de rechange qui ne seraient pas d'origine.

## G/ Spécifications techniques

Voltage	Fréquence	Puissance
220 - 240V	50-60 Hz	2000W-2200w

Classement: IPX4



### ATTENTION !!!



Cet appareil ne doit pas être jeté avec les ordures ménagères.

Il comporte des éléments qui doivent être recyclés.



Vous pouvez le déposer dans une déchetterie ou le ramener à votre revendeur.



EMBALLAGES  
CARTONS ET PAPIER  
À TRIER

Fabriqué en Chine par:

Zhongshan Elite Electrical Appliance Co., Ltd.

No. 2, shengdu Road, shuchong, southern section, Zhongshan

pour

Somagic

1A, RD975, BP 36

71290 LA GENETE